

Wichtig:
Vor Gebrauch sorgfältig durchlesen/
Montageanleitung für
späteres Nachlesen
aufbewahren

Important:
Lisez attentivement/
conserver les instructions
d'installation
pour référence future
avant utilisation

Importante:
lettura/conservare
Istruzioni per l'installazione
per riferimento
futuro accuratamente
prima dell'uso

Important:
Read carefully before
assembling/keep and
store Instruction for
reference

Dixon

401516300000



Warnhinweise

Bestimmungsgemässer Gebrauch:
Bitte achten Sie darauf,
dass Ihre Möbel nur
Ihrem Zweck gemäss
verwendet werden.
Für eine dauerhafte
Funktionsfähigkeit ist
eine sachgerechte
Nutzung und regel-
mässige Unterhalts-
pflege sehr wichtig.

Mises en garde

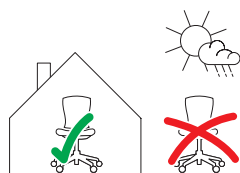
Utilisation conforme:
Veuillez vous assu-
rer que vos meubles
sont utilisés unique-
ment pour leur usage
prévu. Un entretien
régulier et une utili-
sation conforme sont
essentiels pour assu-
rer un fonctionnement
durable.

Avvertenze

Utilizzo per lo scopo
previsto:
assicuratevi che i vostri
mobili siano utilizzati
solo per lo scopo per
cui sono stati realizza-
ti. Per garantire il loro
funzionamento nel
tempo è importante
utilizzarli correttamen-
te e sottoporli regolar-
mente a cure manu-
tentive.

Warning notice

Intended use:
Please make sure that
you only use your fur-
niture for the purpose
it was designed for.
Correct use and regu-
lar maintenance are
essential for ensuring
your furniture remains
in working order for
the long-term.



Anwendung:
Der von Ihnen erwor-
bene Bürostuhl eignet
sich für die Benutzung
durch eine Person im
Bürobereich. Er ist nicht
für den Nass-, Aussen-
oder gewerblichen
Bereich geeignet.

Usage:
La chaise de bureau
que vous avez ache-
tée convient pour une
utilisation par une per-
sonne dans un bureau.
Elle ne convient pas
pour l'extérieur, les mi-
lieux humides ou le do-
maine commercial.

Impiego:
la sedia da ufficio ac-
quistata è adatta per
essere utilizzata da
una persona in ufficio.
Non è adatta per gli
esterni, per l'esposizio-
ne alla pioggia o per
ambienti commerciali.

Area of use:
The office chair you
have purchased is
suitable for use in an
office environment. It
is not suitable for ar-
eas that are wet, out-
side or used for com-
mercial purposes.

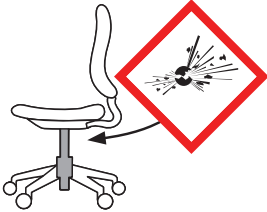


Benutzung:
Das Sitzen auf Arm-, Rückenlehnen ist nicht gestattet.
Das Stehen auf Sitzmöbeln ist nicht gestattet, es ist kein Ersatz für Tritte oder Leitern.

Utilisation:
Il n'est pas permis de s'asseoir sur les accoudoirs ou le dossier.
Il n'est pas permis de grimper sur des sièges, ce ne sont pas des substituts aux escaliers ou échelles.

Utilizzo:
non è consentito sedersi sui braccioli o sullo schienale.
Non è consentito stare in piedi sulla seduta, non sostituisce un gradino o una scala.

Use:
You must not sit on the armrests or the backrest.
Standing on the seat is not permitted, the chair is not a substitute for steps or ladders.



ACHTUNG
Explosionsgefahr:
Die Gasdruckfeder für die Sitzhöhenverstellung steht unter sehr hohem Druck. Daher diese nicht manipulieren, reparieren oder öffnen.

ATTENTION
Risque d'explosion:
Les ressorts à gaz pour le réglage en hauteur du siège sont sous très haute pression. C'est pourquoi, il ne faut pas les manipuler, réparer ou ouvrir.

ATTENZIONE
Pericolo di esplosione:
la molla a gas a compressione per la regolazione dell'altezza di seduta è sottoposta a una pressione molto elevata, pertanto è vietato manipolarla, ripararla o aprirla.

CAUTION
Risk of explosion:
The gas pressure spring for adjusting the height of the seat is under very high pressure. You must not tamper with it or try to repair or open it.



Max. Belastung:
110 kg.

Charge max.:
110 kg.

Carico max.:
110 kg.

Max. load:
110 kg.



ACHTUNG
Verschluck- und Erstickungsgefahr:
Kleinteile und Verpackungsmaterial können verschluckt werden.

ATTENTION
Risque d'ingestion et d'étouffement:
Les petites pièces et le matériel d'emballage peuvent être avalés.

ATTENZIONE
Pericolo di ingestione e soffocamento:
piccole parti e materiale di imballaggio possono essere ingerite.

CAUTION
Risk of swallowing and choking:
Small parts and packaging material may be swallowed.



Tüten und Folien sind kein Spielzeug! Bitte von Babys und Kleinkindern fernhalten! Nicht über den Kopf ziehen, Erstickungsgefahr!

Les sacs et films ne sont pas des jouets! Veuillez les tenir hors de portée des bébés et jeunes enfants! Ne pas mettre sur la tête, risque d'étouffement!

Sacchetti e pellicole non sono un giocattolo! Tenere lontano dalla portata dei neonati e dei bambini piccoli! Non metterli in testa, pericolo di soffocamento!

Bags and film coverings are not toys! Please keep away from babies and small children! Do not put them over your head, risk of suffocation!

1.

Allgemeine Hinweise

Remarques générales

Avvertenze generali

General information

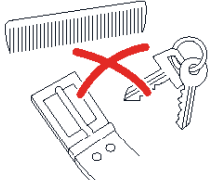


ACHTUNG
Direkte Sonneneinstrahlung:
Führt zu Farbveränderungen.


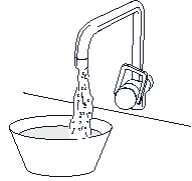

ATTENTION
Exposition directe au soleil:
Provoque des décolorations.



ATTENZIONE
Irraggiamento diretto del sole:
ne modifica il colore.

ATTENTION
Direct sunlight:
results in discolouration.


	<p>Leder/Stoff: Schützen Sie das Leder/den Stoff vor scharfen Gegenständen (Schlüssel, Gurtschnallen, etc.).</p>	<p>Cuir/tissu: Protégez le cuir/tissu des objets coupants (clés, boucles de ceinture etc.).</p>	<p>Pelle/tessuto: proteggere la pelle/il tessuto da oggetti taglienti (chiavi, fibbie, ecc.).</p>	<p>Leather/fabric: Protect the leather/fabric against sharp objects (e.g. keys, belt buckles, etc.).</p>
---	---	--	--	---

2. **Pflege** **Soin** **Cura** **Care**

	<p>Reinigung allgemein: Flecken immer sofort entfernen. Ein sauberes, weisses Tuch verwenden.</p>	<p>Nettoyage en général: Toujours éliminer immédiatement les taches. Utiliser un chiffon blanc, propre.</p>	<p>Pulizia generale: rimuovere sempre subito le macchie. Utilizzare un panno bianco, pulito.</p>	<p>General cleaning instructions: Always remove stains immediately. Use a clean, white cloth.</p>
	<p>Sauberes Wasser verwenden. Lässt sich der Fleck so nicht entfernen, seifenhaltiges Wasser verwenden. Werden Reinigungsmittel verwendet, diese immer zuerst an einer nicht sichtbaren Stelle testen.</p>	<p>Utiliser une eau propre. Si la tache ne s'enlève pas, utiliser une eau savonneuse. Si un produit de nettoyage est utilisé, toujours l'essayer préalablement dans un endroit invisible.</p>	<p>Utilizzare acqua pulita. Se la macchia non viene via, utilizzare dell'acqua con sapone. Se si utilizzano dei detergenti, provarli sempre prima in un punto non visibile.</p>	<p>Use clean water. If the stain does not come out, use soapy water. If you use cleaning detergents, always test them first in a concealed spot.</p>
	<p>Keine chemischen, scheuernden oder kratzenden Reinigungs-/Hilfsmittel verwenden.</p>	<p>Ne pas utiliser de produits ou moyens chimiques, agressifs ou abrasifs.</p>	<p>Non utilizzare detergenti chimici o prodotti/materiali abrasivi.</p>	<p>Do not use any chemical or abrasive cleaning detergents or cloths/tools.</p>

	<p>Leder/Stoff: Flecken immer sofort mit destilliertem Wasser entfernen. Ein sauberes, weisses Tuch verwenden.</p>	<p>Cuir/tissu: Toujours éliminer immédiatement les taches avec de l'eau distillée. Utiliser un chiffon blanc, propre.</p>	<p>Pelle/tessuto: rimuovere sempre subito le macchie utilizzando acqua distillata. Utilizzare un panno bianco, pulito.</p>	<p>Leather/fabric: Always remove stains immediately with distilled water. Use a clean, white cloth.</p>
	<p>Oberflächen regelmässig absaugen, damit durch Schmutz keine Abnutzungserscheinungen oder Schäden entstehen.</p>	<p>Aspirer régulièrement les surfaces afin d'éviter l'usure ou les dommages par la saleté.</p>	<p>Aspirare regolarmente in modo che lo sporco non logori o danneggi le superfici.</p>	<p>Vacuum surfaces on a regular basis so the dirt does not cause any signs of wear or damage.</p>

3. **Entsorgung** **Élimination** **Smaltimento** **Disposal**

	<p>Entsorgung: Nicht mehr verwendete Möbel der fachgerechten Entsorgung übergeben. Wenden Sie sich an Ihre lokale Entsorgungsstelle.</p>	<p>Élimination: Veuillez remettre les meubles qui ne sont plus utilisés à une entreprise d'élimination. Adressez-vous à votre centre de collecte local.</p>	<p>Smaltimento: i mobili dismessi devono essere conferiti presso i centri di raccolta rifiuti per il loro corretto smaltimento. Rivolgersi presso il centro di raccolta locale.</p>	<p>Disposal: To correctly dispose of furniture that is no longer used, contact your local recycling centre.</p>
---	---	--	--	--

4.

Montage-
anleitung

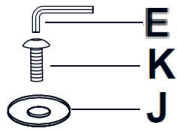
Instructions de
montage

Istruzioni per
il montaggio

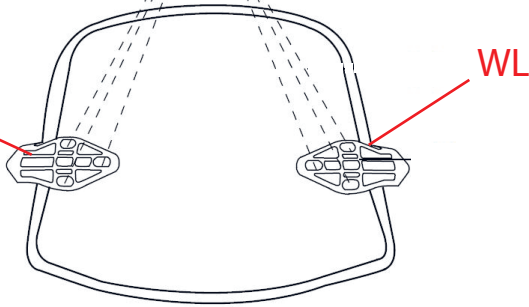
Assembling
instruction



1

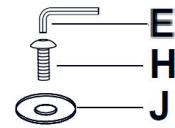


WR

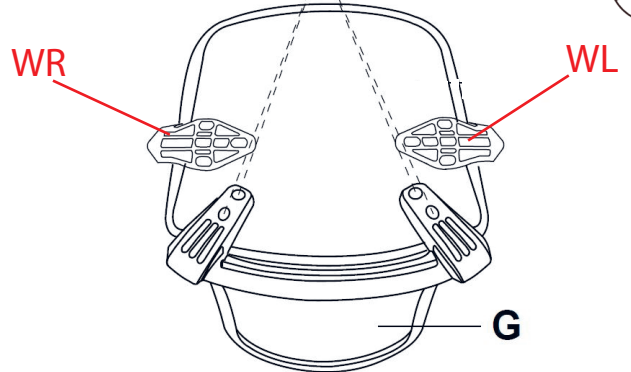


WL

2



WR



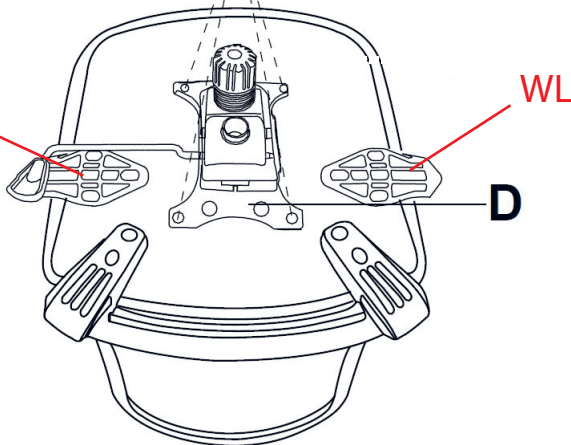
WL

G

3



WR

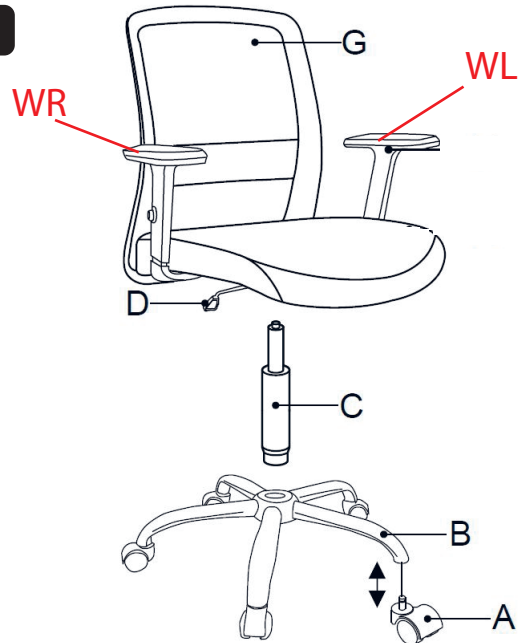


WL

D

4

WR



WL

C

B

A

Bau-/Kleinteile:

Éléments/pièces:

Componenti/
piccoli pezzi:

Components/
small parts:



M6*35MM/4PCS



M6*20MM/4PCS



M5/1PC



M6*14*1MM/10PCS



M6*30MM/6PCS