



BXT16 / BXT128 / BXT188

MANUALE DI MONTAGGIO/UTENTE



# Benvenuti alla macchina fitness Bowflex® BXT16/BXT128/BXT188 !

Stai per lanciarti in un incredibile allenamento che ti aiuterà a perdere peso e a rimodellare il tuo corpo in modo da sembrare, ed essere, più in forma che mai. Grazie per aver riposto fiducia nel marchio Bowflex.

Usare il presente Manuale come guida per iniziare gli allenamenti Bowflex® e per suggerimenti su come mantenere in buone condizioni la macchina acquistata.

Con te, nella Salute,  
La famiglia Bowflex

## Sommario

Importanti precauzioni di sicurezza .....	3	Modalità di minimo/accensione .....	41
Etichette di avvertenza di sicurezza e numero di serie.....	6	Configurazione iniziale .....	41
Istruzioni per la messa a terra .....	7	Profili utente.....	41
Procedure di arresto di emergenza .....	8	Programmi di allenamento.....	42
Specifiche / Prima del montaggio .....	9	Pausa o arresto .....	45
Pezzi.....	10	Allenamento completato / Risultati .....	45
Bulloneria / Attrezzi.....	11	Visualizzazione del punteggio fitness.....	46
Montaggio.....	11	Celebrazioni dei successi .....	47
Spostamento della macchina .....	21	Modalità Impostazioni della macchina.....	48
Apertura della macchina.....	23	Manutenzione .....	49
Livellamento della macchina .....	24	Regolazione della tensione della cinghia .....	50
Caratteristiche .....	25	Allineamento del tappeto.....	50
Connettività con l'app di fitness .....	29	Lubrificazione del tappeto.....	51
Basi del fitness .....	33	Parti di manutenzione.....	53
Operazioni .....	40	Risoluzione dei problemi .....	55
Procedure preliminari .....	40	Guida alla perdita di peso.....	58

Per mantenere valida l'assistenza in garanzia, conservare la prova di acquisto originale e registrare le informazioni seguenti:

Numero di serie \_\_\_\_\_

Data di acquisto \_\_\_\_\_

**Se la macchina è stata comprata negli Stati Uniti/Canada:** E' possibile registrare la garanzia al sito: [www.bowflex.com/register](http://www.bowflex.com/register) o chiamando il numero 1 (800) 605-3369.

**Se è stata comprata fuori dagli Stati Uniti/Canada:** Per registrare la garanzia del prodotto, contattare il proprio distributore.

Per la garanzia e i servizi riguardanti prodotti acquistati fuori dagli Stati Uniti/Canada, si prega di contattare il distributore locale. La garanzia Nautilus, Inc. copre il telaio e il motore. Contattare il distributore locale per i dettagli. Per identificare i distributori locali, visitare: [www.nautilusinternational.com](http://www.nautilusinternational.com)

Nautilus, Inc., 5415 Centerpoint Parkway, Groveport, OH 43125 USA, [www.NautilusInc.com](http://www.NautilusInc.com) - Customer Service: Nord America (800) 605-3369, [csnls@nautilus.com](mailto:csnls@nautilus.com) | Fuori dagli Stati Uniti [www.nautilusinternational.com](http://www.nautilusinternational.com) | Stampato in Cina | © 2018 Nautilus, Inc. | ® indica un marchio registrato negli Stati Uniti. Questi marchi possono essere registrati in altre nazioni oppure tutelati dal diritto vigente a livello locale. Bowflex, il logo B, Bowflex Trainer, Nautilus, Schwinn, e Universal sono marchi di proprietà o concessi in licenza a Nautilus, Inc. Polar®, OwnCode®, Android™, Google Play™, e Nut Thins® sono marchi dei rispettivi proprietari. Apple e il logo Apple sono marchi di fabbrica di Apple Inc., registrati negli USA e in altri paesi. App Store è un marchio di servizio di Apple Inc. I loghi e la grafica Bluetooth® sono marchi di fabbrica registrati detenuti da Bluetooth SIG, Inc., e qualsiasi uso di suddetti marchi da parte di Nautilus, Inc. è sotto licenza.

MANUALE ORIGINALE - SOLO VERSIONE IN INGLESE

Quando si usa un'apparecchiatura elettrica, rispettare sempre le precauzioni di base, tra cui le seguenti:



Questa icona indica una situazione potenzialmente pericolosa che, se non evitata, può causare la morte o lesioni gravi.

Attenersi alle seguenti avvertenze:



Leggere e comprendere tutte le avvertenze presenti sulla macchina.

Leggere attentamente e capire il Manuale di montaggio/manuale utente.



Leggere attentamente e comprendere le Istruzioni di montaggio. Leggere e comprendere il Manuale per intero. Conservare il Manuale per riferimenti futuri.



Per ridurre i rischi di scosse elettriche o quelli connessi all'uso non supervisionato dell'attrezzatura, scollegare sempre la macchina dalla presa elettrica subito dopo l'uso e prima di un'eventuale pulizia.



Per ridurre il rischio di ustioni, scosse elettriche o lesioni a persone, leggere e comprendere il presente Manuale di montaggio/manuale utente per intero. La mancata osservanza di queste istruzioni può causare scosse elettriche pericolose o potenzialmente fatali o altre lesioni gravi.

- Mantenere sempre spettatori e bambini lontani dal prodotto in fase di montaggio.
- Non alimentare la macchina sino a quando non viene impartita la relativa istruzione.
- Se alimentata, mai abbandonare la macchina. Staccare dalla presa ogni volta che non la si usa e prima di rimuovere o introdurre eventuali componenti.
- Prima di ogni utilizzo, controllare la macchina per individuare eventuali danni al cavo di alimentazione oppure eventuali parti allentate o segni di usura. Non utilizzare l'attrezzatura in caso si verifichi una di queste condizioni. Se la macchina è stata comprata negli Stati Uniti/Canada, contattare il servizio assistenza per le informazioni sulle riparazioni. Se è stata comprata fuori dagli Stati Uniti/Canada, contattare il distributore locale per eventuali informazioni su interventi di assistenza.
- Non adatto all'uso da parte di persone con situazioni mediche che possono avere un impatto sull'uso sicuro del tapis roulant o rappresentare un rischio di lesione per l'utente.
- Non lasciare cadere o inserire oggetti in qualsiasi apertura della macchina.
- Mai adoperare il tapis roulant con gli sfiati aria bloccati. Tenere gli sfiati aria liberi da filaccia, capelli e altri corpi estranei.
- Non montare la macchina all'aperto o in presenza di acqua o umidità.
- Assicurarsi che il montaggio abbia luogo in un'area di lavoro adeguata, lontano da passanti e spettatori.
- Alcuni componenti della macchina possono essere pesanti o poco maneggevoli. Per il montaggio dei suddetti componenti, prevedere l'aiuto di un'altra persona. Non intraprendere azioni che coinvolgono il sollevamento di componenti pesanti o movimenti ingombranti da soli.
- Impostare la macchina su una superficie orizzontale, piana e solida.
- Non cercare di modificare il design o la funzionalità della macchina in uso. Ciò potrebbe compromettere la sicurezza della macchina e renderne nulla la garanzia.
- In caso di necessità di pezzi di ricambio, utilizzare solo pezzi di ricambio e bulloneria Nautilus originali. Il mancato utilizzo di parti di ricambio originali può rappresentare un rischio per gli utenti, il funzionamento scorretto della macchina e l'annullamento della garanzia.
- Utilizzare la macchina solo dopo il completamento del montaggio e il controllo del corretto funzionamento, come da Manuale.
- Utilizzare la macchina soltanto per lo scopo previsto come descritto nel presente manuale. Non usare accessori non raccomandati dal produttore.
- Eseguire tutte le fasi di montaggio nella sequenza indicata. Un montaggio errato può provocare lesioni o un funzionamento scorretto.
- Collegare la macchina solo ad una presa a terra adeguata (vedere Istruzioni di messa a terra).
- Mantenere il cavo di alimentazione lontano da fonti di calore o superfici calde.
- Non azionare la macchina durante l'impiego di prodotti aerosol.
- Per lo scollegamento, collocare tutti i comandi in posizione off, quindi rimuovere la spina dalla presa.
- CONSERVARE LE PRESENTI ISTRUZIONI.

Prima di utilizzare questa attrezzatura, attenersi alle seguenti avvertenze:



Leggere e comprendere il Manuale per intero. Conservare il Manuale per riferimenti futuri.

Leggere e comprendere tutte le avvertenze presenti sulla macchina. Sostituire le etichette di sicurezza se queste si staccano, si deteriorano o diventano illeggibili. Se la macchina è stata comprata negli Stati Uniti/Canada, contattare il servizio assistenza per la fornitura di etichette sostitutive. Se è stata comprata fuori dagli Stati Uniti/ Canada, contattare il distributore locale.

**▲ PERICOLO** Per ridurre i rischi di scosse elettriche o connessi all'uso non supervisionato dell'attrezzatura, scollegare sempre la spina dalla presa elettrica a parete e/o dalla macchina; attendere 5 minuti prima di procedere ad un intervento di manutenzione, pulizia o riparazione della macchina stessa. Collocare il cavo di alimentazione in un posto sicuro.

- Non permettere ai bambini di salire o avvicinarsi alla macchina. Le parti in movimento e altre funzioni della macchina possono essere pericolose per i bambini.
- Non destinato all'uso da parte di minori di 14 anni.
- Consultare un medico prima di iniziare un programma di esercizi. Interrompere l'esercizio se si avvertono dolori o oppressioni al petto, difficoltà respiratorie o sensazione di svenimento. Contattare il proprio medico prima di utilizzare nuovamente la macchina. Utilizzare i valori calcolati o misurati dal computer della macchina unicamente a titolo di riferimento.
- Prima di utilizzarla, esaminare sempre la macchina al fine di rilevare eventuali danni al cavo di alimentazione, all'ingresso della presa di alimentazione, parti allentate o segni di usura. Non utilizzare l'attrezzatura in caso si verifichi una di queste condizioni. Se la macchina è stata comprata negli Stati Uniti/Canada, contattare il servizio assistenza per le informazioni sulle riparazioni. Se è stata comprata fuori dagli Stati Uniti/Canada, contattare il distributore locale per eventuali informazioni su interventi di assistenza.
- Limite massimo peso utente: 147 kg (325 lb.). Non utilizzare la macchina se si supera tale peso.
- Questa macchina è intesa per il solo utilizzo domestico.
- Non indossare abiti larghi o gioielli. Questa macchina presenta parti in movimento. Non infilare le dita o altri oggetti all'interno di parti in movimento dell'attrezzatura.
- Indossare sempre calzature specifiche per lo sport con la suola in gomma quando si usa questa macchina. Non usare la macchina a piedi nudi o indossando solo le calze.
- Impostare e mettere in funzione la macchina su una superficie orizzontale, piana e solida.
- Prestare attenzione ogni volta che si sale o scende dalla macchina. Utilizzare le pedane a corredo per trovare stabilità prima di iniziare a camminare sul nastro in movimento.
- Per evitare lesioni, posizionarsi sulle pedane prima di avviare la macchina o di terminare un allenamento. Non scendere dalla macchina direttamente dal tappeto in movimento, né dal retro della macchina.
- Scollegare completamente l'alimentazione prima di eseguire interventi di riparazione sulla macchina.
- Non utilizzare la macchina all'aperto o in presenza di umidità o acqua.
- Mantenere per ciascun lato della macchina uno spazio vuoto di almeno 0,6 m (24") e di 2 m (79") dietro la macchina. È la distanza di sicurezza raccomandata per avere accesso e transitare attorno alla macchina e per scendere in caso di emergenza. Tenere le altre persone lontano da quest'area durante l'utilizzo della macchina.
- Non sforzarsi esageratamente durante l'esercizio. Utilizzare la macchina nel modo descritto nel presente manuale.
- Eseguire tutte le procedure di manutenzione periodica e regolare raccomandate nel manuale.
- Prima dell'utilizzo, leggere, comprendere e testare le Procedure di arresto di emergenza.
- Mantenere il tappeto pulito e asciutto.
- Non lasciare cadere o inserire oggetti in qualsiasi apertura della macchina.
- Non appoggiarsi al coperchio del motore o al coperchio anteriore del tapis roulant della macchina.
- Mantenere il cavo di alimentazione lontano da fonti di calore o superfici calde.
- Questa macchina deve essere collegata a un circuito elettrico adeguato e apposito. Non collegare altre apparecchiature al circuito.
- Collegare sempre il cavo di alimentazione a un circuito in grado di gestire 15 ampere per 110 V CA o 10 ampere per 220-240 V CA senza altri carichi applicati.
- Collegare la macchina a una presa di corrente con corretta messa a terra; per assistenza, consultare un elettricista certificato.
- Non azionare la macchina durante l'impiego di prodotti aerosol.
- Proteggere il controller elettronico da liquidi. Nel caso di infiltrazioni, il controller dovrà essere ispezionato e testato per verificarne la sicurezza da

parte di un tecnico autorizzato prima di essere utilizzato nuovamente.

- Il cablaggio elettrico dell'abitazione in cui si impiega la macchina deve rispettare i requisiti provinciali e locali applicabili.
- L'allenamento su questa macchina richiede coordinazione ed equilibrio. Ricordarsi che si possono verificare modifiche di velocità del nastro e di angolo di inclinazione del piano nel corso degli allenamenti: attenzione a non perdere l'equilibrio e a possibili lesioni.
- Mai abbandonare una macchina alimentata. Staccare dalla presa ogni volta che non la si usa e prima di rimuovere o introdurre eventuali componenti.
- Utilizzare la macchina soltanto per lo scopo previsto come descritto nel presente manuale. Non usare accessori non raccomandati dal produttore.
- L'uso di questo prodotto non è da intendersi per chi presenti capacità fisiche, sensoriali o mentali ridotte, oppure per chi non abbia alcun tipo di conoscenza a meno che non sia supervisionato o riceva le giuste istruzioni per usare l'apparecchio da una persona responsabile della sicurezza. Tenere i bambini di età inferiore ai 14 anni lontani dalla macchina.
- I bambini dovrebbero essere sorvegliati per assicurarsi che non giochino con l'apparecchio.



## ATTENZIONE

Rischio di lesioni personali - Per evitare lesioni, prestare estrema attenzione quando si sale o si scende dal nastro. Leggere il manuale di istruzioni prima dell'uso.

## AVVERTENZA!

- L'uso incauto della presente macchina può causare lesioni gravi o la morte.
- Tenere bambini e animali domestici lontani dalla macchina.
- Leggere e attenersi a tutte le avvertenze presenti sulla macchina.
- Consultare il manuale utente per ulteriori avvertenze e informazioni sulla sicurezza.
- La frequenza cardiaca visualizzata è approssimativa e deve essere usata solo come riferimento.
- Non destinato all'uso da parte di minori di 14 anni.
- Il limite massimo del peso dell'utente per la presente macchina è 147 kg. (325 lbs)
- Questa macchina è intesa per il solo utilizzo domestico.
- Consultare un medico prima di utilizzare le attrezzature per l'allenamento.

(L'etichetta è disponibile solamente in inglese e in francese del Canada.)

## AVVERTENZA!

### TENSIONE PERICOLOSA

- Il contatto può causare scosse elettriche o ustioni.
- Spegner e bloccare l'alimentazione prima di eseguire interventi di riparazione.



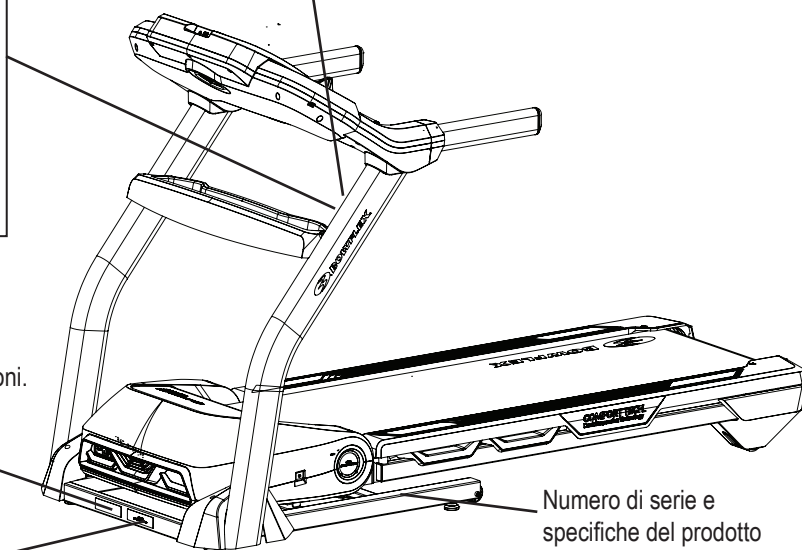
## AVVERTENZA!

- Le parti mobili possono rompersi e tagliare.
- Mantenere in sede le protezioni.
- Scollegare l'alimentazione prima di eseguire interventi di riparazione.



**AVVERTENZA!** Tenere sempre i bambini lontano dalla macchina. L'eventuale contatto con la superficie mobile della macchina può causare gravi ustioni da attrito.

(L'etichetta è disponibile in inglese solo per le macchine che possono essere vendute in Australia.)



Numero di serie e specifiche del prodotto

## Istruzioni per la messa a terra (per il sistema elettrico 120V CA)

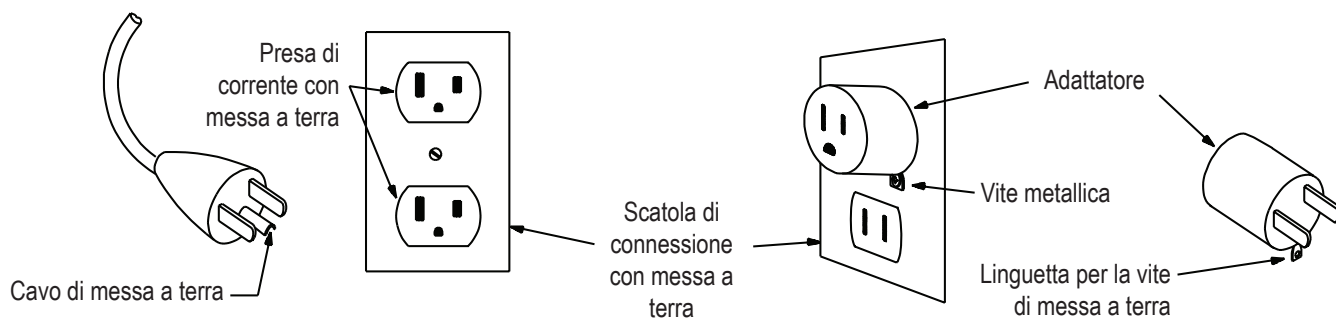
Questo prodotto deve essere dotato di messa a terra. Nel caso di malfunzionamento o di guasto, la messa a terra fornisce un percorso con resistenza inferiore per la corrente elettrica, volto a ridurre il rischio di scosse elettriche. Questo prodotto è dotato di un cavo con conduttore di messa a terra e spina di messa a terra. La spina deve essere inserita in un'apposita presa di corrente adeguatamente installata e messa a terra in conformità con le normative locali.

**⚠ PERICOLO** Un eventuale allacciamento errato del conduttore di messa a terra può rappresentare un rischio di scossa. In caso di dubbi sull'adeguata messa a terra del prodotto, richiedere l'assistenza di un elettricista qualificato o del personale di servizio. Non modificare la spina a corredo del prodotto: se la stessa non dovesse essere adatta alla presa disponibile, richiedere l'installazione della giusta presa ad un elettricista qualificato.

Se si collega la macchina ad una presa con GFI (interruttore di guasto a terra) o AFI (interruttore di guasto arco), il funzionamento della macchina può far scattare il circuito.

**⚠** La presente macchina è destinata all'uso su un circuito nominale di 120 V ed è dotata di una spina di messa a terra simile a quella presente nell'illustrazione. Qualora non si disponesse di una presa con adeguata messa a terra, è possibile usare un adattatore provvisorio simile all'adattatore illustrato in modo da collegare la spina ad un ingresso bipolare come indicato.

L'adattatore provvisorio dovrà essere usato solo sino a quando un elettricista non avrà provveduto a installare un'adeguata presa a terra. La linguetta per la vite di messa a terra deve essere collegata ad una terra permanente come ad esempio un coperchio della scatola di connessione con messa a terra. Ogni volta che si usa l'adattatore, lo stesso dovrà essere tenuto in sede da una vite di metallo.



## Istruzioni per la messa a terra (per il sistema elettrico 220-240V CA)

Questo prodotto deve essere messo a terra elettricamente. In caso di malfunzionamento, una corretta messa a terra diminuisce il rischio di scossa. Il cavo di alimentazione è dotato di un conduttore di terra per attrezzature e deve essere collegato ad una presa adeguatamente installata e messa a terra.

**⚠ PERICOLO** Il cablaggio elettrico deve essere conforme a tutti gli standard e requisiti provinciali e locali applicabili. Un eventuale allacciamento errato del conduttore di terra per attrezzature può rappresentare un rischio di scossa. In caso di dubbi circa la corretta messa a terra della macchina, consultare un elettricista riconosciuto. Non cambiare la spina della macchina: se la stessa non dovesse essere adatta alla presa disponibile, richiedere l'installazione della giusta presa ad un elettricista autorizzato.

Se si collega la macchina ad una presa con RCBO (interruttore differenziale), il funzionamento della macchina può far scattare il circuito. Per proteggere la macchina si raccomanda l'impiego di un dispositivo di protezione contro la sovracorrente.

**⚠** Se su questa macchina si impiega un dispositivo di protezione contro la sovracorrente (SPD), assicurarsi che corrisponda alla potenza nominale dell'attrezzatura (220-240V CA). Non collegare altre apparecchiature o dispositivi al dispositivo di protezione contro la sovracorrente insieme a questa macchina.

Assicurarsi che il prodotto sia collegato ad una presa avente la stessa configurazione della spina. Usare l'adattatore giusto fornito a corredo del prodotto.

## Procedure di arresto di emergenza

Il tapis roulant è dotato di una chiave di sicurezza in grado di proteggere da gravi lesioni e di impedire ai bambini di giocare con la macchina e/o di ferirsi sulla macchina. Se la chiave di sicurezza non viene inserita nella relativa porta nel modo giusto, il nastro non si metterà in funzione.

**⚠** **Agganciare sempre la clip della chiave di sicurezza ai propri indumenti durante l'allenamento.**

**Quando si usa la macchina, rimuovere la chiave di sicurezza solo in caso di emergenza. Se si rimuove la chiave quando la macchina è in funzionamento, la stessa si arresterà velocemente potendo causare perdita di equilibrio ed eventuali lesioni all'utente.**

**Per una conservazione in sicurezza della macchina, e per evitarne un uso non supervisionato, rimuovere sempre la chiave di sicurezza e scollegare il cavo di alimentazione dalla presa a muro e dall'ingresso CA. Collocare il cavo di alimentazione in un posto sicuro.**

La console visualizzerà il messaggio "+ SAFETY KEY", o aggiungi chiave di sicurezza, per un guasto della chiave di sicurezza. Se la chiave risulta rimossa, il tapis roulant non inizierà un allenamento, oppure terminerà o eliminerà un allenamento attivo. Ispezionare la chiave di sicurezza e verificare che sia collegata in modo corretto alla console.



<b>Requisiti di alimentazione:</b>	<b>120V</b>	<b>220V</b>
Tensione operativa:	120V CA, 60Hz	220V - 240V CA, 50/60Hz
Corrente operativa:	15 A	8 A
Fascia telemetrica per la misurazione della frequenza cardiaca:	1 batteria CR2032	1 batteria CR2032

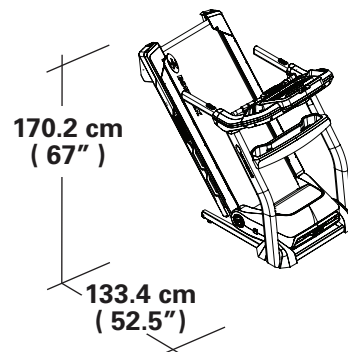
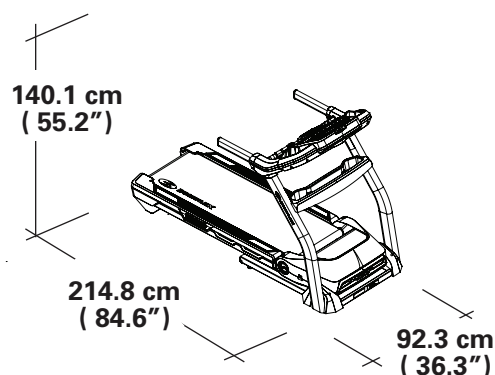
<b>Peso massimo utente:</b>	147 kg (325 lb)
<b>Area superficie totale (dimensione) dell'attrezzatura:</b>	19826 cm <sup>2</sup>
<b>Altezza massima con piano inclinato</b>	(40,6 cm/16 pollici)
<b>Peso della macchina:</b>	115,5 kg (254 lb)

**Emissioni acustiche** In media, inferiori a 70 db in assenza di carico. La rumorosità emessa sotto carico è superiore a quella emessa senza carico.

**▲ AVVERTENZA** Il presente prodotto, la relativa confezione e i componenti contengono sostanze chimiche note nello stato della California come causa di cancro, malformazioni congenite o altri problemi riproduttivi. Il presente Avviso viene fornito conformemente alla Proposta di legge 65 della California. Per ulteriori informazioni, fare riferimento al nostro sito Web all'indirizzo [www.nutilus.com/prop65](http://www.nutilus.com/prop65).



NON smaltire questo prodotto come rifiuto. Prodotto da riciclare. Per uno smaltimento adeguato del presente prodotto, attenersi ai metodi prescritti di una discarica autorizzata.



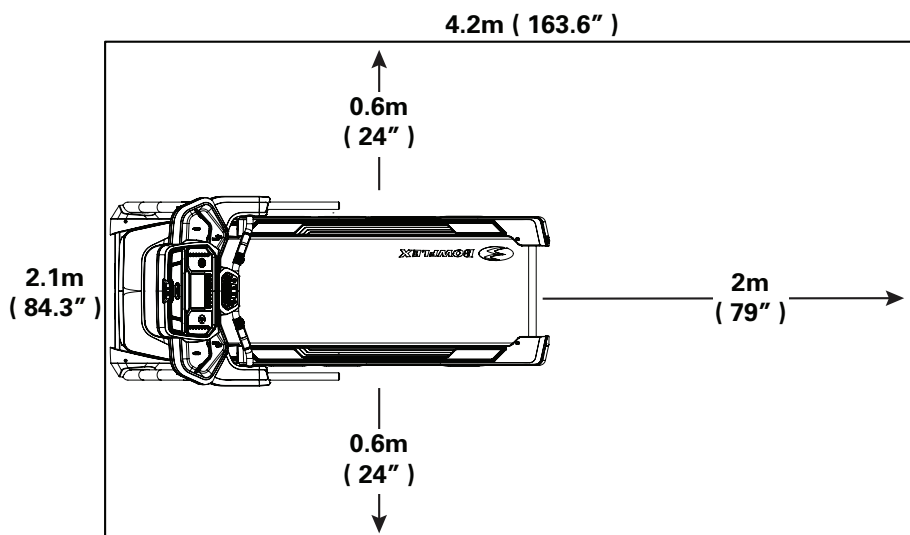
## Prima del montaggio

Selezionare l'area in cui si collocherà e utilizzerà la macchina acquistata. Per un utilizzo sicuro, il prodotto dovrà essere disposto su una superficie dura e in piano. Prevedere un'area di allenamento di almeno di 214,1 cm x 415,5 cm (84,3" x 163,5"). Assicurarsi che lo spazio di allenamento destinato alla macchina preveda un'altezza adeguata all'altezza dell'utente e all'inclinazione massima della macchina.

## Montaggio di base

Attenersi alle seguenti indicazioni di base in fase di montaggio della macchina:

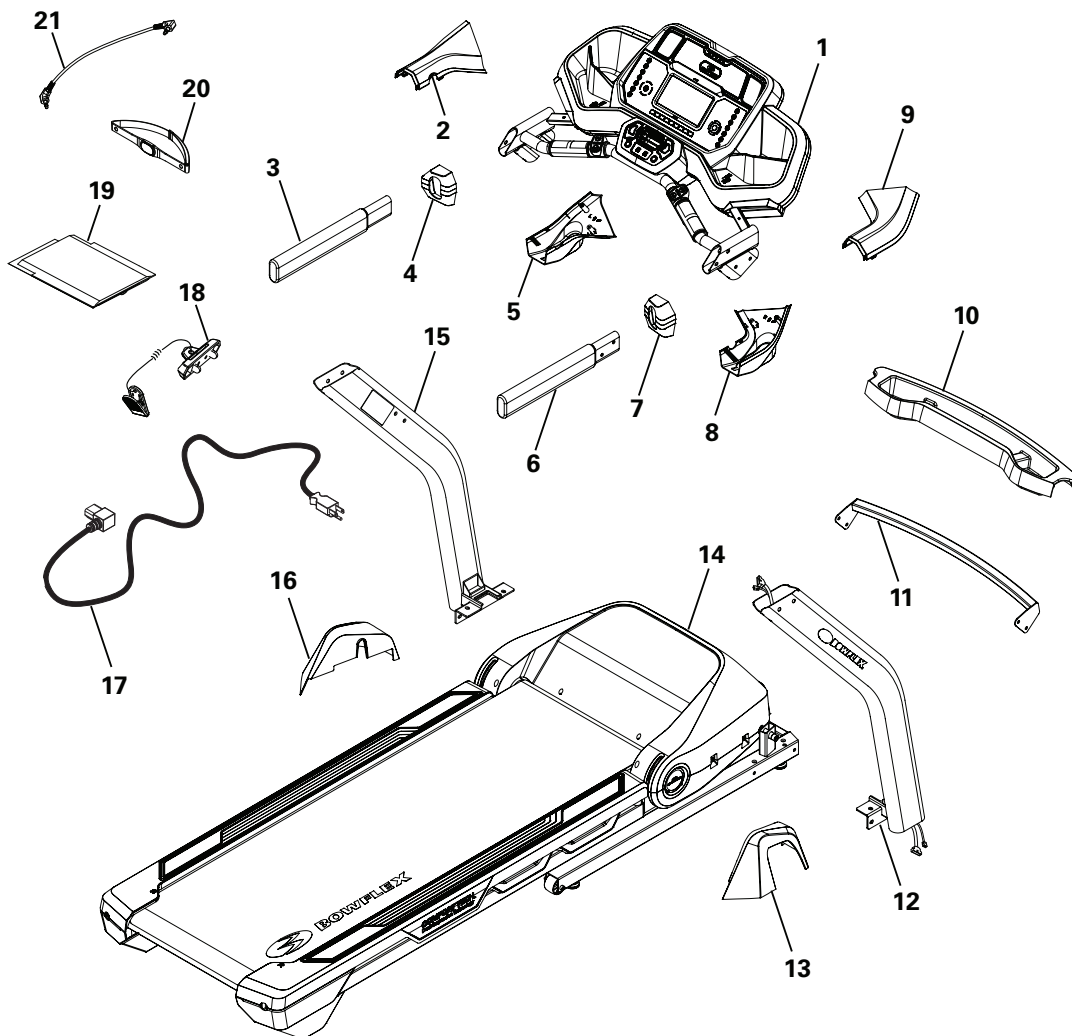
- Leggere e capire le "Importanti precauzioni di sicurezza" prima del montaggio.
- Riunire tutti i componenti necessari per ciascuna fase di montaggio.
- Se non altrimenti specificato, usare le chiavi raccomandate e avvitare i bulloni e i dadi verso destra (in senso orario) per serrarli e verso sinistra (in senso antiorario) per allentarli.
- Quando si uniscono 2 pezzi, sollevarli delicatamente e guardare attraverso i fori dei bulloni per guidare il bullone nei fori.
- Il montaggio richiede la presenza di 2 persone.
- Non usare attrezzi elettrici per il montaggio.



## Tappetino in gomma

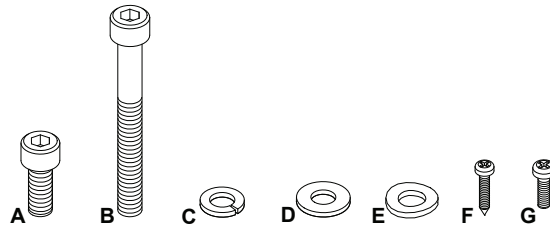
Il tappetino Bowflex™ è un accessorio opzionale che consente di mantenere l'area di allenamento sgombra rafforzando la protezione del pavimento di appoggio. Il tappetino offre una superficie in gomma anti-scivolo che limita le scariche elettrostatiche e che riduce la possibilità di visualizzare errori. Se possibile, collocare il tappetino in gomma Bowflex™ nell'area di allenamento scelta prima di iniziare il montaggio della macchina.

Per ordinare il tappetino della macchina opzionale, contattare il servizio clienti (se la macchina è stato acquistato in USA / Canada) o il proprio distributore locale (se è stata acquistata al di fuori degli Stati Uniti / Canada).



Articolo	Qtà	Descrizione	Articolo	Qtà	Descrizione
1	1	Gruppo della console	12	1	Montante, destro
2	1	Copertura raccordo superiore, sx	13	1	Protezione base, destra
3	2	Gruppo manubrio, sinistra	14	1	Gruppo base
4	1	Cappuccio estremità protezione raccordo, sinistra	15	1	Montante, sinistro
5	1	Copertura raccordo inferiore, sx	16	1	Protezione base, sinistra
6	1	Gruppo manubrio, destra	17	1	Cavo di alimentazione
7	1	Cappuccio estremità protezione raccordo, destra	18	1	Chiave di sicurezza
8	1	Copertura raccordo inferiore, dx	19	1	Kit documenti / Scheda bulloneria
9	1	Copertura raccordo superiore, dx	20	1	Fascia per la misurazione della frequenza cardiaca
10	1	Vassoio	21	1	Cavo per dispositivi
11	1	Barra trasversale			

**!** NON TAGLIARE la fascia di spedizione presente sul gruppo base sino a quando l'unità non sarà rivolta verso l'alto come indicato nell'apposito spazio di lavoro.



Articolo	Qtà	Descrizione	Articolo	Qtà	Descrizione
A	22	Vite esagonale a brugola, M8x1.25x20 Nera	E	6	Rondella piegata, M8x18 Nera
B	4	Vite esagonale a brugola, M8x1.25x70 Nera	F	4	Vite phillips con testa troncoconica, M3.9x16 Nera
C	26	Rondella di sicurezza, M8x18 Nera	G	2	Vite phillips con testa troncoconica, M5x10 Nera
D	20	Rondella piatta, M8x18 Nera			

**Nota :** Parti selezionate di bulloneria sono fornite come ricambi della bulloneria a corredo. Tenere presente che, una volta completato con successo il montaggio della macchina, possono rimanere parti di bulloneria inutilizzate.

## Attrezzi

### Inclusi

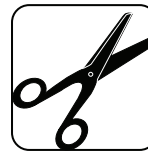


6mm



n.2

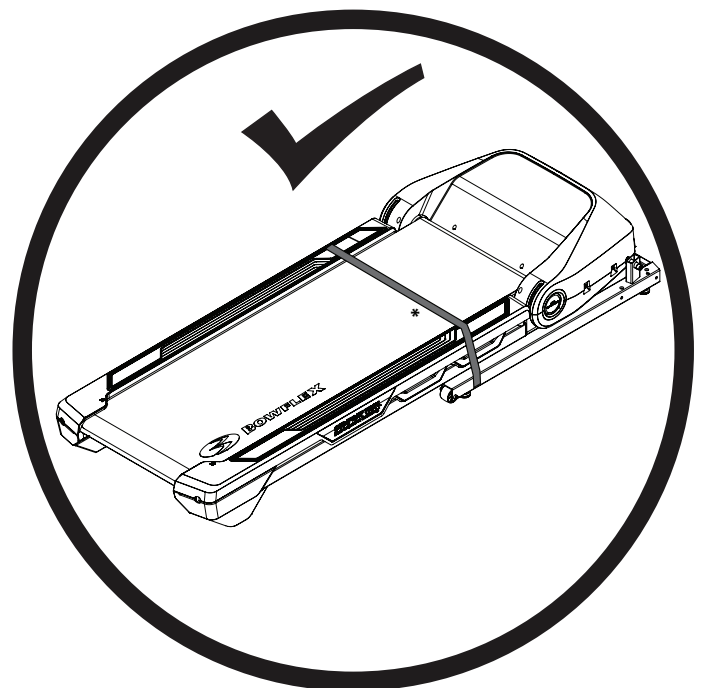
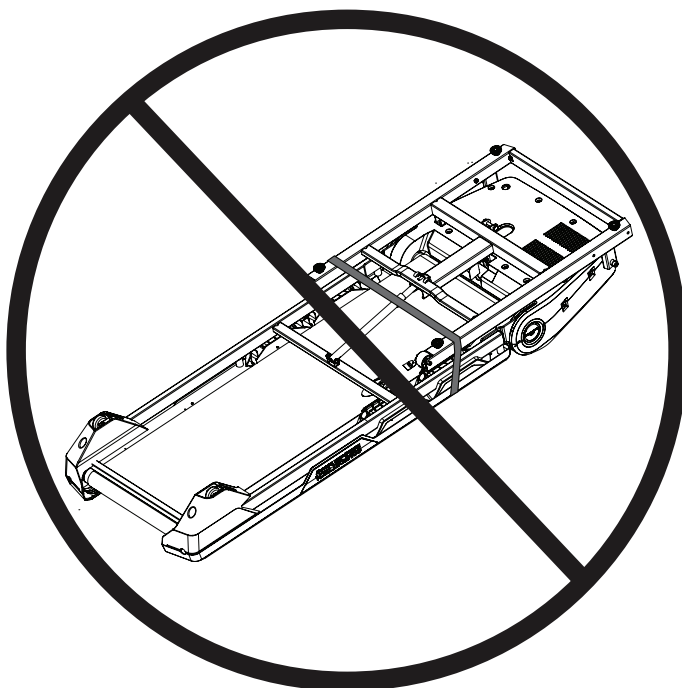
### Non inclusi



(raccomandato)

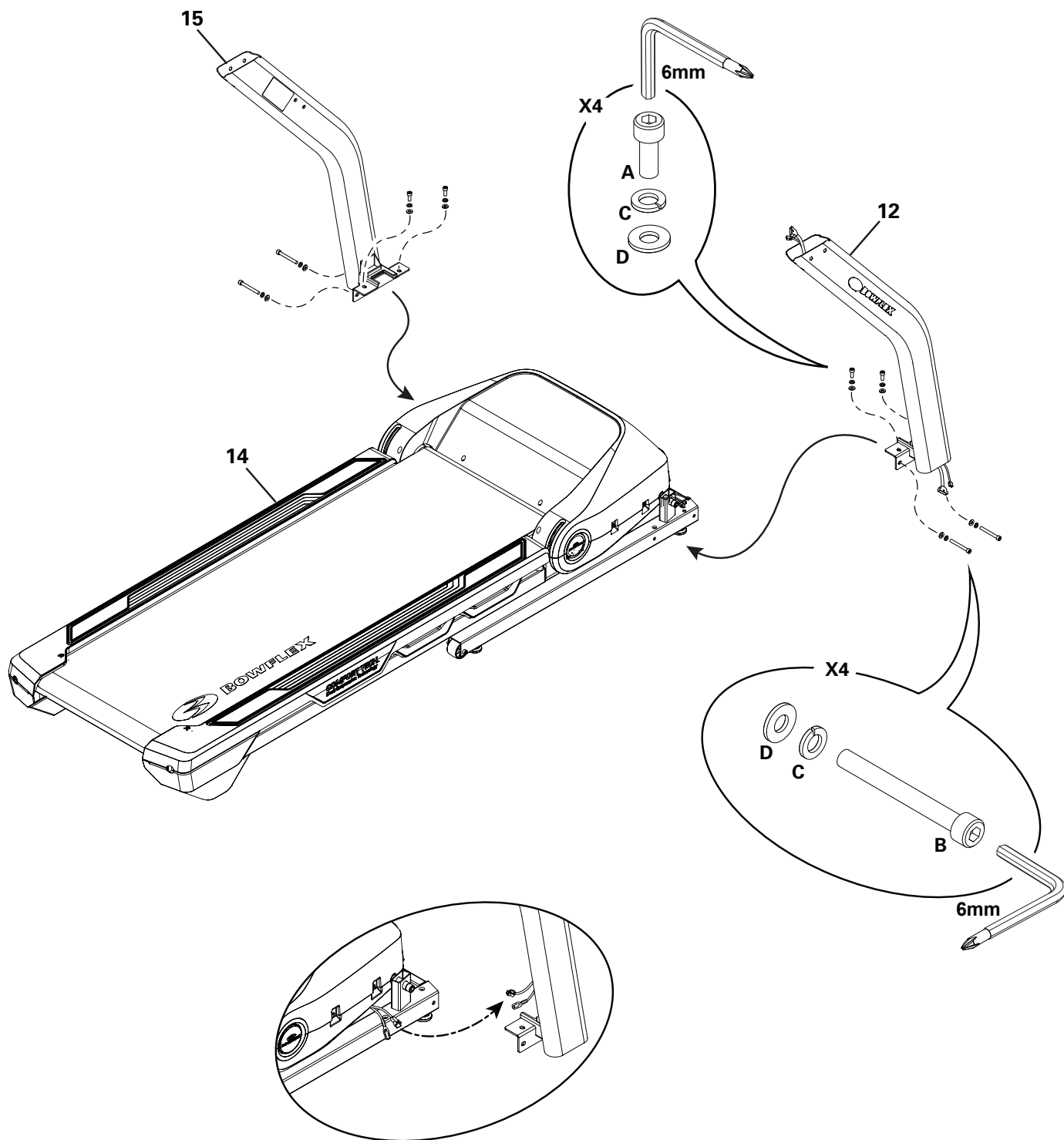
### ⚠ AVVERTENZA

**NON TAGLIARE** la fascia di spedizione presente sul gruppo base sino a quando l'unità non sarà rivolta verso l'alto come indicato nell'apposito spazio di lavoro.



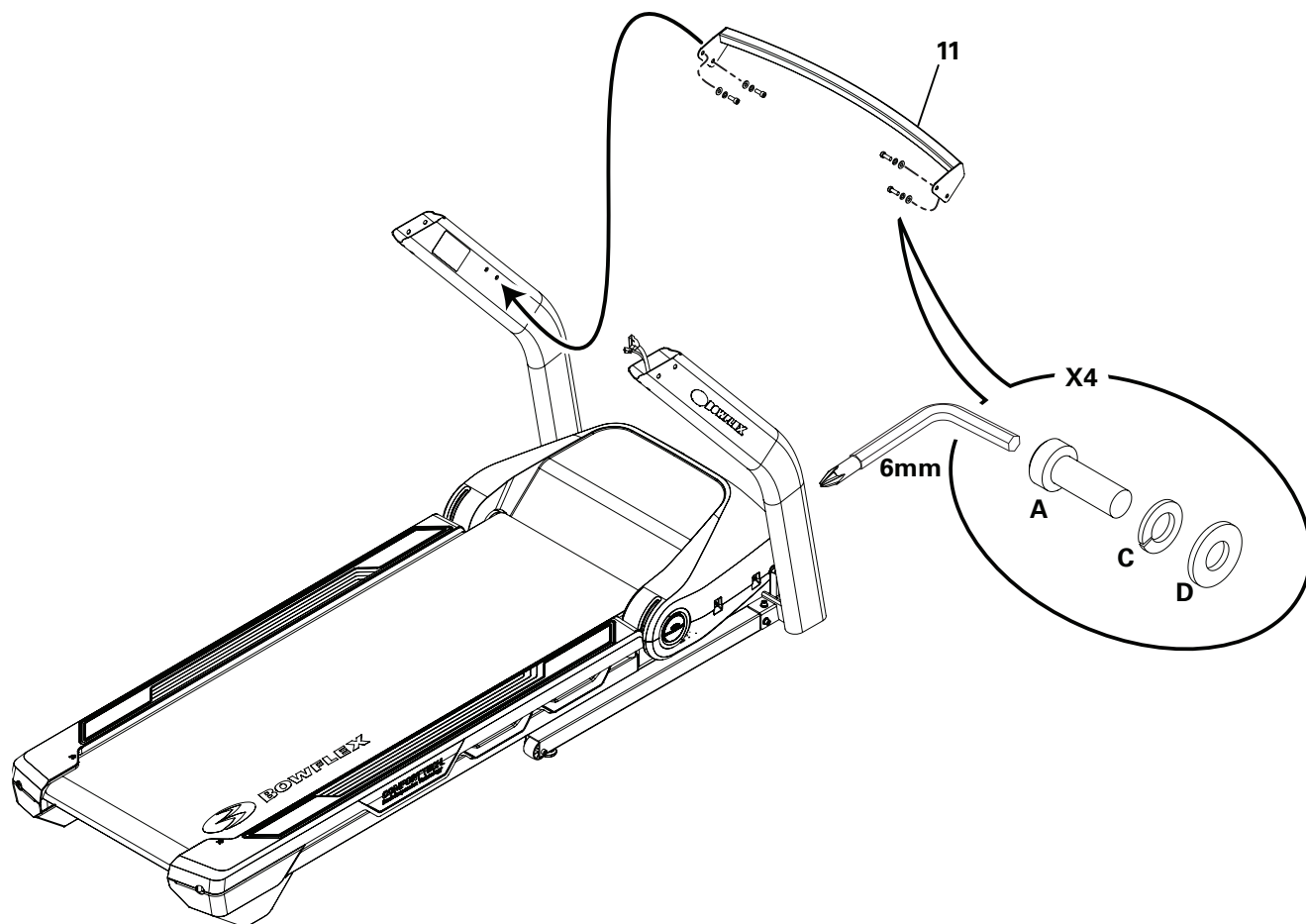
# 1. Collegare i cavi di ingresso/uscita (I/O) e attaccare i montanti al telaio

Nota : Non stringere i cavi. Serrare completamente la bulloneria sino a quando non viene impartita la relativa istruzione.



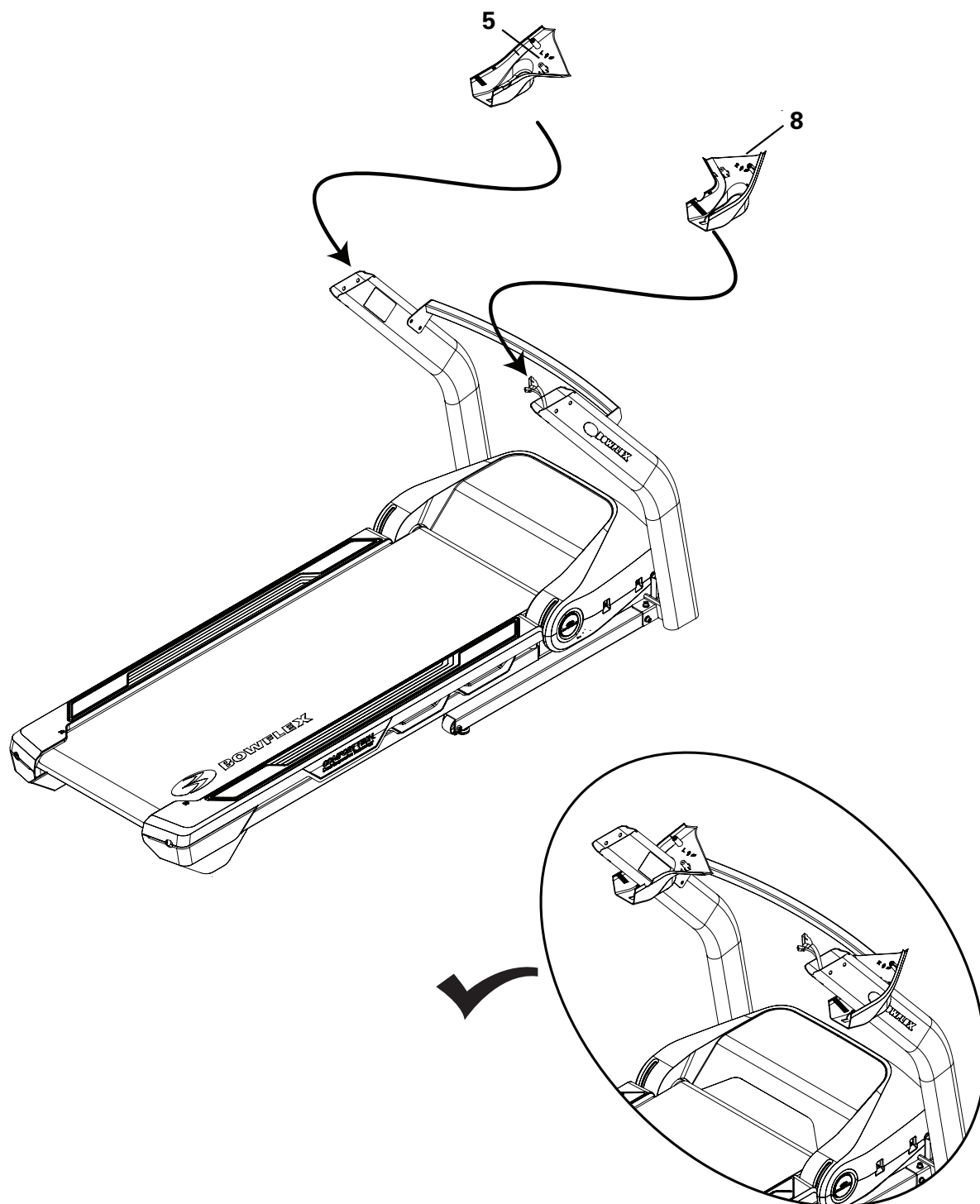
## 2. Fissare la barra trasversale al gruppo telaio

**Nota :** Non stringere i cavi. Serrare completamente la bulloneria sino a quando non viene impartita la relativa istruzione.  
Allo scopo di facilitare il montaggio, è stata applicata una decalcomania di destra (" R ").



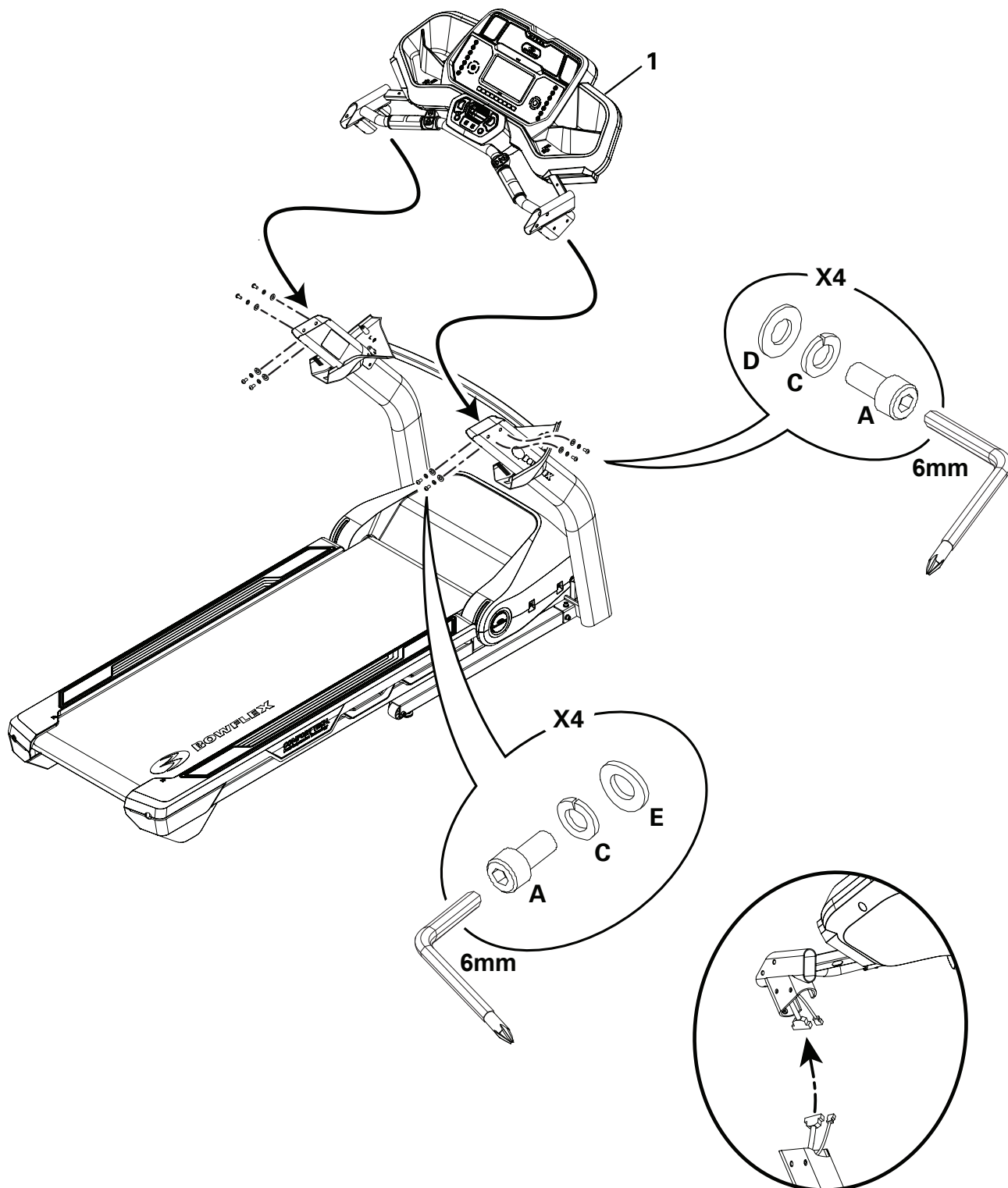
### 3. Collocare le coperture raccordo inferiore sui montanti

Nota : Non far cadere i cavi della console nel montante destro.



#### 4. Collegare i cavi e attaccare le coperture raccordo inferiore e il gruppo console

Nota : Non stringere i cavi.

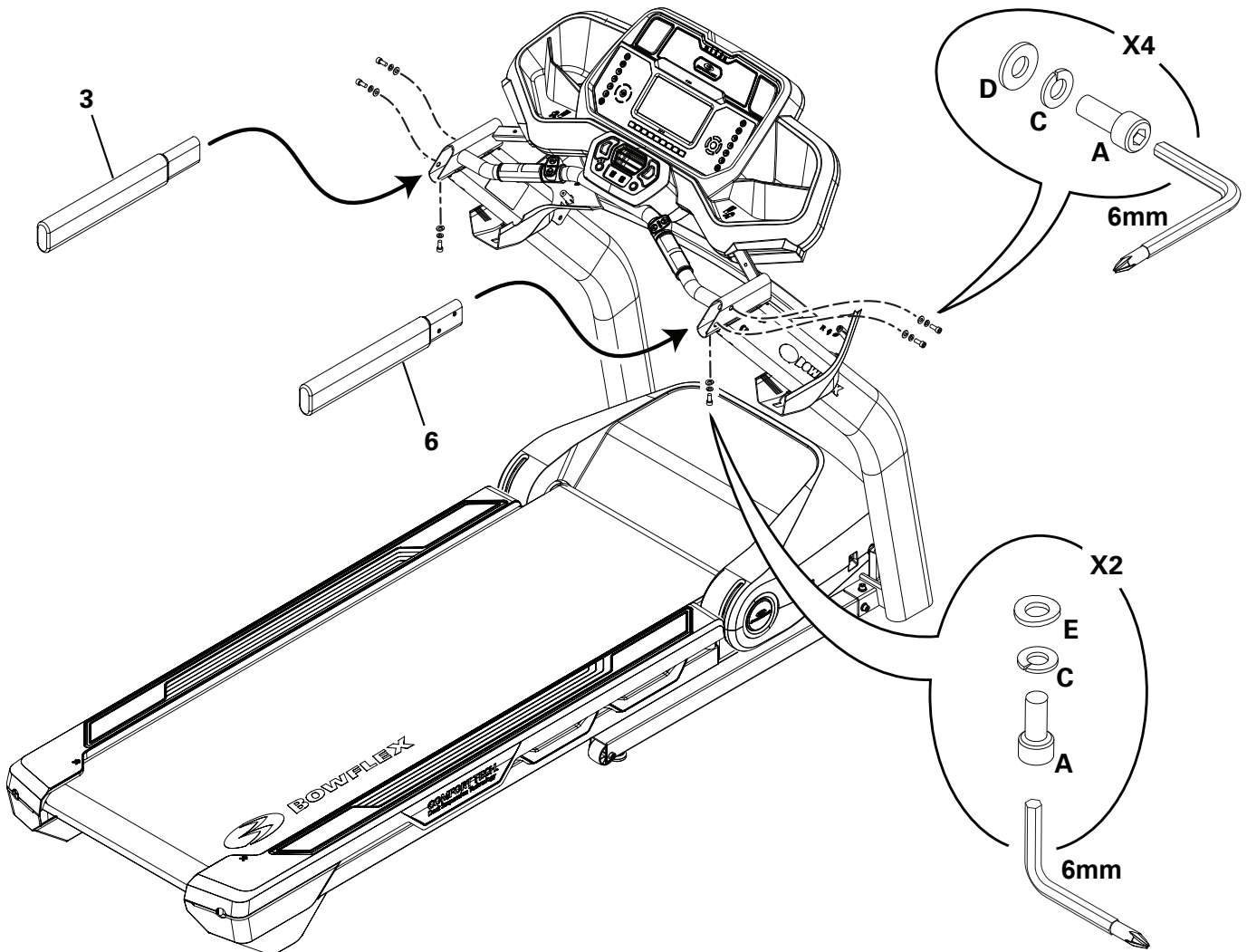


## 5. Serrare a pieno tutta la bulloneria dei passaggi precedenti

Nota : Non stringere i cavi.



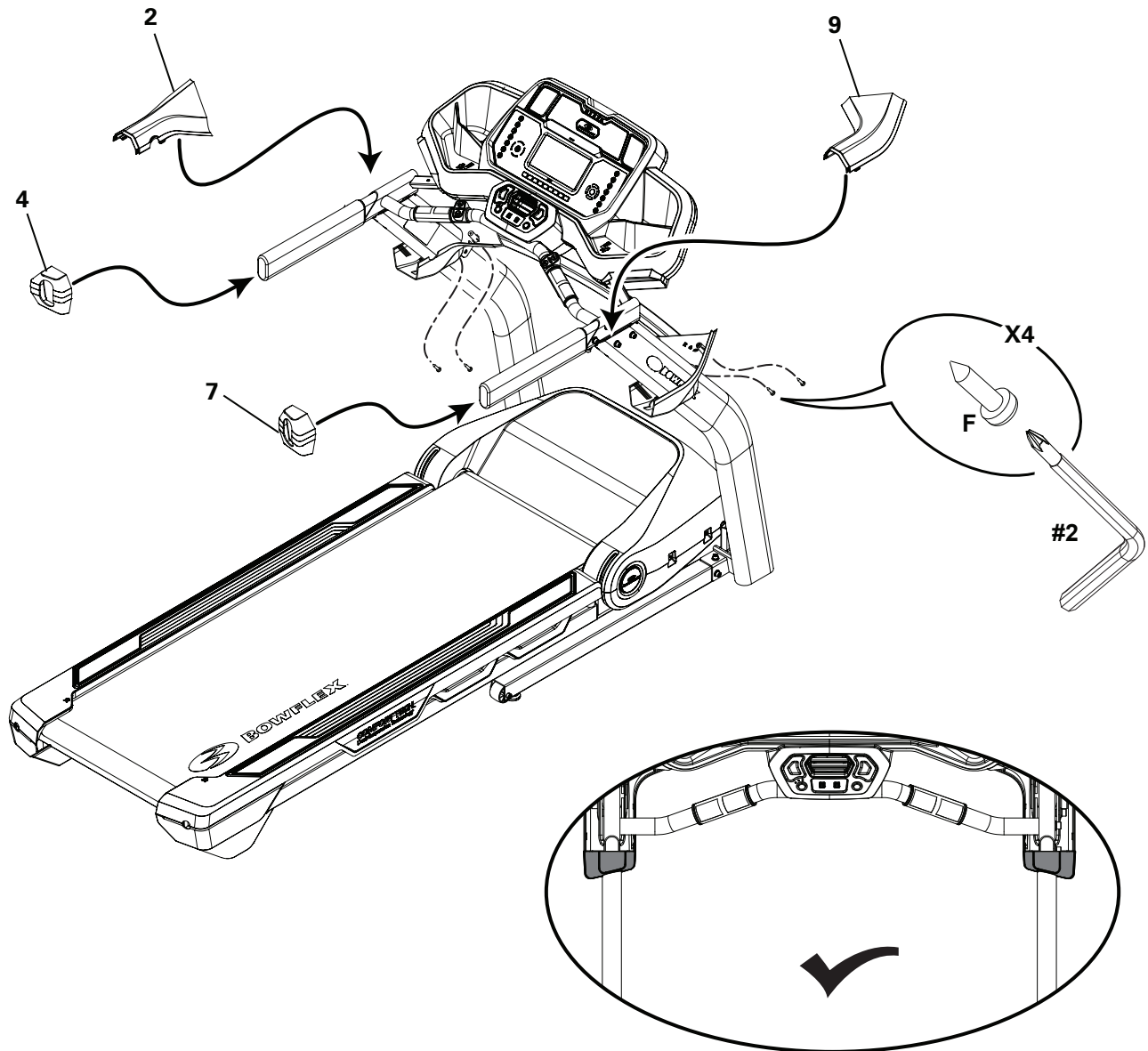
## 6. Fissare la manubri laterali al gruppo telaio



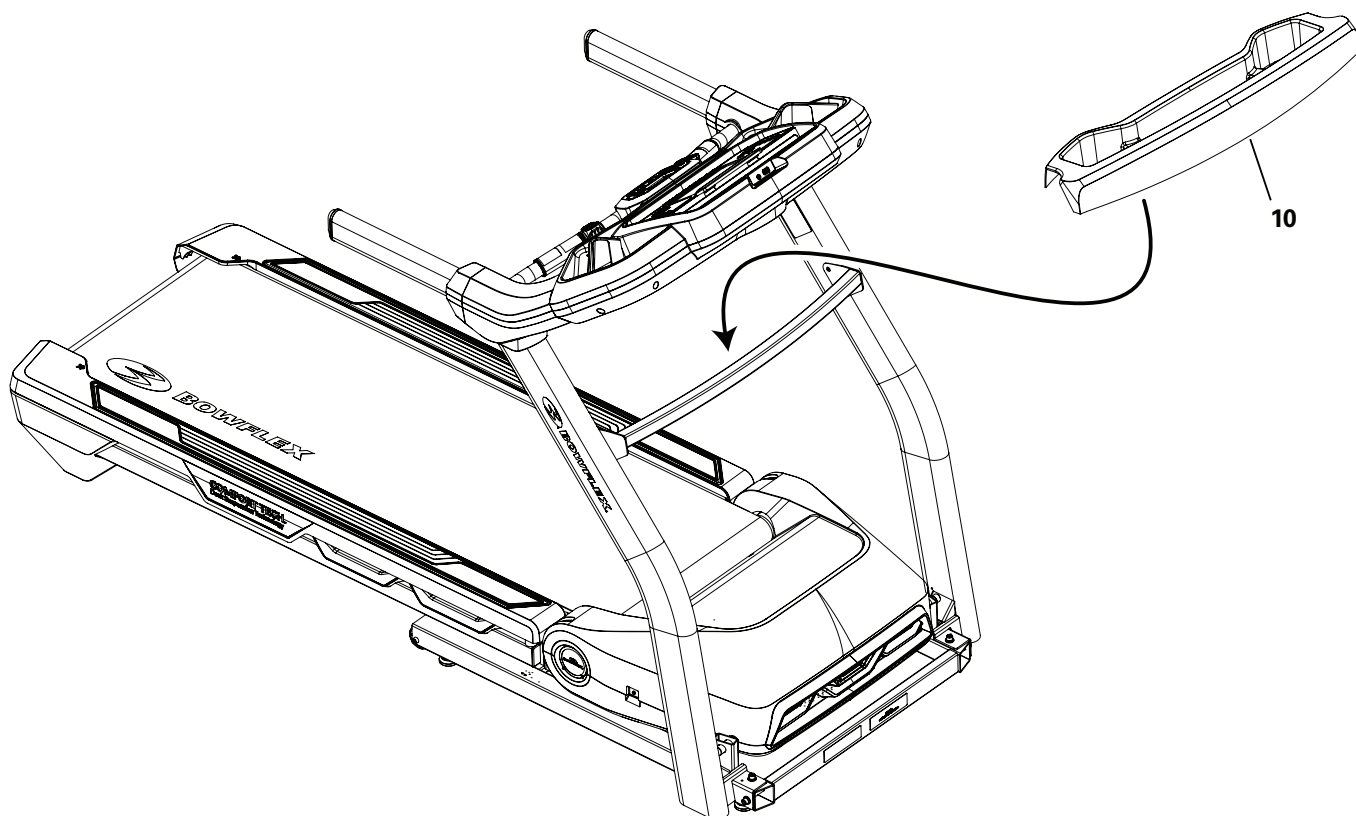


**7. Far scattare in sede le coperture raccordo inferiore e superiore, applicare i cappucci terminali del coperchio di giunzione e fissare la bulloneria al gruppo telaio**

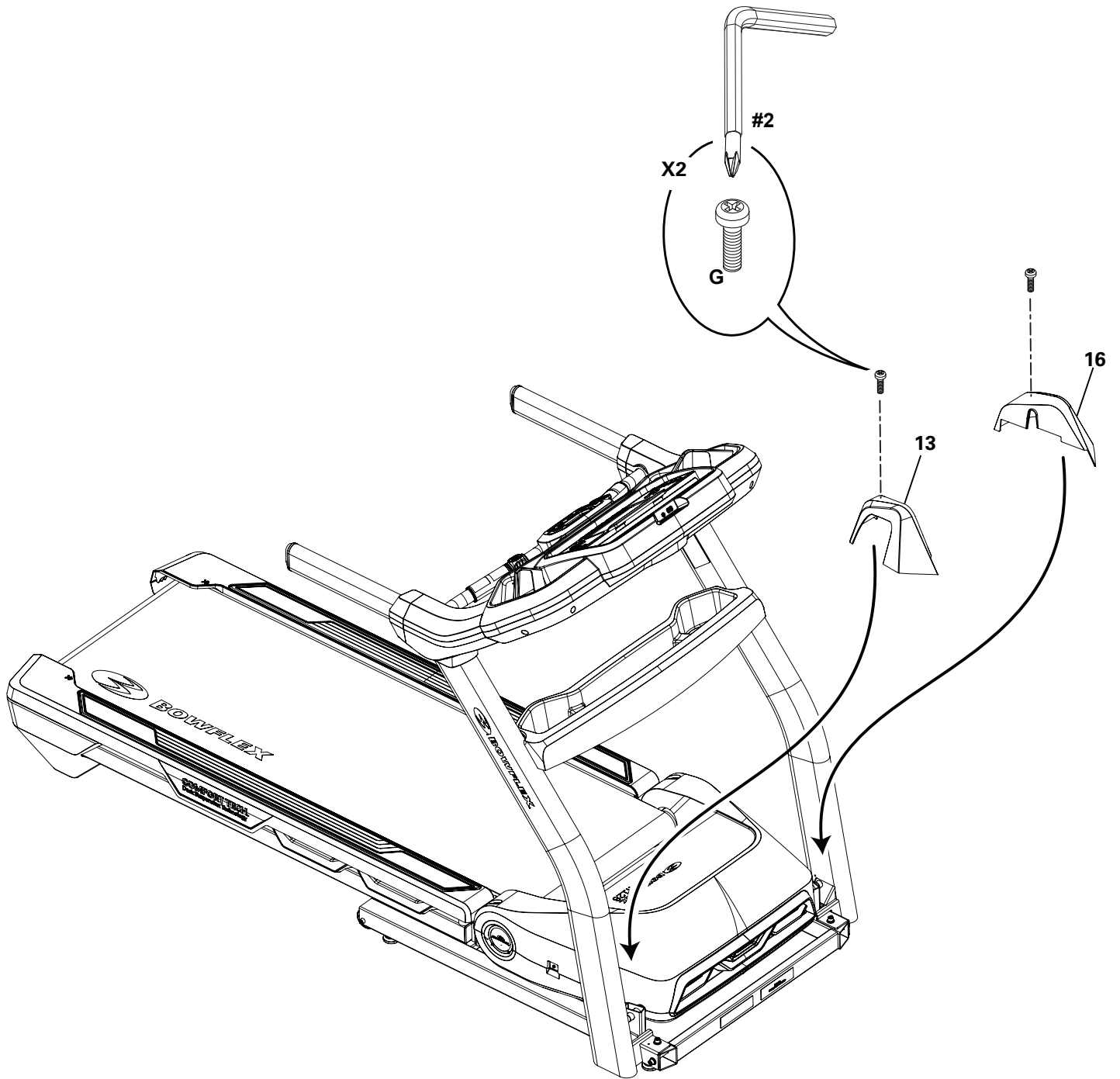
**Nota :** Allo scopo di facilitare il montaggio, è stato applicato un contrassegno su tutti i componenti di destra ("R") e sinistra ("L").



## 8. Fissare la barra trasversale al gruppo telaio



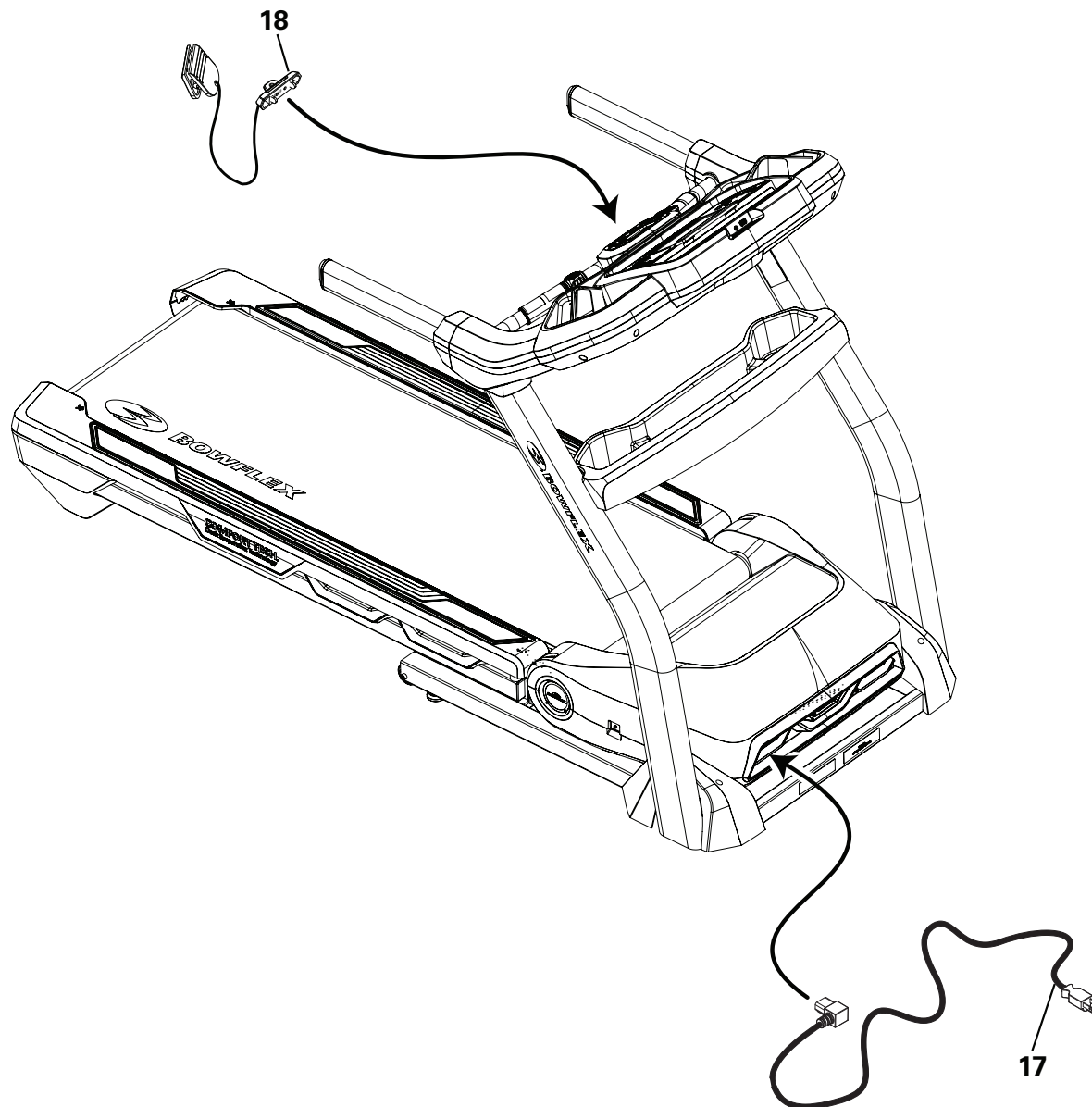
## 9. Fissare le protezioni della base al gruppo telaio



## 10. Collegare il cavo di alimentazione e la chiave di sicurezza al gruppo telaio

**!** Collegare la macchina solo ad una presa a terra adeguata (vedere Istruzioni di messa a terra).

**Nota :** Una volta pronti a utilizzare la macchina, collegare l'alimentazione con l'interruttore di alimentazione.



## 11. Ispezione finale

Controllare la macchina per assicurarsi che tutti i fissaggi siano serrati e che i componenti siano montati correttamente.

**Nota :** Smontare le eventuali protezioni dal lato anteriore della console.

Registrare il numero di serie nell'apposito campo previsto sulla copertina del presente manuale.

**!** Utilizzare la macchina solo dopo il completamento del montaggio e il controllo del corretto funzionamento, come da Manuale utente.

## Spostamento e rimessaggio della macchina

**!** La macchina può essere spostata da una o più persone. Quando si muove la macchina, prestare attenzione. Il tapis roulant è pesante e può risultare poco maneggevole. Assicurarsi di avere la forza fisica per spostare la macchina. Se necessario, richiedere l'assistenza di una seconda persona.

1. Prima di spostare la macchina, ispezionare il nastro in modo da garantire che l'impostazione dell'inclinazione sia "1". Se necessario, regolare l'impostazione della Inclinazione su "1".

**!** Prima di regolare l'inclinazione del piano, assicurarsi che l'area sotto la macchina sia sgombra. Abbassare completamente l'inclinazione del piano dopo ogni allenamento.

2. Rimuovere la chiave di sicurezza e collocarla in un luogo sicuro.

**!** Quando questa macchina non è in funzionamento, rimuovere la chiave di sicurezza e tenerla lontano dalla portata dei bambini.

3. Verificare che l'interruttore di alimentazione sia su off e che il cavo di alimentazione risultati scollegato.

4. Prima di spostarlo, è necessario chiudere il tapis roulant. Mai spostare il tapis roulant da aperto.

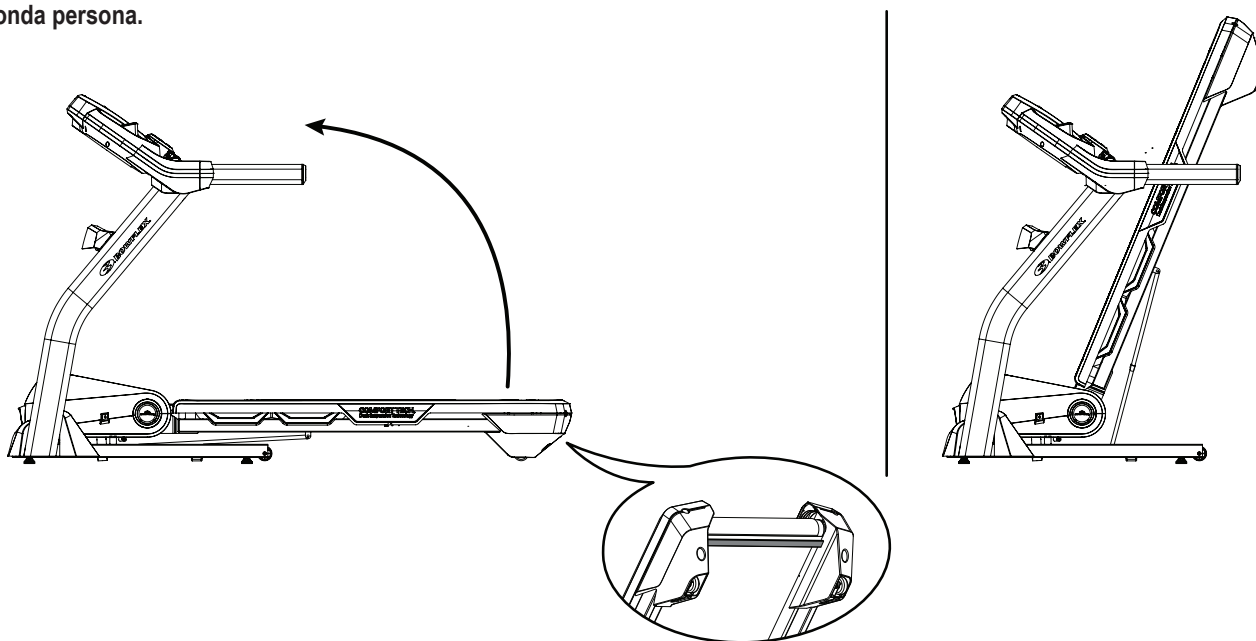
**!** Mai spostare la macchina con il nastro non piegato. I componenti mobili o rotanti possono schiacciare causando lesioni personali.

5. Assicurarsi che intorno, sopra e a contatto con il tapis roulant, ci sia spazio libero. Verificare che non vi siano corpi estranei che fuoriescono o che possano bloccare la posizione completamente aperta dell'unità.

**!** Verificare che in caso di piano sollevato, ci sia il giusto spazio libero a livello di altezza.

6. Usando la barra di sostegno che si trova sotto la parte posteriore del tappeto, sollevare completamente il nastro verso l'alto e innestare il sollevamento idraulico. Assicurarsi che il sollevamento idraulico sia fissato in sede nel modo giusto.

**!** Attenersi alle precauzioni di sicurezza e alle tecniche di sollevamento del caso. Piegare ginocchia e gomiti, mantenere la schiena dritta e spingere in alto anche con le braccia. Raddrizzare le gambe per sollevare. Assicurarsi di avere la forza fisica necessaria per sollevare il nastro sino a quando il meccanismo di bloccaggio non si innesterà. Se necessario, richiedere l'assistenza di una seconda persona.



**Non usare il tappeto o il rullo posteriore per sollevare il tapis roulant. Si tratta di componenti che non si bloccano in sede e che possono muoversi repentinamente. In caso contrario si potranno verificare lesioni agli utenti e danni alla macchina stessa.**

7. Verificare che il meccanismo di bloccaggio sia innestato. Prestando attenzione, tirare il nastro e assicurarsi che non si muova. In questa fase, mantenere libero il percorso di movimento nel caso in cui il blocco del tapis roulant non sia innestato.

 **Non inclinarsi contro il tapis roulant quando è piegato. Non appoggiarvi sopra oggetti che potrebbero renderlo instabile o cadere.**


**Non collegare il cavo di alimentazione né cercare di adoperare il tapis roulant da chiuso.**

8. Con il tapis roulant chiuso, e tenendo la barra di sostegno anteriore, inclinare leggermente e delicatamente il telaio di base verso le ruote di trasporto.

 **Non usare i manubri, la console o il nastro sollevato per sollevare o spostare il tapis roulant: si potrebbero causare danni al tapis roulant stesso.**

**Mantenere sgombro il percorso di movimento del nastro sollevato.**

9. Sfruttando le ruote di trasporto, portare la macchina nel punto di installazione.

 **Collocare la macchina su una superficie pulita, rigida e orizzontale, priva di detriti o di altri oggetti che possano compromettere la libertà di movimento. Per proteggere il pavimento ed evitare il rilascio di elettricità statica, usare un tappetino in gomma sotto la macchina.**


**Non collocare oggetti sul percorso del nastro, quando abbassato.**

*AVVISO:* spostare la macchina facendo attenzione a non scontrarla con altri oggetti. In tal caso si potrebbe provocare un malfunzionamento della console.

10. Prima dell'uso, consultare la procedura "Apertura della macchina" del presente manuale.

## Apertura della macchina

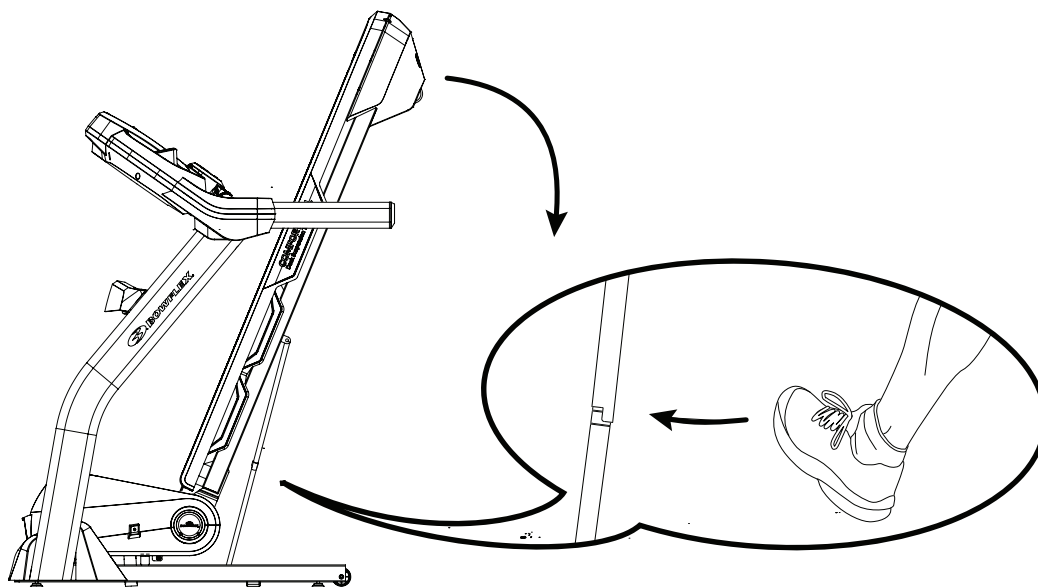
1. Verificare che vi sia spazio sufficiente per abbassare il nastro.

 **Mantenere per ciascun lato della macchina uno spazio vuoto di almeno 2 m (79") e di 0,6 m (24") dietro la macchina. È la distanza di sicurezza raccomandata per avere accesso e transitare attorno alla macchina e per scendere in caso di emergenza.**

**Collocare la macchina su una superficie pulita, rigida e orizzontale, priva di detriti o di altri oggetti che possano compromettere la libertà di movimento, e in modo da avere un'area di allenamento sgombra sufficiente. Si consiglia di collocare un tappetino in gomma dietro la macchina per evitare scariche elettrostatiche e proteggere il pavimento.**

**Assicurarsi che lo spazio di allenamento destinato alla macchina preveda un'altezza adeguata all'altezza dell'utente e all'inclinazione massima del piano.**

2. Verificare che non vi siano corpi estranei intorno al tapis roulant che fuoriescono o che possano bloccare la posizione completamente aperta dell'unità.



3. Spingere leggermente in avanti il nastro, verso la console. Con il piede sinistro, premere leggermente in avanti la parte superiore del dispositivo di sollevamento idraulico sino a quando il tubo di bloccaggio non viene rilasciato e non è possibile tirare via il nastro dalla console. Tenendo la parte posteriore del nastro, spostarsi a lato della macchina.

**!** **Mantenere sgombro il percorso di movimento del nastro.**

4. Il dispositivo di sollevamento idraulico è pensato per abbassarsi leggermente. Tenere il nastro sino a quando non sarà a 2/3 della transizione verso il basso. Assicurarsi di usare la giusta tecnica di sollevamento: ginocchia piegate e schiena dritta. Per abbassare il peso usare le gambe. Nell'ultima parte della transizione verso il basso, il nastro può abbassarsi rapidamente.

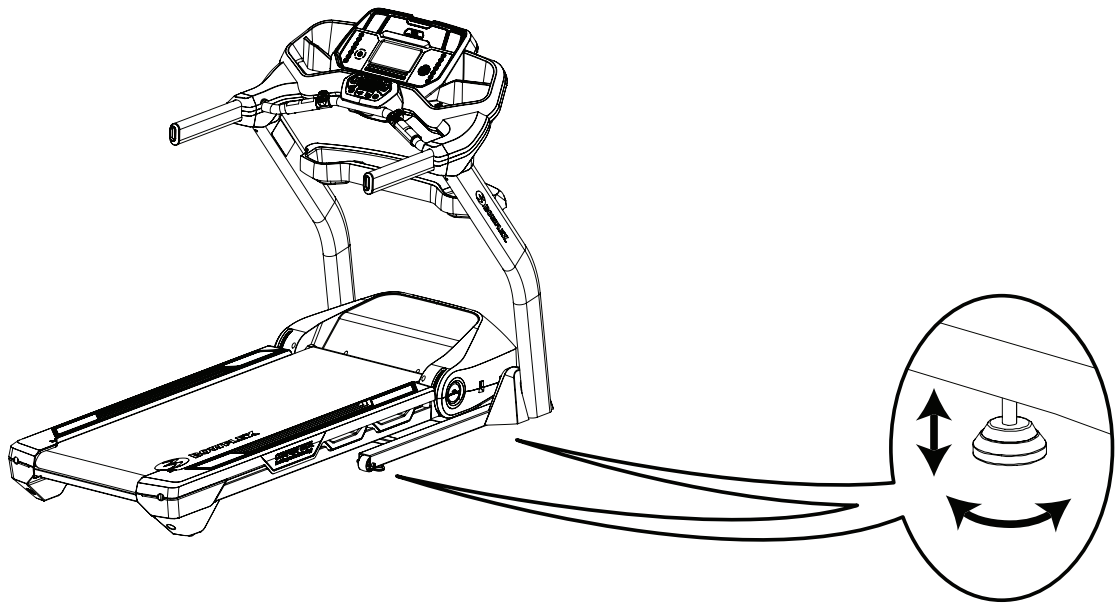
## Messa in piano della macchina

Se l'area destinata all'allenamento risulta irregolare, la macchina dovrà essere messa in piano. Per regolare:

1. Collocare la macchina presso l'area di allenamento.
2. Regolare i regolatori sino a quando non toccano il suolo.

**⚠ Non regolare i livellatori ad un'altezza in cui possano staccarsi o svitarsi dalla macchina. In caso contrario si potranno verificare lesioni agli utenti e danni alla macchina stessa.**

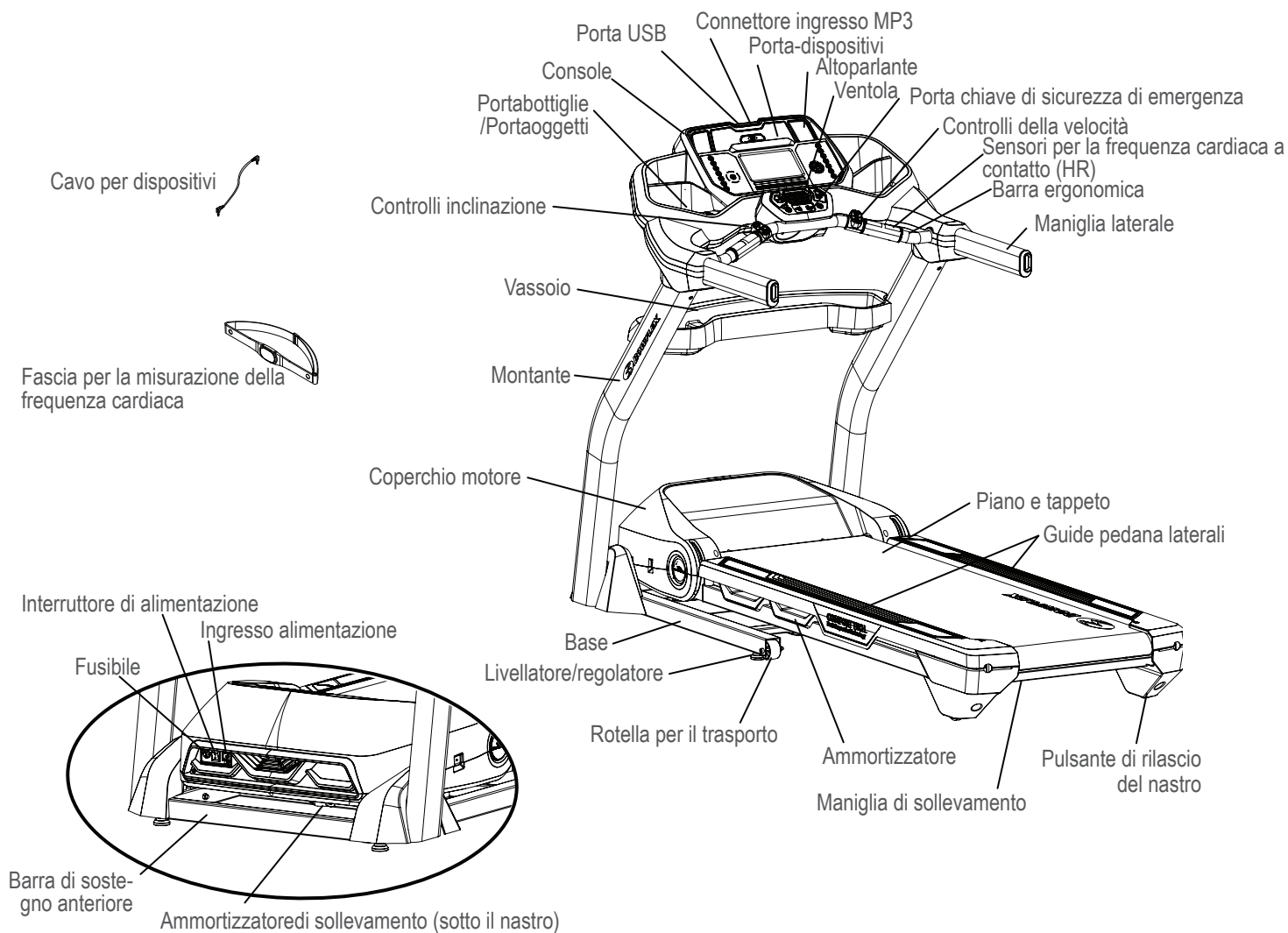
3. Regolare sino a quando la macchina non risulta in piano.
- Assicurarsi che la macchina sia in piano e stabile prima dell'allenamento.



## Il nastro del tapis roulant

Il tapis roulant è dotato di un resistente tappeto di alta qualità pensato per essere usato in modo affidabile per molte ore. Il tappeto, se fa parte di un tapis roulant che non viene usato da un certo periodo di tempo, che si trovi ancora nell'imballaggio originale oppure appena montato, può presentare all'avvio una rumorosità sorda dovuta al contatto del nastro con la parte ricurva dei rulli anteriori e posteriori. Si tratta di un'evenienza normale e non indica un problema a livello di macchina. Poco dopo, il rumore scomparirà. Il tempo necessario dipenderà dalla temperatura e dall'umidità dell'ambiente in cui si trova il tapis roulant.

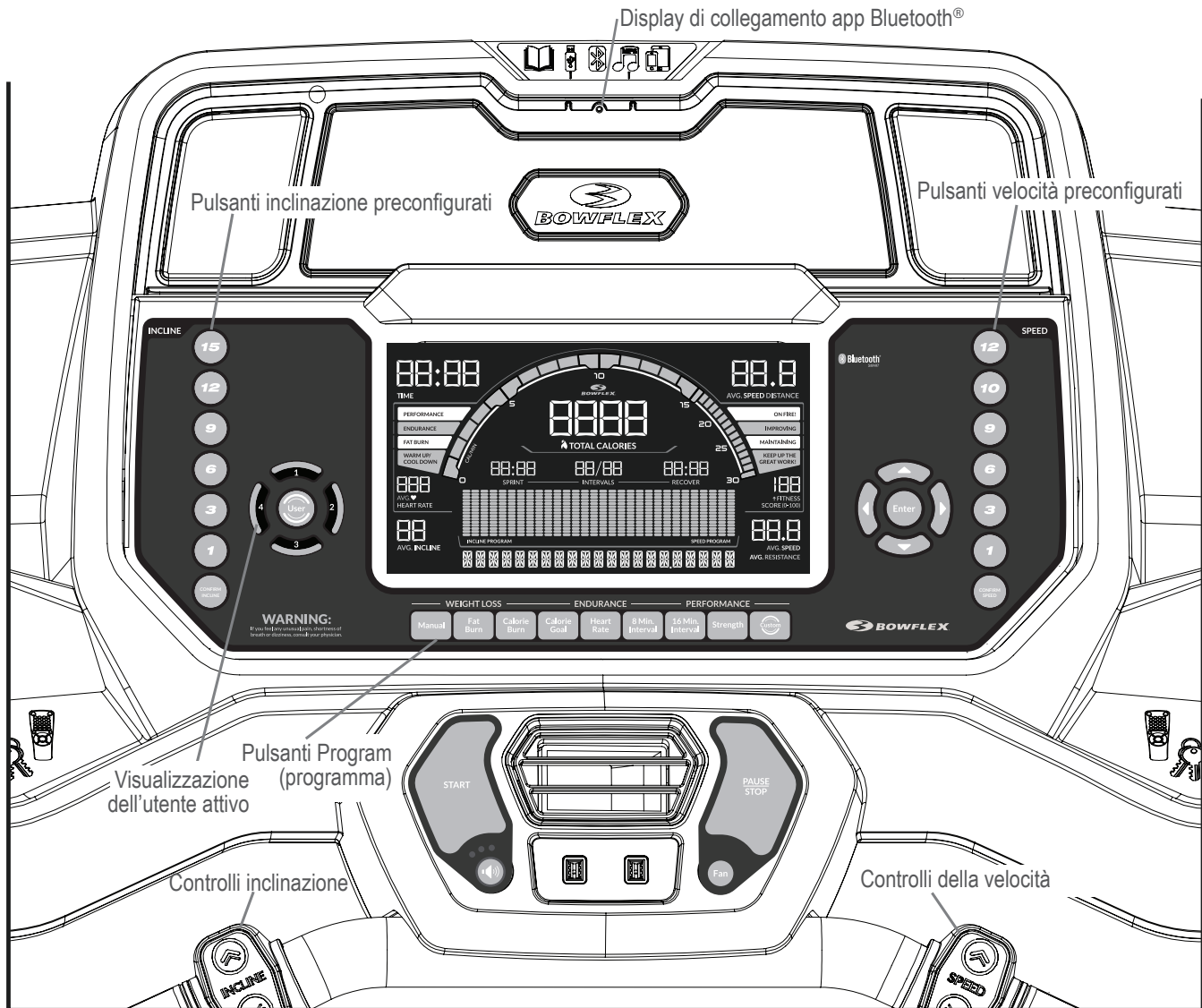




## ⚠ AVVERTENZA

Utilizzare i valori calcolati o misurati dal computer della macchina a solo scopo di riferimento. La frequenza cardiaca visualizzata è approssimativa e deve essere usata solo come riferimento. L'allenamento eccessivo può comportare lesioni serie o addirittura la morte. In caso di sensazione di svenimento, interrompere immediatamente l'allenamento.

## Console



### Visualizzazione della connessione dell'app Bluetooth®

Il display indica quando una macchina è accoppiata all'App.

### Pulsanti inclinazione preconfigurati

Selezionare un'impostazione di inclinazione per il nastro. Dopo aver premuto un pulsante inclinazione preconfigurato, premere il relativo pulsante di conferma entro 12 secondi: in questo modo il nastro si regolerà secondo l'inclinazione prescelta.

### Pulsante di conferma dell'inclinazione

Attiva il motore di inclinazione che adatterà il nastro all'impostazione dell'inclinazione preconfigurata scelta.

### Visualizzazione dell'utente attivo

La visualizzazione dell'utente attivo mostra il profilo utente selezionato. C'è sempre un profilo utente che risulta selezionato. All'accensione, l'ultimo Utente sarà l'utente predefinito.

**Nota :** Per conteggi delle calorie più accurati, modificare il profilo utente.

### **Pulsante User (utente)**

Premere per selezionare il profilo utente desiderato, premere e tenere premuto per 3 secondi per modificare il profilo utente selezionato.

### **Pulsanti Su (▲) / Giù (▼)**

I pulsanti Su/Giù modificano un valore oppure navigare tra le opzioni. Per indicare un'eventuale opzione disponibile, il relativo pulsante si accenderà.

### **Tasto Enter [Invio]**

Conferma le informazioni fornite oppure una selezione.

### **Pulsanti Sinistra (◀) / Destra (▶)**

Premere per cambiare di segmento attivo. Per indicare un'eventuale opzione disponibile, il relativo pulsante si accenderà.

### **Pulsanti velocità preconfigurati**

Selezionare un'impostazione di velocità per il tappeto. Dopo aver premuto un pulsante velocità preconfigurato, premere il relativo pulsante di conferma della velocità entro 12 secondi: in questo modo il tappeto si regolerà secondo la velocità prescelta.

### **Pulsante di conferma della velocità**

Aggiusta il tappeto all'impostazione della velocità predefinita.

### **Pulsanti Program (programma)**

Premere per selezionare un programma di allenamento. La luce accesa intorno al pulsante indica il programma che risulta al momento selezionato. C'è sempre un programma di allenamento che risulta selezionato.

### **Pulsante START [Avvio]**

Premere per avviare il programma di allenamento selezionato o riprendere un allenamento in pausa.

### **Pulsante START / PAUSE (AVVIO/PAUSA)**

Premere per mettere in pausa un allenamento, abbandonare il profilo utente o la modalità di impostazioni della macchina, oppure terminare un allenamento in pausa.

### **Pulsante volume e spie**

Il pulsante del volume imposta il livello del suono della console, mentre le spie indicano l'impostazione attuale: valore basso (1 LED), medio (2 LED), elevato (3 LED) o off (nessun LED).

### **Pulsante ventola**

Controlla la ventola a 4 velocità (spenta, bassa, media, alta).

## **Display della console**

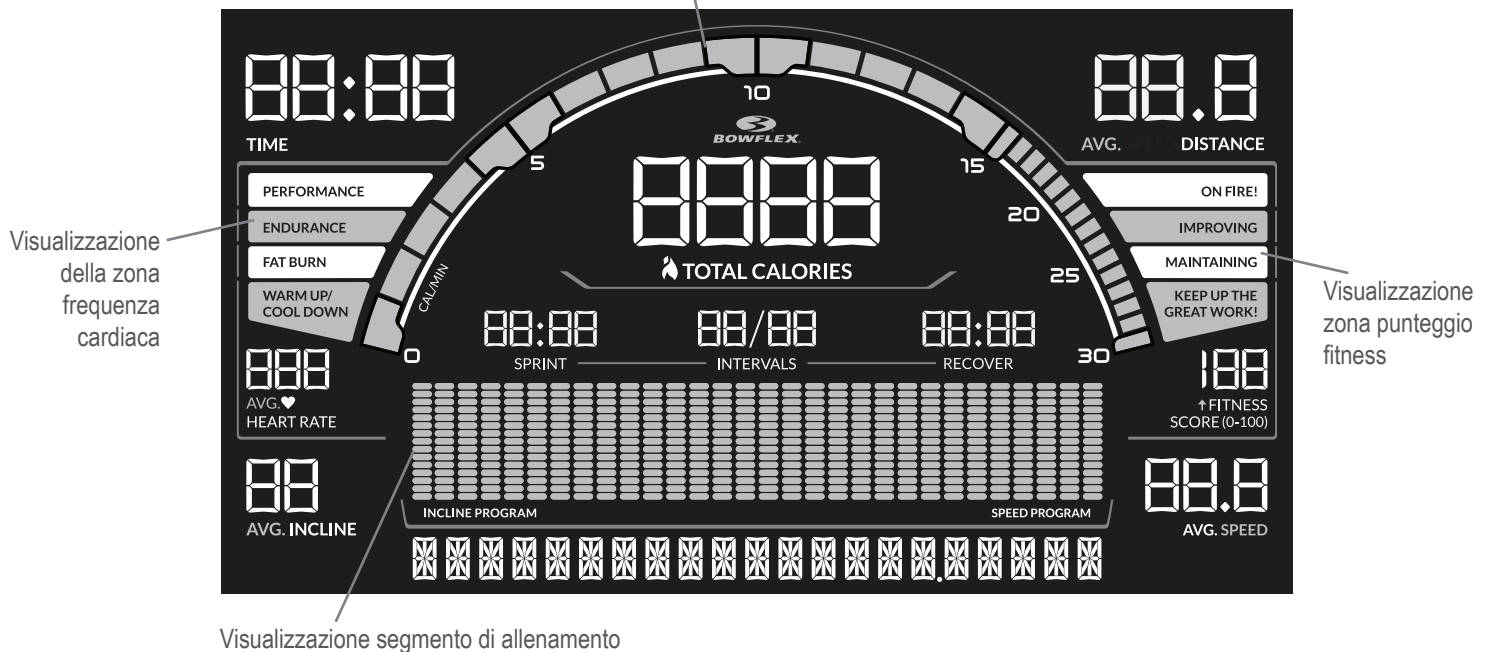
### **Visualizzazione del tempo - Time**

Visualizza il calcolo in minuti e secondi della durata totale dell'allenamento (ad es. 15:42 minuti). Il tempo massimo di allenamento è 59:99.

### **Visualizzazione della velocità di dispendio calorico (burn rate)**

La visualizzazione del dispendio calorico indica la velocità di dispendio calorico (burn rate) al minuto dei livelli di allenamento scelti.

Visualizzazione della velocità di dispendio calorico (burn rate)



### Visualizzazione della distanza

La visualizzazione della distanza (Distance) indica la distanza di allenamento percorsa in miglia o in chilometri (in base all'impostazione dell'utente). L'impostazione predefinita è in miglia.

### Visualizzazione della zona frequenza cardiaca

Durante un allenamento, la zona frequenza cardiaca visualizza la zona frequenza cardiaca attuale in base all'età dell'utente selezionato. Riscaldamento/defaticamento: 1-59% dalla frequenza cardiaca massima, Grasso bruciato: 60-69%, Forza muscolare: 70-79%, Prestazioni: 80% e oltre.

### Visualizzazione frequenza cardiaca

La visualizzazione della frequenza cardiaca indica i battiti cardiaci al minuto dell'utente. Durante l'acquisizione della frequenza, l'icona del cuore lampeggerà. Con una lettura stabile, l'icona rimane fissa.

**!** La frequenza cardiaca visualizzata è approssimativa e deve essere usata solo come riferimento.

### Visualizzazione delle calorie totali

La visualizzazione delle calorie totali [Total Calories] conteggia le calorie totali bruciate. Il valore massimo relativo alle calorie di un allenamento è 9999.

### Visualizzazione dello sprint

Durante un programmi Intervalli, la visualizzazione dello sprint indica il tempo rimanente del segmento SPRINT dell'intervallo attuale. Ogni intervallo presenta un segmento Sprint e un segmento Recupero. Il segmento di elevata Intensità di un programma Intervalli è lo Sprint.

### Visualizzazione degli intervalli

Durante un Programma Intervalli, il relativo display mostra l'Intervallo al momento attivo e il numero totale di Intervalli dell'allenamento. Ogni intervallo presenta un segmento di allenamento Sprint e un segmento Recupero.

### **Visualizzazione del recupero**

Il segmento ridotto dell'allenamento di un programma Intervalli che attiva un conto alla rovescia sino al segmento Sprint successivo.

### **Visualizzazione della zona del punteggio fitness**

La visualizzazione indica la zona del punteggio fitness per l'utente selezionato. Al termine di un allenamento, se il punteggio è aumentato, verrà visualizzata l'icona di una freccia verso l'alto ad indicare l'aumento del valore.

**Nota :** Durante l'allenamento, questo campo sarà vuoto.

### **Visualizzazione del punteggio fitness**

La visualizzazione del punteggio fitness indica il punteggio fitness attuale del profilo utente selezionato.

### **Display dell'inclinazione**

L'inclinazione visualizzata indica la percentuale attuale di inclinazione del nastro.

### **Visualizzazione del segmento di allenamento**

La visualizzazione del segmento di allenamento mostra il profilo di corsa del programma di allenamento. Ogni profilo di corsa presenta 30 colonne o 15 segmenti. I segmenti indicano le modifiche dell'inclinazione o della velocità in base al tipo dell'allenamento. Sotto il display, la visualizzazione del programma velocità o inclinazione definisce i segmenti di allenamento.

Maggiore è l'impostazione della velocità o dell'inclinazione, maggiore è il numero di segmenti. La colonna lampeggiante mostra la posizione dell'utente rispetto all'allenamento.

### **Display del programma dell'inclinazione**

La visualizzazione del programma inclinazione mostra i segmenti della visualizzazione segmento di allenamento che si basano sull'inclinazione.

### **Display del programma della velocità**

La visualizzazione del programma velocità mostra i segmenti della visualizzazione segmento di allenamento che si basano sulla velocità.

### **Display della velocità**

Display che mostra la velocità in miglia (MI) o chilometri (KM) all'ora indicata al primo decimale (ad es., 3,4 MI). L'impostazione predefinita è in miglia (MI).

## **Controlli inclinazione e velocità**

I controlli della velocità e dell'inclinazione si trovano sulla barra ergonomica. L'inclinazione e la velocità del tappeto possono essere controllate a partire da questi controlli. La tastierina che si trova sul braccio del manubrio sinistro include un tasto per aumentare l'inclinazione (▲) e un tasto per diminuirla (▼). La tastierina che si trova sul braccio del manubrio destro include un tasto per aumentare la velocità (▲) e un tasto per diminuirla (▼). Premere e tenere premuto il pulsante per regolare velocemente l'impostazione della velocità e dell'inclinazione.



**Non premere questi pulsanti mentre si sta tenendo la barra ergonomica.**

## **Connettività Bluetooth® con l'app di fitness "Bowflex Results Series™"**

La macchina fitness è dotata di connettività Bluetooth® e può sincronizzarsi senza fili con l'app di fitness "Bowflex Results Series™" dei dispositivi supportati. L'applicazione software si sincronizza con la macchina fitness per tenere traccia del totale calorie bruciate, tempo, distanza e altri valori. Registra e memorizza tutti gli allenamenti in modo che siano velocemente consultabili. Inoltre, sincronizza automaticamente i dati di allenamento su MyFitnessPal® e Under Armour® Connected Fitness per rendere gli obiettivi calorici giornalieri più facili che mai! Tieni traccia dei tuoi risultati e condividili con amici e parenti.

1. Scaricare l'applicazione software gratuita che si chiama "Bowflex Results Series™" Fitness App. L'applicazione software è disponibile su l'App Store e Google Play™.

**Nota :** Per l'elenco completo dei dispositivi supportati, rivedere l'applicazione software su l'App Store o Google Play™.

2. Attenersi alle istruzioni dell'applicazione software per sincronizzare il dispositivo in uso con la macchina di allenamento.

## Allenamento con altre App di fitness

Questa macchina per esercizi dispone di connettività Bluetooth® integrata e funziona con diversi partner digitali. Per consultare la lista più aggiornata dei nostri partner supportati, si prega di visitare: [www.nautilus.com/partners](http://www.nautilus.com/partners)

## Carica USB

Se alla porta USB si attacca un dispositivo USB, la porta cercherà di caricare il dispositivo. L'alimentazione che arriva dalla porta USB potrebbe non essere sufficiente per far funzionare il dispositivo e al contempo ricaricarlo.

## Monitoraggio remoto della frequenza cardiaca

Il monitoraggio della frequenza cardiaca è uno dei sistemi migliori per controllare l'intensità dell'esercizio svolto. La console legge i segnali HR della telemetria da una fascia toracica che trasmette la frequenza cardiaca nella gamma 4,5-5,5 kHz.

**Nota :** La fascia toracica per il rilevamento della frequenza cardiaca deve essere Polar Electro oppure un modello decodificato compatibile POLAR®. (Le fasce per il rilevamento della frequenza cardiaca codificata POLAR® come le fasce toraciche POLAR® OwnCode® non funzioneranno con questa attrezzatura).

**⚠ I portatori di pacemaker o di altri dispositivi elettronici impiantati, devono consultare il proprio medico prima di utilizzare la fascia telemetrica wireless o un altro cardiofrequenzimetro telemetrico.**

## Fascia telemetrica

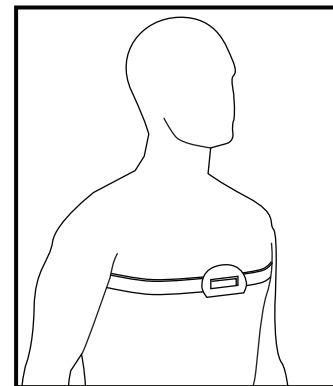
L'utilizzo della fascia telemetrica con trasmettitore a corredo permette di tenere costantemente sotto controllo la frequenza cardiaca nel corso dell'allenamento.

**⚠ Consultare un medico prima di iniziare un programma di esercizi. Interrompere l'esercizio se si avvertono dolori o oppressioni al petto, difficoltà respiratorie o sensazione di svenimento. Contattare il proprio medico prima di utilizzare nuovamente la macchina. La frequenza cardiaca visualizzata è approssimativa e deve essere usata solo come riferimento.**

Per indossare la fascia telemetrica:

1. Fissare la fascia attorno al petto, proprio al di sotto dei muscoli pettorali.
2. Sollevare il trasmettitore dal petto e inumidire sul retro le due aree scanalate degli elettrodi.
3. Controllare che le aree inumidite degli elettrodi aderiscano bene alla pelle.


Il trasmettitore invierà la frequenza cardiaca dell'utente al ricevitore della macchina e visualizzerà la sua stima di battiti al minuto (BPM).



Rimuovere sempre il trasmettitore prima di procedere alla pulizia della fascia telemetrica. Pulire regolarmente la fascia telemetrica con acqua e sapone neutro e asciugarla con cura. I residui di sudore e umidità potrebbero mantenere attivo il trasmettitore, esaurendone la batteria. Dopo ogni uso, asciugare e tenere pulito il trasmettitore.

**Nota :** Non pulire la fascia telemetrica utilizzando prodotti chimici o abrasivi, quali lana d'acciaio o alcol, poiché tali sostanze possono danneggiare permanentemente gli elettrodi.

Se la console non visualizza nessun valore di frequenza cardiaca, il trasmettitore potrebbe essere guasto. Verificare che le aree di contatto ruvide della fascia telemetrica siano in contatto con la pelle. Può essere necessario inumidire leggermente le aree di contatto. Verificare che la curva del trasmettitore sia orientata verso l'alto. Se non viene visualizzato alcun segnale o si necessita ulteriore assistenza, contattare il servizio clienti (se la macchina è stata acquistata in USA / Canada) o il distributore locale (se è stata acquistata al di fuori degli Stati Uniti / Canada).

 **Prima di smaltire una fascia telemetrica, rimuovere la batteria. Smaltire in conformità ai regolamenti locali e/o presso discariche autorizzate.**


## Sensori frequenza cardiaca tramite contatto

I sensori per la frequenza cardiaca a contatto (CHR) inviano i segnali della frequenza cardiaca dell'utente alla console. I sensori CHR sono componenti in acciaio inossidabile dei manubri. Per usarli, collocare comodamente le mani intorno ai sensori. Assicurarsi che le mani tocchino sia la parte superiore sia la parte inferiore dei sensori. Tenere saldamente senza serrare eccessivamente o mollemente. Entrambe le mani devono essere in contatto con i sensori della console per rilevare un impulso. Una volta che la console rileva quattro segnali di impulso stabili, verrà mostrata la frequenza del polso iniziale.

Una volta che la console arriva ad una frequenza cardiaca iniziale, non muovere o spostare le mani per 10 o 15 secondi. Adesso la console convaliderà la frequenza cardiaca. Molti fattori influenzeranno la capacità dei sensori di rilevare il segnale della frequenza cardiaca personale:

- Il movimento dei muscoli della parte superiore del corpo (incluse le braccia) produce un segnale elettrico che può interferire con la rilevazione dell'impulso. Anche un leggero movimento delle mani a contatto con i sensori può produrre interferenze.
- I calli e le creme per le mani possono formare uno strato isolante che riduce la potenza del segnale.
- Alcuni segnali di frequenza cardiaca generati dalle persone non sono sufficientemente potenti per essere rilevati dai sensori.
- La vicinanza ad altre apparecchiature elettroniche può generare interferenza.

Se, dopo la convalida, il segnale della frequenza cardiaca appare irregolare, pulirsi le mani e i sensori e riprovare.

 **La frequenza cardiaca visualizzata è approssimativa e deve essere usata solo come riferimento.**

## Calcoli della frequenza cardiaca

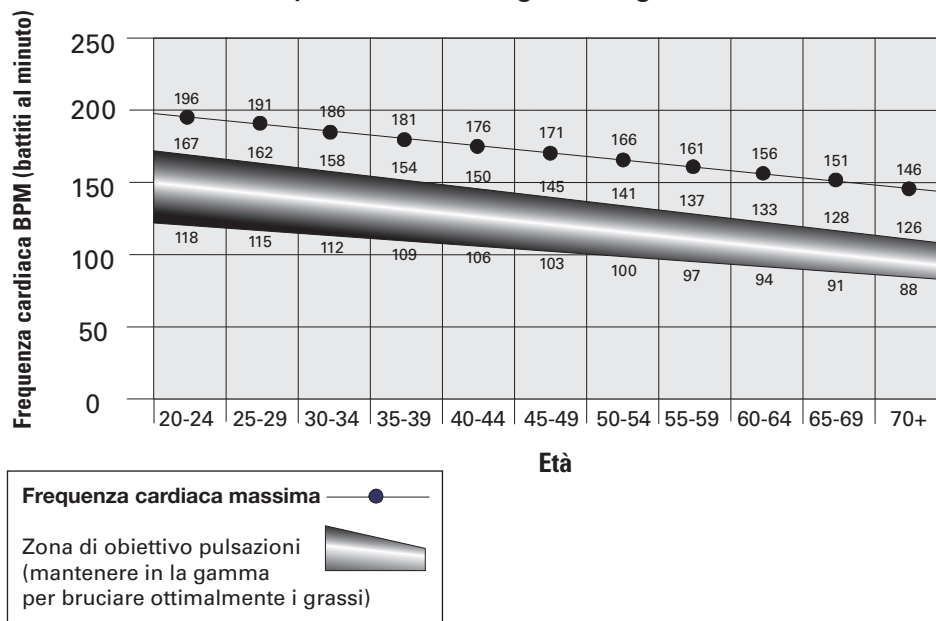
La frequenza cardiaca massima, di norma, varia dai 220 battiti al minuto (bpm) dell'infanzia a circa 160 bpm a 60 anni. Spesso tale diminuzione della frequenza cardiaca è lineare: scende di circa 1 bpm all'anno. Non esiste alcuna indicazione che l'attività fisica incida sull'abbassamento della frequenza cardiaca massima. Persone della stessa età possono avere frequenze cardiache massime diverse. Di conseguenza, è più attendibile reperire tale valore sottoponendosi a un test sotto sforzo che applicando una formula basata sull'età.

La frequenza cardiaca a riposo può essere influenzata dall'allenamento della resistenza. Infatti, se un adulto normale ha una frequenza cardiaca a riposo di circa 72 bpm, in corridori molto allenati tale valore può essere pari o addirittura inferiore a 40 bpm.

La tabella delle frequenze cardiache è una stima di come la Zona di frequenza cardiaca (HRZ) sia efficace nel bruciare il grasso e migliorare il sistema cardiovascolare. Le condizioni fisiche cambiano, pertanto l'HRZ personale può aumentare o diminuire di diversi battiti rispetto ai valori indicati.

La procedura più efficiente per bruciare i grassi durante l'esercizio è quella di iniziare ad un ritmo lento e gradatamente aumentare l'intensità sino a quando la frequenza cardiaca non raggiungerà un valore compreso tra 60 - 85% della frequenza cardiaca massima dell'utente. Continuare a tale ritmo, mantenendo la frequenza cardiaca nella zona target per più di 20 minuti. Più a lungo si mantiene la frequenza cardiaca target, più grasso corporeo si brucia.

### Frequenza cardiaca target bruciagrassi



Il grafico è una breve guida che descrive le frequenze cardiache target normalmente suggerite in base all'età. Come precisato sopra, la frequenza cardiaca ottimale può essere superiore o inferiore rispetto ai valori indicati. Consultare il medico per conoscere la propria zona di frequenza cardiaca target.

**Nota :** Come per tutti i programmi di esercizi e di allenamento, usare sempre il buon senso quando si aumenta il tempo o l'intensità o di allenamento.



## Basi del fitness

### Frequenza

Per restare in salute, perdere peso e migliorare la propria forza cardiovascolare, provare e usare la macchina cardio Bowflex® almeno 3 volte a settimana per circa 30 minuti alla volta.

Per un principiante (o per quell'utente che torna a seguire un programma di esercizi regolari) che non è in grado di completare 30 minuti di esercizio continuo alla volta, iniziare con 5-10 minuti e aumentare gradatamente il tempo di allenamento sino a raggiungere un totale di 30 minuti.

Se gli impegni sono molti, e non si è in grado di programmare 30 minuti di esercizio in un dato giorno, cercare di accumulare 30 minuti effettuando più allenamenti (più corti) lo stesso giorno. Ad esempio, 15 minuti alla mattina e 15 minuti alla sera.

Per risultati ottimali, combinare gli allenamenti sulla macchina fitness Bowflex® ad un programma di allenamento isotonico usando la palestra da casa Bowflex® o i manubri Bowflex® SelectTech® e seguire la guida per perdere peso Bowflex™ inclusa nel presente manuale.

### Costanza

Impegni, obblighi famigliari e lavori domestici rendono difficile allenarsi regolarmente. Adottare questi suggerimenti per aumentare le possibilità di successo:

pianificare gli allenamenti come si pianificano riunioni o allenamenti. Selezionare ogni settimana giorni e orari specifici e cercare di non cambiare i momenti di allenamento.

Prendere un impegno rispetto ad un familiare, amico o partner, e motivarsi a vicenda per restare in pista settimana dopo settimana. Lasciare messaggi con promemoria divertenti che stimolino la costanza e rendere conto agli altri!

Rendere gli allenamenti più interessanti alternando allenamenti Steady State (a velocità unica) e allenamenti intervallati (a più velocità). La macchina fitness Bowflex® è ancora più divertente quando si aggiunge questo tipo di varietà.

### Abbigliamento

È importante indossare calzature e indumenti comodi, sicuri e adeguati quando si usa la macchina fitness Bowflex® come ad esempio:

- scarpe da corsa o da ginnastica con la suola in gomma.
- Abiti sportivi che consentano di muoversi liberamente e che mantengano il corpo fresco.
- Accessori sportivi che assicurino stabilità e siano al contempo comodi.



**Non indossare abiti larghi o gioielli. Questa macchina presenta parti in movimento. Non infilare le dita, i piedi o altri oggetti all'interno di parti in movimento dell'attrezzatura.**

**Indossare sempre calzature specifiche per lo sport con la suola in gomma quando si usa questa macchina. Non usare la macchina a piedi nudi o indossando solo le calze.**

### Riscaldamento\*

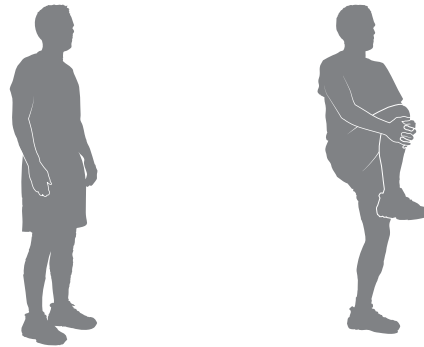
Prima di usare la macchina fitness Bowflex®, pensare di eseguire i seguenti allungamenti di riscaldamento che consentiranno di preparare il corpo all'allenamento:

\* Fonte: Blahnik, Jay. *Full-Body Flexibility, 2nd Edition*. Champaign, IL: Human Kinetics, 2010. HumanKinetics.com

---

### Abbraccio del ginocchio (Knee Hug) dinamico

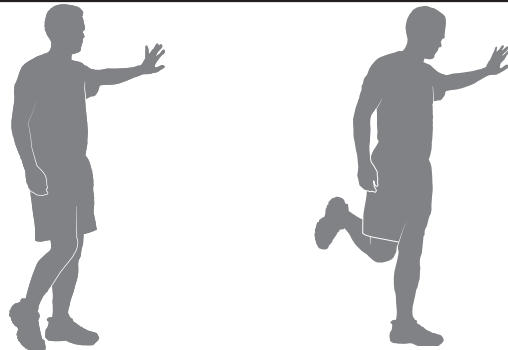
Posizionarsi eretti a piedi uniti. Sollevare un ginocchio in avanti e portarlo al petto. Collocare le mani intorno alla tibia e portare il ginocchio al petto. Interrompere l'allungamento collocando il piede a terra. Ogni ripetizione della sequenza deve impiegare da 1 a 3 secondi. Ripetere in sequenza continua, controllata e fluida per 10 o 20 volte. Ripetere l'allungamento con l'altra gamba.



---

### Flessione del ginocchio (knee bend) dinamica

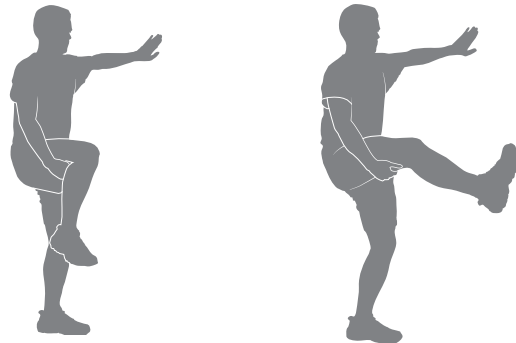
Posizionarsi eretti a piedi uniti. Sollevare il tallone portandolo ai glutei. Interrompere l'allungamento collocando il piede a terra. Ogni ripetizione della sequenza deve impiegare da 1 a 3 secondi. Ripetere in sequenza continua, controllata e fluida per 10 o 20 volte. Ripetere l'allungamento con l'altra gamba.



---

### Calcio con ginocchio (knee kick) dinamico

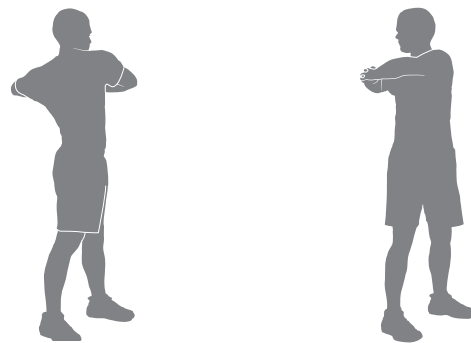
In piedi, tenere una gamba con le mani all'altezza delle anche, mantenendo piegato il ginocchio. Se necessario appoggiarsi con una mano alla parete. Stendere il ginocchio il più possibile, ma senza avere male. Interrompere l'allungamento flettendo il ginocchio. Ogni ripetizione della sequenza deve impiegare da 1 a 3 secondi. Ripetere in sequenza continua, controllata e fluida per 10 o 20 volte. Ripetere l'allungamento con l'altra gamba.



---

### Torsione dinamica (Dynamic Twist)

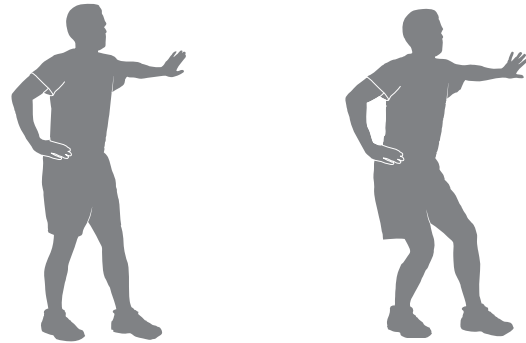
Posizionarsi con i piedi divaricati alla larghezza delle spalle. Piegare i gomiti; tenere le mani in fuori ai lati. Eseguire la torsione della parte superiore del corpo prima da una parte e poi dall'altra, nella misura massima del comfort. Ogni ripetizione della sequenza deve impiegare da 1 a 3 secondi. Ripetere in sequenza continua, controllata e fluida per 10 o 20 volte.



---

### Pressione dinamica dei talloni con ginocchio piegato (Dynamic Bent Knee Heel Press)

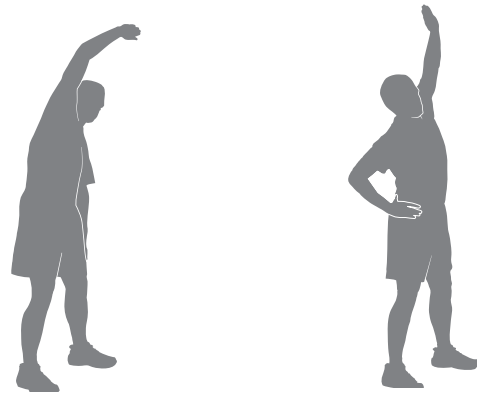
Posizionarsi con un piede in avanti e uno indietro, divaricandoli alla larghezza dei fianchi; piedi rivolti in avanti. Piegarle entrambe le ginocchia trasferendo il peso sui talloni (dietro). Rilasciare l'allungamento ritornando alla posizione iniziale. Ogni ripetizione della sequenza deve impiegare da 1 a 3 secondi. Ripetere in sequenza continua, controllata e fluida per 10 o 20 volte. Ripetere l'allungamento con l'altra gamba. Se necessario, appoggiarsi al muro o tenersi a qualcosa per mantenere l'equilibrio.



---

### Estensione laterale (side reach) dinamica

Prepararsi in posizione eretta, gambe aperte, ginocchia leggermente piegate e braccia ai lati del corpo. Stendere una mano sulla testa e inclinarsi verso il lato opposto. Rilasciare l'allungamento ritornando alla posizione iniziale. Quindi, ripetere la stessa operazione con l'altra mano e il lato opposto. Usare l'altro braccio per sostenere il peso del corpo sulla coscia, se necessario. Ogni ripetizione della sequenza deve impiegare da 1 a 3 secondi. Ripetere in sequenza continua, controllata e fluida per 10 o 20 volte.



---

## Allenamenti

Attenersi a questi orientamenti per facilitare il regime di esercizio settimanale. Usare il buon senso e/o rivolgersi ad un medico o professionista della salute per conoscere il livello e l'intensità dell'allenamento da seguire.

**⚠ Consultare un medico prima di iniziare un programma di esercizi. Interrompere l'esercizio se si avvertono dolori o oppressioni al petto, difficoltà respiratorie o sensazione di svenimento. Contattare il proprio medico prima di utilizzare nuovamente la macchina. Utilizzare i valori calcolati o misurati dal computer della macchina unicamente a titolo di riferimento.**

Lo Steady State e il Programma Intervalli sono 2 tipi di allenamento che si possono effettuare sulla macchina fitness Bowflex®.

### Allenamenti Steady State

Un allenamento Steady State (cioè stabile) implica un aumento lento della velocità di allenamento sino ad arrivare ad un ritmo, stimolante ma confortevole, che l'utente manterrà per la maggior parte dell'allenamento. Esempio: un ritmo di 3,0 MPH mantenuto per tutto l'allenamento (ad eccezione del riscaldamento e del defaticamento). Gli allenamenti Steady State permettono di familiarizzarsi con l'esercizio, nonché di sviluppare resistenza e forza muscolare e sono essenziali per arrivare ad un programma di allenamento cardiovascolare ben bilanciato.

### Programmi di allenamento intervallato

Un programma di allenamento intervallato prevede l'adattamento del ritmo (che potrà essere più lento o più veloce) per durate specifiche di tempo al fine di aumentare e diminuire la frequenza respiratoria, la frequenza cardiaca e il dispendio calorico. Ecco un allenamento intervallato semplice:

- una camminata di 7 minuti ad un ritmo basso e confortevole.
- una camminata di 1 minuto ad un ritmo più sostenuto che sia più veloce di circa il 50%.
- una camminata di 7 minuti ad un ritmo basso e confortevole.
- una camminata di 1 minuto ad un ritmo più sostenuto che sia 2 volte più veloce.
- una camminata di 7 minuti ad un ritmo basso e confortevole.
- una camminata di 1 minuto ad un ritmo più sostenuto che sia più veloce di circa il 50%.
- una camminata di 6 minuti ad un ritmo basso e confortevole.

Gli allenamenti intervallati offrono varietà ed aiutano a massimizzare il dispendio calorico e aumentare il fitness.

La macchina fitness Bowflex® è progettata per proteggere articolazioni e muscoli: entrambi gli allenamenti, intervallati e steady state, devono risultare più gradevoli di una camminata o corsa all'aperto su una superficie dura.

### Programma di allenamento

Ecco un esempio di programma di allenamento per utenti principianti, intermedi e avanzati. Seguire il programma di allenamento che rifletta il livello di fitness raggiunto. Per ciascun programma di allenamento di esempio, non passare alla "settimana successiva" sino a quando l'allenamento della "settimana in corso" non risulta più facile e comodo.

<b>Principiante</b>	<b>1ª settimana</b>	<b>2ª settimana</b>	<b>3ª settimana</b>	<b>4ª settimana</b>	<b>5ª settimana</b>
<b>Allenamento 1</b>	Stato stazionario	Stato stazionario	Stato stazionario	Allenamento intervalli	Allenamento intervalli
<b>Allenamento 2</b>	Stato stazionario	Stato stazionario	Allenamento intervalli	Stato stazionario	Stato stazionario
<b>Allenamento 3</b>	Stato stazionario	Stato stazionario	Stato stazionario	Allenamento intervalli	Allenamento intervalli

<b>Intermedio</b>	<b>1ª settimana</b>	<b>2ª settimana</b>	<b>3ª settimana</b>	<b>4ª settimana</b>	<b>5ª settimana</b>
<b>Allenamento 1</b>	Stato stazionario	Stato stazionario	Allenamento intervalli	Stato stazionario	Allenamento intervalli
<b>Allenamento 2</b>	Stato stazionario	Allenamento intervalli	Stato stazionario	Allenamento intervalli	Stato stazionario
<b>Allenamento 3</b>	Stato stazionario	Stato stazionario	Allenamento intervalli	Stato stazionario	Allenamento intervalli

<b>Avanzato</b>	<b>1ª settimana</b>	<b>2ª settimana</b>	<b>3ª settimana</b>	<b>4ª settimana</b>	<b>5ª settimana</b>
<b>Allenamento 1</b>	Stato stazionario	Allenamento intervalli	Allenamento intervalli	Allenamento intervalli	Allenamento intervalli
<b>Allenamento 2</b>	Allenamento intervalli	Stato stazionario	Stato stazionario	Stato stazionario	Allenamento intervalli
<b>Allenamento 3</b>	Stato stazionario	Allenamento intervalli	Allenamento intervalli	Allenamento intervalli	Allenamento intervalli



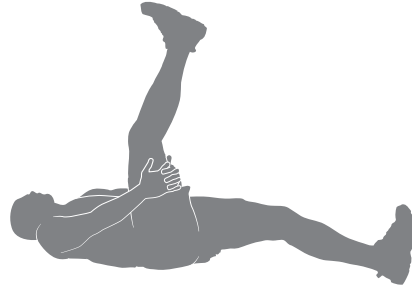
## Defaticamento\*

Una volta terminata la macchina fitness Bowflex®, eseguire allungamenti calmanti che aiuteranno il corpo a recuperare dall'allenamento e a diventare più flessibile:

---

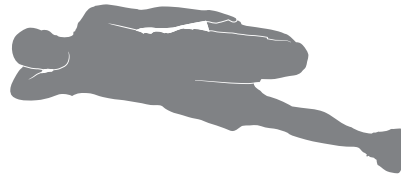
### **sollevamenti delle gambe da sdraiati (Lying Leg Raise)**

A terra con il viso rivolto verso l'alto e con le gambe leggermente piegate. Sollevare una gamba al cielo mantenendo il ginocchio dritto. Posizionare le mani (o una cinghia) intorno alla coscia e avvicinare la gamba alla testa. Mantenere la posizione da 10 a 30 secondi. Ripetere l'allungamento con l'altra gamba. Mantenere la testa a terra e non ruotare la spina dorsale.



### **Flessione del ginocchio su un fianco (Side Lying Knee Bend)**

Sdraiarsi a terra su un lato del corpo e appoggiare la testa sul braccio inferiore. Piegarlo il ginocchio superiore e tenere la caviglia con la mano dello stesso lato; quindi premere il tallone contro il gluteo. Mantenere la posizione da 10 a 30 secondi. Sdraiarsi sull'altro lato e ripetere l'allungamento con l'altra gamba. Ricordarsi di tenere unite le ginocchia.



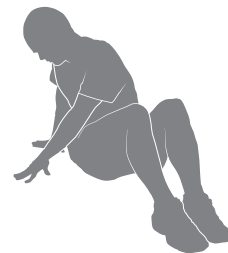
### **Numero 4 da sdraiati**

A terra con il viso rivolto verso l'alto e con le gambe piegate. Collocare un piede sulla coscia della gamba opposta nella posizione del quattro. Toccare l'altra gamba sul pavimento e portare al petto. Mantenere la posizione da 10 a 30 secondi. Ripetere l'allungamento con l'altra gamba. Tenere la testa a terra.



### **Torsione da seduti**

Sedersi a terra e allungare le gambe tenendole dritte davanti a sé con le ginocchia leggermente piegate. Collocare una mano a terra dietro il corpo e l'altra mano sulla coscia. Torcere la parte superiore del corpo da un lato nel modo più comodo possibile. Mantenere la posizione da 10 a 30 secondi. Ripetere l'allungamento dall'altro lato.



---

\* Fonte: Blahnik, Jay. *Full-Body Flexibility, 2nd Edition*. Champaign, IL: Human Kinetics, 2010. HumanKinetics.com

---

#### **Numero 4 da seduti**

Sedersi a terra e allungare una gamba tenendola dritta davanti a sé. Collocare il piede dell'altra gamba sulla coscia nella posizione del quattro. Spostare il petto verso le gambe, ruotando le anche. Mantenere la posizione da 10 a 30 secondi. Ripetere l'esercizio con l'altra gamba. Sostenere la schiena con le mani.



---

#### **Appoggio talloni dinamico**

Collocare un avampiede sul bordo di un gradino o di una scala. Posizionare l'altro piede leggermente in avanti. Abbassare il tallone del piede più indietro nel modo più comodo possibile, tenendo il ginocchio dritto. Rilasciare l'estensione sollevando al massimo il tallone nel modo più comodo possibile. Ogni ripetizione della sequenza deve impiegare da 1 a 3 secondi. Ripetere in sequenza continua, controllata e fluida per 10 o 20 volte. Ripetere l'allungamento con l'altra gamba.



## Procedure preliminari

**!** Consultare un medico prima di iniziare un programma di esercizi. Interrompere l'esercizio se si avvertono dolori o oppressioni al petto, difficoltà respiratorie o sensazione di svenimento. Contattare il proprio medico prima di utilizzare nuovamente la macchina. Utilizzare i valori calcolati o misurati dal computer della macchina unicamente a titolo di riferimento.

Collocare la macchina su una superficie pulita, rigida e orizzontale, priva di detriti o di altri oggetti che possano compromettere la libertà di movimento, e in modo da avere un'area di allenamento sgombra sufficiente. Si consiglia di collocare un tappetino in gomma dietro la macchina per evitare scariche elettrostatiche e proteggere il pavimento.

Assicurarsi che lo spazio di allenamento destinato alla macchina preveda un'altezza adeguata all'altezza dell'utente e all'inclinazione massima del piano.

1. Una volta che la macchina fitness si trova nell'area di allenamento, ispezionare il tappeto per assicurarsi che sia centrato e allineato. Se necessario, consultare la procedura "Allineamento del tappeto" nella sezione relativa alla manutenzione del presente manuale.

**Nota :** Questa macchina è studiata per il solo utilizzo domestico.

2. Verificare che sotto il tappeto non vi siano oggetti. Assicurarsi che sotto la macchina non vi sia nulla.
3. Collegare il cavo di alimentazione ad una presa a muro CA con adeguata messa a terra .

**!** Non calpestare né il cavo di alimentazione né la spina.

**Nota :** La macchina è progettata per collegarsi direttamente ad una presa da 120V adeguatamente cablata e messa a terra.

4. Se si impiega un monitoraggio della frequenza cardiaca remoto, attenersi alle istruzioni della fascia telemetrica.
5. Accendere Adesso la macchina è alimentata.
6. Salire sul tappeto e posizionarsi sulle pedane. Inserire la chiave di sicurezza nell'apposita porta e agganciarne il cordone ai propri indumenti.

**!** Prestare la massima attenzione nel salire e scendere dalla macchina.

**Per evitare lesioni, posizionarsi sulle pedane prima di avviare la macchina o di terminare un allenamento. Non scendere dalla macchina direttamente dal tappeto in movimento, né dal retro della macchina.**

- Esaminare la chiave di sicurezza e verificare che sia collegata in modo corretto alla console.

**Nota:** se la chiave di sicurezza non è inserita, la macchina consentirà all'utente di eseguire tutte le attività senza però poter attivare il tappeto. La console ricorderà, attraverso dei promemoria, di inserire la chiave di sicurezza ("ERROR SAFETY KEY" e "INSERT SAFETY KEY").

- Agganciare sempre la clip della chiave di sicurezza ai propri indumenti durante l'allenamento.

• Se si è costretti ad arrestare immediatamente la macchina, estrarre la chiave di sicurezza per togliere l'alimentazione al nastro e ai motori di inclinazione. Questa operazione interromperà repentinamente il nastro (l'arresto sarà improvviso: aggrapparsi) ed eliminerà l'allenamento. Premere il pulsante PAUSE/STOP per arrestare il tappeto e mettere in pausa il programma.

7. Premere il pulsante USER per selezionare l'utente desiderato per l'allenamento prescelto.
8. Premere il pulsante desiderato per selezionare il programma di allenamento desiderato.
9. Una volta individuato l'allenamento desiderato, premere il pulsante START.

Se l'allenamento selezionato è un programma di velocità, la console richiederà la velocità massima dell'allenamento. Usare i pulsanti Su/Giù e premere il pulsante Enter [Invio].

10. La console visualizzerà il messaggio "RAMPING UP" (si sale!) via via che il tappeto aumenterà di velocità. Salire sul tappeto prestando attenzione.

**!** Il nastro inizierà a muoversi solo dopo un conto alla rovescia acustico di 3 secondi (beep) - a meno che la macchina non sia stata impostata sulla modalità silenziosa.

Usare sempre i manubri per salire o scendere dal tapis roulant oppure in caso di cambio di velocità o inclinazione.

Per effettuare una discesa di emergenza, afferrare i manubri anteriori o le maniglie laterali e scendere sulle pedane laterali in tutta sicurezza. Arrestare il tappeto e scendere dalla macchina facendo attenzione.



 **Quando il Suono di un programma di allenamento basato sulla velocità viene impostato sulla modalità silenzio, la console visualizza il comando “AUDIO OFF” per alcuni secondi.**

**Nota :** Il tapis roulant è dotato di un resistente tappeto di alta qualità pensato per essere usato in modo affidabile per molte ore. Il tappeto, se fa parte di un tapis roulant che non viene usato da un certo periodo di tempo, che si trovi ancora nell'imballaggio originale oppure appena montato, può presentare all'avvio una rumorosità sorda dovuta al contatto del nastro con la parte ricurva dei rulli anteriori e posteriori. Si tratta di un'evenienza normale e non indica un problema a livello di macchina. Poco dopo, il rumore scomparirà. Il tempo necessario dipenderà dalla temperatura e dall'umidità dell'ambiente in cui si trova il tapis roulant.

Nel corso dell'utilizzo della macchina fitness, la console visualizzerà il messaggio “LUBRICATE BELT” [Lubrifica cinghia] seguito da “REVIEW USER MANUAL” [Rivedi manuale utente] ad intervalli prestabiliti. Si tratta semplicemente di un promemoria e deve essere aggiunto al programma di ispezione. Applicare lubrificante secondo necessità. Premere qualsiasi pulsante per accettare il promemoria.

## Modalità di minimo/accensione


Quando verrà collegata per la prima volta ad una fonte di alimentazione, spostando il pulsante On/Off su On, la console accederà alla modalità di accensione.

 **Il nastro inizierà a muoversi solo dopo un conto alla rovescia acustico di tre secondi (beep), a meno che non sia stato disattivato l'audio.**

## Spegnimento (modalità di riposo)

Se dopo 5 minuti, la console non riceve nessun segnale di ingresso questa si spegnerà automaticamente.

Premere un pulsante per avviare (uscire dalla modalità di riposo) la console.

 **Per evitare l'uso non supervisionato della macchina, collocare sempre l'interruttore di alimentazione su off, rimuovere la chiave di sicurezza e scollegare il cavo di alimentazione dalla presa a muro e dall'ingresso dell'alimentazione della macchina. Collocare il cavo di alimentazione in un posto sicuro.**

## Configurazione iniziale / Regolazione data e ora

Alla prima accensione, la console richiederà la data e l'ora per tenere traccia dell'allenamento. Per regolare queste impostazioni una volta eseguita la configurazione iniziale, premere e tenere premuti i pulsanti Destra (►) e PAUSE/STOP a partire dalla schermata della modalità di accensione.

1. Il display mostra il comando SET DATE [Imposta data] unitamente all'impostazione attuale. Il valore del mese corrisponderà ai valori attualmente attivi (lampeggianti). Premere i pulsanti Su (▲) o Giù (▼) per regolare il valore al momento attivo (lampeggiante). Premere i pulsanti di sinistra (◀) o destra (▶) per modificare la corrispondenza tra segmento e valore attualmente attivo (mese/giorno/anno).
2. Premere il pulsante Destra finché non viene visualizzato il comando successivo.
3. Il display della console mostra il comando SET TIME [Imposta tempo] unitamente all'impostazione dell'ora predefinita. Il valore dell'ora corrisponderà ai valori attualmente attivi (lampeggianti). Premere i pulsanti Su/Giù per regolare il valore attualmente attivo (lampeggiante). Premere i pulsanti Sinistra/Destra per modificare la corrispondenza tra segmento e valore attualmente attivo (ora/minuti/AM o PM).
4. Premere Enter [Invio] per impostare.

La console passa alla schermata della modalità di accensione.

## Profili utente

La Console è programmata per avere 4 profili utente. Ogni profilo utente ha valori e opzioni specifiche:

- Genere
- Età
- Unità visualizzate

- Peso
- Volume suono
- Elimina allenamenti

### Selezionare un profilo utente

Ogni allenamento viene salvato nel profilo utente. Attenzione a selezionare il giusto profilo utente prima di iniziare un allenamento. L'ultimo utente ad aver completato un allenamento risulterà utente predefinito.

Ai profili utente vengono assegnati valori predefiniti sino a quando non si procede alla loro modifica. Assicurarsi di modificare il profilo utente in modo da ottenere informazioni relative alle calorie e alla frequenza cardiaca più accurate.

### Modifica profilo utente

1. Dalla schermata della modalità di accensione, premere il pulsante Utente per selezionare uno dei profili utente.
2. Premere e tenere premuto per 3 secondi il pulsante User per modificare il profilo utente.
3. Il display della console mostra il comando Gender (sesso) unitamente al valore attuale.

Usare i pulsanti Su o Giù per modificare il sesso visualizzato e premere il pulsante Enter [Invio] per accettare il valore visualizzato.

**Nota :** Per uscire dalle opzioni Profilo utente, premere il pulsante PAUSE/STOP e la console ritornerà alla schermata della modalità di accensione.

4. Per modificare gli altri dati utente (età, unità di visualizzazione, peso e luminosità schermata), usare i pulsanti Su/Giù per regolare e premere Enter [Invio] per impostare ogni opzione.

**Nota :** Per ritornare al comando precedente, premere il pulsante con la freccia "sinistra" o "indietro".

5. La console visualizzerà il comando Erase Workouts (Cancella allenamenti) unitamente al valore attuale ("NO"). Per cancellare tutti gli allenamenti riferiti all'utente selezionato, premere il pulsante Su (▲) o Giù (▼) per modificare il valore in "sì" [YES] e premere Enter [Invio]. La console ora confermerà se l'Utente vuole eliminare gli allenamenti. Usare il pulsante Su (▲) o Giù (▼) per passare al valore "YES" (Sì) e premere Enter [Invio]. Sono stati cancellati gli allenamenti relativi all'Utente interessato.

6. Il display mostra la schermata di conferma per due secondi, quindi accederà alla schermata della modalità di accensione

### Programmi di allenamento

Ogni programma di allenamento ha 30 colonne che consentono una serie di allenamenti. Per ciascun programma di allenamento, il display del segmento di allenamento visualizzerà le colonne dell'inclinazione (programma inclinazione) o della velocità (programma velocità). Per un programma di velocità, quando un allenamento inizia, la console chiederà la velocità massima. Usare i pulsanti Su/Giù per regolare il valore e premere il pulsante START per accettare e avviare l'allenamento.

Via via che una colonna viene completata, la console la nasconderà in modo da lasciare visibili solo le colonne rimanenti. Inoltre, l'utente può, in qualsiasi momento dell'allenamento, regolare manualmente i valori relativi all'inclinazione e alla velocità.

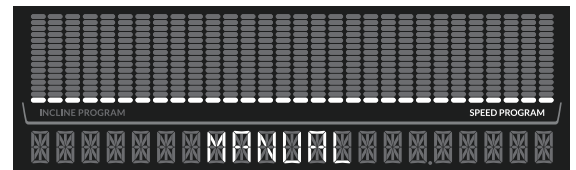
 **Nel corso di un allenamento di tipo programma profilo, all'arrivo del segmento successivo, la console emetterà un segnale acustico. Ad ogni segmento, prepararsi ad un possibile cambio di inclinazione e velocità.**

**Quando il Suono viene impostato sulla modalità silenzio, la console visualizza il comando "AUDIO OFF" per alcuni secondi.**

## Manuale

(Programma velocità - allenamento aperto, 1 minuto a colonna)

**Nota:** il tempo massimo è 99:59.



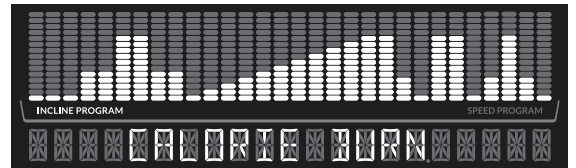
## Grasso bruciato

(Programma inclinazione - 30 minuti, 1 minuto a colonna)



## Dispendio calorico

(Programma inclinazione - 30 minuti, 1 minuto a colonna)

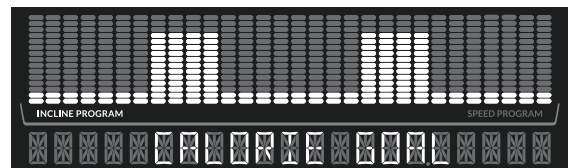


## Obiettivo calorie

(Programma inclinazione - 300 calorie, 1 minuto a colonna)

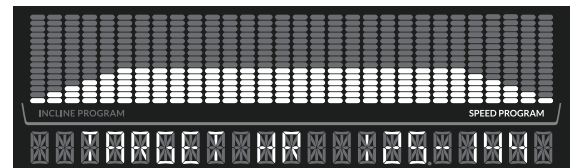
Prima di un allenamento, premere i pulsanti Su o Giù (▲) (▼) per regolare l'obiettivo mediante incrementi di 50 calorie.

**Nota :** Il minimo è 50 calorie, il massimo è 9950.



## Frequenza cardiaca obiettivo (HR)

(Programma di velocità - 30 minuti più il tempo iniziale per portare la frequenza cardiaca alla zone frequenza cardiaca della forza muscolare)



## Programmi Intervalli

Durante un Programma Intervalli, l'utente verrà incoraggiato a regolare la velocità del tappeto tra un aumento deciso della velocità ("Sprint") e un ritmo più lento, intervallo di "Recupero" o "Riprendi un po' il fiato", che dir si voglia. Questo passaggio verrà ripetuto per tutti gli intervalli. La console avvierà un conto alla rovescia del tempo rimanente della parte attiva dell'intervallo. La console mostrerà inoltre l'intervallo in corso e il numero di intervalli ancora da completare ("01/08" è il primo intervallo di un totale di otto intervalli).

**⚠ Il periodo "Sprint" di un programma Intervalli è un suggerimento di aumento di livello di allenamento e deve essere accettato solo se il livello di fitness personale lo consente.**

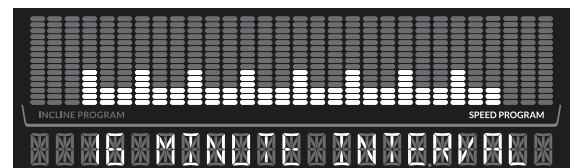
### Intervallo 8 minuti

(Programma velocità - 4 intervalli, Sprint 30 secondi e Recupero 90 secondi per ciascun intervallo)



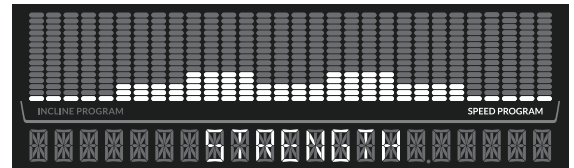
### Intervallo 16 minuti

(Programma velocità - 8 intervalli, Sprint 30 secondi e Recupero 90 secondi per ciascun intervallo)



## Forza

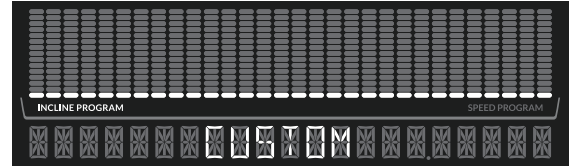
(Programma velocità - 30 minuti, 1 minuto a colonna)



## Personalizzato

(Programma inclinazione - allenamento aperto, 1 minuto a colonna o allenamento salvato)

Il programma personalizzato consente all'utente di "decidere al volo", regolando il segmento di inclinazione attivo di ciascuna colonna. Quando l'allenamento termina, l'allenamento verrà assegnato al programma Personalizzato.



Oltre all'opzione "decidi al volo", un allenamento completato può essere salvato come programma personalizzato. Tutte le modifiche ai segmenti di allenamento vengono salvate. Ciò consente di ripetere lo stesso allenamento selezionando "programma personalizzato".

**Nota :** Una volta salvato come programma personalizzato un allenamento completato, si potrebbe voler resettare il programma stesso. Per resettare il programma Personalizzato, premere e tenere premuto per 3 secondi il pulsante di personalizzazione. La console visualizzerà "RESET CUSTOM YES" [Reset programma personalizzato, Sì]. Premere Enter [Avvio] per resettare oppure PAUSE/STOP per abbandonare l'opzione reset.

## Iniziare un allenamento

Per iniziare un allenamento:

1. Rivedere il profilo utente selezionato. Premere il pulsante USER per cambiare il profilo utente attivo.
2. Porsi sulle pedane laterali dei nastri con una gamba per parte. Inserire la chiave di sicurezza nell'apposita scanalatura e agganciarne il cordone ai propri indumenti.
3. Premere il pulsante sino al programma di allenamento desiderato. La console visualizzerà l'allenamento selezionato.
4. Premere il pulsante START [Avvio].

Se l'allenamento è un programma di velocità, la console richiederà la velocità massima del tappeto. Usare i pulsanti Su (▲) o Giù (▼) per regolare la velocità massima e premere Enter [Invio]. Il programma profilo si regolerà in modo che il valore della velocità massima corrisponda alla velocità più alta del programma profilo, nel momento in cui è stato accettato.

**!** Il nastro inizierà a muoversi solo dopo un conto alla rovescia acustico di 3 secondi (beep) - a meno che la macchina non sia stata impostata sulla modalità silenziosa.

Quando il Suono di un programma di allenamento basato sulla velocità viene impostato sulla modalità silenzio, la console visualizza il comando "AUDIO OFF" per alcuni secondi.

**Nota :** Leggere la sezione "Prima di iniziare" del manuale in uso.

**!** Nel corso di un allenamento di tipo programma profilo, all'arrivo del segmento successivo, la console emetterà un segnale acustico (a meno che non si trovi in modalità di silenzio). Ad ogni segmento, prepararsi ad un possibile cambio di inclinazione e velocità.

Se, durante un allenamento, l'Utente preme un pulsante che corrisponde ad un programma, la console chiederà se si intende cambiare allenamento. Se l'Utente conferma l'interruttore premendo il pulsante Enter [Invio], l'allenamento attuale verrà terminato. Il nuovo programma di allenamento verrà visualizzato e inizierà una volta premuto il pulsante START.

## Modifica dei livelli di pendenza

In qualsiasi momento è possibile premere i pulsanti Su (▲) o Giù (▼) del livello di inclinazione (INCLINE) per modificare l'angolo di inclinazione del piano con la chiave di sicurezza inserita. Per modificare rapidamente il livello di inclinazione, premere il pulsante dell'inclinazione desiderato (preconfigurato), quindi premere il pulsante di conferma dell'inclinazione. Il piano si aggusterà al livello di inclinazione selezionato.

**Nota :** Una volta premuto un pulsante di inclinazione preconfigurato, il relativo pulsante di conferma va premuto entro 12 secondi.

 **Prima di abbassare il piano, assicurarsi che l'area sotto la macchina sia sgombra. Abbassare completamente il piano dopo ogni allenamento.**

**L'allenamento su questa macchina richiede coordinazione ed equilibrio. Ricordarsi che si possono verificare modifiche di velocità del nastro e di angolo di inclinazione del piano nel corso degli allenamenti: attenzione a non perdere l'equilibrio e a possibili lesioni.**

**Assicurarsi che lo spazio di allenamento destinato alla macchina preveda un'altezza adeguata all'altezza dell'utente e all'altezza massima del piano totalmente inclinato.**

## Modifica della velocità del tappeto

Durante un allenamento, il tappeto inizia a 1,0 mph/kph. Per regolare la velocità del tappeto, premere il pulsante di aumento o diminuzione della velocità per regolare mediante incrementi di 0,1 mph/kph. Premere e tenere premuto il pulsante di aumento o diminuzione della velocità per regolare velocemente gli incrementi.

Per modificare rapidamente il livello di velocità, premere il pulsante della velocità desiderato (preconfigurato), quindi il relativo pulsante di conferma. Il tappeto si aggusterà alla velocità desiderata.


**Nota :** Una volta premuto un pulsante di velocità preconfigurato, il relativo pulsante di conferma va premuto entro 12 secondi.

## Mettere in pausa o arrestare un allenamento

1. Con una salda presa dei manubri, scendere dai nastri e salire sulle pedane da un lato o dall'altro del nastro.
2. Premere PAUSE/STOP per mettere in pausa l'allenamento. Le cinghie rallenteranno sino ad arrestarsi completamente.

**Nota :** Se un allenamento in pausa non viene ripreso entro 5 minuti, la macchina terminerà l'allenamento e visualizzerà i risultati di allenamento.

3. Per ricominciare l'allenamento, premere il pulsante START. Per terminare l'allenamento, premere nuovamente il pulsante PAUSE/STOP. La console visualizzerà i risultati dell'allenamento.
4. Il console chiederà se l'Utente intende salvare l'allenamento come programma personalizzato. Usare i pulsanti Su e Giù per modificare l'opzione, e premere Enter [Invio]. Trascorsi 5 secondi, la console eseguirà l'opzione al momento selezionata.

 **Per evitare l'uso non supervisionato della macchina, collocare sempre l'interruttore di alimentazione su off, rimuovere la chiave di sicurezza e scollegare il cavo di alimentazione dalla presa a muro e dall'ingresso dell'alimentazione della macchina. Collocare il cavo di alimentazione in un posto sicuro.**

## Allenamento completato / Risultati

Una volta raggiunto l'obiettivo di un allenamento, la console visualizzerà "Allenamento completato" per due secondi e quindi arresterà il tappeto. La console visualizzerà i risultati dell'allenamento.

**Nota :** Se un allenamento termina, e l'unità di memoria flash USB rimane inserita, la console non esporterà i risultati del nuovo allenamento finché non viene chiusa la modalità dei risultati e non viene visualizzata la schermata della modalità di accensione. Se dopo 5 minuti, la console non riceve nessun ulteriore segnale di ingresso, si spegnerà.

## Personalizzare l'obiettivo del programma obiettivo calorie

L'obiettivo del programma Obiettivo calorie può essere regolato. Una volta modificato, il nuovo valore corrisponderà a quello predefinito per gli allenamenti Calorie Goal successivi.

1. Premere il pulsante dell'obiettivo calorie.
2. Premere i pulsanti Su o Giù per regolare il valore dell'obiettivo calorie visualizzato.

Il valore predefinito relativo all'obiettivo calorie è di 300. È possibile regolarlo con incrementi di 50. Il valore minimo di un allenamento è di 50 calorie, mentre quello massimo è di 9950.


3. Premere ENTER per impostare il valore e avviare il programma obiettivo calorie.

## Programma Frequenza cardiaca target (HR)

Il programma Frequenza cardiaca target regola l'inclinazione per ottenere e mantenere l'utente nella zona frequenza cardiaca forza muscolare. Quando la frequenza cardiaca raggiunge la zona prefissa, inizierà l'allenamento dalla durata di 30 minuti.

**Nota :** perché il programma funzioni correttamente, la console deve essere in grado di leggere le informazioni relative alla frequenza cardiaca a partire dal cardiofrequenzimetro.

1. Premere il pulsante Obiettivo HR.
2. La console mostra i valori HR TARGET dell'utente selezionato. Premere OK.

 **Consultare un medico prima di iniziare un programma di esercizi. Interrompere l'esercizio se si avvertono dolori o oppressioni al petto, difficoltà respiratorie o sensazione di svenimento. Contattare il proprio medico prima di utilizzare nuovamente la macchina. Utilizzare i valori calcolati o misurati dal computer della macchina unicamente a titolo di riferimento. La frequenza cardiaca visualizzata sulla console è approssimativa e deve essere usata solo come riferimento.**

Il programma Frequenza cardiaca target usa l'età del profilo utente per impostare i valori della zona frequenza cardiaca per l'allenamento della forza muscolare. Rivedere il profilo utente per essere sicuro che il valore dell'età sia corretto.

**Nota :** quando si imposta un obiettivo, assicurarsi di lasciare alla frequenza cardiaca il tempo di raggiungere la zona frequenza cardiaca desiderata. La console visualizzerà la frequenza cardiaca in base alle impostazioni dell'utente attuale.

## Visualizzazione del punteggio fitness

Il punteggio fitness si basa su una stima del dispendio calorico e del VO2 max. dell'utente rispetto agli ultimi cinque allenamenti. I parametri VO2 max. vengono calcolati usando dati prestazionali (tempo, distanza e frequenza cardiaca media oppure una stima della frequenza cardiaca media in caso di dati non disponibili). Il parametro VO2 max. corrisponde al consumo di ossigeno massimo del benessere fisico aerobico dell'individuo e determina la capacità muscolare dell'utente nel corso di esercizi prolungati. (V = Volume, O2 = Ossigeno e Max = frequenza massima).

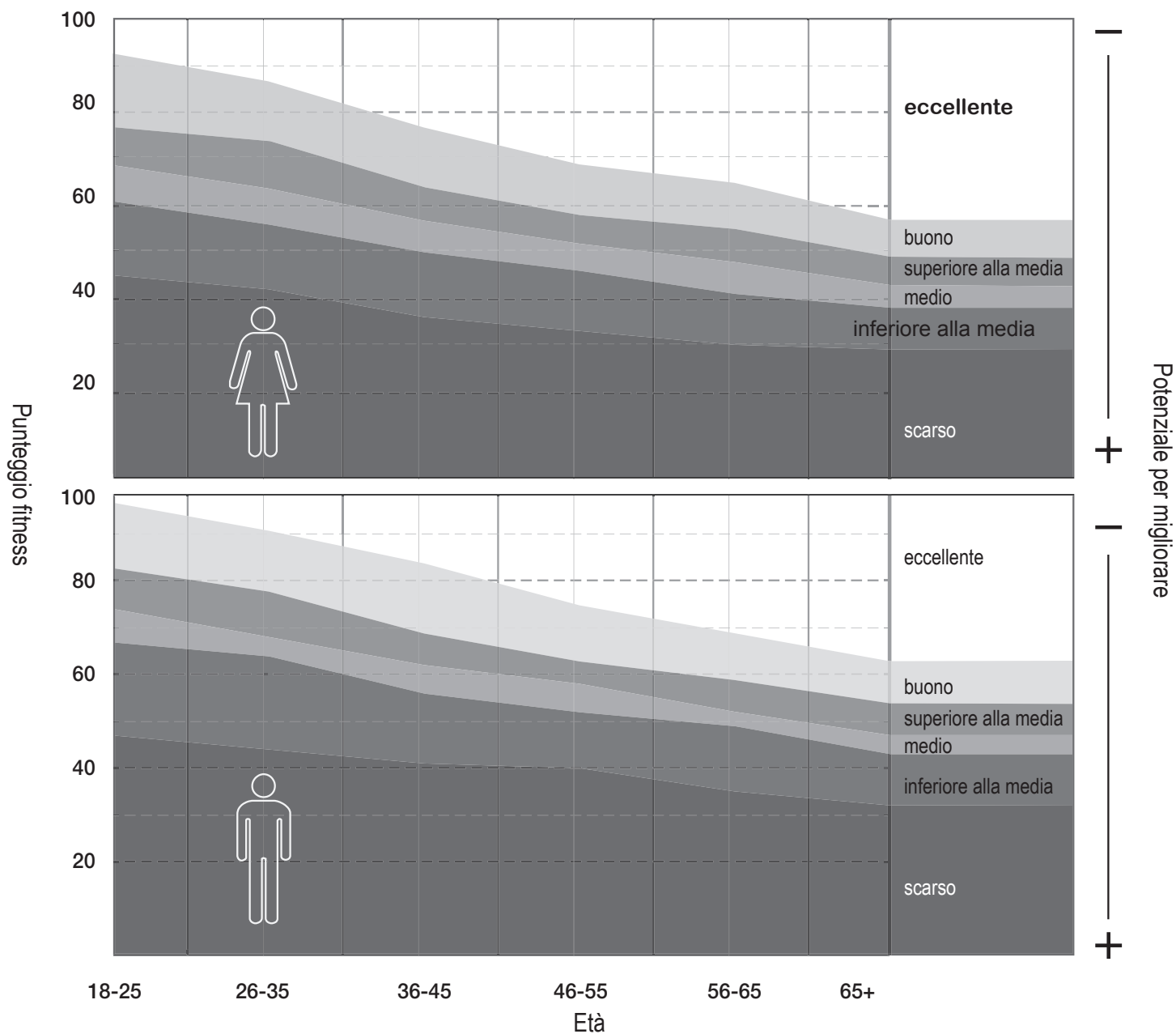
Per ogni allenamento completato che sia superiore ai 10 minuti o a 1,6 km di distanza, la console applicherà quei valori di allenamento rispetto al punteggio fitness personale. Questo valore viene visualizzato nell'area che visualizza il punteggio fitness della console.

**Nota :** l'uso di una fascia telemetrica per la frequenza cardiaca offre le informazioni più accurate per calcolare il punteggio fitness. Un punteggio fitness è disponibile ogni volta che, nel corso di uno stesso allenamento, viene eseguito un periodo di almeno 10 minuti o 1,6 km di distanza. In caso di frequenza cardiaca assente, per calcolare il punteggio verrà usata un'approssimazione basata sul profilo utente.

Il punteggio utente può cambiare leggermente solo se un utente copre la stessa durata di allenamento ad un livello di intensità simile. Tuttavia, se uno stesso utente aumenta l'intensità rispetto alla stessa durata di un esercizio, il punteggio aumenta. Dato che il punteggio si basa sul VO2 max. (stima), anche un piccolo aumento del punteggio è segno che l'utente ha avuto un cambiamento significativo del suo livello di fitness.

**Nota :** in caso di affaticamento, il punteggio dell'utente può diminuire leggermente. Con la giusta combinazione di esercizio e riposo, il punteggio fitness di un utente aumenterà in modo simile al suo VO2 max. Inoltre vi sarà un impatto nella capacità di eseguire allenamenti più lunghi o più veloci. I punteggi fitness devono essere confrontati esclusivamente con i punteggi precedenti e non con quelli degli altri profili utenti.

## Livello di fitness dell'utente basato sul punteggio fitness



### Celebrazioni dei successi

Quando si arriva alla celebrazione di un successo, la console emetterà un suono udibile, visualizzerà il nome del risultato e animerà le spie in una determinata sequenza.

- Per ogni 100 calorie bruciate
- Distanza maggiore
- Allenamento più lungo (a livello di tempo)
- Visualizzazione velocità calorie al minuto massimizzata (Cal/Min)

# Modalità Impostazioni della macchina

La modalità impostazioni della macchina consente all'utente di visualizzare le ore di utilizzo totali della macchine nonché le versioni attualizzate dei principali sistemi.

1. Tenere premuto il pulsante PAUSE/STOP e il pulsante Destro (►) contemporaneamente per 3 secondi in modalità di accensione per accedere alla modalità di impostazione della macchina.

**Nota :** Premere PAUSE/STOP per uscire dalla modalità delle impostazioni della macchina e ritornare alla schermata della modalità di accensione.

2. Il display mostra le ore di utilizzo [TOTAL HOURS] della macchina.
3. Premere il tasto Destra per accedere all'opzione successiva.
4. Il display della console mostra la versione del firmware console attuale.
5. Premere il tasto Destra per accedere all'opzione successiva.
6. Il display indica la versione firmware del pannello di controllo motore attuale.
7. Premere il tasto Destra per accedere all'opzione successiva.
8. Il display mostra la versione attuale del bluetooth in uso..
9. Premere il tasto Destra per accedere all'opzione successiva.
10. Il display della console mostra il comando DISCONNECT BLE NO (Scollegare Bluetooth No).

**Nota :** se si intende scollegare il trasmettitore Bluetooth®, premere i pulsanti Più/Meno per selezionare l'opzione "DISCONNECT BLE YES" (Scollegare Bluetooth Si) e premere Enter [Invio]. La console abbandonerà la modalità delle impostazioni della macchina e ritornerà alla schermata della modalità di accensione.


11. Premere il tasto Destra per accedere all'opzione successiva.
12. La console mostra l'opzione VIEW ERROR MSG NO (Visualizza messaggio di errore No). Questa opzione è per il solo utilizzo dei tecnici.
13. Premere il tasto Destra per accedere all'opzione successiva.
14. La console mostra il comando RESET CONSOLE NO (Resettare la console no).

**Nota :** se si intendono ripristinare i valori di fabbrica della console, premere i pulsanti Su/Giù per selezionare l'opzione "RESET CONSOLE YES" (Resettare console Si) e premere Enter [Invio]. Quando la console visualizza il comando "POWER CYCLE NOW" (accendere ora), spegnere la macchina.

15. Premere il pulsante Destra per abbandonare la modalità delle impostazioni della macchina e ritornare alla schermata di accensione.



Leggere per intero tutte le istruzioni di manutenzione, prima di iniziare qualsiasi intervento di riparazione. In alcuni casi l'esecuzione delle operazioni necessarie richiede l'aiuto di un assistente.

 **L'attrezzatura deve essere controllata regolarmente per individuare eventuali danni ed eseguire eventuali interventi di riparazione. Al proprietario spetta la responsabilità di eseguire una manutenzione regolare. Gli eventuali componenti usurati o danneggiati devono essere riparati o sostituiti immediatamente. Utilizzare solo componenti forniti dal produttore per la manutenzione e la riparazione della macchina.**


Sostituire le etichette di sicurezza se queste si staccano, si deteriorano o diventano illeggibili. Se la macchina è stata comprata negli Stati Uniti/Canada, contattare il servizio assistenza per la fornitura di etichette sostitutive. Se è stata comprata fuori dagli Stati Uniti/ Canda, contattare il distributore locale.

**▲ PERICOLO** Per ridurre i rischi di scosse elettriche o connessi all'uso non supervisionato dell'attrezzatura, scollegare sempre la spina dalla presa elettrica a parete e dalla macchina e attendere 5 minuti prima di procedere ad un intervento di manutenzione, pulizia o riparazione della macchina stessa. Collocare il cavo di alimentazione in un posto sicuro.

**Una volta al giorno:** Prima di ogni utilizzo, controllare la macchina per esercizi per individuare eventuali componenti allentati, rotti, danneggiati o usurati. Non utilizzare l'attrezzatura in caso si verifichi una di queste condizioni. Sostituire o riparare le parti non appena mostrano i primi segni di usura o danno, fatta eccezione per il nastro. Il nastro prevede che vi siano segni di usura su entrambi i lati. In caso di usura di un solo lato del nastro, non è necessario procedere alla sua sostituzione. Si consiglia di far intervenire energicamente sul nastro un tecnico qualificato. Dopo ogni allenamento, utilizzare un panno umido per rimuovere dalla macchina e dalla console ogni eventuale traccia di umidità.

**Nota :** Evitare l'umidità in eccesso sulla console.


**Una volta alla settimana:** Verificare che la rotella funzioni regolarmente. Pulire la macchina per rimuovere polvere, sporcizia o sudiciume.

 **Non rimuovere il coperchio del pannello di controllo motore (MCB): presenza di voltaggi pericolosi e parti mobili. La manutenzione dei componenti deve essere effettuata solo da personale di servizio autorizzato o attenendosi alle procedure di manutenzione fornite da Nautilus, Inc.**

**Nota :** Non utilizzare prodotti a base di petrolio.

**Una volta al mese o dopo 20 ore:** Assicurarsi che tutti i bulloni e le viti siano serrati. Serrare secondo necessità.

**Trimestralmente:** O dopo 25 ore—Lubrificare il tappeto con lubrificante al silicone puro al 100%.

 **I lubrificanti al silicone non sono destinati al consumo da parte delle persone. Tenere lontano dalla portata dei bambini. Conservare in un luogo sicuro.**

**Nota :** Non utilizzare prodotti a base di petrolio.

## Pulizia

**▲ PERICOLO** Per ridurre il rischio di scosse elettriche, scollegare sempre il cavo di alimentazione e attendere 5 minuti prima di pulire, eseguire la manutenzione o riparare la macchina.

Pulire il tapis roulant dopo ogni uso per mantenerlo pulito e asciutto. A volte potrebbe risultare necessario usare un detergente per stoviglie delicato per rimuovere sporcizia e sale dalla cinghia, dalle parti verniciate e dal display.

**AVVISO:** Se è necessario pulire la console, usare solo un detergente per stoviglie delicato e un panno morbido. Non pulire con prodotti a base di petrolio, detersivi per automobili o prodotti contenenti ammoniaca. Non pulire la console sotto il sole o ad elevate temperature. Non applicare un'umidità eccessiva alla console.

## Regolazione della tensione della cinghia

Se durante l'uso il tappeto inizia a scivolare, è necessario regolare la tensione. Il tapis roulant è dotato sul retro di bulloni di tensionamento.

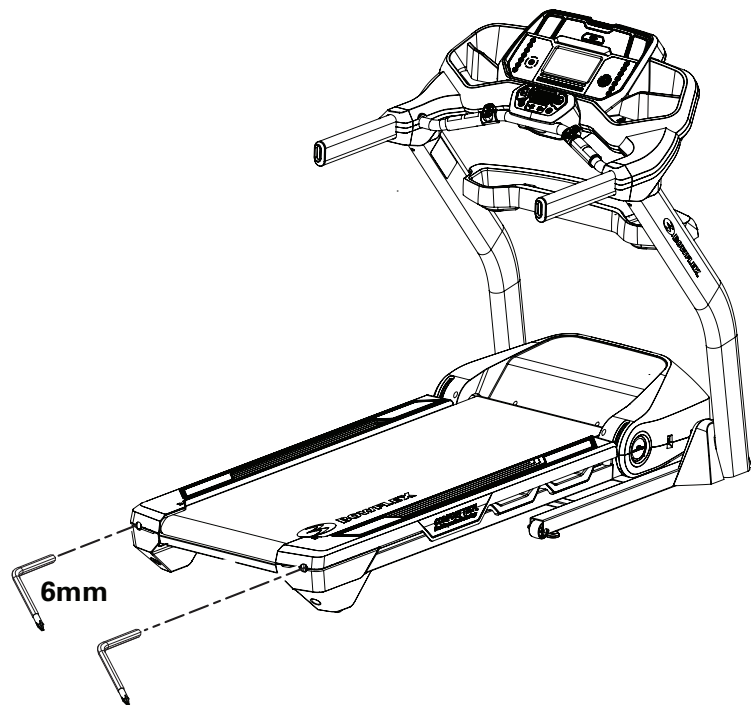
1. Rimuovere la chiave di sicurezza e collocarla in un luogo sicuro.

**!** Quando questa macchina non è in funzionamento, rimuovere la chiave di sicurezza e tenerla lontano dalla portata dei bambini.

2. Verificare che l'interruttore di alimentazione sia su off e che il cavo di alimentazione risultati scollegato.
3. Usare una chiave esagonale da 6 mm per agire sui bulloni di regolazione della cinghia di destra e sinistra ruotandoli di 1/2 giro in senso orario; intervenire su un bullone alla volta.
4. Dopo aver regolato ciascun lato ruotandolo per 1/2 giro, ispezionare il tappeto. Una cinghia tesa correttamente deve avere solo un pollice (2,54 cm) di elasticità nel suo punto medio. Per verificare, tirare la cinghia verso l'alto dal suo punto centrale e misurare la sua distanza dal ponte. Se la distanza è superiore a un pollice, la cinta è troppo lenta. Ripetere l'operazione se necessario.

Se si interviene su un lato più che sull'altro, la cinghia si allontanerà da quel lato del tapis roulant e potrebbe essere necessario un riallineamento.

**AVVISO:** una tensione eccessiva del nastro causa un attrito non necessario usurando la cinghia, il motore e l'elettronica.



## Allineamento del tappeto

Il tappeto deve sempre risultare centrato rispetto al tapis roulant. Lo stile di corsa e una superficie non in piano possono causare il decentramento della cinghia stessa. Ogni volta che il nastro non è centrato, agire, anche di poco, sui 2 bulloni presenti sul retro del tapis roulant.

1. Premere il pulsante START per avviare il tappeto..

**!** **Attenzione a non toccare il tappeto né calpestare il cavo di alimentazione. Mantenere sempre spettatori e bambini lontani dal prodotto in fase di manutenzione.**

2. Per capire in che direzione si muove la cinghia, posizionarsi sul retro del tapis roulant.
3. Se il nastro si sposta verso sinistra, ruotare il bullone di regolazione di sinistra di 1/4 di giro in senso orario e quello di destra di 1/4 di giro in senso antiorario.  
Se il nastro si sposta verso destra, ruotare il bullone di regolazione di sinistra di 1/4 di giro in senso antiorario e quello di destra di 1/4 di giro in senso orario.
4. Monitorare il percorso della cinghia per circa 2 minuti. Continuare a regolare i bulloni sino a quando il tappeto non risulterà centrato.
5. Premere due volte il pulsante PAUSE/STOP per arrestare il tappeto e terminare l'allenamento Avvio rapido.

## Lubrificazione del tappeto

Il tapis roulant è dotato di un sistema piano e nastro del tappeto che richiede una manutenzione minima. Il tappeto è pre-lubrificato. L'attrito del nastro potrebbe compromettere la funzionalità e la durata di vita della macchina. Lubrificare la cinghia ogni 3 mesi o ogni 25 ore di utilizzo a seconda del valore che si presenta per prima. Anche se il tapis roulant rimane inutilizzato, il silicone evaporerà e la cinghia si asciugherà. Per risultati ottimali, lubrificare periodicamente il piano con del lubrificante al silicone attenendosi alle istruzioni riportate qui di seguito:

1. Agendo sull'interruttore di alimentazione, spegnere la macchina.
2. Scollegare completamente il tapis roulant dalla presa a muro ed estrarre il cavo di alimentazione dalla macchina.

**⚠ PERICOLO** Per ridurre il rischio di scosse elettriche, scollegare sempre il cavo di alimentazione e attendere 5 minuti prima di pulire, eseguire la manutenzione o riparare la macchina. Collocare il cavo di alimentazione in un posto sicuro.

**Nota :** Collocare il tapis roulant su una superficie che sia facile da pulire.

3. Applicare qualche goccia di lubrificante sul piano sotto la cinghia. Sollevare delicatamente la cinghia e applicare qualche goccia di lubrificante su tutta la sua larghezza. Preferire uno strato molto sottile di lubrificante al silicone che però andrà a coprire tutto il piano.

**AVVISO:** Utilizzare sempre un lubrificante al silicone puro al 100%. Non usare uno sgrassatore come D-40®: le prestazioni potrebbero risultarne seriamente compromesse. Si consiglia l'impiego dei seguenti prodotti:

- Silicone puro al 100%, disponibile presso la maggiore parte dei rivenditori di prodotti di bulloneria e auto.
- Kit di lubrificazione Lube-N-Walk™ Tapis roulant, disponibile presso il rivenditore locale specializzato di prodotti per il fitness o Nautilus, Inc.

**⚠** I lubrificanti al silicone non sono destinati al consumo da parte delle persone. Tenere lontano dalla portata dei bambini. Conservare in un luogo sicuro.

4. Ruotare manualmente la cinghia della metà della sua lunghezza e applicare nuovamente il lubrificante.

**⚠** Se si usa un lubrificante spray, attendere 5 minuti prima di accendere la macchina in modo da consentire al prodotto nebulizzato di dissiparsi.

5. Collegare il cavo di alimentazione alla macchina e solo dopo alla presa a muro.
6. Agendo sull'interruttore di alimentazione, accendere la macchina.
7. Stare da un lato della macchina e avviare il nastro alla velocità minima. Far funzionare il nastro per circa 15 secondi.

**⚠** Attenzione a non toccare il tappeto né calpestare il cavo di alimentazione. Mantenere sempre spettatori e bambini lontani dal prodotto in fase di manutenzione.

8. Spegner la macchina.
9. Rimuovere l'eventuale lubrificante in eccesso dal piano.

**⚠** Per ridurre il rischio di sdruciolamento, accertarsi che la zona del piano sia priva di grasso o olio. Ripulire qualsiasi residuo di olio dalla superficie della macchina.

Nel corso dell'utilizzo della macchina fitness, la console visualizzerà il messaggio "LUBRICATE BELT" [Lubrifica cinghia] seguito da "REVIEW USER MANUAL" [Rivedi manuale utente] ad intervalli prestabiliti. Si tratta semplicemente di un promemoria e deve essere aggiunto al programma di ispezione. Applicare lubrificante secondo necessità. Premere qualsiasi pulsante per accettare il promemoria.

## Sostituire le batterie della fascia telemetrica

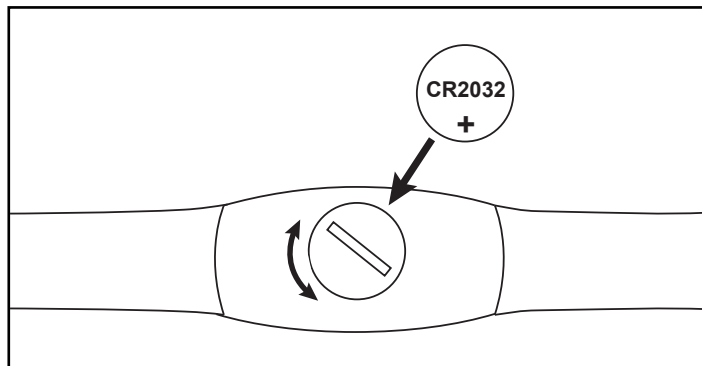
La fascia telemetrica per la misurazione della frequenza cardiaca (HR) funziona con una batteria CR2032.

**⚠ Non eseguire la procedura all'aperto o in presenza di umidità o acqua.**

1. Con una moneta, allentare il coperchio scanalato che si trova sul vano batterie. Rimuovere il coperchio e la batteria.
2. Quando si sostituisce la batteria, inserirla nel vano batterie con il simbolo + rivolto verso l'alto.

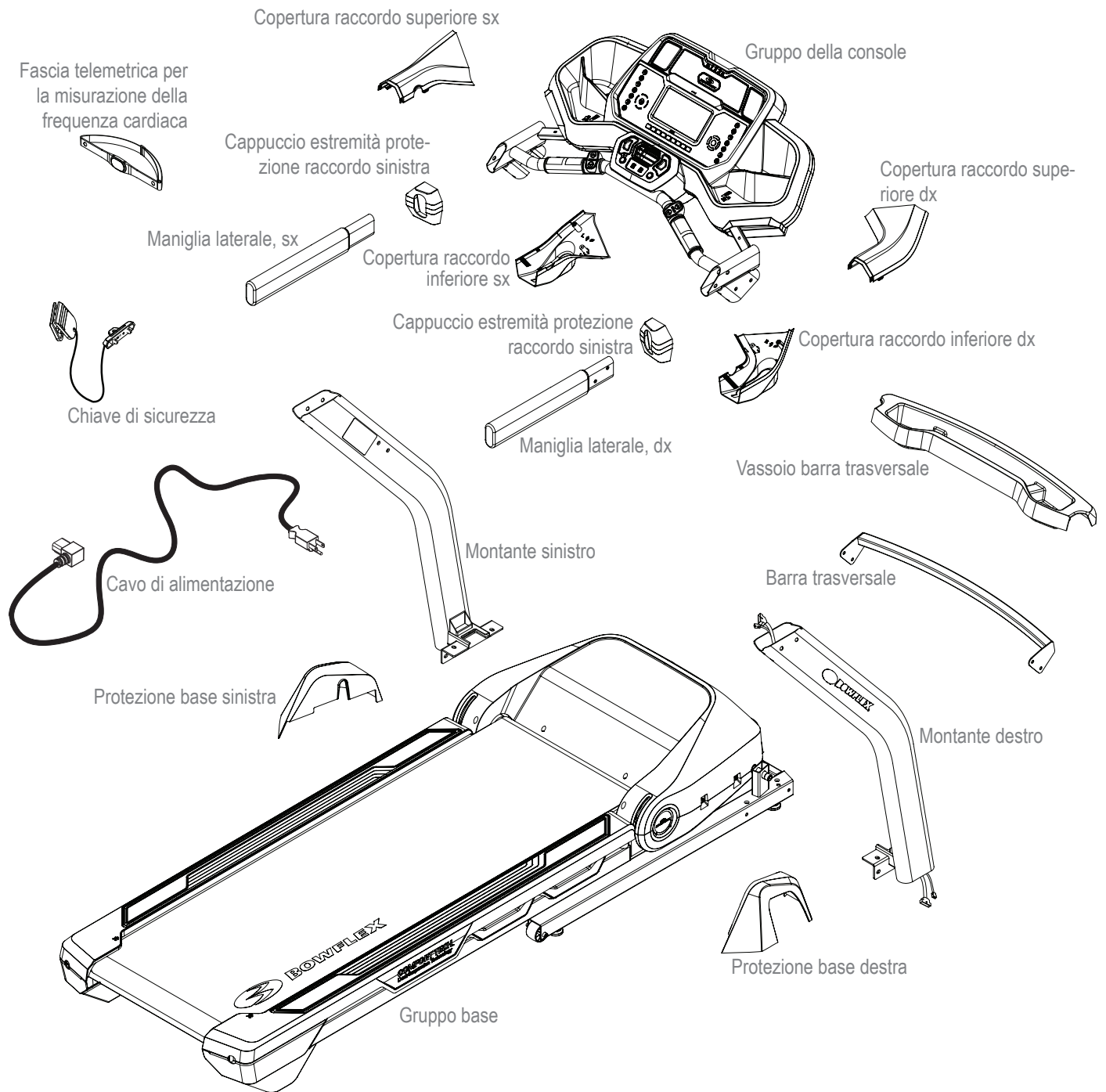
**Nota :** La fascia telemetrica usa batterie CR2032.

3. Rimontare il coperchio sulla fascia.
4. Gettare la vecchia batteria. Smaltire in conformità ai regolamenti locali e/o presso discariche autorizzate.
5. Spezionare la fascia telemetrica per assicurarsi che funzioni.

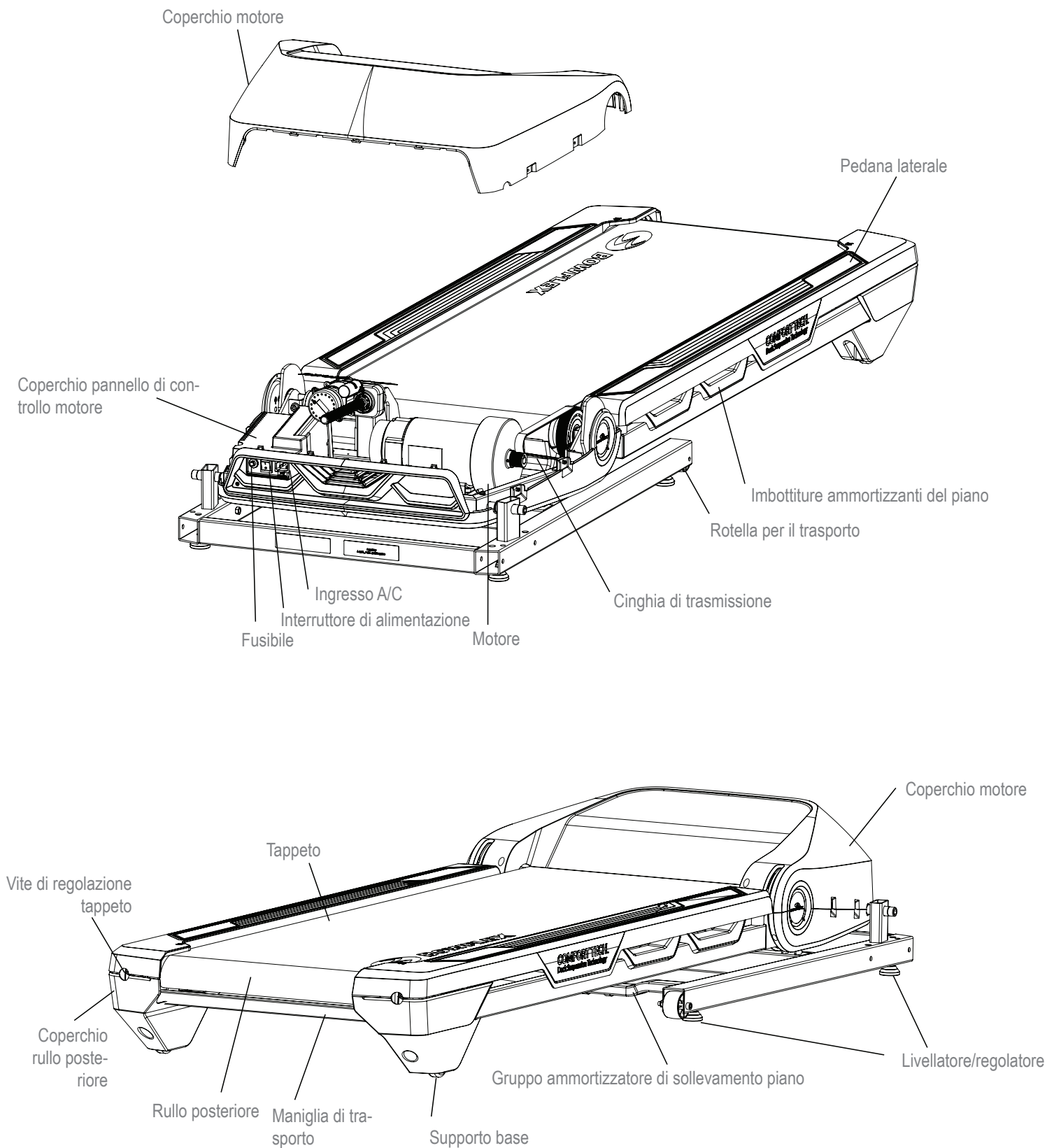


**⚠ Utilizzare l'attrezzatura solo dopo il completamento del montaggio e il controllo del corretto funzionamento, come da Manuale utente.**

## Parti da sottoporre a manutenzione



## Parti da sottoporre a manutenzione (gruppo base)



Stato/problema	Cose da verificare	Soluzione
Visualizzazione assente/parziale/unità che non si accende	Verificare la presa elettrica (a parete)	Assicurarsi che l'unità sia allacciata ad una presa da parete funzionante. Testare l'uscita con un dispositivo già funzionante come ad esempio una lampada.
	Verificare il collegamento sulla parte anteriore dell'unità	Il collegamento deve essere sicuro e integro. Sostituire il cavo di alimentazione oppure il collegamento all'unità in caso di danni all'una o all'altra parte.
	Verificare l'integrità del cavo dati	Tutti i fili del cavo devono essere intatti. In caso di tagli o flessioni chiaramente visibili, sostituire il cavo.
	Verificare l'orientamento/i collegamenti del cavo dati	Assicurarsi che il cavo sia saldamente allacciato e adeguatamente orientato. Il piccolo fermo sul connettore deve essere allineato e scattare in posizione.
	Verificare che il display della console non sia danneggiato.	Ispezionare visivamente l'eventuale fessurazione o danno del display del console. Se danneggiata, sostituire la console.
	Display della console	Se la console mostra una visualizzazione parziale e i collegamenti sono integri, sostituire la console.
		Se i passi sopraindicati non risolvono il problema, contattare il servizio assistenza (se negli Stati Uniti/Canada) o il distributore locale (se fuori da Stati Uniti/Canada).
L'unità funziona, ma la frequenza cardiaca a contatto (HR) non viene visualizzata.	Impugnatura sensore	Assicurarsi di centrare le mani rispetto ai sensori per il rilevamento della frequenza cardiaca. Le mani devono rimanere immobili e la pressione applicata su ciascun lato deve essere uguale.
	Mani asciutte o callose	In caso di mani asciutte o callose, i sensori potrebbero risentirne. In questo caso una crema per elettrodi conduttivi (crema frequenza cardiaca) può risultare utile. Si trova in rete o presso i maggiori punti vendita di prodotti per il fitness e medici.
		Se i test non rivelano altri problemi, contattare il distributore locale per maggiore assistenza.
L'unità funziona ma la frequenza cardiaca telemetrica non viene visualizzata	Fascia telemetrica	La fascia deve essere compatibile con "POLAR®" e non codificata. Assicurarsi che la fascia poggi direttamente sulla pelle e che l'area di contatto sia umida. Assicurarsi che il trasmettitore abbia la curva orientata verso l'alto.
	Controllare il profilo utente	Selezionare l'opzione "Edit User Profile" (Modifica profilo utente) per il profilo utente selezionato. Accedere all'impostazione WIRELESS HR e verificare che il valore attivo corrisponda ad ON.
	Interferenza	Cercare di allontanare l'unità dalle fonti di interferenza (TV, microonde, ecc.).
	Sostituire la fascia telemetrica	Se l'interferenza viene eliminata e l'HR non funziona, sostituire la fascia.
	Sostituire la console.	Se la fascia telemetrica continua a non funzionare, contattare il servizio assistenza (se negli Stati Uniti/Canada) o il distributore locale (se fuori da Stati Uniti/Canada).
La visualizzazione della velocità non è precisa	Display impostato sull'unità di misura sbagliata. (Sist. inglese/metrico)	Modifica della visualizzazione per ottenere le unità corrette.

<b>Stato/problema</b>	<b>Cose da verificare</b>	<b>Soluzione</b>
La velocità non si regola (la macchina si accende ed entra in funzione)	Controllare la console	Ispezionare visivamente l'eventuale presenza di danni della console. Se danneggiata, sostituire la console.
	Cavi di ingresso/uscita (I/O) superiori e inferiori (che richiedono la rimozione della console).	Tutti i fili dei cavi devono essere intatti. In caso di tagli o piegature, sostituire il cavo.
	Cinghia di trasmissione	Verificare che la cinghia di trasmissione sia intorno alla puleggia di trasmissione e al motorino; ispezionare la tensione.
		Se i passi sopraindicati non risolvono il problema, contattare il servizio assistenza (se negli Stati Uniti/Canada) o il distributore locale (se fuori da Stati Uniti/Canada).
L'inclinazione non si regola (la macchina si accende ed entra in funzione)	Controllare la console	Ispezionare visivamente l'eventuale presenza di danni della console. Se danneggiata, sostituire la console.
	Cavi di ingresso/uscita (I/O) superiori e inferiori (che richiedono la rimozione della console).	Tutti i fili dei cavi devono essere intatti. In caso di tagli o piegature, sostituire il cavo.
	Gruppo di regolazione della pendenza (che richiede la rimozione della copertura).	Verificare che il gruppo di regolazione dell'inclinazione sia collegato alla vite del motore di inclinazione.
		Se i passi sopraindicati non risolvono il problema, contattare il servizio assistenza (se negli Stati Uniti/Canada) o il distributore locale (se fuori da Stati Uniti/Canada).
La console si spegne (accede alla modalità di riposo) durante l'uso	Verificare la presa elettrica (a parete)	Assicurarsi che l'unità sia allacciata ad una presa da parete funzionante. Testare l'uscita con un dispositivo già funzionante come ad esempio una lampada.
	Verificare il collegamento sulla parte anteriore dell'unità	Il collegamento deve essere sicuro e integro. Sostituire il cavo di alimentazione oppure il collegamento all'unità in caso di danni all'una o all'altra parte.
	Verificare l'integrità del cavo dati	Tutti i fili del cavo devono essere intatti. In caso di tagli o piegature, sostituire il cavo.
	Verificare i collegamenti/l'orientamento del cavo dati.	Assicurarsi che il cavo sia saldamente allacciato e adeguatamente orientato. Il piccolo fermo sul connettore deve essere allineato e scattare in posizione.
	Resettare la macchina	Scollegare la macchina dalla presa elettrica per 3 minuti. Ricollegare.
		Se i passi sopraindicati non risolvono il problema, contattare il servizio assistenza (se negli Stati Uniti/Canada) o il distributore locale (se fuori da Stati Uniti/Canada).
La ventola non si accende o non si spegne	Resettare la macchina	Scollegare la macchina dalla presa elettrica per 5 minuti. Ricollegare.
La ventola non si accende, ma la console funziona	Verificare eventuali blocchi della ventola	Scollegare la macchina dalla presa elettrica per 5 minuti. Rimuovere materiale dalla ventola. Se necessario, staccare la console per facilitare la rimozione. Se il blocco persiste, sostituire la console.
L'unità oscilla/non consente di sedersi in piano	Verificare la regolazione dei livellatori.	Regolare i regolatori sino a quando la macchina non risulta in piano.
	Verificare la superficie sotto l'unità	La regolazione potrebbe non essere in grado di compensare superfici estremamente irregolari. Spostare la macchina in una zona pianeggiante.
Tonfi durante il funzionamento del nastro	Tappeto	Il tappeto deve essere usato in modo da "perdere l'eccessiva rigidità". Dopo aver perso l'eccessiva rigidità, la rumorosità scomparirà.



Tappeto non allineato	Livellamento della macchina	Assicurarsi che la macchina sia in piano. Consultare la procedura di livellamento del presente manuale.
	Allineamento e tensione del nastro	Assicurarsi che il tappeto sia centrato e che la tensione sia corretta. Consultare le procedure di regolazione della tensione e di allineamento del nastro del presente manuale.
Il motore sembra sotto sforzo	Lubrificante al silicone sul tappeto	Applicare silicone alla superficie interna del tappeto. Consultare la procedura per la lubrificazione della cinghia del presente manuale.
Quando in uso, il tappeto scivola o traballa	Tensione della cinghia	Regolare la tensione della cinghia sul retro della macchina. Consultare la procedura di regolazione della tensione della cinghia del presente manuale.
Durante il funzionamento, il nastro si arresta	Chiave di sicurezza	Inserire la chiave di sicurezza nella console. (Vedere le procedure di arresto di emergenza nella sezione "Importanti precauzioni di sicurezza").
	Sovraccarico del motore	L'unità potrebbe essere sovraccarica e assorbire una quantità eccessiva di corrente causando lo spegnimento dell'alimentazione in modo da proteggere il motore. Consultare il programma di manutenzione per la lubrificazione del nastro. Assicurarsi che la tensione del tappeto sia corretto e avviare nuovamente l'unità.
		Se i passi sopraindicati non risolvono il problema, contattare il servizio assistenza (se negli Stati Uniti/Canada) o il distributore locale (se fuori da Stati Uniti/Canada).
La console visualizza il messaggio "LUBRICATE BELT" [Lubrifica cinghia] seguito da "REVIEW USER MANUAL" [Rivedi manuale utente].	Lubrificazione della cinghia	Consultare il calendario delle lubrificazioni e applicare se necessario. Premere qualsiasi pulsante per uscire dall'avviso.
La console continua a visualizzare un programma diverso dall'altro ogni 15 secondi.	La console si trova in modalità demo.	Premere e tenere premuto i pulsanti Enter [Invio] e PAUSE/STOP per 3 secondi.
I risultati di allenamento non si sincronizzano rispetto al dispositivo con attivazione Bluetooth®	Modalità console attuale	Per sincronizzarsi, la macchina deve trovarsi in modalità di minimo. Premere il pulsante PAUSE/STOP finché non viene visualizzata la schermata della modalità di accensione.
	Durata totale di allenamento	Un allenamento deve durare più di 1 minuto per poter essere salvato e visualizzato dalla console.
	Macchina fitness	Scollegare la macchina dalla presa elettrica per 5 minuti. Ricollegare.
	Dispositivo con attivazione Bluetooth®	Controllare che sul dispositivo la funzione wireless Bluetooth® risulti attiva
	App di fitness	Rivedere le specifiche dell'app di fitness e confermare che il dispositivo sia compatibile.
		Scrivere a <a href="mailto:appsupport@nautilus.com">appsupport@nautilus.com</a> (se negli Stati Uniti/Canada) o contattare il distributore locale (se fuori da Stati Uniti/Canada) per ulteriore assistenza.

# Guida alla perdita di peso Bowflex™

## Introduzione e panoramica

Benvenuti alla Guida alla perdita di peso Bowflex™. Si tratta di una guida pensata per essere utilizzata unitamente all'attrezzatura Bowflex® e che consentirà:

- di perdere peso e di diventare più snelli
- di migliorare salute e benessere
- di aumentare l'energia e la vitalità

**! Consultare un medico prima di iniziare un programma di esercizi o un nuovo piano alimentare e dietetico. Interrompere l'esercizio se si avvertono dolori o oppressioni al petto, difficoltà respiratorie o sensazione di svenimento. Contattare il proprio medico prima di utilizzare nuovamente la macchina. Utilizzare i valori calcolati o misurati dal computer della macchina unicamente a titolo di riferimento. La frequenza cardiaca visualizzata sulla console è approssimativa e deve essere usata solo come riferimento.**

Concentrandosi sui tre elementi principali della Guida alla perdita di peso Bowflex™, e cioè qualità, equilibrio e costanza, sarà possibile raggiungere e mantenere il peso perso e gli obiettivi di fitness per le prossime sei settimane e oltre.

- **Qualità** – In questo piano, l'enfasi va all'assunzione di più alimenti integrali e di più possibili nutrienti dalle calorie. Fare sì che la maggior parte del regime alimentare corrisponda a cibi mono-ingrediente (ad esempio frutta, verdura, pesce, proteine magre, uova, legumi, frutta a guscio e cereali integrali) e che offra le vitamine, i minerali, le fibre, le proteine e i grassi buoni necessari al fabbisogno del corpo.
- **Equilibrio** – Tutti i pasti e gli snack presentati nella guida hanno una fonte di fibre o di carboidrati complessi, di proteine e di grassi buoni in modo da mantenere stabili per tutto il giorno i livelli di energia e poter così eseguire gli allenamenti. Grazie a questo bilanciamento, ci si sentirà più sazi più a lungo, il che è un elemento fondamentale ad una perdita di peso di successo.
- **Costanza** – Arrivare allo stesso numero di calorie ogni giorno è importante per il metabolismo, ma anche per la mente. Se un giorno si esagera, non cercare di compensare il giorno dopo, evitando di mangiare o di ridurre drasticamente le calorie. Attenendosi a questa guida è possibile rimettersi in forma!

## Risultati e aspettative

I risultati dipenderanno dall'età, dal peso iniziale, dal livello di esercizio. Tuttavia in media si potrebbero perdere da mezzo chilo a un chilo e mezzo circa a settimana e sentire una maggiore energia.

### 5 suggerimenti per un successo a lungo termine

1. **Tenere un diario alimentare** che includa i livelli di fame e la quantità di acqua assunta. Su [www.myfitnesspal.com](http://www.myfitnesspal.com) e [www.loseit.com](http://www.loseit.com) sono disponibili registri alimentari online e app mobili.
2. **Pesarsi/misurarsi una volta a settimana** – non una volta di più non una volta di meno. La cosa migliore da fare è pesarsi una volta a settimana e non una volta al giorno (o un giorno sì e uno no). In questo modo sarà possibile tenere traccia dei progressi e tenersi sotto controllo senza scoraggiarsi se l'ago della bilancia non si sposta per alcuni giorni. Ricordarsi, inoltre, che il peso è unicamente un numero e che non solo è influenzato dalla perdita di grasso, ma anche dall'aumento di muscoli. Accorgersi di come i vestiti stiano meglio a volte è un indicatore più valido dei progressi che il corpo fa nell'adattarsi all'esercizio e alla nuova alimentazione.
3. **Misurare le porzioni** – Per evitare porzioni eccessive, usare misurini e cucchiari per cereali (riso, pasta...), fagioli, noci, oli e derivati del latte. Per altri alimenti consultare la guida alle porzioni (Portion Sizes Guide).
4. **Pianificare** – Redigere un piano alimentare settimanale o registrare il cibo da assumere un giorno prima. La pianificazione porta al successo, soprattutto in caso di eventi in compagnia e pasti fuori casa.
5. **Praticare le abitudini desiderate a lungo termine** – È facile giustificare scelte alimentare errate quando si è concentrati solo sul breve termine. È meglio concentrarsi sulla soddisfazione a lungo termine per un "noi" più snelli e in salute che sulla gratifica temporanea di una voglia alimentare soddisfatta.

## Come utilizzare la presente guida

- **Fare colazione entro 90 minuti dal risveglio e bilanciare i pasti e gli snack durante tutta la giornata.**
  - Non restare senza mangiare per più di 5-6 ore
  - Se non si è abituati a fare colazione, iniziare con un frutto di piccole dimensioni e assumere un altro alimento 1 o 2 ore dopo. Il corpo si adatta a non fare colazione; tuttavia, non appena si inizia a mangiare presto la mattina e a diminuire le porzioni della sera, la fame aumenterà. Questo significa che il metabolismo funziona!
- **Mischiare e combinare le opzioni di pasto**

- Selezionare 1 porzione dal giusto piano alimentare (uomo o donna) per colazione, pranzo e cena, facendo attenzione alle porzioni
- Selezionare 1-2 opzioni di snack al giorno
- È possibile sostituire uno snack con un "bonus" di 150 calorie
- Usare il piano alimentare, le opzioni di esempio e la lista della spesa per creare pasti all'insegna di una maggiore varietà
- Per le opzioni di pasto suggerite, è possibile intercambiare qualsiasi tipo di proteina, verdura o carboidrato buono. Per esempio,
  - Tacchino con tonno
  - Pesce o frutti di mare con pollo
  - Verdure cotte al posto dell'insalata
- **Assumere tutte le calorie del caso**
  - Eliminare bevande ad alto contenuto calorico come sode, succhi, bevande alla caffeina e alcool
  - Limitarsi ad assumere solo acqua, tè non zuccherato e caffè. Puntare ad un minimo di 1,9 litri di acqua al giorno per mantenersi idratati.
- **Se subito dopo, o tra un pasto e l'altro, si ha ancora fame:**
  - Ingerire un bicchiere di acqua e attendere 15-20 minuti. Molto spesso confondiamo la sete (o anche la noia!) con la fame. Non cedere subito alla voglia iniziale di mangiare e sarà possibile vedere che a volte passa.
  - Se trascorsi 15-20 minuti la fame non è passata, mangiare uno snack o un mini-pasto di frutta, verdura e proteine.

#### **Se l'obiettivo è aumentare muscoli o forza:**

- Attenersi allo stesso piano alimentare, ma aumentare le porzioni (mantenendo i rapporti) per aumentare il numero totale di calorie assunte ogni giorno. Ad esempio, aumentare le porzioni di proteine e di carboidrati complessi ai pasti del 50%. Per aumentare i muscoli e la forza, è possibile in alternativa aggiungere uno snack in modo da rispettare il maggior fabbisogno calorico del corpo.
- Concentrarsi sull'alimentazione post-allenamento mangiando uno snack entro 30 minuti dal completamento dell'allenamento. Assicurarsi di unire carboidrati, come la frutta, a proteine (yogurt, latte o proteine in polvere) per promuovere la massa muscolare e il recupero. Anche il latte al cioccolato è un'ottima porzione.

## **Panoramica dei piani alimentari**

Il piano alimentare per le donne prevede circa 1400 calorie, mentre quello per gli uomini circa 1600 calorie, di elevata qualità, non solo per perdere peso, ma anche per sentirsi meglio e ottenere il massimo dalle calorie ingerite. Le vitamine, i minerali e gli antiossidanti derivati dagli alimenti integrali aiutano a restare in forma. Nella maggior parte delle persone, questi livelli di calorie porteranno ad una sana perdita di peso. Tenere presente che il metabolismo è diverso da persona a persona e che dipende da età, altezza, peso, livello di attività e genetica. Prestare estrema attenzione al peso, ai livelli di fame e all'energia e aggiustare l'apporto calorico se necessario.

#### **Per chi ha superato i 55 anni:**

- Chi ha più di 55 anni ha bisogno di meno calorie perché con l'avanzare dell'età il metabolismo rallenta. Rispettare il regime di tre pasti al giorno e uno snack opzionale.

#### **Per chi ha meno di 25 anni:**

- Chi ha meno di 25 anni potrebbe avere bisogno di più calorie. In caso di fame "da lupi" o se ci si sente con poca energia, aggiungere uno snack.

## **Colazione**

La colazione include una fonte di carboidrati complessi, frutta e una fonte di proteine che comprenderà anche grasso. Con un certo equilibrio tra carboidrati e fibre, derivante dalla combinazione di frutta e carboidrati complessi con proteine e grassi, ci si sentirà in forma tutto il giorno e sarà più facile tenere sotto controllo i livelli di fame durante tutto il giorno.

## **Snack**

Ogni snack è un modo per bilanciare carboidrati e proteine in modo da tenere i livelli di zucchero nel sangue più stabili: non si sentirà molto la fame e i livelli di energia non subiranno picchi e ribassi repentini.

Questo accade quando si ingerisce uno snack esclusivamente ad alto contenuto di carboidrati come patatine, caramelle, bibite gassate, cracker o brioche (pretzel).

## Pranzo e cena

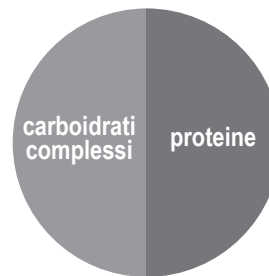
Il pranzo sposa le fibre nutrienti delle verdure e dei carboidrati complessi con una fonte di proteine magre o a basso contenuto lipidico. I grassi buoni possono arrivare sia dalle proteine aggiunte durante la preparazione dei cibi (frutta a guscio su un'insalata) oppure sotto forma di condimento o salsa (come olio e aceto ad esempio).

Ecco una panoramica del giorno ideale:  
(consultare la Guida alle porzioni per valori ottimali)

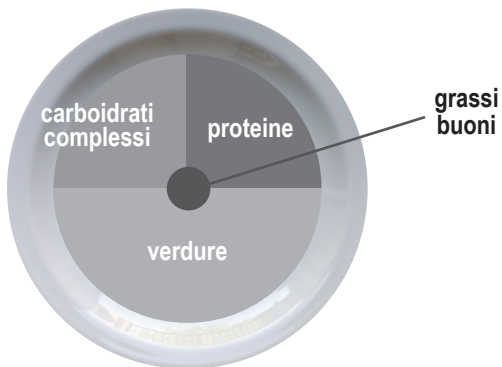
### Colazione



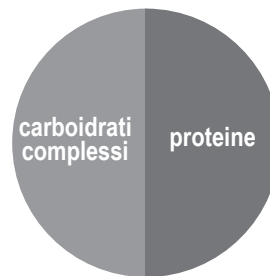
### Snack n. 1



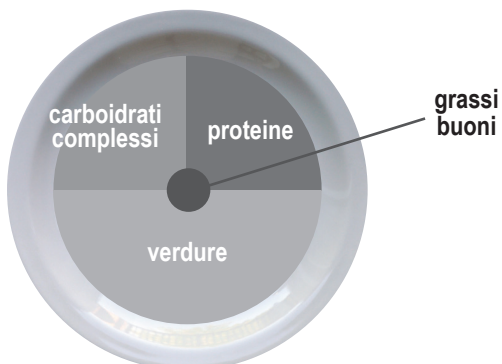
### Pranzo



### Snack n. 2



### Cena



Opzioni per la colazione	Frutta	Carboidrati complessi	Proteine/grassi
<b>Farina d'avena con noci e frutta</b> Cuocere in acqua l'avena. Guarnire con frutta, noci, latte, cannella e miele.	Frutti rossi o banana	Fiocchi di avena semplici (Normale o precotta)	Noci e latte
<b>Muffin all'uovo</b> Cuocere uno o più uova. Tostare il pane e guarnire con 1 fetta di formaggio, 1 fetta di prosciutto e pomodoro.	Pomodoro	Muffin all'inglese o sandwich sottile	Uova, prosciutto e formaggio
<b>Yogurt Power Parfait</b> Guarnire con della frutta. Spruzzare con 1 porzione di frutta a guscio, 2/3 cucchiaini di germi di grano o semi di lino macinati, 1 cucchiaino di fiocchi di avena e cannella.	Macedonia di frutta a scelta	Fiocchi d'avena, germe di grano e semi di lino macinati	Yogurt greco (senza grassi) e frutta a guscio
<b>Al volo, sandwich di mela e burro di arachidi</b> Pane tostato. Spalmare il burro di arachidi, 1/2 mela affettata finemente e 1 cucchiaino di miele.	Mela tagliata a fettine	Sandwich (sottile), pane o bagel (sottile)	Burro di arachidi

Opzioni pranzo e cena	Proteine magre	Carboidrati complessi	Verdure
<b>Lombo di maiale, patate dolci e cornetti</b>	Lombo di maiale al forno o alla griglia	Patate dolci al forno	Fagioli verdi
<b>Straccetti di pollo soffritti</b> Temperare con 2 cucchiaini di teriyaki	Petto di pollo o coscia senza pelle e senza ossa	Riso selvatico o integrale	Soffritto di verdure (fresche o congelate)
<b>Taco con carne e insalata come contorno</b> (3 per gli uomini, 2 per le donne) Aggiungere salsa, coriandolo e una manciata di formaggio grattugiato	Lombata o fesa	Tortilla di mais	Insalata
<b>Pasta integrale con gamberetti o fagioli cannellini e salsa alla marinara</b>	Gamberetti (surgelati o freschi) o fagioli cannellini	Pasta integrale	Broccoli al vapore
<b>Hamburger con patatine "fritte" al forno, mais e insalata</b> Grigliare i burger. Mettere in forno un vassoio antiaderente cosparso di patate a fettine per circa 25-30 minuti a 220°C.	Carne di manzo o tacchino macinata al 93% magra	Patatine (tipica forma allungata) al forno	Pannocchia all'americana + contorno di insalata
<b>Involentino di tonno e avocado con zuppa di verdure</b> Usare 85g di tonno (1 scatola). Guarnire con insalata, pomodoro, avocado e mostarda.	Tonno	Involentino (wrap) ad alto contenuto di fibre	Zuppa di verdure (fatta in casa o in scatola ma a basso tenore di sodio)

Opzioni snack	
Carboidrati complessi	Proteine
1 mela media	10-15 mandorle
Baby carote	2 cucchiari di hummus
1 sacchetto di cracker*	1 fettina sottile di formaggio
Barretta energetica o proteica inferiore alle 200 calorie	

\*Vedere [www.Bowflex.com/Resources](http://www.Bowflex.com/Resources) per i marchi raccomandati

## Ricompense opzionali

È possibile scegliere di sostituire lo snack n.2 con una ricompensa di 100/150 calorie. Si potrà optare per una ricompensa ogni giorno, ma per la salute ottimale si consiglia di limitare gli sfoghi a 3/4 volte a settimana. Usare l'approccio che funziona meglio. Seguono alcuni esempi:

- ½ tazza di gelato a basso tenore lipidico
- 1 sacchetto piccolo di patatine al forno
- 118 ml di vino o 355 ml di birra chiara
- 3 tazze di popcorn al microonde o light

## Esempio di piano per 3 giorni

In base a ciascuna opzione indicata sopra, un tipico piano di 3 giorni potrebbe essere:

	1° giorno	2° giorno	3° giorno
<b>Colazione</b>	Muffin all'uovo	Yogurt Power parfait	Farina d'avena con frutta e frutta a guscio
<b>Snack 1</b>	Mela con mandorle	Nut Thins® + striscioline di formaggio	Baby carote e hummus
<b>Pranzo</b>	Involentino di tonno e avocado con zuppa	Resti della cena - giorno 1	Resti della cena - giorno 2
<b>Snack opzionale 2 o ricompensa</b>	½ tazza di gelato (da passeggio)	Barretta energetica	Un sacchetto di popcorn light pari a 100 calorie
<b>Cena</b>	Pasta con i gamberetti	Straccetti di pollo soffritti	Hamburger

## Guida alle porzioni

Ogni elemento elencato è per una porzione

UOMO	DONNA
<b>PROTEINE</b>	
2 uova 140 g di pollo, pesce, carne magra o tofu 2/3 tazze di fagioli o lenticchie* 1 tazza di yogurt greco* 45 g di formaggio	1 uovo 85 g di pollo, pesce o carne magra 1/2 tazze di fagioli o lenticchie* 1/2 tazza di yogurt greco* 45 g di formaggio
<b>GRASSI BUONI</b>	
2 cucchiaini di burro di arachidi o frutta a guscio* 2 cucchiaini di olio di oliva, semi di lino o noce 1/4 di tazza frutta a guscio 1/3 di avocado medio	1 cucchiaino di burro di arachidi o frutta a guscio* 1 cucchiaino di olio di oliva, semi di lino o noce 1/8 tazza o 2 cucchiaini di frutta a guscio (circa 15 mandorle) 1/4 di avocado medio
<b>CARBOIDRATI COMPLESSI</b>	
1 tazza di chicchi cotti (1/2 tazza crudi): fiocchi di avena, riso marrone, quinoa, pasta 1 patata normale o dolce media 2 tortilla di mais 1 fetta di pane (o 2 fette sottili pari a 120 calorie o meno) 1 muffin all'inglese, sandwich sottile o involtino ad alto contenuto di fibre	1/2 tazza di chicchi cotti (1/4 tazza crudi) 1/2 patata dolce media o patata normale 2 tortilla di mais 1 fetta di pane (o 2 fette sottili pari a 120 calorie o meno) 1 muffin all'inglese, sandwich sottile o involtino ad alto contenuto di fibre
<b>FRUTTA</b>	
1 mela, arancia o pera media 1 banana piccola (= lunghezza della mano) 1 tazza di bacche o macedonia di frutta 1/4 tazza di frutta disidratata (ottima fresca o congelata)	
Vegetali* Ad eccezione di mais e piselli, si può mangiare verdura a volontà; rispettare le porzioni da 1/2 tazza.	
2 tazze di spinaci o lattuga = 2 mani piene 1 tazza di verdura cruda 1/2 di tazza di verdura cotta 177ml di succo di verdure a basso contenuto di sodio	
<b>RICOMPENSE OPZIONALI</b>	
1/2 tazza di gelato a basso tenore lipidico 1 sacchetto piccolo di patatine al forno 28 g di cioccolato fondente 118 ml di vino o 355 ml di birra chiara 3 tazze di popcorn al microonde o light	

\* alcuni cibi sono una combinazione di proteine e carboidrati o di proteine e grassi



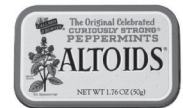
1 tazza = baseball



1/2 tazza = lampadina



28 g. o 2 cucchiaini = pallina da golf



1/4 di tazza frutta a guscio = lattina Altoids



85 g pollo o carne = mazzo di carte



1 patata media = mouse per PC



1 frutto di dimensioni medie = palla da tennis



15 o 30 g di formaggio = 3 cubetti

## Lista della spesa

<b>PANE E CHICCHI</b>	
Pane 100% integrale Pane ai cereali Muffin all'inglese integrali o light Sandwich o bagel sottili Tortilla integrali a basso contenuto di carboidrati o mais Involtini ( <i>wrap</i> ) ad alto contenuto di fibre Fiocchi di avena semplici: 1 minuto o alla vecchia maniera Cereali interi: riso marrone, bulgur, orzo, quinoa, couscous	Suggestimenti: reperire alimenti 100% integrali come primo ingrediente. Reperire prodotti con 4g di fibra a fetta o 5g per 2 fette di pane dietetico o light. Puntare a pane con meno di 100 calorie a fetta.
<b>LATTICINI E ALTERNATIVE</b>	<b>CRACKER, SNACK E BARRETTE ENERGETICHE</b>
Yogurt greco naturale senza grassi Kefir (bevanda tipo yogurt) Latte biologico scremato Latte di soia o alle mandorle Formaggi: feta, parmigiano, mozzarella, in fette (light), provolone, svizzero, a cubetti o confezioni monodose	Semi o frutta a guscio non salata 710 ml (3 tazze) di popcorn al microonde o light Baccelli di edamame Barre energetiche Cracker Hummus
<b>CARNE, PESCE, POLLAME e PROTEINE</b> Selvaggina Salmone, ippoglosso, tonno, tilapia, gamberi, pesce gatto, capasanta o granchio Lombo di maiale, costolette di maiale o arrosto di maiale Cosce o petti di tacchino o pollo (niente pelle) Uova e chiare d'uovo al 100% Carne magra: lombata, collo (chuck), girello, filetto, 93% magra (da preferire la provenienza biologica e da pascolo) Salmone in scatola o tonno in acqua (al naturale) Pranzo, carne, roastbeef pollo, tacchino, prosciutto a basso tenore di sodio esente da nitrati Qualsiasi tipo di fagiolo, disidratato o in scatola, varietà a basso tenore di sodio Tofu e tempeh	Suggestimenti: limitare cracker, brioches ( <i>pretzel</i> ) e patatine a 2/3 dosi a settimana. Abbinare sempre proteine come hummus, formaggio o frutta a guscio. Reperire barrette energetiche con meno di 200 calorie e 20 g di zucchero e almeno 3 g di proteine e 3 g di fibra. Reperire cracker con meno di 130 calorie e 4 g o meno di grasso a porzione.
Suggestimenti: preferire tagli di prima scelta o di carne selezionata, piuttosto che semplicemente "di qualità". Le prime fette sono più grasse. Limitare l'assunzione di carne altamente trasformata industrialmente e prodotti di imitazione della carne come ad esempio salsicce, bacon, salame e hotdog ad una volta a settimana o meno.	<b>GRASSI E OLI</b> Avocado Olio di oliva, vinaccioli, noci, sesamo o semi di lino Burro/spalmabili: reperire prodotti senza grassi trans e oli parzialmente idrogenati sull'elenco degli ingredienti.
<b>SURGELATI</b> Tutte le verdure senza condimento Tutti i frutti Chicchi e miscele di chicchi	Suggestimenti: con olio di oliva leggero si fa riferimento al sapore e non al contenuto calorico. Misurare sempre olio e burro. Anche se un grasso è considerato buono, ha un elevato apporto calorico e le porzioni devono essere controllate.
	<b>SALSE E CONDIMENTI</b> Aceti: riso, vino, balsamico Erbe e spezie, tanto fresche quanto disidratate Mostarda Salse piccanti e peperoncino Salsa alla marinara senza sciroppo di mais ad alto contenuto di fruttosio. Succo di limone e lime Zenzero e aglio tritato Salsa di soia a basso tenore di sodio
	Suggestimenti: reperire prodotti senza glutammato, coloranti e sciroppo di mais ad alto contenuto di fruttosio. Reperire salse con meno di 50 calorie a dose. Evitare salse a base di panna e condimenti come la salsa ranch, formaggi erborinati e la salsa alfredo.

Tutta la frutta e la verdura, fresca o congelata, è un'ottima scelta. Dato che ogni pasto contiene uno di questi ingredienti se non entrambi, il carrello dovrà riflettere questa tendenza.



## Sempre avanti!

### Suggerimenti per continuare a perdere peso e mantenere i cambiamenti ottenuti

- **Continuare a pesarsi una volta a settimana**, anche dopo aver raggiunto l'obiettivo di peso prefisso
- **Continuare a tenere un diario del cibo ingerito**. Una volta stabilito bene il piano alimentare, registrare il cibo una settimana sì e una no per mantenersi in pista. Non sentirsi in obbligo di farlo ogni giorno.
- **Preparare dei limiti**. La bilancia potrebbe non muoversi per settimane o addirittura mesi dopo una iniziale perdita di peso. Si tratta di una circostanza normale, da aspettarsi. È il corpo che, in modo naturale, si sta adattando al nuovo peso (inferiore). Rimanere concentrati sull'obiettivo a lungo termine, festeggiare i successi e i cambiamenti e combinare gli allenamenti per poter superare i limiti.
- **Bilanciamenti delle calorie per mantenere la perdita di peso**. Una volta raggiunto il peso target, è possibile aumentare l'apporto calorico quotidiano di 100 o 200 calorie a patto che il livello di attività rimanga invariato.
- **Premiarsi**. Per ogni obiettivo raggiunto, farsi un regalo "non alimentare" come ad esempio un massaggio, un capo di abbigliamento o un'uscita con amici e famiglia.
- **Usare le risorse riportate qui di seguito** per trovare nuove ricette, ottenere il consiglio di un esperto e la spinta a restare motivati

## Fonti

### Risorse scaricabili dal sito web di Bowflex™ ([www.Bowflex.com/Resources](http://www.Bowflex.com/Resources))

- La lista della spesa da frigorifero (modulo bianco)
- Formulario per la pianificazione dei pasti di 7 giorni
- Ulteriori opzioni per la cena
- Guida pre e post allenamento

### Domande e assistenza

- Fai domande, posta suggerimenti e collegati al nostro dietologo online Bowflex™ attraverso la pagina di Facebook di Bowflex

### Ricette

- [www.wholeliving.com](http://www.wholeliving.com)
- [www.eatingwell.com](http://www.eatingwell.com)
- [www.whfoods.org](http://www.whfoods.org)
- [www.livebetteramerica.org](http://www.livebetteramerica.org)

### Archivi alimentari online

- [www.myfitnesspal.com](http://www.myfitnesspal.com)
- [www.loseit.com](http://www.loseit.com)





