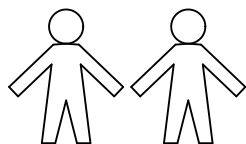
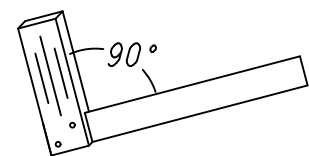
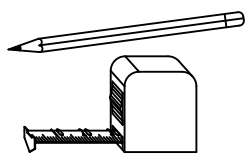
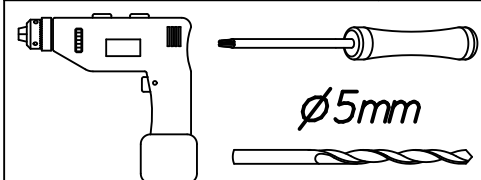
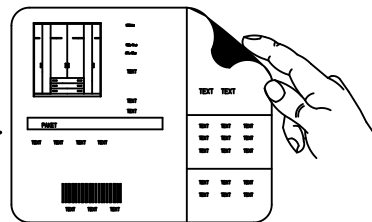
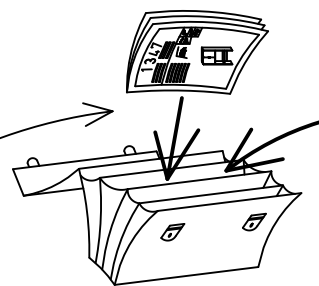


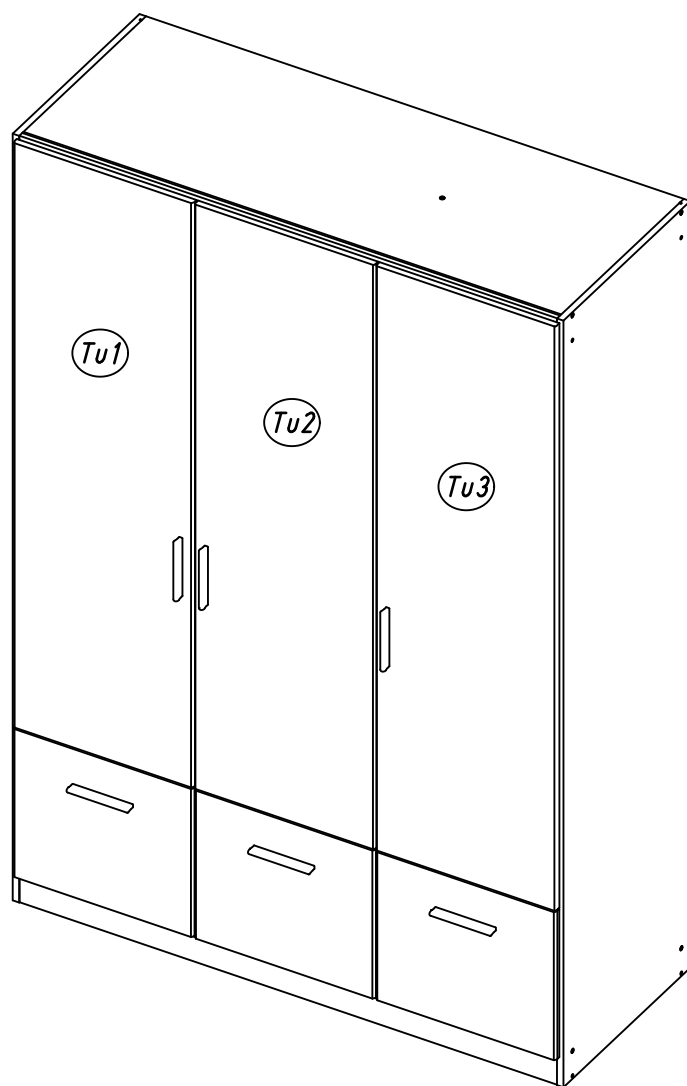
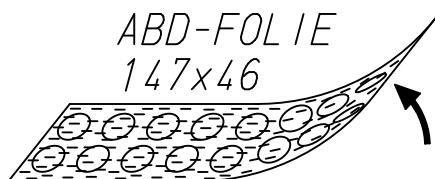
1.

M1680_04

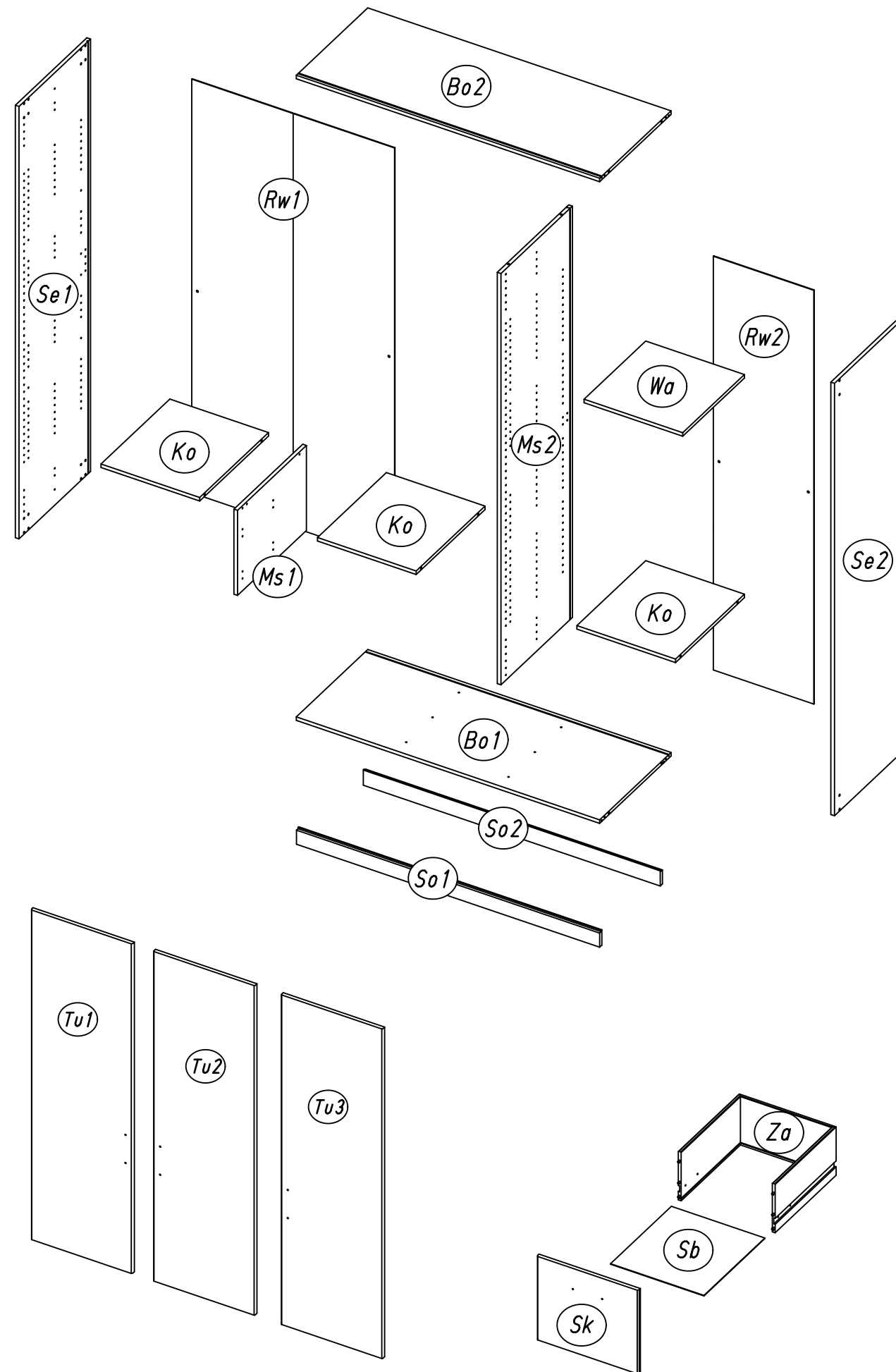
rauch



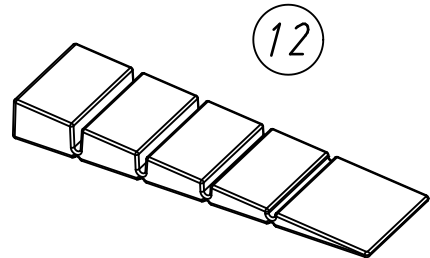
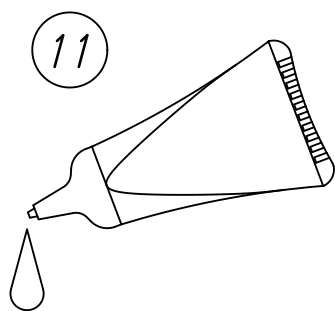
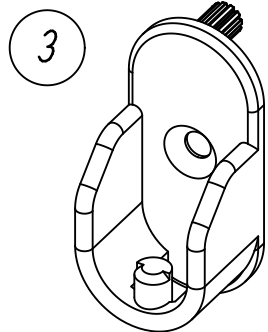
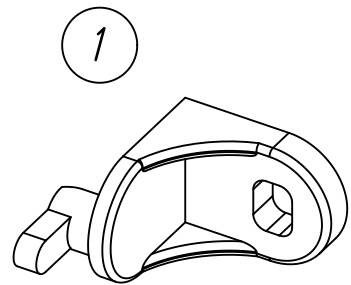
ABD-FOLIE
147x46



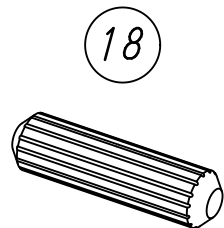
2.



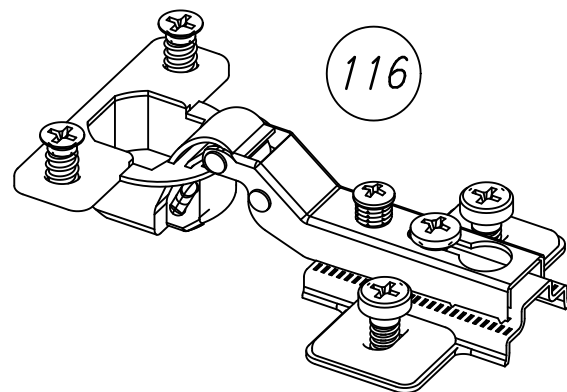
3.



55x16x6

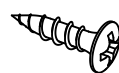


8x30



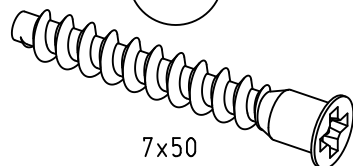
116

205



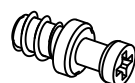
3,5x15

233

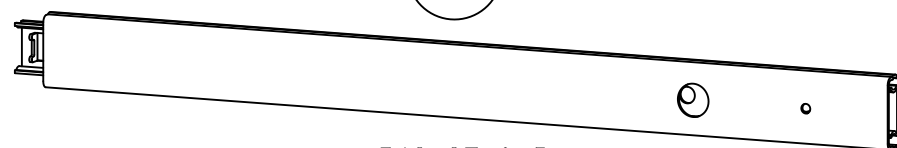


7x50

249

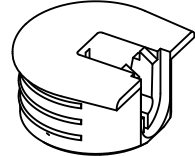


259

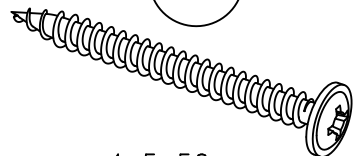


342x27x9,5

274



296



4,5x50

534



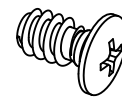
5,5x8

568



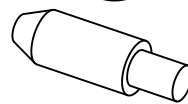
M4x9

779



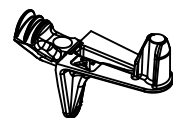
6,5x12

807

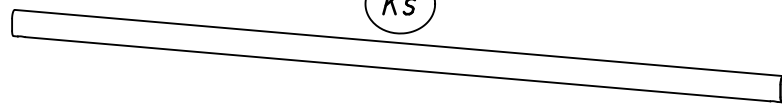


5/8x7,5/20

1105

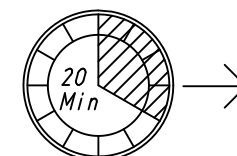
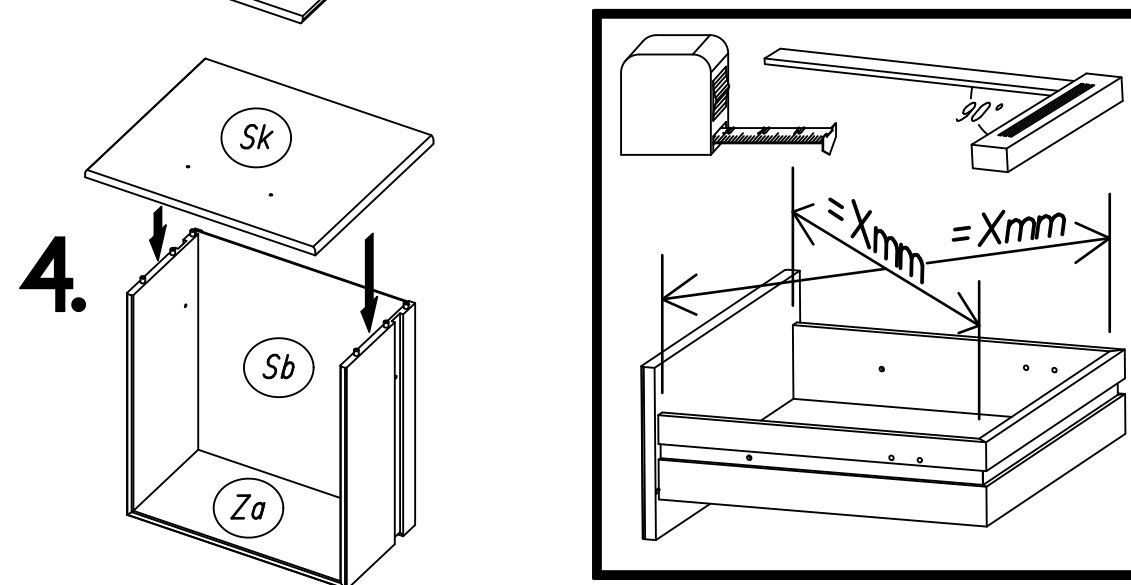
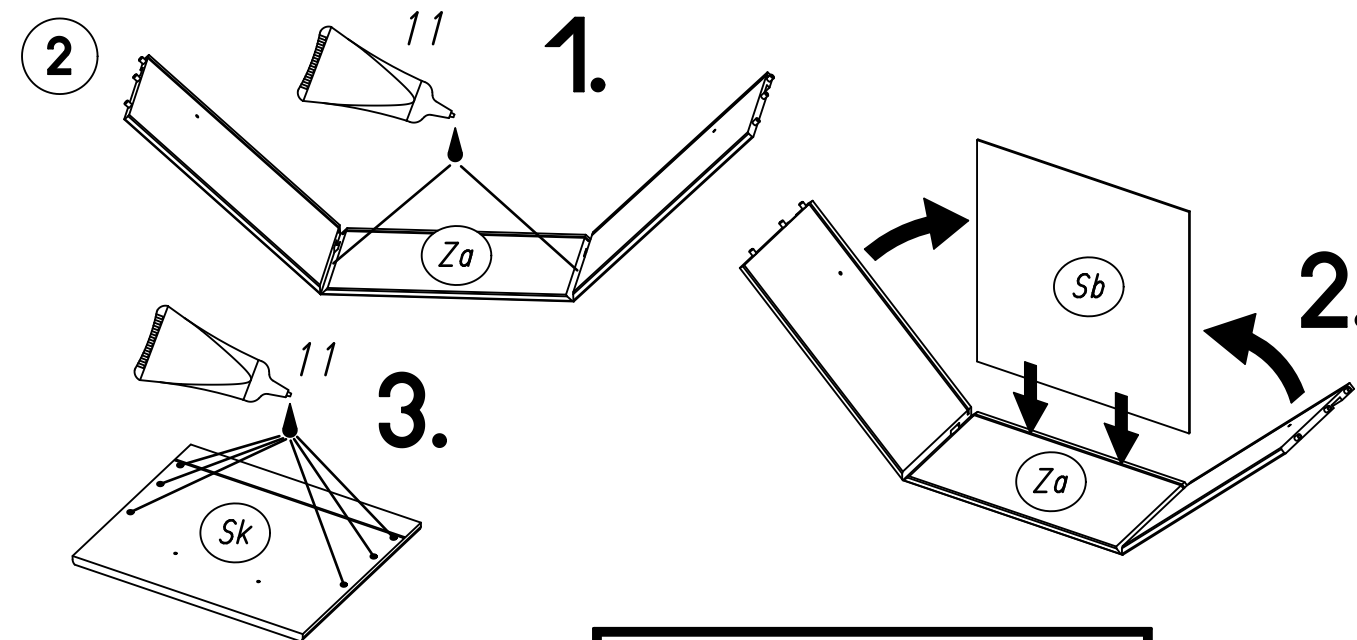
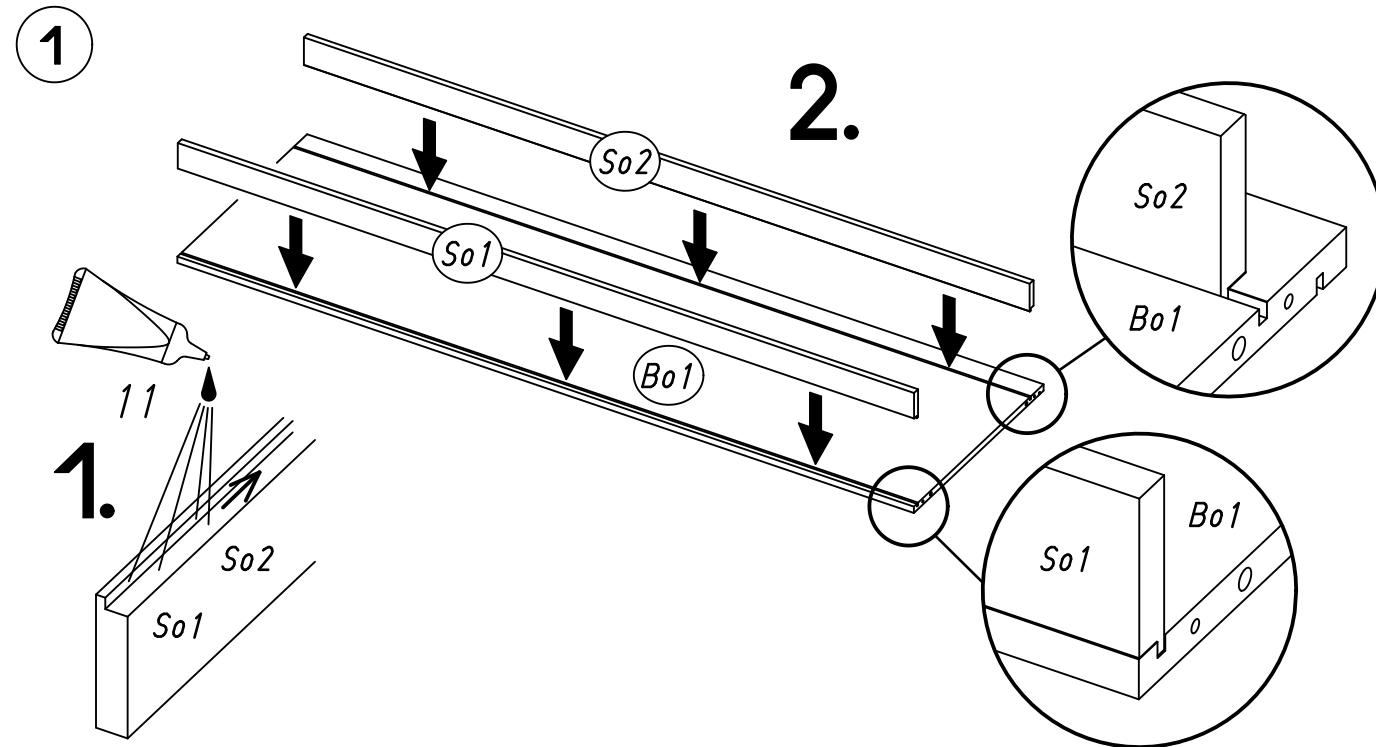


Ks



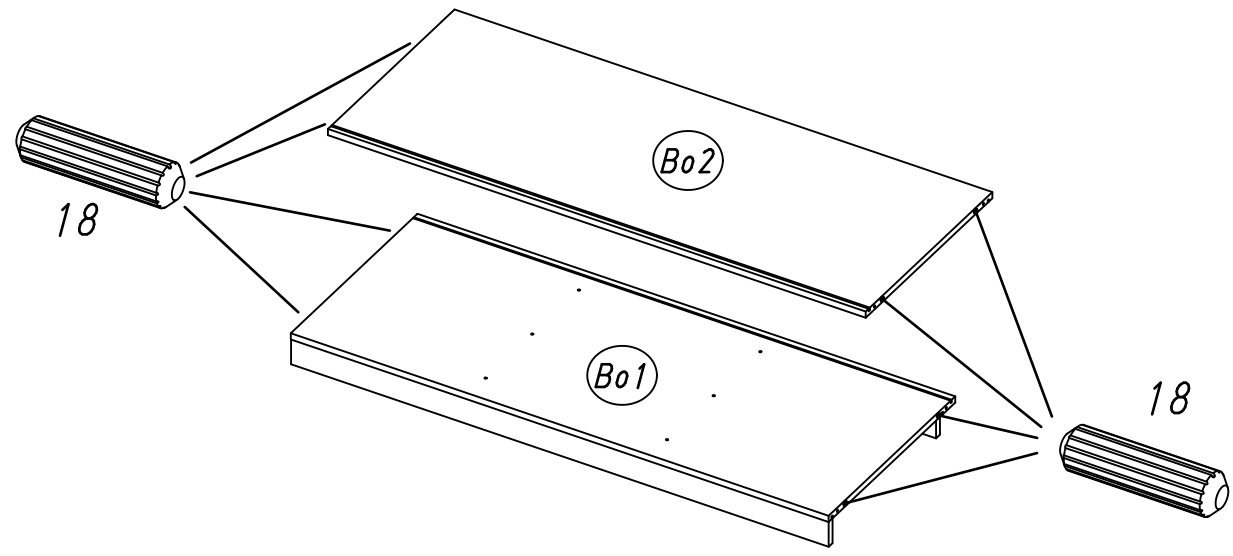
M1680

4.



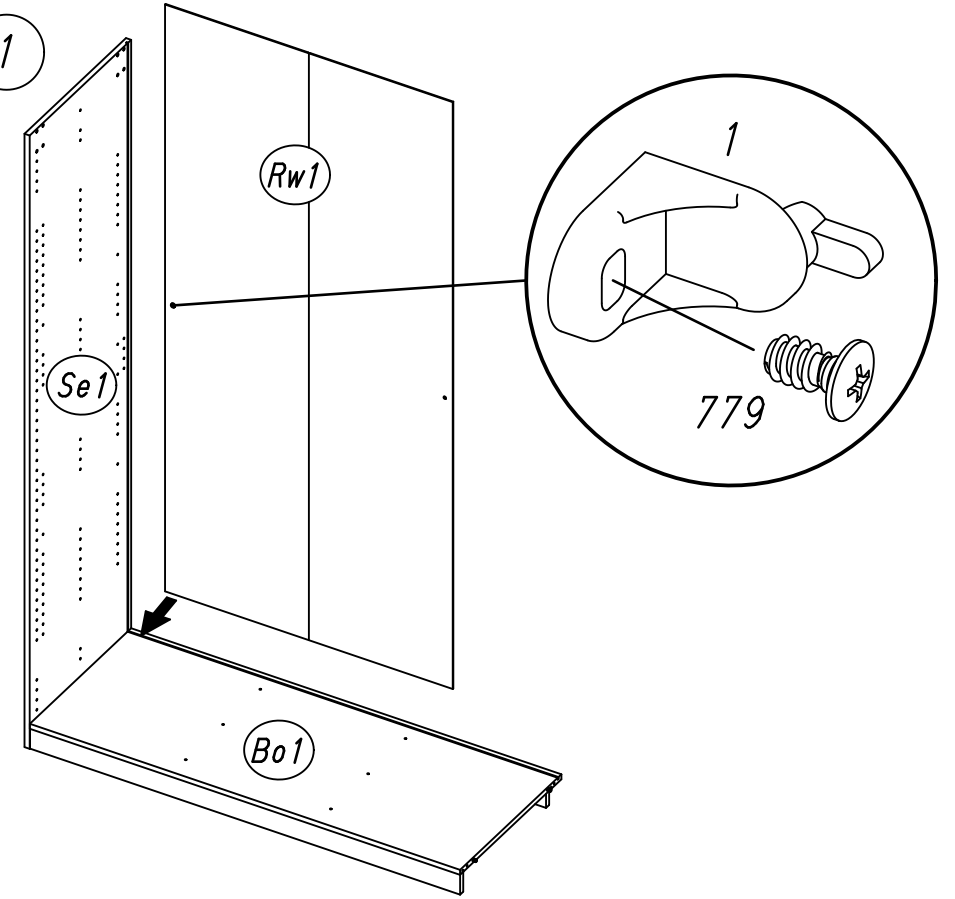
5.

3 18

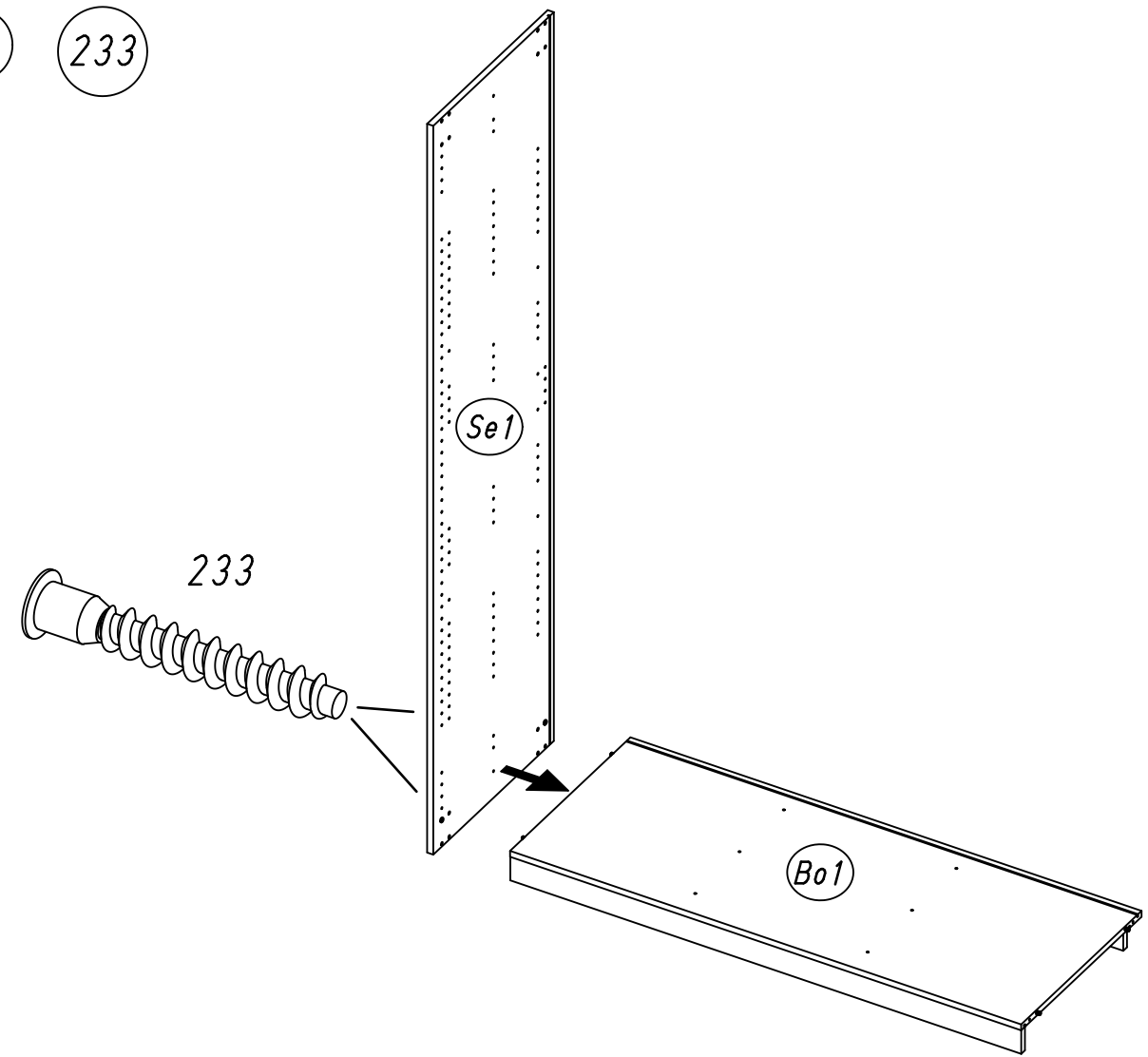


6.

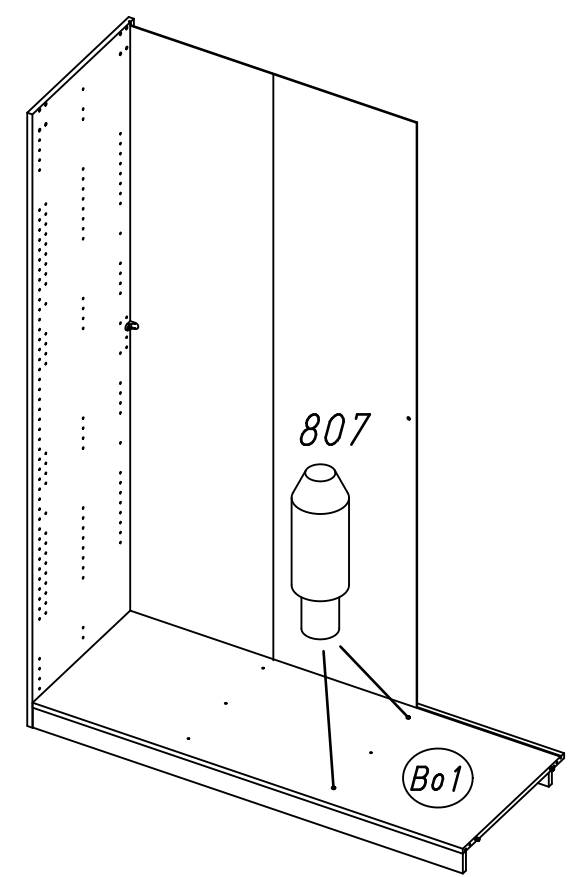
5 779 1



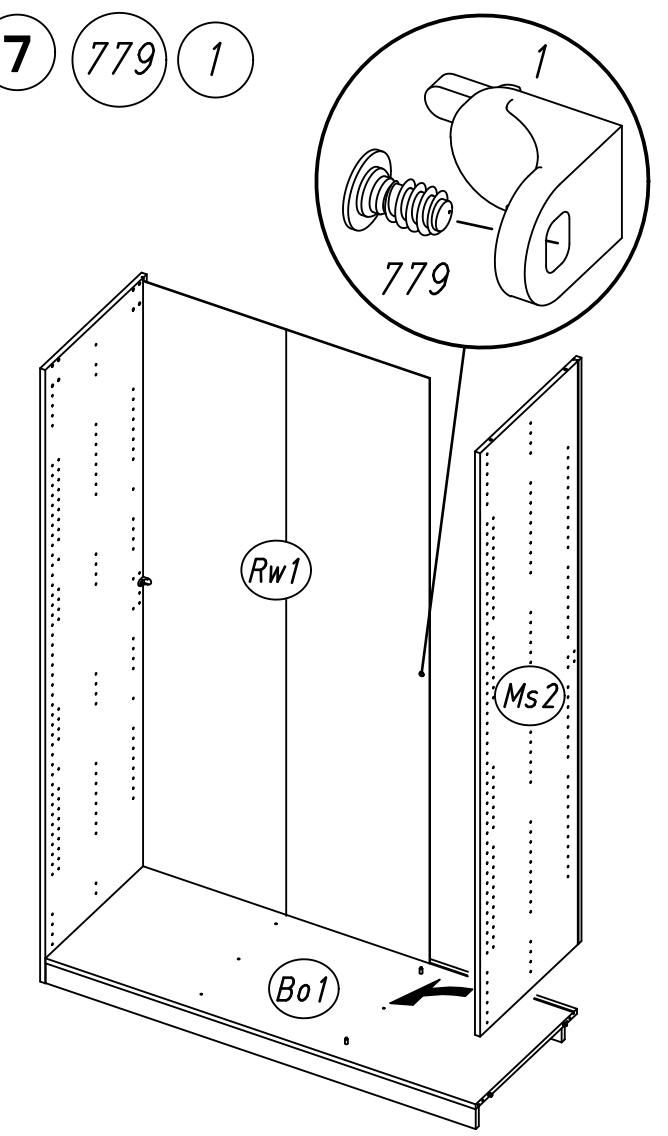
4 233



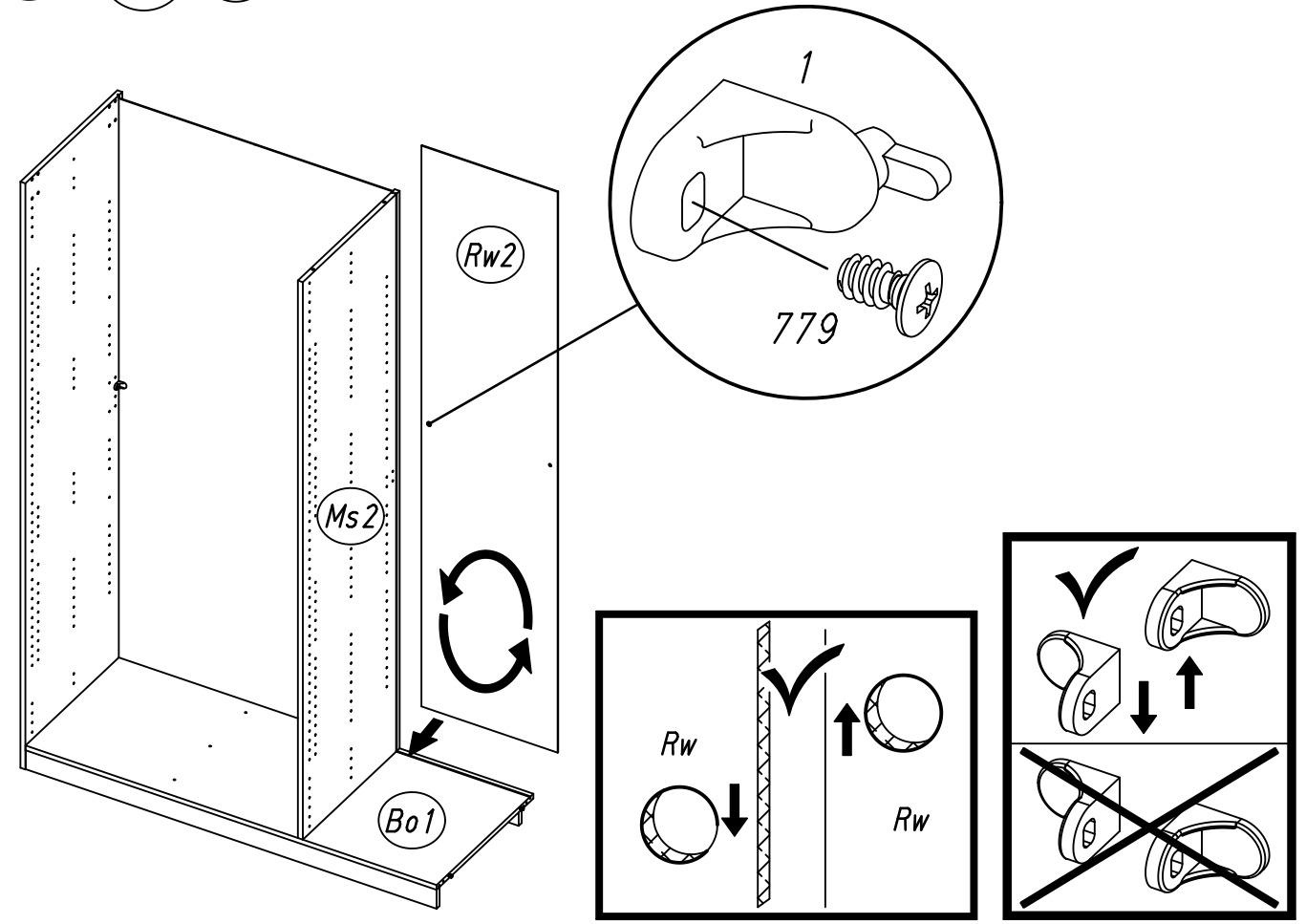
6 807



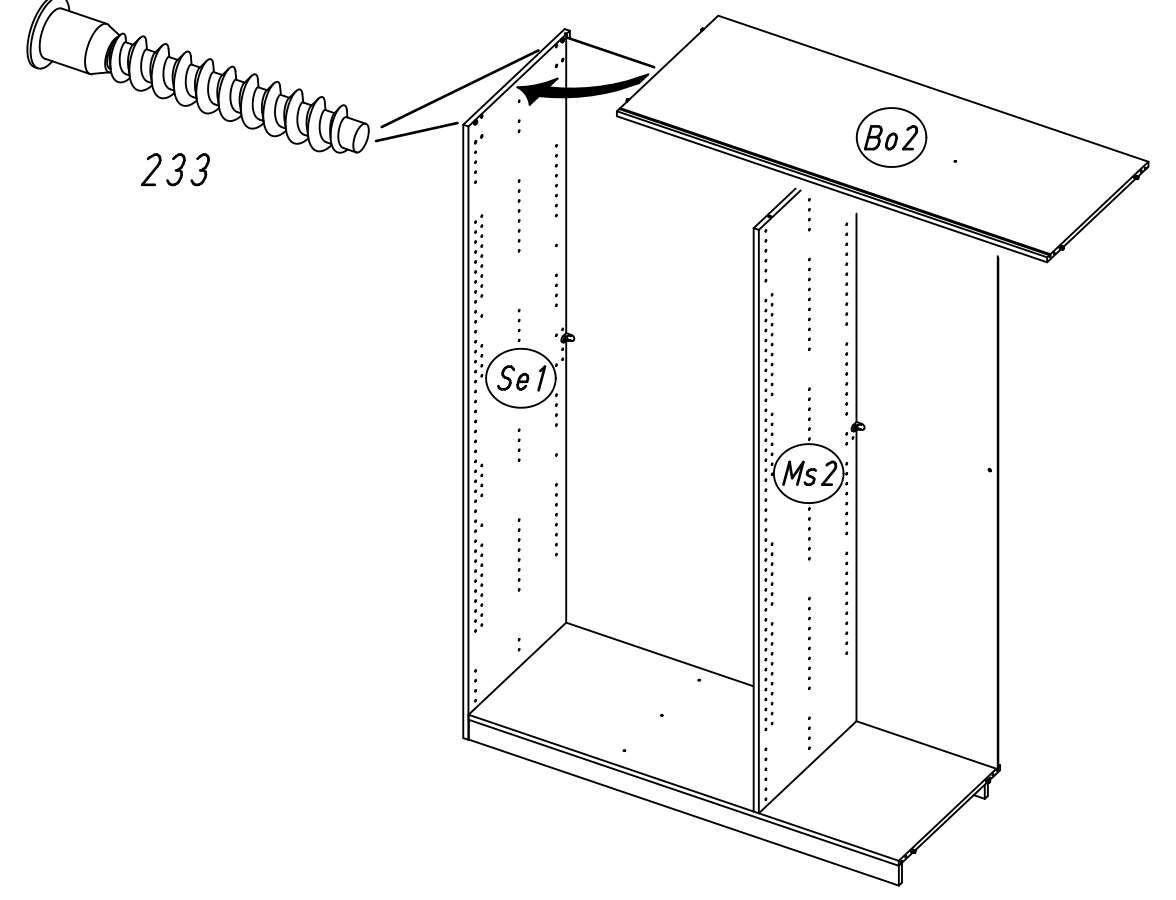
7 779 1



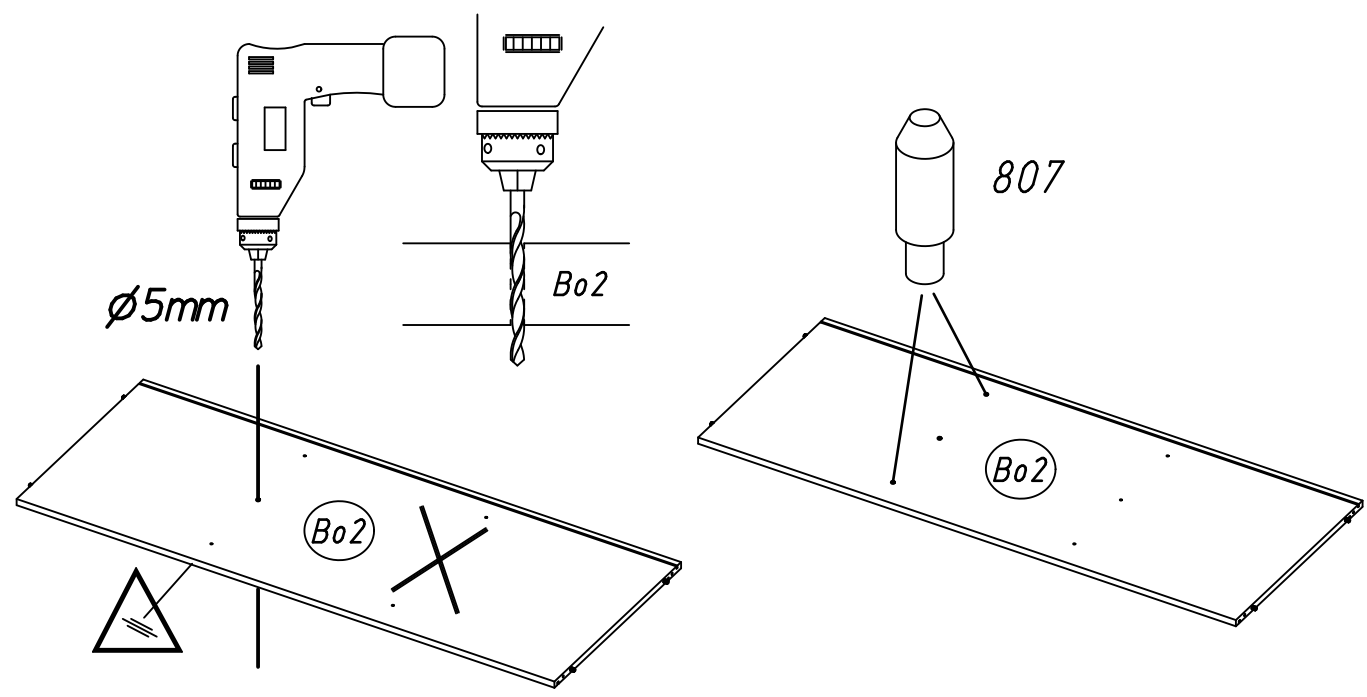
8 779 1



10 233

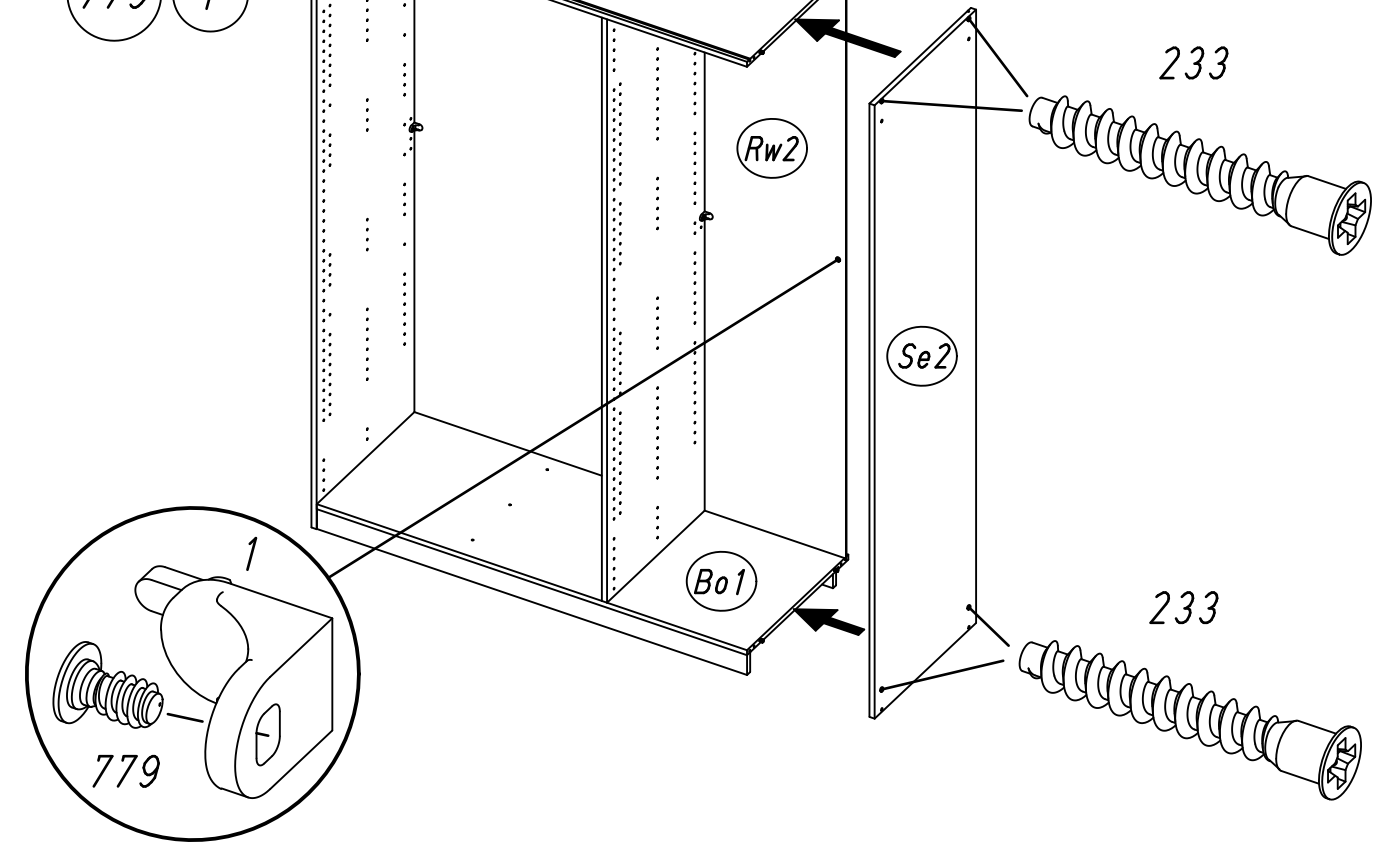


9 807



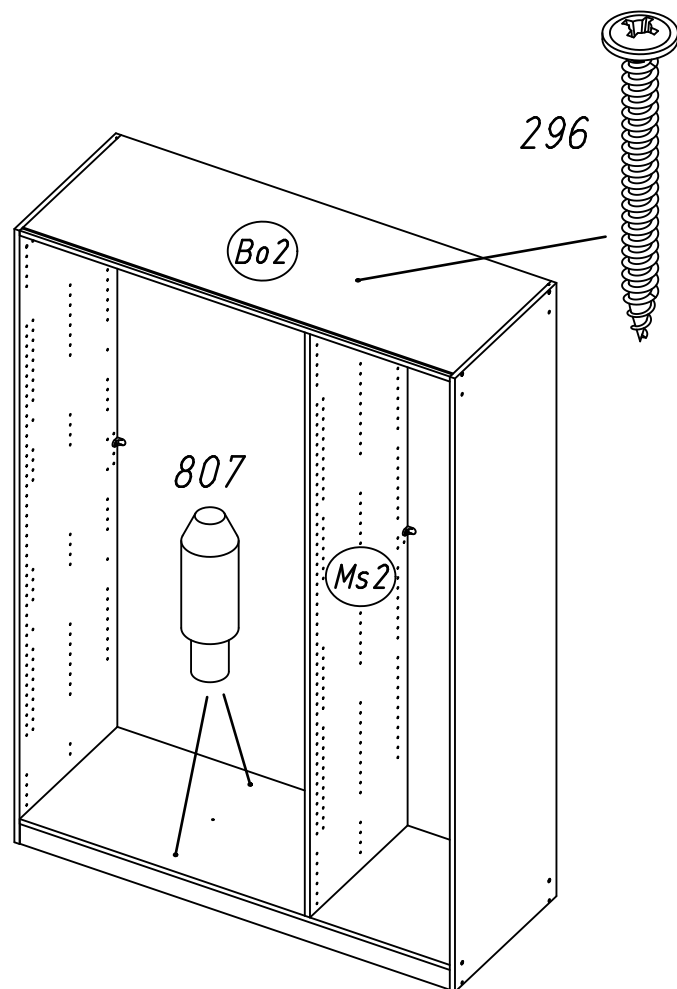
11 233

779 1

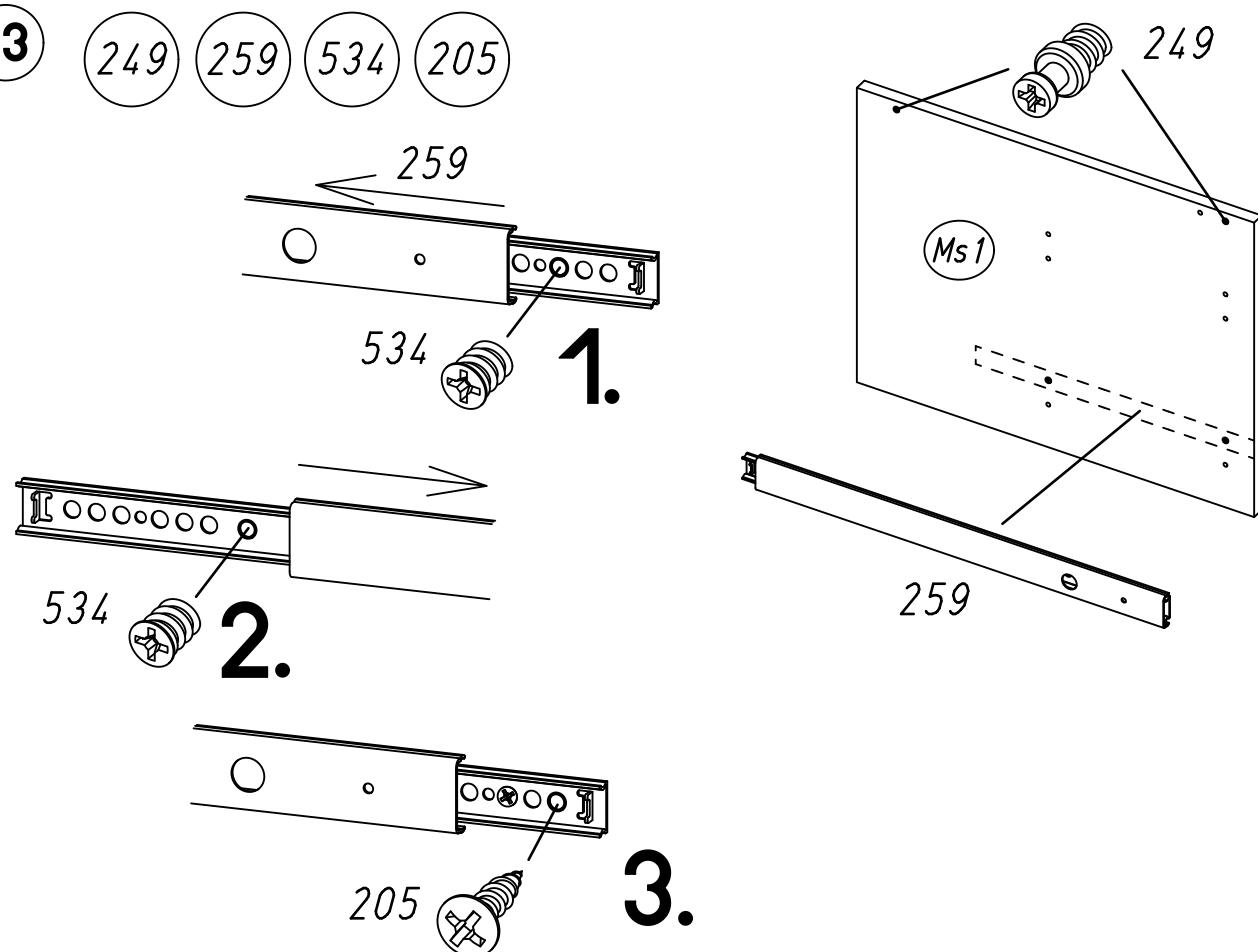


9.

12 296 807



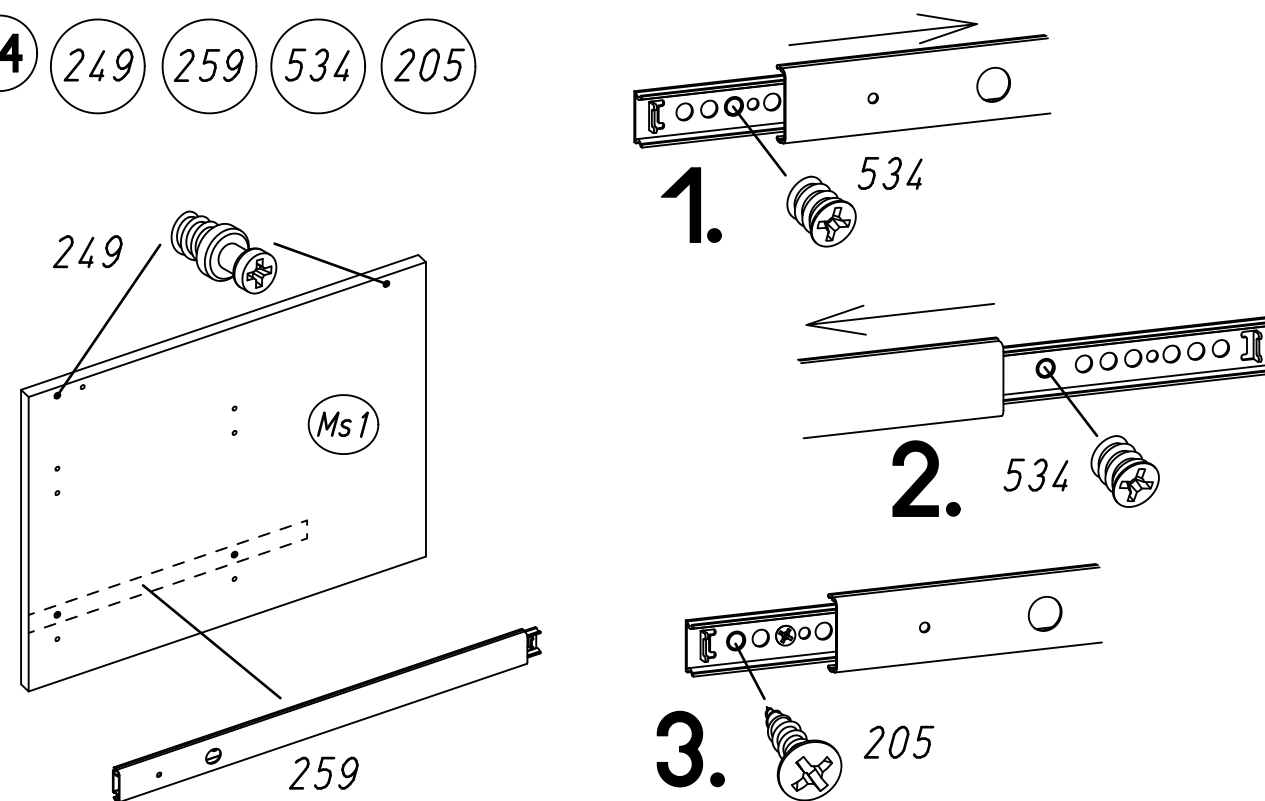
13 249 259 534 205



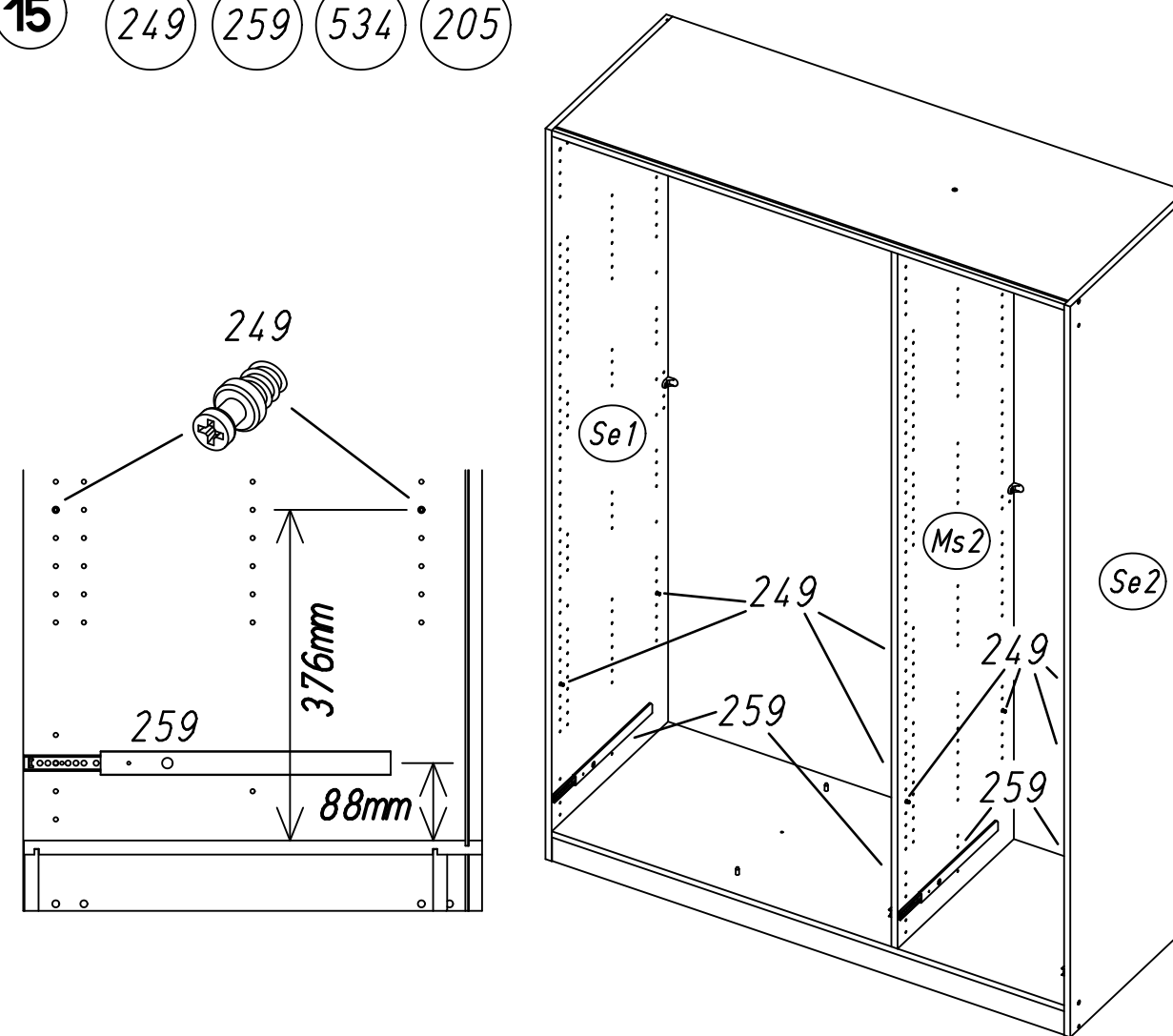
M1680

10.

14 249 259 534 205

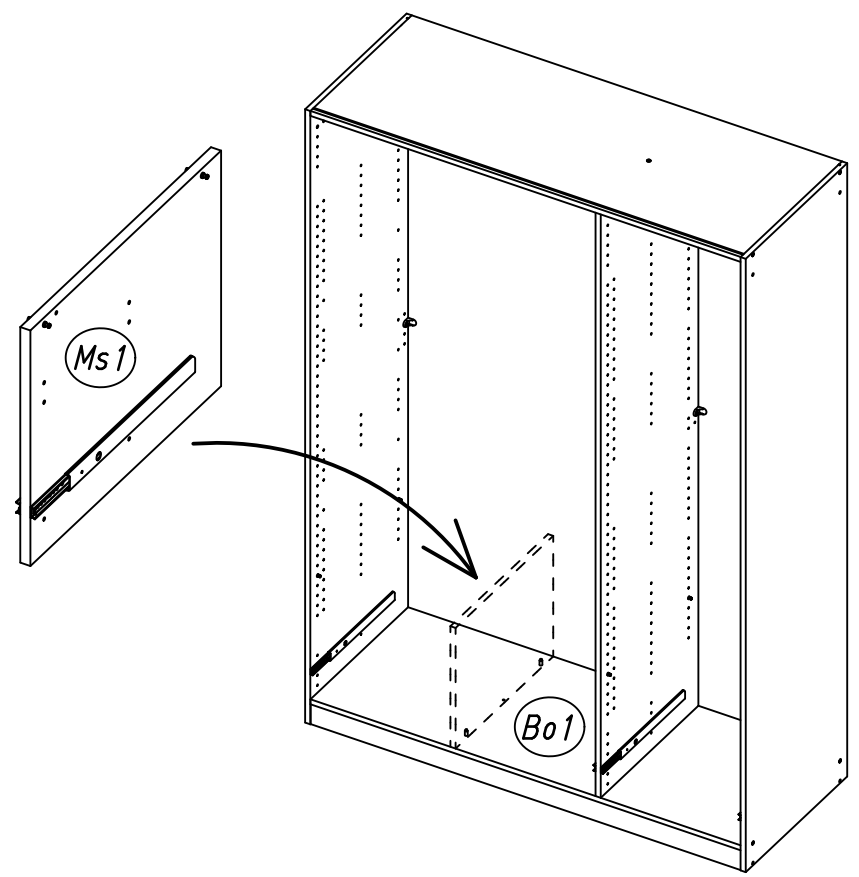


15 249 259 534 205



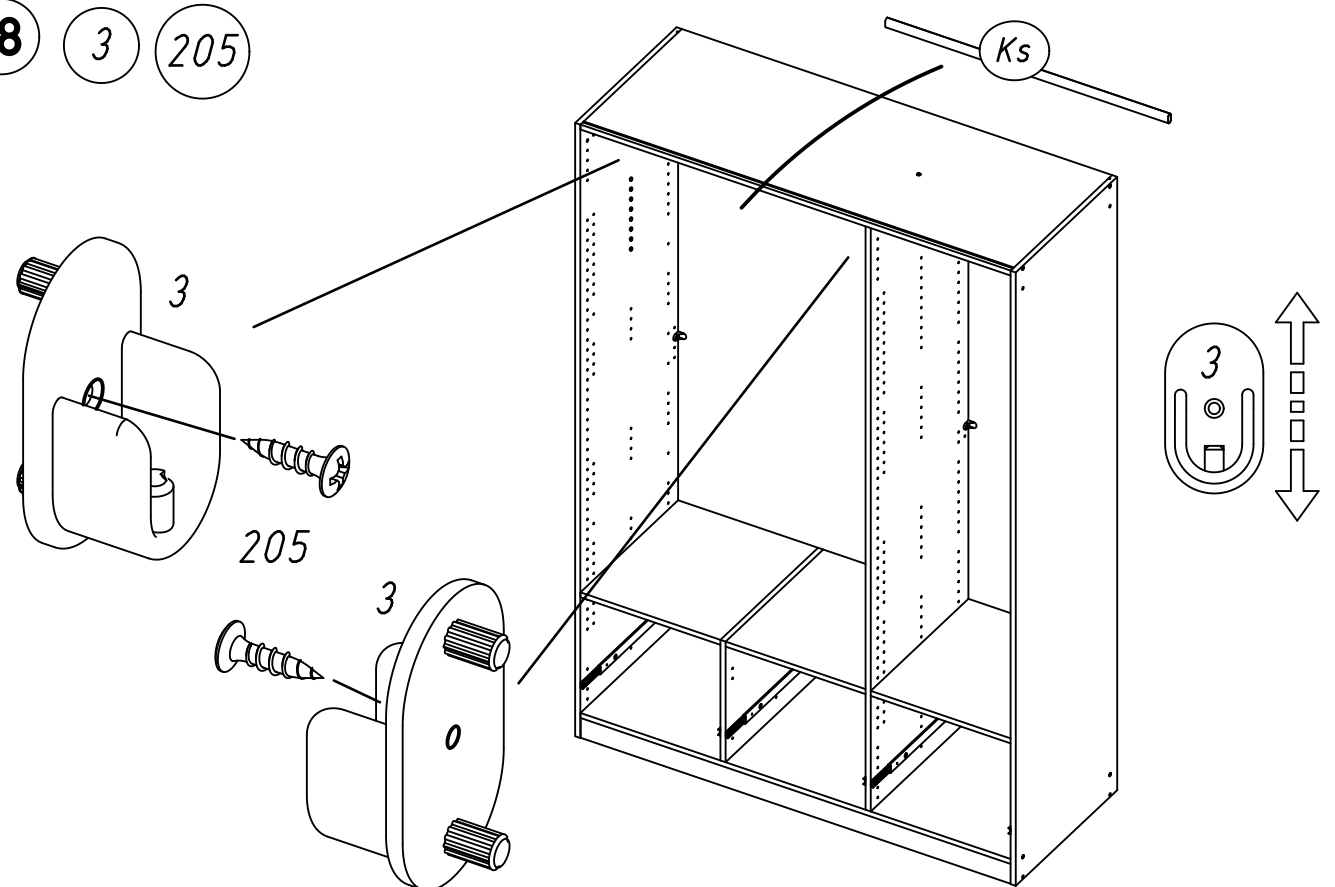
M1680

16



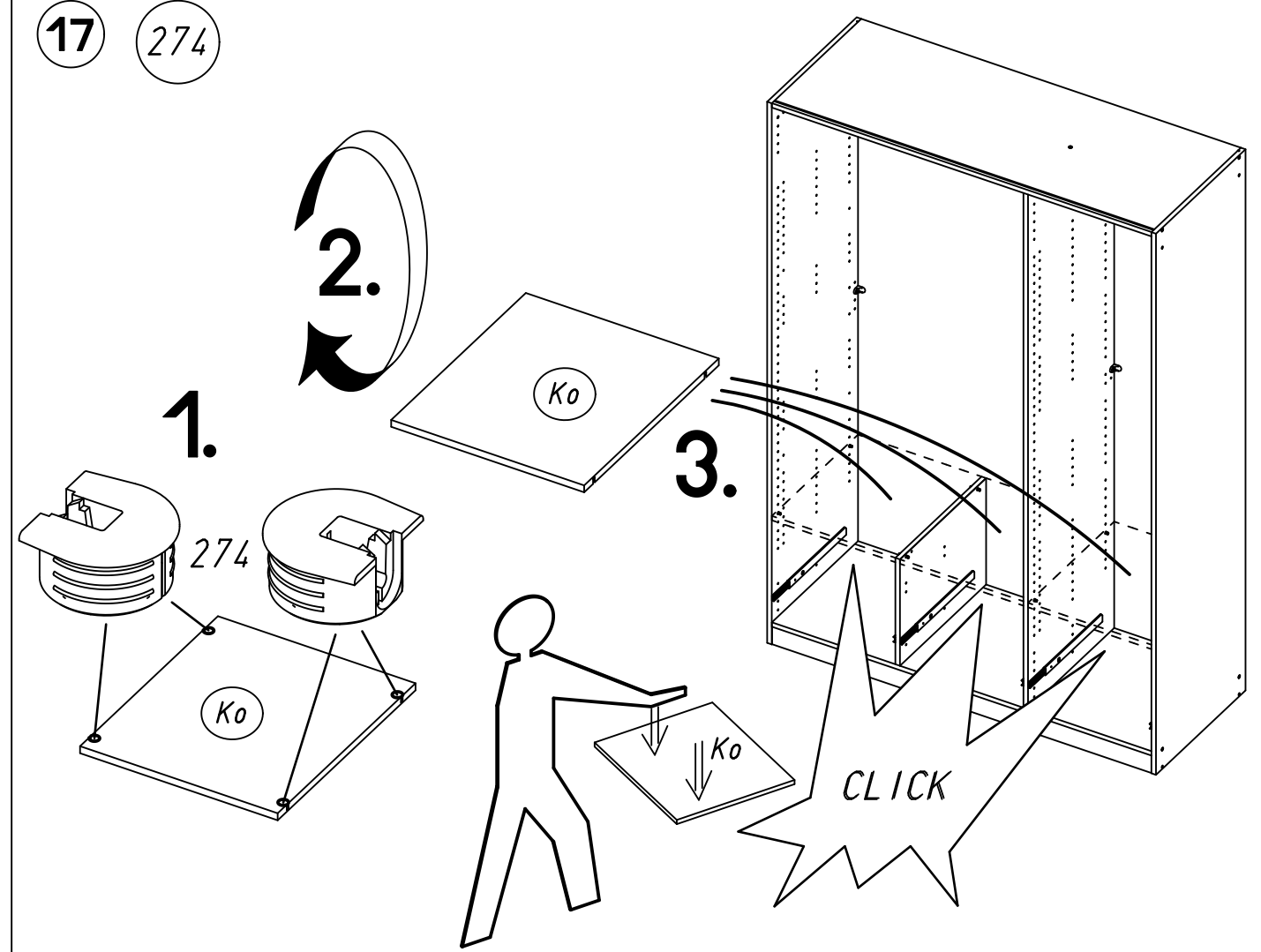
18

3 205



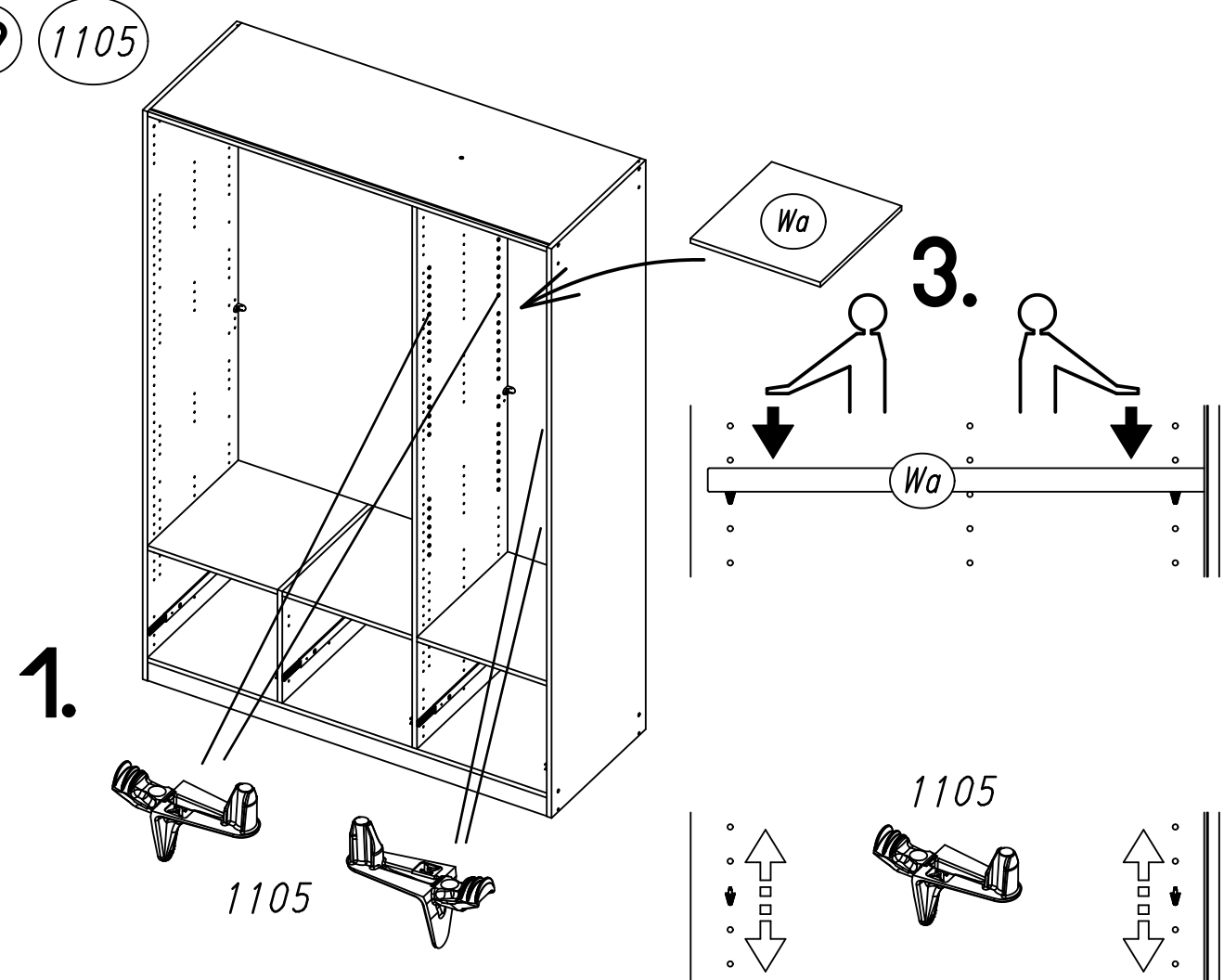
17

274

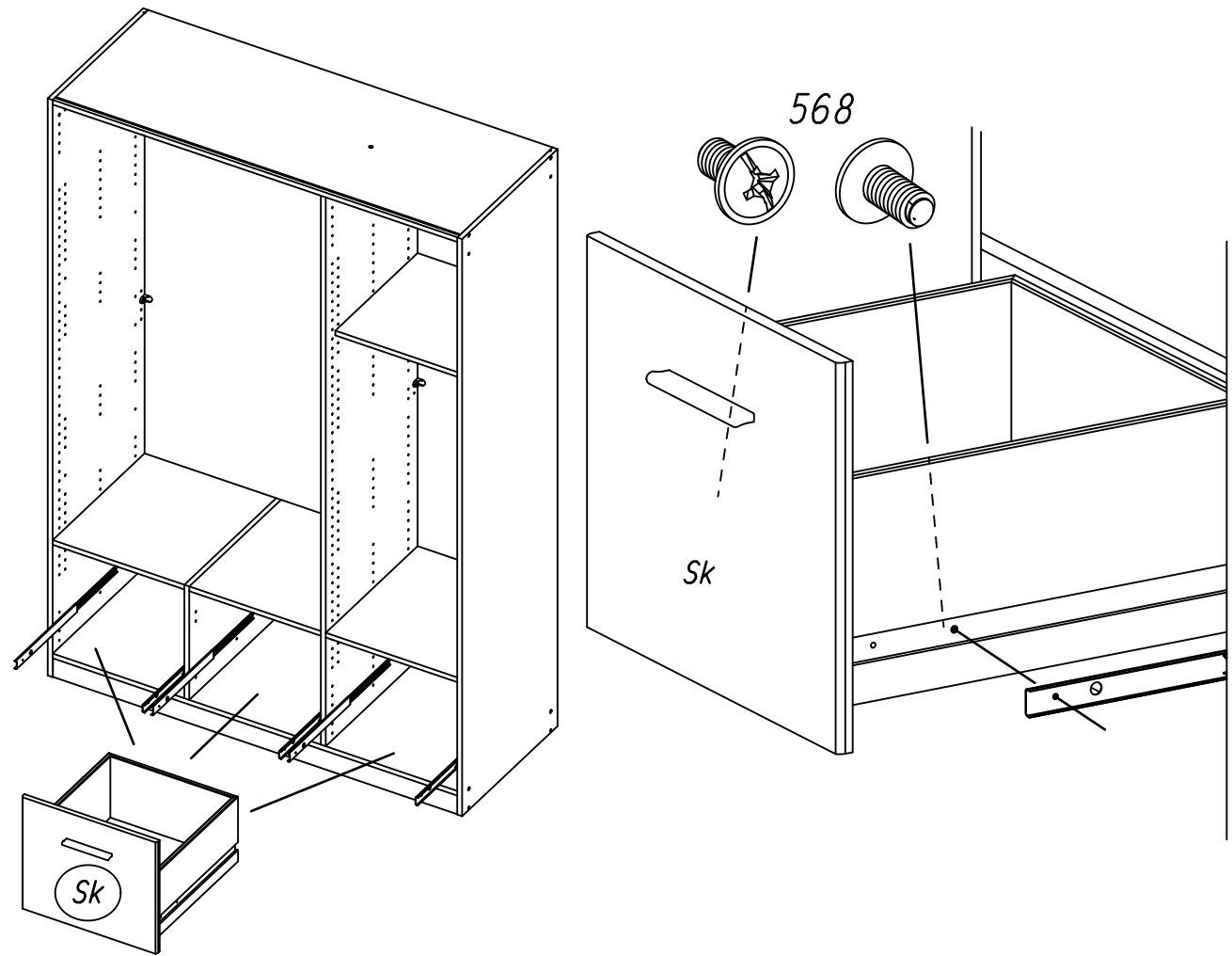


19

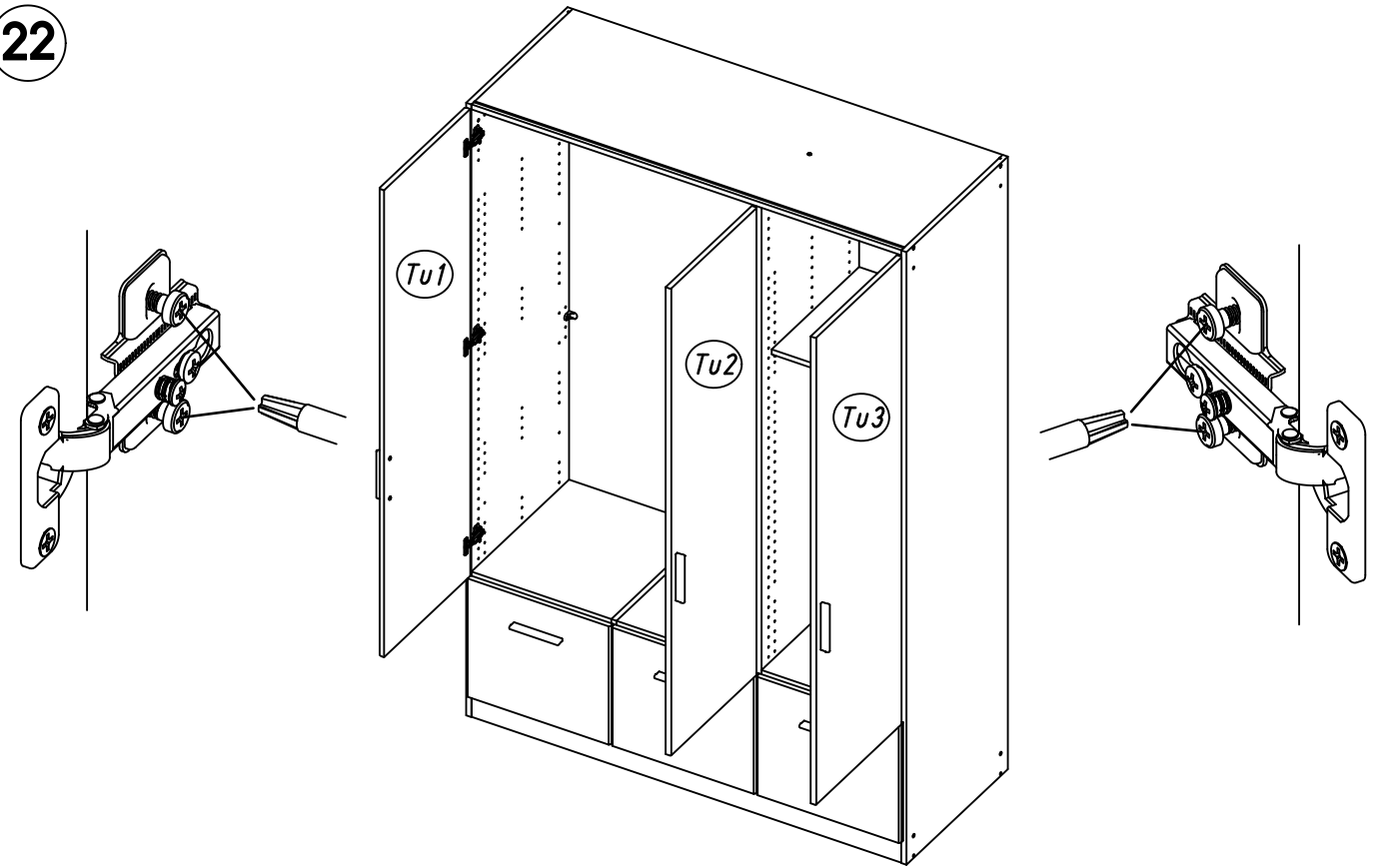
1105



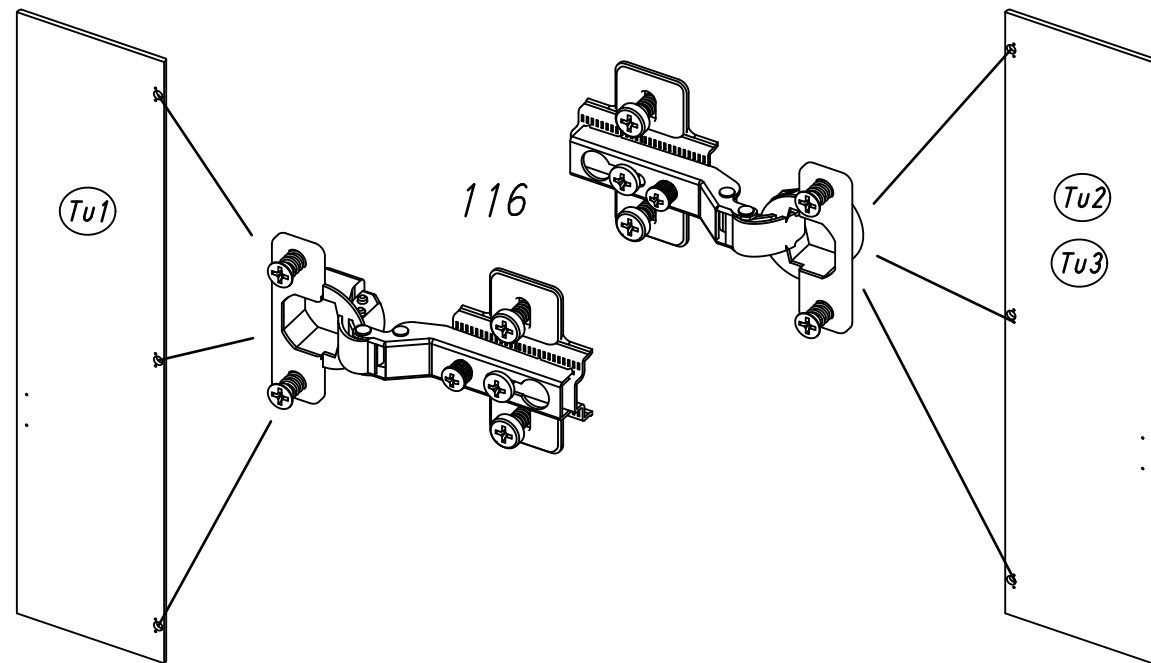
20 568



22

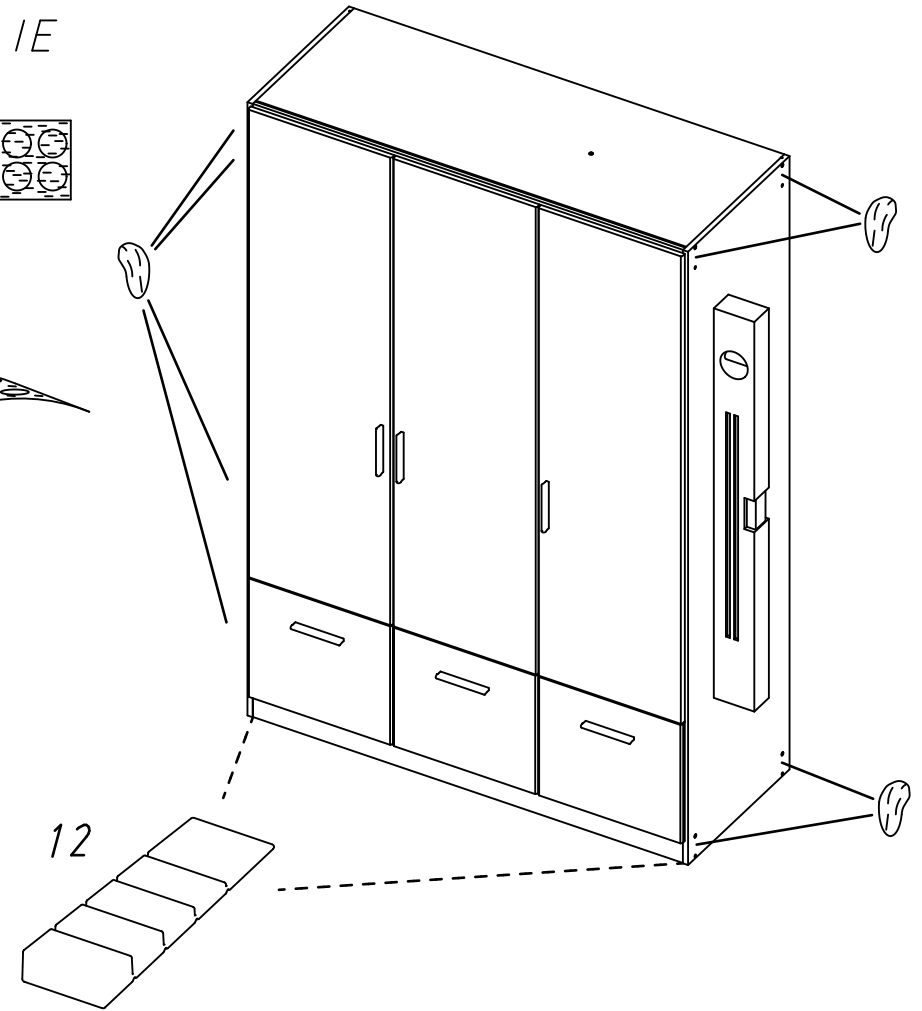
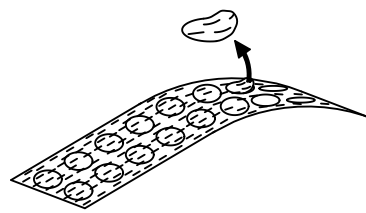
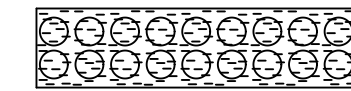


21 116

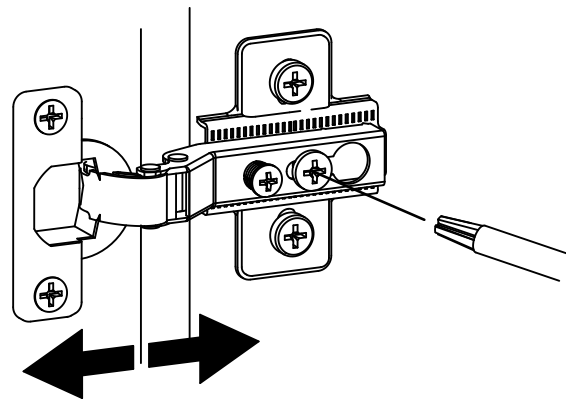
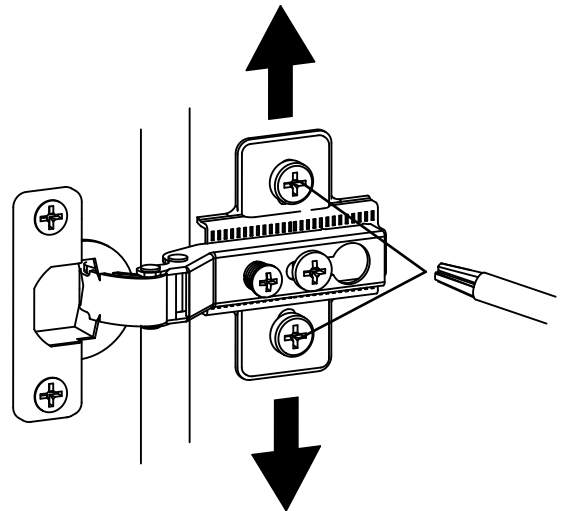
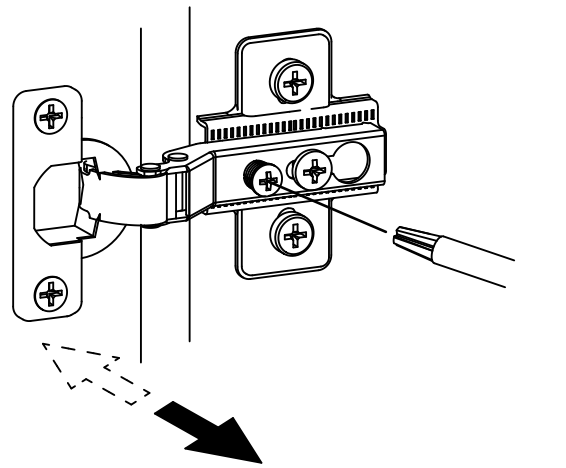
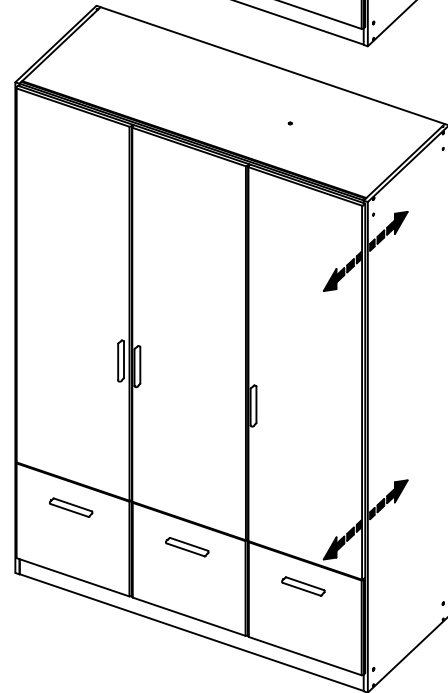
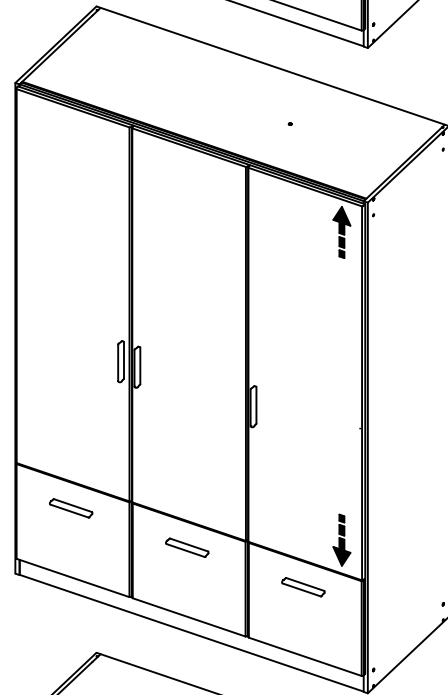
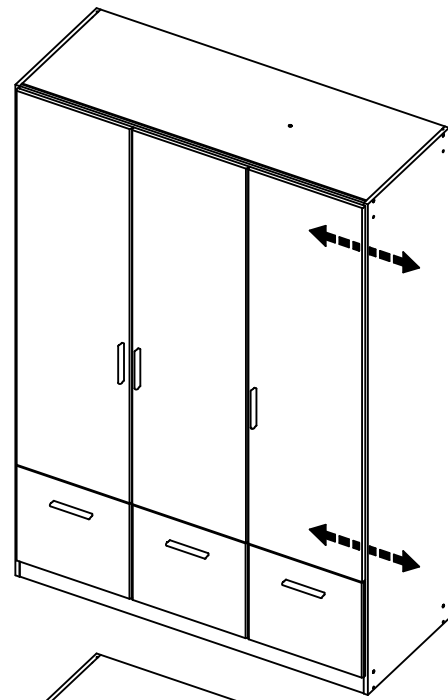


23

12 ABD-FOLIE 147x46



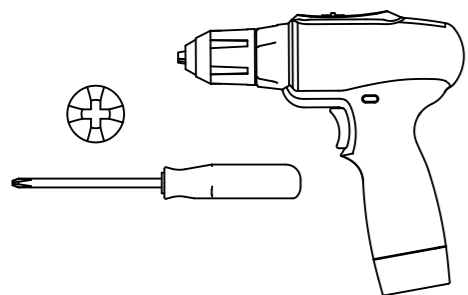
24



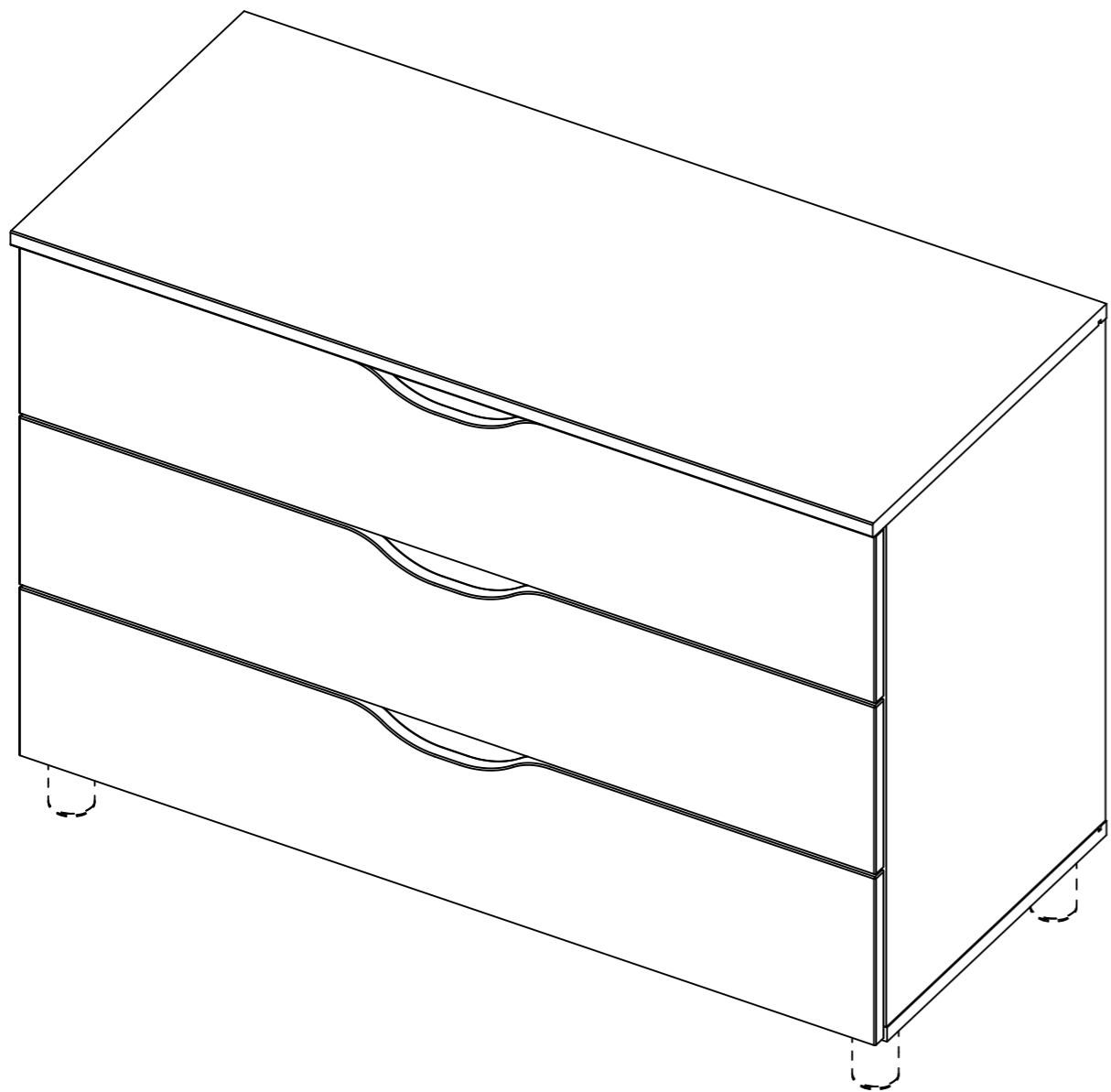
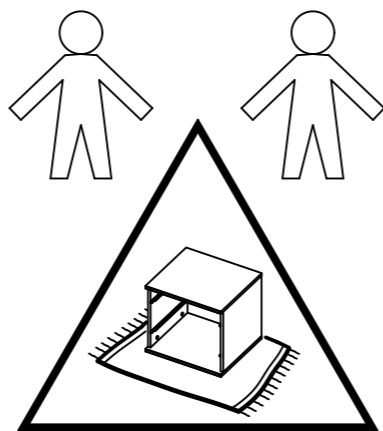
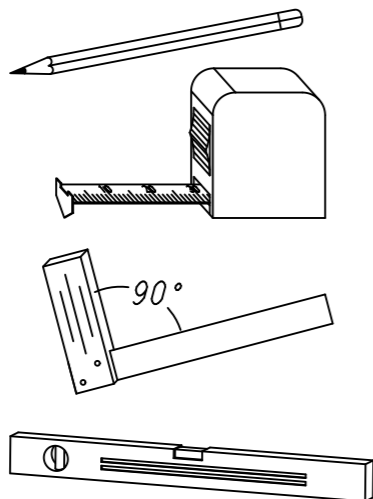
1.

M2260_03

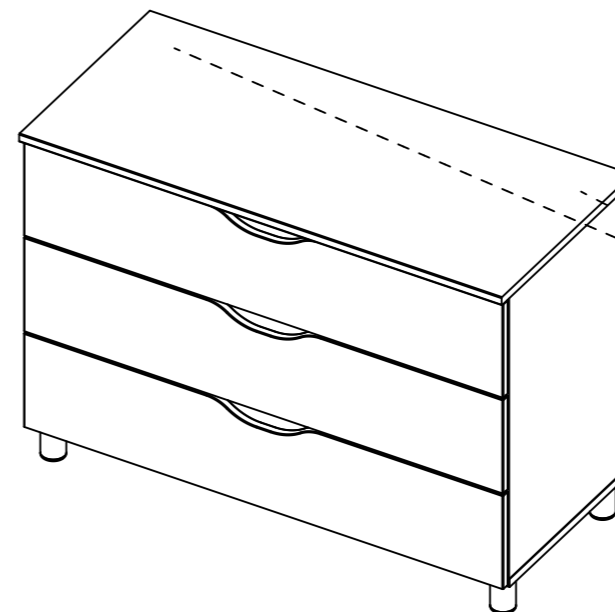
rauch



∅8mm



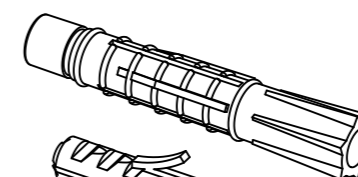
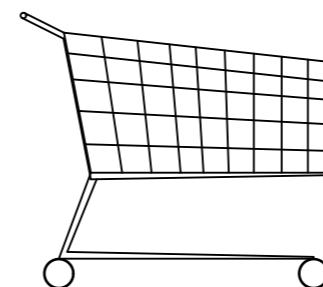
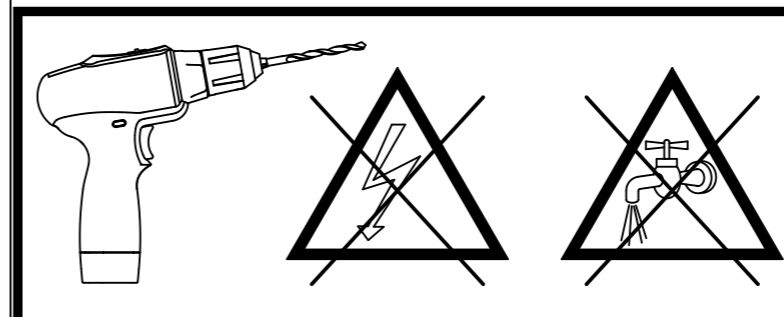
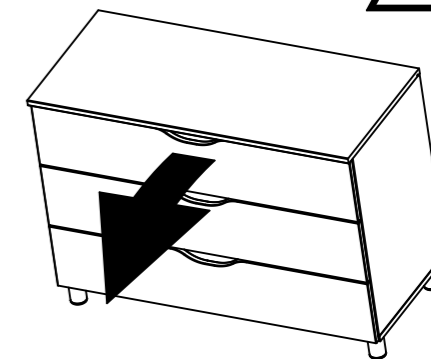
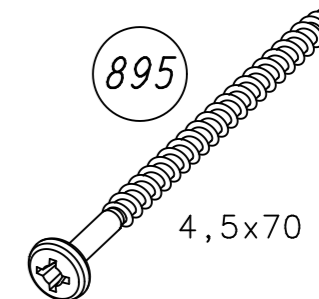
2.



280

895

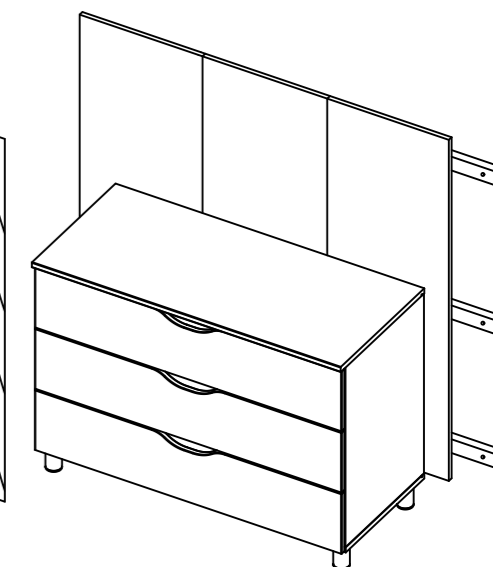
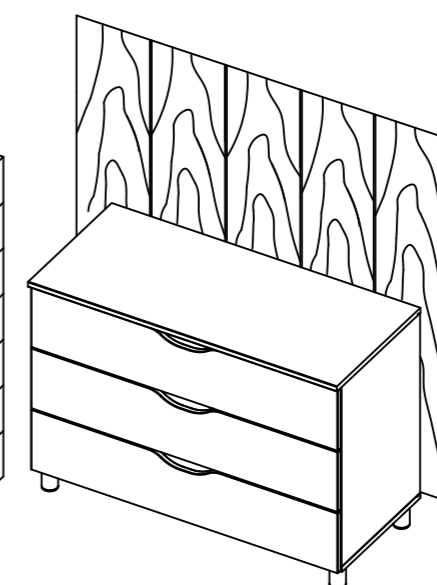
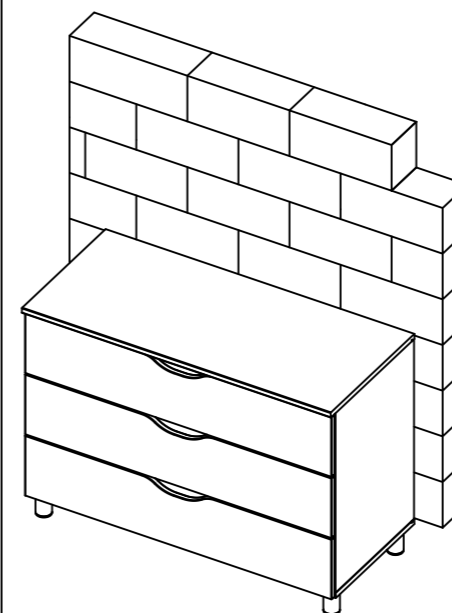
4,5x70



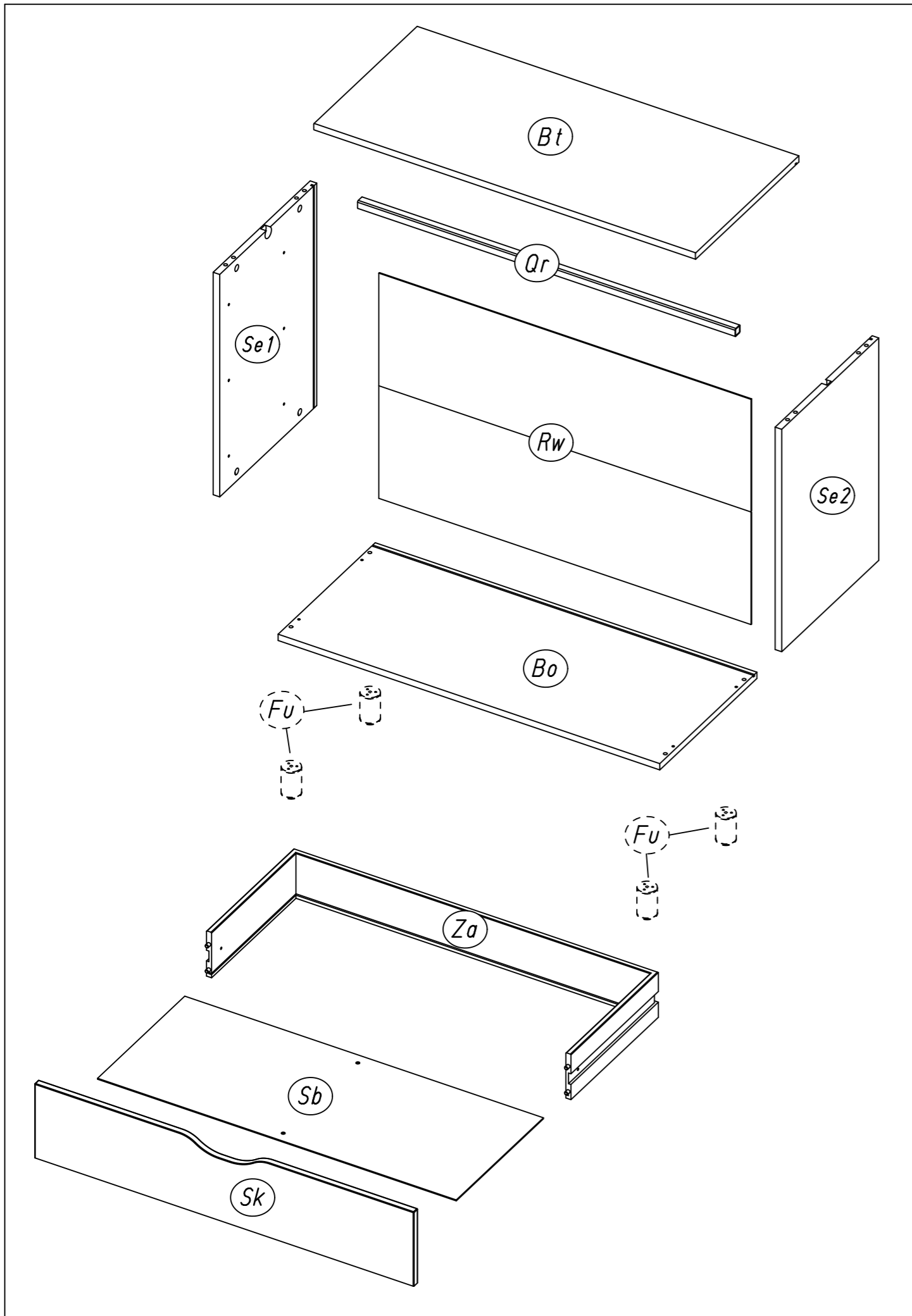
?



∅Xmm

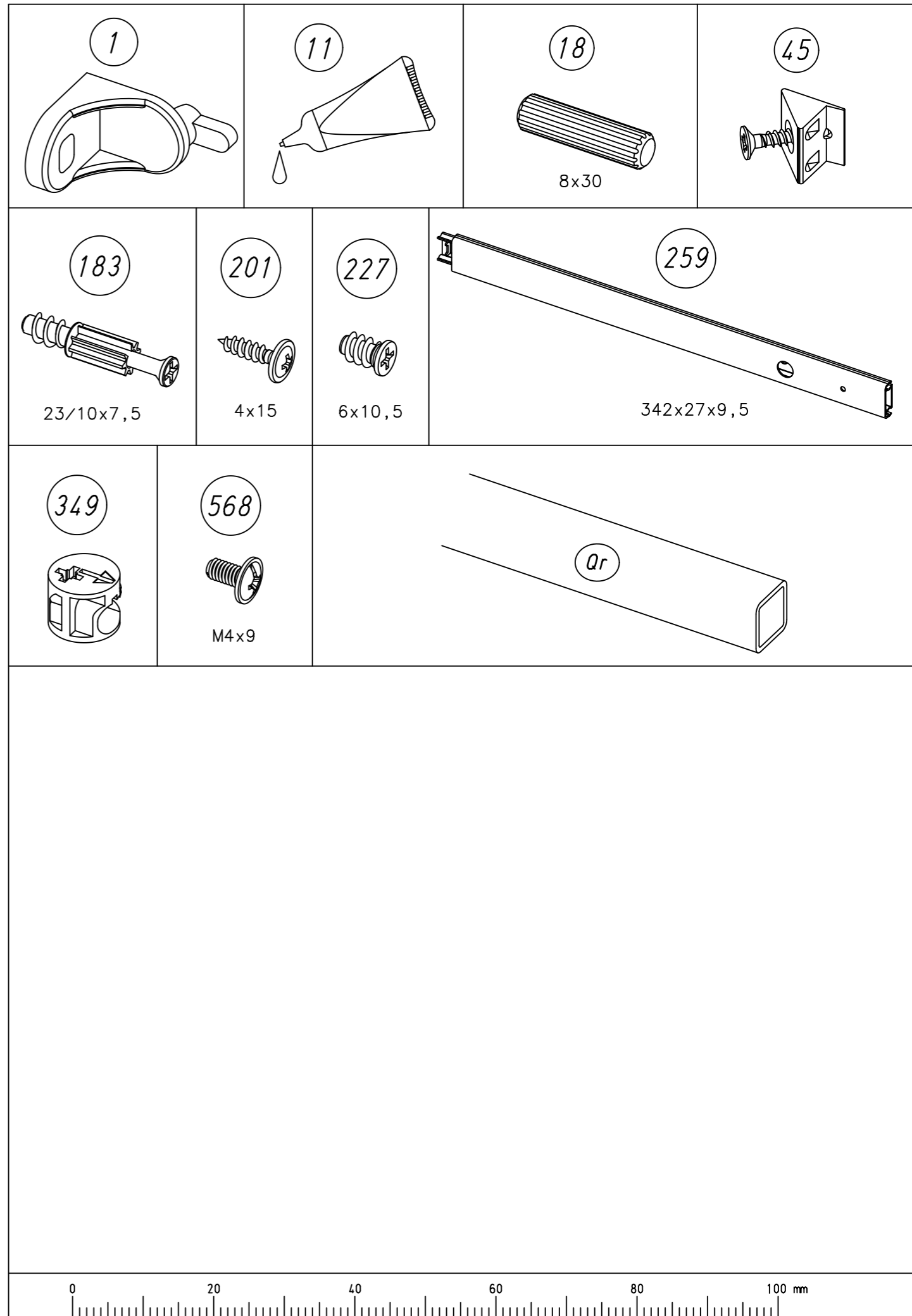


3.



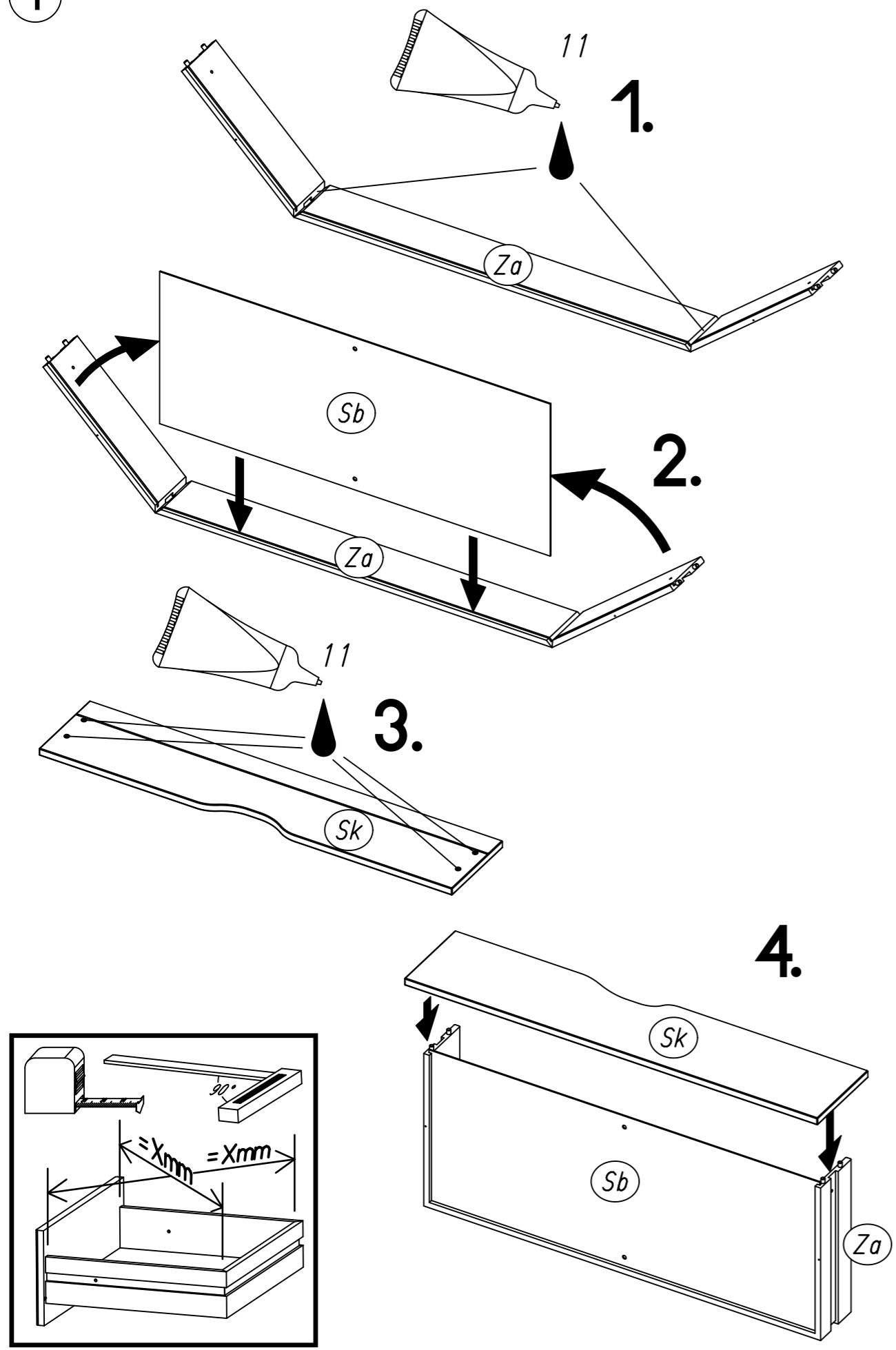
M2260

4.

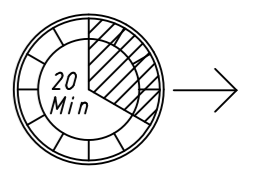
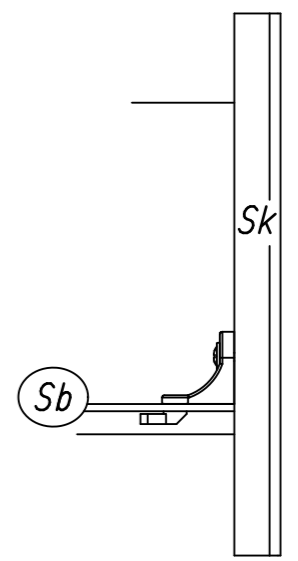
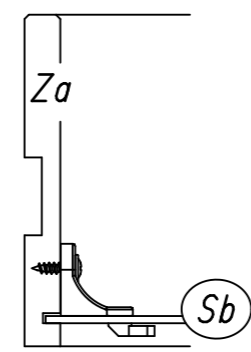
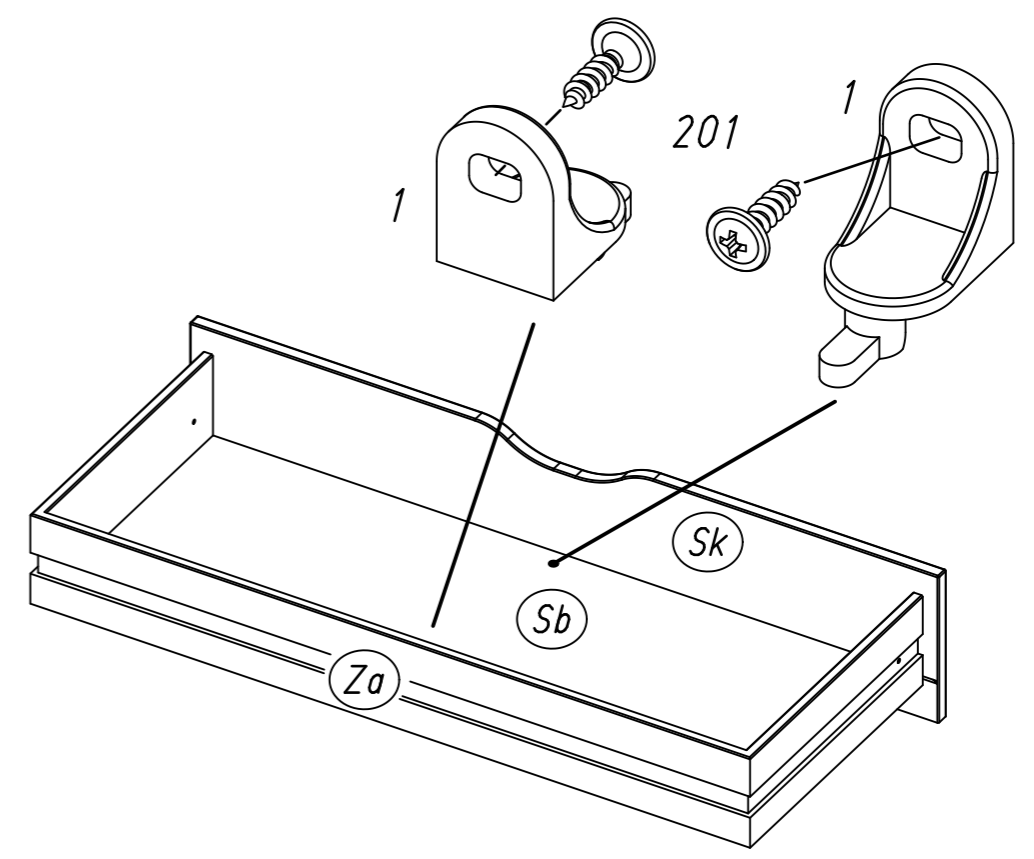


M2260

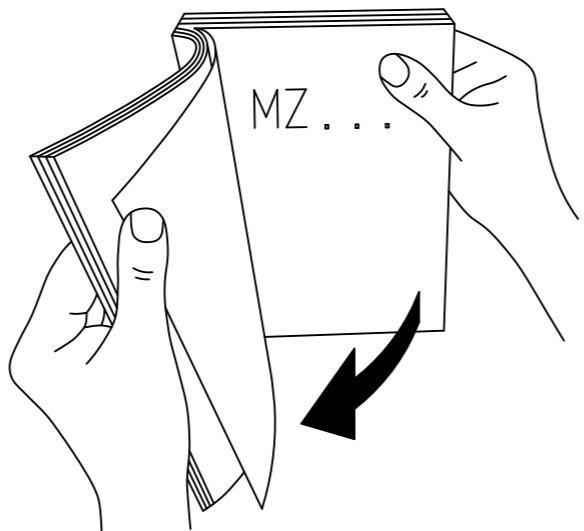
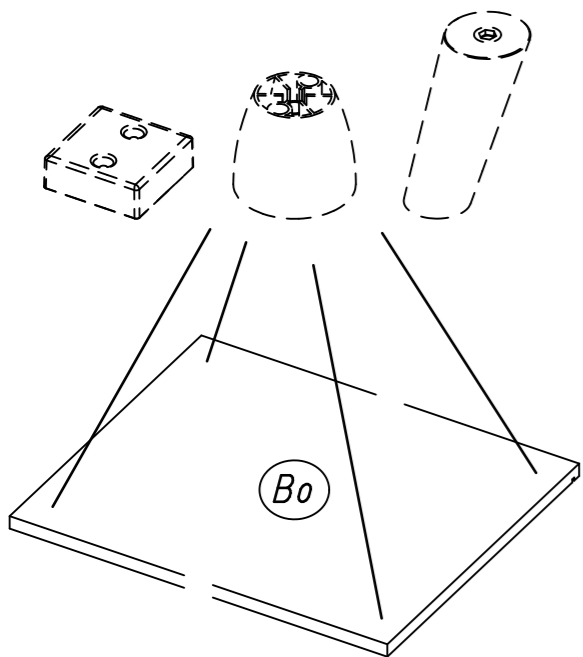
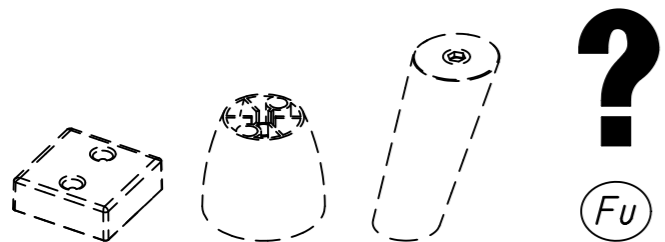
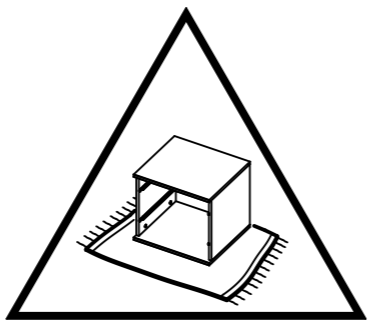
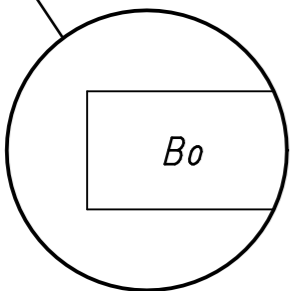
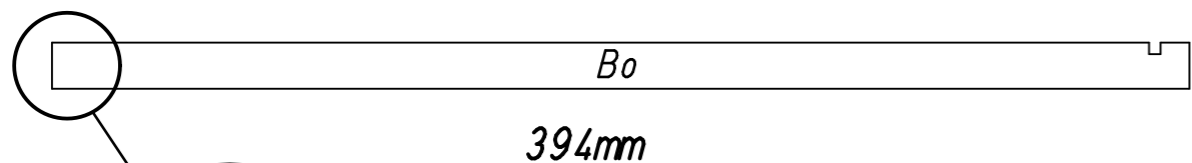
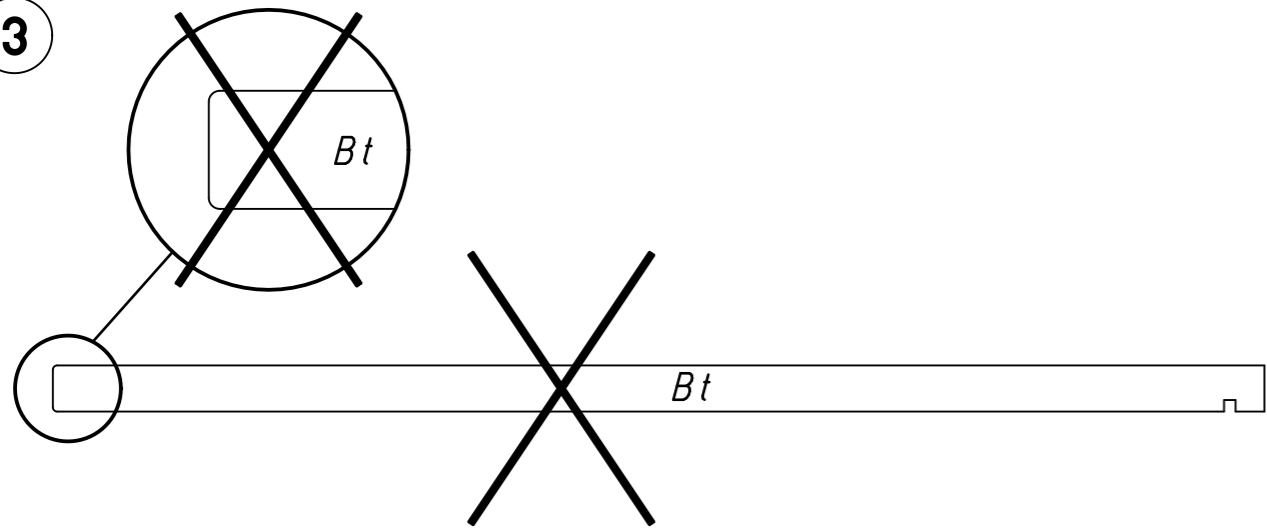
1



2 1 201

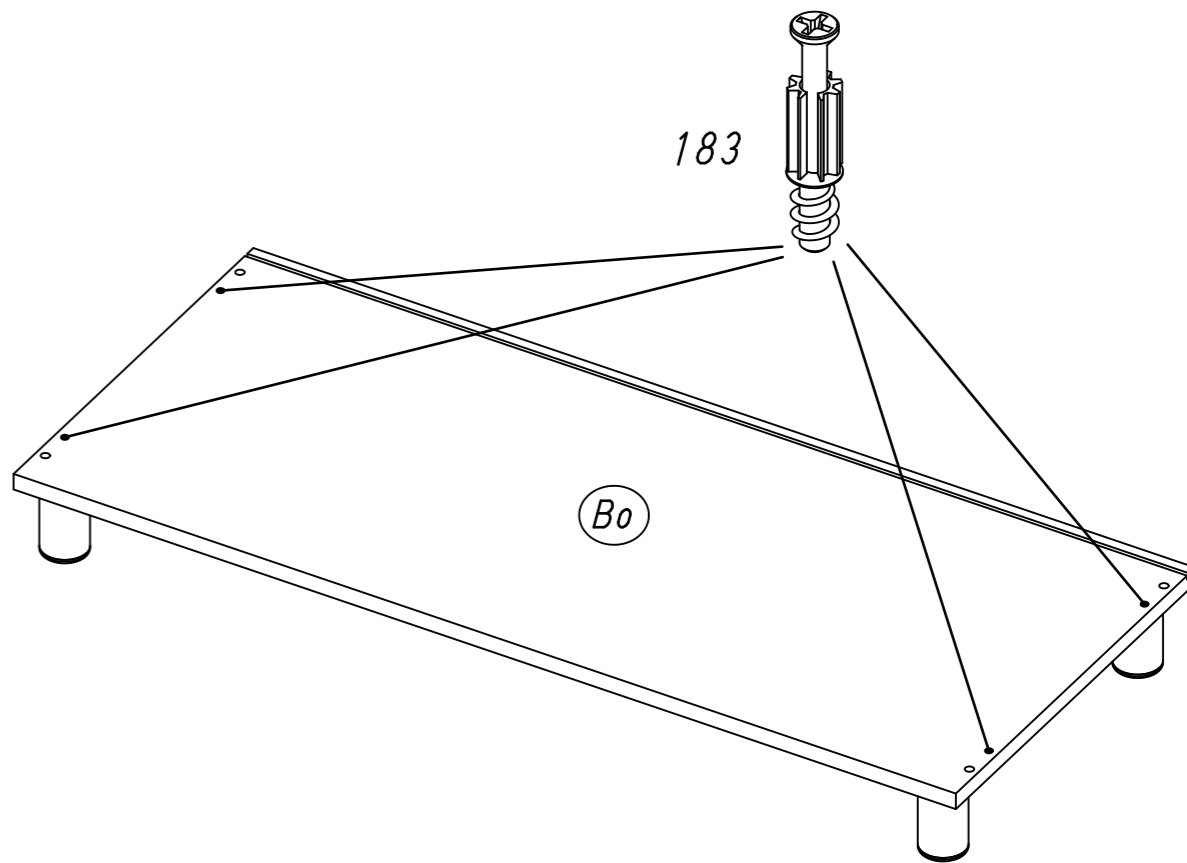


3

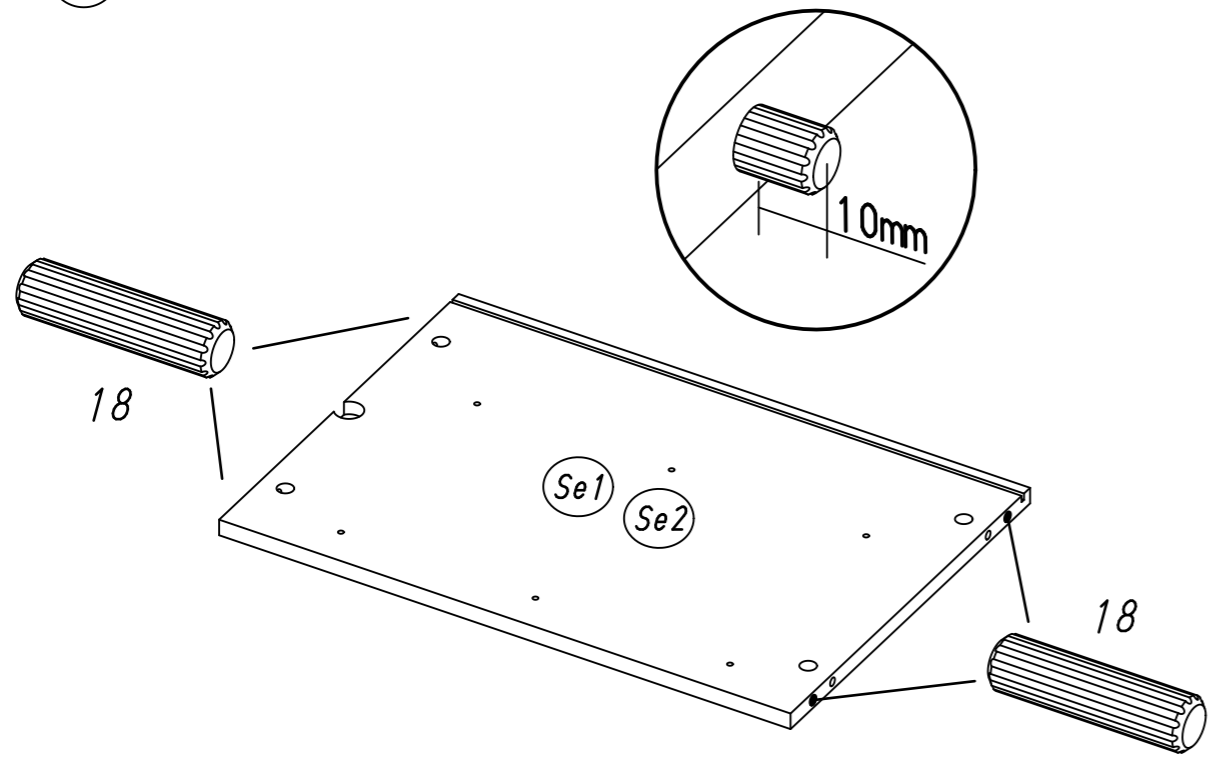


4

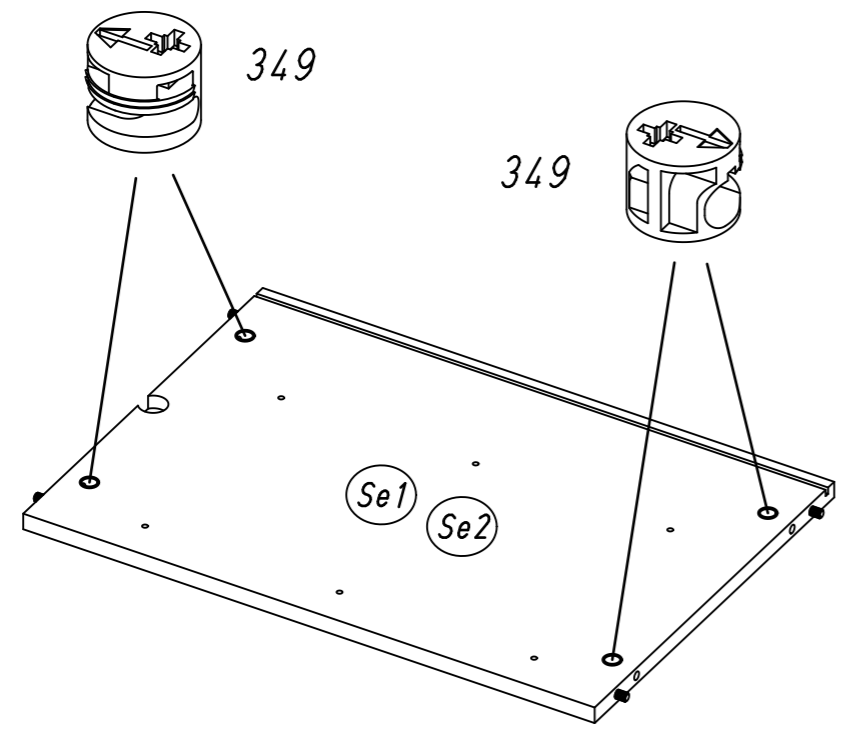
183



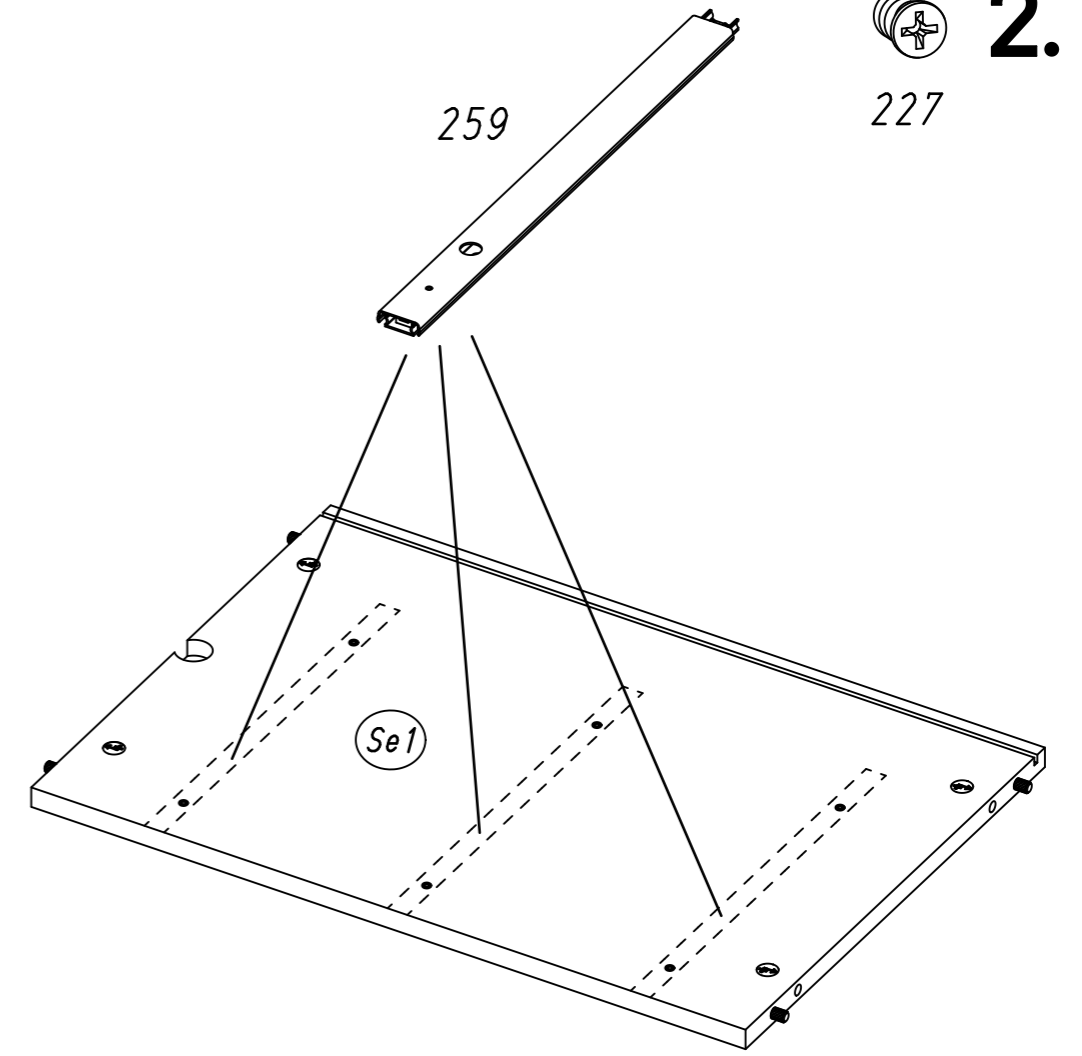
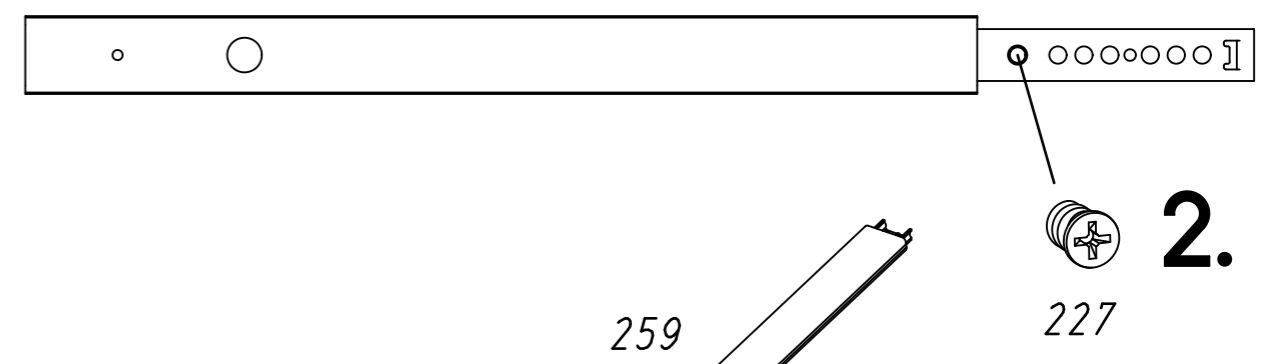
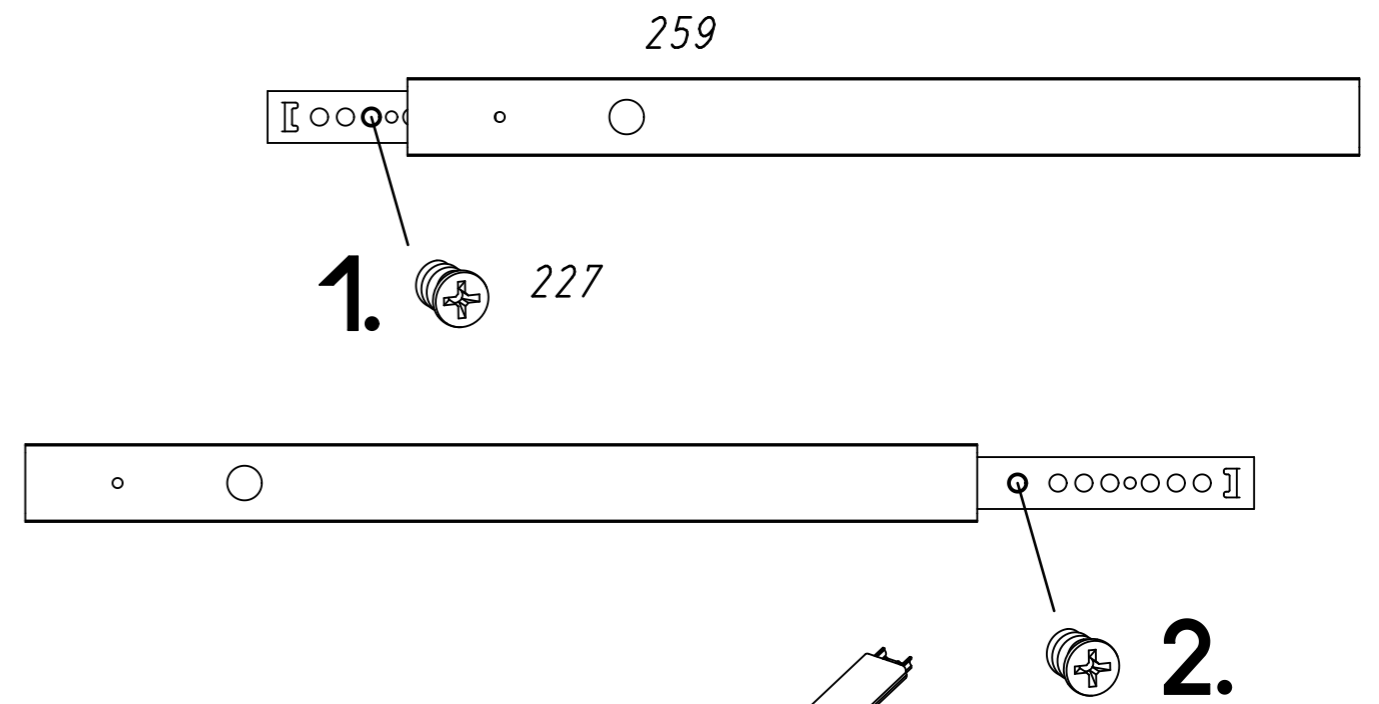
5 18



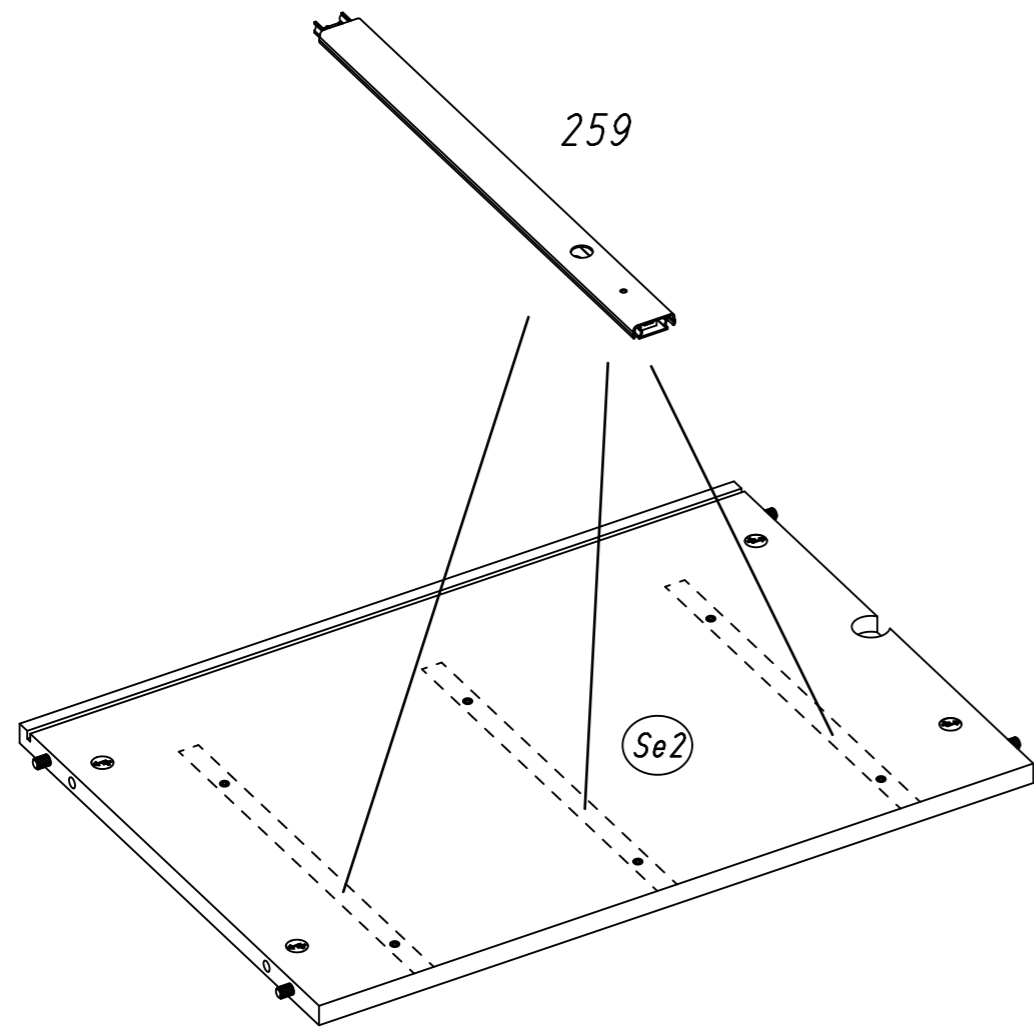
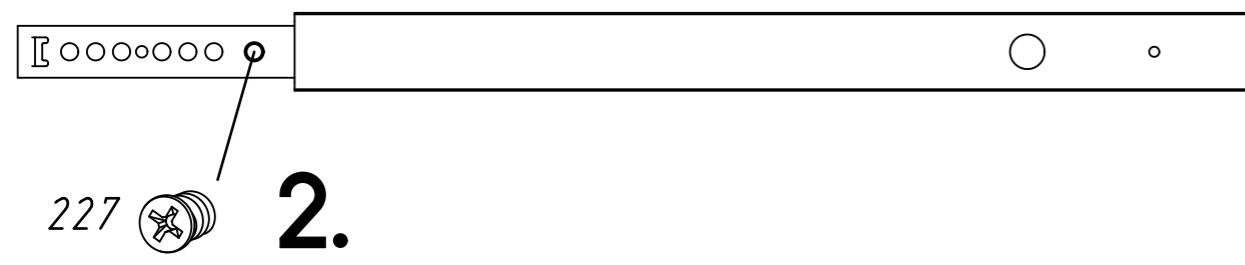
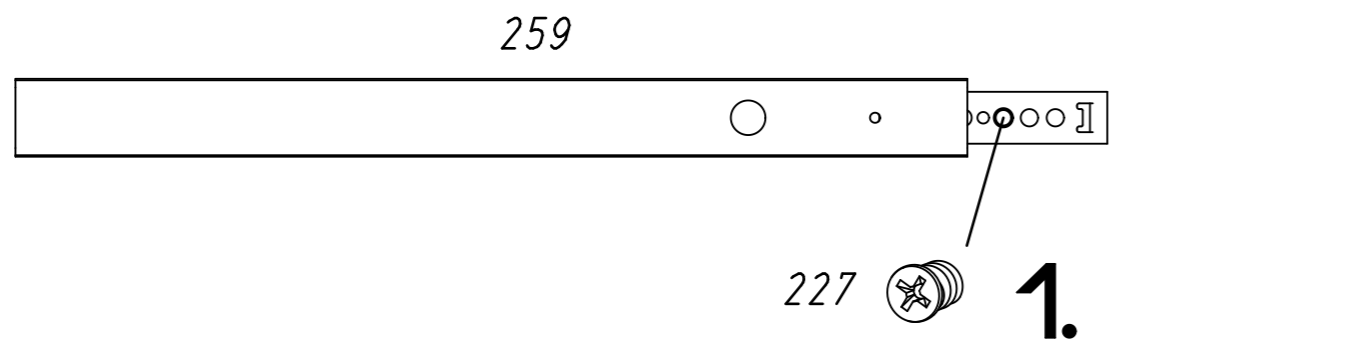
6 349



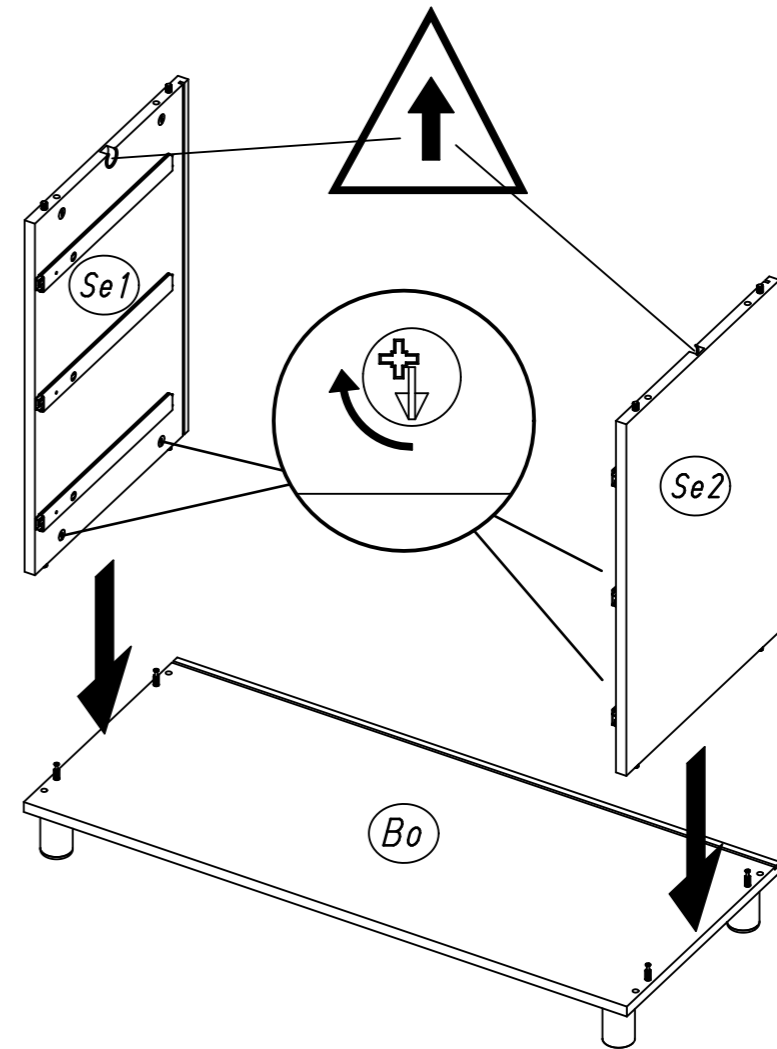
7 227 259



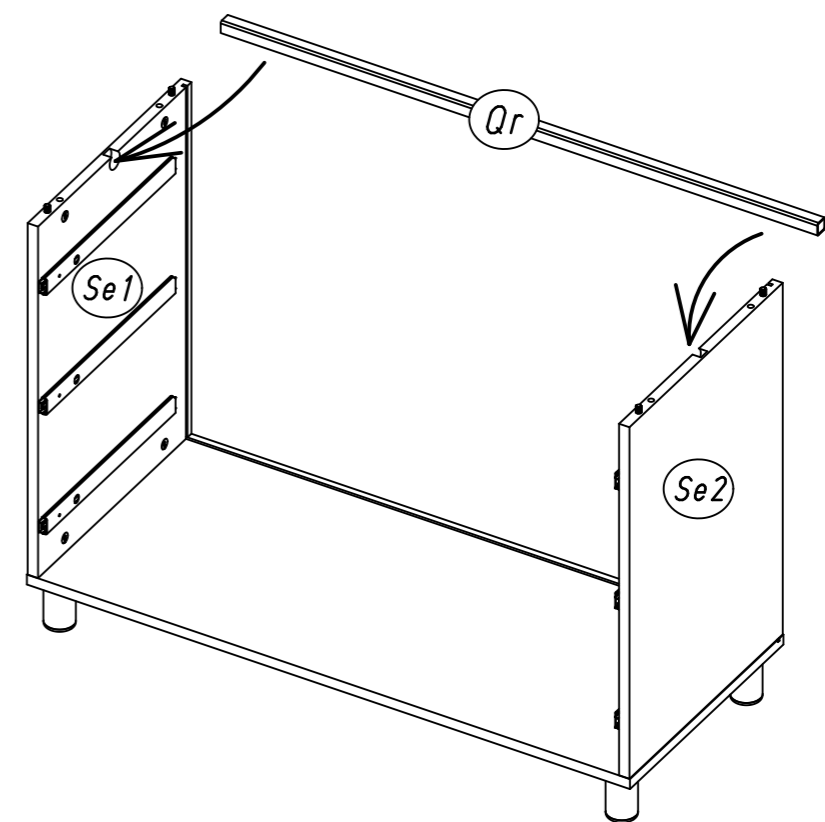
8 227 259



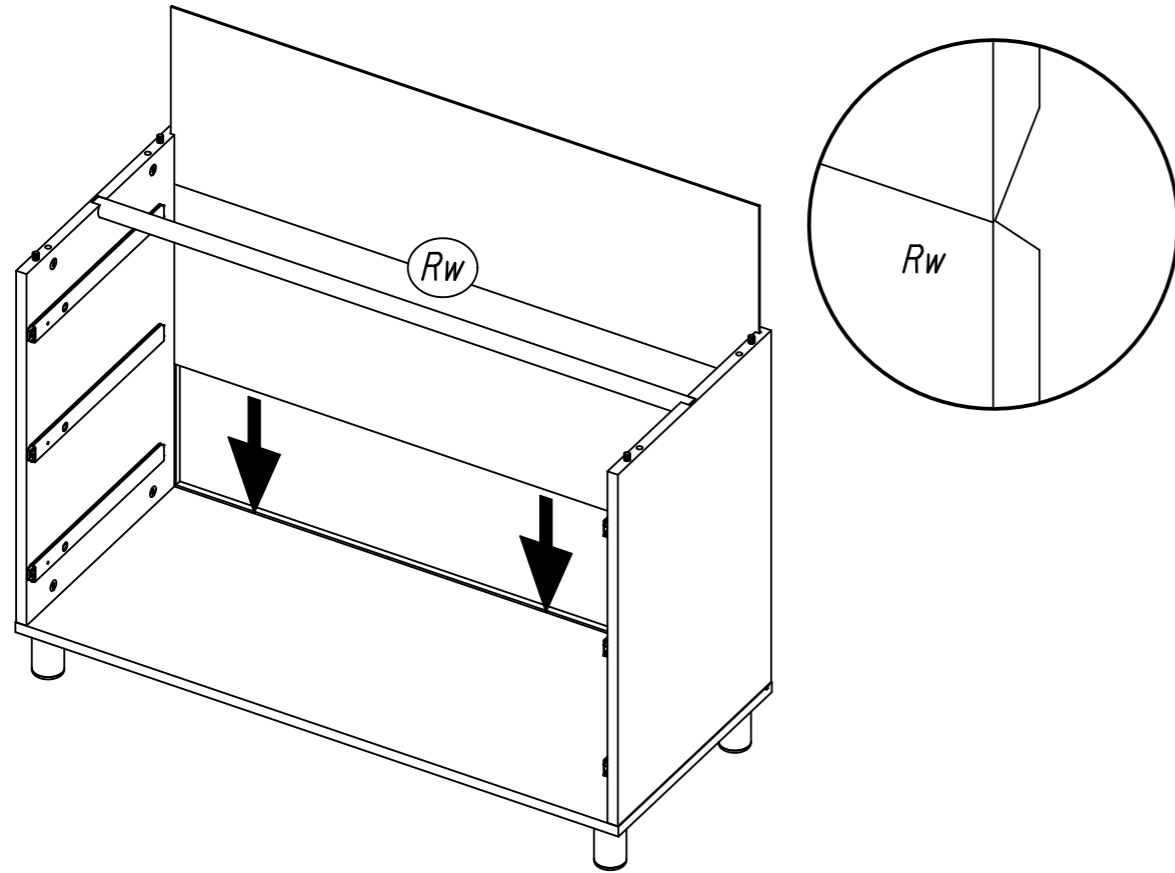
9



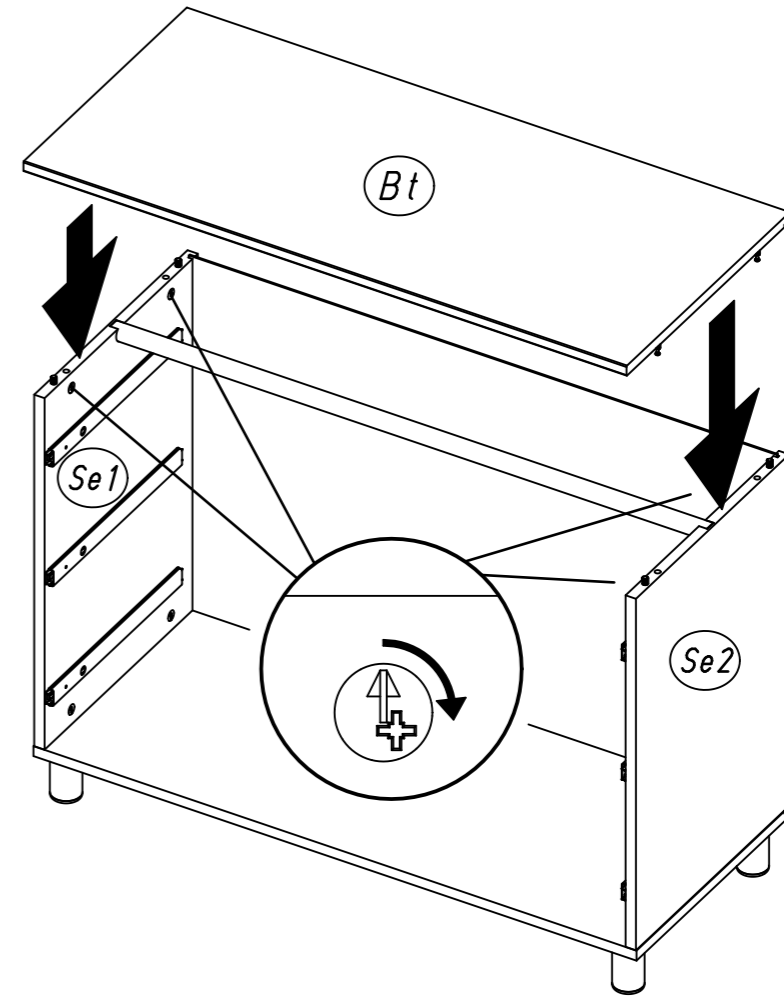
10



11

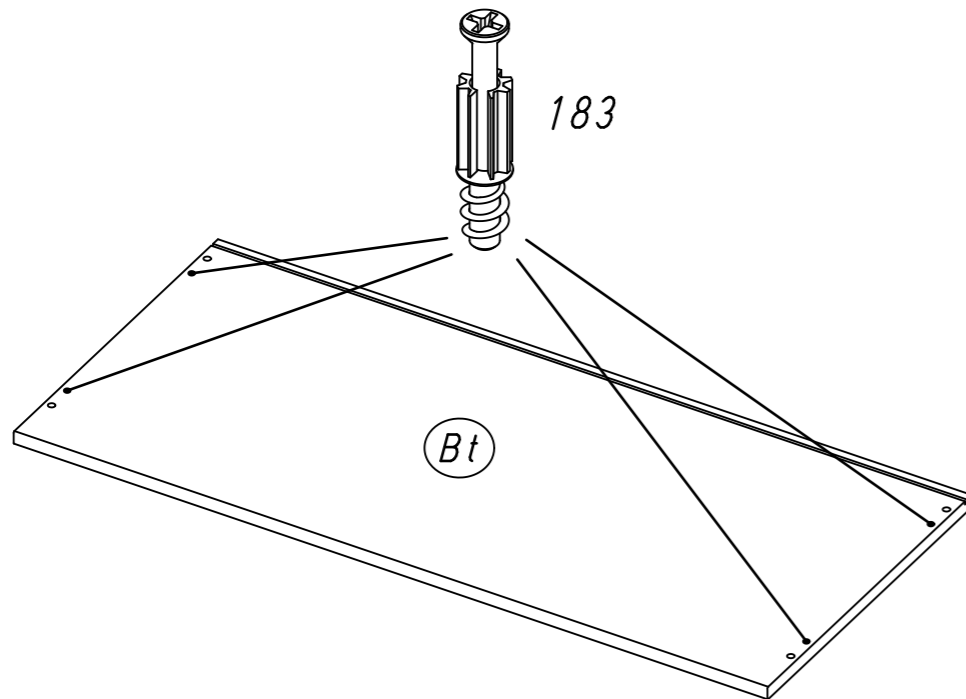


13

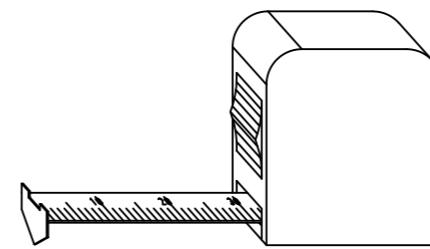


12

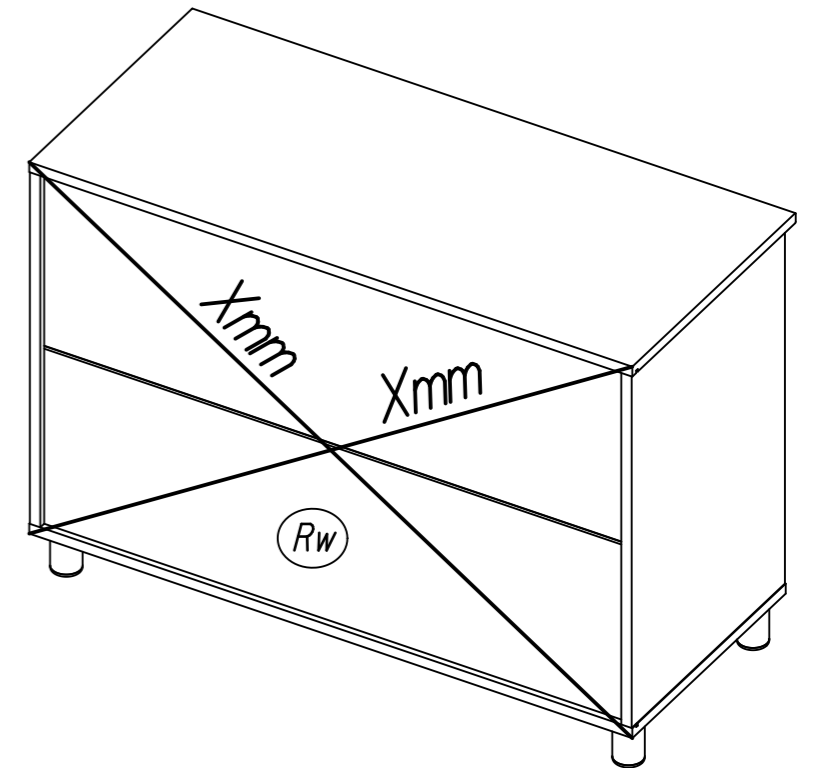
183



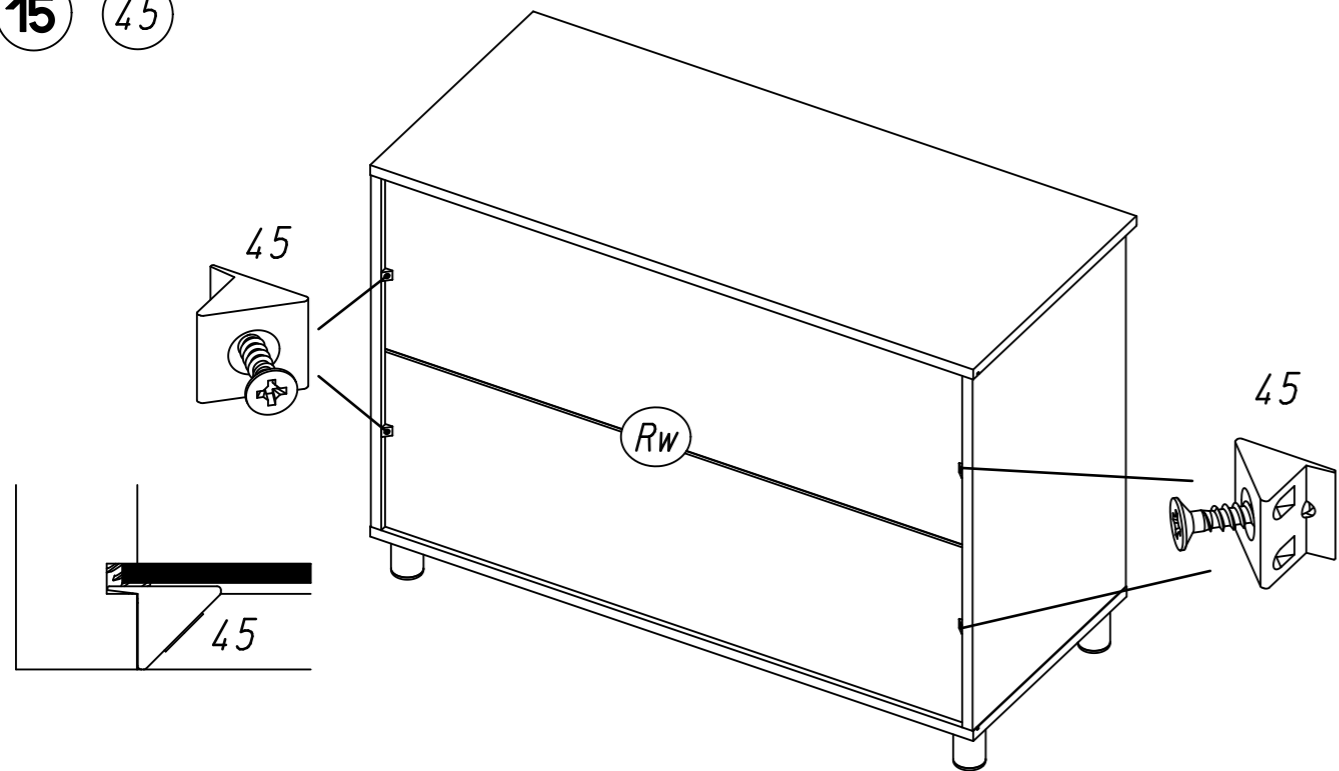
14



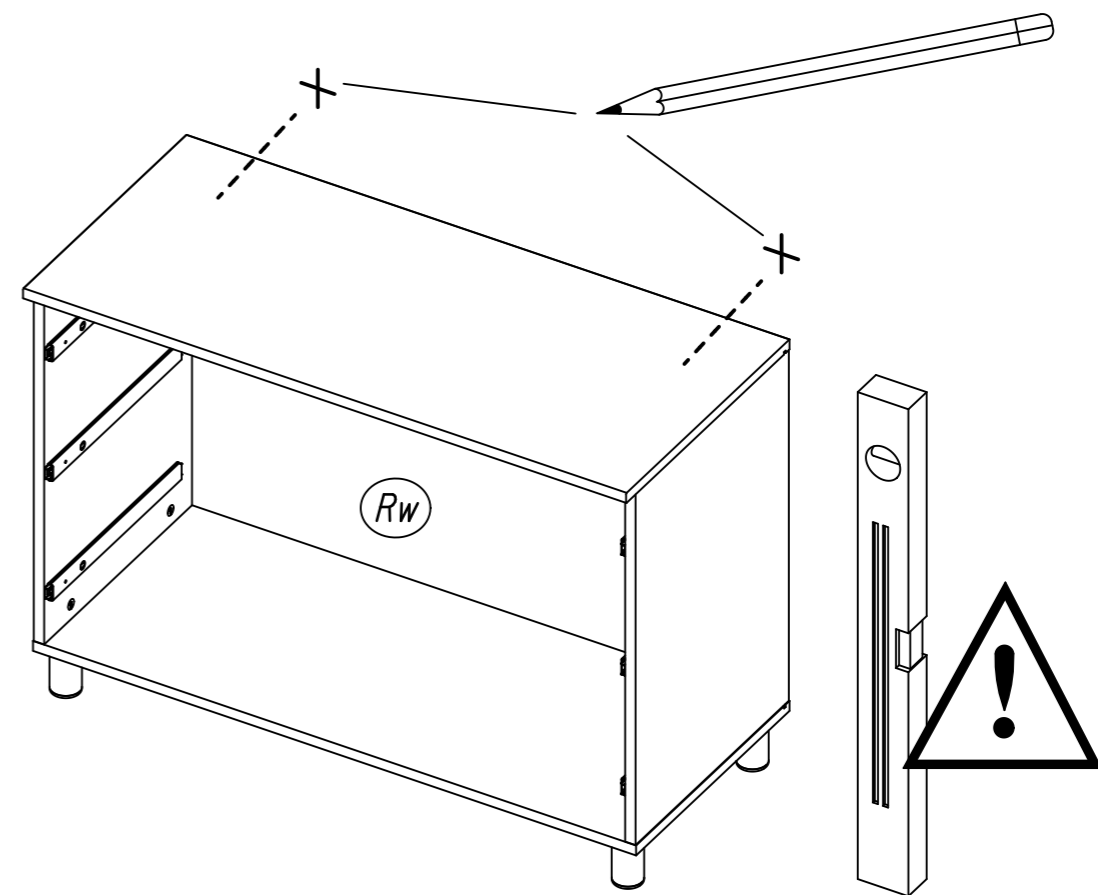
Xmm = Xmm



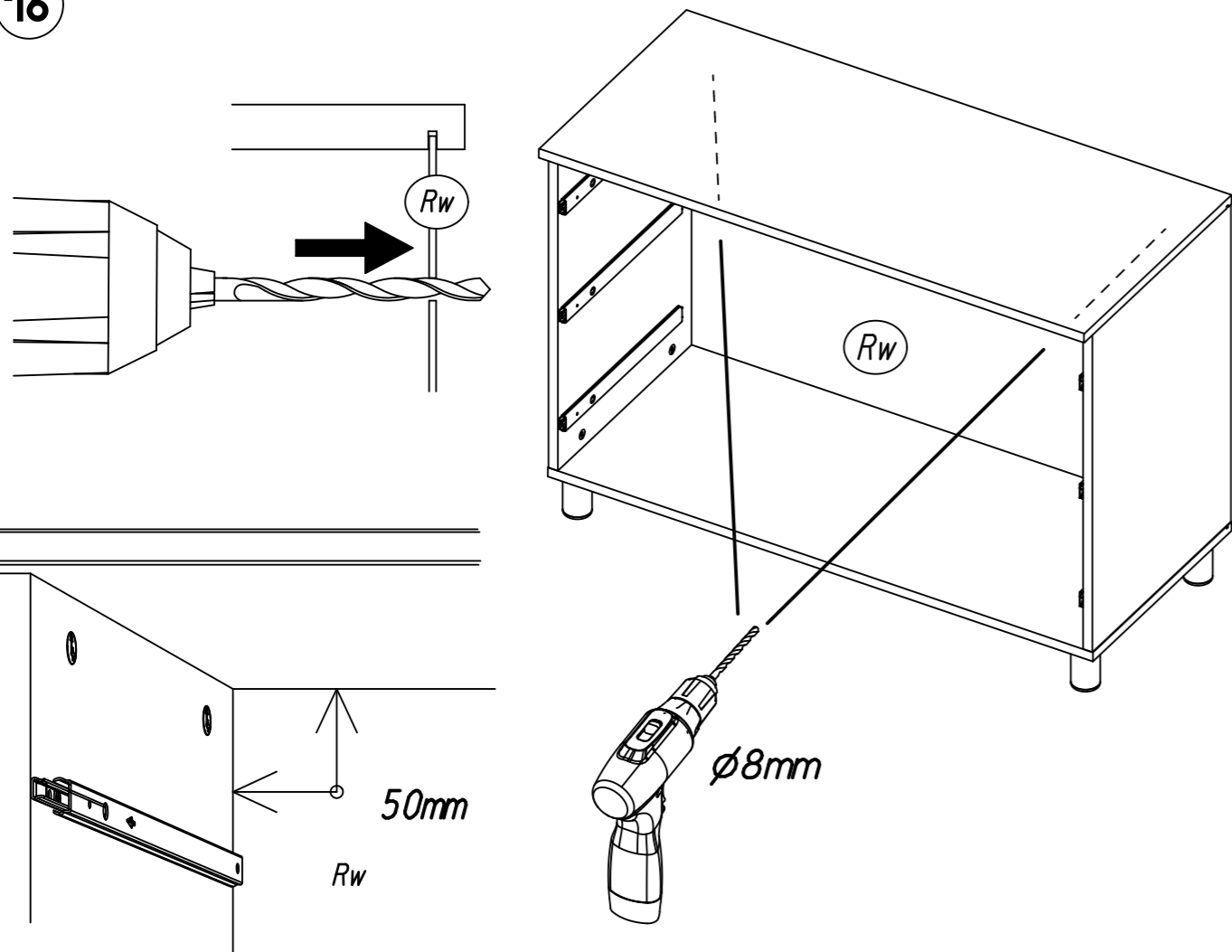
15 45



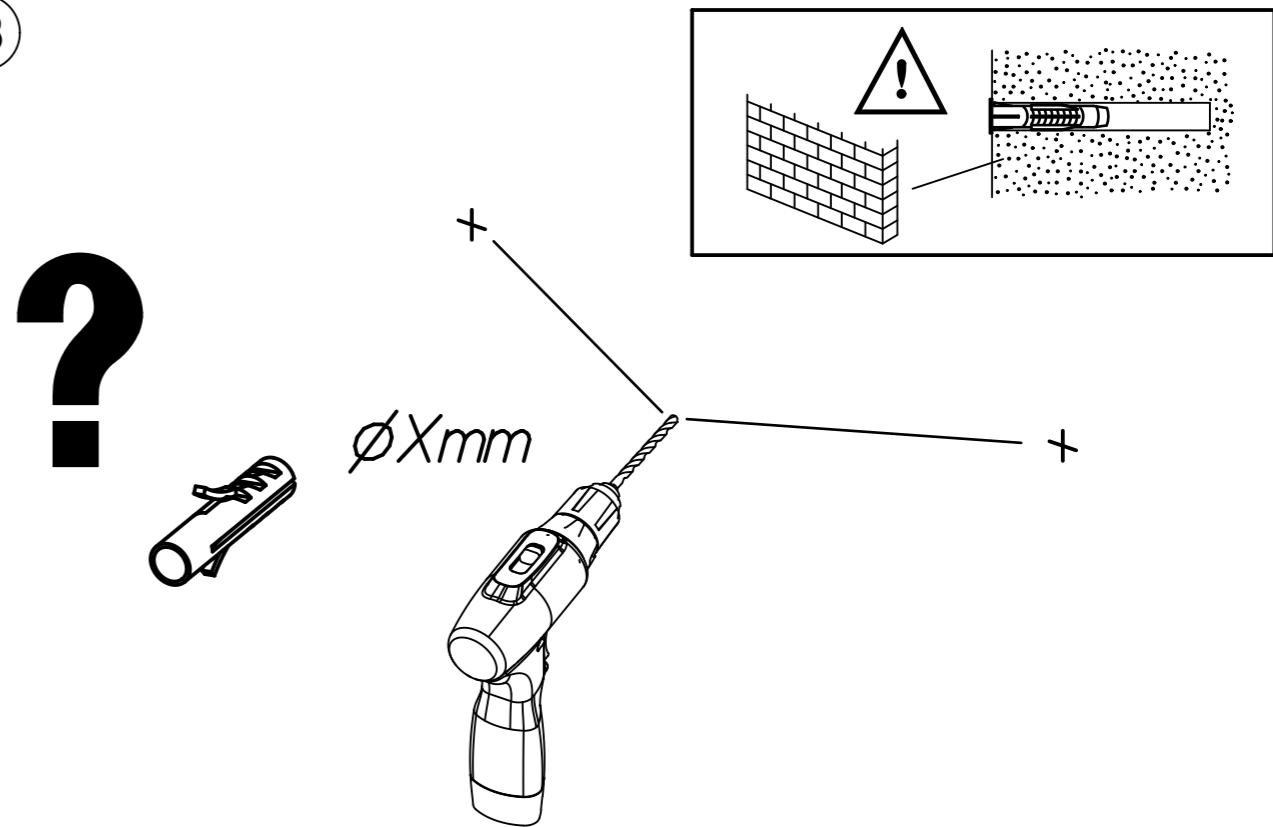
17



16

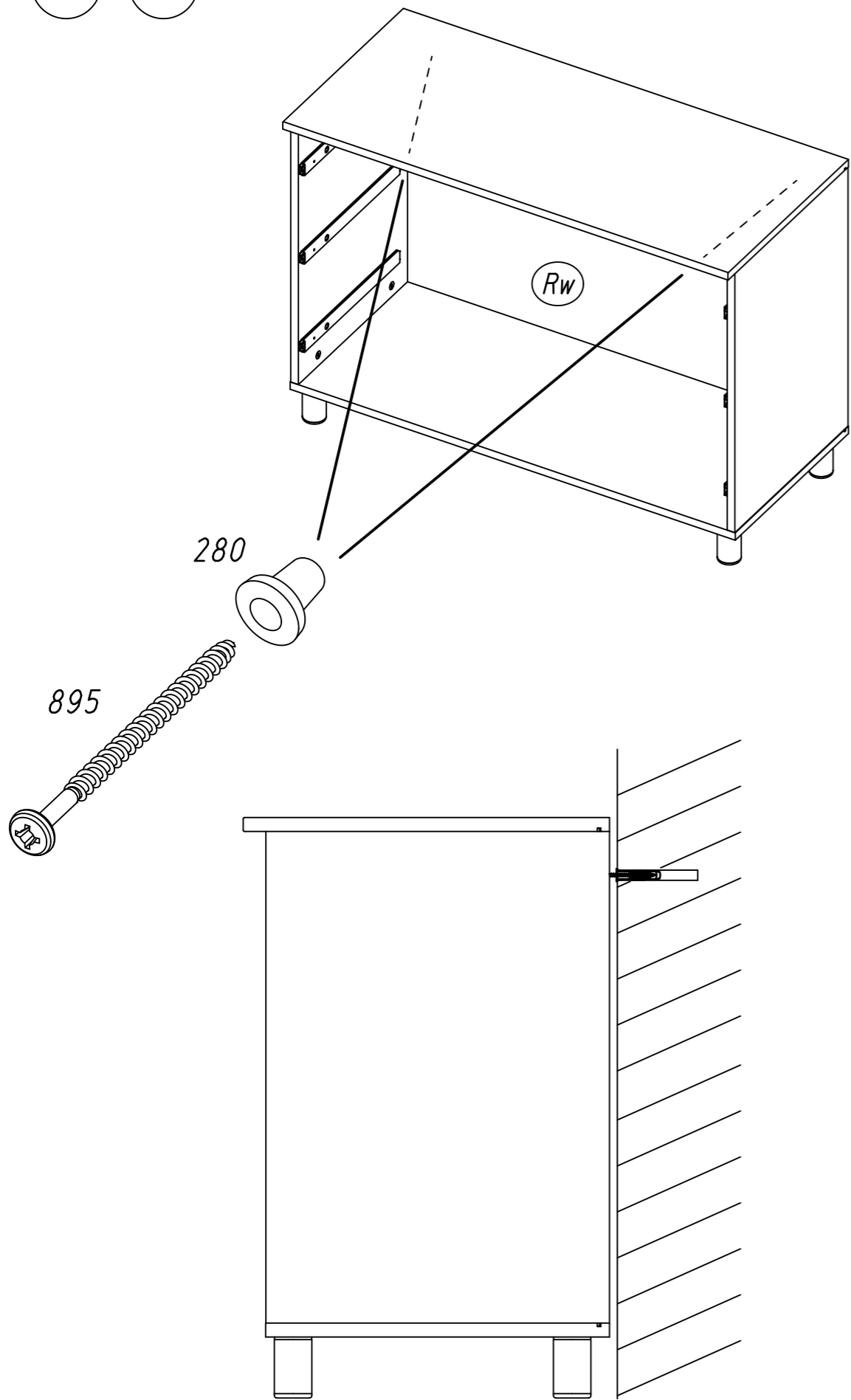


18



17.

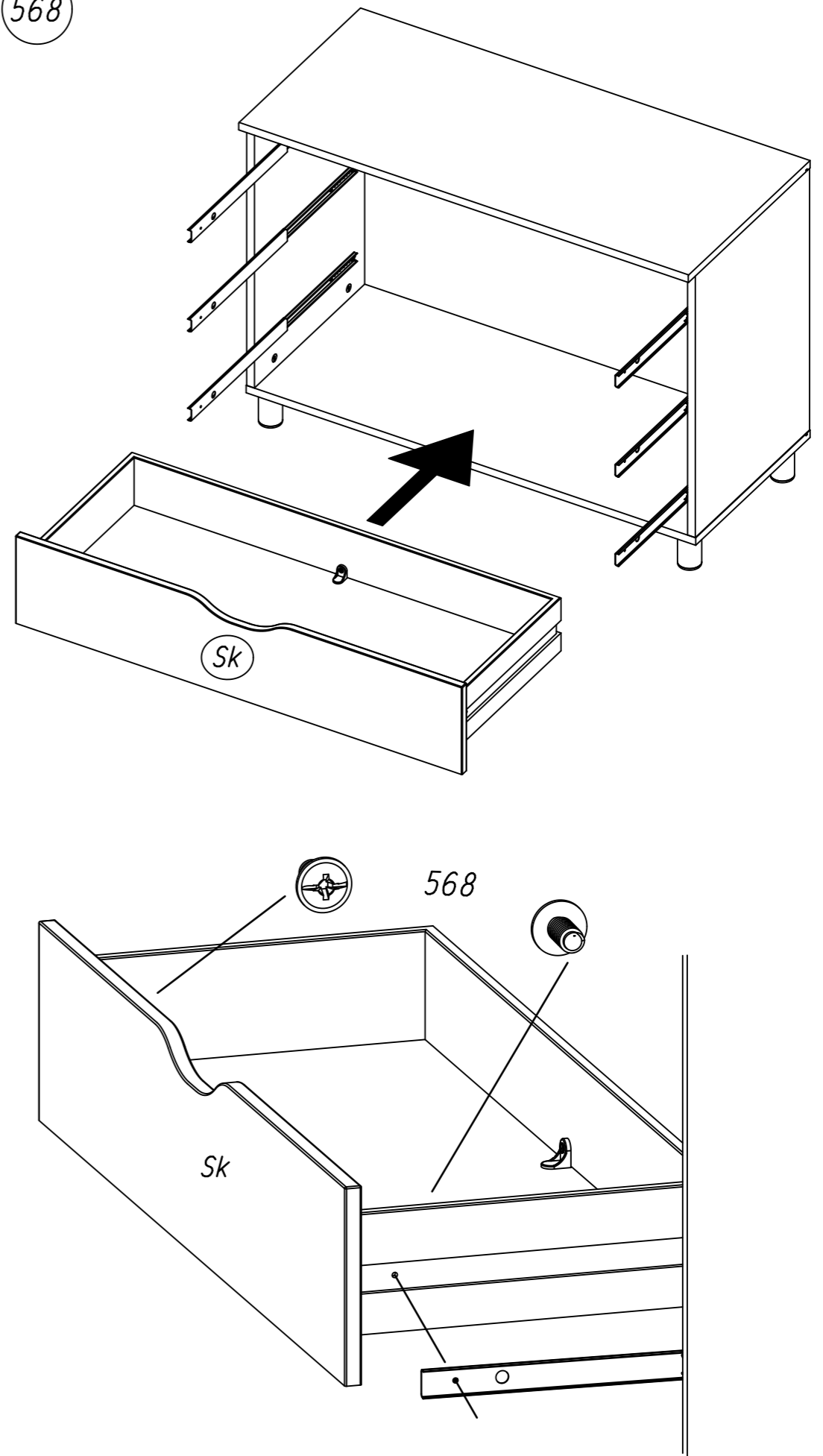
19 280 895



M2260

18.

20 568

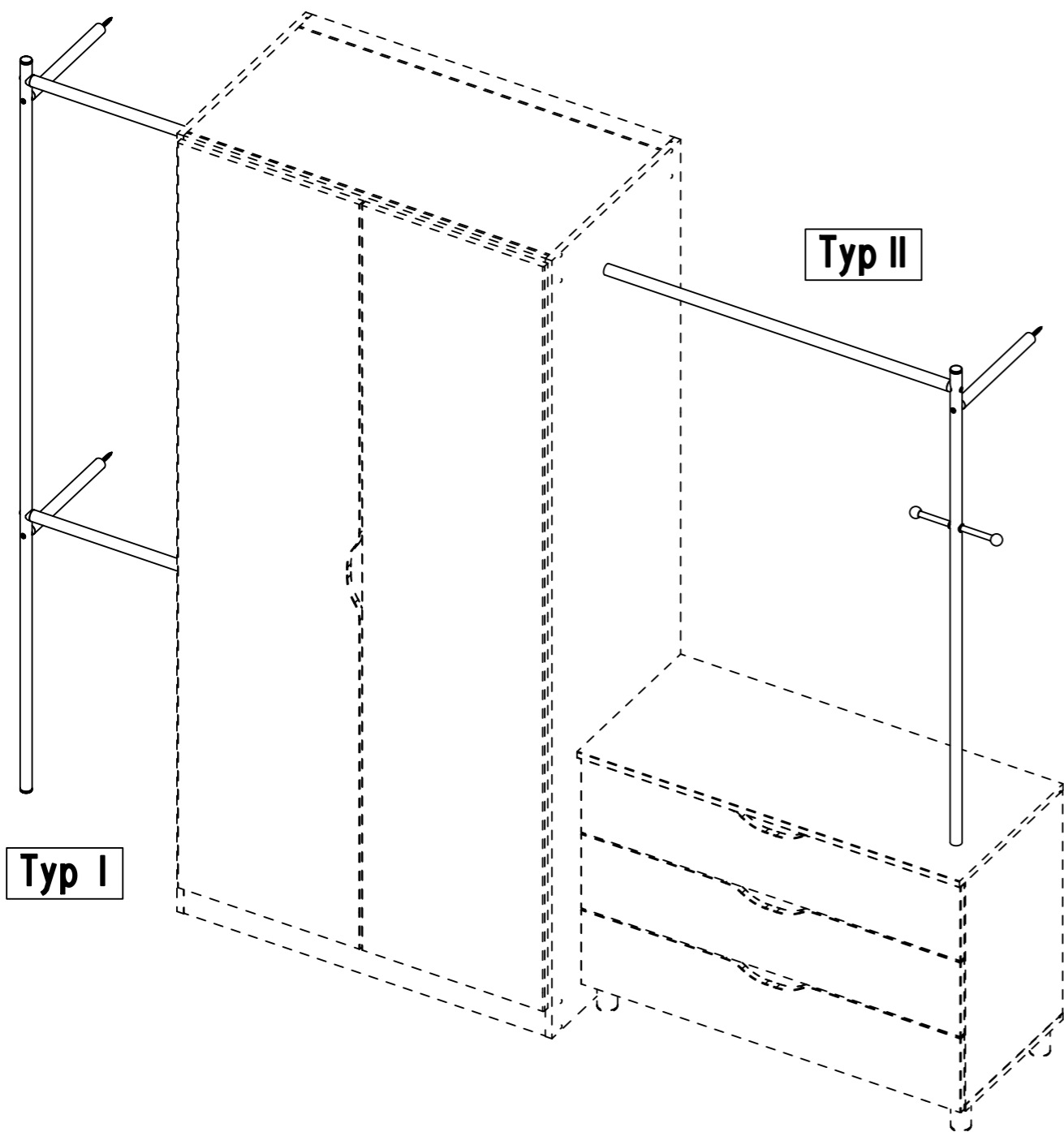
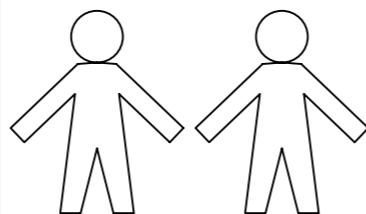
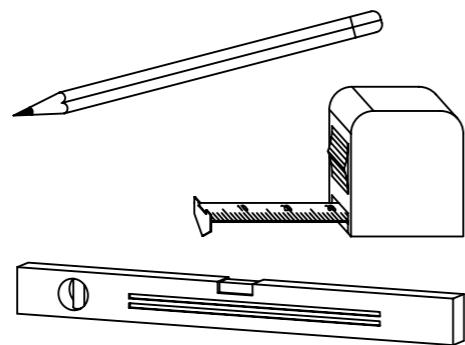
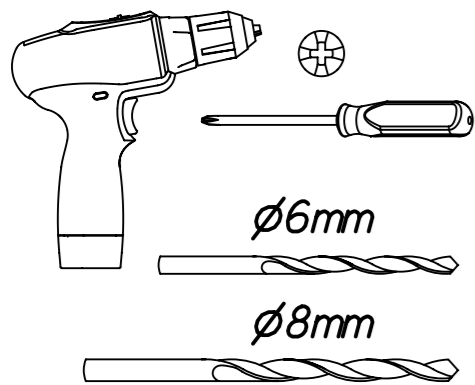


M2260

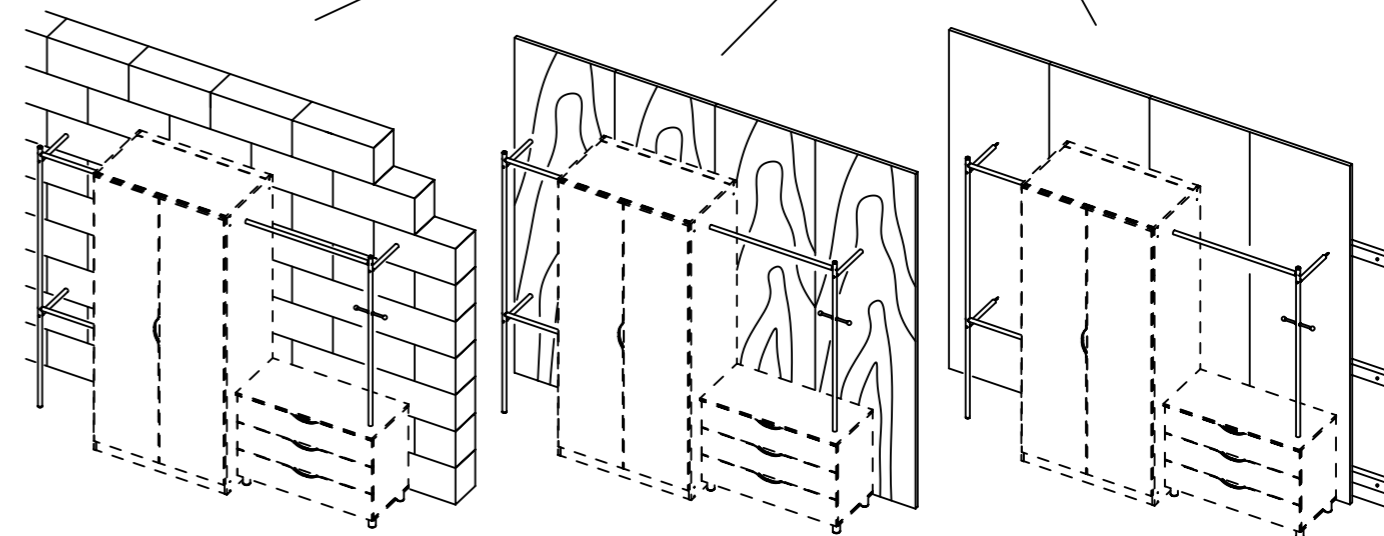
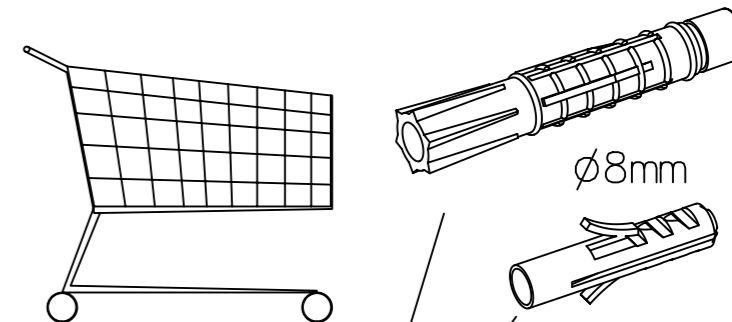
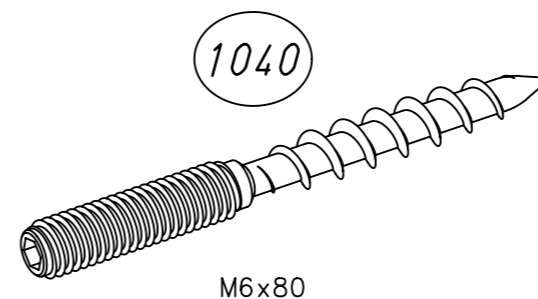
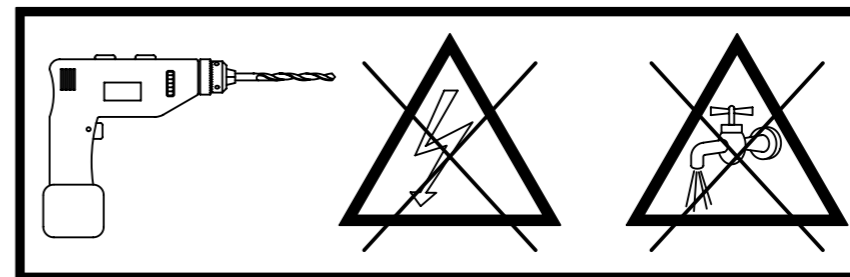
1.

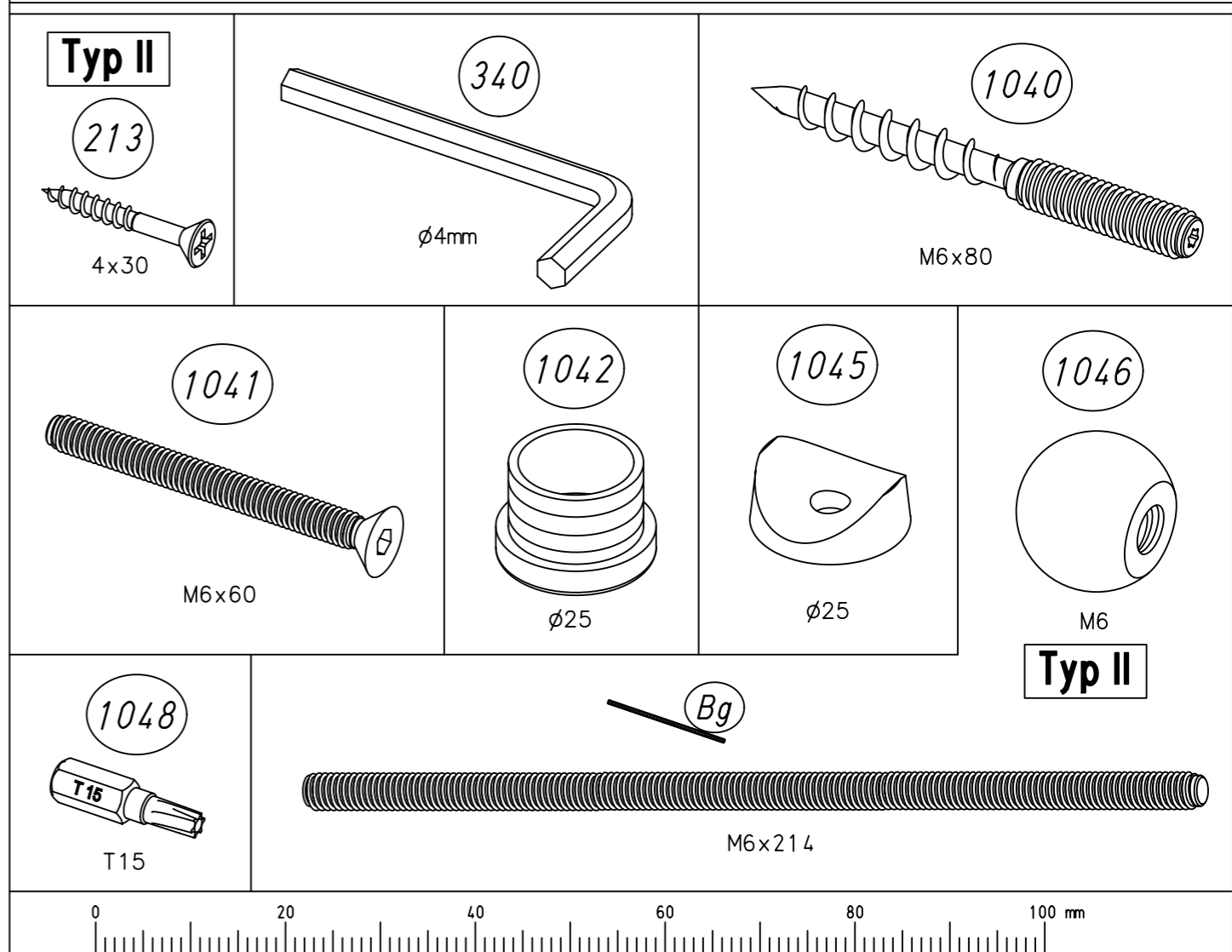
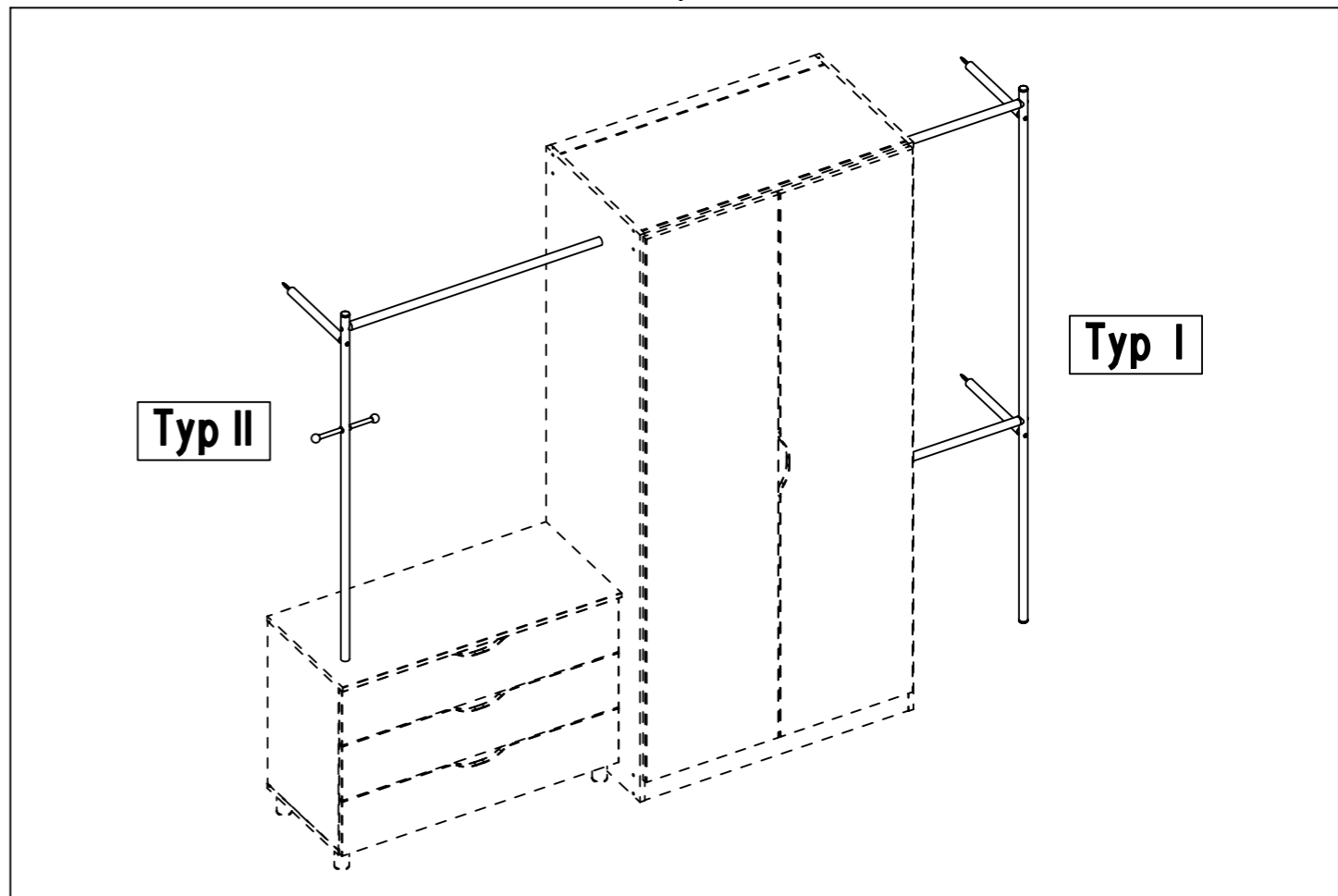
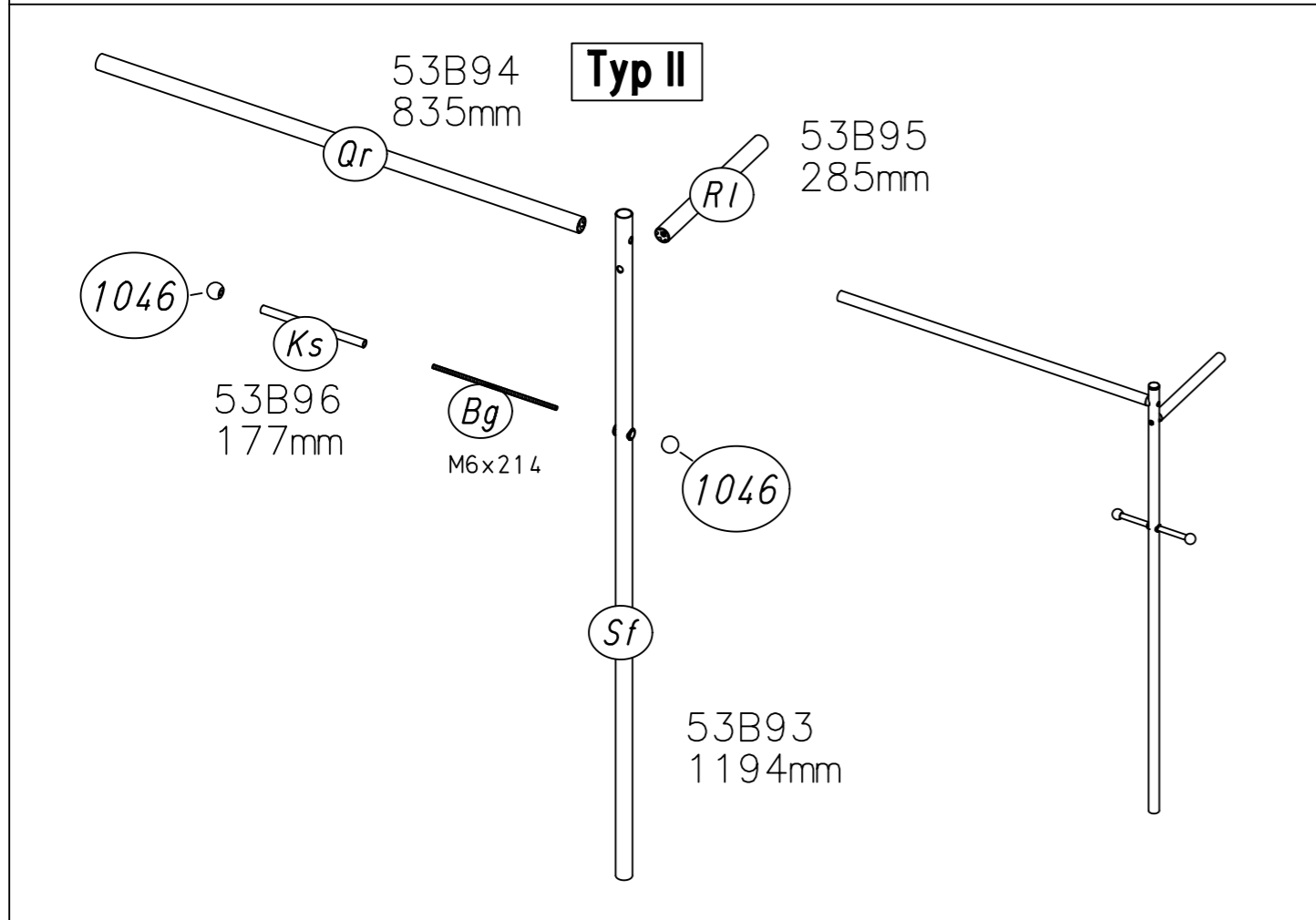
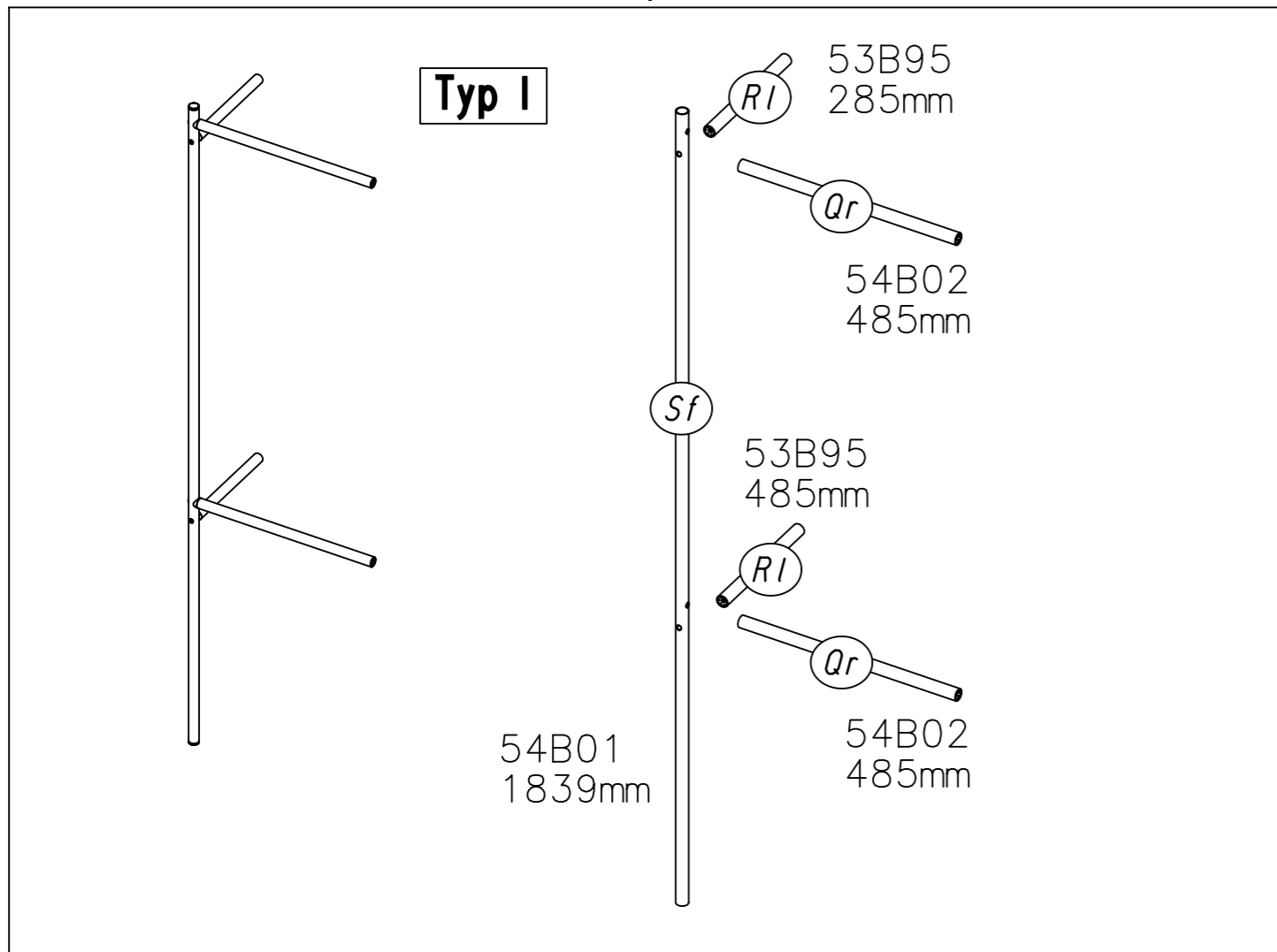
M2259_01

rauch



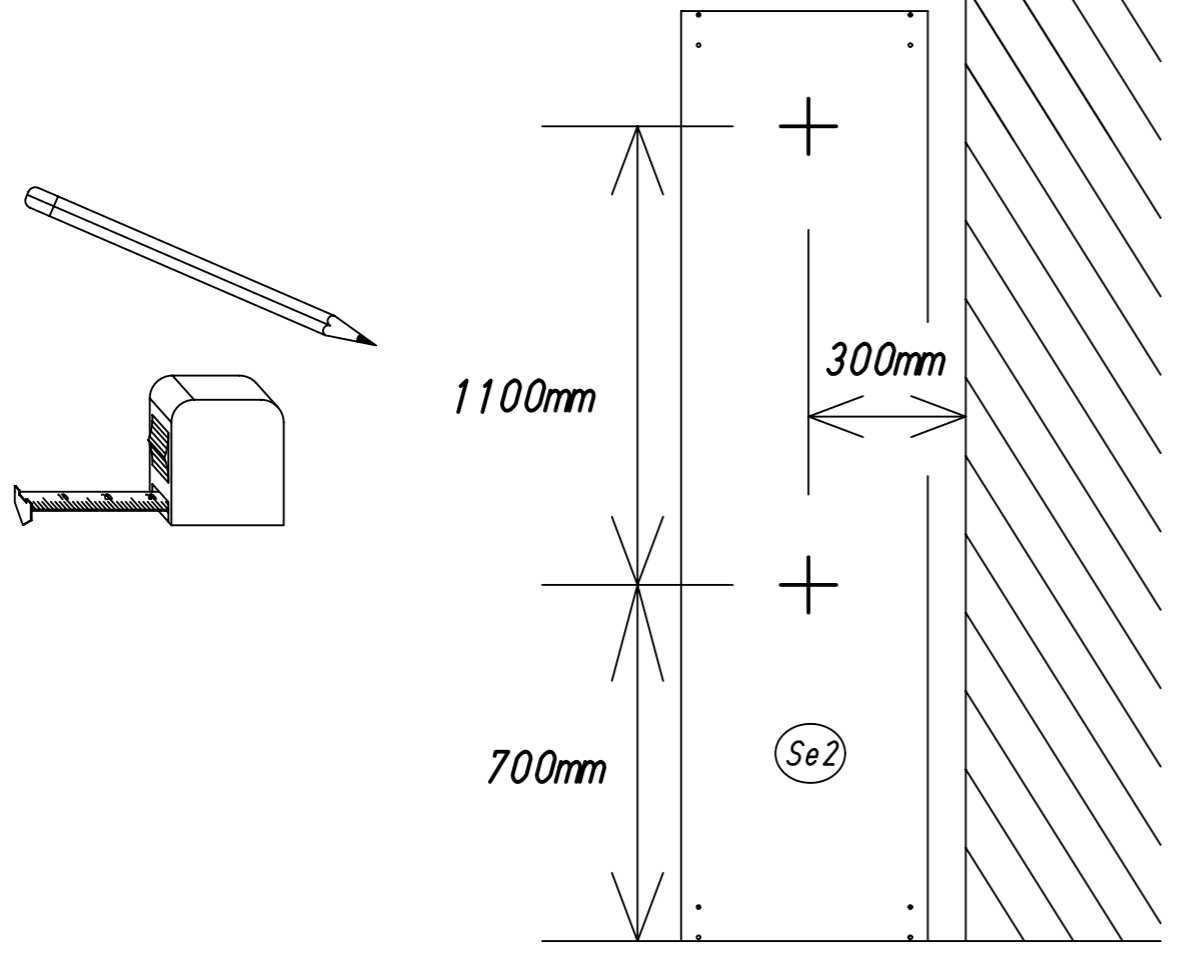
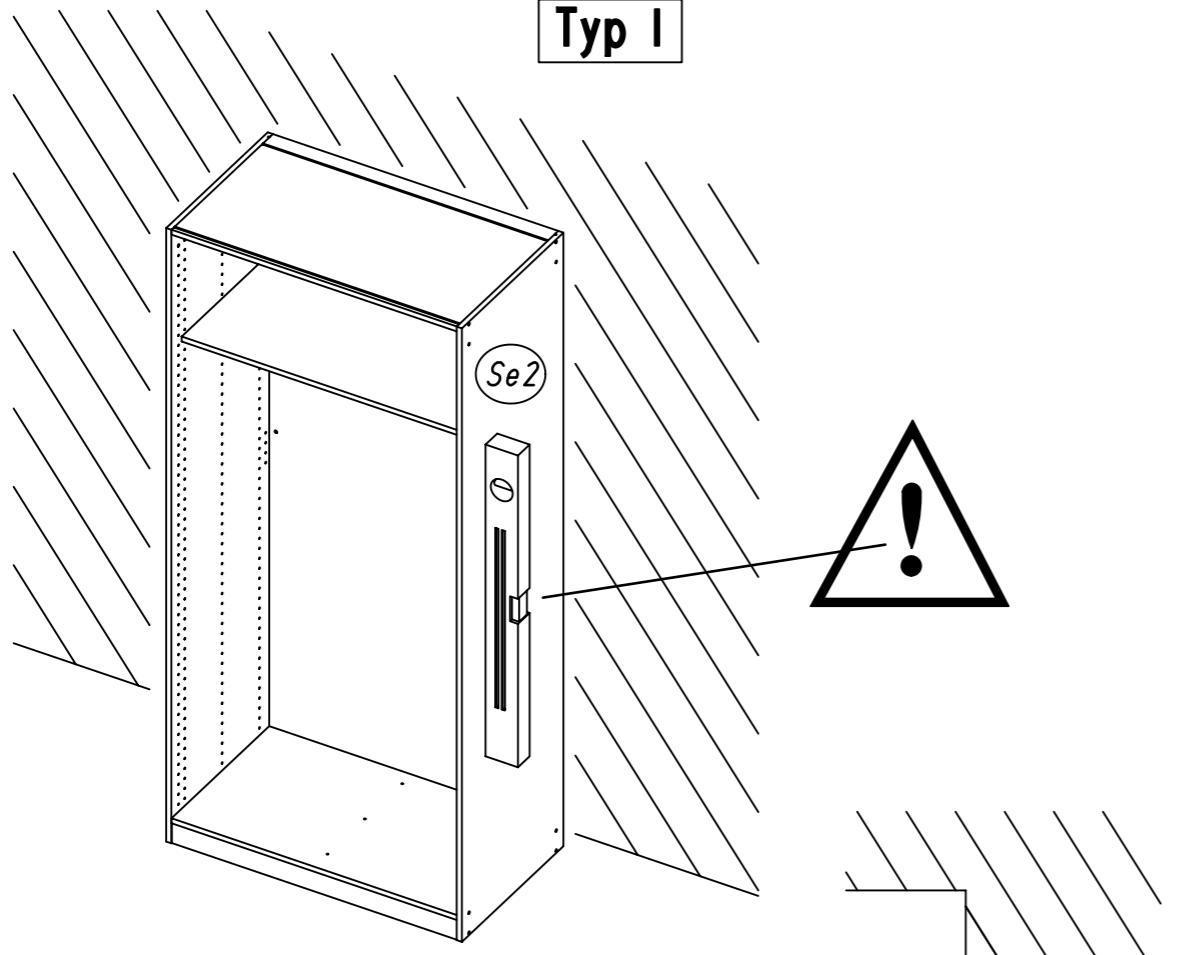
2.



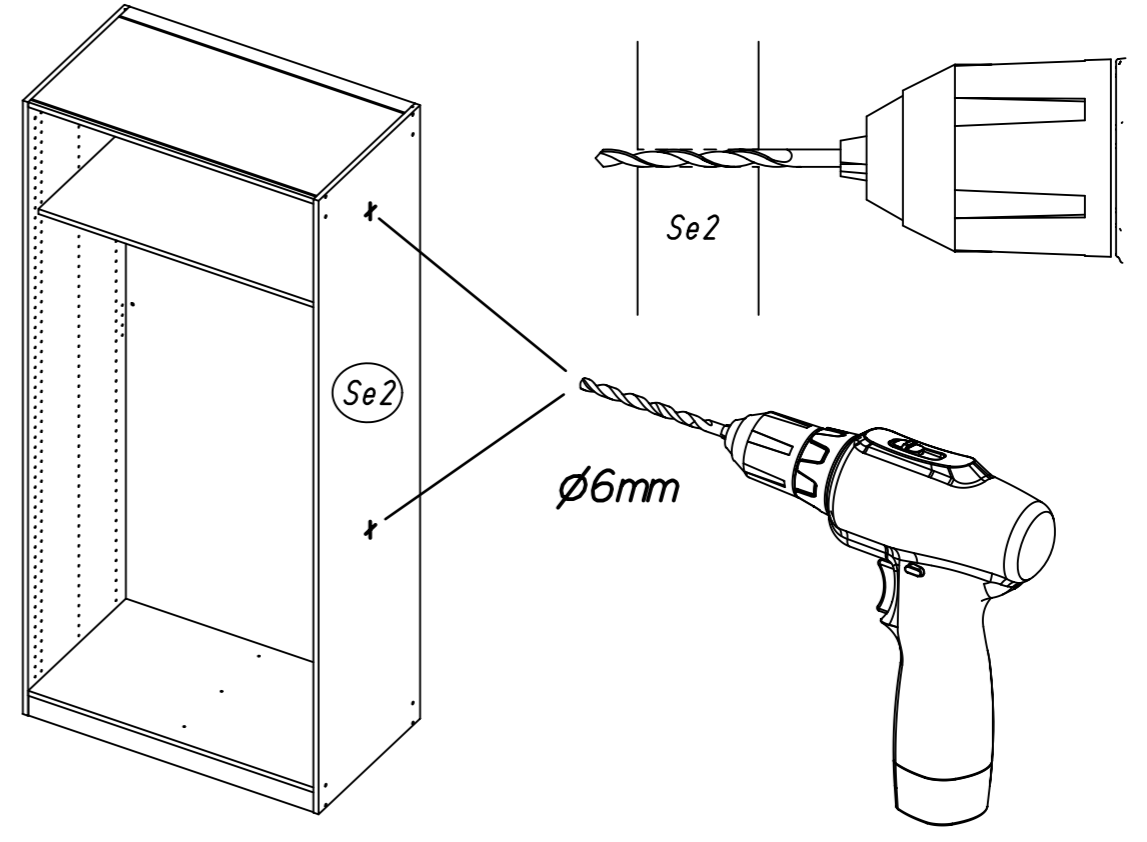


1

Typ I

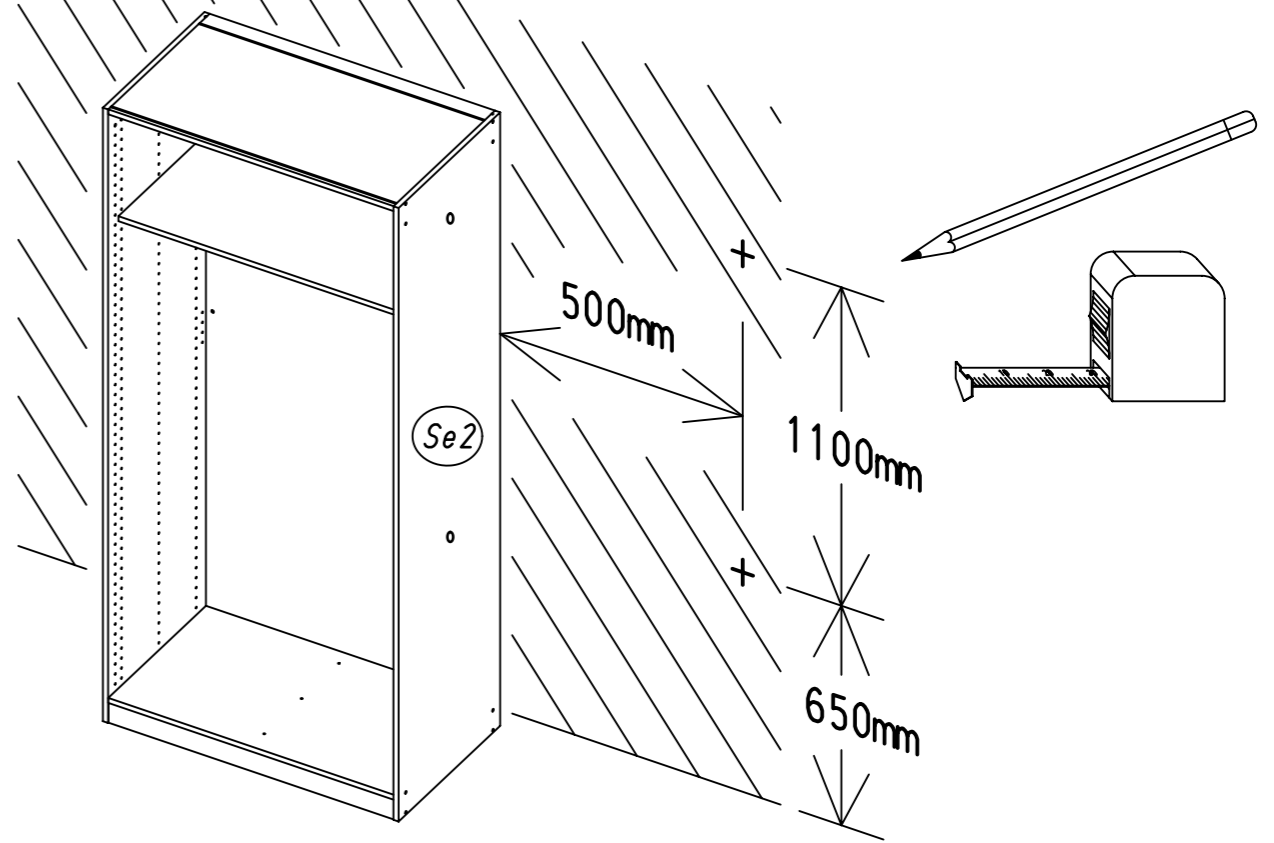


2

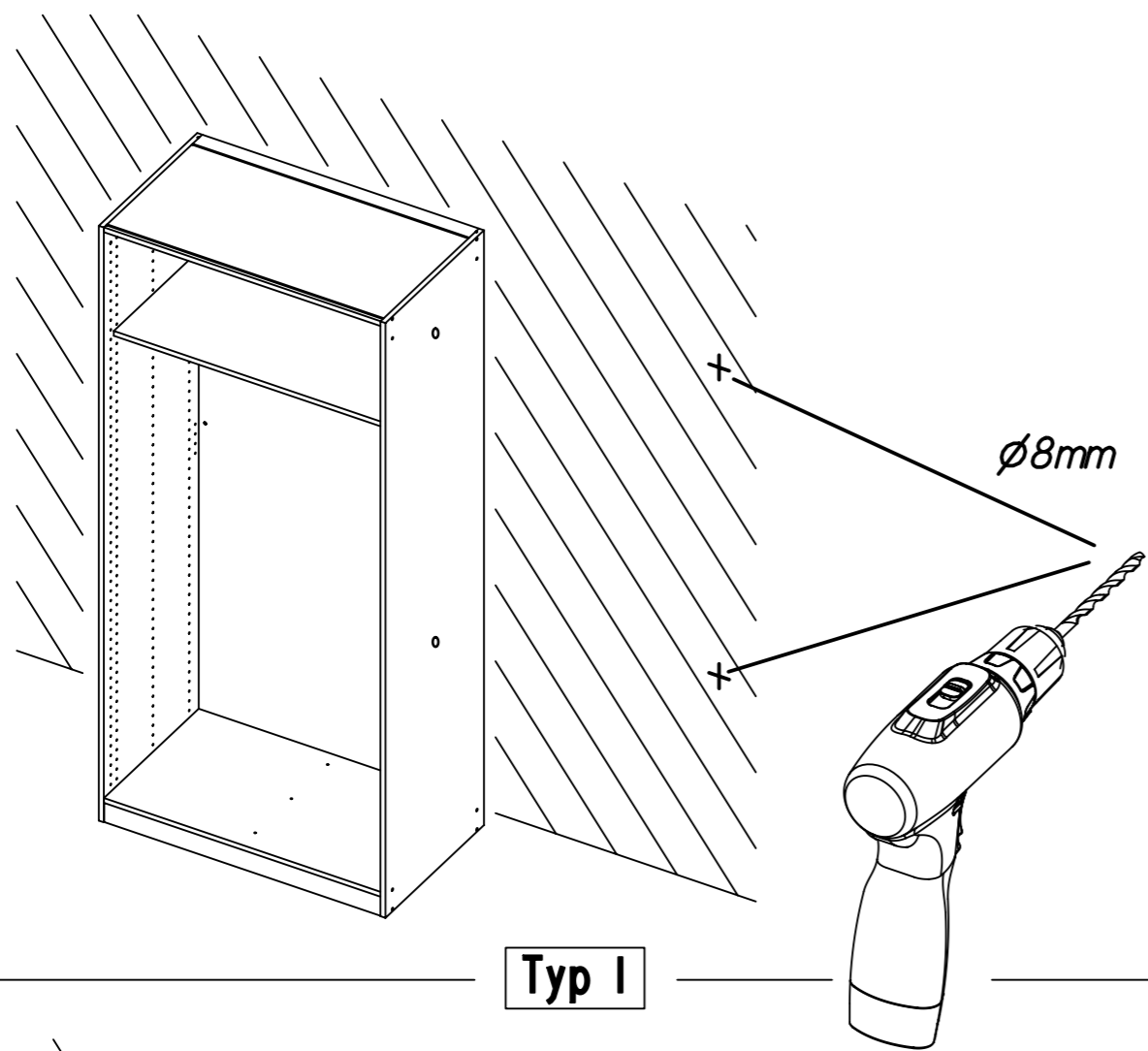


Typ I

3

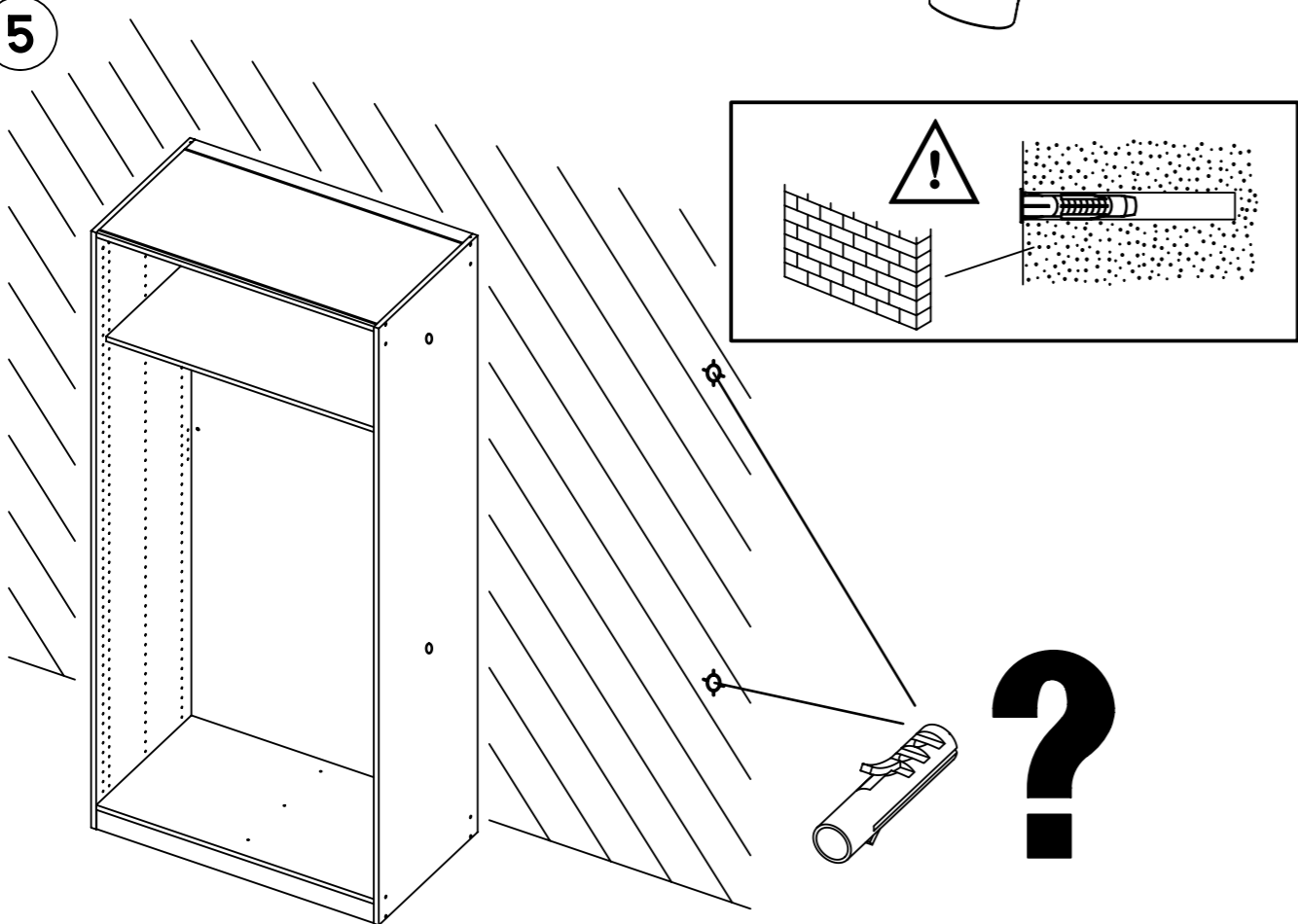


4



Typ I

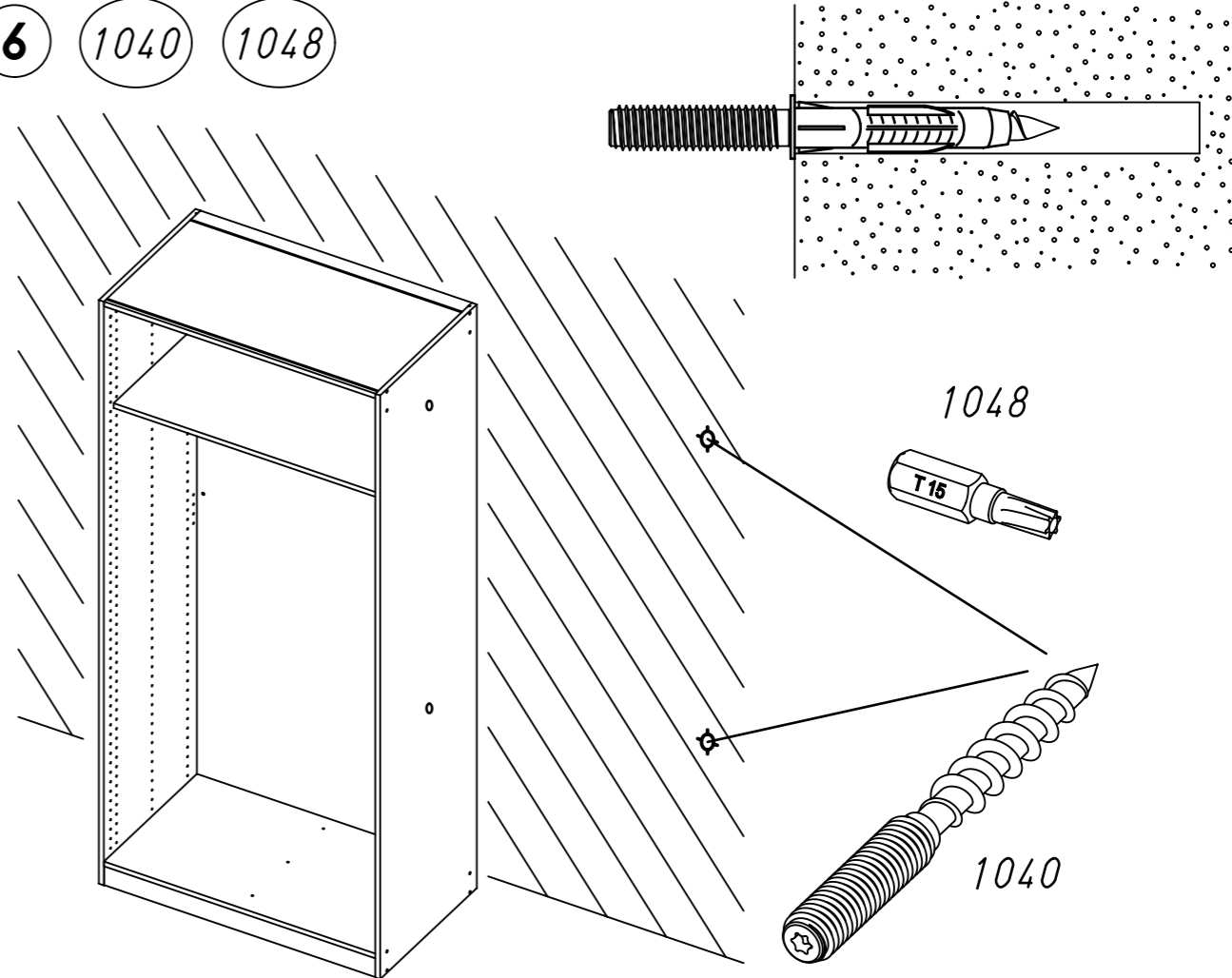
5



Typ I

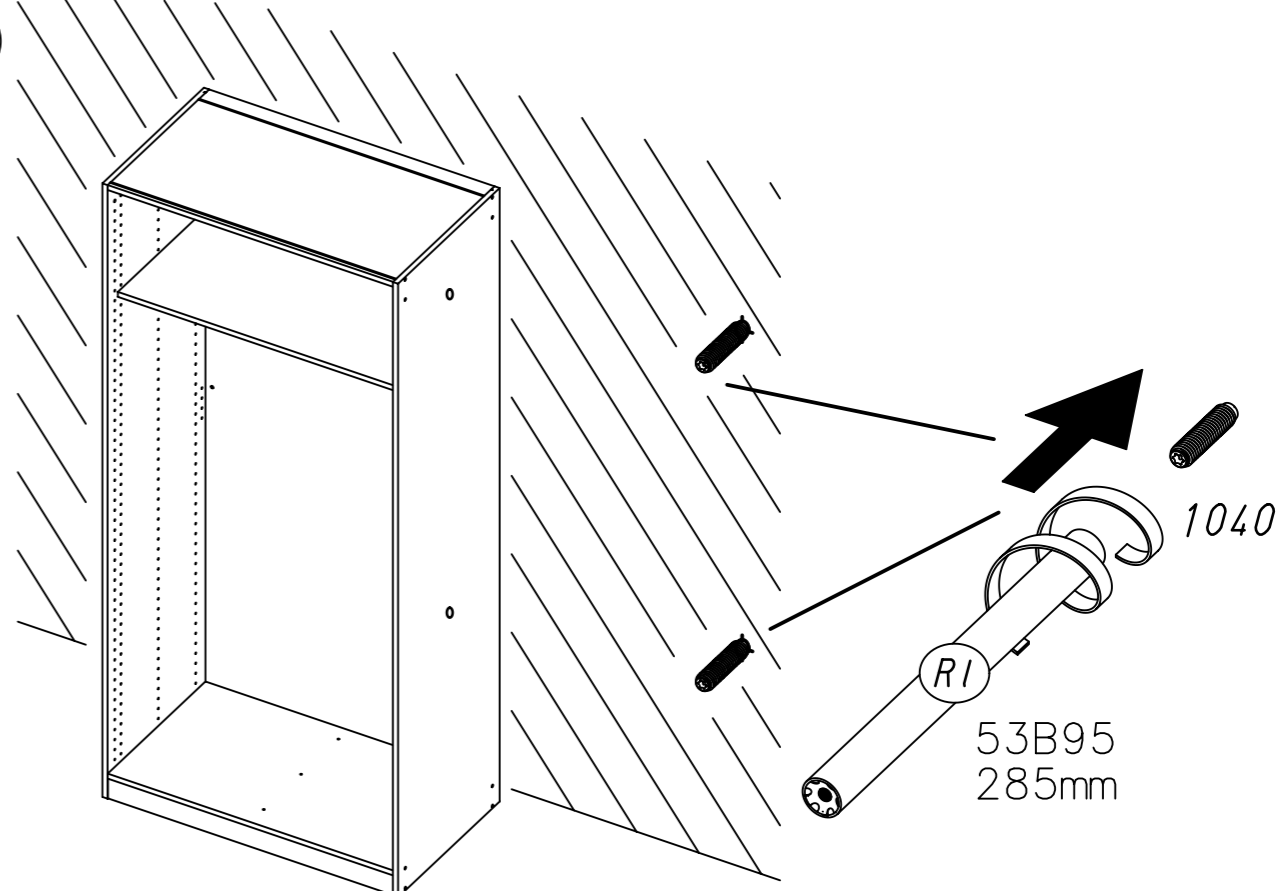
6

1040 1048



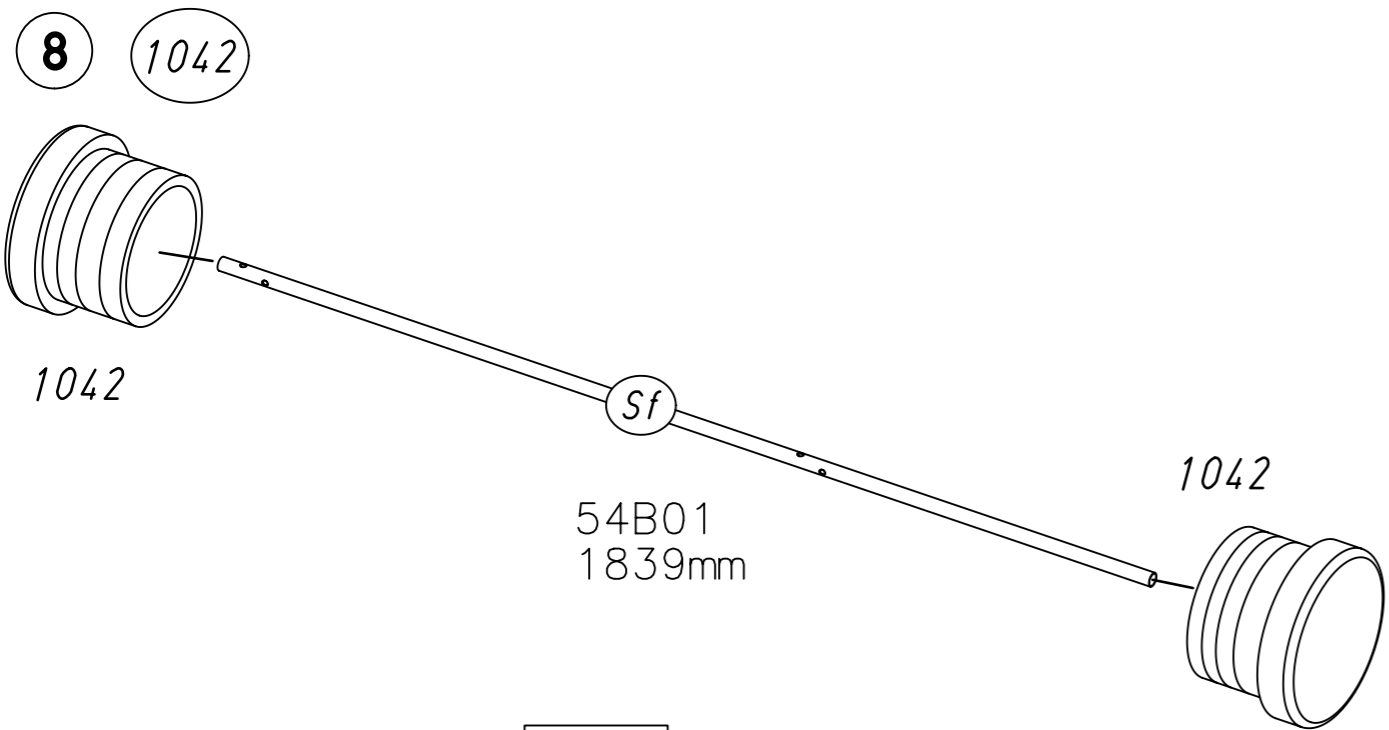
Typ I

7

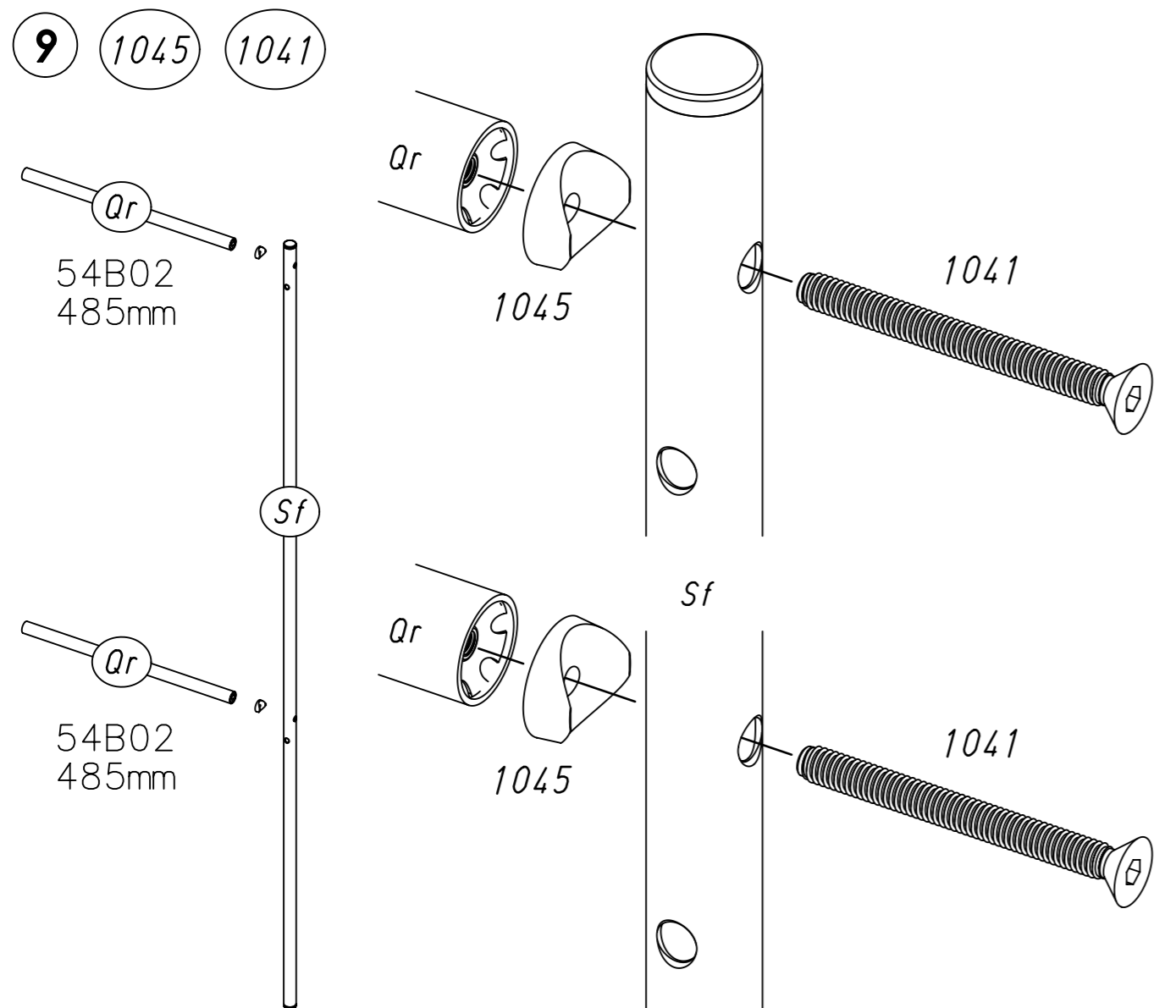


Typ I

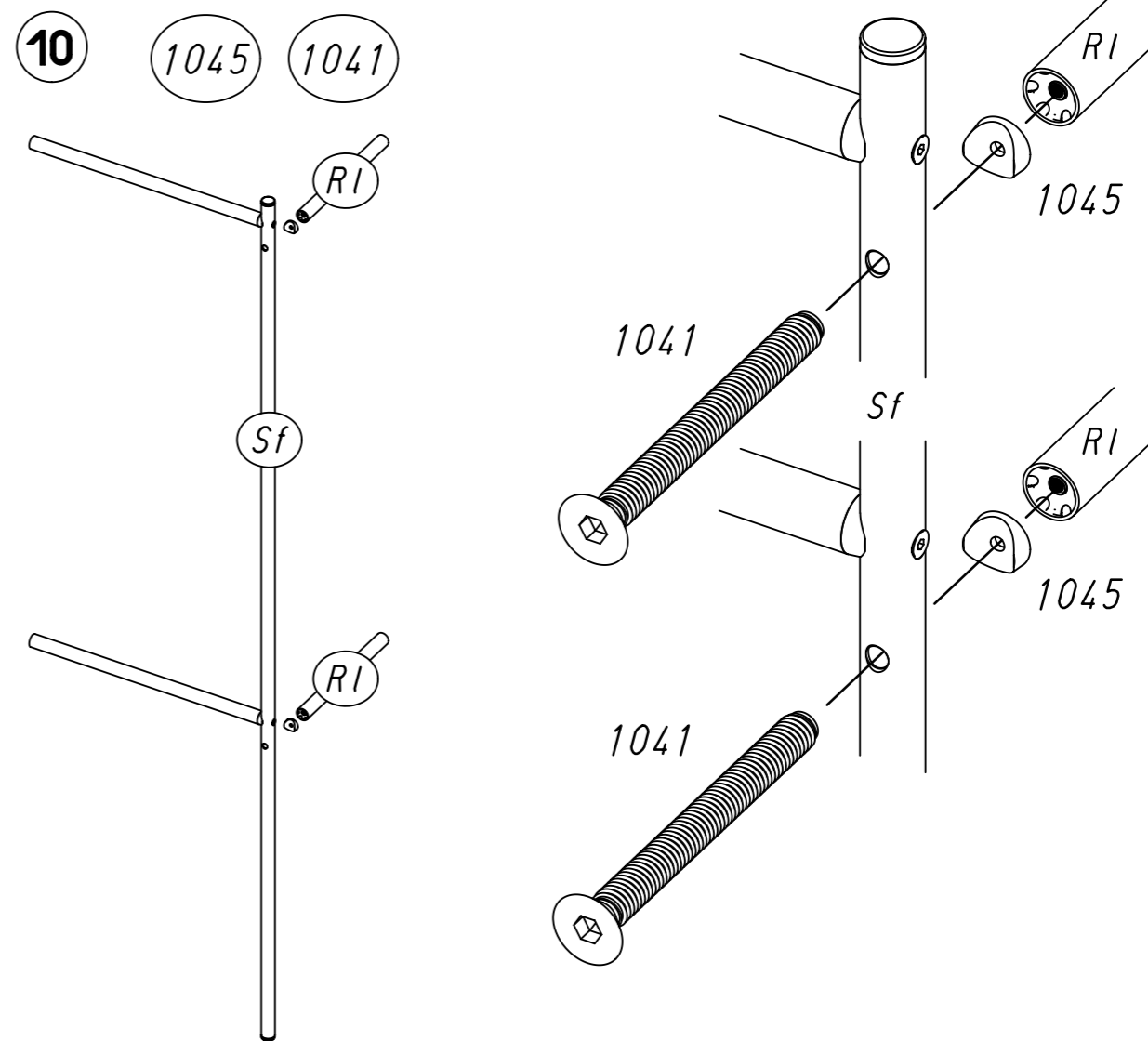
9.



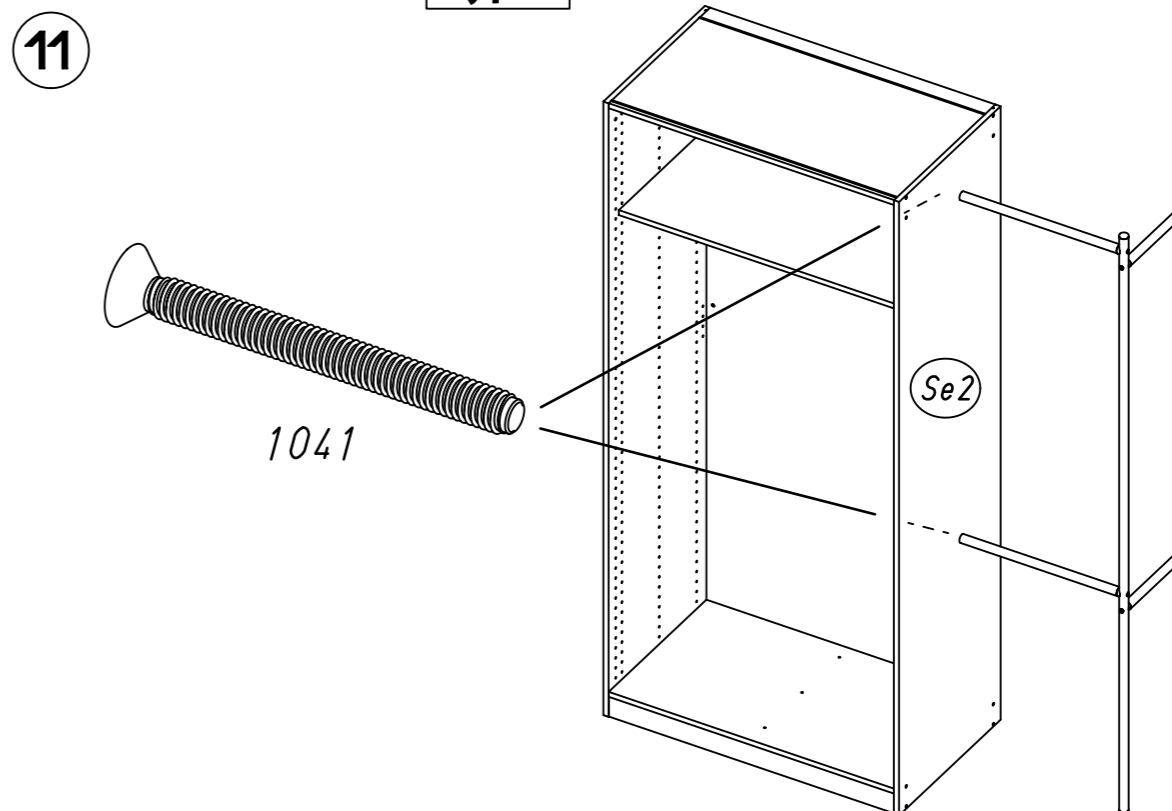
Typ I



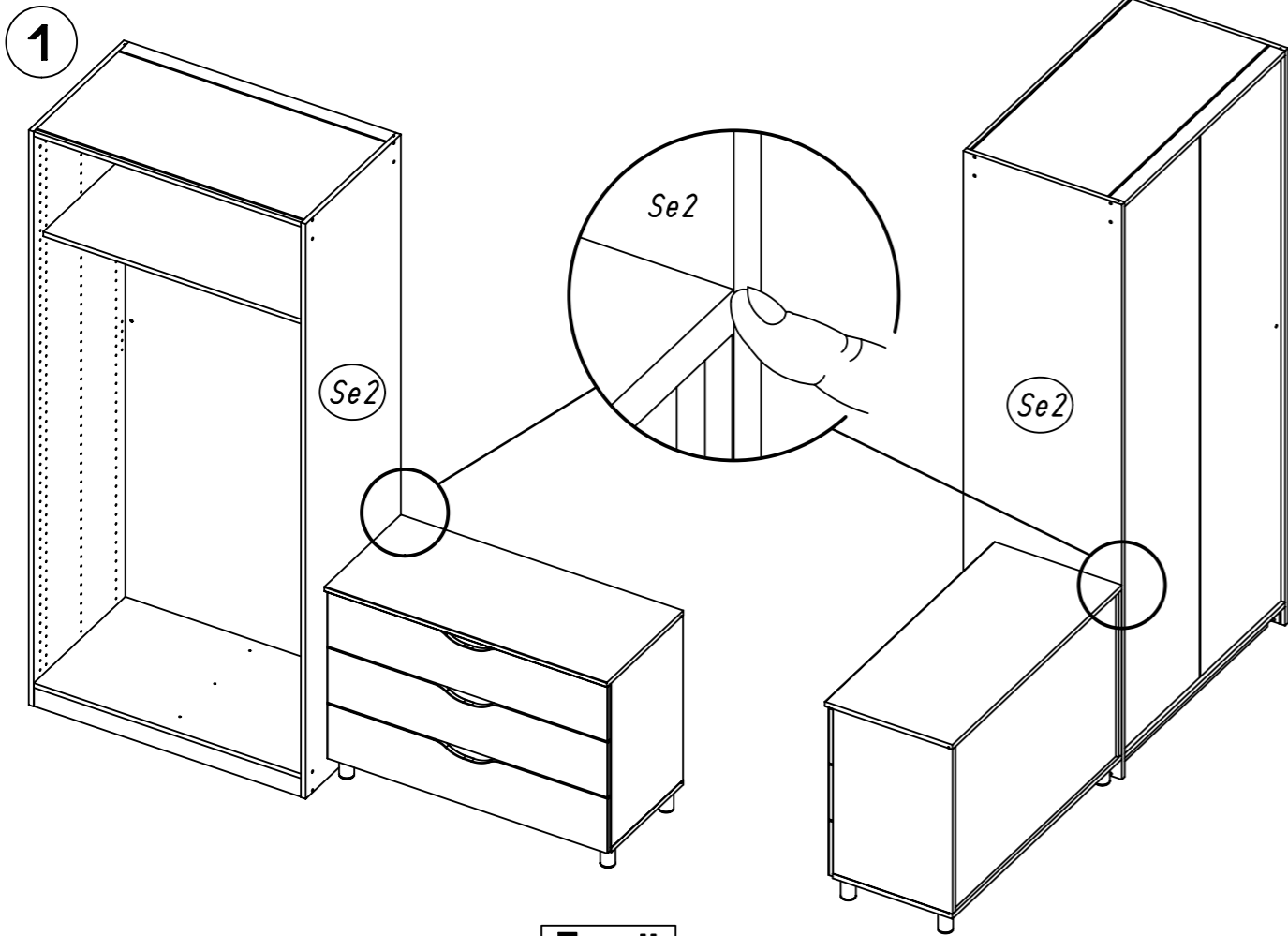
10.



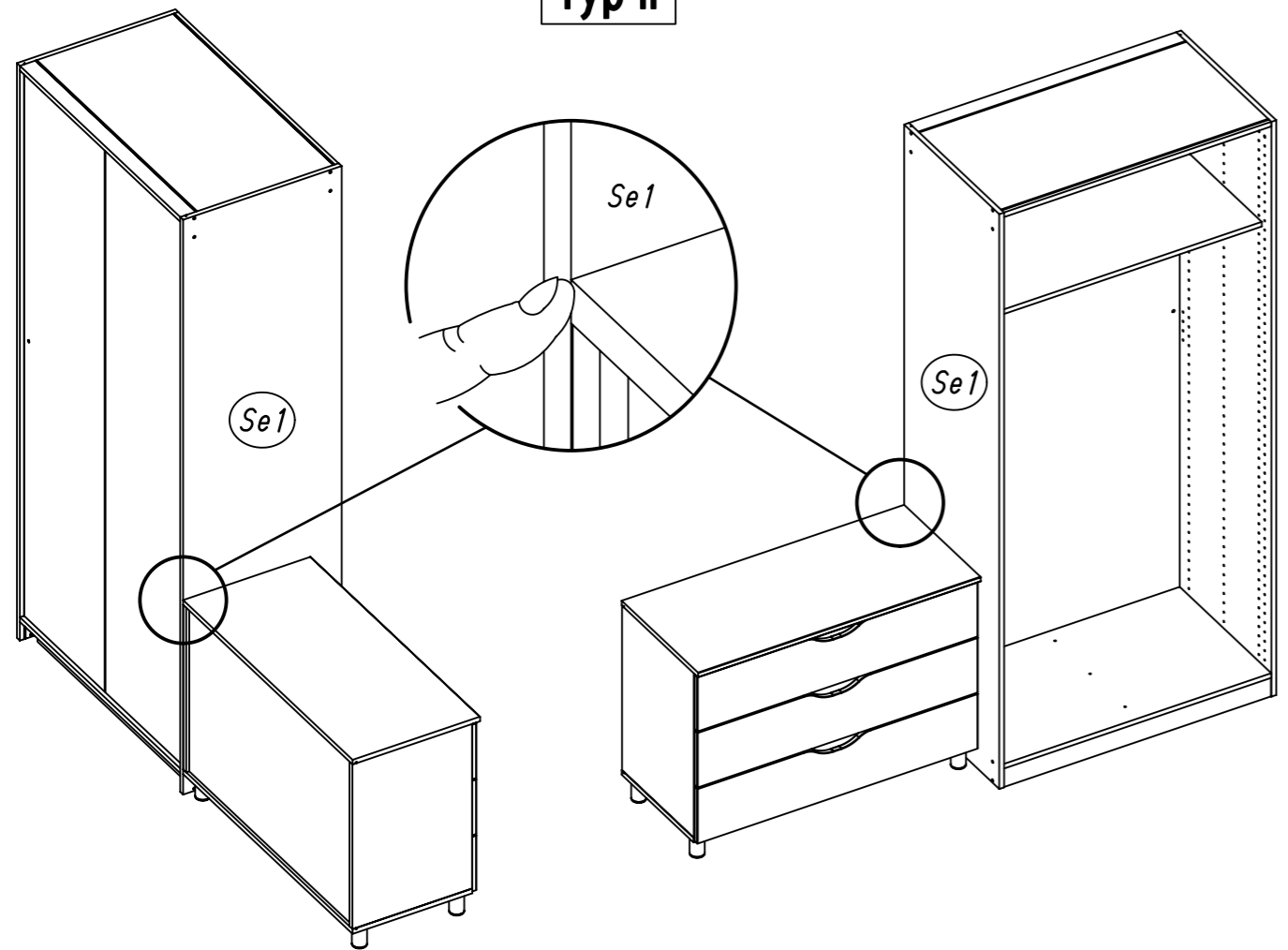
Typ I



11.

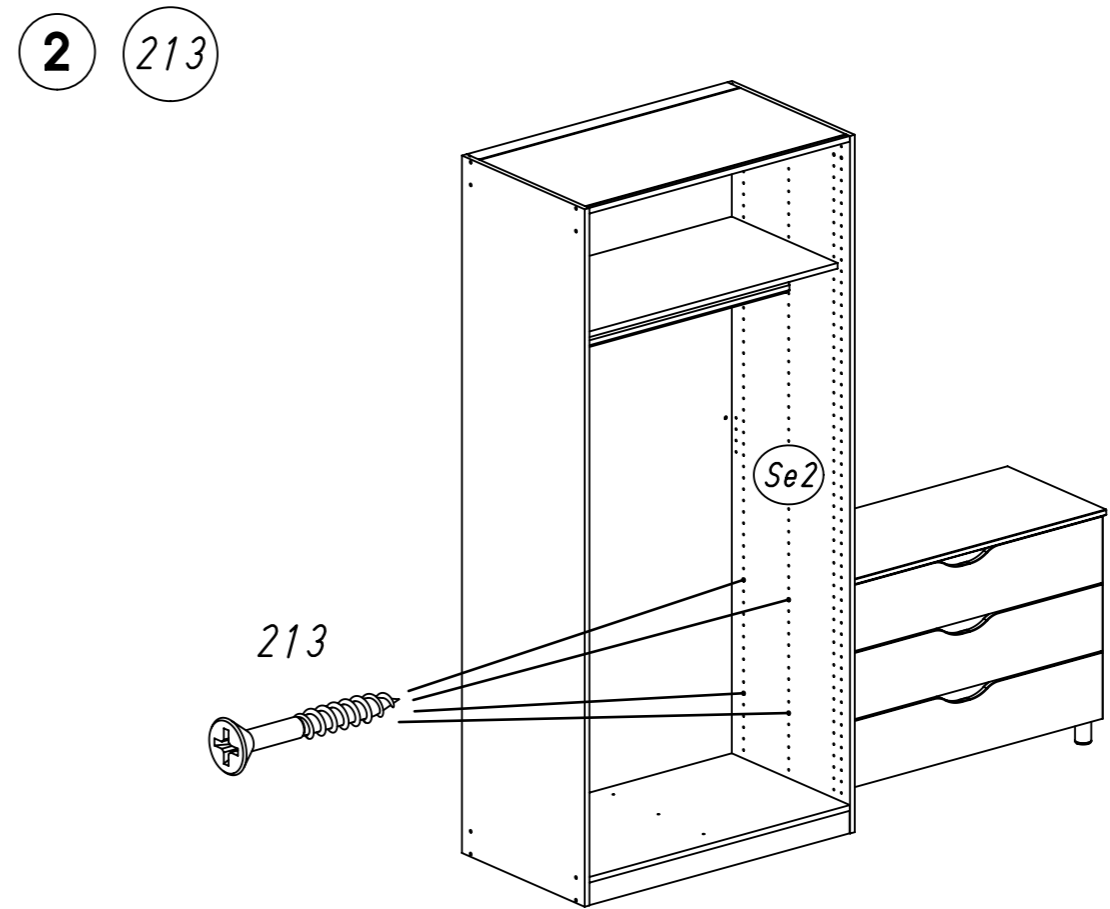


Typ II

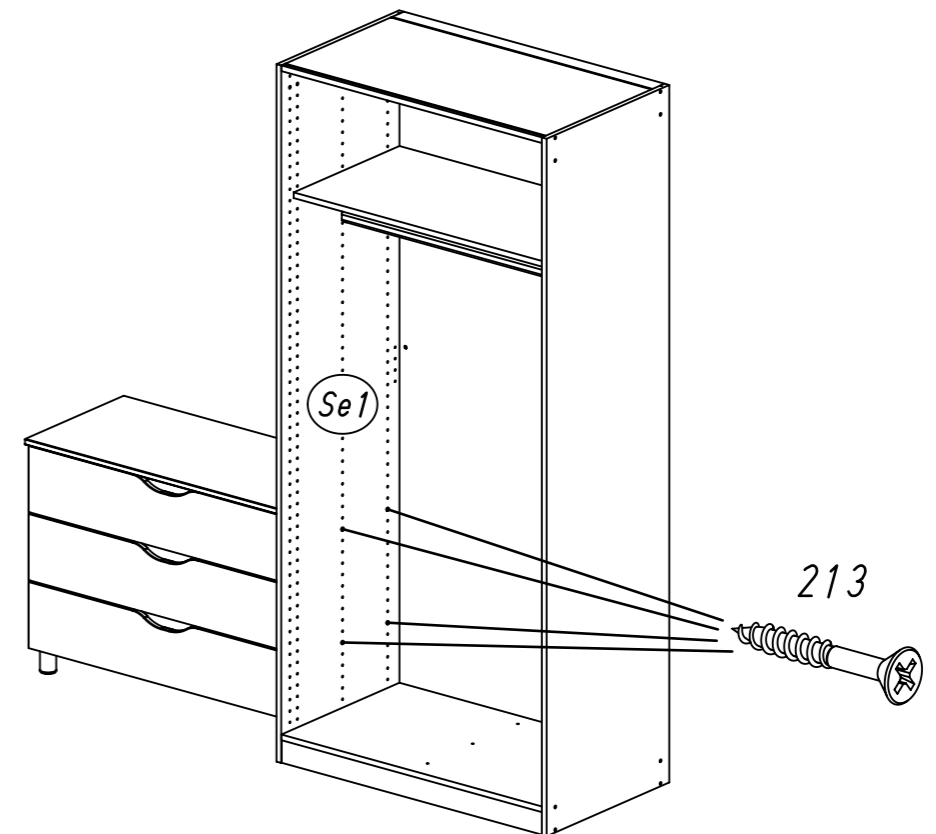


M2259

12.

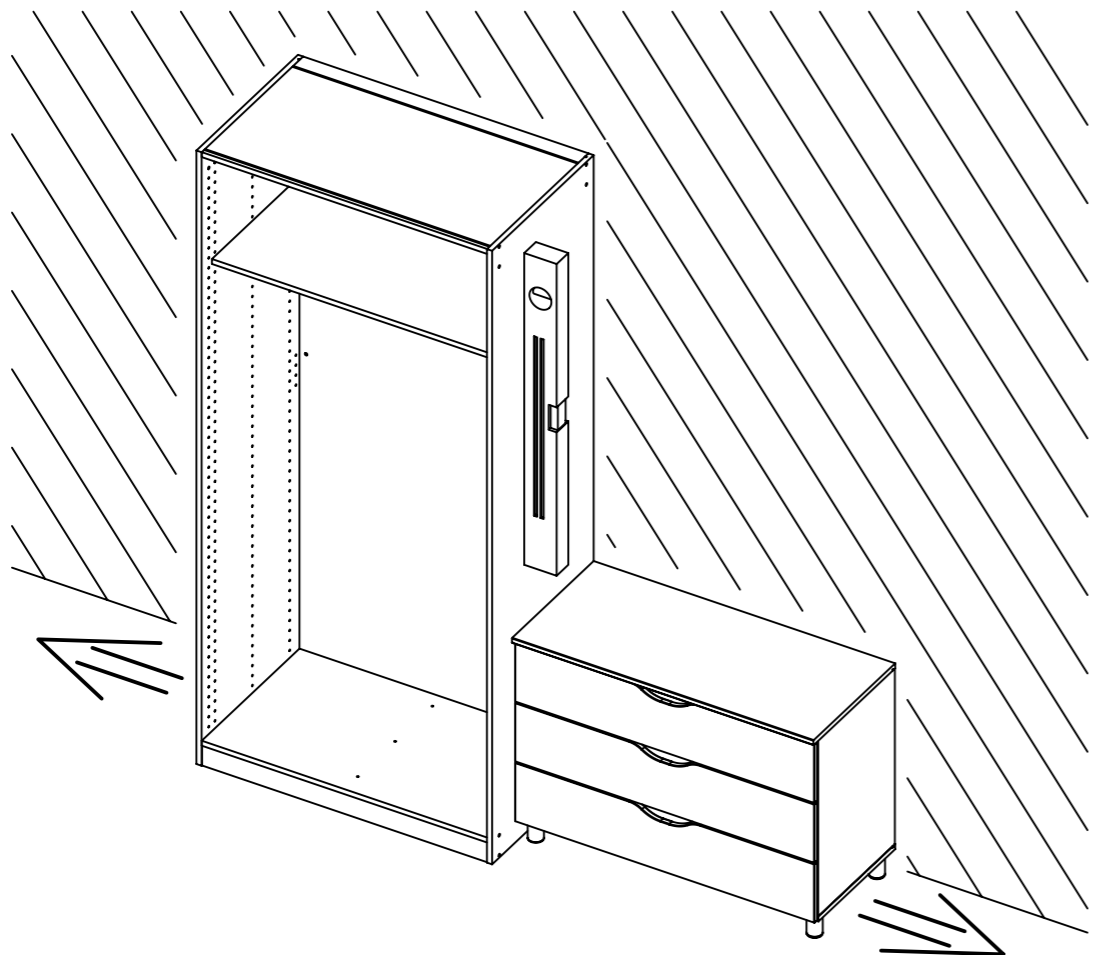


Typ II



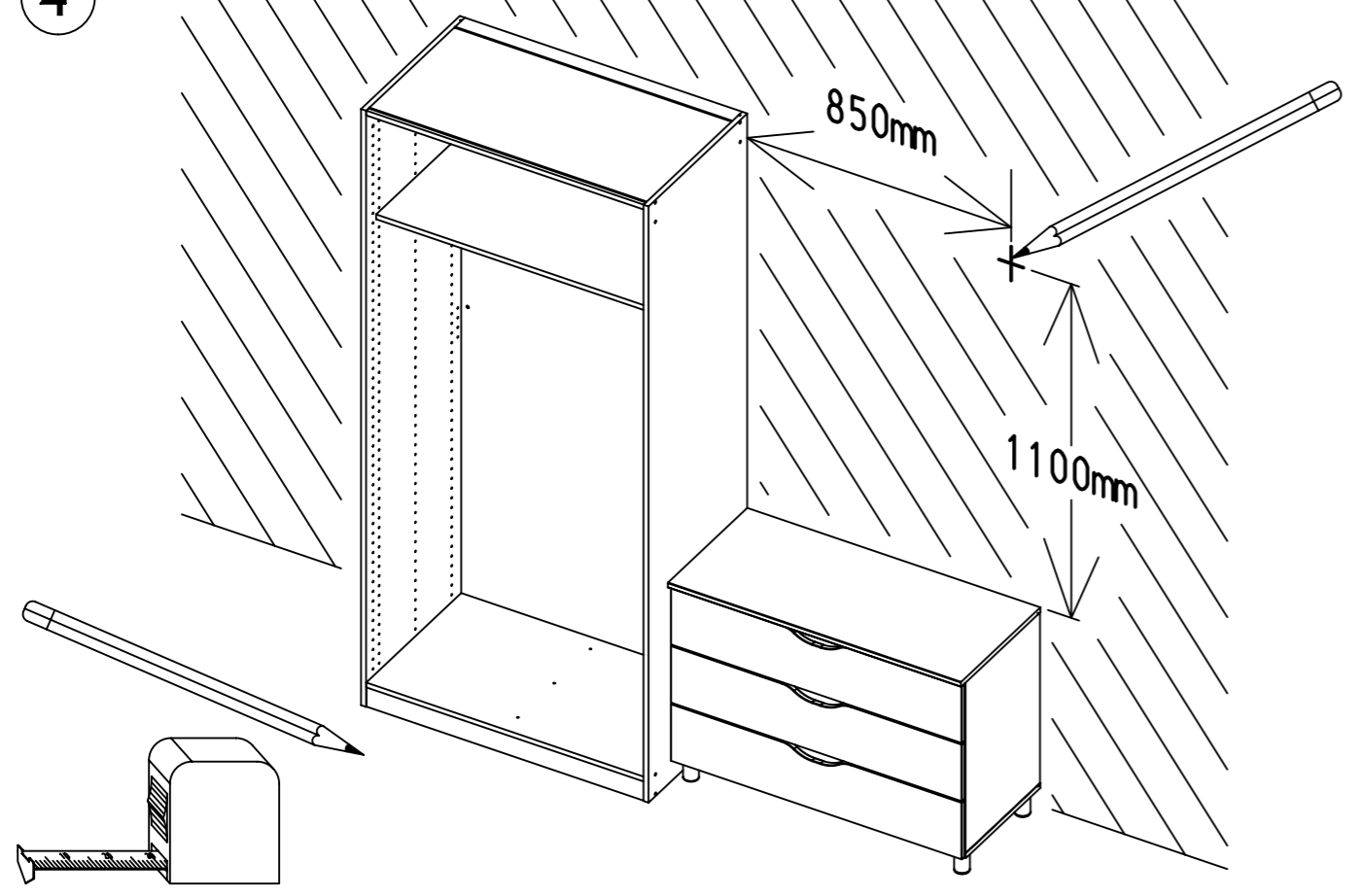
M2259

3

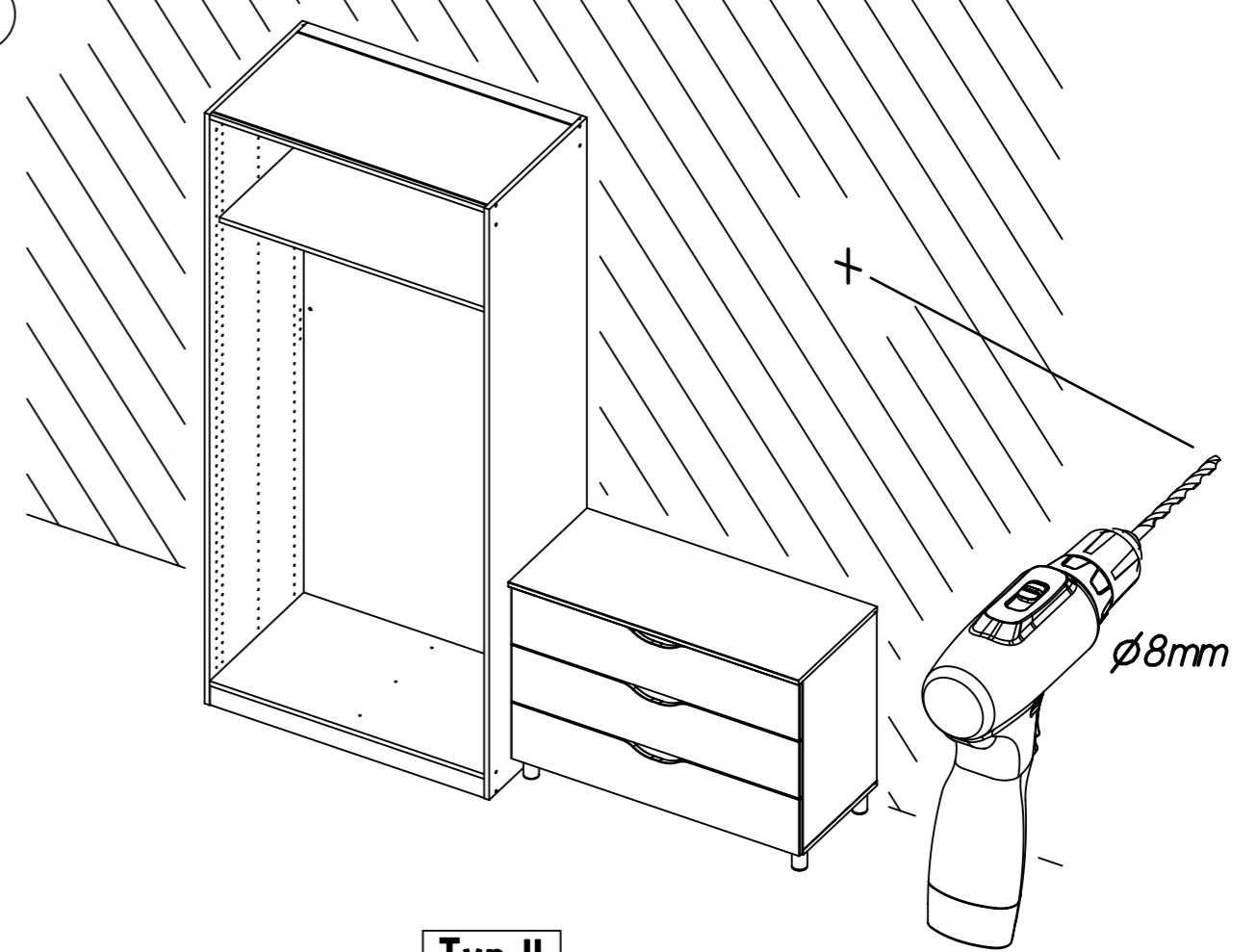


Typ II

4

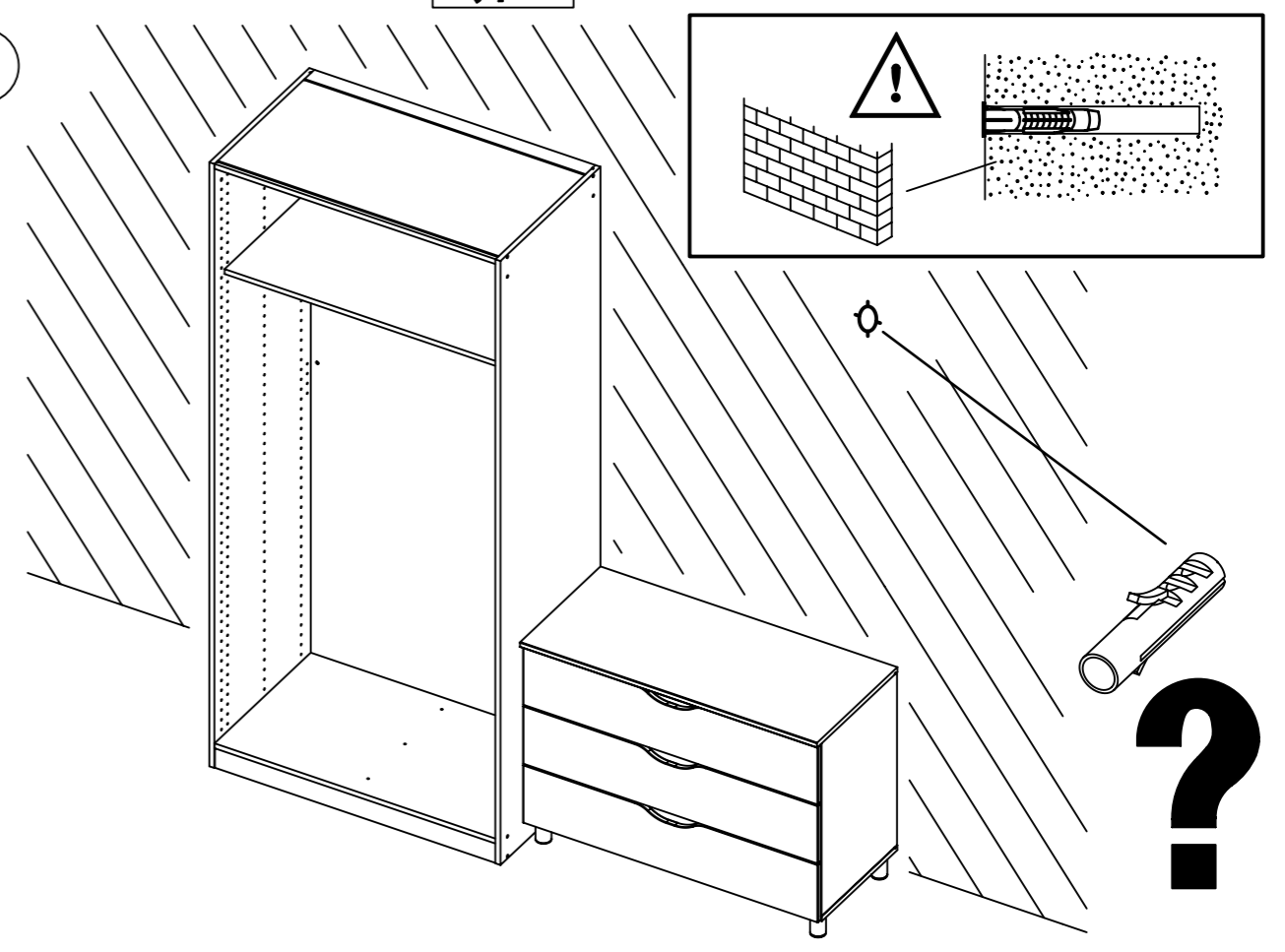


5

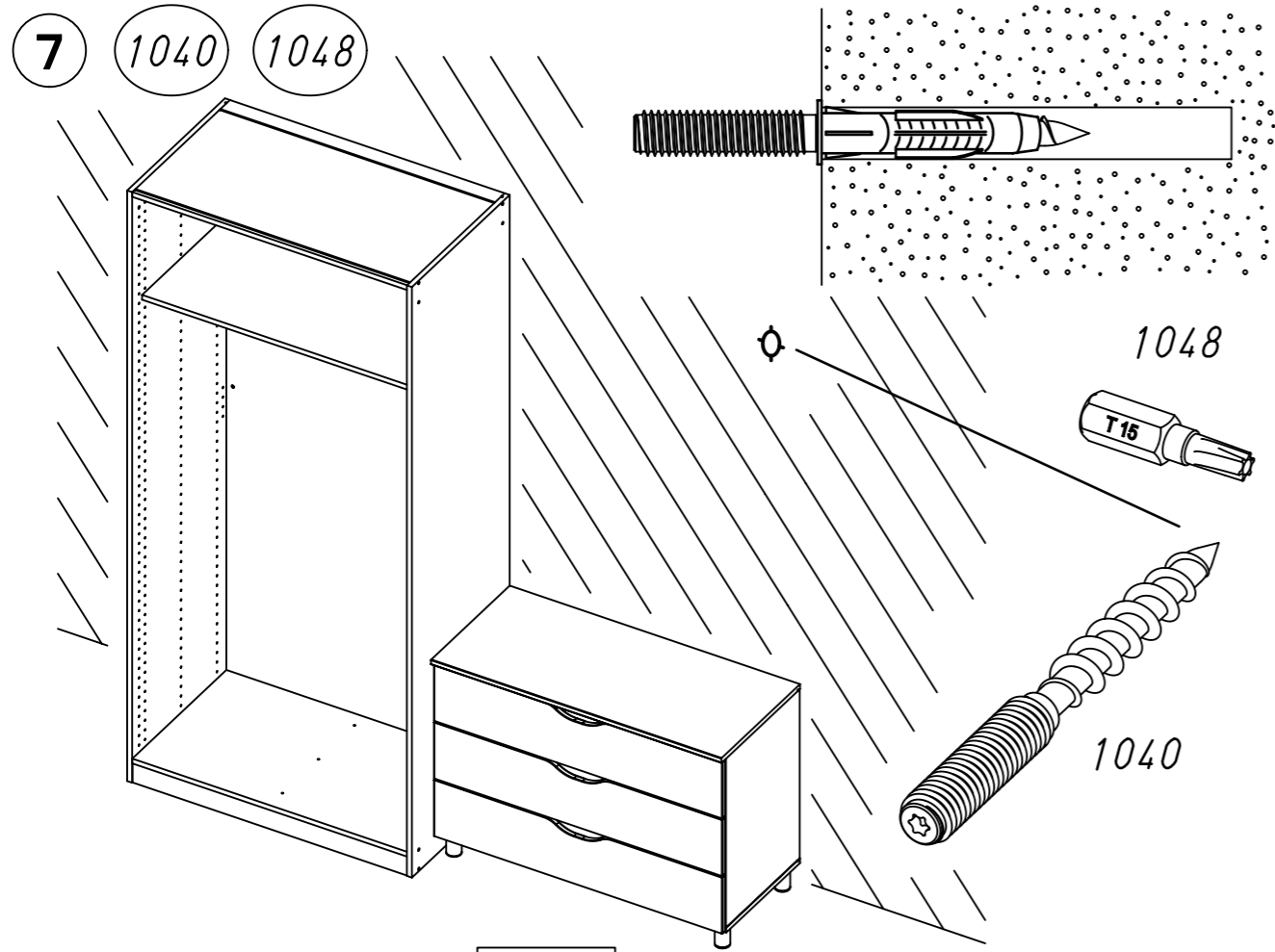


Typ II

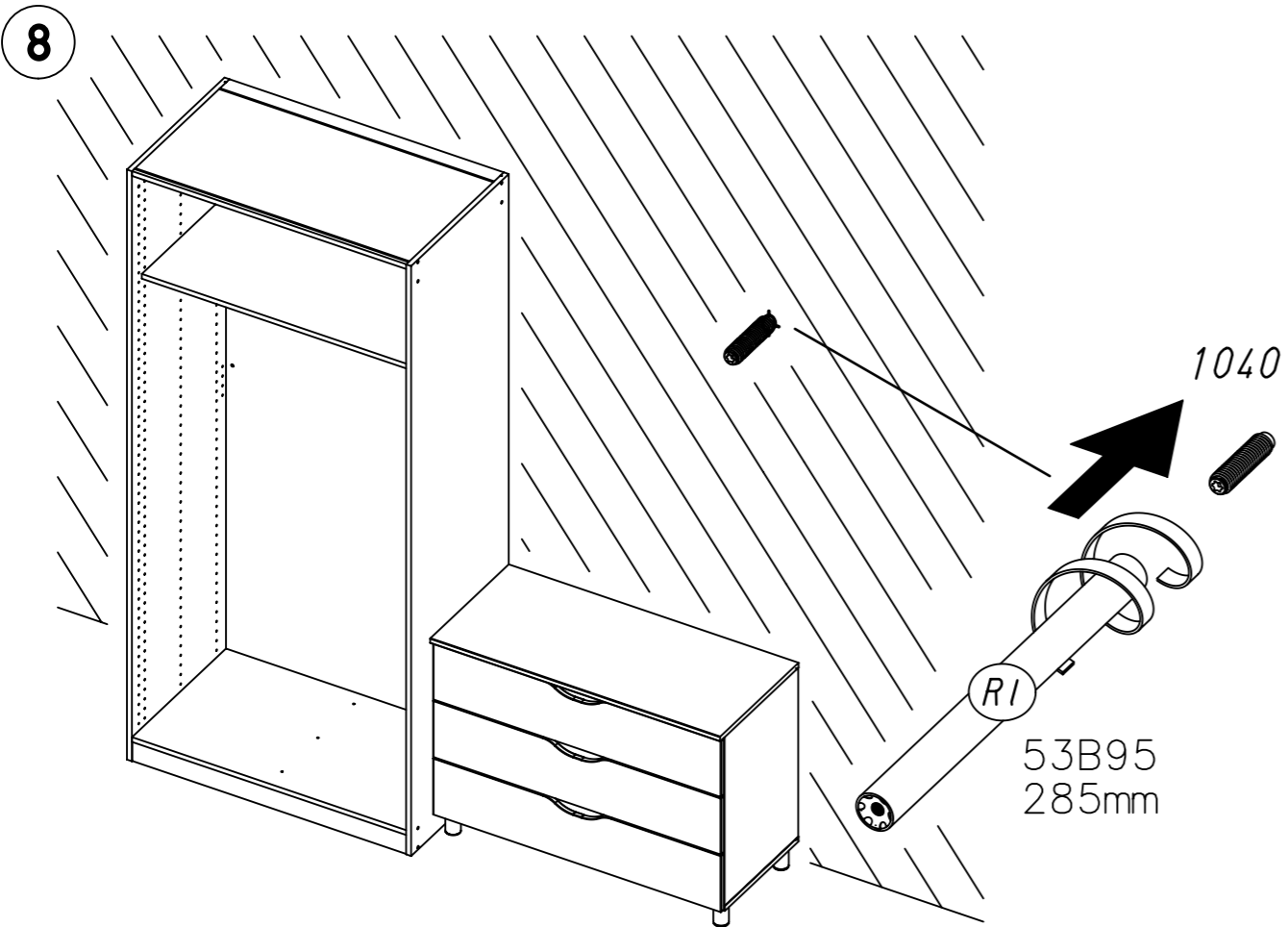
6



15.

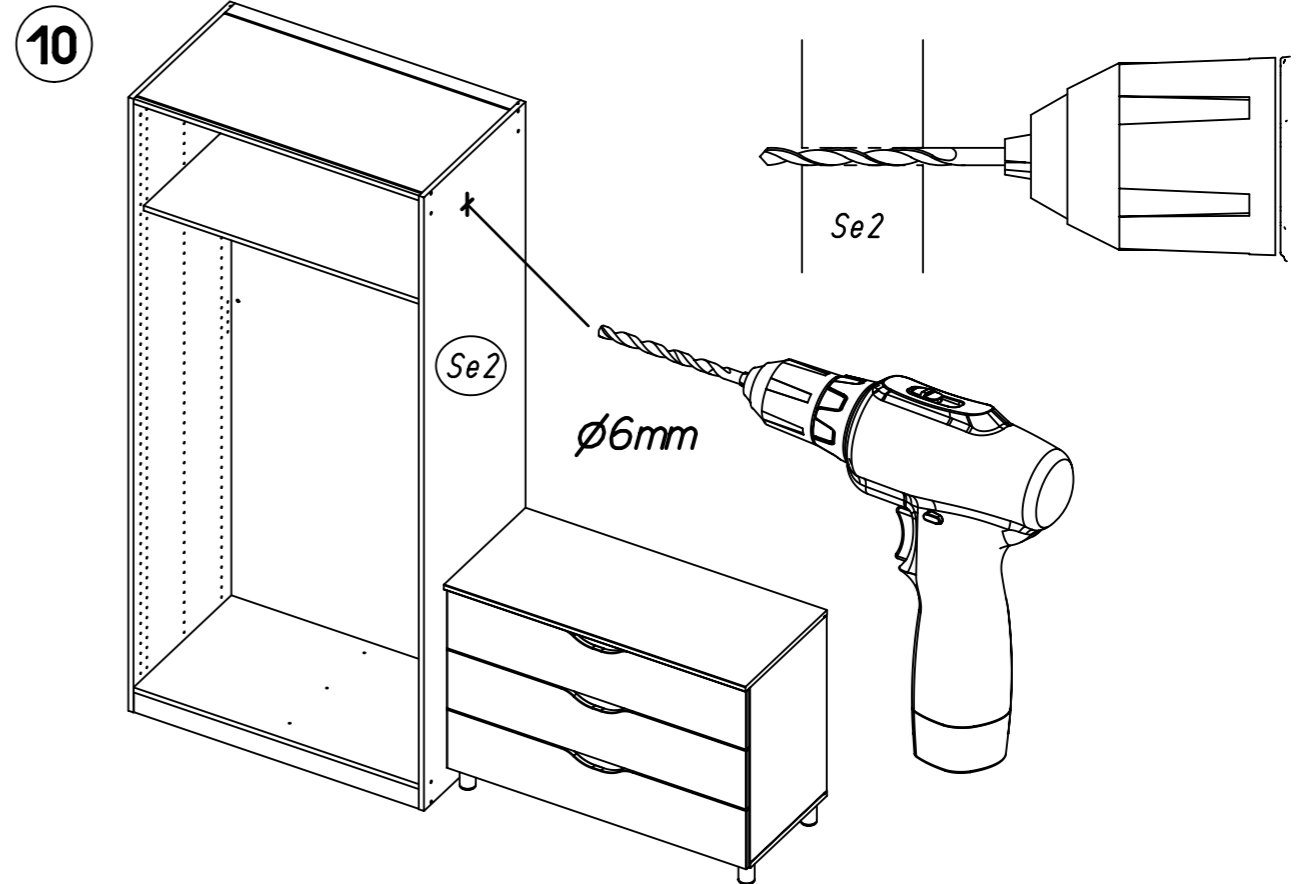
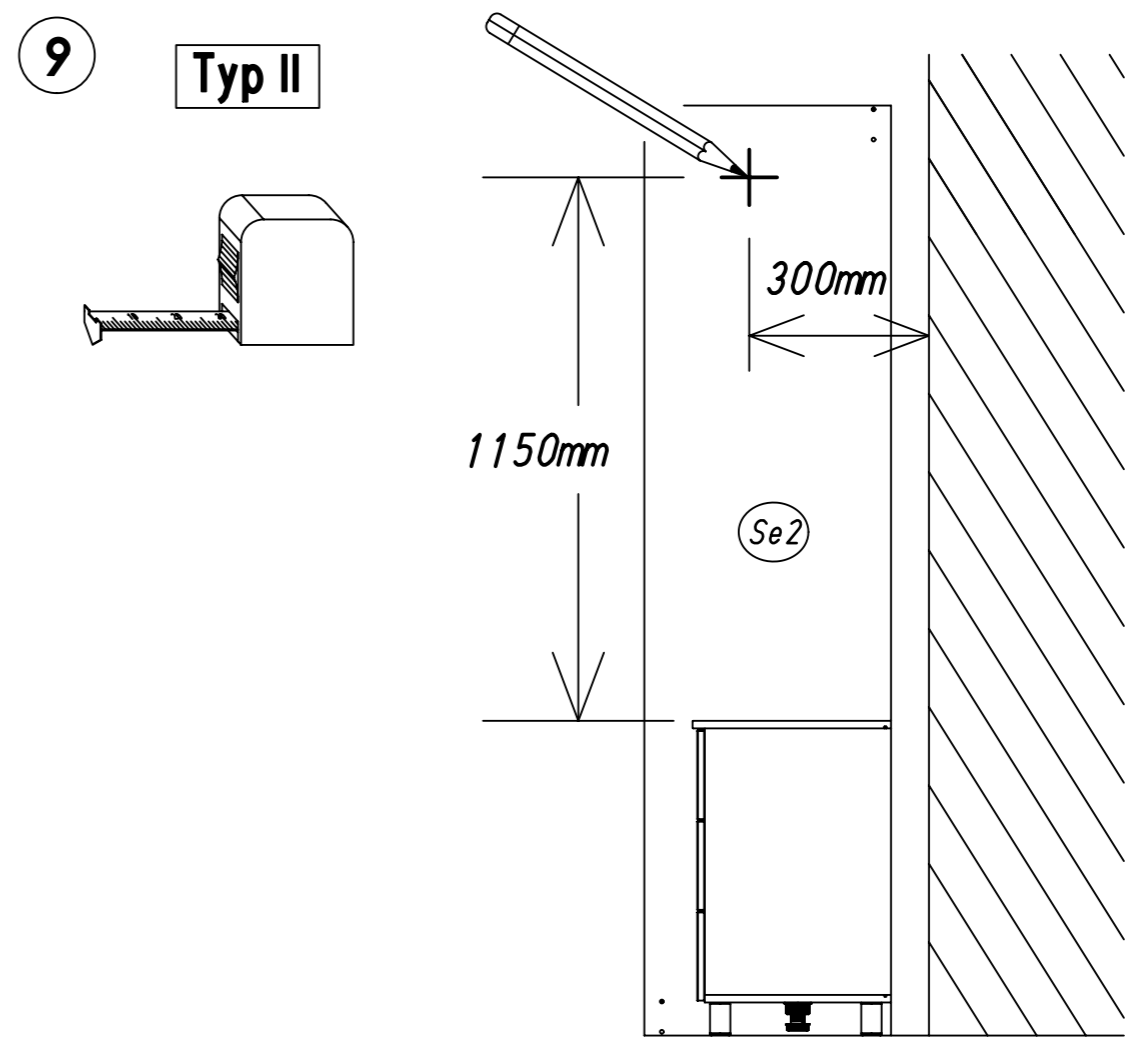


Typ II



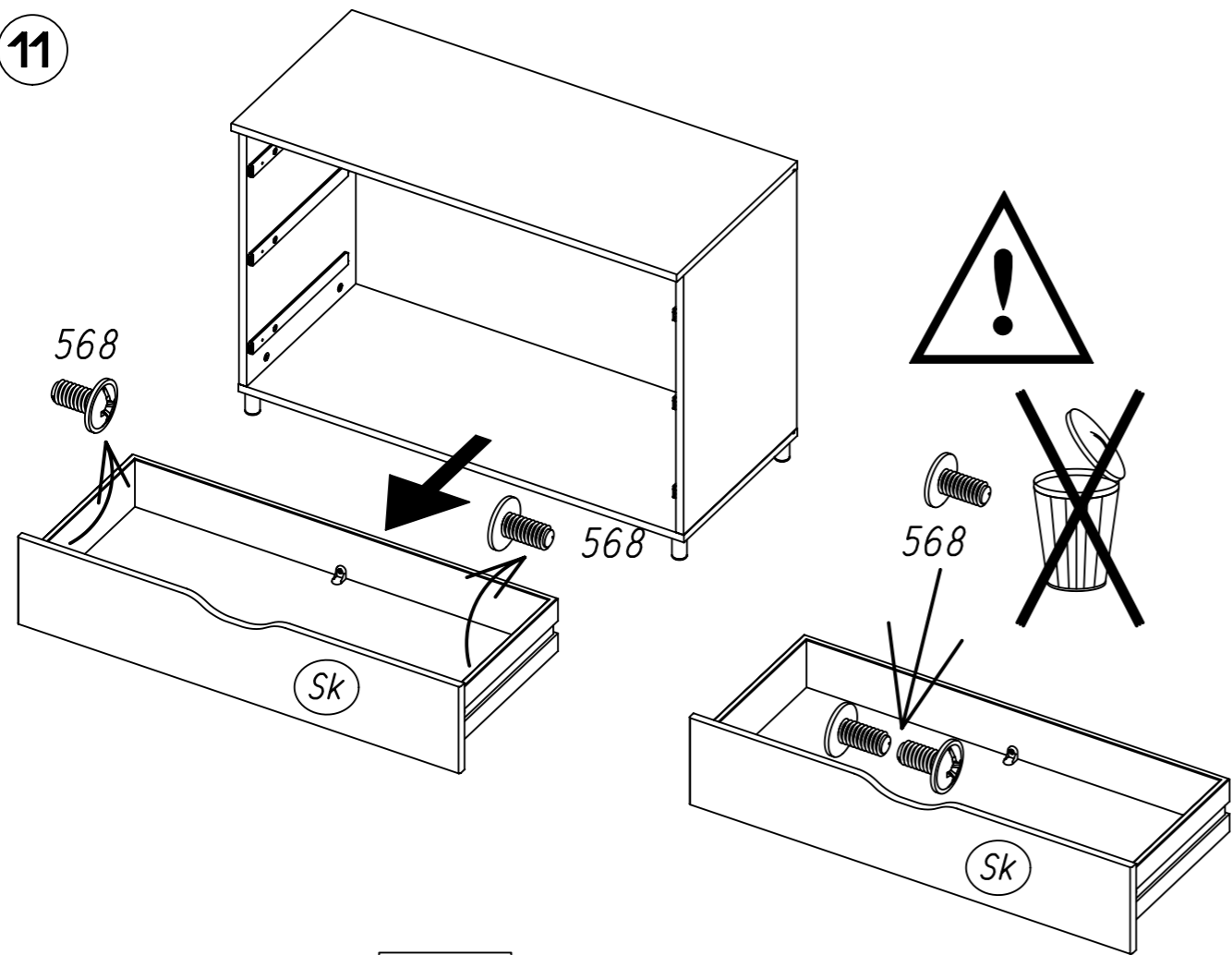
M2259

16.



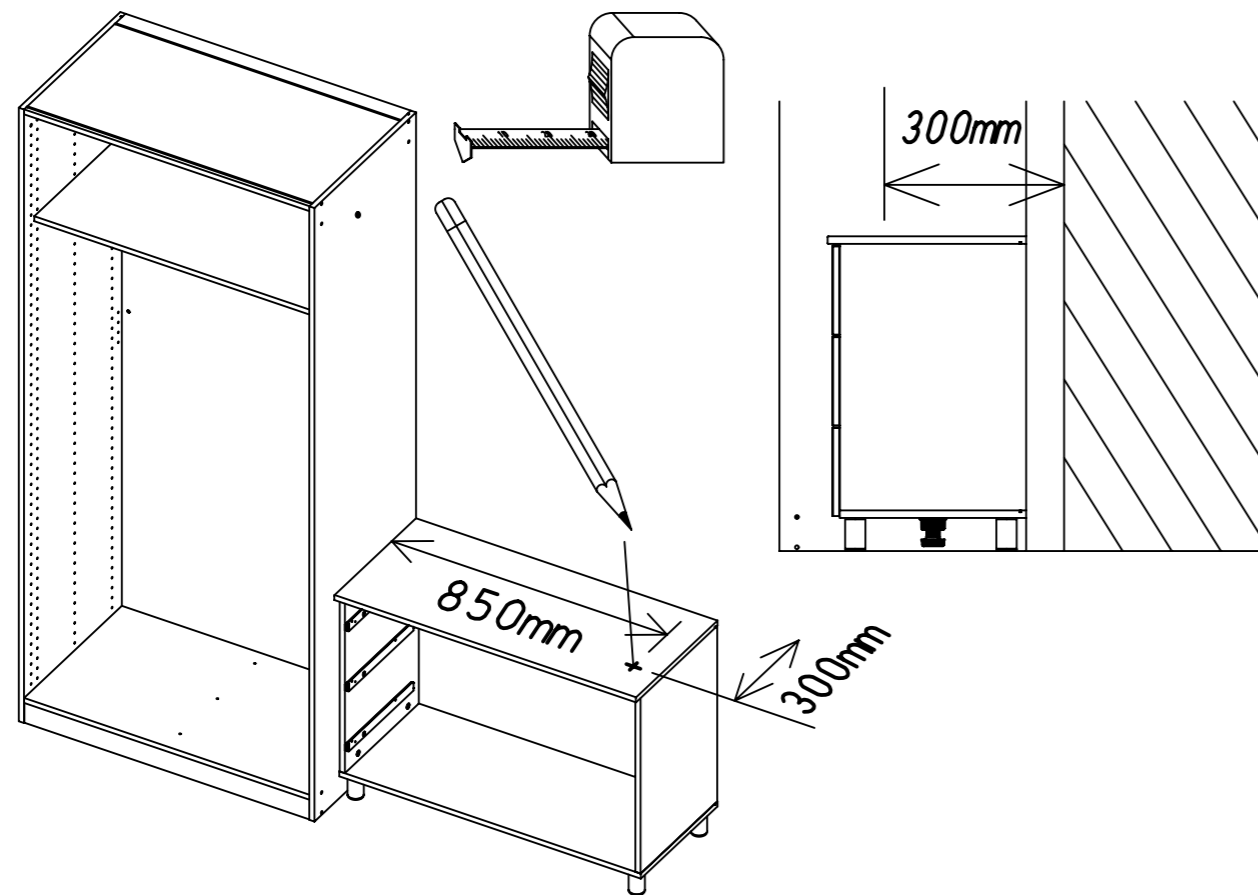
M2259

11

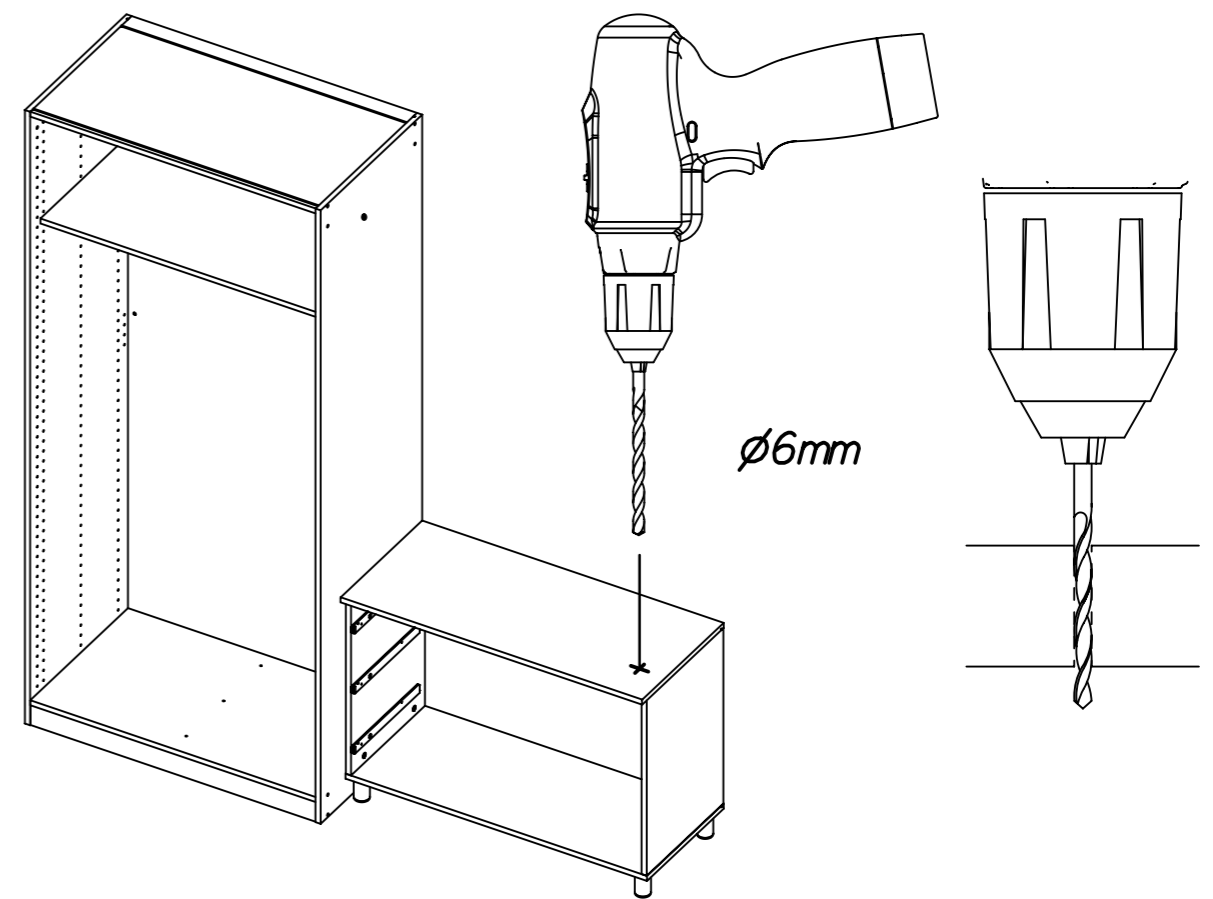


Typ II

12



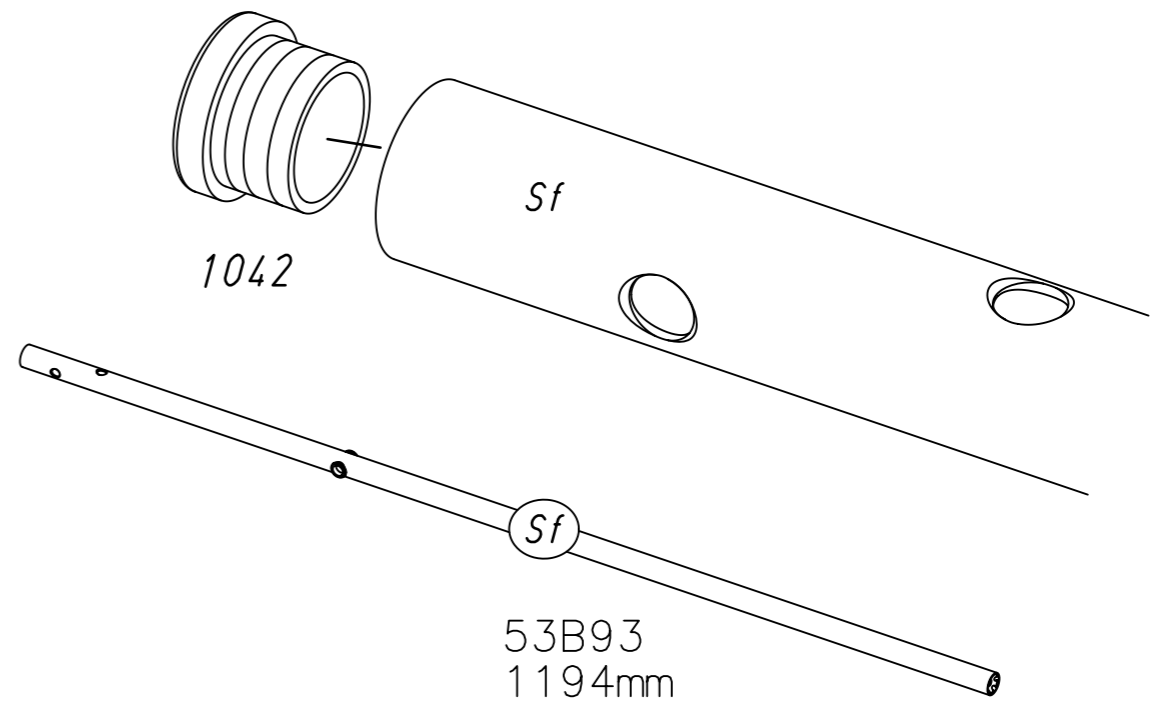
13



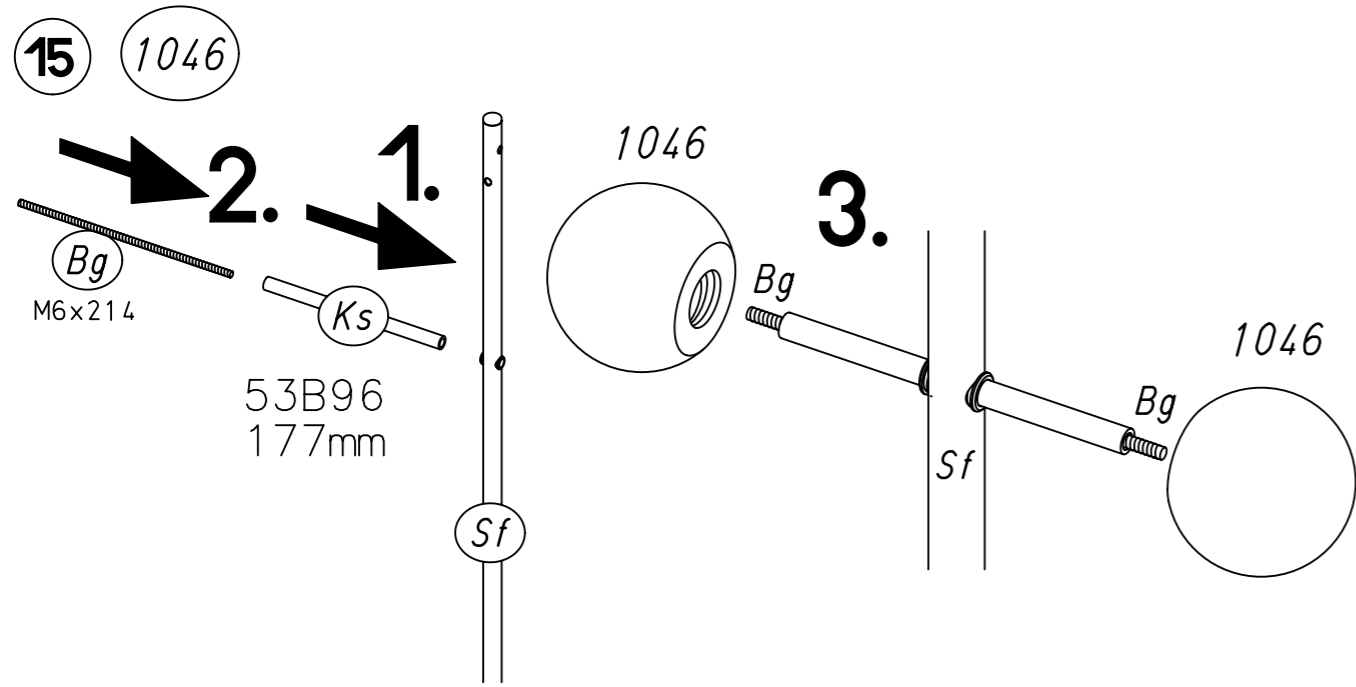
Typ II

14

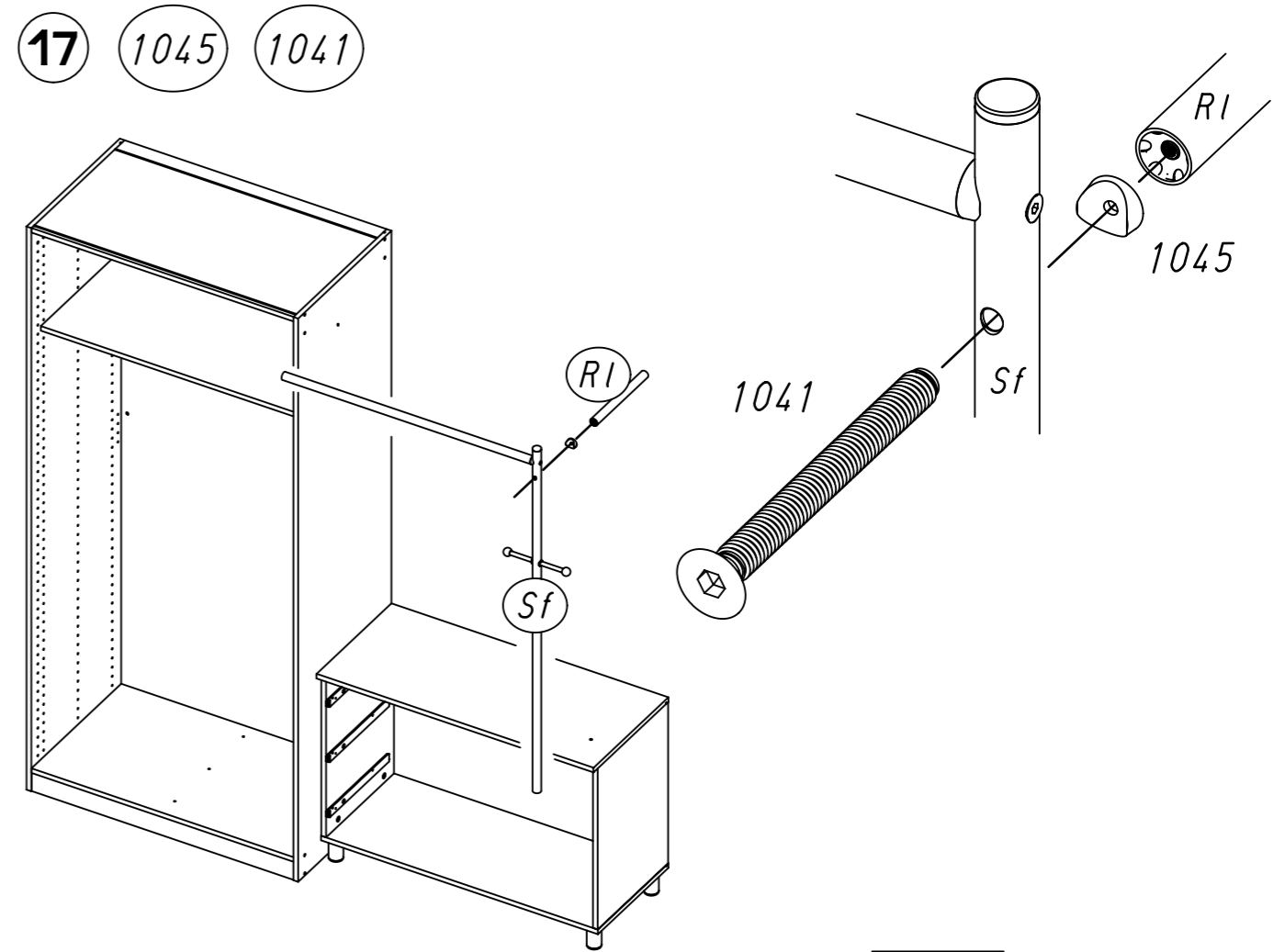
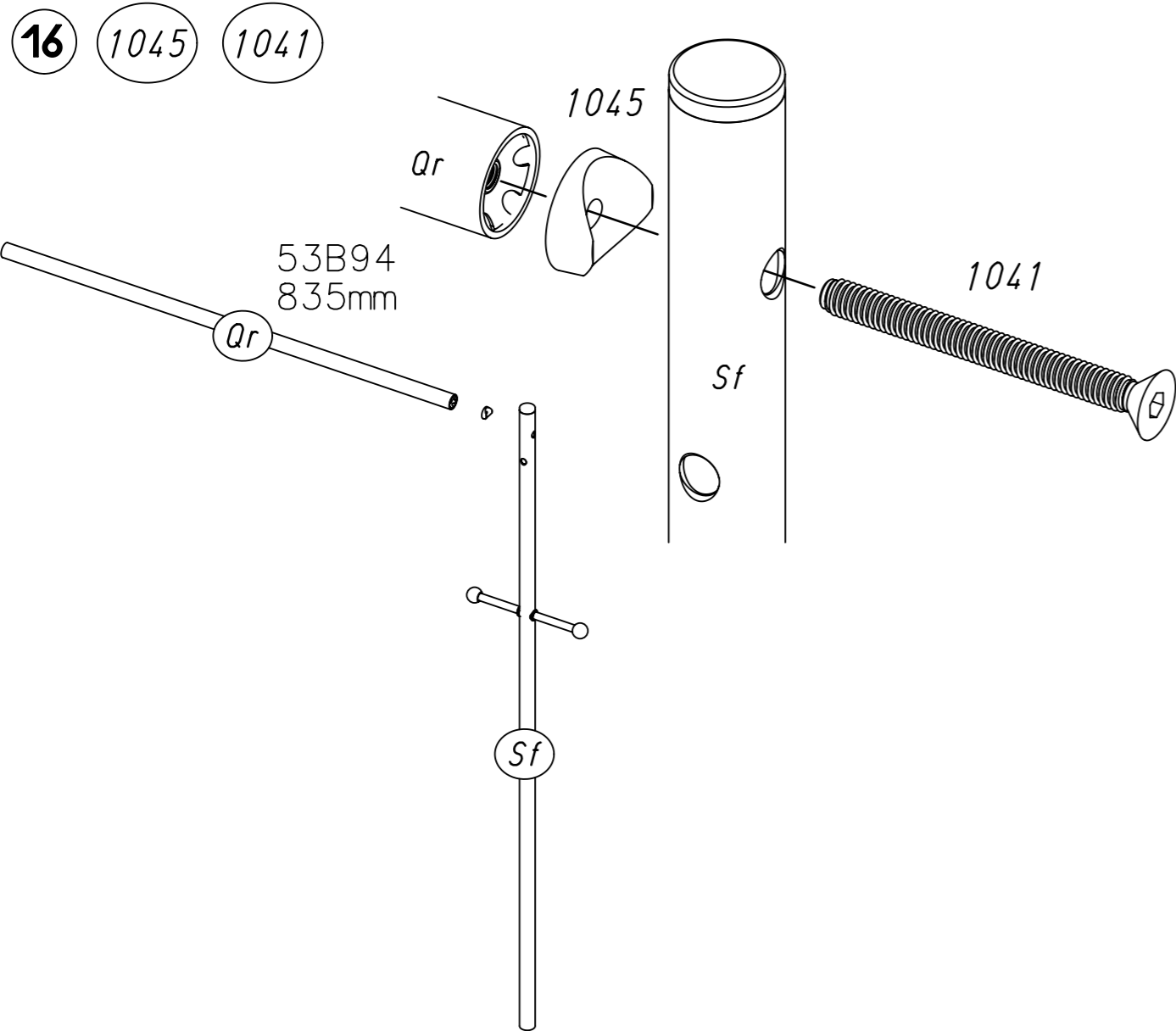
1042



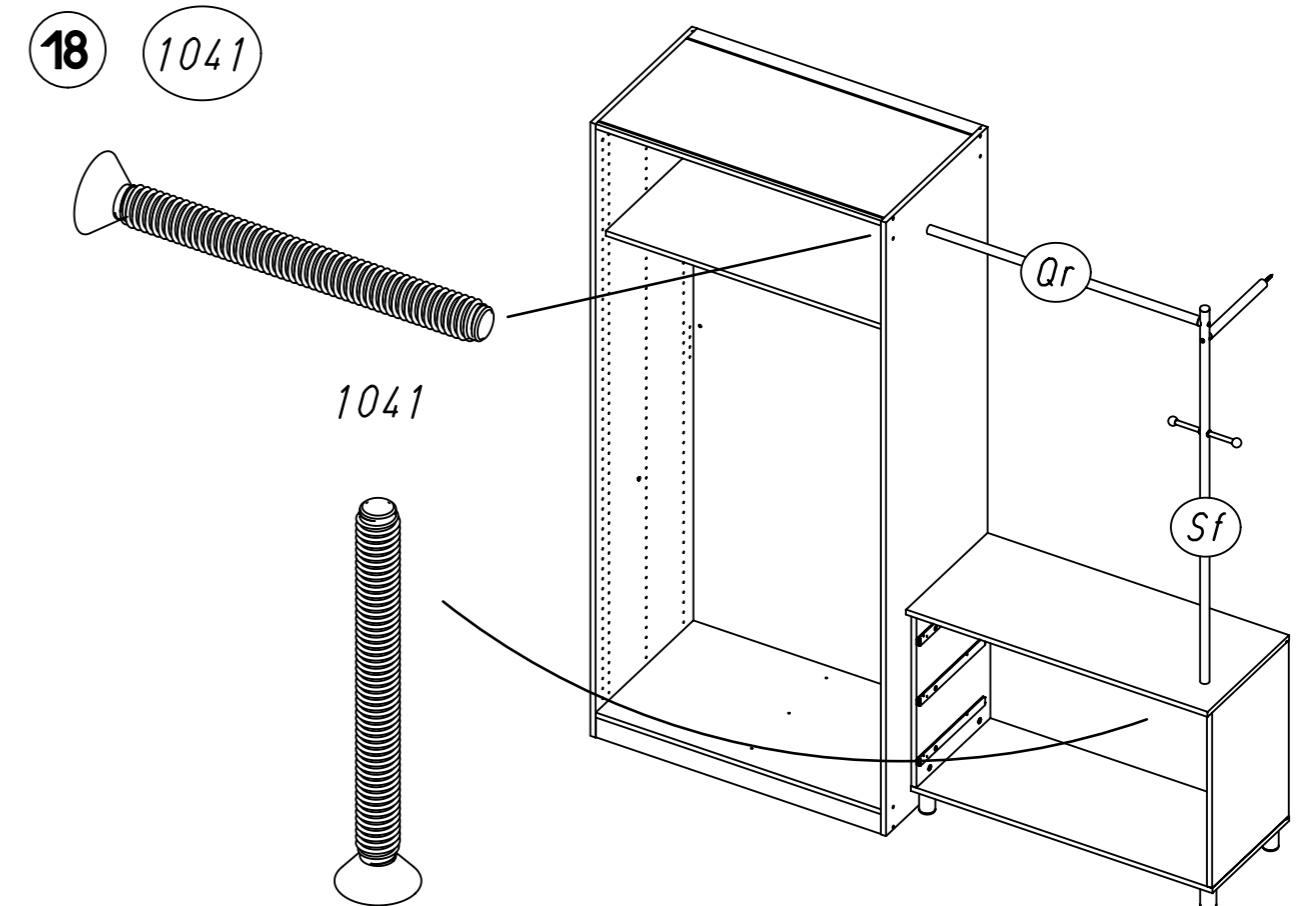
53B93
1194mm



Typ II



Typ II



19

Typ II

