

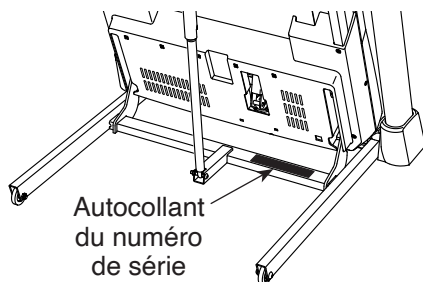
PRO-FORM[®]

TRAINER 12.0

N° du modèle PFTL99721-INT.5

N° de série _____

Inscrivez le numéro de série dans l'espace ci-dessus pour référence.



SERVICES AUX MEMBRES

Si vous avez besoin d'aide, veuillez enregistrer votre produit sur notre site web ifitsupport.eu.

FRANCE

Téléphone : 08 00 00 15 65

BELGIQUE

Téléphone : 08-005 80 95

Heures d'ouverture : du lundi au vendredi, de 9h00 à 19h00 ; le samedi, de 9h00 à 13h00

ATTENTION

Lisez toutes les précautions et instructions incluses dans ce manuel avant d'utiliser cet équipement. Conservez ce manuel pour vous y référer ultérieurement.

MANUEL DE L'UTILISATEUR

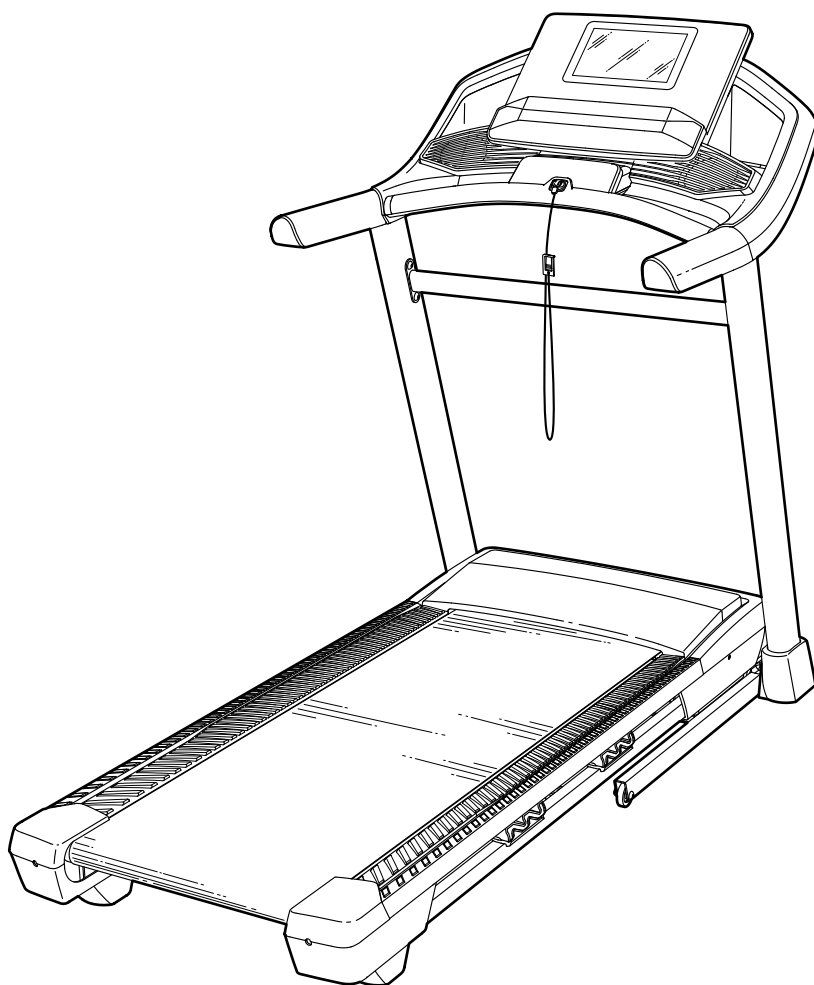


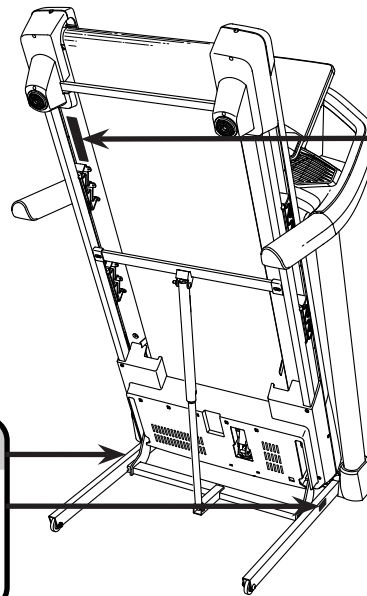
TABLE DES MATIÈRES

EMPLACEMENT DES AUTOCOLLANTS D'AVERTISSEMENT.....	2
PRÉCAUTIONS IMPORTANTES	3
AVANT DE COMMENCER	5
TABLEAU D'IDENTIFICATION DES PIÈCES.....	6
ASSEMBLAGE	7
COMMENT UTILISER LE TAPIS DE COURSE	16
COMMENT PLIER ET DÉPLACER LE TAPIS DE COURSE	28
ENTRETIEN ET RÉOLUTION DES PROBLÈMES	29
CONSEILS POUR LES EXERCICES	32
LISTE DES PIÈCES	34
SCHÉMA DÉTAILLÉ	36
COMMANDER DES PIÈCES DE RECHANGE.....	Dos du manuel
INFORMATIONS SUR LE RECYCLAGE	Dos du manuel

EMPLACEMENT DES AUTOCOLLANTS D'AVERTISSEMENT

Les autocollants d'avertissement illustrés ici sont inclus avec ce produit. Collez les autocollants d'avertissement sur les autocollants en anglais aux endroits indiqués. **Si un autocollant est manquant ou illisible, référez-vous à la page de couverture de ce manuel pour commander un nouvel autocollant gratuit. Placez l'autocollant à l'endroit indiqué.** Remarque : les autocollants ne sont peut-être pas illustrés à leurs tailles réelles.

ATTENTION
Gardez vos pieds et vos mains éloignés de cet endroit quand le tapis de course est en marche.



ATTENTION
Protégez vous et toutes autres personnes des risques de blessures graves. Lisez le manuel et:

- Tenez-vous seulement sur les repose-pieds lorsque vous commencez ou arrêtez le roulant.
- Changez la vitesse progressivement.
- Tenez-vous toujours aux rampes afin d'éviter de tomber et portez toujours l'attache ou la pince lorsque vous utilisez le tapis roulant.
- Arrêtez tout exercice si vous sentez défaillant si vous avez le vertige ou le souffle coupé.
- Le loquet doit être complètement fermé avant de déplacer ou de ranger le tapis roulant.
- Avant de plier le tapis de course à la position de rangement, l'inclinaison doit être mise à zéro.
- Ne laissez jamais aucun enfant près ou autour du tapis.
- Enlevez la clé lorsque vous n'utilisez pas le tapis roulant.
- Gardez vos habits, vos doigts et vos cheveux loin de la courroie.
- Ne réglez ou ne réparez jamais la courroie lorsque celle-ci est en mouvement.
- Portez toujours des chaussures de sport lorsque vous utilisez le tapis roulant.

PRÉCAUTIONS IMPORTANTES

⚠️ AVERTISSEMENT : pour réduire les risques de brûlure, d'incendie, de choc électrique ou de blessure, lisez toutes les précautions importantes et toutes les instructions présentées dans ce manuel, ainsi que tous les avertissements apposés sur votre tapis de course avant de l'utiliser. iFIT ne peut être tenu responsable des blessures ou des dommages directs ou indirects liés à l'utilisation de ce produit.

1. Il est de la responsabilité du propriétaire de s'assurer que tous les utilisateurs du tapis de course sont suffisamment informés de tous les avertissements et de toutes les précautions.
2. Gardez toujours les enfants de moins de 16 ans et les animaux domestiques éloignés du tapis de course.
3. Consultez votre fournisseur de soins de santé avant de commencer tout programme d'exercices physiques. Cette précaution est encore plus importante pour les personnes de plus de 35 ans ou ayant déjà des problèmes de santé.
4. Consultez votre fournisseur de soins de santé avant de commencer ou de poursuivre tout programme d'exercices physiques pendant la grossesse. N'utilisez le tapis de course qu'avec l'autorisation de votre fournisseur de soins de santé.
5. Le tapis de course n'est pas destiné à être utilisé par des personnes dont les capacités physiques, sensorielles ou mentales sont réduites, ou qui manquent d'expérience et de connaissances, à moins qu'elles ne soient supervisées ou informées de l'utilisation du tapis de course par une personne responsable de leur sécurité.
6. Utilisez le tapis de course uniquement de la manière décrite dans ce manuel.
7. Ce tapis de course est prévu pour un usage domestique uniquement. N'utilisez pas le tapis de course dans un cadre commercial, locatif ou institutionnel.
8. Gardez le tapis de course à l'intérieur, à l'abri de l'humidité et de la poussière. N'installez pas le tapis de course dans un garage ou dans un patio couvert, ni proche de l'eau.
9. Installez le tapis de course sur une surface plane avec au moins 2,4 m d'espace à l'arrière et 0,6 m de chaque côté. N'installez pas le tapis de course sur une surface qui pourrait bloquer les bouches d'aération. Pour protéger votre sol ou votre moquette, placez un tapis sous le tapis de course.
10. Ne faites pas fonctionner le tapis de course dans une pièce où des produits aérosols sont utilisés et où de l'oxygène est administré.
11. Le tapis de course ne doit pas être utilisé par des personnes dont le poids est supérieur à 135 kg.
12. Ne laissez jamais plus d'une personne à la fois utiliser le tapis de course.
13. Portez des vêtements de sport quand vous utilisez le tapis de course. Ne portez pas des vêtements amples qui pourraient se coincer dans le tapis de course. Des vêtements de sport avec support sont recommandés pour les hommes et les femmes. Portez toujours des chaussures de sport. N'utilisez jamais le tapis de course les pieds nus, en chaussettes ou en sandales.
14. Quand vous branchez le cordon d'alimentation (voir page 16), branchez-le dans un circuit mis à la terre. Aucun autre appareil ne doit être branché sur le même circuit.
15. Si une rallonge doit être utilisée, utilisez uniquement une rallonge à 3 conducteurs de 2 mm² d'une longueur maximale de 1,5 m.
16. Maintenez le cordon d'alimentation à l'écart des surfaces chauffées.
17. Veuillez lire attentivement, comprendre et tester les procédures d'arrêt d'urgence avant d'utiliser le tapis de course (référez-vous à la section COMMENT ALLUMER L'APPAREIL à la page 18). Portez toujours la pince quand vous utilisez le tapis de course.

18. Ne faites jamais tourner la courroie mobile lorsque l'appareil est éteint. N'utilisez pas le tapis de course si le cordon d'alimentation ou la prise est endommagé(e), ou si le tapis de course ne fonctionne pas correctement. (Référez-vous à la section ENTRETIEN ET RÉOLUTION DES PROBLÈMES à la page 29 si le tapis de course ne fonctionne pas correctement).
19. Soyez prudent lorsque vous montez ou descendez du tapis de course. Montez toujours sur les repose-pieds lors du démarrage ou de l'arrêt de la courroie mobile. Tenez toujours les rampes quand vous utilisez le tapis de course.
20. Quand une personne marche sur le tapis de course, le bruit du tapis de course augmente.
21. Gardez les doigts, les cheveux et les vêtements éloignés de la courroie mobile en mouvement.
22. Le tapis de course est capable d'atteindre des vitesses élevées. Changez la vitesse progressivement de manière à éviter les changements de vitesse brusques.
23. Ne laissez jamais le tapis de course sans surveillance lorsqu'il est en marche. Retirez toujours la clé, placez l'interrupteur en position Off (éteint) (voir le schéma à la page 5 pour l'emplacement de l'interrupteur), et débranchez le cordon d'alimentation lorsque le tapis de course n'est pas utilisé.
24. N'essayez pas de déplacer le tapis de course tant qu'il n'est pas correctement assemblé. (Référez-vous à la section ASSEMBLAGE à la page 7 et à la section COMMENT PLIER ET DÉPLACER LE TAPIS DE COURSE à la page 28). Vous devez être capable de soulever sans risque un poids de 20 kg pour déplacer le tapis de course.
25. Lorsque vous pliez ou déplacez le tapis de course, assurez-vous que le loquet de rangement retient fermement le cadre en position de rangement. Ne faites pas fonctionner le tapis de course quand il est plié.
26. Ne changez pas l'inclinaison du tapis de course en plaçant des objets sous le tapis de course.
27. N'insérez aucun objet dans les ouvertures du tapis de course.
28. Vérifiez et serrez correctement toutes les pièces du tapis de course chaque fois qu'il est utilisé. Remplacez immédiatement toute pièce usée. N'utilisez que des pièces fournies par le fabricant.
29. **DANGER** : débranchez toujours le cordon d'alimentation immédiatement après l'utilisation, avant de nettoyer le tapis de course et avant d'effectuer les procédures d'entretien et de réglage décrites dans ce manuel. N'enlevez jamais le capot du moteur à moins qu'un représentant agréé à l'entretien ne vous demande de le faire. Seul un représentant agréé à l'entretien doit effectuer les réglages qui ne sont pas décrits dans ce manuel.
30. Un excès d'exercice peut entraîner des blessures graves, voire la mort. Si vous ressentez des étourdissements ou de la douleur, ou si vous avez du mal à respirer, arrêtez immédiatement l'exercice et retrouvez votre calme.

CONSERVEZ CES INSTRUCTIONS

AVANT DE COMMENCER

Merci d'avoir choisi le nouveau tapis de course PROFORM® TRAINER 12.0. Le tapis de course TRAINER 12.0 offre un choix impressionnant de fonctionnalités conçues pour rendre vos séances d'entraînement à domicile plus efficaces et plus agréables.

Il est important de lire attentivement ce manuel avant d'utiliser le tapis de course. Si vous avez des questions après avoir lu ce manuel, référez-vous à la page de couverture de ce manuel. Pour une assistance

plus efficace, notez le numéro du modèle du produit et le numéro de série avant de nous contacter. Le numéro du modèle et l'emplacement de l'autocollant du numéro de série sont indiqués sur la page de couverture de ce manuel.

Avant de poursuivre la lecture du manuel, familiarisez-vous avec les pièces identifiées sur le schéma ci-dessous.

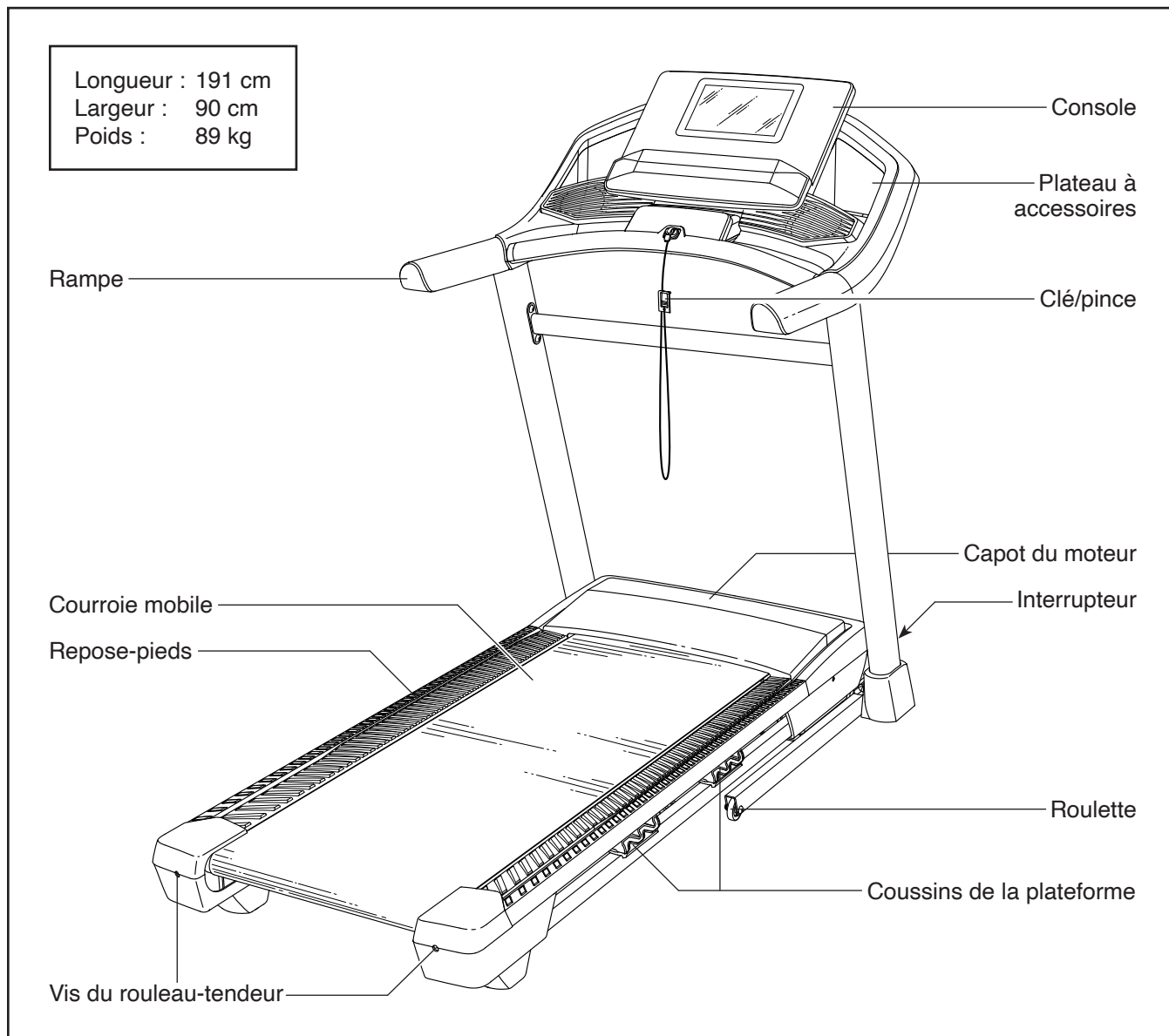
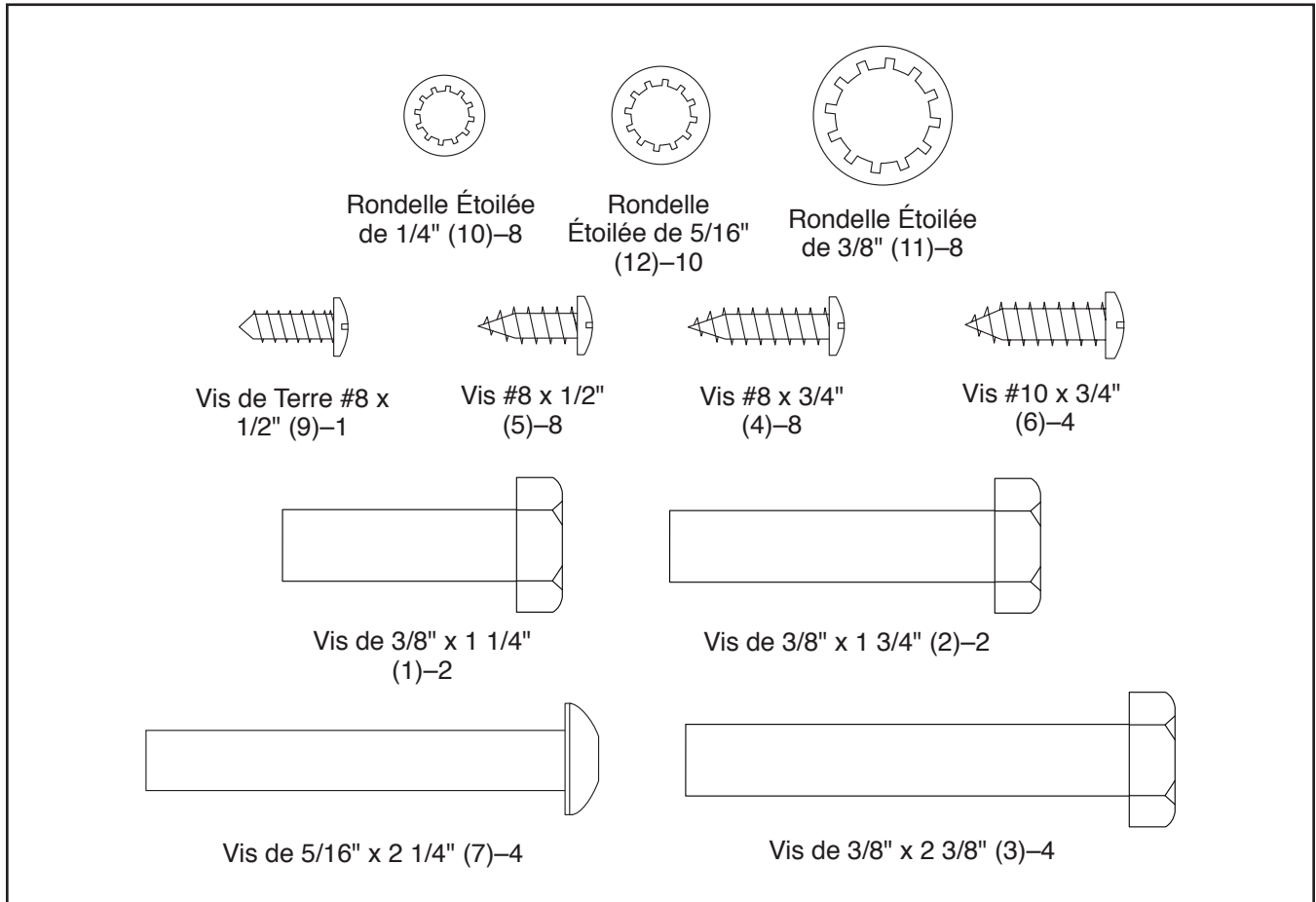


TABLEAU D'IDENTIFICATION DES PIÈCES

Utilisez les illustrations ci-dessous pour repérer les petites pièces nécessaires à l'assemblage. Le nombre entre parenthèses sous chaque illustration est le numéro-clé de la pièce dans la LISTE DES PIÈCES figurant à la fin de ce manuel. Le nombre après le numéro-clé indique la quantité nécessaire pour l'assemblage. **Remarque : si vous ne trouvez pas une pièce dans la trousse de quincaillerie, vérifiez qu'elle n'est pas pré-assemblée. Des pièces supplémentaires sont peut-être incluses.**



ASSEMBLAGE

- Il faut être deux personnes pour assembler l'appareil.
- Placez toutes les pièces sur un espace dégagé et retirez tout le matériel d'emballage. Ne jetez pas le matériel d'emballage avant d'avoir terminé toutes les étapes de l'assemblage.
- Durant le transport, il est possible que du lubrifiant se dépose sur les surfaces du tapis de course. Ceci est normal. S'il y a du lubrifiant sur le tapis de course, essuyez-le à l'aide d'un chiffon doux imbibé d'un détergent doux et non abrasif.
- Les pièces du côté gauche portent l'indication « L » ou « Left » et les pièces du côté droit portent l'indication « R » ou « Right ».

- Pour repérer les petites pièces, référez-vous à la page 6.

- Vous aurez besoin des outils suivants pour l'assemblage :

les clés hexagonales incluses 

un tournevis cruciforme 

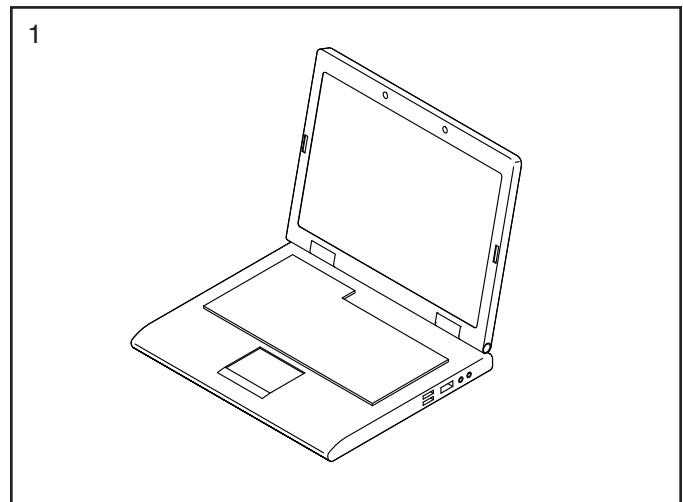
une clé à molette 

Pour ne pas abîmer les pièces, n'utilisez pas d'outils électriques.

1. Allez sur le site internet ifitsupport.eu depuis votre ordinateur pour enregistrer votre produit.

- atteste que vous êtes propriétaire du produit
- active votre garantie
- assure un support client prioritaire en cas de besoin d'assistance

Remarque : si vous n'avez pas d'accès internet, appelez le Service Client (voir la page de couverture de ce manuel) pour enregistrer votre produit.

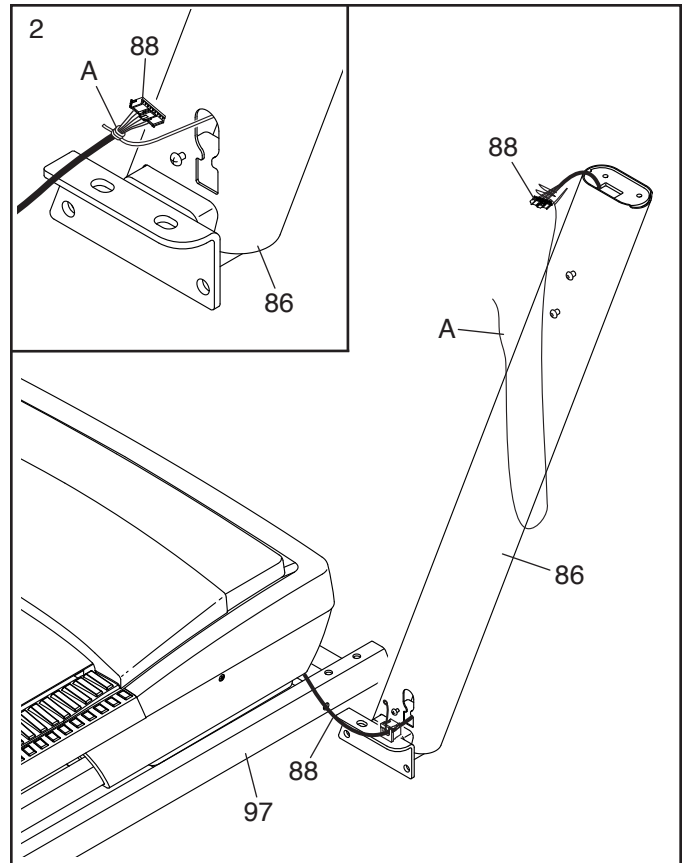


2. **Assurez-vous que le cordon d'alimentation est débranché.**

Retirez l'attache qui maintient le Fil du Montant (88) sur l'avant de la Base (97).

Ensuite, repérez le Montant Droit (86).
Demandez à une autre personne de tenir le Montant Droit près de la Base (97).

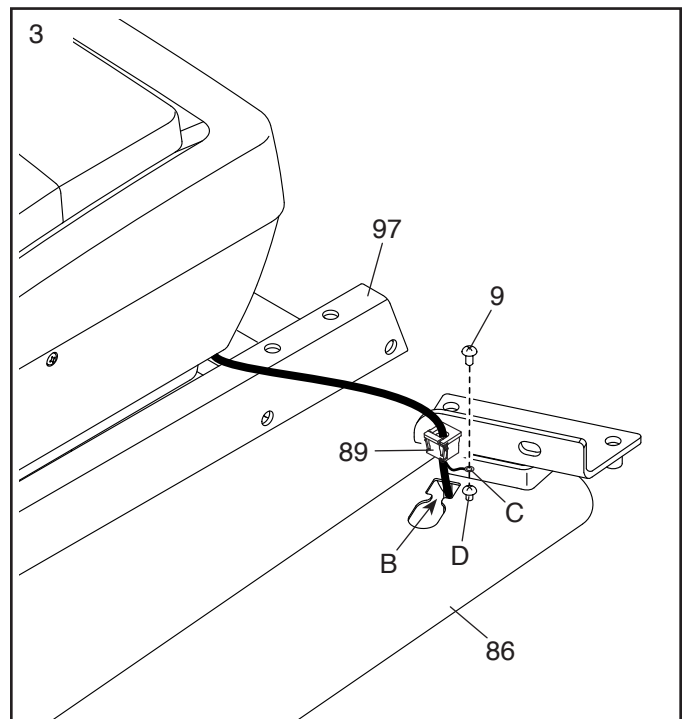
Référez-vous au schéma encadré. Attachez fermement l'attache de fil (A) se trouvant à l'intérieur du Montant Droit (86) autour de l'extrémité du Fil du Montant (88). Ensuite, insérez le Fil du Montant dans la partie inférieure du Montant Droit, puis tirez l'extrémité supérieure de l'attache de fil jusqu'à ce que le Groupement de Fils passe à travers le Montant Droit.



3. Posez le Montant Droit (86) près de la Base (97).
Enfoncez le Passe-fil (89) dans le trou carré (B) du Montant Droit. **Évitez de pincer le fil de terre (C).**

Ensuite, retirez et jetez la vis indiquée (D).

Puis, fixez le fil de terre (C) sur le Montant Droit (86) à l'aide d'une Vis de Terre #8 x 1/2" (9).

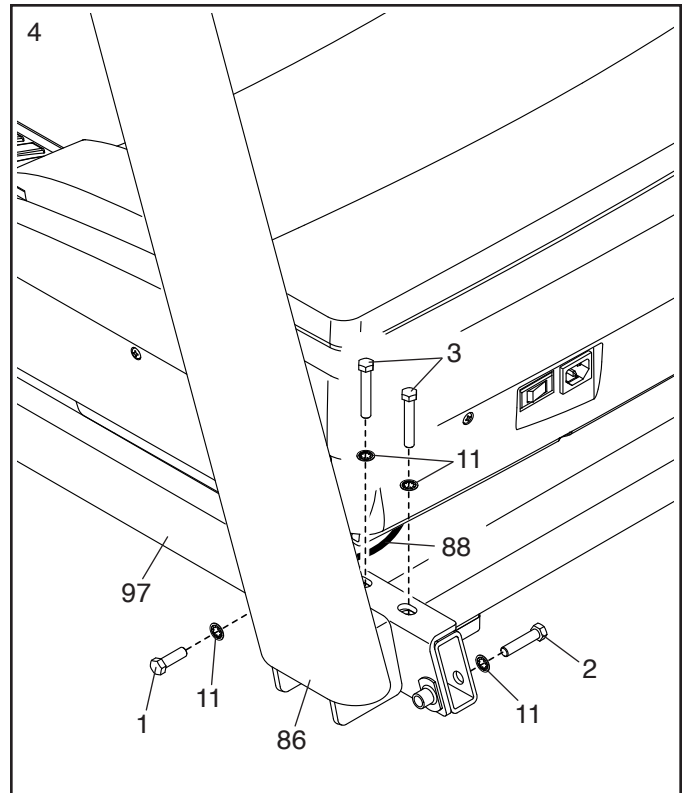


4. Tenez le Montant Droit (86) contre la Base (97).
Évitez de pincer le Fil du Montant (88).

Insérez deux Vis de 3/8" x 2 3/8" (3) avec deux Rondelles Étoilées de 3/8" (11) dans la partie supérieure du support du Montant Droit (86).
Vissez partiellement les deux Vis dans la Base (97) ; **ne serrez pas encore complètement les Vis.**

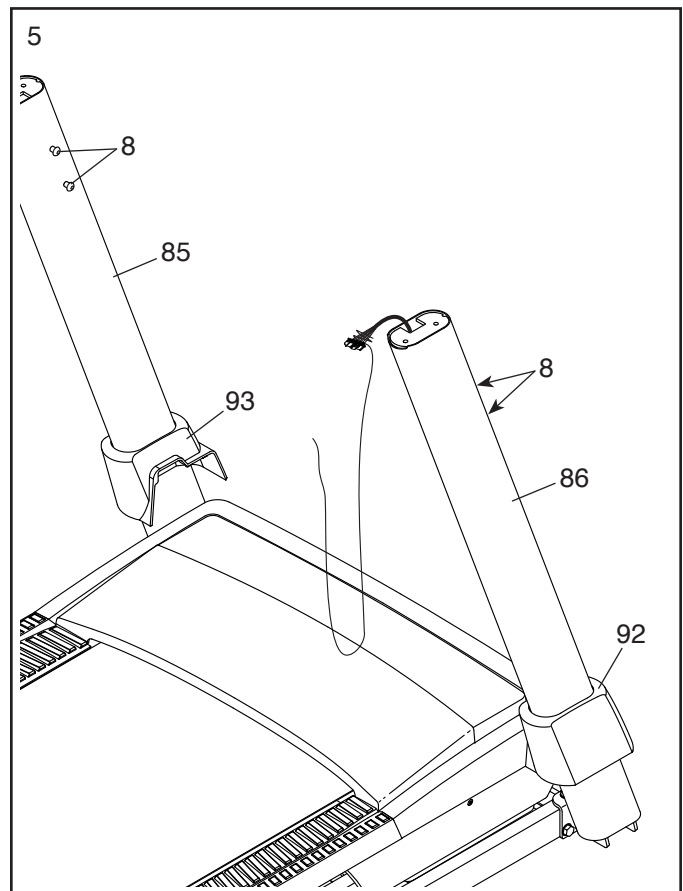
Ensuite, vissez partiellement une Vis de 3/8" x 1 1/4" (1) et une Vis de 3/8" x 1 3/4" (2) avec des Rondelles Étoilées de 3/8" (11) dans la partie inférieure du Montant Droit (86) ; **ne serrez pas encore complètement les Vis.**

Fixez le Montant Gauche (non illustré) de la même manière. Remarque : il n'y a pas de fils sur le côté gauche.



5. **Retirez les quatre Vis de 5/16" x 3/4" (8) et mettez-les de côté.**

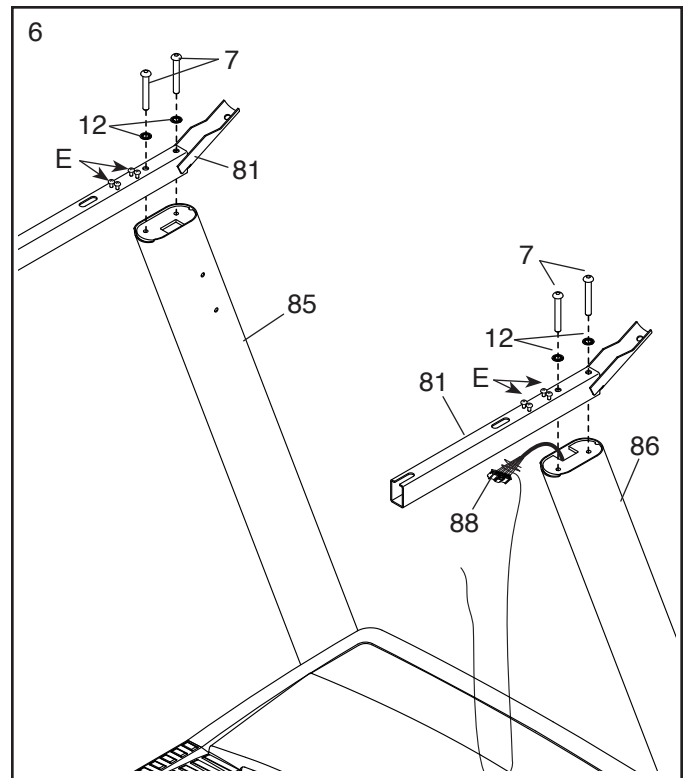
Repérez les Boîtiers Gauche et Droit de la Base (93, 92). Faites glisser les Boîtiers Gauche et Droit de la Base sur les Montants Gauche et Droit (85, 86) comme indiqué sur le schéma.



6. Fixez une Rampe (81) au Montant Droit (86) à l'aide de deux Vis de 5/16" x 2 1/4" (7) et deux Rondelles Étoilées de 5/16" (12) à l'endroit indiqué ; **vissez chacune des deux Vis de quelques tours avant de les serrer complètement. Évitez de pincer le Fil du Montant (88) et assurez-vous que le fil se trouve sur le côté indiqué du Montant Droit.**

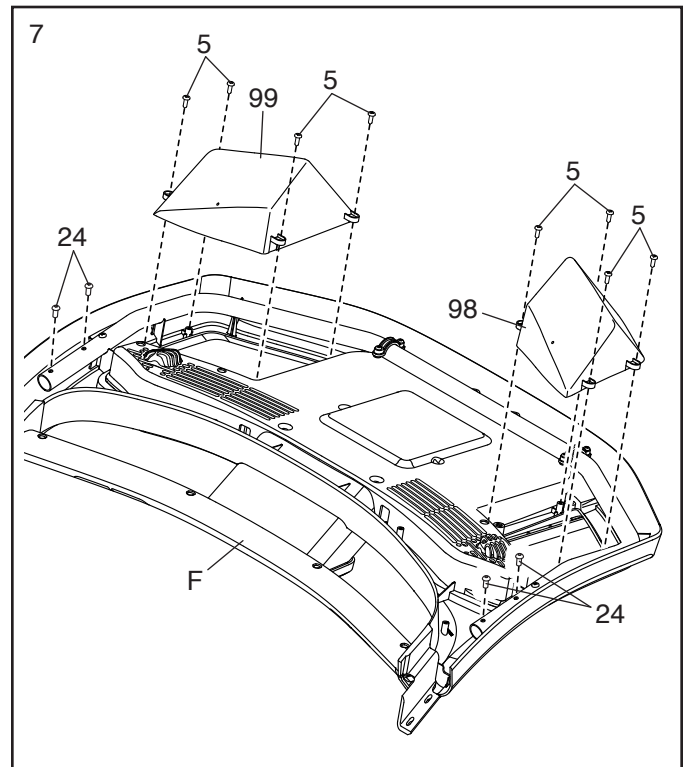
Fixez l'autre Rampe (81) sur le Montant Gauche (85) de la même manière. Remarque : il n'y a pas de fils sur le côté gauche.

Ensuite, retirez et jetez les vis indiquées (E).



7. Placez l'assemblage de la console (F), la face vers le bas, sur une surface douce pour ne pas la rayer. Fixez les Plateaux Droit et Gauche (99, 98) à l'aide de huit Vis #8 x 1/2" (5) ; **vissez chacune des huit Vis de quelques tours avant de les serrer complètement. Évitez de trop serrer les Vis.**

Puis, retirez les quatre Vis de 1/4" x 1/2" (24) et mettez-les de côté.

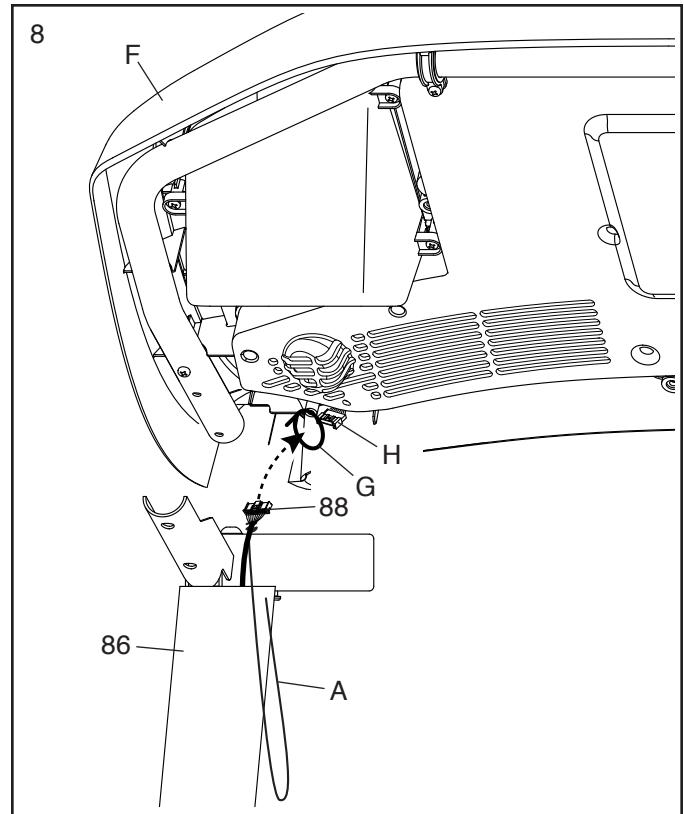


8. Avec l'aide d'une autre personne, tenez l'assemblage de la console (F) près du Montant Droit (86).

Ensuite, insérez le Fil du Montant (88) dans l'attache en boucle indiquée (G).

Branchez le Fil du Montant (88) dans le fil (H) de l'assemblage de la console (F). **Les connecteurs doivent glisser facilement l'un dans l'autre et s'enclencher en place avec un clic audible. Si ce n'est pas le cas, tournez un des connecteurs et essayez de nouveau.**

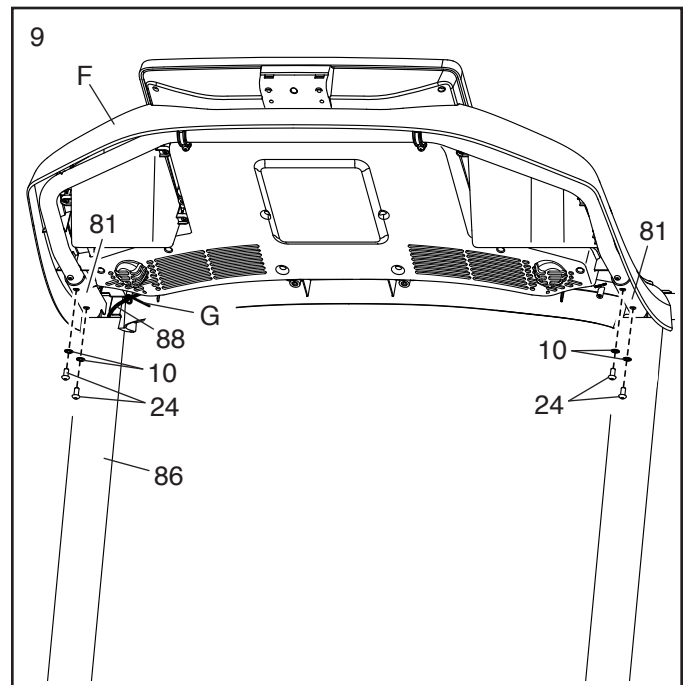
Ensuite, retirez toutes les attaches de fil (A) du Fil du Montant (88).



9. Placez l'assemblage de la console (F) sur les Rampes (81) ; **ne pincez pas de fils.**

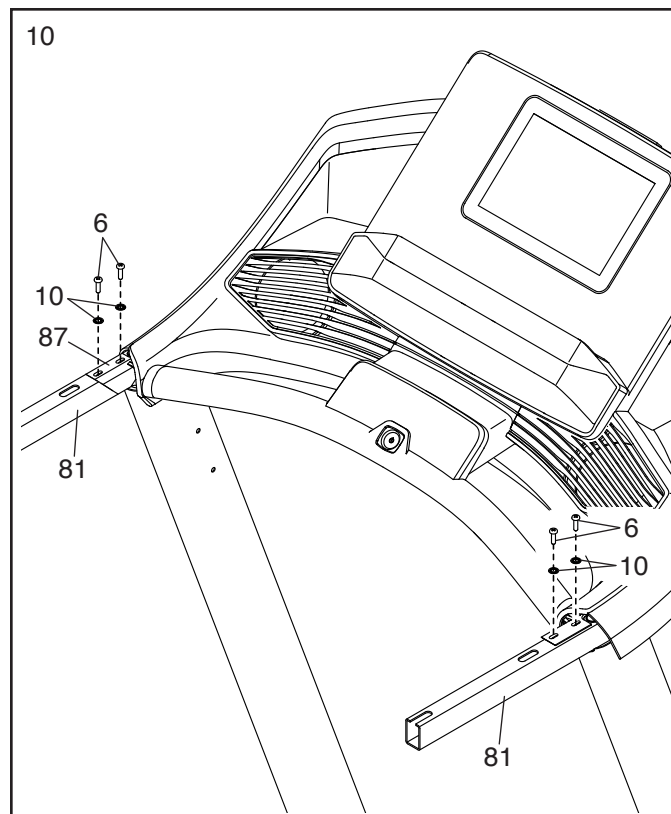
Fixez l'assemblage de la console (F) à l'aide des quatre Vis de 1/4" x 1/2" (24) que vous avez retirées durant l'étape 7, et quatre Rondelles Étoilées de 1/4" (10) ; **vissez chacune des quatre Vis de quelques tours avant de les serrer complètement.**

Insérez l'excédent du Fil du Montant (88) à l'intérieur du Montant Droit (86). Enfin, serrez l'attache (G) autour du Fil du Montant, puis coupez l'extrémité de l'attache.



10. **IMPORTANT** : pour ne pas abimer la **Partie Inférieure de la Barre Transversale (87)**, n'utilisez pas d'outils électriques et évitez de trop serrer les **Vis #10 x 3/4" (6)**.

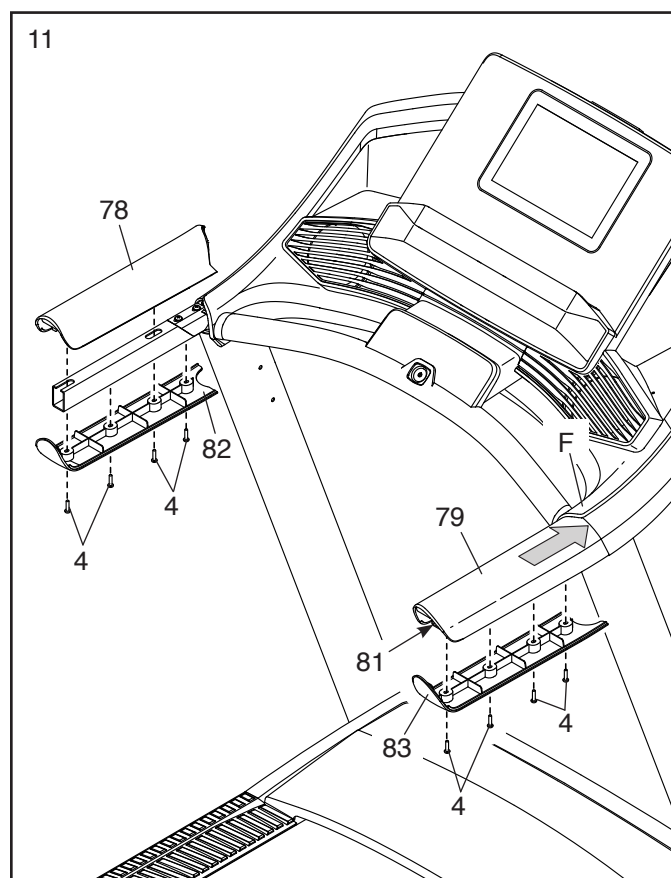
Fixez la **Partie Inférieure de la Barre Transversale (87)** sur les **Rampes (81)** à l'aide de quatre **Vis #10 x 3/4" (6)** et quatre **Rondelles Étoilées de 1/4" (10)** ; **vissez chacune des quatre Vis de quelques tours avant de les serrer complètement.**



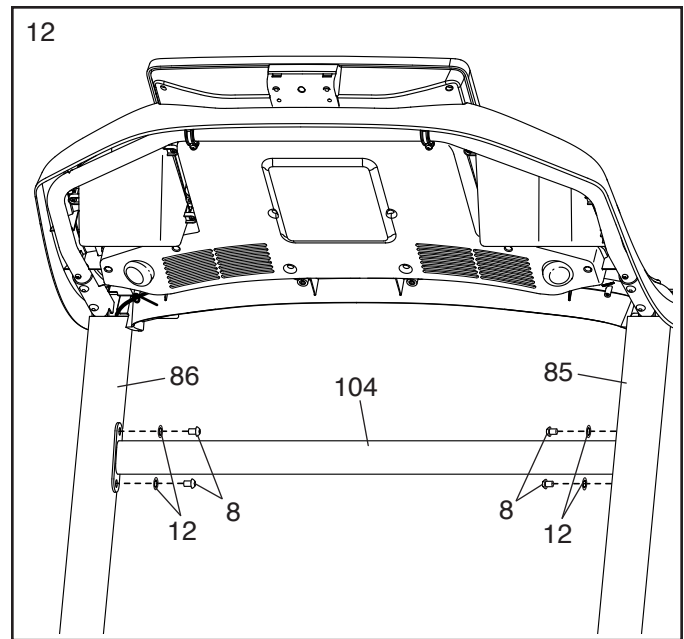
11. Repérez le **Boîtier de la Rampe Droite (79)**. Placez le **Boîtier de la Rampe Droite** sur la **Rampe (81)** droite, puis faites glisser le **Boîtier de la Rampe Droite** vers l'avant jusqu'à ce qu'il repose contre l'assemblage de la console (F).

Ensuite, fixez le **Boîtier Inférieur de la Rampe Droite (83)** à la **Rampe (81)** droite et au **Boîtier de la Rampe Droite (79)** à l'aide de quatre **Vis #8 x 3/4" (4)** ; **vissez de quelques tours chacune des quatre Vis avant de les serrer complètement.**

Fixez le Boîtier de la Rampe Gauche (78) et le Boîtier Inférieur de la Rampe Gauche (82) de la même manière.



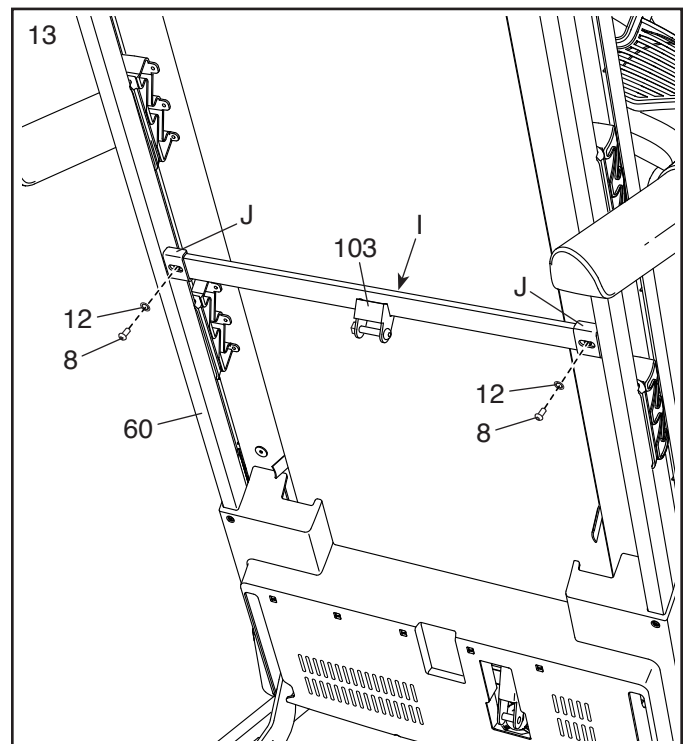
12. Faites glisser doucement la Barre Transversale du Montant (104) entre les Montants Gauche et Droit (85, 86). Fixez la Barre Transversale du Montant à l'aide des quatre Vis de 5/16" x 3/4" (8) retirées à l'étape 5, et quatre Rondelles Étoilées de 5/16" (12) ; **vissez chacune des quatre Vis de quelques tours avant de les serrer complètement.**



13. Soulevez le Cadre (60) jusqu'à la position verticale. **IMPORTANT : ne soulevez pas le Cadre au-delà de la position verticale. Demandez à une autre personne de tenir le Cadre jusqu'à la fin de l'étape 15.**

Retirez les deux Vis de 5/16" x 3/4" (8) de la Barre Transversale du Loquet (103). Remarque : la Barre Transversale du Loquet n'est pas préfixée au Cadre (60).

Orientez la Barre Transversale du Loquet (103) comme indiqué sur le schéma. **Assurez-vous que l'autocollant (I) avec le texte « This side toward belt » (ce côté vers la courroie) est face au tapis de course.** Fixez la Barre Transversale du Loquet sur les supports (J) du Cadre (60) à l'aide des deux Vis de 5/16" x 3/4" (8) et deux Rondelles Étoilées de 5/16" (12).

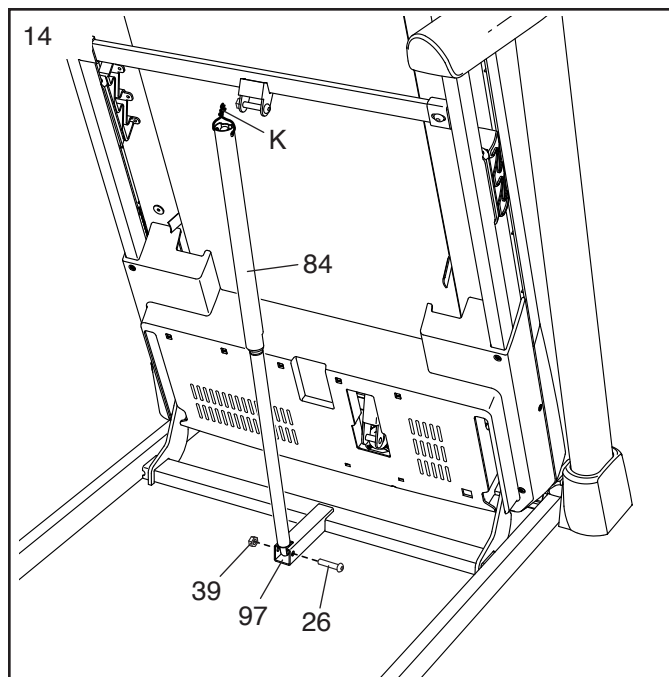


14. Retirez l'Écrou de 5/16" (39) et le Boulon de 5/16" x 1 3/4" (26) du support de la Base (97).

Ensuite, orientez le Loquet de Rangement (84) comme indiqué sur le schéma.

Fixez l'extrémité inférieure du Loquet de Rangement (84) sur le support de la Base (97) à l'aide du Boulon de 5/16" x 1 3/4" (26) et de l'Écrou de 5/16" (39).

Puis, soulevez le Loquet de Rangement (84) jusqu'à la verticale, puis retirez l'attache (K).

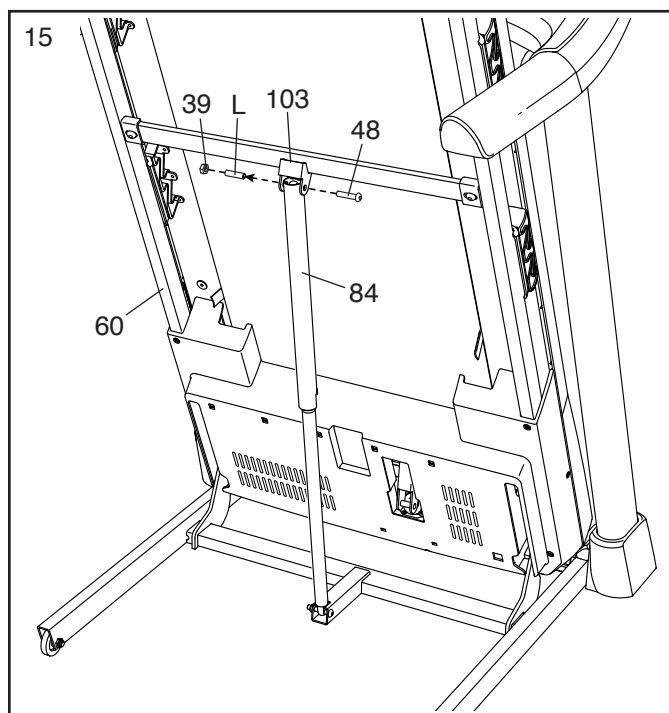


15. Retirez l'Écrou de 5/16" (39) et le Boulon de 5/16" x 2 1/4" (48) du support de la Barre Transversale du Loquet (103).

Alignez l'extrémité supérieure du Loquet de Rangement (84) avec le support de la Barre Transversale du Loquet (103), puis insérez le Boulon de 5/16" x 2 1/4" (48) dans le support et le Loquet de Rangement. **Cela poussera une bague d'espacement (L) hors du Loquet de Rangement ; jetez la bague d'espacement.**

Ensuite, serrez l'Écrou de 5/16" (39) sur le Boulon de 5/16" x 2 1/4" (48). **Évitez de trop serrer l'Écrou ; le Loquet de Rangement (84) doit pouvoir pivoter.**

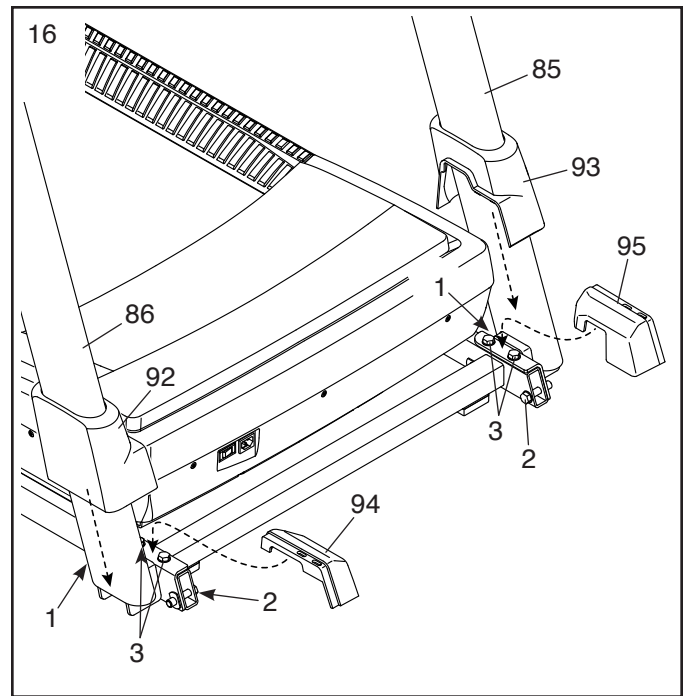
Puis, abaissez le Cadre (60) (voir la section COMMENT ABAISSER LE TAPIS DE COURSE POUR L'UTILISER à la page 28).



16. **Serrez fermement les quatre Vis de 3/8" x 2 3/8" (3), les deux Vis de 3/8" x 1 1/4" (1) et les deux Vis de 3/8" x 1 3/4" (2).**

Ensuite, placez le Boîtier Intérieur Gauche de la Base (95) sur l'extrémité inférieure du Montant Gauche (85). Puis, faites glisser le Boîtier Gauche de la Base (93) vers le bas et appuyez-le sur le Boîtier Intérieur Gauche de la Base.

Ensuite, placez le Boîtier Intérieur Droit de la Base (94) contre la partie inférieure du Montant Droit (86). Puis, faites glisser le Boîtier Droit de la Base (92) vers le bas et appuyez-le sur le Boîtier Intérieur Droit de la Base.



17. **Assurez-vous que toutes les pièces sont correctement serrées avant d'utiliser le tapis de course.** S'il y a des feuilles de plastique sur les autocollants du tapis de course, enlevez ces feuilles de plastique. Pour protéger votre sol ou votre moquette, placez un tapis sous le tapis de course. Pour ne pas endommager la console, protégez le tapis de course des rayons directs du soleil. Conservez les clés hexagonales incluses dans un endroit sûr ; l'une de ces clés est destinée au réglage de la courroie mobile (voir la page 30).
Remarque : des pièces supplémentaires sont peut-être incluses.

COMMENT UTILISER LE TAPIS DE COURSE

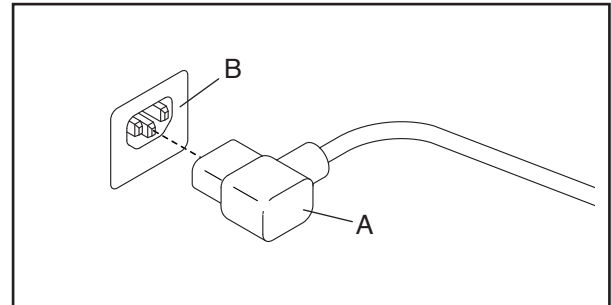
COMMENT BRANCHER LE CORDON D'ALIMENTATION

Ce produit doit être relié à la terre. En cas de panne ou d'un mauvais fonctionnement, la mise à la terre offre une voie de moindre résistance au courant électrique pour réduire les risques de chocs électriques. Le cordon d'alimentation de ce produit est équipé d'un conducteur de terre et d'une fiche de terre. **IMPORTANT : si le cordon d'alimentation est endommagé, il doit être remplacé par un cordon d'alimentation recommandé par le fabricant.**

⚠ DANGER : un mauvais branchement du conducteur de terre peut augmenter les risques de chocs électriques. Demandez conseil auprès d'un électricien qualifié ou d'un réparateur certifié si vous avez des doutes quant à la mise à la terre du produit. Ne modifiez pas la fiche fournie avec le produit ; si elle ne rentre pas dans votre prise de courant, demandez à un électricien qualifié d'installer une prise de courant conforme.

Suivez les instructions ci-dessous pour brancher le cordon d'alimentation.

1. Branchez l'extrémité indiquée du cordon d'alimentation (A) dans la prise du tapis de course (B).



2. Branchez le cordon d'alimentation dans une prise de courant appropriée (C) qui est correctement installée et reliée à la terre conformément à tous les codes et règlements locaux.

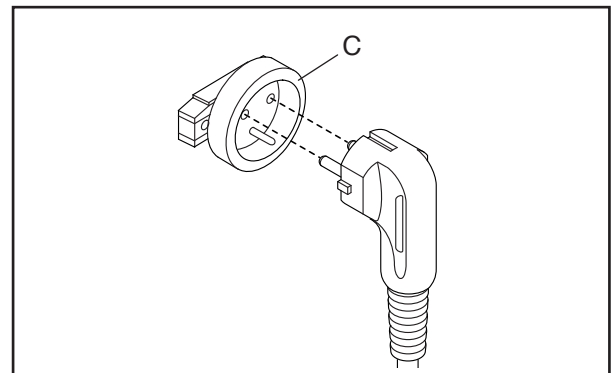
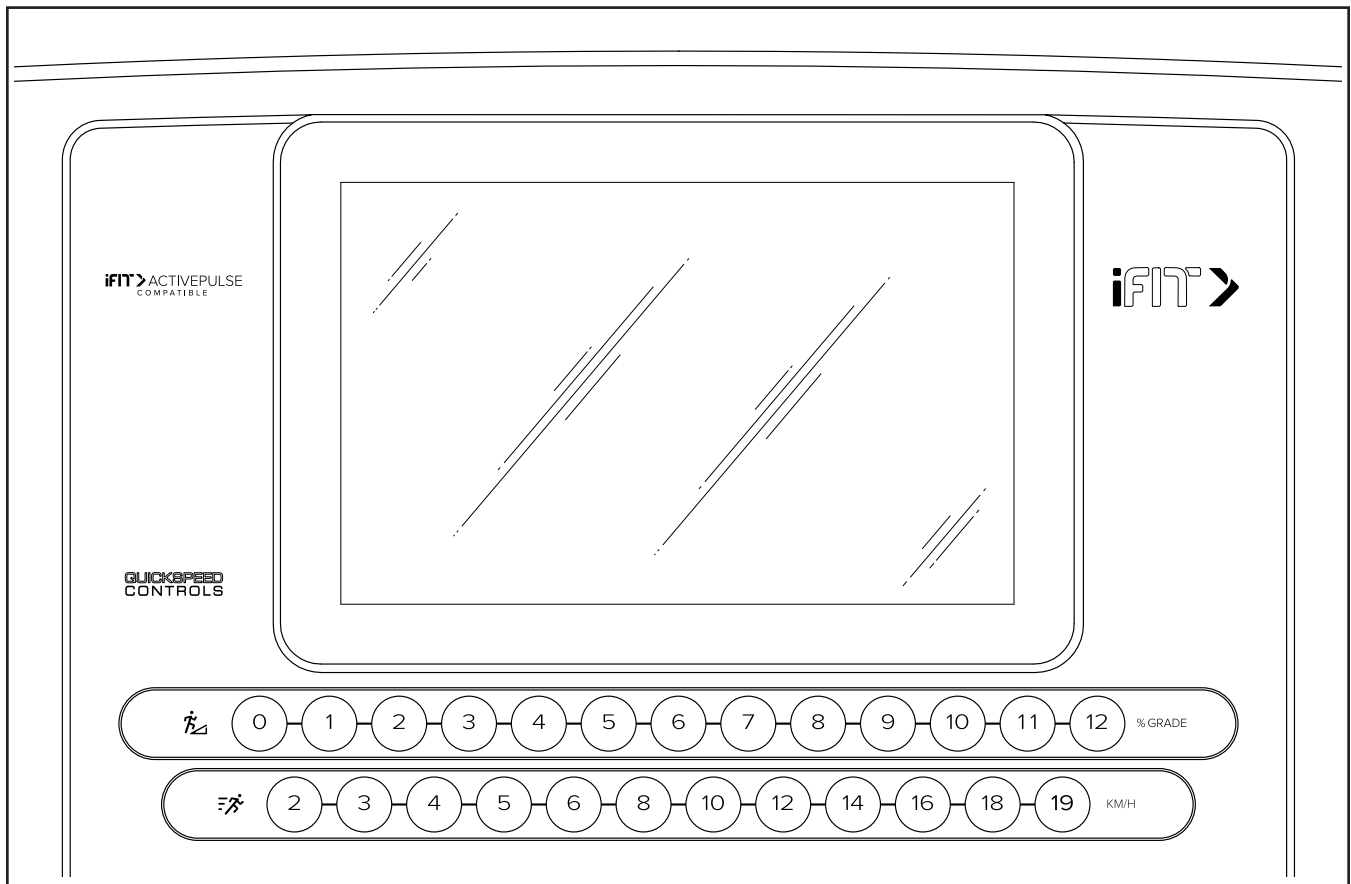


SCHÉMA DE LA CONSOLE



COLLER L'AUTOCOLLANT D'AVERTISSEMENT

Repérez les avertissements sur la console qui sont en anglais. Les mêmes avertissements en plusieurs langues se trouvent sur la planche d'autocollants incluse. Collez l'autocollant d'avertissement en français sur la console.

FONCTIONNALITÉS DE LA CONSOLE

La console de pointe du tapis de course offre un éventail de fonctionnalités conçues pour rendre vos entraînements plus efficaces et plus agréables.

La console est équipée de la technologie sans fil qui lui permet de se connecter à iFIT. Grâce à iFIT, vous avez accès à une large bibliothèque d'entraînements variés, et vous pouvez créer vos propres entraînements, suivre les résultats de vos entraînements et accéder à bien d'autres options.

Quand vous utilisez le mode manuel, vous pouvez changer la vitesse et l'inclinaison du tapis de course

d'une simple pression de touche. Pendant que vous vous entraînez, la console affiche des données instantanées sur votre entraînement. Vous pourrez même mesurer votre rythme cardiaque à l'aide d'un détecteur cardiaque compatible Bluetooth®. **Référez-vous à la page 27 pour savoir comment acheter un détecteur cardiaque en option.**

De plus, la console est équipée d'un choix d'entraînements. Chaque entraînement contrôle automatiquement la vitesse et l'inclinaison du tapis de course en vous guidant tout au long d'un entraînement efficace.

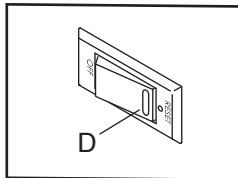
Vous pourrez également écouter votre musique d'entraînement préférée ou des livres audio durant vos entraînements grâce au système audio de la console.

Pour allumer l'appareil, référez-vous à la page 18. **Pour apprendre à utiliser l'écran tactile**, référez-vous à la page 18. **Pour configurer la console**, référez-vous à la page 19.

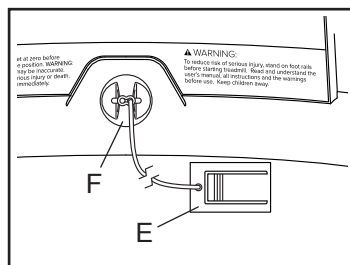
COMMENT ALLUMER L'APPAREIL

IMPORTANT : si le tapis de course a été exposé à des températures froides, laissez-le se réchauffer à la température ambiante avant de l'allumer. Si vous ne suivez pas cette précaution, vous risquez d'endommager les affichages de la console ou d'autres composants électriques.

Branchez le cordon d'alimentation (voir page 16). Ensuite, repérez l'interrupteur sur le cadre du tapis de course près du cordon d'alimentation. Placez l'interrupteur en position Reset (réinitialisation) (D).



Ensuite, montez sur les repose-pieds du tapis de course. Repérez la pince (E) reliée à la clé (F), et faites-la glisser en toute sécurité sur la ceinture de vos vêtements. Puis, insérez la clé dans



la console. **Remarque : la console peut prendre quelques instants avant d'être prête à l'utilisation. IMPORTANT : dans une situation d'urgence, la clé pourra être retirée de la console, ce qui forcera la courroie mobile à ralentir jusqu'à l'arrêt. Testez la pince en reculant doucement de quelques pas ; si la clé ne s'enlève pas de la console, réglez la position de la pince.**

Remarque : la console peut afficher la vitesse et la distance en miles ou en kilomètres. Pour savoir quelle unité de mesure est sélectionnée, référez-vous à la section COMMENT CHANGER LES PARAMÈTRES DE LA CONSOLE à la page 25.

COMMENT UTILISER L'ÉCRAN TACTILE

La console est équipée d'une tablette avec un écran tactile couleur. Les informations suivantes vous aideront à vous familiariser avec la technologie de pointe de la tablette :

- La console fonctionne de la même manière que les autres tablettes. Vous pouvez faire glisser votre doigt ou taper sur l'écran pour déplacer certaines images à l'écran, comme les affichages d'un entraînement (voir l'étape 5 à la page 20). Cependant, vous ne pouvez pas agrandir ou rétrécir l'image sur l'écran à l'aide de vos doigts.
- L'écran ne réagit pas aux changements de pression. Il est inutile d'appuyer fort sur l'écran.
- Pour saisir des informations dans une boîte de texte, touchez d'abord la boîte de texte pour afficher le clavier. Pour utiliser des chiffres ou d'autres caractères sur le clavier, touchez ?123. Pour afficher plus de caractères, touchez ~|<. Touchez de nouveau ?123 pour revenir au clavier numérique. Pour revenir au clavier des lettres, touchez ABC. Pour utiliser une majuscule, appuyez sur la touche majuscule (symbole flèche vers le haut). Pour utiliser plusieurs majuscules, appuyez de nouveau sur la touche majuscule. Pour revenir au clavier des minuscules, appuyez une troisième fois sur la touche majuscule. Pour effacer le dernier caractère, appuyez sur la touche effacer (flèche vers l'arrière avec un symbole X).

COMMENT CONFIGURER LA CONSOLE

Avant d'utiliser le tapis de course pour la première fois, vous devez configurer la console.

1. Connectez-vous à votre réseau sans fil.

Pour accéder à internet, télécharger des entraînements iFIT et utiliser d'autres fonctionnalités de la console, vous devez être connecté à un réseau sans fil. Suivez les instructions à l'écran pour connecter la console à votre réseau sans fil.

2. Personnalisez les paramètres.

Remplissez les champs à l'écran afin que la console affiche l'unité de mesure souhaitée et votre fuseau horaire. Remarque : si vous avez besoin de modifier ces paramètres plus tard, référez-vous à la section COMMENT CHANGER LES PARAMÈTRES DE LA CONSOLE à la page 25.

3. Connectez-vous ou créez un compte iFIT.

Entrez votre adresse e-mail et suivez les indications affichées à l'écran pour ouvrir un compte iFIT ou pour vous connecter à votre compte existant.

4. Vérifiez la disponibilité de mises à jour du logiciel.

Tout d'abord, appuyez sur la touche de menu (symbole trois lignes horizontales), puis sur *Settings* (paramètres), puis sur *Maintenance* (entretien) et enfin sur *Update* (mise à jour). La console vérifiera la disponibilité de mises à jour du logiciel. Référez-vous à l'étape 5 à la page 25 pour plus d'informations.

5. Calibrez le système d'inclinaison.

Tout d'abord, appuyez sur la touche de menu (symbole trois lignes horizontales), puis sur *Settings* (paramètres), puis sur *Maintenance* (entretien), puis sur *Calibrate Incline* (calibrer l'inclinaison) et enfin sur *Begin* (commencer) pour calibrer le système d'inclinaison. Référez-vous à l'étape 6 à la page 26 pour plus d'informations.

Vous pouvez maintenant utiliser la console pour vos entraînements. Les pages suivantes décrivent les différents entraînements et les autres fonctionnalités de la console.

Pour utiliser le mode manuel, référez-vous à la page 20. **Pour utiliser un entraînement proposé**, référez-vous à la page 21. **Pour créer un entraînement sur une carte personnalisée**, référez-vous à la page 23. **Pour utiliser un entraînement iFIT**, référez-vous à la page 24.

Pour afficher ou changer les réglages de la console, référez-vous à la page 25. **Pour vous connecter à un réseau sans fil**, référez-vous à la page 26.

IMPORTANT : s'il y a des feuilles de plastique sur la console, retirez-les. Pour ne pas abîmer la plateforme de marche, portez des chaussures de sport propres lorsque vous utilisez le tapis de course. La première fois que vous utilisez le tapis de course, vérifiez l'alignement de la courroie mobile ; centrez la courroie mobile si nécessaire (voir page 30).

COMMENT UTILISER LE MODE MANUEL

1. Insérez la clé dans la console.

Référez-vous à la section COMMENT ALLUMER L'APPAREIL à la page 18. **Remarque : la console peut prendre quelques instants avant d'être prête à l'utilisation.**

2. Sélectionnez l'écran d'accueil.

Quand vous allumez la console, l'écran d'accueil apparaît à l'écran une fois le processus de démarrage de la console terminé.

Si vous êtes dans un entraînement, touchez l'écran et suivez les instructions pour arrêter l'entraînement et revenir à l'écran d'accueil. Si vous êtes dans les menus des paramètres, appuyez sur la touche de retour (symbole flèche) pour revenir à l'écran d'accueil.

Remarque : si vous envisagez d'utiliser un détecteur cardiaque portable avec la console, vous devez mettre le détecteur cardiaque **avant de lancer la courroie mobile**. La console cherchera automatiquement le détecteur cardiaque pendant 30 secondes quand vous mettez la courroie mobile en marche au début de chaque entraînement.

Référez-vous à la page 27 pour de l'information sur l'achat d'un détecteur cardiaque portable.

3. Mettez la courroie mobile en marche et réglez la vitesse.

Touchez *Manual Start* (démarrage manuel) à l'écran ou appuyez sur la touche Start (démarrer) sur la console pour lancer la courroie mobile. La courroie mobile se mettra alors à tourner lentement. Pendant que vous vous entraînez, changez à volonté la vitesse de la courroie mobile en appuyant sur les touches d'augmentation et de diminution de la vitesse. Chaque fois que vous appuyez sur une des touches, la vitesse changera par petites étapes ; si vous maintenez la touche enfoncée, la vitesse changera plus rapidement.

Si vous appuyez sur une des touches numérotées de la vitesse, la vitesse de la courroie mobile changera graduellement pour atteindre la vitesse sélectionnée.

4. Changez l'inclinaison du tapis de course, comme vous le souhaitez.

Pour changer l'inclinaison du tapis de course, appuyez sur les touches d'augmentation ou de diminution de l'inclinaison, ou sur l'une des touches numérotées de l'inclinaison. Chaque fois que vous appuyez sur une des touches, l'inclinaison de l'appareil se règle graduellement sur l'inclinaison sélectionnée.

IMPORTANT : la première fois que vous utilisez le tapis de course, vous devez calibrer le système d'inclinaison (voir l'étape 6 à la page 26).

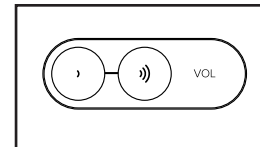
5. Suivez votre progression.

Pendant que vous marchez ou courez sur le tapis de course, une sélection d'informations sur l'entraînement sera affichée :

- Le niveau d'inclinaison du tapis de course
- Le temps écoulé
- La quantité approximative de calories brûlées
- La distance parcourue en marchant ou en courant
- La vitesse de la courroie mobile

Des informations supplémentaires sont également disponibles. Pour consulter ou accéder à d'autres données et graphiques, faites glisser votre doigt depuis le haut de l'écran. Vous pourrez également appuyer sur la touche + à l'écran pour afficher des données ou des graphiques. **Remarque : si vous portez un détecteur cardiaque compatible (voir page 27), votre fréquence cardiaque s'affiche également.**

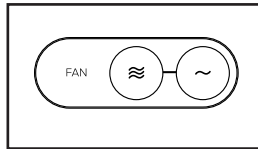
Si vous le souhaitez, réglez le volume en appuyant sur les touches du volume sur la console.



Pour arrêter la courroie mobile, appuyez sur la touche Stop (arrêt) ou tapez sur l'écran et touchez le symbole de pause. Pour redémarrer la courroie mobile, appuyez sur la touche Start (démarrer) ou touchez le symbole de lecture à l'écran.

6. Allumez le ventilateur, si vous le souhaitez.

Le ventilateur comporte plusieurs réglages de vitesse. Appuyez plusieurs fois sur les touches du ventilateur pour choisir la vitesse du ventilateur, ou pour allumer ou éteindre le ventilateur.



7. Lorsque vous avez terminé vos exercices, retirez la clé de la console.

Montez sur les repose-pieds et appuyez sur la touche Stop (arrêt) de la console ou tapez sur l'écran et touchez le symbole de pause. Puis, touchez le symbole d'arrêt sur l'écran ou appuyez à nouveau sur la touche Stop (arrêt). Un bilan de l'entraînement apparaîtra alors à l'écran. Si vous souhaitez enregistrer votre entraînement pour l'utiliser plus tard, ajoutez-le à vos favoris en appuyant sur l'icône cœur à l'écran. Vous pourrez également sauvegarder ou publier vos résultats en utilisant l'une des options à l'écran. Touchez *Finish* (terminer) pour sortir de l'écran d'accueil. Puis, retirez la clé de la console et rangez-la dans un endroit sûr.

Lorsque vous avez terminé d'utiliser le tapis de course, placez l'interrupteur en position Off (éteint) et débranchez le cordon d'alimentation.

IMPORTANT : si vous ne prenez pas cette précaution, les composants électriques du tapis de course risquent de s'user prématurément.

COMMENT UTILISER UN ENTRAÎNEMENT PROPOSÉ

Remarque : pour utiliser un entraînement proposé, la console doit être connectée à un réseau sans fil (référez-vous à la section COMMENT SE CONNECTER À UN RÉSEAU SANS FIL à la page 26).

1. Insérez la clé dans la console.

Référez-vous à la section COMMENT ALLUMER L'APPAREIL à la page 18. **Remarque : la console peut prendre quelques instants avant d'être prête à l'utilisation.**

2. Sélectionnez l'écran d'accueil ou la bibliothèque d'entraînements.

Quand vous allumez la console, l'écran d'accueil apparaît une fois le processus de démarrage terminé.

Si vous êtes dans un entraînement, touchez l'écran et suivez les instructions pour arrêter l'entraînement et revenir à l'écran d'accueil. Si vous êtes dans les menus des paramètres, appuyez sur la touche de retour (symbole flèche) pour revenir à l'écran d'accueil.

Appuyez sur les touches en bas de l'écran pour sélectionner l'écran d'accueil (touche Home) ou la bibliothèque d'entraînements (touche Browse).

3. Sélectionnez un entraînement.

Pour sélectionner un entraînement sur l'écran d'accueil ou dans la bibliothèque d'entraînements, appuyez tout simplement sur la touche de l'entraînement souhaité à l'écran. Faites glisser le doigt ou effleurez l'écran pour faire défiler les options, si nécessaire.

Les entraînements proposés sur votre console changeront périodiquement. Pour sauvegarder l'un des entraînements proposés afin de l'utiliser ultérieurement, vous pouvez l'ajouter comme favori en appuyant sur la touche des favoris (symbole cœur). Vous devez être connecté à votre compte iFIT pour sauvegarder un entraînement proposé (voir l'étape 3 à la page 24).

Pour dessiner votre propre carte pour un entraînement, référez-vous à la section COMMENT CRÉER UN ENTRAÎNEMENT SUR UNE CARTE PERSONNALISÉE à la page 23.

Quand vous sélectionnez un entraînement, l'écran affiche une vue d'ensemble de l'entraînement qui comprend des détails comme la durée et la distance de l'entraînement, ainsi que la quantité approximative de calories que vous brûlerez durant cet entraînement.

4. Commencez l'entraînement.

Touchez *Start Workout* (démarrer l'entraînement) pour commencer l'entraînement.

L'entraînement fonctionnera de la même manière que le mode manuel (voir page 20).

Lors de certains entraînements, un coach iFIT vous guidera à travers une séance d'entraînement vidéo. Touchez l'écran pour sélectionner des options distinctes de musique, de voix de l'entraîneur et de volume pour l'entraînement.

Durant certains entraînements, l'écran affiche également une carte de votre parcours avec une balise indiquant votre progression. Appuyez sur les touches de l'écran pour sélectionner les options de carte souhaitées.

Si la vitesse ou l'inclinaison est trop élevée ou trop faible, vous pouvez appuyer sur les touches d'augmentation ou de diminution pour activer Smart Adjust (réglage intelligent) et adapter l'intensité de l'entraînement. **Pour revenir aux réglages programmés de l'entraînement**, touchez l'écran, puis désactivez Smart Adjust (réglage intelligent).

Remarque : l'objectif de calories indiqué dans la description de l'entraînement est une estimation de la quantité de calories que vous brûlerez durant l'entraînement. La quantité réelle de calories que vous brûlerez dépendra de divers facteurs, dont votre poids. De plus, si vous changez manuellement la vitesse ou l'inclinaison durant l'entraînement, cela changera aussi la quantité de calories que vous brûlez.

Pour suspendre l'entraînement, touchez simplement l'écran et touchez le symbole de pause. Pour reprendre l'entraînement, touchez le symbole de lecture.

Pour terminer l'entraînement, touchez l'écran pour suspendre l'entraînement, puis suivez les instructions à l'écran pour arrêter l'entraînement et revenir à l'écran d'accueil.

A la fin de l'entraînement, un récapitulatif de l'entraînement apparaîtra à l'écran. Si vous le souhaitez, vous pourrez sélectionner des options comme ajouter l'entraînement à votre liste d'attente (référez-vous à la section COMMENT UTILISER UN ENTRAÎNEMENT IFIT à la page 24) ou ajouter l'entraînement à votre liste de favoris. Puis, touchez *Finish* (terminer) pour revenir à l'écran d'accueil.

5. Utilisez des écouteurs si vous le souhaitez.

Activez vos écouteurs Bluetooth et placez-les près de la console. Puis touchez *Connect to Audio Device* (connecter à un lecteur audio) et sélectionnez vos écouteurs dans la liste à l'écran.

Dès que vos écouteurs et la console seront couplés avec succès, le contenu audio de la console jouera sur vos écouteurs.

6. Suivez votre progression.

Référez-vous à l'étape 5 à la page 20.

7. Allumez le ventilateur, si vous le souhaitez.

Référez-vous à l'étape 6 à la page 21.

8. Lorsque vous avez terminé vos exercices, retirez la clé de la console.

Référez-vous à l'étape 7 à la page 21.

COMMENT CRÉER UN ENTRAÎNEMENT SUR UNE CARTE PERSONNALISÉE

Remarque : pour créer un entraînement sur une carte personnalisée, la console doit être connectée à un réseau sans fil (référez-vous à la section COMMENT SE CONNECTER À UN RÉSEAU SANS FIL à la page 26). Vous devez également avoir un compte iFIT.

1. Insérez la clé dans la console.

Référez-vous à la section COMMENT ALLUMER L'APPAREIL à la page 18. **Remarque : la console peut prendre quelques instants avant d'être prête à l'utilisation.**

2. Sélectionnez un entraînement personnalisé sur une carte.

Pour sélectionner un entraînement personnalisé sur une carte, touchez *Create* (créer) à l'écran.

3. Dessinez votre carte.

Accédez à la zone de la carte où vous voulez dessiner votre entraînement en faisant glisser vos doigts sur l'écran. Touchez l'écran pour ajouter le point de départ de votre entraînement. Ensuite, touchez l'écran pour ajouter le point d'arrivée de votre entraînement. Remarque : si vous voulez commencer et terminer votre entraînement au même endroit, choisissez l'option *Close Loop* (boucle fermée) ou *Out & Back* (départ et arrivée). Vous pouvez également choisir que votre entraînement reste sur la route.

Si vous faites une erreur, vous pouvez toucher *Undo* (annuler).

L'écran affiche les données d'altitude et de distance pour votre entraînement. Si vous le souhaitez, vous pouvez modifier la vitesse par défaut.

4. Enregistrez votre entraînement.

Touchez *Save New Workout* (enregistrer un nouvel entraînement) à l'écran. Si vous le souhaitez, vous pourrez modifier le titre de l'entraînement ou ajouter une description.

5. Commencez l'entraînement.

Touchez *Start Workout* (démarrer l'entraînement) à l'écran pour commencer l'entraînement. Quelques instants après avoir appuyé sur la touche, la courroie mobile se mettra à tourner. Tenez les rampes et commencez à marcher. Référez-vous à l'étape 4 à la page 22 pour plus d'informations.

6. Suivez votre progression.

Référez-vous à l'étape 5 à la page 20.

7. Allumez le ventilateur, si vous le souhaitez.

Référez-vous à l'étape 6 à la page 21.

8. Lorsque vous avez terminé vos exercices, retirez la clé de la console.

Référez-vous à l'étape 7 à la page 21.

COMMENT UTILISER UN ENTRAÎNEMENT iFIT

Remarque : pour utiliser un entraînement iFIT, la console doit être connectée à un réseau sans fil (référez-vous à la section COMMENT SE CONNECTER À UN RÉSEAU SANS FIL à la page 26). Vous devez également avoir un compte iFIT.

1. Ajoutez des entraînements à votre liste d'attente sur iFIT.com.

Sur votre ordinateur, smartphone, tablette ou un autre appareil, lancez un navigateur internet, allez sur le site iFIT.com, et connectez-vous à votre compte iFIT.

Ensuite, accédez à Menu > Library (bibliothèque) sur le site web. Parcourez les programmes d'entraînement de la bibliothèque et rejoignez les séances d'entraînement souhaitées.

Puis, accédez à Menu > Schedule (liste d'attente) pour afficher votre liste d'attente. Tous les entraînements que vous avez sélectionnés apparaîtront dans votre liste d'attente ; vous pourrez les organiser ou les supprimer comme vous le souhaitez.

Prenez le temps d'explorer le site iFIT.com avant de vous déconnecter.

2. Sélectionnez l'écran d'accueil.

Quand vous allumez la console, l'écran d'accueil apparaît à l'écran une fois le processus de démarrage de la console terminé.

Si vous êtes dans un entraînement, touchez l'écran et suivez les instructions pour arrêter l'entraînement et revenir à l'écran d'accueil. Si vous êtes dans les menus des paramètres, appuyez sur la touche de retour (symbole flèche) pour revenir à l'écran d'accueil.

3. Connectez-vous à votre compte iFIT.

Si vous ne l'avez pas encore fait, appuyez sur la touche de menu (symbole trois lignes horizontales) à l'écran, puis sur *Log in* (connexion) pour vous connecter à votre compte iFIT. Suivez les instructions à l'écran pour entrer votre nom d'utilisateur et votre mot de passe.

Pour changer d'utilisateur dans votre compte iFIT, appuyez sur la touche de menu, puis sur *Settings* (paramètres), puis *Manage Accounts* (gérer les comptes). Si plusieurs utilisateurs sont associés au compte, une liste de ces utilisateurs s'affichera. Appuyez sur le nom de l'utilisateur de votre choix.

4. Sélectionnez un entraînement iFIT que vous avez déjà ajouté à votre liste d'attente sur iFIT.com.

IMPORTANT : avant de pouvoir charger des entraînements iFIT, vous devez les ajouter à votre liste d'attente sur iFIT.com (voir l'étape 1).

Pour télécharger un entraînement iFIT du site iFIT.com sur la console, appuyez sur la touche Calendar (calendrier) en bas de l'écran.

Quand vous téléchargez un entraînement, l'écran affiche une vue d'ensemble de l'entraînement, notamment des informations telles que la durée et la distance de l'entraînement, ainsi que la quantité approximative de calories que vous brûlerez durant cet entraînement.

5. Commencez l'entraînement.

Touchez *Start Workout* (démarrer l'entraînement) à l'écran pour commencer l'entraînement. Quelques instants après avoir appuyé sur la touche, la courroie mobile se mettra à tourner. Tenez les rampes et commencez à marcher. Référez-vous à l'étape 4 à la page 22 pour plus d'informations.

6. Utilisez des écouteurs si vous le souhaitez.

Activez vos écouteurs Bluetooth et placez-les près de la console. Puis touchez *Connect to Audio Device* (connecter à un lecteur audio) et sélectionnez vos écouteurs dans la liste à l'écran.

Dès que vos écouteurs et la console seront couplés avec succès, le contenu audio de la console jouera sur vos écouteurs.

7. Suivez votre progression.

Référez-vous à l'étape 5 à la page 20.

8. Allumez le ventilateur, si vous le souhaitez.

Référez-vous à l'étape 6 à la page 21.

9. Lorsque vous avez terminé vos exercices, retirez la clé de la console.

Référez-vous à l'étape 7 à la page 21.

Pour plus d'informations sur les entraînements iFIT, allez sur le site iFIT.com.

COMMENT CHANGER LES PARAMÈTRES DE LA CONSOLE

IMPORTANT : certains des paramètres ainsi que certaines des fonctions qui sont décrits peuvent ne pas être activés. De temps en temps, une mise à jour du logiciel peut entraîner un fonctionnement légèrement différent de votre console.

1. Sélectionnez le menu des paramètres.

Tout d'abord, allumez l'appareil et insérez la clé dans la console (voir la section COMMENT ALLUMER L'APPAREIL à la page 18). **Remarque : la console peut prendre quelques instants avant d'être prête à l'utilisation.**

Ensuite, sélectionnez l'écran d'accueil. Quand vous allumez la console, l'écran d'accueil apparaît à l'écran une fois le processus de démarrage de la console terminé. Si vous êtes dans un entraînement, tapez sur l'écran, touchez le symbole de pause, touchez le symbole d'arrêt, et ensuite touchez *Finish* (terminer) pour revenir à l'écran d'accueil.

Ensuite, appuyez sur la touche de menu (symbole trois lignes horizontales), puis sur *Settings* (paramètres). Le menu des paramètres apparaîtra à l'écran.

2. Parcourez les menus des paramètres et changez les paramètres comme vous le souhaitez.

Vous pouvez faire glisser votre doigt ou taper sur l'écran pour faire défiler vers le haut ou vers le bas, si nécessaire. Pour afficher un menu des paramètres, touchez simplement le nom du menu. Pour quitter un menu, appuyez sur la touche retour (symbole flèche). Vous pourrez afficher et modifier les paramètres dans les menus des paramètres suivants :

Account (compte)

- My Profile (mon profil)
- In Workout (dans l'entraînement)
- Manage Accounts (gérer les comptes)

Equipment (équipement)

- Equipment Info (information sur l'équipement)
- Equipment Settings (paramètres de l'équipement)
- Maintenance (entretien)
- Wi-Fi

About (à propos)

- Legal (informations légales)

3. Personnalisez le fuseau horaire et d'autres paramètres.

Pour personnaliser le fuseau horaire ou d'autres paramètres, appuyez sur *Equipment Settings* (paramètres de l'équipement), puis sur les paramètres de votre choix.

4. Affichez les informations sur la machine.

Touchez *Equipment Info* (information sur l'équipement) pour afficher des informations sur le logiciel ou la machine, ou pour modifier l'unité de mesure.

La console peut afficher la vitesse et la distance en unités de mesure standard ou métriques.

5. Mise à jour du logiciel de la console.

Pour les meilleurs résultats, vérifiez régulièrement la disponibilité de mises à jour du logiciel. Appuyez sur *Maintenance* (entretien), puis sur *Update* (mise à jour) pour vérifier la disponibilité de mises à jour du logiciel à l'aide de votre réseau sans fil. La mise à jour commencera automatiquement. **IMPORTANT : pour éviter d'endommager la console, n'éteignez pas et ne débranchez pas le tapis de course durant la mise à jour du logiciel.**

L'écran affiche la progression de la mise à jour. Une fois la mise à jour terminée, le tapis de course s'éteindra puis se rallumera. Si ce n'est pas le cas, utilisez l'interrupteur (voir la section COMMENT ALLUMER L'APPAREIL à la page 18) pour éteindre le tapis de course, attendez quelques secondes, puis rallumez-le. Remarque : la console peut prendre quelques minutes avant d'être prête à être utilisée.

Remarque : de temps en temps, une mise à jour du logiciel peut entraîner un fonctionnement légèrement différent de la console. Ces mises à jour sont toujours conçues pour améliorer votre expérience d'entraînement.

6. Calibrez le système d'inclinaison du tapis de course.

Touchez *Calibrate Incline* (calibrer l'inclinaison), puis *Begin* (commencer) pour calibrer le système d'inclinaison. Le tapis de course s'élèvera automatiquement au niveau d'inclinaison maximum, puis reviendra à la position de départ. Ceci permettra de calibrer le système d'inclinaison. Lorsque le système d'inclinaison est calibré, touchez *Finish* (terminer). **Remarque : il peut parfois arriver que le calibrage de l'inclinaison se fasse automatiquement lorsque vous mettez le tapis de course en marche.**

IMPORTANT : gardez les animaux domestiques, les pieds et les objets à l'écart du tapis de course durant le calibrage du système d'inclinaison. Dans une situation d'urgence, retirez la clé de la console pour interrompre le calibrage de l'inclinaison.

7. Quittez le menu des paramètres.

Si vous vous trouvez dans un menu des paramètres, appuyez sur la flèche de retour pour quitter.

COMMENT SE CONNECTER À UN RÉSEAU SANS FIL

La console est compatible avec le Wi-Fi, ce qui vous permet de mettre en place une connexion réseau sans fil.

1. Sélectionnez l'écran d'accueil.

Référez-vous à l'étape 2 à la page 20.

2. Sélectionnez le menu du réseau sans fil.

Appuyez sur la touche de menu (symbole trois lignes horizontales), puis sur le symbole Wi-Fi® pour sélectionner le menu du réseau sans fil.

3. Activez le Wi-Fi.

Assurez-vous que le Wi-Fi est activé. Si ce n'est pas le cas, appuyez sur le commutateur Wi-Fi pour activer une connexion sans fil.

4. Configurez et gérez une connexion réseau sans fil.

Quand le Wi-Fi est activé, l'écran affiche une liste des réseaux disponibles. Remarque : la liste des réseaux sans fil peut prendre quelques secondes pour apparaître.

Remarque : vous devez avoir accès à un réseau sans fil comprenant un routeur 802.11b/g/n compatible avec la diffusion SSID (les réseaux masqués ne sont pas pris en charge).

Quand une liste de réseaux apparaît, touchez le réseau de votre choix. Remarque : vous devrez connaître l'identifiant du réseau (SSID). Si votre réseau exige un mot de passe, vous devrez également connaître ce dernier.

Une boîte de dialogue vous demandera si vous voulez vous connecter au réseau sans fil. Appuyez sur *Join* (joindre) pour se connecter au réseau ou sur *Cancel* (annuler) pour revenir à la liste des réseaux. Si le réseau demande un mot de passe, appuyez sur la boîte de texte du mot de passe. Un clavier apparaîtra à l'écran. Pour voir le mot de passe pendant que vous le saisissez, touchez la case à cocher *Show Password* (afficher le mot de passe).

Pour utiliser le clavier, référez-vous à la section COMMENT UTILISER L'ÉCRAN TACTILE à la page 18.

Quand la console est connectée à votre réseau sans fil, le nom du réseau sans fil sera coché.

Pour vous déconnecter d'un réseau sans fil, touchez et gardez la pression sur le nom du réseau sans fil, puis touchez *Forget* (oublier).

Si vous avez des problèmes pour établir une connexion avec un réseau crypté, assurez-vous que votre mot de passe est correct. Remarque : les mots de passe tiennent compte des majuscules.

Remarque : la console prend en charge le cryptage sécurisé et non sécurisé (WEP, WPA™ et WPA2™). Une connexion haut débit est recommandée ; les performances dépendent de la vitesse de la connexion.

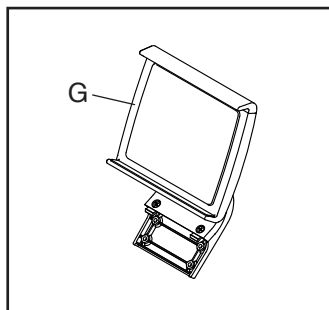
Remarque : si vous avez des questions après avoir suivi ces instructions, allez sur le site support.iFIT.com pour obtenir de l'aide.

5. Quittez le menu du réseau sans fil.

Pour quitter le menu du réseau sans fil, appuyez sur la flèche de retour sur l'écran.

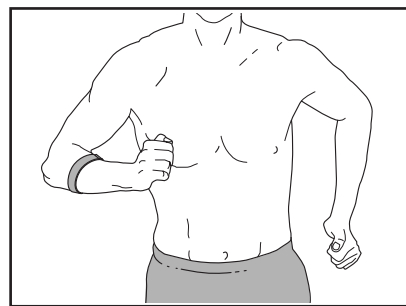
LE PORTE-TABLETTE EN OPTION

Le porte-tablette en option (G) maintiendra votre tablette en place en toute sécurité et vous permettra de l'utiliser pendant que vous vous entraînez. Le porte-tablette en option est conçu pour accueillir la plupart des tablettes de taille normale. **Pour acheter un porte-tablette, référez-vous à la page de couverture de ce manuel.**



LE DÉTECTEUR CARDIAQUE EN OPTION

Que votre objectif soit de brûler de la graisse ou de renforcer votre système cardiovasculaire, la clé pour obtenir les meilleurs résultats est de maintenir un rythme cardiaque approprié durant vos entraînements. Le détecteur cardiaque en option vous permet de contrôler en permanence votre rythme cardiaque pendant vos exercices, et vous aide ainsi à atteindre vos objectifs personnels de remise en forme. **Pour acheter un détecteur cardiaque, référez-vous à la page de couverture de ce manuel.**



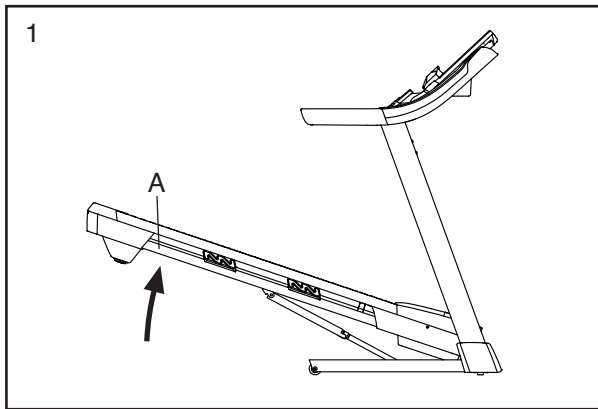
Remarque : la console est compatible avec les détecteurs cardiaques Bluetooth Smart.

COMMENT PLIER ET DÉPLACER LE TAPIS DE COURSE

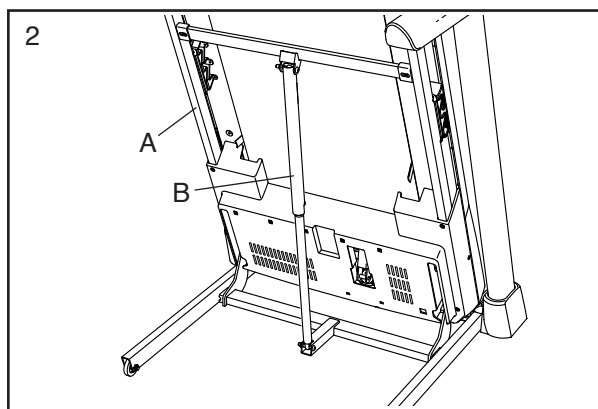
COMMENT PLIER LE TAPIS DE COURSE

Pour éviter d'endommager le tapis de course, réglez l'inclinaison sur le niveau zéro avant de le plier. Ensuite, retirez la clé de la console et débranchez le cordon d'alimentation. **ATTENTION** : vous devez être capable de soulever sans risque un poids de 20 kg pour soulever, abaisser ou déplacer le tapis de course.

1. Tenez fermement le cadre métallique (A) à l'endroit indiqué par la flèche ci-dessous. **ATTENTION** : ne tenez pas le cadre par les repose-pieds en plastique. Pliez les jambes et gardez le dos droit.



2. Soulevez le cadre (A) jusqu'à ce que le loquet de rangement (B) se verrouille en position de rangement. **ATTENTION** : assurez-vous que le loquet de rangement est verrouillé.

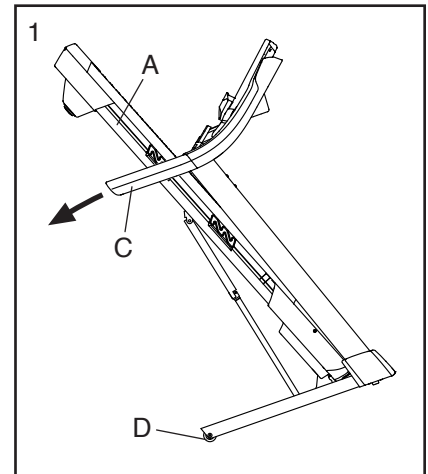


Pour protéger votre sol ou votre moquette, placez un tapis sous le tapis de course. Gardez le tapis de course à l'abri des rayons directs du soleil. Ne laissez pas le tapis de course en position de rangement dans une pièce où la température peut dépasser 30°C.

COMMENT DÉPLACER LE TAPIS DE COURSE

Avant de déplacer le tapis de course, pliez-le comme décrit à gauche. **ATTENTION** : assurez-vous que le loquet de rangement est en position verrouillée. Déplacer le tapis de course peut nécessiter deux personnes. Prenez toutes les mesures nécessaires pour protéger votre sol.

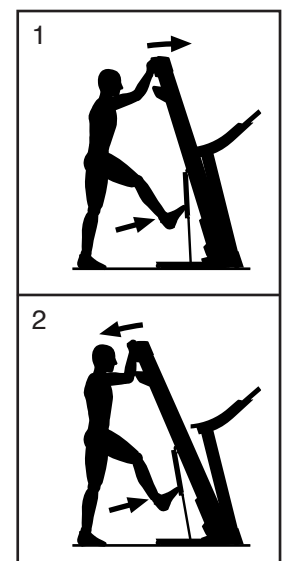
1. Tenez le cadre (A) et l'une des rampes (C), puis placez un pied contre une roulette (D).



2. Tirez la rampe vers vous jusqu'à ce que le tapis de course commence à rouler sur les roulettes, puis déplacez-le doucement jusqu'à l'endroit souhaité. **ATTENTION** : ne déplacez pas le tapis de course sans l'avoir incliné vers l'arrière ; ne tirez pas sur le cadre ; et ne déplacez pas le tapis de course sur une surface irrégulière.

COMMENT ABAISSER LE TAPIS DE COURSE POUR L'UTILISER

1. Poussez l'extrémité supérieure du cadre vers l'avant, tout en appuyant doucement sur la partie supérieure du loquet de rangement avec le pied.
2. Pendant que vous appuyez sur le loquet de rangement avec votre pied, tirez l'extrémité supérieure du cadre vers vous.
3. Reculez et laissez le cadre descendre jusqu'au sol.



ENTRETIEN ET RÉOLUTION DES PROBLÈMES

ENTRETIEN

Un entretien régulier est important pour obtenir des performances optimales et limiter l'usure. Vérifiez et serrez correctement toutes les pièces du tapis de course chaque fois qu'il est utilisé. Remplacez immédiatement toute pièce usée. N'utilisez que des pièces fournies par le fabricant.

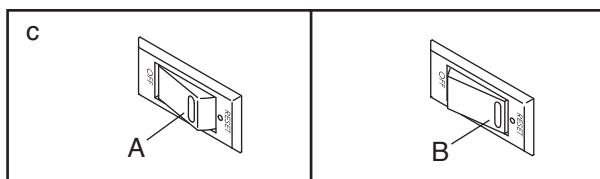
Nettoyez régulièrement le tapis de course et assurez-vous que la courroie mobile est toujours propre et sèche. Tout d'abord, **placez l'interrupteur en position Off (éteint) et débranchez le cordon d'alimentation**. Nettoyez les pièces externes du tapis de course avec un chiffon humide et un peu de savon doux. **IMPORTANT : ne vaporisez pas de liquide directement sur le tapis de course. Pour éviter d'endommager la console, gardez les liquides éloignés de la console.** Ensuite, séchez complètement le tapis de course avec une serviette douce.

RÉSOLUTION DES PROBLÈMES

La plupart des problèmes du tapis de course peuvent être résolus en suivant les étapes simples ci-dessous. Identifiez le problème qui s'applique à votre cas et suivez les étapes indiquées. Si vous avez besoin d'aide supplémentaire, référez-vous à la page de couverture de ce manuel.

PROBLÈME : l'appareil ne s'allume pas

- Si une rallonge est nécessaire, utilisez uniquement une rallonge à trois conducteurs de 2 mm² d'une longueur maximale de 1,5 m.
- Après avoir branché le cordon d'alimentation, assurez-vous que la clé est complètement enfoncée dans la console.
- Vérifiez l'interrupteur situé sur le cadre du tapis de course près du cordon d'alimentation. Si l'interrupteur dépasse de l'appareil comme indiqué sur le schéma (A), l'interrupteur a disjoncté. Pour réinitialiser l'interrupteur, attendez cinq minutes, puis appuyez sur l'interrupteur (B).



PROBLÈME : l'appareil s'éteint durant l'utilisation

- Vérifiez l'interrupteur (voir le schéma c à gauche). Si l'interrupteur a disjoncté, attendez cinq minutes, puis appuyez dessus.
- Assurez-vous que le cordon d'alimentation est bien branché. Si le cordon d'alimentation est branché, débranchez-le, attendez cinq minutes, puis rebranchez-le.
- Retirez la clé de la console, puis insérez-la de nouveau.
- Si le tapis de course ne fonctionne toujours pas, référez-vous à la page de couverture de ce manuel.

PROBLÈME : l'inclinaison du tapis de course ne change pas correctement

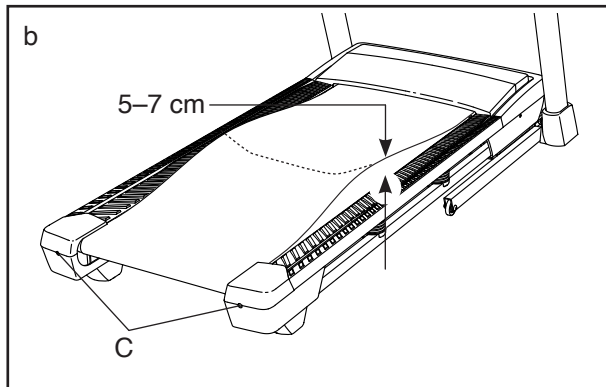
- Référez-vous à l'étape 6 page 26 pour calibrer le système d'inclinaison.

PROBLÈME : le tapis de course ne se connecte pas au réseau sans fil

- Assurez-vous que les paramètres du sans fil de la console sont corrects (voir page 26).
- Vérifiez que les paramètres de votre réseau sans fil sont corrects.
- Si vous avez encore des questions, allez sur le site support.iFIT.com.

PROBLÈME : la courroie mobile ralentit quand on marche dessus

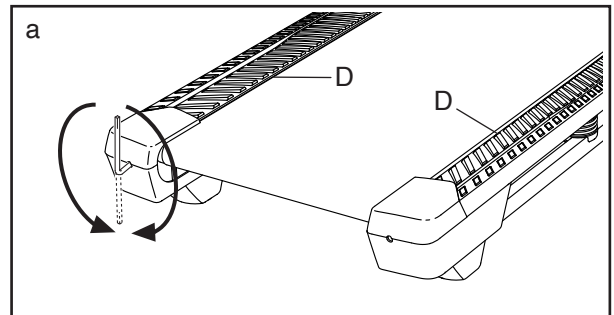
- a. Si une rallonge doit être utilisée, utilisez uniquement une rallonge à 3 conducteurs de 2 mm² d'une longueur maximale de 1,5 m.
- b. Si la courroie mobile est trop tendue, les performances du tapis de course peuvent diminuer et la courroie mobile risque de s'abîmer. Retirez la clé et **DÉBRANCHEZ LE CORDON D'ALIMENTATION**. À l'aide de la clé hexagonale, tournez d'un quart de tour les deux vis du rouleau-tendeur (C) dans le sens contraire des aiguilles d'une montre. Quand la courroie mobile est correctement tendue, vous devriez être capable de soulever ses rebords de 5 à 7 cm au-dessus de la plateforme de marche. Assurez-vous que la courroie mobile reste centrée. Ensuite, branchez le cordon d'alimentation, insérez la clé et marchez sur le tapis de course pendant quelques minutes. Répétez l'opération jusqu'à ce que la courroie mobile soit correctement tendue.



- c. Votre tapis de course est équipé d'une courroie mobile enduite d'un lubrifiant haute performance. **IMPORTANT : ne vaporisez jamais de silicone ou d'autres substances sur la courroie mobile ou sur la plateforme de marche, à moins qu'un représentant agréé à l'entretien ne vous demande de le faire. De telles substances peuvent endommager la courroie mobile et en accélérer l'usure.** Si vous pensez que la courroie mobile requiert plus de lubrifiant, référez-vous à la page de couverture de ce manuel.
- d. Si la courroie mobile ralentit toujours quand on marche dessus, référez-vous à la page de couverture de ce manuel.

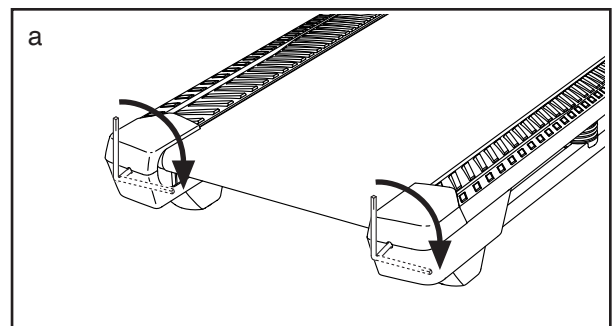
PROBLÈME : la courroie mobile n'est pas centrée entre les repose-pieds

- a. **IMPORTANT : si la courroie mobile frotte contre les repose-pieds (D), elle risque de s'abîmer.** Tout d'abord, retirez la clé et **DÉBRANCHEZ LE CORDON D'ALIMENTATION**. Si la courroie mobile s'est décalée vers la gauche, utilisez la clé hexagonale pour tourner la vis du rouleau-tendeur gauche d'un demi tour dans le sens des aiguilles d'une montre ; si la courroie mobile s'est décalée vers la droite, tournez la vis du rouleau-tendeur gauche d'un demi tour dans le sens contraire des aiguilles d'une montre. Évitez de trop tendre la courroie mobile. Ensuite, branchez le cordon d'alimentation, insérez la clé et marchez sur le tapis de course pendant quelques minutes. Répétez l'opération jusqu'à ce que la courroie mobile soit centrée.



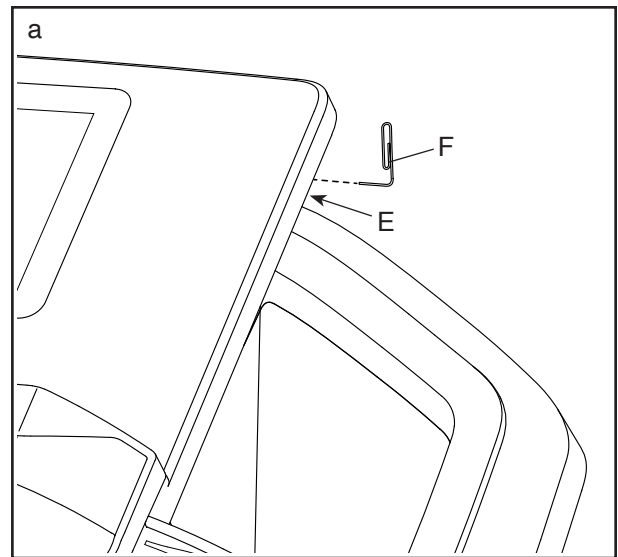
PROBLÈME : la courroie mobile glisse quand on marche dessus

- a. Tout d'abord, retirez la clé et **DÉBRANCHEZ LE CORDON D'ALIMENTATION**. À l'aide de la clé hexagonale, tournez d'un quart de tour les deux vis du rouleau-tendeur dans le sens des aiguilles d'une montre. Quand la courroie mobile est correctement tendue, vous devriez être capable de soulever chaque rebord de 5 à 7 cm au-dessus de la plateforme de marche. Assurez-vous que la courroie mobile reste centrée. Ensuite, branchez le cordon d'alimentation, insérez la clé et marchez sur le tapis de course pendant quelques minutes. Répétez l'opération jusqu'à ce que la courroie mobile soit correctement tendue.



PROBLÈME : les affichages de la console ne fonctionnent pas correctement

- a. Si la console ne démarre pas correctement, ou si elle se bloque et ne répond plus, réinitialisez-la pour rétablir les paramètres d'usine par défaut. **IMPORTANT : ceci effacera tous les paramètres personnalisés que vous avez enregistrés sur la console.** Il faut être deux personnes pour réinitialiser la console. Tout d'abord, placez l'interrupteur en position Off (éteint). Ensuite, repérez la petite ouverture de réinitialisation (E) située sur le côté droit de la console. À l'aide d'un trombone tordu (F), appuyez sur le bouton de réinitialisation à l'intérieur de l'ouverture, et demandez à une autre personne d'appuyer sur l'interrupteur en position Reset (allumé). Maintenez le bouton de réinitialisation (E) enfoncé jusqu'à ce que la console s'allume. Une fois l'opération de réinitialisation terminée, la console s'éteindra puis se rallumera. Si ce n'est pas le cas, utilisez l'interrupteur pour éteindre et rallumer le tapis de course. Quand la console s'est allumée, vérifiez la disponibilité de mises à jour du logiciel (voir l'étape 5 à la page 25). Remarque : la console peut prendre quelques minutes avant d'être prête à être utilisée.



CONSEILS POUR LES EXERCICES

⚠️ AVERTISSEMENT :

consultez votre médecin avant de commencer tout programme d'exercices physiques. Cette précaution est encore plus importante pour les personnes de plus de 35 ans ou ayant déjà des problèmes de santé.

Les conseils suivants vous aideront à planifier votre programme d'exercices physiques. Pour plus de détails sur les exercices, procurez-vous un livre réputé sur le sujet ou consultez votre médecin. Gardez en tête qu'une alimentation équilibrée et un repos adéquat sont essentiels pour de bons résultats.

INTENSITÉ DES EXERCICES

Que votre but soit de brûler de la graisse ou de fortifier votre système cardiovasculaire, la clé pour obtenir des résultats est de s'entraîner à la bonne intensité. Vous pouvez utiliser votre rythme cardiaque comme repère pour trouver le niveau d'intensité adapté à vos objectifs. Le tableau ci-dessous indique les rythmes cardiaques recommandés pour brûler de la graisse et pour des exercices aérobiques.

165	155	145	140	130	125	115	♥️
145	138	130	125	118	110	103	♥️
125	120	115	110	105	95	90	♥️
<hr/>							
20	30	40	50	60	70	80	

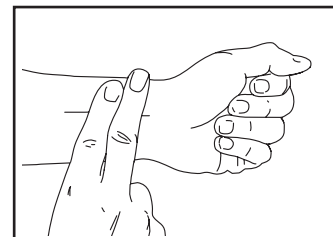
Pour trouver le niveau d'intensité correct, repérez votre âge en bas du tableau (les âges sont arrondis à la dizaine). Les trois nombres listés au-dessus de votre âge définissent votre « zone d'entraînement ». Le nombre le plus bas est le rythme cardiaque pour brûler de la graisse ; le nombre du milieu est le rythme cardiaque pour brûler un maximum de graisse ; et le nombre le plus haut est le rythme cardiaque pour des exercices aérobiques.

Brûler de la graisse – Pour brûler efficacement de la graisse, vous devez vous entraîner à une intensité faible pendant une longue période de temps. Durant les premières minutes d'exercice, votre corps utilise des calories de glucide comme carburant. Votre corps ne commence à puiser dans ses réserves de graisse qu'après plusieurs minutes d'effort. Si votre but est de brûler de la graisse, réglez l'intensité de votre exercice jusqu'à ce que votre rythme cardiaque soit proche du nombre le plus bas de votre zone d'entraînement. Pour brûler un maximum de graisse, entraînez-vous avec votre rythme cardiaque proche du nombre du milieu de votre zone d'entraînement.

Exercices aérobiques – Si votre but est de renforcer votre système cardiovasculaire, vous devez faire des exercices aérobiques, c'est à dire des exercices qui nécessitent de grandes quantités d'oxygène pendant des périodes de temps prolongées. Pour des exercices aérobiques, réglez l'intensité de votre effort jusqu'à ce que votre rythme cardiaque soit proche du nombre le plus haut dans votre zone d'entraînement.

COMMENT MESURER VOTRE RYTHME CARDIAQUE

Pour mesurer votre rythme cardiaque, entraînez-vous pendant au moins quatre minutes. Puis, arrêtez-vous et placez deux doigts sur votre poignet, comme indiqué sur le schéma. Comptez les battements de votre cœur pendant six secondes, puis multipliez ce nombre par 10 pour trouver votre rythme cardiaque. Par exemple, si vous comptez 14 battements de cœur pendant six secondes, votre rythme cardiaque est de 140 battements par minute.



CONSEILS POUR LES ENTRAÎNEMENTS

Échauffement – Commencez avec 5 à 10 minutes d'étirements et d'exercices de faible intensité. L'échauffement fait monter la température de votre corps, augmente les battements de votre cœur, et accélère votre circulation pour vous préparer à l'effort.

Exercices dans la zone d'entraînement – Entraînez-vous pendant 20 à 30 minutes avec votre rythme cardiaque dans votre zone d'entraînement. (Durant les premières semaines de votre programme d'exercices physiques, ne maintenez pas votre rythme cardiaque dans votre zone d'entraînement pendant plus de 20 minutes). Respirez profondément et de manière régulière quand vous vous entraînez ; ne retenez jamais votre souffle.

Retour à la normale – Terminez avec 5 à 10 minutes d'étirements. Les étirements rendent vos muscles plus flexibles et aident à prévenir les problèmes qui surviennent après l'entraînement.

FRÉQUENCE DES EXERCICES

Pour maintenir ou améliorer votre forme physique, effectuez trois entraînements par semaine, avec au moins un jour de repos entre chaque entraînement. Après quelques mois d'exercice régulier, vous pourrez effectuer jusqu'à cinq entraînements par semaine, si vous le souhaitez. Gardez à l'esprit que la clé du succès est de faire de vos entraînements un élément agréable et régulier de votre vie de tous les jours.

SUGGESTION D'ÉTIREMENTS

La position correcte pour plusieurs étirements de base est illustrée à droite. Faites des mouvements lents quand vous vous étirez, sans à-coups.

1. Étirement vers les orteils

Debout, les genoux légèrement pliés, penchez-vous vers l'avant au niveau des hanches. Laissez votre dos et vos épaules se détendre pendant que vous tendez les mains vers vos orteils, aussi loin que possible. Tenez la position en comptant jusqu'à 15 puis détendez-vous. Répétez trois fois. Zones ciblées : cuisses, arrière des genoux, dos.

2. Étirement des cuisses

Asseyez-vous sur le sol avec une jambe tendue. Ramenez la plante du pied opposé vers vous et placez-la contre l'intérieur de la cuisse de la jambe tendue. Essayez de toucher vos orteils autant que possible. Tenez la position en comptant jusqu'à 15 puis détendez-vous. Répétez trois fois pour chaque jambe. Zones ciblées : cuisses, bas du dos, aine.

3. Étirement des mollets et tendons d'Achille

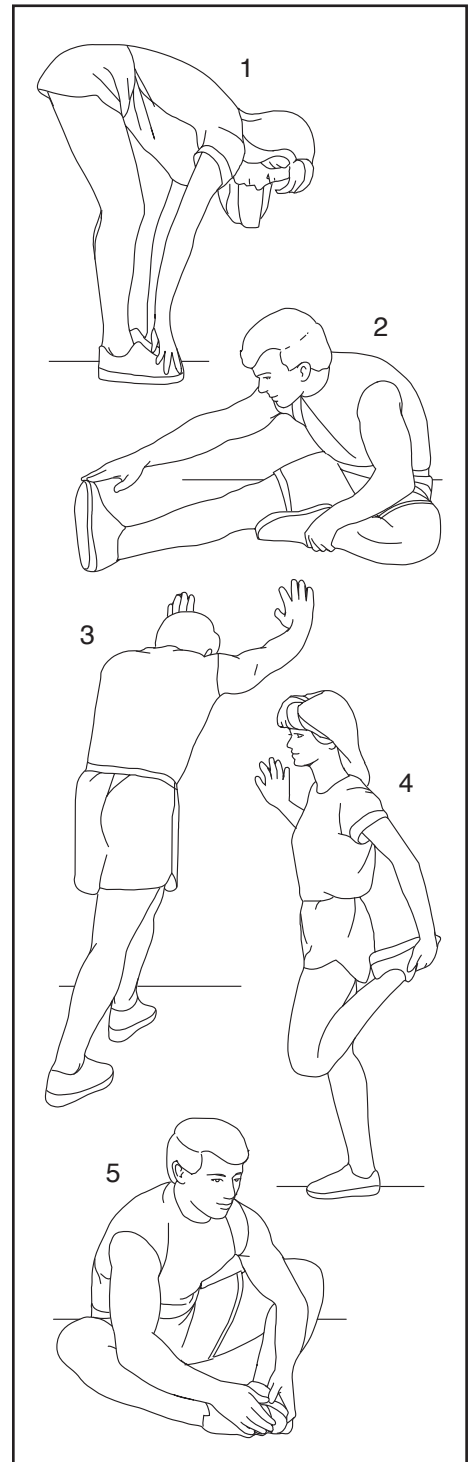
Avec une jambe devant l'autre, tendez les mains vers l'avant et placez-les contre un mur. Gardez la jambe arrière bien droite et le pied arrière à plat sur le sol. Pliez la jambe avant, penchez-vous vers l'avant et poussez les hanches vers le mur. Tenez la position en comptant jusqu'à 15 puis détendez-vous. Répétez trois fois pour chaque jambe. Pour un étirement supplémentaire des tendons d'Achille, pliez aussi la jambe arrière. Zones ciblées : mollets, tendons d'Achille, chevilles.

4. Étirement des quadriceps

Avec une main contre un mur pour garder votre équilibre, attrapez un de vos pieds derrière vous avec l'autre main. Approchez votre talon le plus près possible de vos fesses. Tenez la position en comptant jusqu'à 15 puis détendez-vous. Répétez trois fois pour chaque jambe. Zones ciblées : quadriceps et muscles des hanches.

5. Étirement de la cuisse intérieure

Asseyez-vous par terre, les pieds joints par la plante, les genoux vers l'extérieur. Tirez vos pieds vers l'aine, autant que possible. Tenez la position en comptant jusqu'à 15 puis détendez-vous. Répétez trois fois. Zones ciblées : quadriceps et muscles des hanches.



LISTE DES PIÈCES

N° du modèle PFTL99721-INT.5 R1221A

N°	Qté	Description	N°	Qté	Description
1	2	Vis de 3/8" x 1 1/4"	52	2	Goupille de 3/8"
2	2	Vis de 3/8" x 1 3/4"	53	1	Rouleau de Traction/Poulie
3	4	Vis de 3/8" x 2 3/8"	54	1	Pince du Contrôleur
4	71	Vis #8 x 3/4"	55	1	Plaque du Système Électronique
5	11	Vis #8 x 1/2"	56	3	Attache de Câble
6	4	Vis #10 x 3/4"	57	2	Pince de la Console
7	4	Vis de 5/16" x 2 1/4"	58	1	Moteur de Traction
8	6	Vis de 5/16" x 3/4"	59	1	Courroie du Moteur
9	1	Vis de Terre #8 x 1/2"	60	1	Cadre
10	8	Rondelle Étoilée de 1/4"	61	1	Pied Arrière Droit
11	8	Rondelle Étoilée de 3/8"	62	1	Pied Arrière Gauche
12	10	Rondelle Étoilée de 5/16"	63	2	Pied Arrière
13	2	Boulon de 3/8" x 1 3/8"	64	1	Rouleau-tendeur
14	3	Vis de 1/4" x 2 1/2"	65	1	Capot du Moteur
15	2	Boulon de 3/8" x 1 1/8"	66	1	Boîtier du Capot du Moteur
16	12	Vis à Tête de Rondelle #8 x 3/4"	67	2	Bague d'Espacement du Cadre d'Inclinaison
17	4	Vis #8 x 1"			
18	2	Vis en Métal/Nylon de 1/4" x 1 1/4"	68	2	Bague d'Espacement du Cadre
19	8	Vis Auto-perçante #8 x 1"	69	4	Bague en Plastique de 3/8"
20	6	Vis #8 x 5/8"	70	1	Moteur d'Inclinaison
21	1	Boulon de 3/8" x 1 3/4"	71	1	Cadre d'Inclinaison
22	1	Boulon de 3/8" x 1 1/2"	72	2	Bague d'Espacement du Moteur d'Inclinaison
23	2	Vis de 1/4" x 3/8"			
24	4	Vis de 1/4" x 1/2"	73	1	Contrôleur
25	4	Vis du Guide de la Courroie #8	74	1	Cordon d'Alimentation
26	5	Boulon de 5/16" x 1 3/4"	75	1	Prise
27	6	Vis à Tête de Rondelle #8 x 1/2"	76	1	Interrupteur
28	2	Bague en Plastique de 9/32"	77	1	Panneau Ventral
29	2	Roulette	78	1	Boîtier de la Rampe Gauche
30	2	Rondelle Étoilée #8	79	1	Boîtier de la Rampe Droite
31	1	Écrou #8	80	1	Isolateur du Moteur
32	4	Rondelle Plate de 5/16"	81	2	Rampe
33	2	Rondelle de Friction de 3/8"	82	1	Boîtier Inférieur de la Rampe Gauche
34	6	Petite Rondelle Plate			
35	2	Attache de Câble de la Console	83	1	Boîtier Inférieur de la Rampe Droite
36	1	Écrou de 1/4"	84	1	Loquet de Rangement
37	5	Pince du Capot	85	1	Montant Gauche
38	6	Écrou de 3/8"	86	1	Montant Droit
39	6	Écrou de 5/16"	87	1	Partie Inférieure de la Barre Transversale
40	1	Console			
41	1	Clé/Pince	88	1	Fil du Montant
42	2	Coussin Gauche de la Plateforme	89	2	Passe-fil
43	4	Base du Coussin	90	2	Bague d'Espacement du Coussin de la Base
44	1	Repose-pieds Gauche			
45	1	Repose-pieds Droit	91	2	Coussin de la Base
46	1	Autocollant d'Avertissement	92	1	Boîtier Droit de la Base
47	1	Plateforme de Marche	93	1	Boîtier Gauche de la Base
48	1	Boulon de 5/16" x 2 1/4"	94	1	Boîtier Intérieur Droit de la Base
49	1	Courroie Mobile	95	1	Boîtier Intérieur Gauche de la Base
50	2	Guide de la Courroie	96	2	Autocollant de Précaution
51	4	Coussin en Caoutchouc	97	1	Base

N°	Qté	Description	N°	Qté	Description
98	1	Plateau Gauche	105	2	Vis Mécanique #8 x 3/4"
99	1	Plateau Droit	106	2	Coussin Droit de la Plateforme
100	1	Base de la Console	107	1	Filtre
101	1	Cadre de la Console	108	2	Boulon M4 x 10mm
102	2	Fil de Terre de la Console	109	2	Écrou M4
103	1	Barre Transversale du Loquet	110	2	Bague du Moteur
104	1	Barre Transversale du Montant	*	–	Manuel de l'Utilisateur

Remarque : les caractéristiques sont susceptibles de changer sans notification. Pour commander des pièces de rechange, référez-vous au dos du manuel. *Ces pièces ne sont pas illustrées.

SCHÉMA DÉTAILLÉ A

N° du modèle PFTL99721-INT.5 R1221A

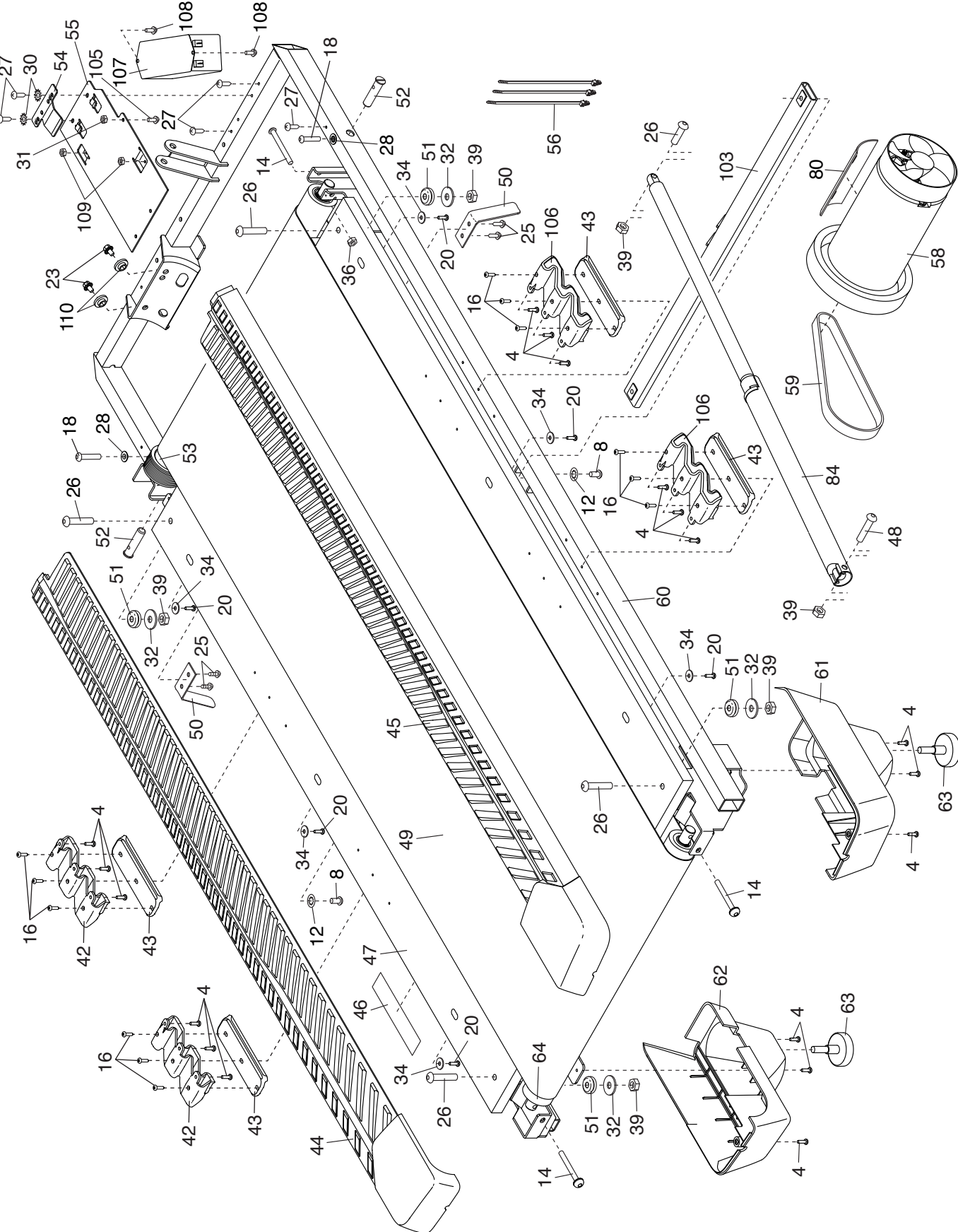


SCHÉMA DÉTAILLÉ B

N° du modèle PFTL99721-INT.5 R1221A

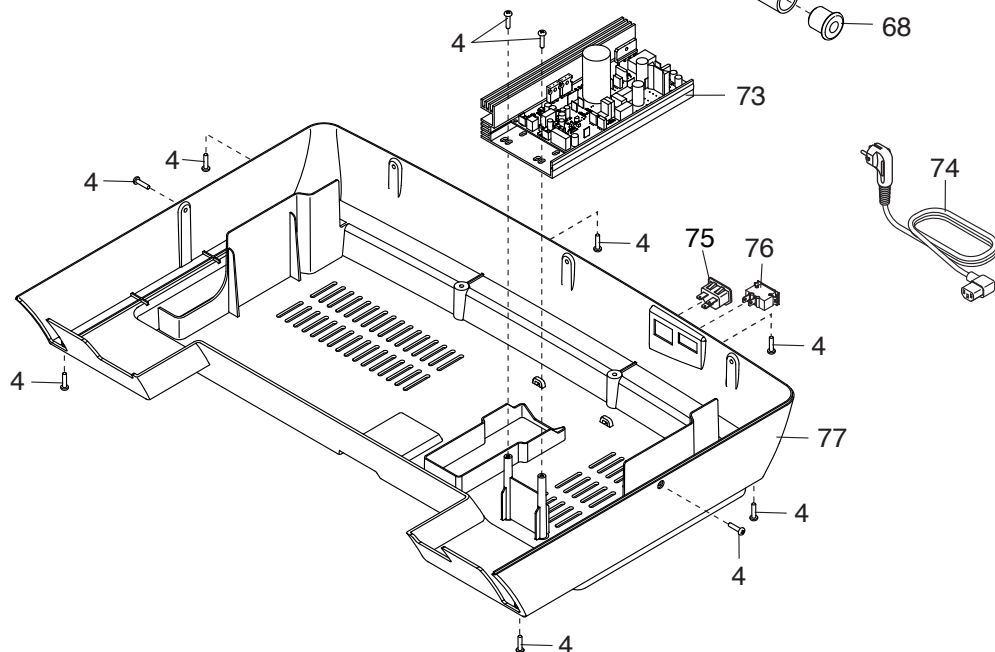
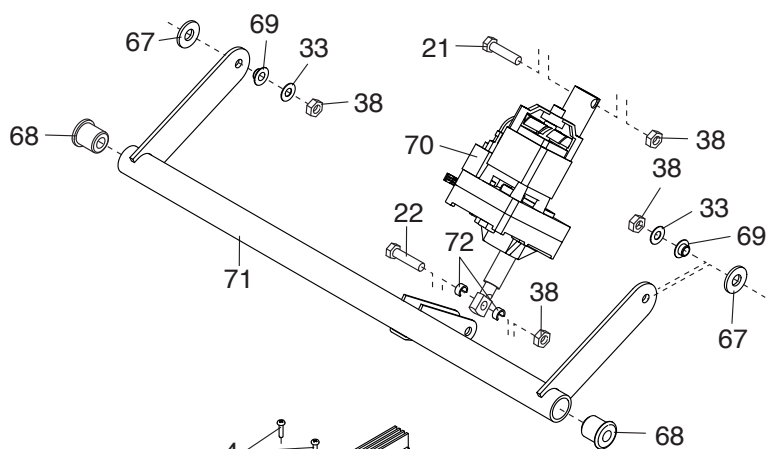
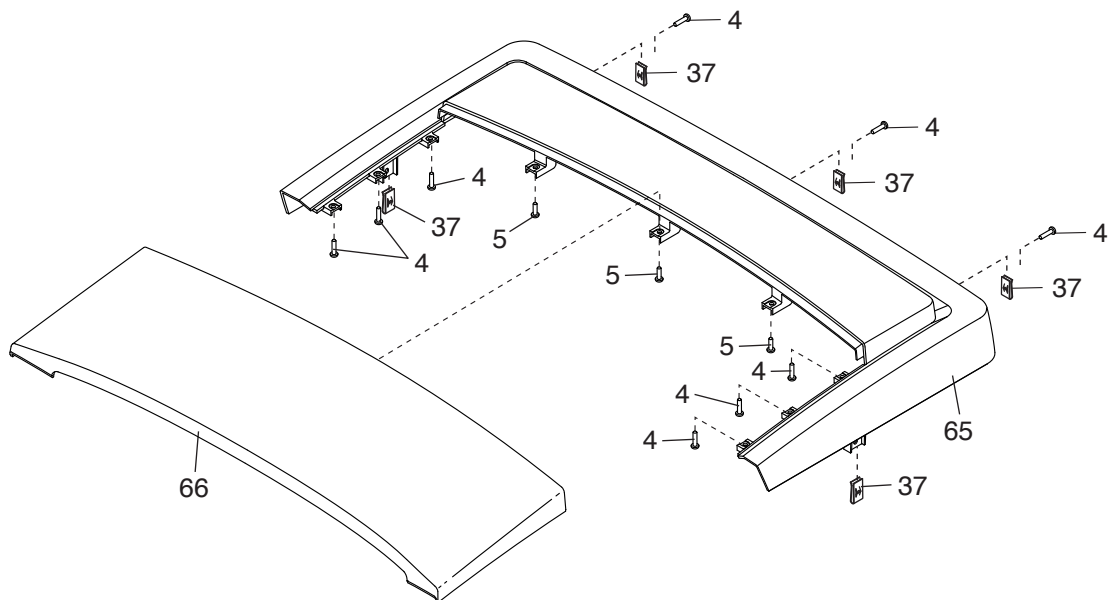


SCHÉMA DÉTAILLÉ C

N° du modèle PFTL99721-INT.5 R1221A

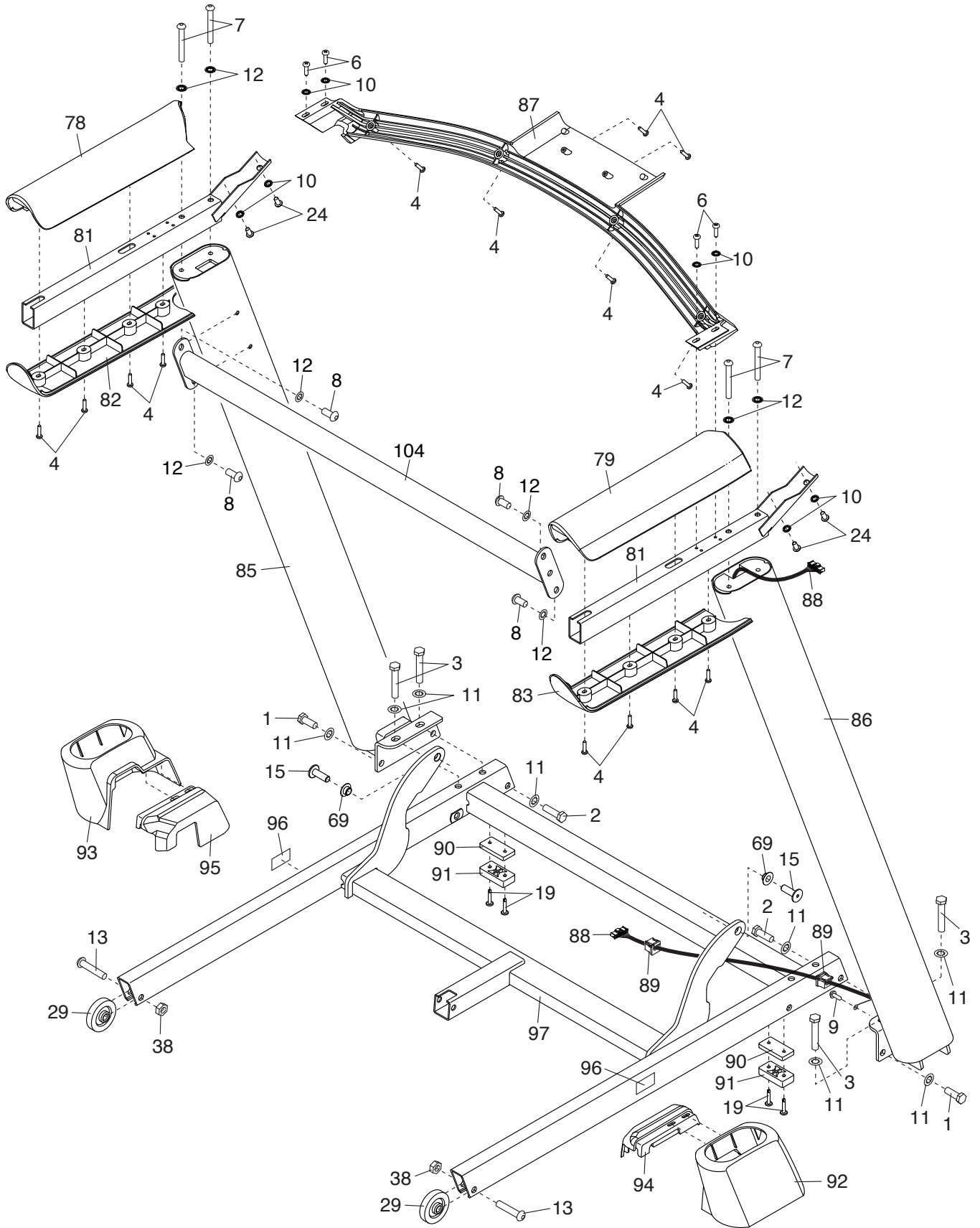
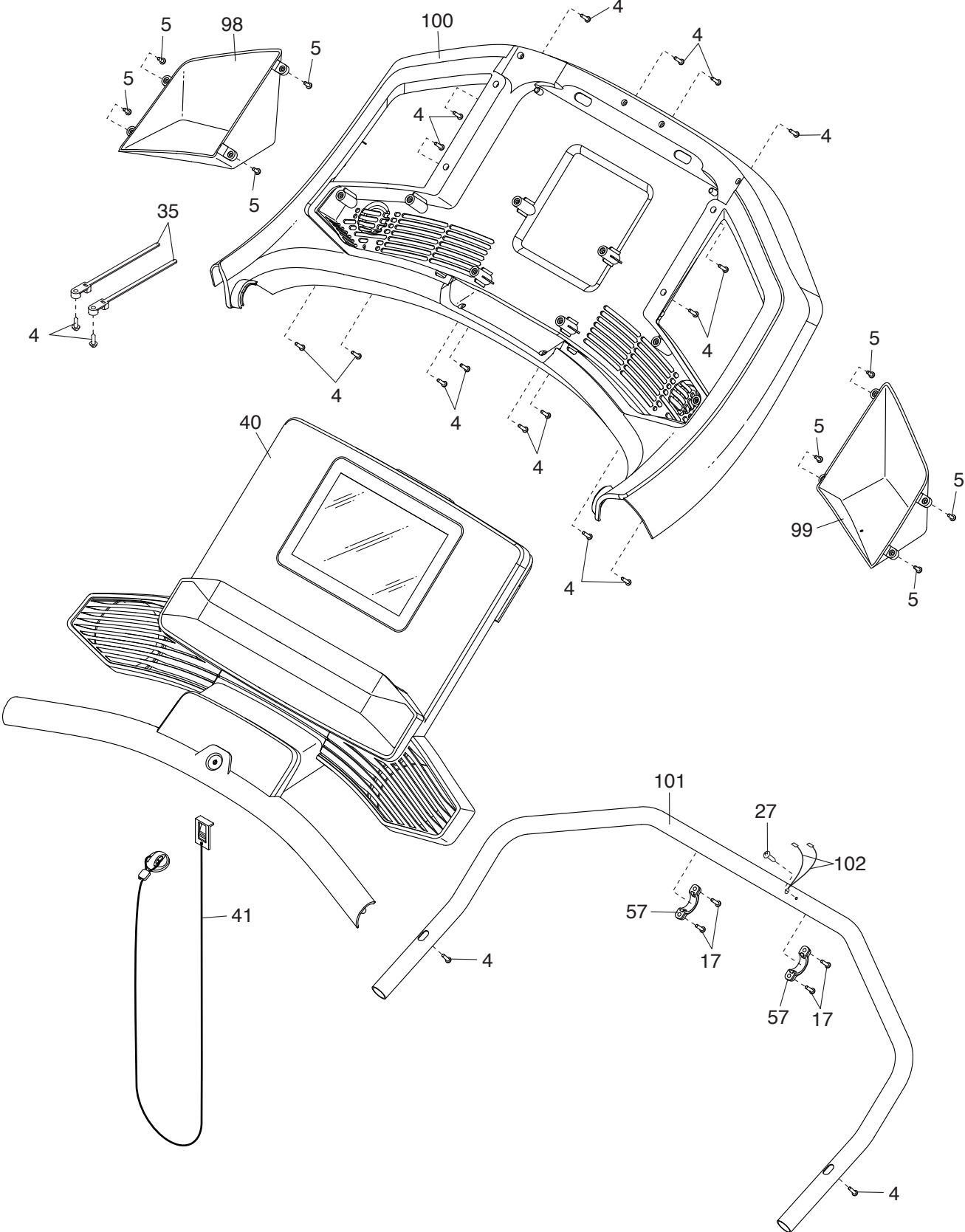


SCHÉMA DÉTAILLÉ D

N° du modèle PFTL99721-INT.5 R1221A



COMMANDER DES PIÈCES DE RECHANGE

Pour commander des pièces de rechange, veuillez vous référer à la page de couverture de ce manuel. Pour une assistance plus efficace, préparez les informations suivantes avant de nous contacter :

- le numéro du modèle et le numéro de série du produit (voir la page de couverture de ce manuel)
- le nom du produit (voir la page de couverture de ce manuel)
- le numéro-clé et la description de la pièce ou des pièces de rechange (voir la LISTE DES PIÈCES et le SCHÉMA DÉTAILLÉ à la fin de ce manuel)

INFORMATIONS SUR LE RECYCLAGE

Ce produit électronique ne doit pas être jeté avec les déchets municipaux. Pour préserver l'environnement, ce produit doit être recyclé après sa durée d'utilisation selon la réglementation.

Veuillez utiliser les installations de recyclage qui sont autorisées à collecter ce type de déchets dans votre région. Ce faisant, vous contribuerez à préserver les ressources naturelles et à renforcer les normes européennes de protection de l'environnement. Si vous avez besoin de plus de renseignements concernant les méthodes garantissant une élimination sûre et appropriée de ce produit, veuillez contacter votre mairie ou le magasin où vous avez acheté ce produit.

