
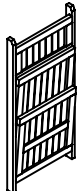
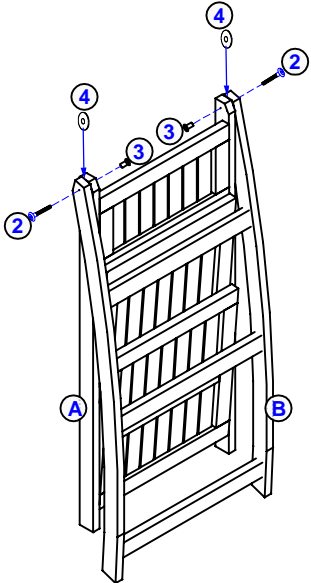
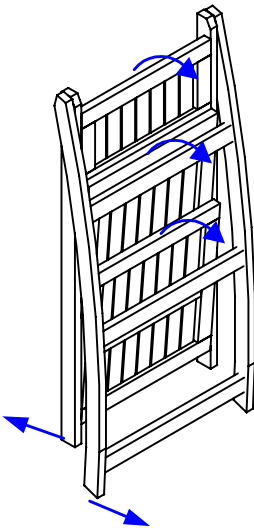
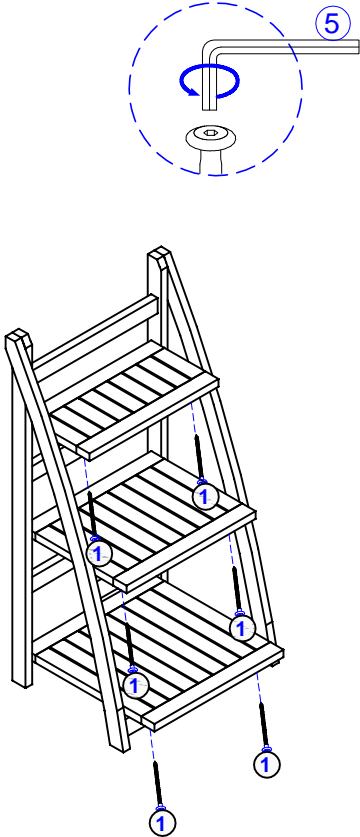
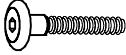
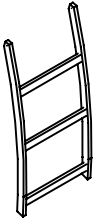
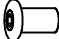

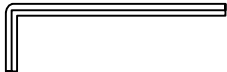


**MONTAGEANLEITUNG**  
**INSTRUCTIONS DE MONTAGE**  
**ISTRUZIONI DI MONTAGGIO**



 ① (M6x50) x6	 A x1	1/3 	2/3 	3/3 
 ② (M6x30) x2	 B x1			
 ③ (M6x15) x2				
 ④ (Ø20xØ6.5x2) x2				
 ⑤ (M4) x2				



**VORSICHT!** Verletzungsgefahr durch Einklemmen. Seien Sie beim Aufbauen bzw. auf- und zusammenklappen des Stuhls/der Liege/des Tisches vorsichtig, um ein allfälliges Einklemmen der Finger/Hand zu vermeiden.  
**ATTENTION!** Risque de pincement. Soyez prudent lorsque vous dépliez/repliez la chaise (longue)/la table pour éviter de vous pincer les doigts.  
**ATTENZIONE!** Pericolo di schiacciamento di dita e mani. Fare attenzione nell'aprire e nel chiudere la sedia/la sdraio/il tavolo per evitare di schiacciare dita o mani.

**Konformität:** Die Konformität wird durch Übereinstimmung der aufgeführten Normen gewährleistet: EN 14749

**Conformité:** La conformité est garantie par le respect des normes mentionnées ci-après : EN 14749

**Conformità:** La conformità è garantita dalla soddisfazione delle norme qui sotto elencate: EN 14749

**Entsorgung:** Nicht mehr verwendete Artikel der fachgerechten Entsorgung übergeben. Wenden Sie sich an Ihre lokal Entsorgungsstelle.

**Élimination:** Veuillez remettre les articles qui ne sont plus utilisés à une entreprise d'élimination. Adressez-vous à votre centre de collecte local.

**Smaltimento:** I articoli dismessi devono essere conferiti presso i centri di raccolta per il loro coretto smaltimento. Rivolgersi presso il centro di raccolto locale.