

# TP364 TP Deluxe Meadow Cottage Wooden Playhouse with Kitchen



Instructions for assembly, maintenance and safe use.

We constantly strive to improve our assembly instructions. To see the most current version of this instruction for assembly, maintenance and safe use. Please visit the product page at [tptoys.com](http://tptoys.com)



## WARNINGS!

THIS PRODUCT IS NOT SUITABLE FOR CHILDREN UNDER 36 MONTHS. CONTAINS SMALL PARTS. CHOKING HAZARD.

THIS PRODUCT IS INTENDED FOR USE BY CHILDREN FROM AGES 3+ YEARS.

ONLY FOR DOMESTIC USE. FOR OUTDOOR USE ONLY.

TOY MUST BE ASSEMBLED BY AN ADULT BEFORE USE.

CHILDREN MUST NOT USE THIS PRODUCT UNTIL PROPERLY INSTALLED.

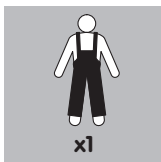
ADULT SUPERVISION REQUIRED.

REMOVE ALL PACKAGING BEFORE GIVING TO YOUR CHILDREN.

RETAIN PACKAGING FOR FUTURE REFERENCE.

HOUSE SINGLE USER WEIGHT 30KGS -

HOUSE MAXIMUM COMBINED USER WEIGHT 50KGS



Robovision Ltd t/a TP Toys

Unit 11, Enterprise Way, Flitwick, Bedfordshire, MK45 5BX England

[www.tptoys.com](http://www.tptoys.com)

## EN WARNINGS!

THIS PRODUCT IS NOT SUITABLE FOR CHILDREN UNDER 36 MONTHS. CONTAINS SMALL PARTS. CHOKING HAZARD.  
THIS PRODUCT IS INTENDED FOR USE BY CHILDREN FROM AGES +3 YEARS.

ONLY FOR DOMESTIC USE. FOR OUTDOOR USE ONLY. TOY MUST BE ASSEMBLED BY AN ADULT BEFORE USE. CHILDREN MUST NOT USE THIS PRODUCT UNTIL PROPERLY INSTALLED.  
ADULT SUPERVISION REQUIRED.  
REMOVE ALL PACKAGING BEFORE GIVING TO YOUR CHILDREN.

RETAIN PACKAGING FOR FUTURE REFERENCE.  
HOUSE SINGLE USER WEIGHT 30KGS -  
HOUSE MAXIMUM COMBINED USER WEIGHT 50KGS

### Instructions for assembly, maintenance and safe use.

1. Toy must be assembled by an adult before use exactly in accordance with the instructions.
2. Children must not use this product until properly installed.
3. Check all parts are present before you start to assemble the product. Place small parts on a tray or similar to ensure they are not lost. The manufacturing process can very occasionally result in sharp edges/waste material so please take care when assembling this product.
4. If any parts are missing do not use the product until the replacements are fitted.
5. Ensure your product is sited on level ground. Failure to do this may put additional stress on connections and joints and in time could cause them to fail.
6. Ensure your product is located on a soft impact surface like grass. Never locate your product on a hard surface like concrete.
7. In freezing weather, detachable plastic parts should be stored inside.
8. Avoid locating this product in full sun.
9. Remove all packaging before giving to your children or allowing them to play with this product.
10. Equipment should be checked by an adult at the beginning of each season and at regular intervals during the usage season to ensure it is safe. Pay special attention to all connections and fastenings. If these checks are not carried out the activity toy could overturn or otherwise become a hazard.
11. Parts may need to be replaced if they show signs of wear and tear. Replace any defective parts in accordance with these instructions.
12. Any changes to this toy including changing or adding an accessory, must be done in accordance with our instructions. Failure to do this will render your guarantee null and void and may make your

- product unsafe.
13. Ensure children's clothing is appropriate for the play activity.
14. Never place toys near a fire.
15. Take care in wet weather. Toys can become slippery.
16. In high winds, ensure outdoor toys are moved to a sheltered position and/or securely staked down.
17. The age recommendation for this product is clearly stated on the packaging and in these instructions. Please adhere to it at all times. Adult supervision is required at all times to ensure children play safely.
18. When you dispose of this equipment please do so responsibly.

## FR AVERTISSEMENT!

CE PRODUIT CONTIENT DES PIÈCES DE PETITE TAILLE ET N'EST PAS ADAPTÉ AUX ENFANTS DE MOINS DE 36 MOIS. RISQUE D'ÉTOUFFEMENT - PIÈCES DE PETITE TAILLE.  
RÉSERVÉ À UN USAGE DOMESTIQUE. POUR UNE UTILISATION À L'EXTÉRIEUR SEULEMENT.

CE PRODUIT EST CONÇU POUR LES ENFANTS ÂGÉS DE 3+ ANS.  
AVANT USAGE, LE JOUET DOIT ÊTRE ASSEMBLÉ PAR UN ADULTE CONFORMÉMENT AUX CONSIGNES.  
CE PRODUIT NE DOIT PAS ÊTRE UTILISÉ PAR DES ENFANTS TANT QU'IL N'EST PAS INSTALLÉ CORRECTEMENT À UTILISER SOUS LA SURVEILLANCE D'UN ADULTE.  
RETIRER TOUT L'EMBALLAGE AVANT DE DONNER CE PRODUIT À SON ENFANT.

CONSERVER L'EMBALLAGE POUR TOUTE RÉFÉRENCE ULTÉRIEURE.  
POIDS MAXIMUM DE L'UTILISATEUR : 30 KG  
POIDS TOTAL MAXIMUM DE L'ENSEMBLE DES UTILISATEURS DE CE PRODUIT : 50 KG

### Consignes d'assemblage, d'entretien et d'utilisation pour éviter le danger. Veuillez conserver ces informations afin de pouvoir vous y référer plus tard.

1. Les jeux doivent être assemblés par un adulte conformément aux consignes.
2. Ce produit ne doit pas être utilisé par des enfants tant qu'il n'est pas installé correctement.
3. Vérifier que toutes les pièces sont présentes avant de commencer à assembler le produit. Placer les petites pièces sur un plateau ou autre pour veiller à ne pas les perdre. Le processus de fabrication peut, en de très rares occasions, engendrer des rebords tranchants/déchets ; il est donc nécessaire de faire attention au moment de l'assemblage de ce produit.
4. S'il manque une pièce, ne pas utiliser le produit jusqu'à l'installation de la pièce de substitution.
5. Veiller à installer le produit sur une surface plane. Sinon, cela risque d'exercer une pression trop importante sur les attaches et les jointures et de provoquer une chute au bout de quelque temps.
6. Veiller à ce que le produit soit situé sur une surface molle, comme de l'herbe. Ne jamais placer le produit sur des surfaces dures, comme du ciment.
7. En cas de gel, les pièces amovibles en plastique doivent être rangées à l'intérieur.
8. Éviter de placer ce produit en plein soleil.
9. Retirer tout l'emballage avant de donner ce produit à son enfant.
10. L'installation doit être vérifiée par un adulte au début de chaque saison et à un intervalle régulier ou fur et à mesure de son utilisation pendant la saison pour garantir que son utilisation est sûre. Faire bien attention à toutes les attaches et fixations.
11. En cas d'usage, certaines pièces pourraient avoir à être remplacées. Remplacer toute pièce défectueuse conformément à ces consignes.
12. Toute modification apportée à ce jouet (changement ou ajout d'un accessoire, etc.) doit être effectuée conformément à nos consignes. Si ce point n'est pas respecté, cela pourrait entraîner la nullité de la garantie du produit et rendre le produit dangereux.
13. Veiller à ce que les vêtements de l'enfant soient appropriés pour jouer.
14. Ne jamais placer les jouets près d'un feu.
15. Faire attention lorsqu'il pleut. Les jeux peuvent devenir glissants.
16. Lorsqu'il y a du vent, veiller à ce que les jouets soient placés à l'abri ou bien attachés au sol.
17. L'âge recommandé pour l'utilisation de ce produit est indiqué clairement sur l'emballage et dans ces consignes. Veiller à les respecter à tout moment. La surveillance d'un adulte est requise à tout moment pour garantir que les enfants jouent en toute sécurité.
18. Jeter cet équipement de manière responsable.

## DE WARNUNG!

DAS PRODUKT ENTHÄLT KLEINTEILE UND IST NICHT FÜR KINDER UNTER 36 MONATEN GEEIGNET. ERSTICKUNGSGEFAHR - KLEINTEILE.  
DIESES PRODUKT EIGNET SICH FÜR KINDER ZWISCHEN 3+ JAHREN.  
NUR FÜR DEN HÄUSLICHEN GEBRAUCH. FÜR DRAUßE. DAS SPIELZEUG MUSS VOR GEBRAUCH VON

EINEM ERWACHSENEN GENAU NACH ANLEITUNG ZUSAMMENGEBAUT WERDEN.  
KINDER DÜRFEN DAS PRODUKT NICHT BENUTZEN, BEVOR ES NICHT KORREKT AUFGEBAUT WURDE.  
AUFSICHT DURCH EINEN ERWACHSENEN ERFORDERLICH.  
ALLE VERPACKUNGEN ENTFERNEN, BEVOR IHRE KINDER DAS PRODUKT ERHALTEN ODER DAMIT SPIELEN DÜRFEN.  
BITTE DIE VERPACKUNG FÜR ZUKÜNFTIGE VERWENDUNG AUFHEBEN.  
MAXIMALES GEWICHT PRO BENUTZER 30 KG

MAXIMALES KOMBINIERTES BENUTZERGEWICHT 50 KG

### Zusammenbau-, Wartungs- und Gebrauchsanweisungen. Bitte diese Informationen zur späteren Bezugnahme aufbewahren.

1. Das Spielzeug muss vor Gebrauch von einem Erwachsenen genau nach Anleitung zusammengebaut werden.
2. Kinder dürfen das Produkt nicht benutzen, bevor es nicht korrekt aufgebaut wurde.
3. Vor Zusammenbau des Produkts überprüfen, dass alle Teile vorhanden sind. Kleine Teile auf ein Tablett oder Ähnliches legen, damit sie nicht verloren gehen. Der Herstellungsprozess kann gelegentlich zu scharfen Kanten/Materialresten führen, seien Sie daher vorsichtig beim Zusammenbau dieses Produkts.
4. Sollten irgendwelche Teile fehlen, das Produkt nicht verwenden, bis die Ersatzteile angebracht wurden.
5. Sicherstellen, dass das Produkt auf ebenem Untergrund steht. Bei Nichtbeachtung können die Verbindungsstelle und Gelenke zusätzlicher Belastung ausgesetzt werden und versagen.
6. Sicherstellen, dass Ihr Produkt auf weichem Boden wie Gras steht. Das Produkt niemals auf hartem Boden wie Beton aufstellen.
7. Bei Frostwetter sollten die abnehmbaren Kunststoffteile drinnen verstaut werden.
8. Diese Produkt nicht in der vollen Sonne aufstellen.
9. Alle Verpackungen entfernen, bevor Ihre Kinder das Produkt erhalten oder damit spielen dürfen.
10. Geräte sollte zu Beginn jeder Saison sowie regelmäßig während der Gebrauchssaison von einem Erwachsenen überprüft werden, um ihre Sicherheit zu gewährleisten. Besonders auf alle Verbindungen und Befestigungen achten.
11. Teile müssen bei Abnutzungserscheinungen u. U. ersetzt werden. Alle fehlerhaften Teile gemäß diesen Anleitungen ersetzen.
12. Bei allen Abänderungen des Spielzeugs, z. B. Auswechseln oder Hinzufügen von Zubehör, unsere Anleitungen befolgen. Nichtbeachtung führt zum Erlöschen Ihrer Garantie und kann bedeuten, dass Ihr Produkt nicht länger sicher ist.
13. Für die Spielaktivität geeignete Kinderkleidung wählen.
14. Niemals Spielzeug in der Nähe von Feuer aufstellen.
15. Vorsicht bei schlechtem Wetter. Spielzeug kann rutschig werden.
16. Bei starkem Wind sicherstellen, dass Spielzeug für draußen an eine geschützte Position verlegt wird und/oder fest verankert ist.
17. Das empfohlene Alter für dieses Produkt ist deutlich auf der Verpackung und in diesen Anleitungen angegeben. Bitte sich stets daran halten. Aufsicht durch Erwachsene ist stets erforderlich, um die Sicherheit von Kindern beim Spielen zu gewährleisten.
18. Bitte dieses Gerät verantwortungsvoll entsorgen.

## ES AVISO!

ESTE PRODUCTO CONTIENE PIEZAS PEQUEÑAS Y NO ES APTO PARA NIÑOS MENORES DE 36 MESES. PELIGRO DE ASFIXIA POR ATRAGANTAMIENTO - PIEZAS PEQUEÑAS. ESTE PRODUCTO ESTÁ DESTINADO A SER UTILIZADO POR NIÑOS DE ENTRE 3 + AÑOS DE EDAD.

SOLO ES APTO PARA USO DOMÉSTICO. PARA USO EN EXTERIORES.

EL JUGUETE DEBE MONTARLO UN ADULTO ANTES DE SU USO, SIGUIENDO LAS INSTRUCCIONES AL PIE DE LA LETRA.

LOS NIÑOS NO DEBEN UTILIZAR ESTE PRODUCTO HASTA QUE ESTÉ CORRECTAMENTE INSTALADO. O ES NECESARIA LA SUPERVISIÓN DE UN ADULTO.

RETIRAR TODO EL EMBALAJE ANTES DE ENTREGAR ESTE JUGUETE AL NIÑO O PERMITIR QUE JUEGUE CON ESTE PRODUCTO.

GUARDAR ESTE EMBALAJE PARA FUTURAS CONSULTAS PESO MÁXIMO DE UN SOLO USUARIO. 30 KG EL PESO MÁXIMO COMBINADO DE USUARIOS DE ESTE PRODUCTO ES DE 50 KG.

### Instrucciones de montaje, mantenimiento y uso seguro. Guardar esta información para poder consultarla en un futuro.

- El juguete debe montarlo un adulto antes de su uso, siguiendo las instrucciones al pie de la letra.
- Los niños no deben utilizar este producto hasta que esté correctamente instalado.
- Compruebe que estén todas las piezas antes de empezar a montar el product. Ponga las piezas pequeñas en una bandeja o similar para evitar que se pierdan. El proceso de fabricación puede resultar a veces en bordes o material de desecho cortantes, por lo que se debe llevar cuidado al montar este producto.
- Si falta alguna pieza, no utilizar el producto hasta que se hayan conseguido e instalado los repuestos correspondientes.
- Asegúrese de situar el producto sobre un suelo nivelado. De lo contrario las conexiones y las juntas se someterán a una tensión excesiva y podrán fallar pasado un tiempo.
- Asegúrese de situar el producto sobre una superficie que absorba los impactos, como el césped. No colocar nunca el producto sobre superficies duras como el hormigón.
- Si hay heladas, las piezas de plástico separables se deben guardar en el interior.
- Evite colocar este producto a pleno sol.
- Retirar todo el embalaje antes de entregar este juguete al niño o permitir que juegue con este producto.
- El equipo deberá ser examinado por un adulto al principio de cada temporada, y a intervalos regulares durante la temporada de uso, para cerciorarse de que sea seguro. Prestar atención especialmente a todas las conexiones y fijaciones.
- Es posible que haya que cambiar las piezas si muestran indicios de desgaste. Sustituir las piezas que estén dañadas o defectuosas de acuerdo con estas instrucciones.
- Todos los cambios efectuados a este producto ip. el, añadir un accesorio), deben llevarse a cabo de acuerdo con nuestras instrucciones. De lo contrario, la garantía quedará invalidada y es posible que no resulte seguro utilizar el producto.
- Asegúrese de que los niños lleven ropa adecuada a la actividad.
- No colocar nunca los juguetes cerca de hogueras o llamas.
- Llevar cuidado cuando llueva. Los juguetes pueden estar resbaladizos.
- Si hace mucho viento, traslade los juguetes de jardín a un sitio resguardado y/o sujételos al suelo.
- La edad recomendada para este producto se indica claramente en el embalaje y en estas instrucciones. Observe esta recomendación en todo momento. Es necesaria la supervisión de un adulto en todo momento para garantizar que los niños jueguen de forma segura.
- Retire y desheche el embalaje no deseado.

## IT AVVERTENZA!

QUESTO PRODOTTO CONTIENE PICCOLE PARTI E NON È ADATTO A BAMBINI DI ETÀ INFERIORE AI 36 MESI. RISCHIO DI SOFFOCAMENTO DOVUTO ALLA PRESENZA DI PICCOLE PARTI. QUESTO PRODOTTO È DESTINATO A BAMBINI DI ETÀ COMPRESA TRA I 3+ ANNI.

SOLO PER USO IN AMBIENTI DOMESTICI. PER USO IN AMBIENTI ESTERNI.

IL GIOCATTOLO DEVE ESSERE MONTATO DA UN ADULTO PRIMA DELL'USO SEGUENDO ALLA LETTERA LE ISTRUZIONI.

I BAMBINI POSSONO UTILIZZARE QUESTO PRODOTTO SOLO A INSTALLAZIONE AVVENUTA.

SI RICHIEDE LA SORVEGLIANZA DI UN ADULTO.

ELIMINARE LA CONFEZIONE PRIMA DI DARE IL

GIOCATTOLO AI BAMBINI O PERMETTERE LORO DI UTILIZZARLO.

CONSERVARE LA CONFEZIONE PER FUTURA CONSULTAZIONE.

PESO MASSIMO DELL'UTENTE SINGOLO: 30 KG

PESO MASSIMO COMBINATO DEGLI UTENTI PER QUESTO PRODOTTO: 50 KG

### Istruzioni per il montaggio, la manutenzione e l'utilizzo sicuro. Conservare queste informazioni per consultazioni future.

- I bambini possono utilizzare questo prodotto solo a installazione avvenuta.
- Verificare che tutte le parti siano presenti prima di iniziare a montare il prodotto. Posizionare le parti piccole su un vassoio o simile affinché non vengano perse.
- Durante il processo di produzione possono crearsi a volte bordi taglienti/materiali di scarto per cui si raccomanda di prestare la massima attenzione quando si monta il prodotto.
- In caso di parti mancanti, non utilizzare il prodotto finché non vengano montate le parti di ricambio.
- Assicurarsi che il prodotto sia posizionato in piano, altrimenti si rischia di provocare ulteriore pressione sui collegamenti e le articolazioni, che col tempo potrebbero cedere.
- Assicurarsi che il prodotto sia posizionato su una superficie di impatto morbida, come l'erba. Non posizionare mai il prodotto su superfici dure, come il cemento.
- In condizioni di gelo, le parti in plastica staccabili devono essere riposte al chiuso.
- Evitare di posizionare questo prodotto in pieno sole.
- Eliminare la confezione prima di dare il giocattolo ai bambini o permettere loro di utilizzarlo.
- L'attrezzatura deve essere ispezionata da un adulto all'inizio di ogni stagione e a intervalli regolari durante la stagione d'uso per garantirne la sicurezza. Prestare particolare attenzione a tutti i collegamenti e gli agganci.
- Potrebbe essere necessario sostituire le parti se presentano segni di usura. Sostituire eventuali parti difettose in conformità a queste istruzioni.
- Ogni modifica a questo giocattolo (ad es. la sostituzione o aggiunta di un accessorio) deve essere fatta in base alle nostre istruzioni. La mancata osservanza di queste istruzioni renderà nulla la garanzia e potrebbe compromettere la sicurezza del prodotto.
- Assicurarsi che i bambini indossino abiti consoni al gioco.
- Non posizionare mai i giocattoli vicino al fuoco.
- Prestare attenzione in caso di pioggia. I giocattoli possono diventare scivolosi.
- In caso di forte vento, assicurarsi che i giocattoli siano in una posizione riparata e/o fissati al terreno in modo sicuro.
- L'erba raccomandata per questo prodotto è indicata chiaramente sulla confezione e in queste istruzioni. Rispettare sempre le indicazioni fornite. Si richiede sempre la sorveglianza di un adulto per accertarsi che i bambini giochino in modo sicuro.
- Smaltire il prodotto in modo responsabile.

## NL WAARSCHUWING!

DIT PRODUCT BEVAT KLEINE ONDERDELEN EN IS NIET GESCHIKT VOOR KINDEREN JONGER DAN 36 MAANDEN. VERSTIKKINGSGEVAAR.

DIT PRODUCT IS BEOEFD VOOR GEBRUIK DOOR KINDEREN VAN 3+ JAAR OUD. ALLEEN VOOR HUISHOUDELIJK GEBRUIK. VOOR GEBRUIK

BUITENSHUIS.

KINDEREN MOET DIT PRODUCT NIET GEBRUIKEN VOORDAT HET JUIST IS GEÏNSTALLEERD.

TOEZICHT DOOR EEN VOLWASSENEN IS VEREIST.

VERWIJDER ALLE VERPAKKINGSMATERIAAL VOORDAT U HET PRODUCT AAN KINDEREN GEEFT OF ZE MET HET PRODUCT LAAT SPELEN.

BEWAAR DE VERPAKKING OM DEZE LATER TE KUNNEN RAADPLEGEN.

MAXIMAAL GEWICHT GEBRUIKER 30 KG

MAXIMAAL GECOMBINEERD GEWICHT VAN GEBRUIKERS VOOR DIT PRODUCT IS 50 KG

### Instructies voor montage, onderhoud en een veilig gebruik. Berg deze aanwijzingen goed op, mocht u ze later willen raadplegen.

- Het speelgoed moet door een volwassene worden gemonteerd in overeenstemming met de instructies voordat het mag worden gebruikt.
- Kinderen mogen dit product niet gebruiken voordat het juist is geïnstalleerd.
- Controleer of alle onderdelen aanwezig zijn voordat u begint met het monteren van het product. Plaats kleine onderdelen op een dienblad of vergelijkbaar oppervlak zodat ze niet kwijt raken. Het vervaardigingsproces kan er soms toe leiden dat er een scherp randje of afvalmateriaal achterblijft. Wees voorzichtig bij het monteren van dit product.
- Als er onderdelen ontbreken, gebruik het product dan niet tot vervangende onderdelen zijn geplaatst.
- Controleer of het product op een vlakke ondergrond is geplaatst. Als dit niet gebeurt, kunnen verbindingen- en scharnierstukken onder meer druk komen te staan, waardoor ze in de loop der tijd kapot kunnen gaan.
- Controleer of het product op een ondergrond met lage impact staat, zoals gras. Plaats het product nooit op een harde ondergrond als beton.
- Bij koud weer moeten afneembare kunststof onderdelen binnen worden bewaard.
- Plaats dit product niet in de volle zon.
- Vervang alle verpakkingsmateriaal voordat u het product aan kinderen geeft of ze met het product laat spelen.
- De apparatuur moet aan het begin van elk seizoen en periodiek tijdens gebruiksmomenten worden gecontroleerd om te waarborgen dat deze veilig is. Besteed extra aandacht aan alle verbindingen en bevestigingen.
- Als onderdelen lekken van slijtage vertonen, kan het nodig zijn deze te vervangen. Vervang defecte onderdelen in overeenstemming met deze handleiding.
- Enige wijziging aan dit speelgoed zoals het veranderen of toevoegen van toebehoren, moet worden uitgevoerd in overeenstemming met onze handleiding. Als dit niet gebeurt, komt de garantie te vervallen en kan het product onveilig worden.
- Controleer of de kleding van kinderen geschikt is voor de spelactiviteit.
- Plaats speelgoed nooit in de buurt van open vuur.
- Wees voorzichtig bij nat weer. Speelgoed kan glad worden.
- Zorg er bij harde wind voor dat speelgoed dat buiten staat opgesteld, op een beschermde locatie wordt geplaatst en/of veilig wordt verankerd.
- De leeftijdsaanbeveling voor dit product staat duidelijk aangegeven op de verpakking en in deze handleiding. Houd u hier te allen tijde aan. Toezicht door volwassene(n) is te allen tijde vereist om te waarborgen dat kinderen veilig spelen.
- Wanneer u deze apparatuur weggooit, doe dit dan op verantwoorde wijze.

PT



### Advertência!

ESTE PRODUTO CONTÉM PEÇAS PEQUENAS E NÃO SE DESTINA A CRIANÇAS DE IDADE INFERIOR A 36 MESES. PERIGO DE SUFOCAÇÃO - PEÇAS PEQUENAS. ESTE PRODUTO DESTINA-SE A SER UTILIZADO POR CRIANÇAS DE IDADES COMPREENDIDAS ENTRE 3+ ANOS.

APENAS PARA USO DOMÉSTICO. PARA UTILIZAÇÃO EM ESPAÇOS EXTERIORES. ANTES DA UTILIZAÇÃO, ESTE BRINQUEDO TEM DE SER MONTADO POR UM ADULTO EM EXATA CONFORMIDADE COM AS INSTRUÇÕES. AS CRIANÇAS NÃO DEVEM UTILIZAR ESTE PRODUTO ATÉ QUE ESTEJA DEVIDAMENTE MONTADO. É NECESSÁRIO VIGILÂNCIA POR PARTE DE ADULTOS.

RETIRE TODAS AS PEÇAS DE EMBALAGEM ANTES DE DAR ESTE PRODUTO A CRIANÇA OU DE PERMITIR QUE A CRIANÇA BRINQUE COM ELE. GUARDE A EMBALAGEM PARA FUTURAS CONSULTAS. PESO MÁXIMO DE UTILIZADOR INDIVIDUAL 30 KG O PESO MÁXIMO COMBINADO DE UTILIZADORES PARA ESTE PRODUTO É DE 50 KG.

### Instruções de montagem, manutenção e utilização segura. Retire todo o material de embalagem antes de dar este brinquedo à criança.

- Antes da utilização, este brinquedo tem de ser montado por um adulto em exata conformidade com as instruções.
- As crianças não devem utilizar este produto até que esteja devidamente montado.
- Certifique-se de que todos os componentes estão presentes antes de iniciar a montagem do produto. Coloque as peças pequenas num tabuleiro ou recipiente semelhante para não as perder. O processo de fabrico pode resultar muito ocasionalmente em arestas afiadas/resíduos, pelo que deve ter cuidado ao montar este produto.
- Se faltarem peças, não utilize o produto até que sejam montadas peças de substituição.
- Certifique-se de que o produto é montado em piso nivelado. Caso contrário, as ligações e articulações poderão ser postas sob demasiada tensão e posteriormente falharem.
- Certifique-se de que este produto é montado numa superfície de impacto suave, como um revado. Nunca instale este produto em superfícies duras, como cimento.
- Com temperaturas abaixo de zero, as peças de plástico amovíveis devem ser guardadas num espaço interior.
- Evite posicionar este produto à luz solar direta.
- Retire todas as peças de embalagem antes de dar este produto à criança ou de permitir que a criança brinque com ele.
- O equipamento deve ser verificado por um adulto no início de cada estação e a intervalos regulares durante a época de utilização para garantir o nível de segurança. Preste especial atenção a todas as ligações e fixações.
- As peças poderão ter de ser substituídas se exibirem sinais de desgaste ou deterioração. Substitua todas as peças danificadas em conformidade com estas instruções.
- Qualquer alteração a este brinquedo, como mudança ou adição de acessórios, deverá ser feita em conformidade com as nossas instruções. O não cumprimento destas indicações invalidará a garantia e poderá reduzir o nível de segurança do produto.
- Certifique-se de que o vestuário usado pelas crianças é adequado à atividade.
- Nunca coloque brinquedos próximo de fogo.
- Tenha cuidado em tempo de chuva. Os brinquedos podem ficar escorregadios.
- Com ventos fortes, certifique-se de que os brinquedos de exterior são movidos para um local abrigado e/ou são devidamente escorados.
- A recomendação é relativa a este produto está claramente identificada na embalagem e nestas instruções. Cumpra-a de forma estrita. Para garantir que as crianças brincam em segurança, é necessário que sejam sempre supervisionadas por adultos.
- Quando eliminar este produto, faça-o de forma responsável.

PL



### WARNING!

TEN PRODUKT ZAWIERA MAŁE CZĘŚCI I NIE NADAJE SIĘ DLA DZIECI PONIŻEJ 36 MIESIĘCY. ZAGROŻENIE ZADŁAWIENIEM - MAŁE CZĘŚCI. TEN PRODUKT PRZEZNACZONY JEST DLA DZIECI W WIEKU OD 3+ LAT. TYLKO DO UŻYTKU DOMOWEGO. DO UŻYTKU

W DOMU. PRZED UŻYCIEM ZABAWKA MUSI BYĆ ZŁOŻONA PRZEZ DOROSŁEGO DOKŁADNIE WEDŁUG INSTRUKCJI. DZIECIOM NIE WOLNO UŻYWAĆ TEGO PRODUKTU PRZED ODPOWIEDNIM MONTAŻEM. WYMAGANY DOZÓR DOROSŁEGO. ZANIM DASZ LUB POZWOLISZ DZIECIOM NA ZABAWĘ TYM PRODUKTEM, USUŃ WSZYSTKIE

CZĘŚCI OPAKOWANIA. OPAKOWANIE NALEŻY ZACHOWAĆ DO WYKORZYSTANIA W PRZYSZŁOŚCI. MAKSYMALNA MASA KAŻDEGO UŻYTKOWNIKA TEGO PRODUKTU WYNOŚY 30 KG MAKSYMALNA OGÓLNA MASA UŻYTKOWNIKÓW TEGO PRODUKTU WYNOŚY 50 KG

### Consignes d'assemblage, d'entretien et d'utilisation pour éviter le danger. Veuillez conserver ces informations afin de pouvoir vous y référer plus tard.

- Przed użyciem zabawki musi być złożona przez dorosłego dokładnie według instrukcji.
- Dzieciom nie wolno używać tego produktu przed odpowiednim montażem.
- Przed rozpoczęciem montażu produktu, sprawdź, czy są wszystkie części. Wyłóż małe części na tacy lub czymś podobnym, żeby się nie zgubiły. W związku z procesem produkcji w niektórych przypadkach produkt może zawierać ostre krawędzie/odpady, a więc należy zachować ostrożność podczas montażu tego produktu.
- Jeśli brakuje jakiś części, nie używaj tego produktu, aż zostanie zamienne zastąpione.
- Produkt powinien być ułożony na równej powierzchni. W innych razie połączenia i przeguby mogą być dodatkowo obciążone i z czasem mogą zepsuć się.
- Produkt powinien stać na miękkiej powierzchni, np. na trawie. Nigdy nie należy umieszczać produktu na twardej powierzchni, takiej jak beton.
- W czasie przymrozków części plastikowe, które można odłączyć, należy przechowywać w budynku.
- Należy unikać umieszczania tego produktu w pełnym słońcu.
- Zanim dasz lub pozwolisz dzieciom na zabawę tym produktem, usuń wszystkie części opakowania.
- Dorośli powinni sprawdzić sprzęt każdorazowo przed rozpoczęciem zabawy oraz w regularnych odstępach czasu w sezonie korzystania z tego sprzętu, aby zapewnić bezpieczeństwo. Zwróć szczególną uwagę na wszystkie połączenia i zapięcia.
- Jeśli części mają oznaki zużycia, mogą wymagać wymiany. Wszelkie uszkodzone części należy wymienić zgodnie z instrukcjami.
- Dokonywanie wszelkich zmian w tej zabawce, np. wymiana lub dodawanie akcesoriów powinno być wykonywane zgodnie z tymi instrukcjami. W przypadku niezastosowania się, gwarancja zostaje unieważniona, a produkt może nie być bezpieczny do użytku.
- Należy zadbać, aby odzież dzieci była odpowiednia do danej zabawy.
- Nigdy nie należy umieszczać zabawek blisko ognia.
- Należy zachować ostrożność, jeśli na dworze jest mroko. Zabawki mogą stać się śliskie.
- Przy dużym wietrze zabawki, z których korzysta się na zewnątrz, należy przemieścić do osłoniętego miejsca oraz/lub odpowiednio je przymocować.
- Zalecenia odnośnie prędkości wiatru, dla której przeznaczony jest ten produkt są jasno określone na opakowaniu i w tych instrukcjach. Należy zawsze stosować się do nich. Przy zbyt czas wymagany jest dozór osoby dorosłej, aby dopilnować, że dzieci nie są niebezpieczne.
- Jeśli chcesz wyrzucić ten produkt, zrób to w sposób odpowiedzialny.

AR



### تَحذِير!

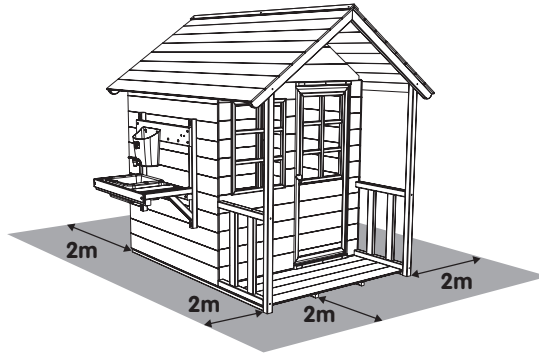
يرجى الاحتفاظ بالعبوة الرجوع إليها في المستقبل. أقصى وزن للمستخدم الواحد هو 30 كجم. أقصى وزن إحصائي مستخدم هذا المنتج هو 50 كجم.

لاستخدام في الأماكن المقترحة يجب أن يقوم شخص بالغ بتركيب اللعبة قبل الاستخدام متبعًا للتعليمات بدقة يُمنع استخدام الأطفال لهذا المنتج حتى يتم تركيبه بالشكل الصحيح يلزم وجود إشراف من شخص بالغ قم بإزالة جميع أغلفة اللعبة قبل إعطائها للأطفال أو السماح لهم بالعبء بها

يحتوي هذا المنتج على أجزاء صغيرة ولا يناسب الأطفال الذين تقل أعمارهم عن 36 شهرًا. خطر الاختناق. يُهدف هذا المنتج لاستخدام من قبل الأطفال الذين تتراوح أعمارهم بين 3+ سنوات. لاستخدام منزلي فقط

تعليمات التركيب والصيانة والاستخدام الآمن. يرجى الاحتفاظ بهذه المعلومات الرجوع إليها في المستقبل. يجب أن يقوم شخص بالغ بتركيب اللعبة قبل الاستخدام متبعًا للتعليمات بدقة يُمنع استخدام الأطفال لهذا المنتج حتى يتم تركيبه بالشكل الصحيح تحقق من وجود جميع الأجزاء قبل البدء في تركيب المنتج ضع الأجزاء الصغيرة على صينية أو ما شابه لضمان عدم فقدانها. أحيانًا ما تتسبب عملية التصنيع في وجود حواف حادة/نفايات، لذا يرجى توخي الحذر عند تركيب هذا المنتج في حالة فقدان أي جزء من الأجزاء لا تستخدم المنتج إلى أن يتم تركيب الأجزاء البديلة تأكد من وضع المنتج على أرض مستوية. فقد يؤدي عدم التمام بذلك إلى ضغط إضافي على الوصلات والمفاصل ومع الوقت قد يؤدي ذلك إلى تلفها. تأكد من وضع المنتج على سطح آمن مثل الأعشاب. في حالة الطقس المتجدد، يجب تخزين الأجزاء البلاستيكية القابلة للفصل في الداخل. تجنب وضع هذا المنتج أمام أشعة الشمس المباشرة. قم بإزالة جميع أغلفة اللعبة قبل إعطائها للأطفال أو السماح لهم بالعبء بها يرجى على أحد الأشخاص البالغين فحص الأجزاء في بداية كل موسم وعلى فترات منتظمة خلال موسم الاستخدام للتأكد من سلامتها يجب توجيه اهتمام خاص بجمع الصلوات والمثبتات





**EN**

The safe play area refers to the zone extending 200cm around the toys on all sides and 250 cm above the toy.  
The safe play area must be free from all obstacles.

**ES**

El término zona segura de juego hace referencia a la zona que abarca un radio de 200 cm en torno al juguete y 250 cm por encima del juguete.  
La zona segura de juego debe estar despejada y libre de todo obstáculo.

**PL**

A área de segurança refere-se à zona que se estende 200 cm para todos os lados para além do brinquedo e 250 cm acima do brinquedo.  
A área livre não deve conter qualquer obstáculo.

**FR**

L'espace de sécurité se rapporte à la zone de 200 cm qui s'étend de tous les côtés autour des jeux et à la zone de 250 cm qui s'étend au-dessus du jeu.  
L'espace de sécurité doit être libre.

**IT**

L'area di gioco sicura si riferisce alla zona che si estende per 200 cm su tutti i lati attorno all'insieme da gioco e per 250 cm sopra l'apparato.  
L'area di gioco sicura deve essere priva di ostacoli.

**PT**

Wolna przestrze bezpiecznej zabawy to strefa 200 cm wkoło zabawki oraz 250 cm nad zabawką.  
W wolnej przestrzeni bezpiecznej zabawy nie powinno byadnych przeszkód.

**DE**

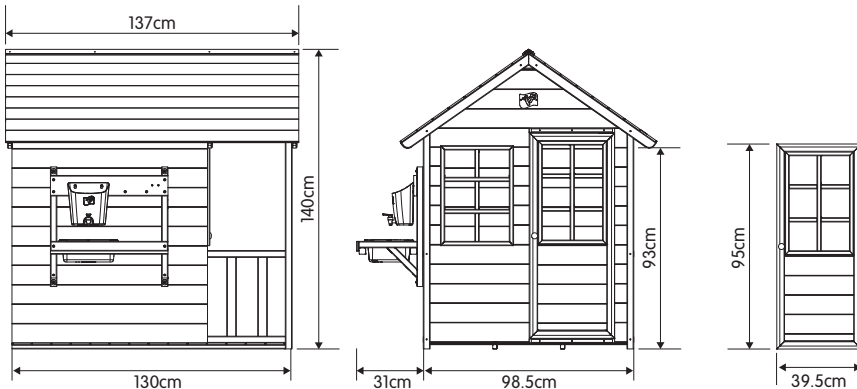
Der sichere Spielbereich bezieht sich auf eine Zone von 200 cm rund um das Spielzeug sowie 250 cm oberhalb des Spielzeugs.  
Der sichere Spielbereich muss frei von allen Hindernissen sein.

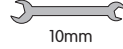
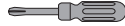
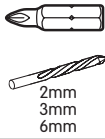
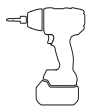
**NL**

Het veilige speelgebied betreft de zone die zich 2 meter aan alle zijden rond de speeltoestellen bevindt en 2,5 meter boven het speeltoestel.  
Het veilige speelgebied moet vrij zijn van enig obstakel.

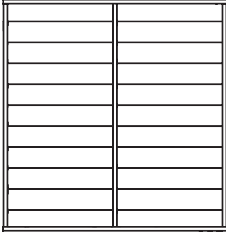
**AR**

تشير منطقة اللعب الآمن إلى المنطقة التي تمتد 200 سم حول الألعاب من جميع الجوانب و250 سم فوق الألعاب.  
يجب أن تكون منطقة اللعب الآمن خالية من أي عوائق.

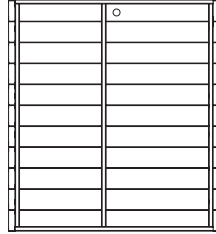




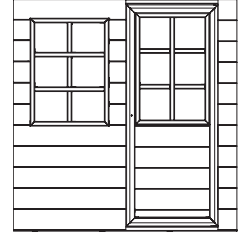
### Pack - 1



WP1143 x1



WP1176 x2

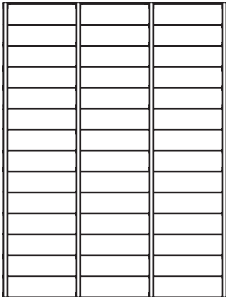


WP1173 x1

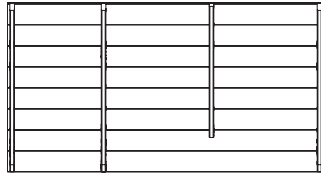


MW2217 x2

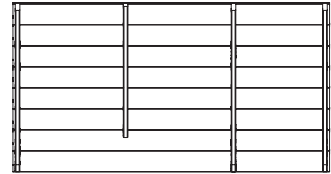
### Pack - 2



WP1172 x1



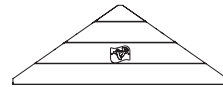
MW1174A x1



MW1174 x1



WP1017 x1



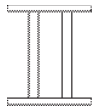
WP1016 x1



MW2118 x2



MW2116 x2



WP1175 x2



MW2113 x1



DK2117 x1

PM1970

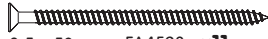


x1

### SP4364



3.5 x 40mm FA4522 x40



3.5 x 50mm FA4523 x11

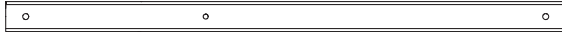


4 x 70mm FA4503 x2



3.5 x 30mm FA4513 x14

**Pack - 2**



MW1211 560mm **x2**



MW1204 270mm **x2**



MW1213 200mm **x2**



MW1214 550mm **x1**



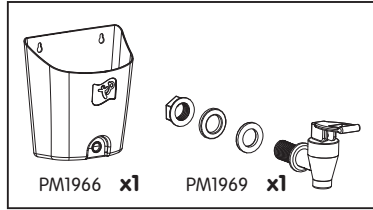
MW1182P 550mm **x1**



MW1183 550mm **x2**



MW1217P 270mm **x2**



PM1966 **x1**

PM1969 **x1**

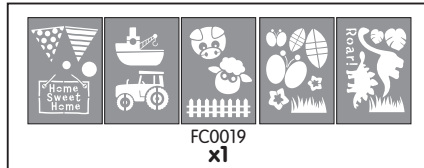


PM5006 **x1**



**TP008**

**x1**



FC0019  
**x1**



FC0018  
**x1**

**SP3295**



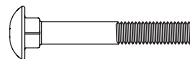
4 x 16mm FA4527 **x2**



4.5 x 20mm FA4528 **x2**



4.5 x 35mm FA5123 **x14**



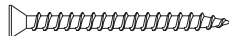
M6 x 45mm FA5198 **x4**



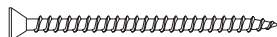
M6 x25mm  
FA5095  
**x4**



M6 Dome Nut  
FA5192  
**x4**



4.5 x 50mm FA9705 **x8**

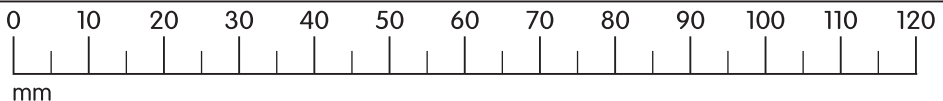


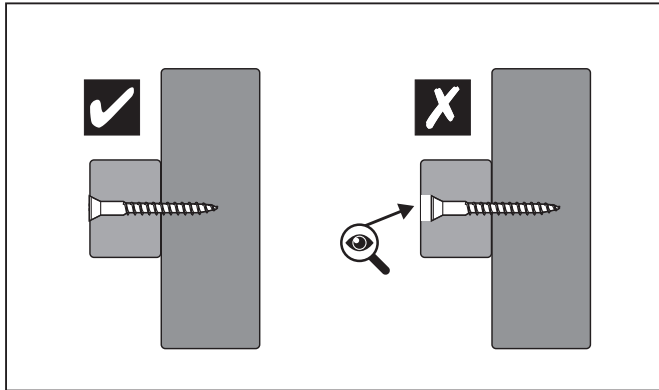
4 x 70mm FA4503 **x2**



PR7930  
**x1**

3mm x 10mm  
FA4500 **x2**





1



## IMPORTANT WARNING

It is essential that this product has a application of a suitable child/environmentally friendly wood treatment before being assembled. Treat all panels - on all sides.

**Mise en garde importante !** - Il est essentiel d'appliquer sur ce produit un traitement pour le bois respectueux de l'environnement et des enfants avant de le monter. Traiter tous les panneaux de chaque côté.

**Wichtige Warnung!** - Es ist überaus wichtig, dass dieses Produkt vor der Montage mit einem geeigneten kinder- und umweltfreundlichen Holzschutzmittel behandelt wird. Behandeln Sie alle Teile an allen Seiten

**¡Advertencia importante!** - Es fundamental aplicar a este producto una capa de tratamiento para madera apto para niños y respetuoso con el medio ambiente. Trate todos los paneles, por todos sus lados.

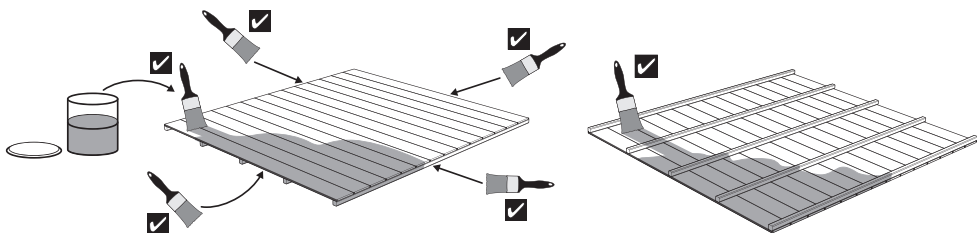
**Avvertenza importante!** - È essenziale che prima di essere assemblato questo prodotto sia sottoposto a trattamento del legno ecocompatibile/adatto ai bambini. Trattare tutti i pannelli - da ogni lato

**Belangrijk! WAARSCHUWING!** Het is van essentieel belang dat dit product een voor kinderen geschikte en milieuvriendelijke behandeling van het hout ondergaat voordat het wordt gemonteerd.

**Aviso importante!** - É essencial que este produto receba uma aplicação de tratamento ecológico/seguro para crianças antes da sua montagem. Trate todos os painéis de todos os lados

**Ważne! WARNUNG!** Przed złożeniem tego produktu należy zastosować środek konserwacji drewna odpowiedni dla dzieci/przyjazny dla środowiska.

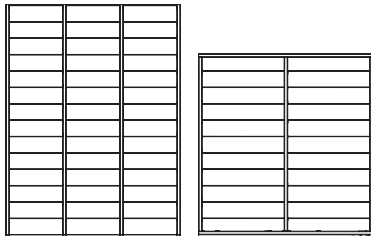
تحذير! مهم! من الضروري أن يُعالج هذا المنتج معاملة خشبية بيئية / مناسبة للطفل قبل التركيب



### Wood Treatment Not Supplied

(non fournis)  
(non in dotazione)  
(no suministradas)  
(nicht enthalten)  
(não incluídas)

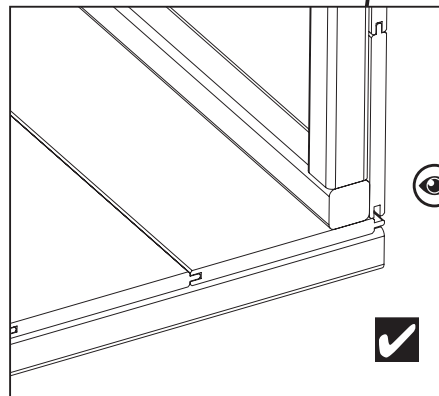
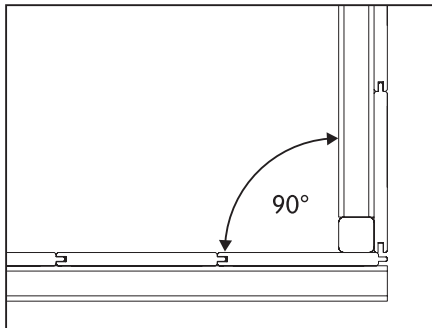
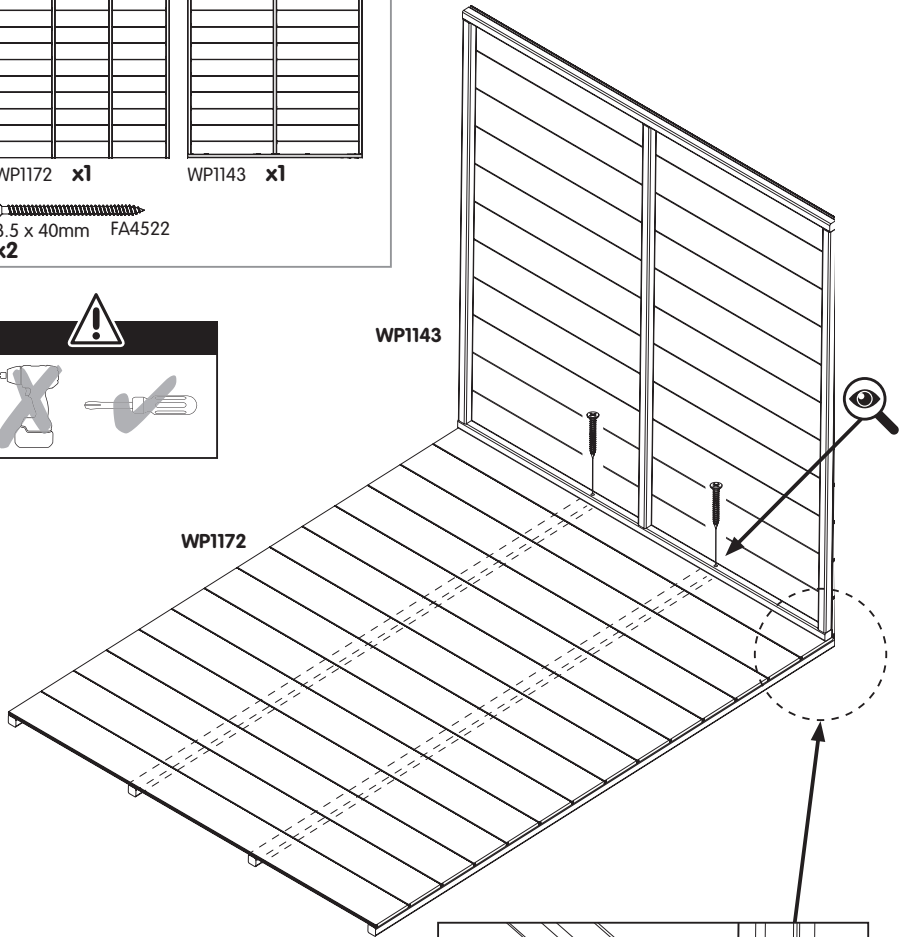
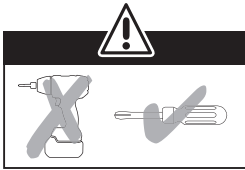
2



WP1172 x1

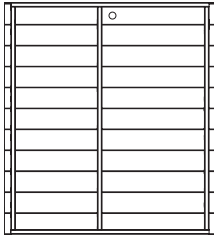
WP1143 x1

3,5 x 40mm FA4522  
x2



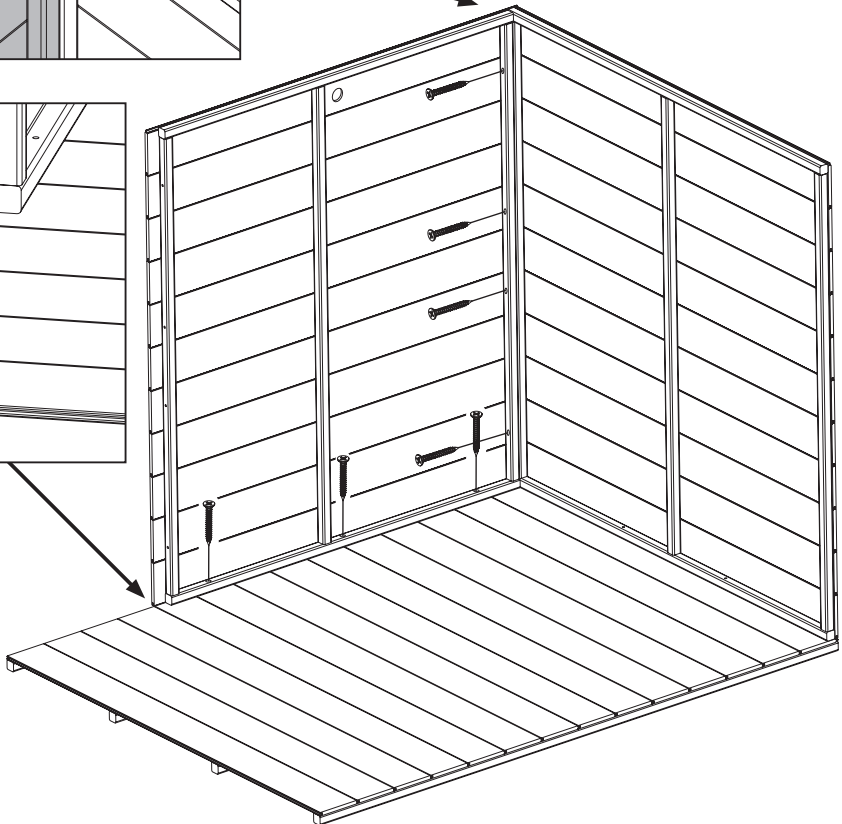
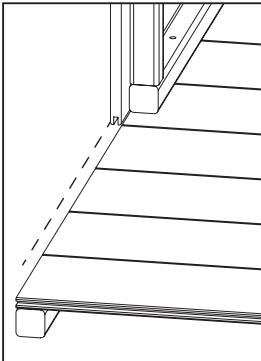
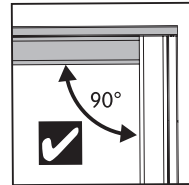
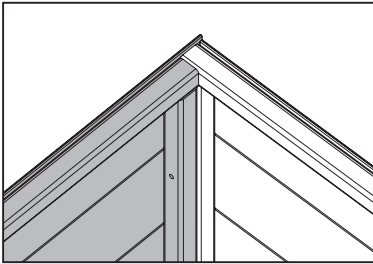
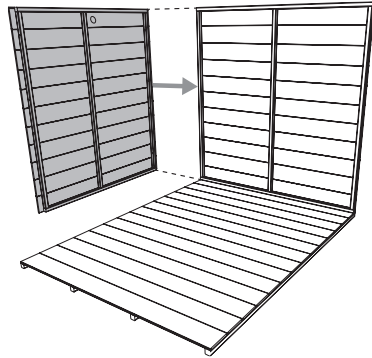
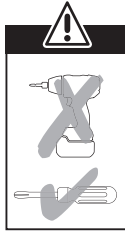
9

3



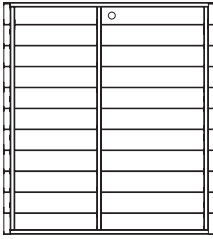
WP1176 x1

 3,5 x 40mm FA4522  
x7



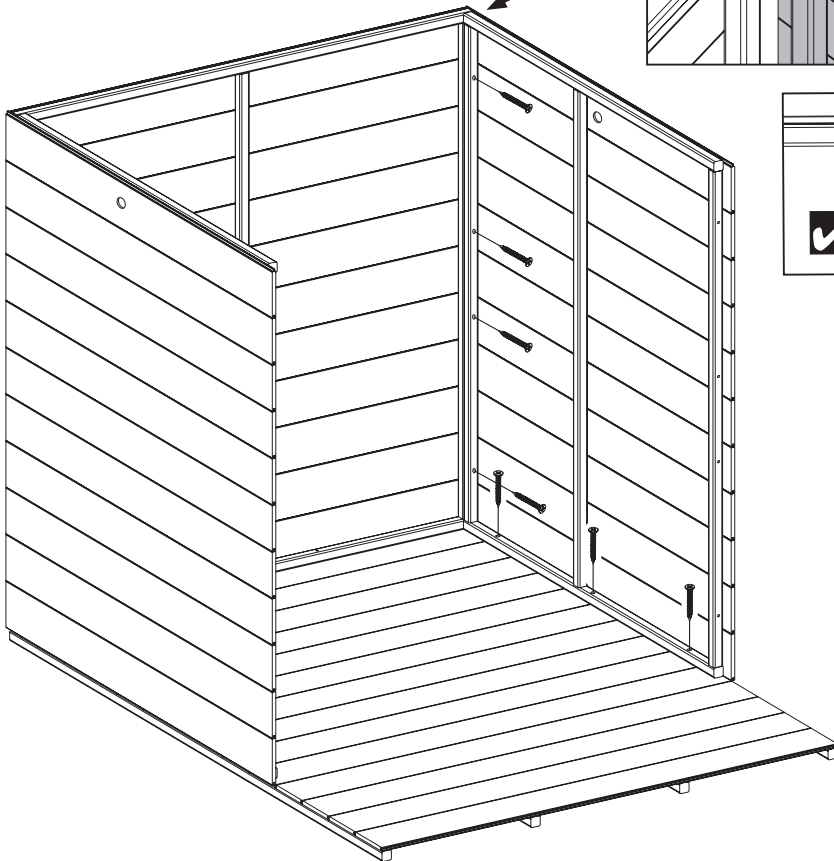
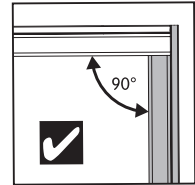
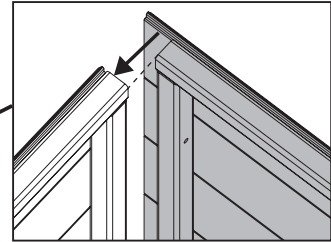
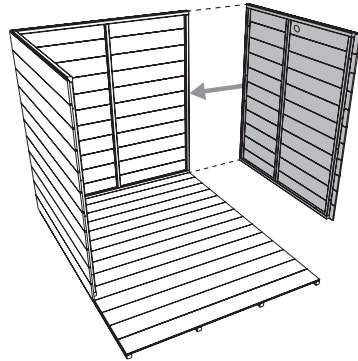
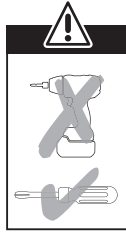


4

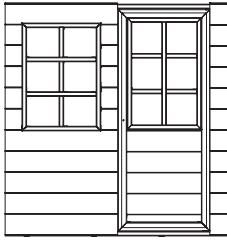


WP1176 x1


3,5 x 40mm FA4522  
x7

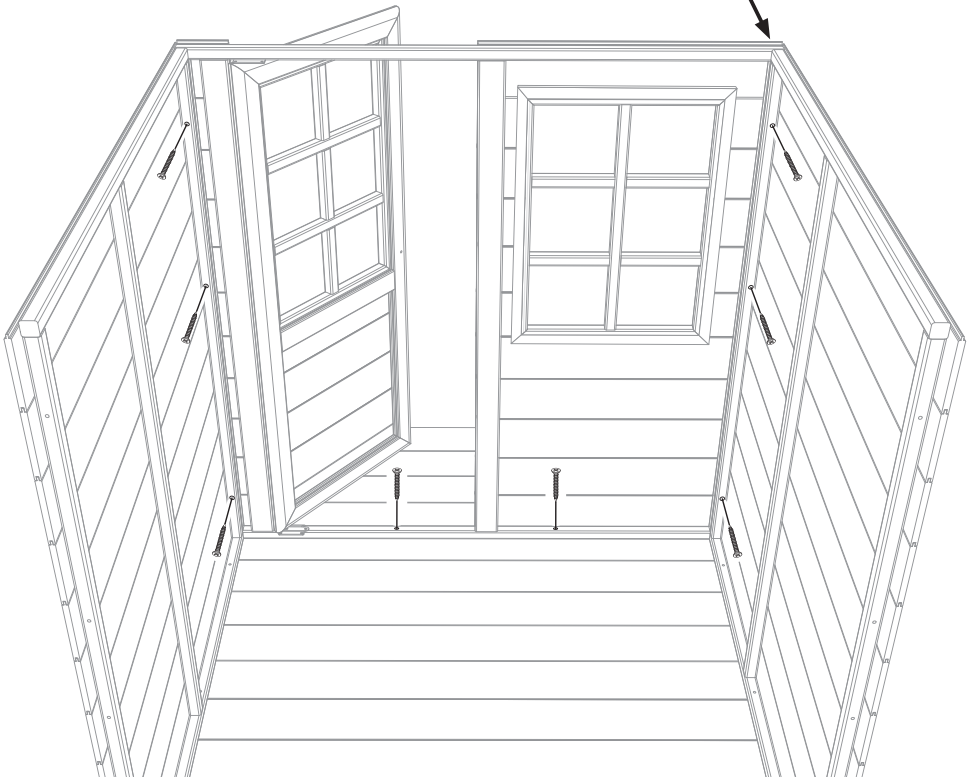
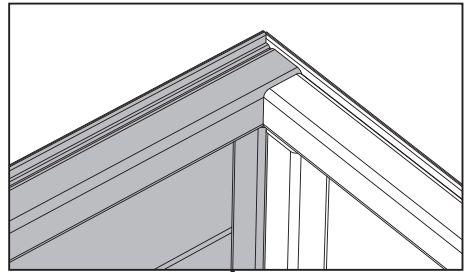
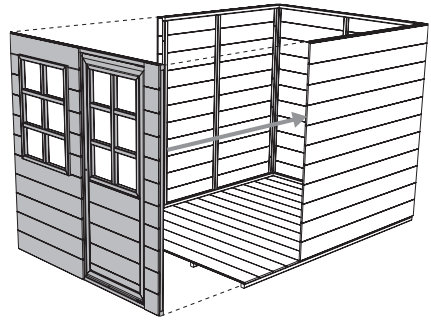
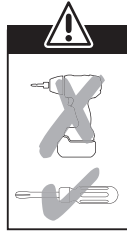


5



WP1173 x1

 3.5 x 40mm FA4522  
x8



6

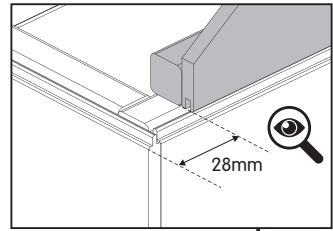


WP1017 x1

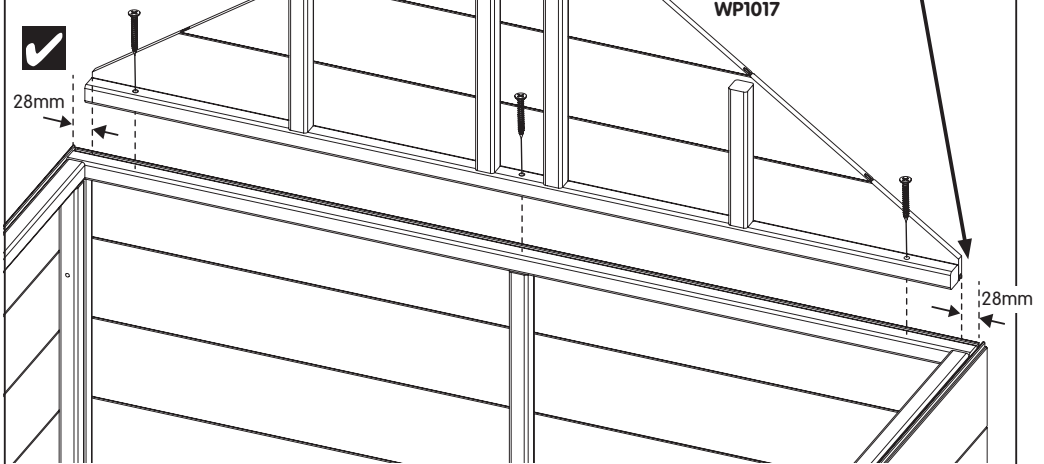


WP1016 x1

3.5 x 40mm FA4522  
x6



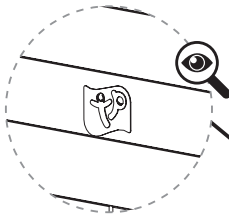
28mm



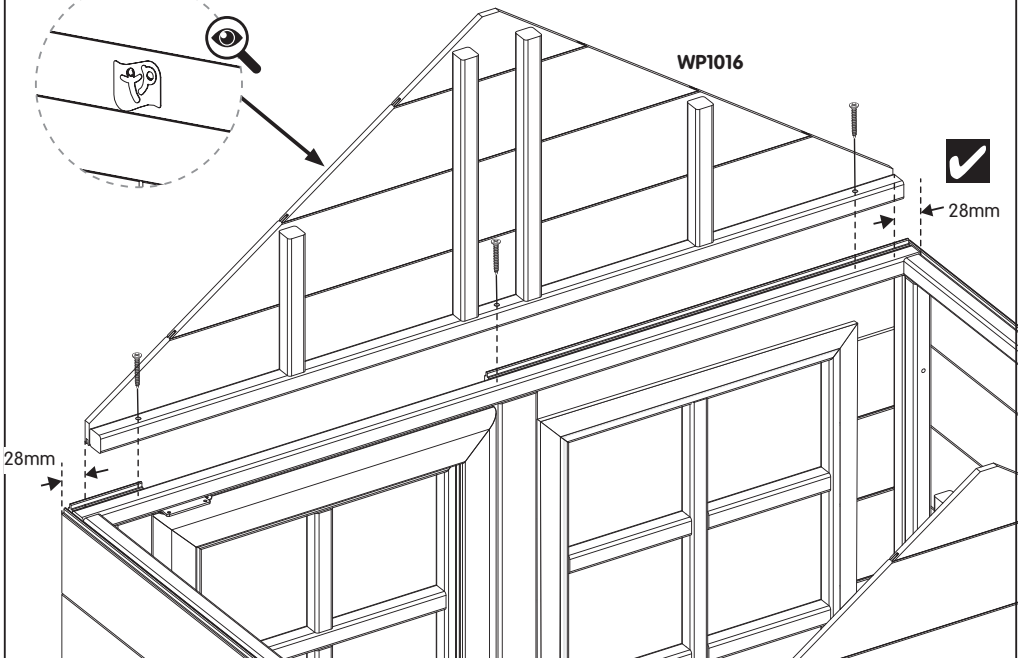
WP1017

28mm

28mm



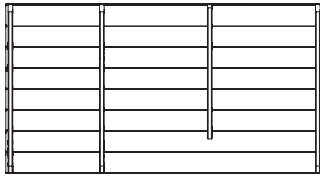
WP1016



28mm

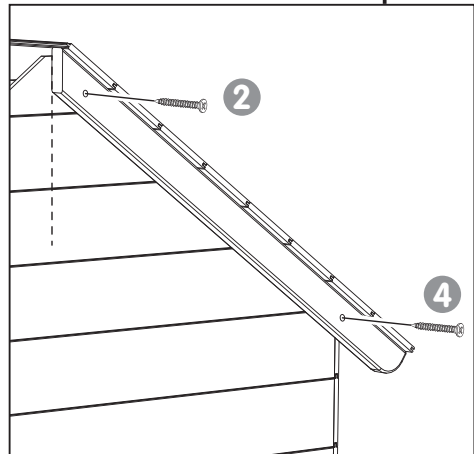
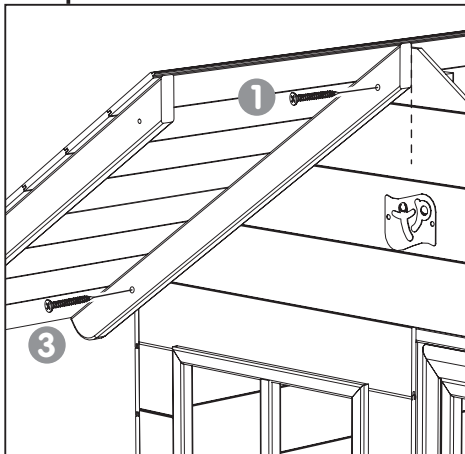
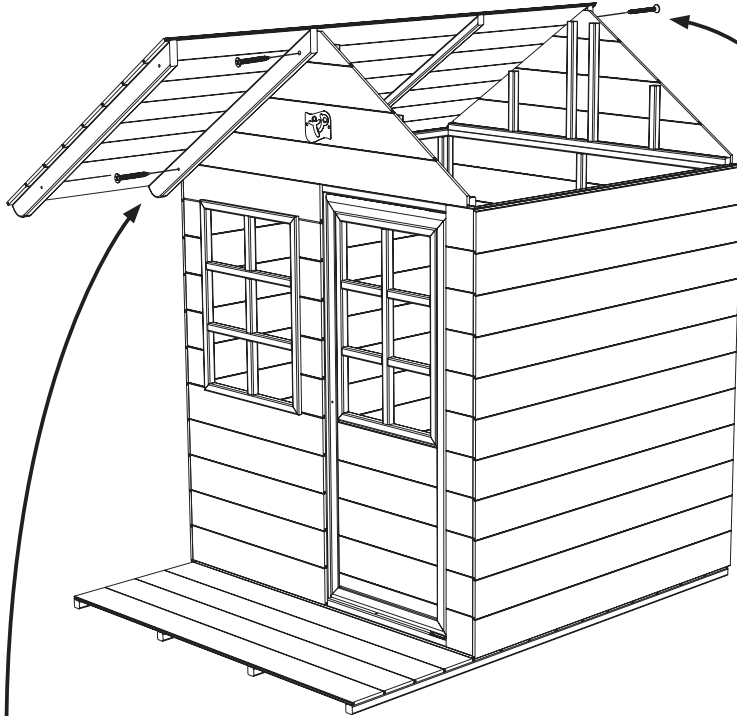
28mm

7

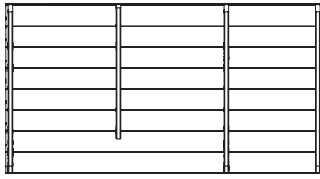


MW1174A x1

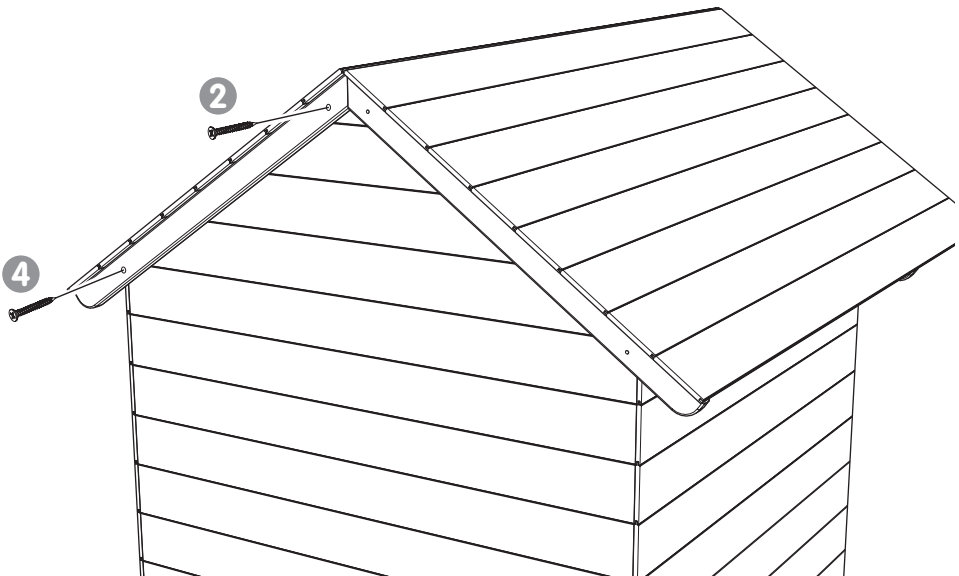
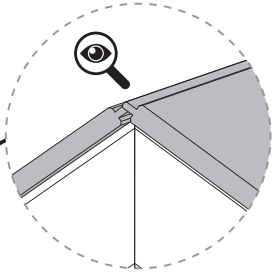
3.5 x 40mm FA4522  
x4



8



3.5 x 40mm FA4522  
x4



9

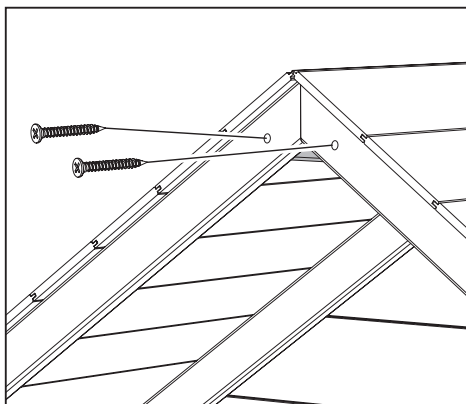
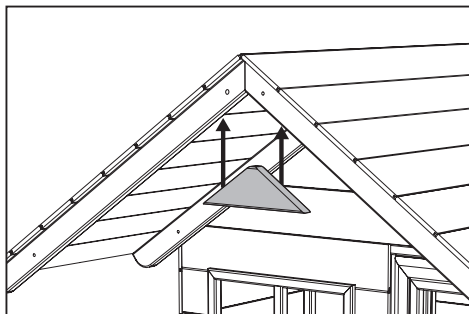


MW2113 x1



3.5 x 40mm

FA4522 x2



10

MW2116 x2



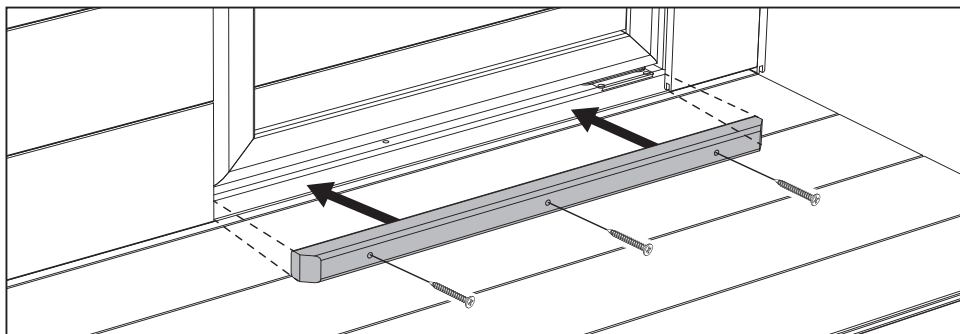
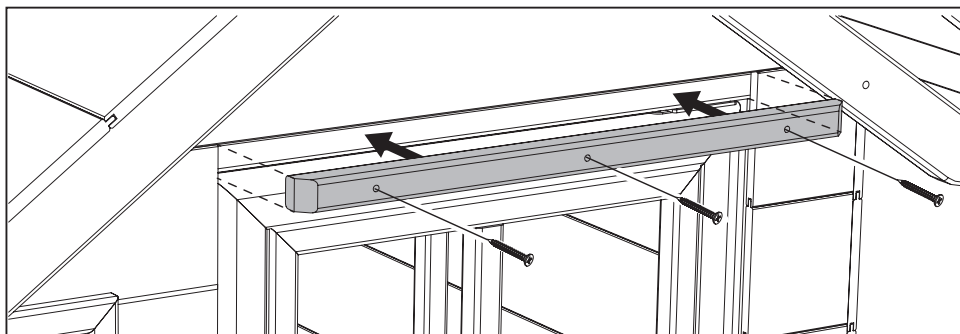
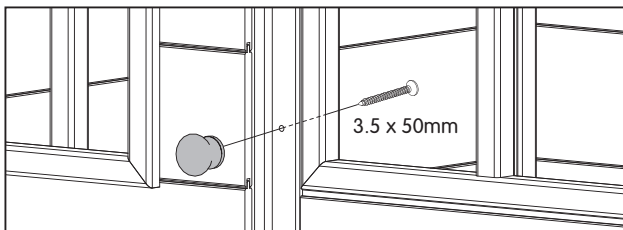
3.5 x 50mm FA4523 x1



3.5 x 30mm FA4513 x6

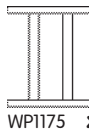


DK2117 x1

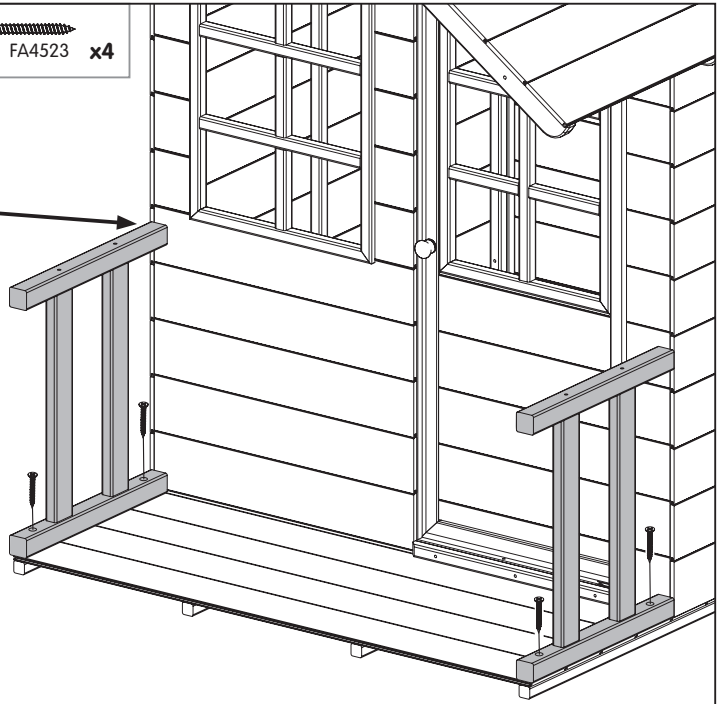
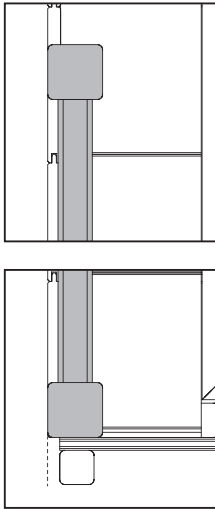




11

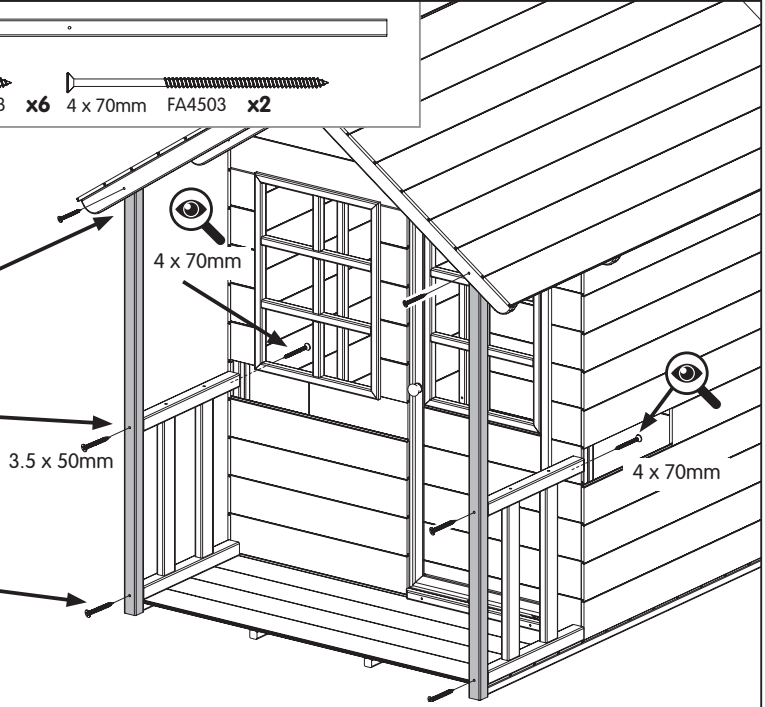
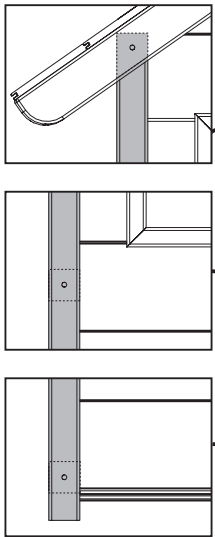


3.5 x 50mm FA4523 x4



12

MW2217 x2  
 3.5 x 50mm FA4523 x6 4 x 70mm FA4503 x2



13

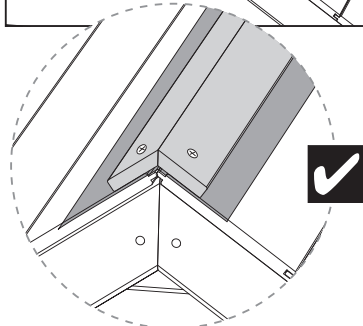
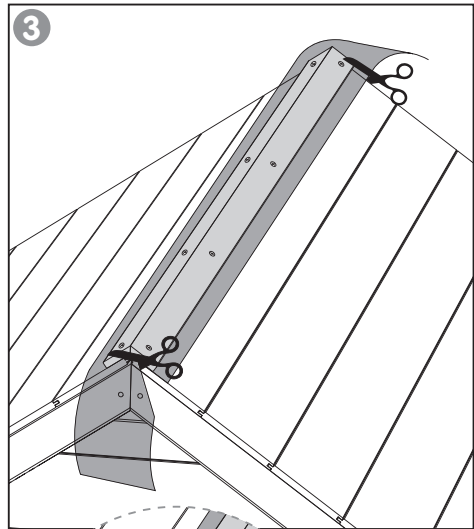
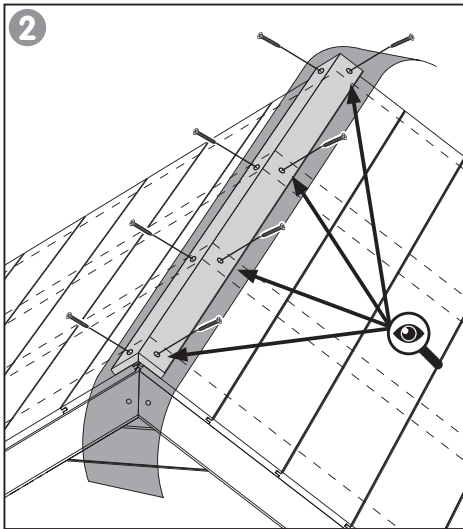
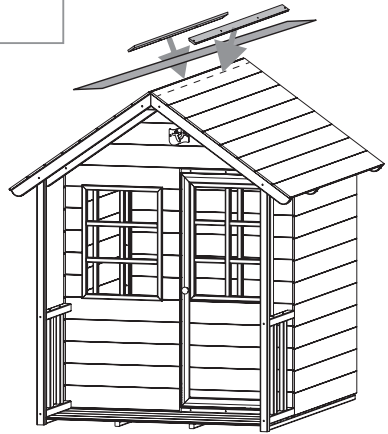
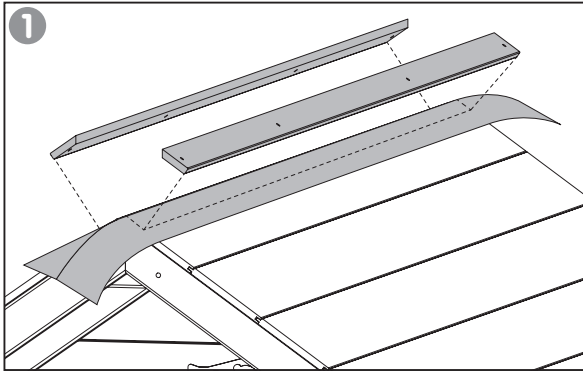
MW2118 x2



3.5 x 30mm

FA4513 x8

PM1970 x1



14



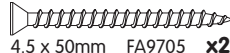
MW1211 560mm x2



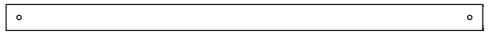
4.5 x 35mm FA5123 x4



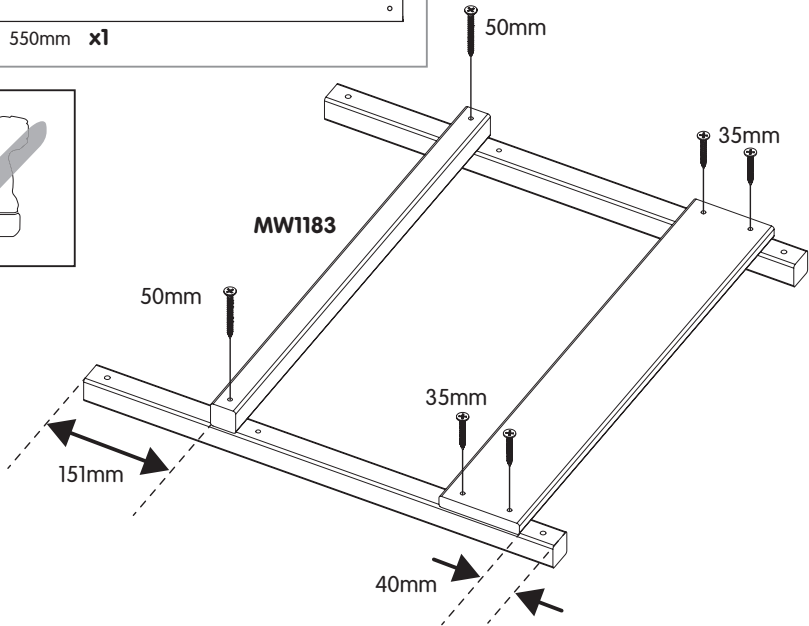
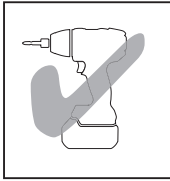
MW1182P 550mm x1



4.5 x 50mm FA9705 x2



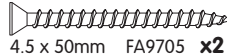
MW1183 550mm x1



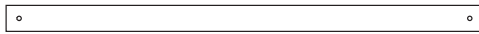
15



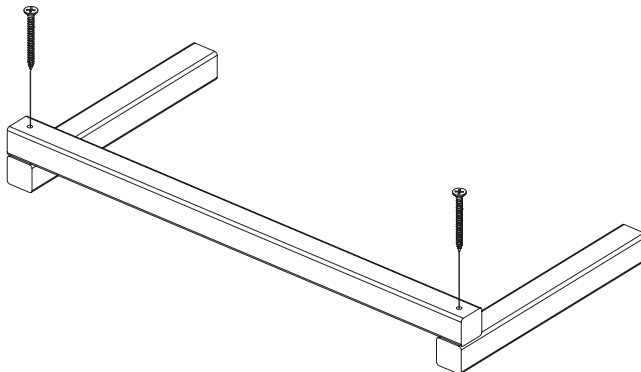
MW1204 270mm x2



4.5 x 50mm FA9705 x2



MW1183 550mm x1



19

TP Deluxe Meadow Cottage Wooden Playhouse with Kitchen

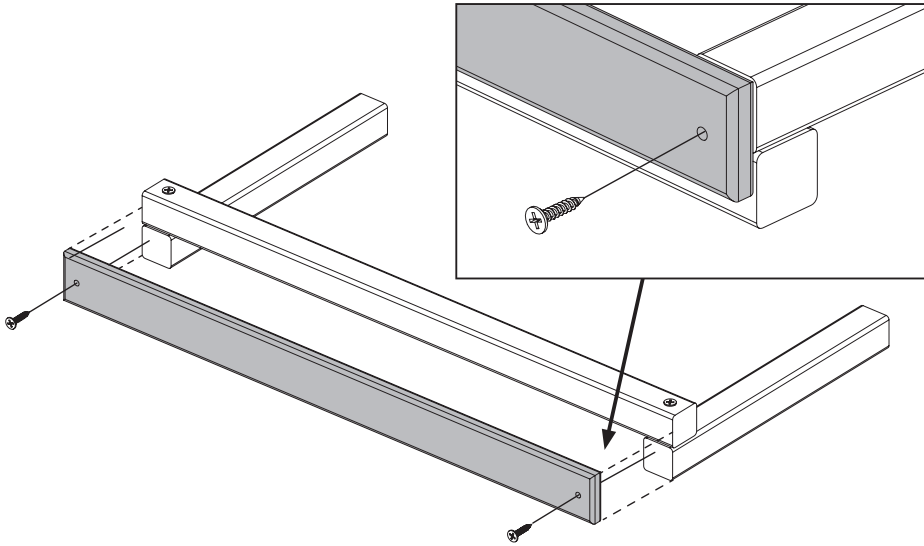
16



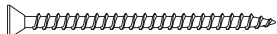
MW1214 550mm x1



4.5 x 35mm FA5123 x2

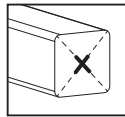
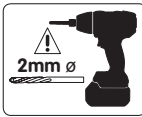


17

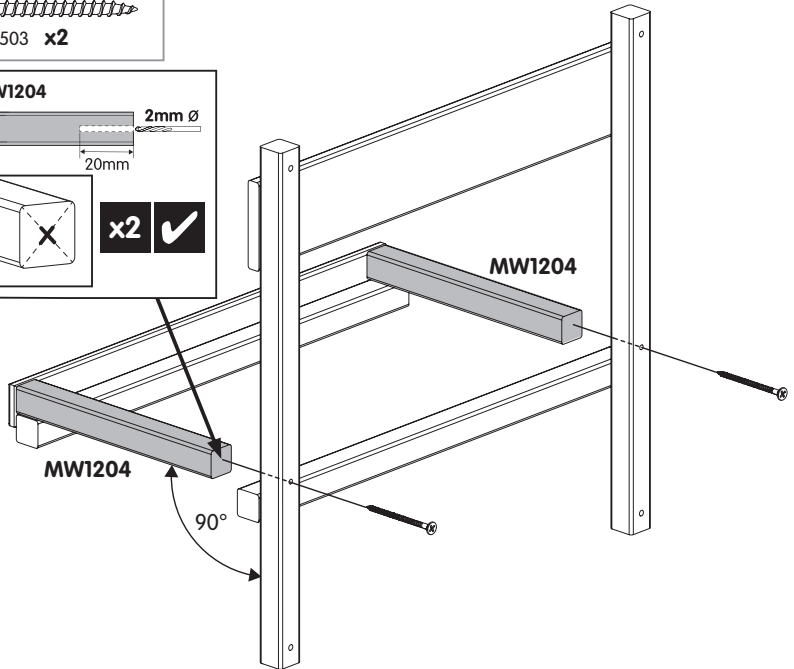


4 x 70mm FA4503 x2

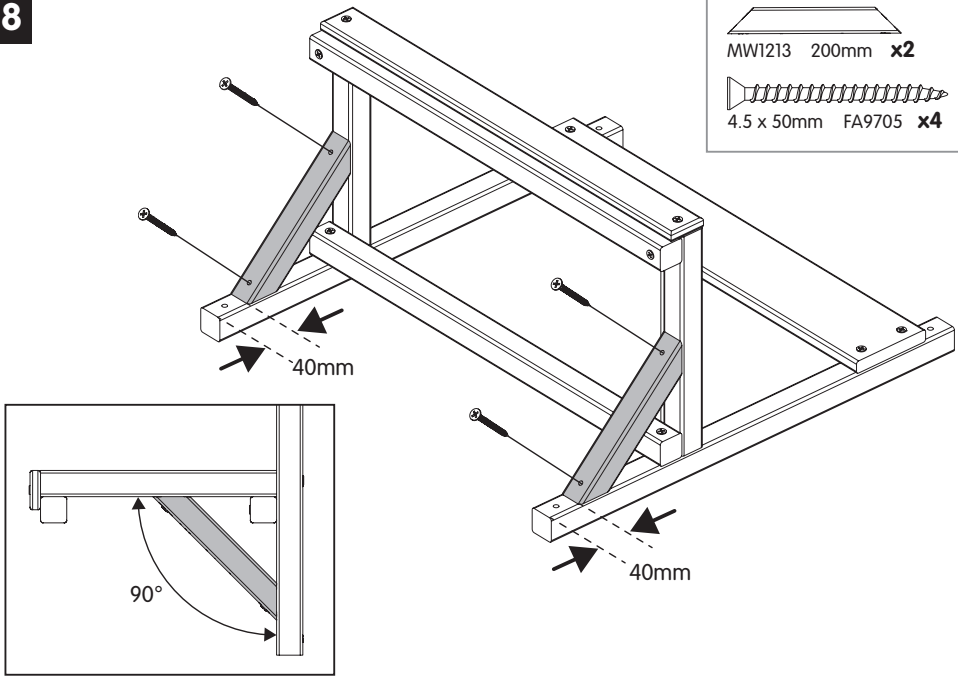
MW1204



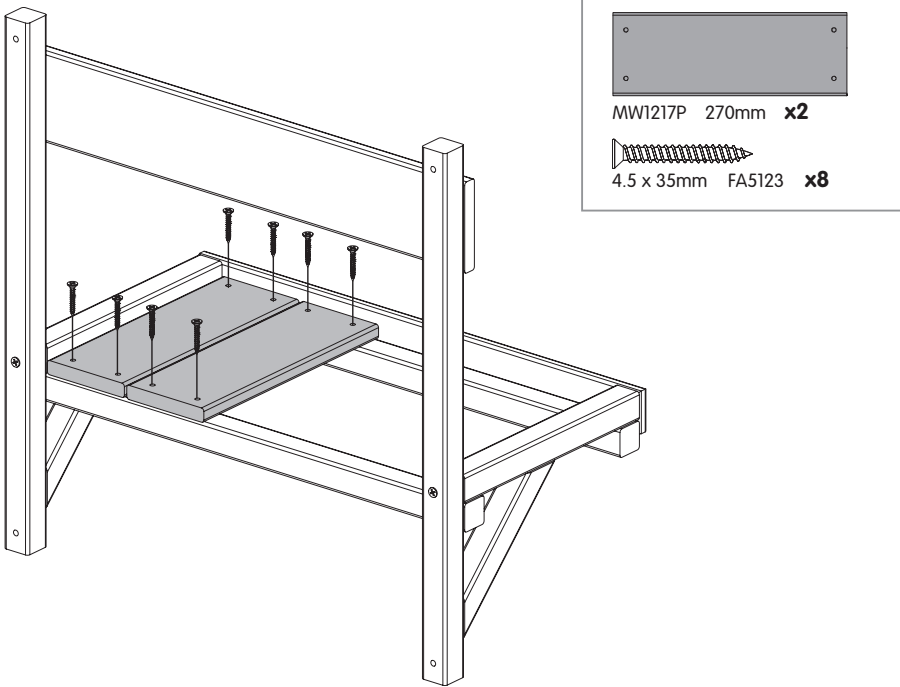
x2 ✓



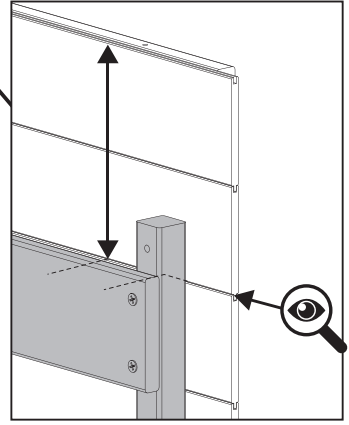
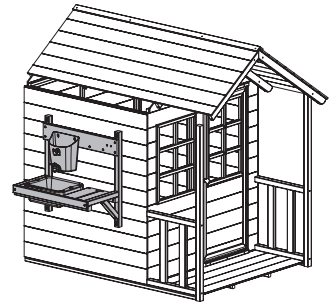
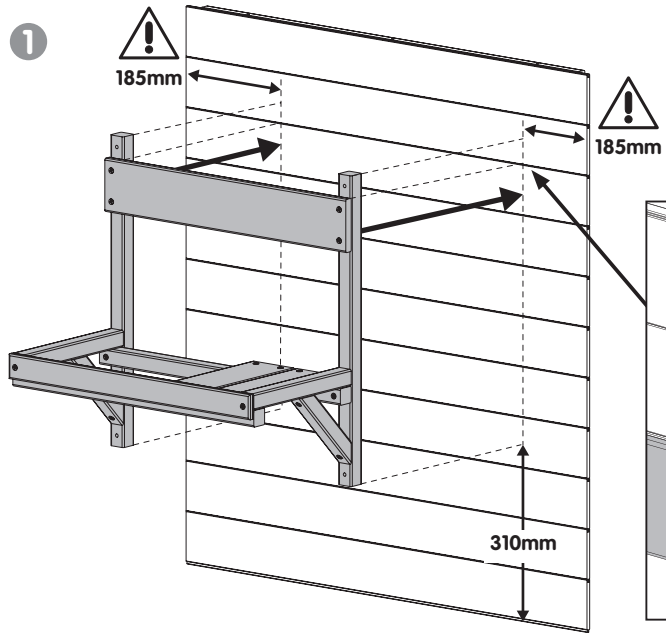
18



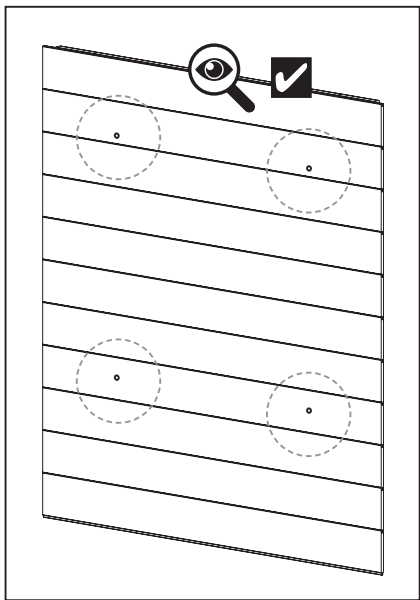
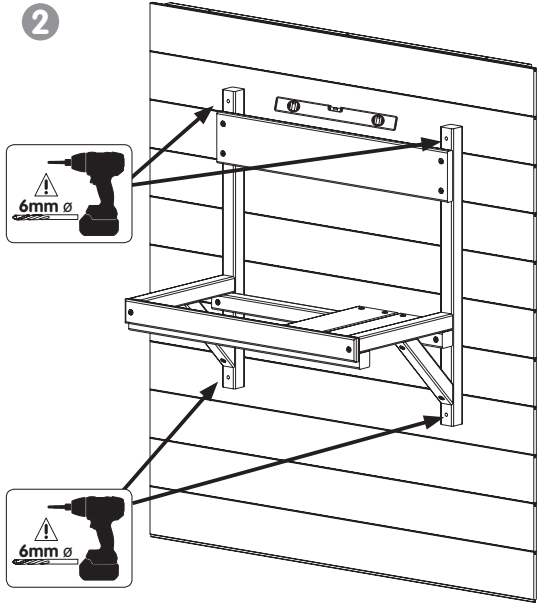
19



1



2



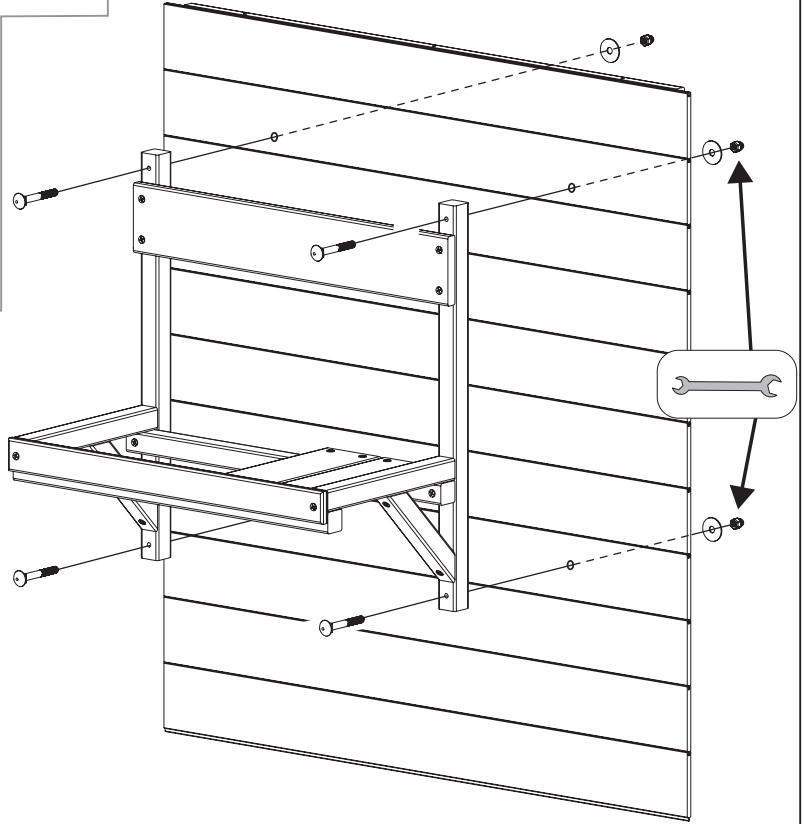


21

M6 x 45mm FA5198 x4

M6 x25mm FA5095 x4

M6 Dome Nut FA5192 x4

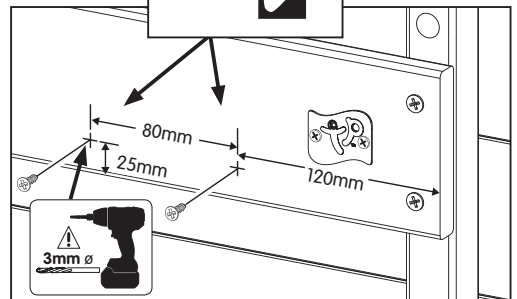
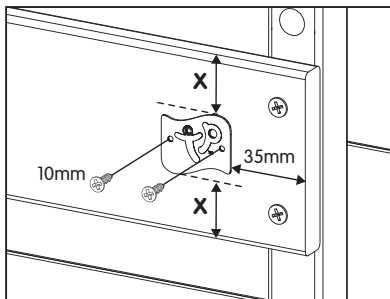
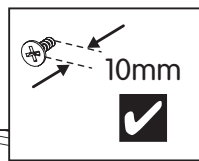


22

PR7930 x1

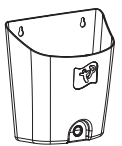
3 x 10mm FA4500 x2

4.5 x 20mm FA4528 x2

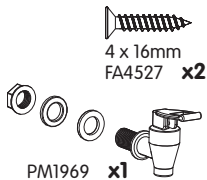


23

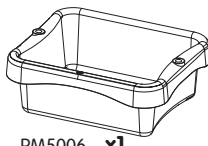
TP Deluxe Meadow Cottage Wooden Playhouse with Kitchen



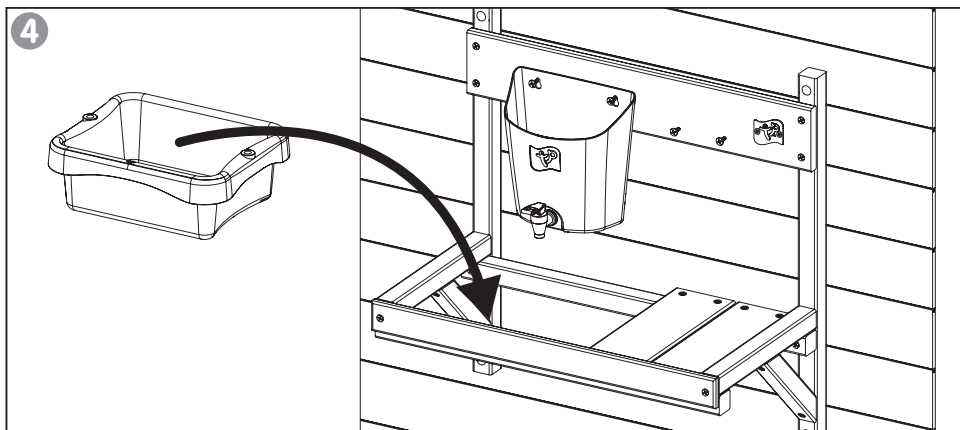
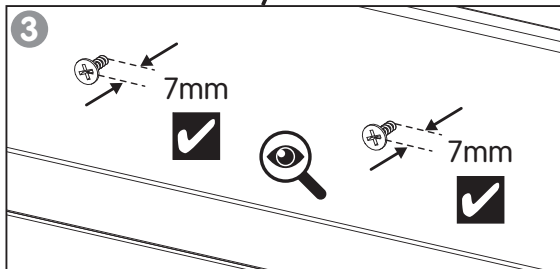
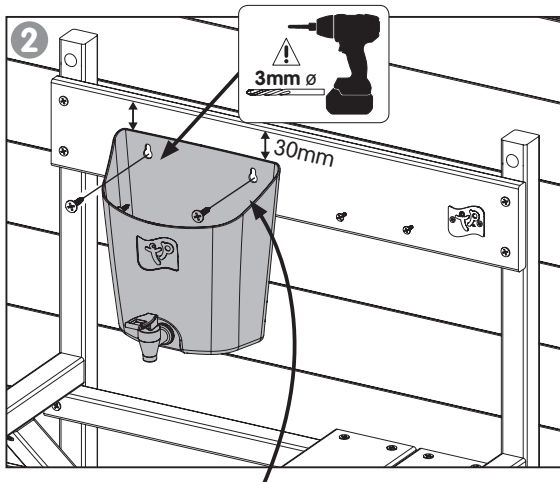
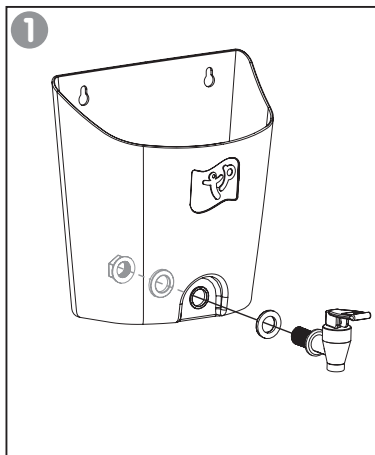
PM1966 x1

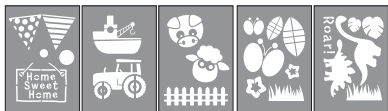


PM1969 x1



PM5006 x1

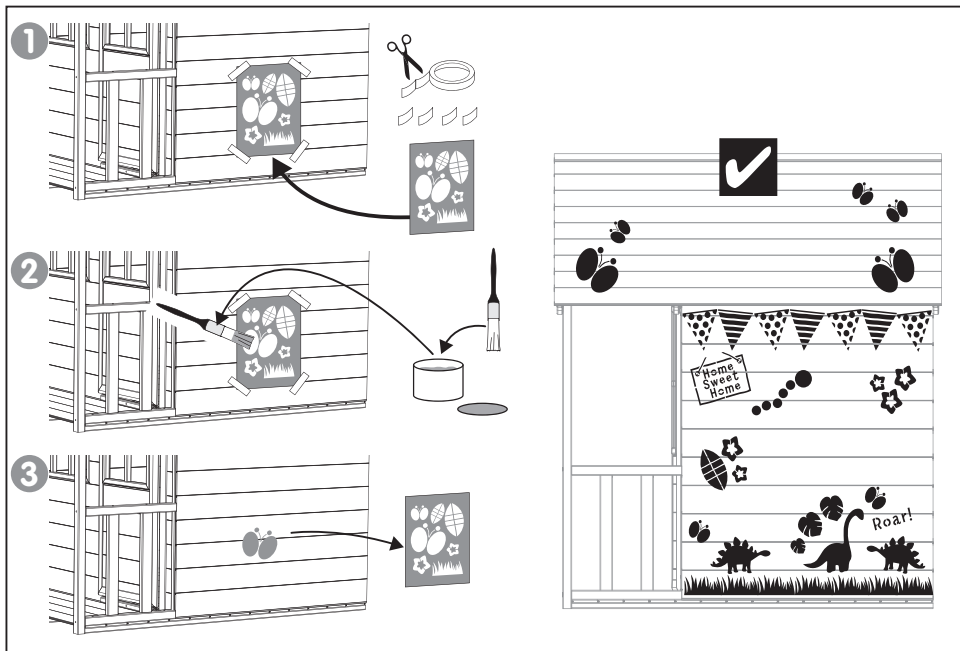
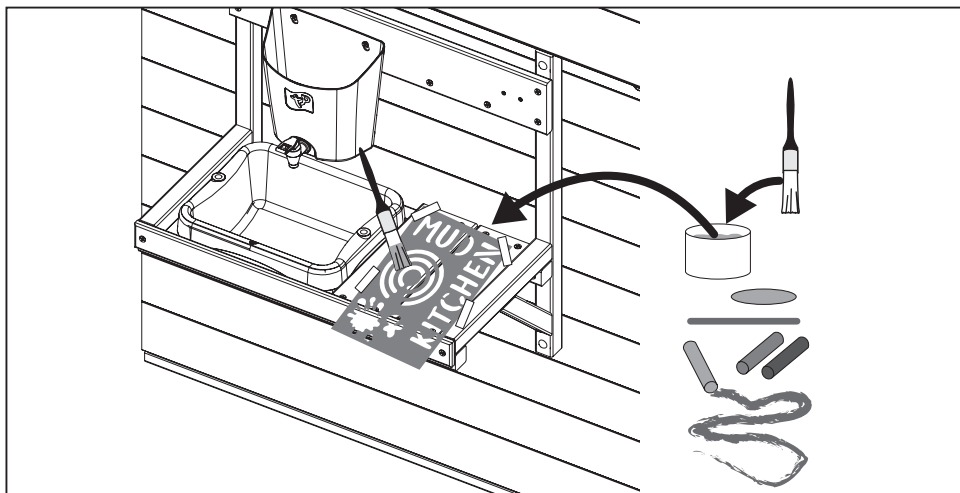




FC0019  
x1



FC0018  
x1









## Thank you

Thank you for purchasing this product.

Please register your new product on line at [tptoys.com](http://tptoys.com)

**[www.tptoys.com/customer/productregistration](http://www.tptoys.com/customer/productregistration)**

Find out about the guarantee for this product,

visit **[www.tptoys.com/customer/pages/guaranteeinformation](http://www.tptoys.com/customer/pages/guaranteeinformation)**

For customer services and help with your product,

visit **[www.tptoys.com/customer/help](http://www.tptoys.com/customer/help)**

**Your TP Guarantee Number/Product Batch No is**