

CONSEILS POUR SE LANCER

Assurez-vous de ne pas percer dans des fils électriques, des conduits, des tuyaux ou autres composants endommageables. Pour toutes questions relatives à l'emplacement de ces éléments, veuillez contacter un électricien ou un plombier professionnel avant de percer.

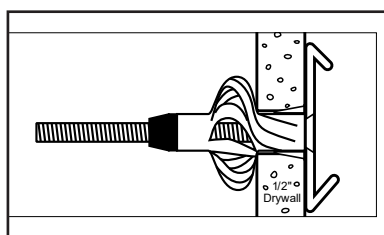
Outils nécessaires : crayon, ciseaux, niveau, perceuse électrique, mèches, mèche cruciforme n° 2 pour perceuse électrique, tournevis cruciforme n° 2, marteau, ruban à mesurer, échelle ou tabouret-escabeau.



NOTE ! Assurez-vous d'utiliser le matériel approprié en fonction de votre type de mur.

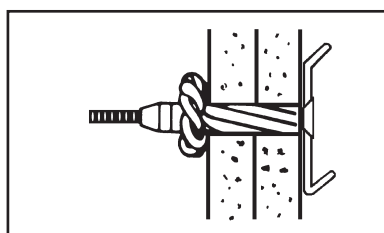


Utilisez une tête de tournevis adaptée pour visser solidement.



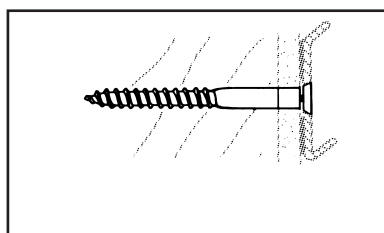
Installation murale creuse (type plaque de plâtre ou aggloméré mélaminé)

Utilisée sur des murs de 10 mm ou 17 mm d'épaisseur. Utilisez une mèche de perceuse (de 10 millimètres) pour forer le trou. Insérez la cheville bleu foncé et retirez la cheville grise.



Matériel pour les murs épais et durs de 18 à 30 mm (type béton banché, moellon ou brique)

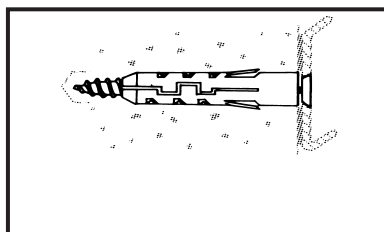
Utilisé pour un mur épais (de 18-30 millimètres) ou en pierre. Utilisez une mèche de perceuse (de 10 millimètres) pour forer le trou. Insérez la cheville rouge et retirez la cheville grise.



Vis et matériel

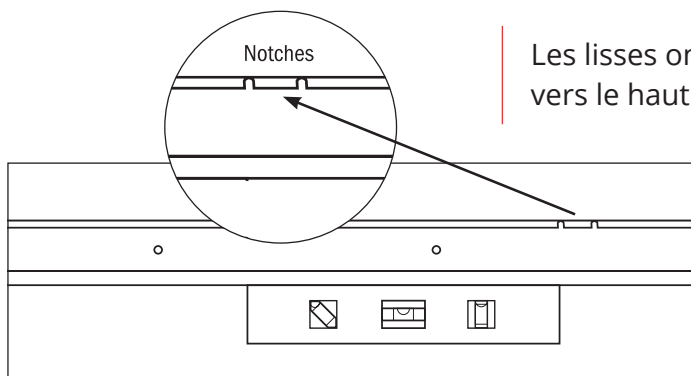
Installation en bois

Utilisée pour forer sur des goujons en bois, dans des murs de pierres ou directement dans le bois. Utilisez une mèche (de 3 millimètres) pour forer le trou principal suivant la longueur de la vis. Retirez la cheville.



Mur en béton

Pour des murs en béton, briques etc. Utilisez une mèche de perceuse (de 10 millimètres) pour forer le trou. Placez la cheville bleue.



Les lisses ont un sens, les encoches doivent être vers le haut (pour l'insertion des profils).

1



Positionnez la lisse de suspension

Placez la lisse de suspension à la hauteur souhaitée, marquez au crayon le trou du milieu et retirez la lisse. Elle est traditionnellement placée à hauteur de plafond ou de porte, mais peut être placée à n'importe quelle hauteur.

2



Commencez à percer ce trou avec une mèche adaptée. Si vous la fixez dans du bois, continuez à percer jusqu'au bout. Si vous la fixez dans une partie creuse du mur, élargissez le trou de 10 mm pour y placer une cheville.

3



Vissez la lisse de suspension avec une seule vis au centre, suffisamment enfoncée pour maintenir l'ensemble au mur.

4



Pour fixer votre lisse à l'horizontal, marquez les trous au crayon en ayant vérifié l'horizontalité avec un niveau. Enlevez la lisse du mur.

5

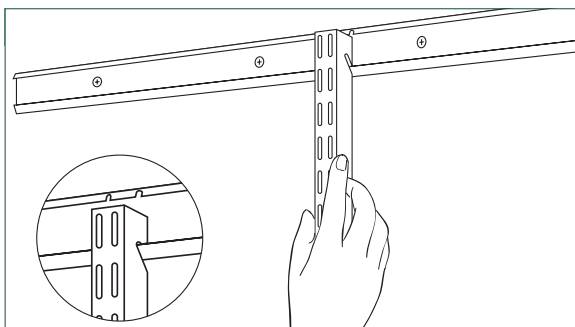


Percez tous les trous marqués au crayon

Percez tous les trous avec la mèche adaptée, en vérifiant si vous allez dans du bois. Si vous êtes dans du bois, continuez à percer jusqu'au bout. Vissez la lisse au mur avec toutes les vis.

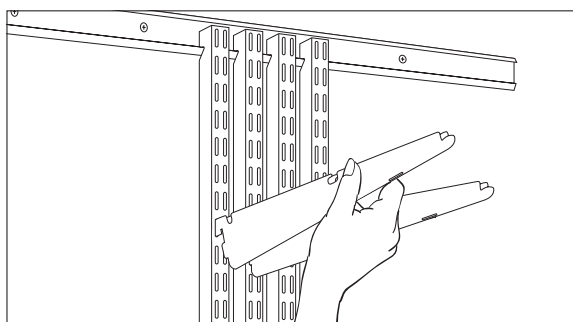
Si vous êtes dans une partie creuse du mur, marquez d'une croix au crayon ces trous pour vous rappeler d'y mettre des chevilles de 10 mm.

1



1. Fixez la lisse de suspension (comme indiqué en page 2)
2. Les profils suspendus doivent être placés à une distance maximum de 900 mm dans un placard et de 600 mm pour des aménagements supportant de lourdes charges.

2



1. Clipsez la console pour étagère-fil à la hauteur souhaitée sur le profil suspendu.
2. Placez les supports de tube penderie dans les encoches prévues à cet effet sur les consoles.



Vous devez installer votre cache lisse après avoir terminé toutes les étapes d'installation.

Veillez vous référer aux instructions une fois avoir placé toutes les étagères et tiroirs et que vous êtes satisfait du positionnement de votre solution.

Installation du cache lisse

1. Vous devez installer votre couvre-rail après avoir terminé toutes les étapes d'installation. Veuillez vous référer aux instructions une fois avoir placé toutes les étagères et tiroirs et que vous êtes satisfait du positionnement de votre solution.
2. Étant donné que le cache lisse est placé entre les crémaillères, les étagères doivent être en place pour garantir l'espacement entre les crémaillères.
3. Commencez par les longs morceaux d'abord. Placez en premier le bas du cache dans le bas de la lisse, puis le haut du cache dans le haut de la lisse.
4. Mesurez la ou les zones de la lisse où de plus petits morceaux de cache sont nécessaires.
5. Mesurez et marquez le cache selon les mesures prises. Celui-ci se coupe facilement en ligne droite avec des ciseaux.

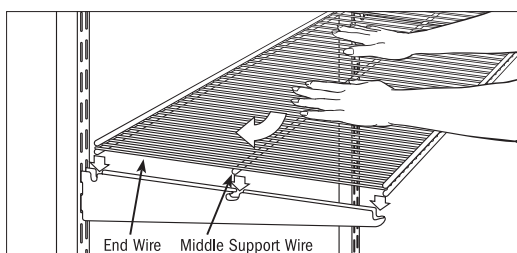
NOTE !

Installez les étagères fil de la plus courte à la plus longue, quel que soit leur emplacement dans la solution.

Placez les éléments coulissants avant d'installer les étagères.

Installation des étagères

1

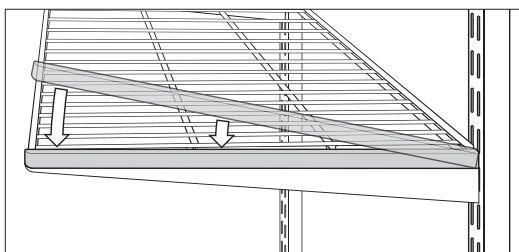


Placez les fils métalliques des étagères fil (ceux parallèles au mur) dans les encoches des consoles pour étagères-fil. L'extrémité de l'étagère ne doit pas dépasser de plus de 10 mm de la console.

Verrouillez les étagères dans les consoles en appuyant sur le milieu de l'étagère, par pression en direction du bas et du mur.

Pour déverrouiller une étagère, tapez l'étagère par dessous au niveau du mur et dans la direction opposée au mur. Clipsez les tubes penderie dans leurs supports.

2



Installation du cache console

Les caches des consoles gauches et droites ne sont pas interchangeables.

Placez le bord extérieur du cache sur le fond de la console, appuyez (voir schéma).

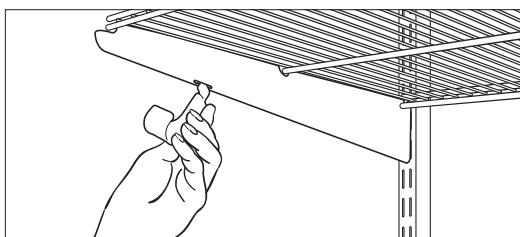
Appuyez de l'arrière vers l'avant pour clipser le cache sur la console.

NOTE !

Installez les étagères fil de la plus courte à la plus longue, quel que soit leur emplacement dans la solution.

Les étagères fil ont un haut et un bas. Le ou les fils de support sont placés sous l'étagère.

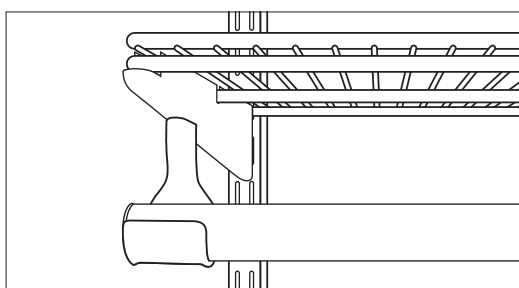
1



Placez les supports de tube

Placez les supports de tube de penderie dans les encoches prévues à cet effet sur les consoles

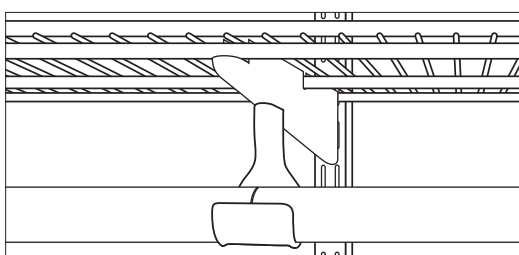
2



Clipsez les tubes de penderie

Insérez les embouts à chaque extrémité du tube de penderie.

Clipsez les tubes de penderie dans leurs supports.



Installation de tubes de penderie sur un support unique

Tout d'abord, installez les extrémités jointes au centre du support, puis placez les extrémités extérieures dans les supports extérieurs.

Insérez les embouts uniquement dans les extrémités non jointes de chaque tube. L'ajout d'embout aux extrémités jointes crée un espace.