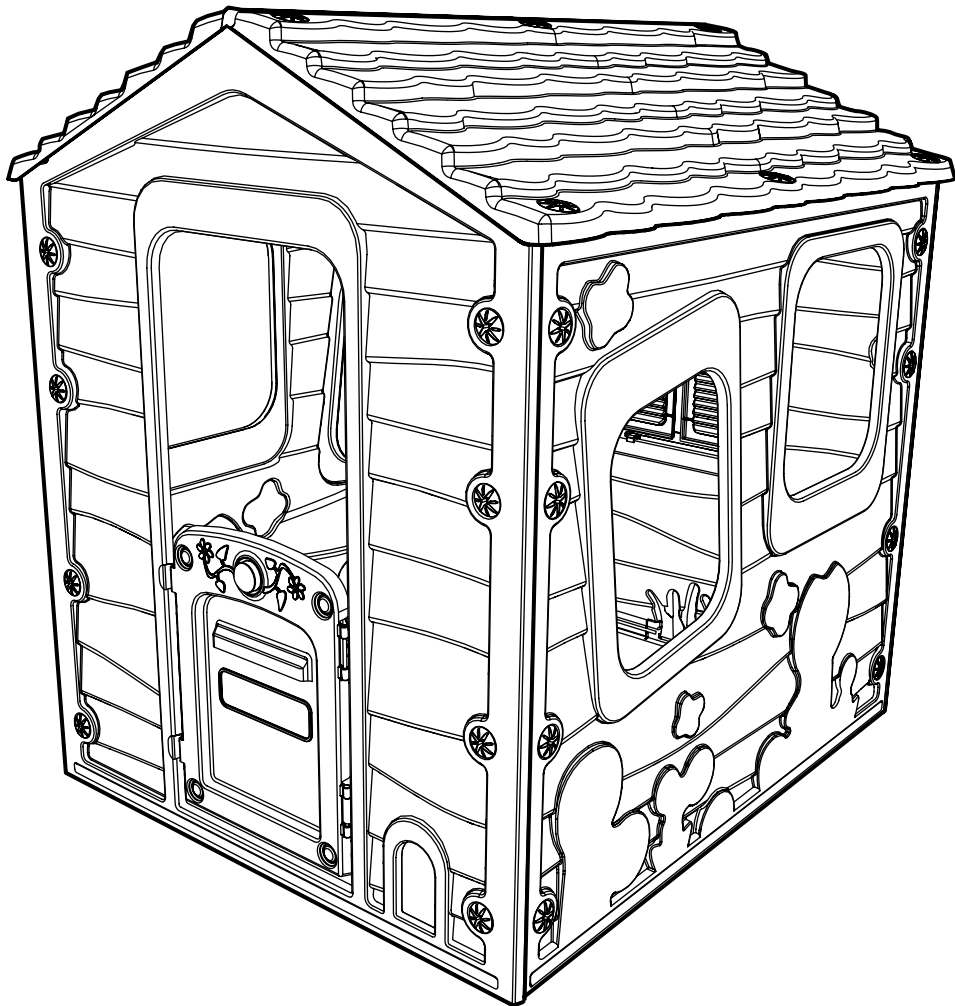
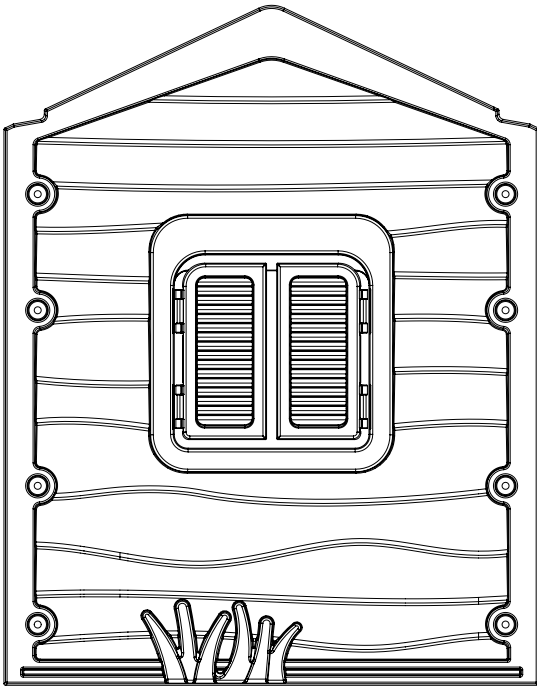


Fun Farm House

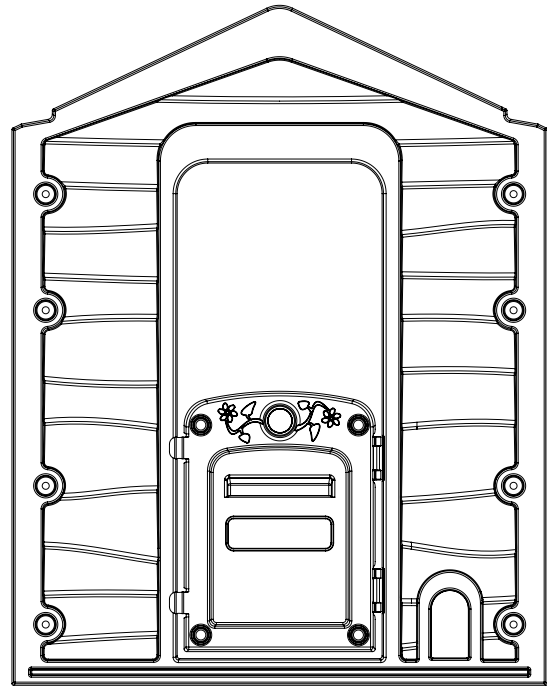


WARNING!
2+
years

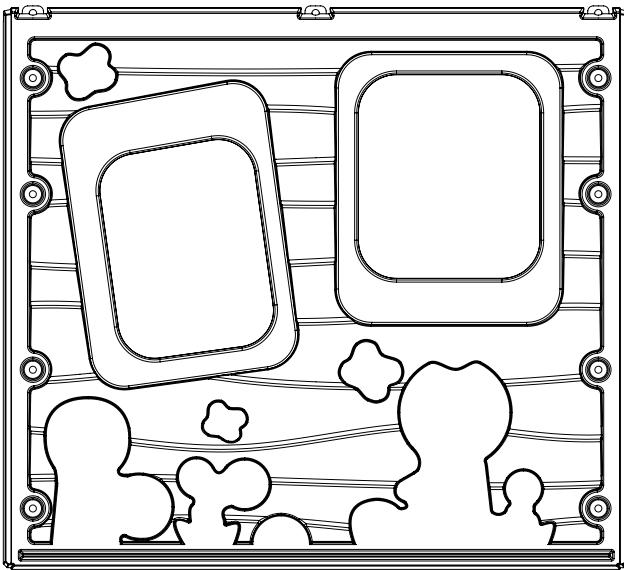
STARPLAY
BY STARPLAST INDUSTRIES



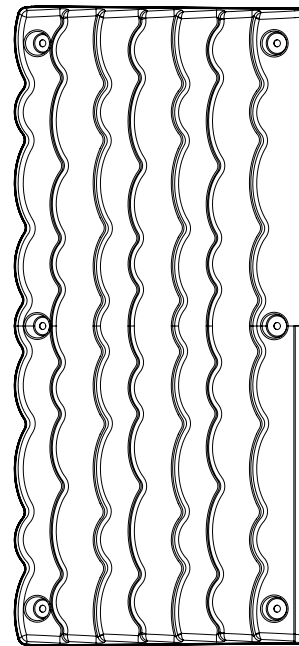
A x1
2-69-560
1-78-560
2-78-560



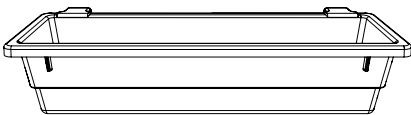
B x1
1-69-560
3-69-560
6-51-560



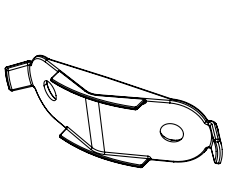
C x2
1-91-560



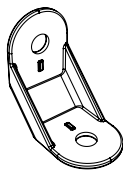
D x2
4-69-560



E x1
5-69-560



F x3
9-69-560



G x16
3-78-560

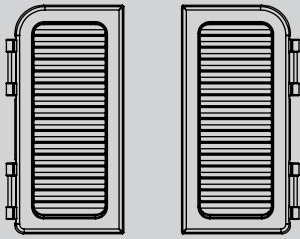


H x46
9-51-560

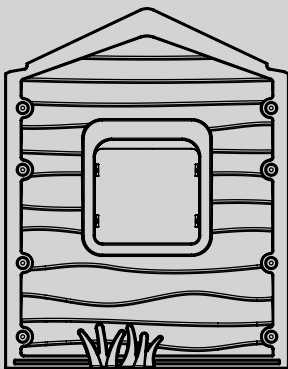


I x44 (+2)
8-99-560

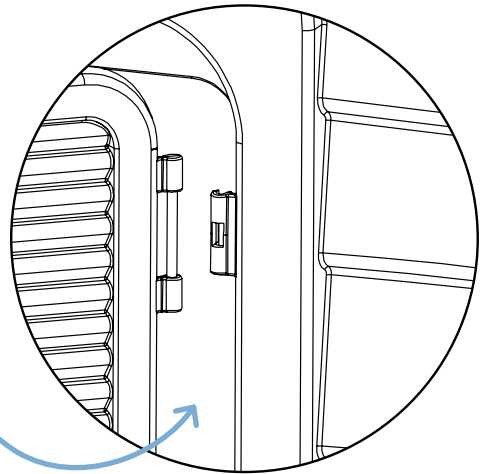
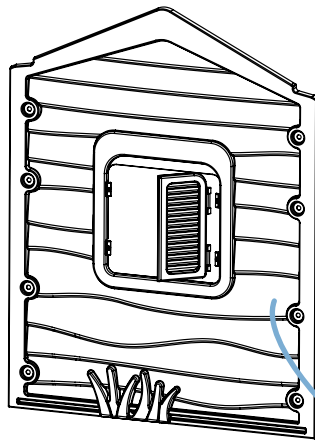
A



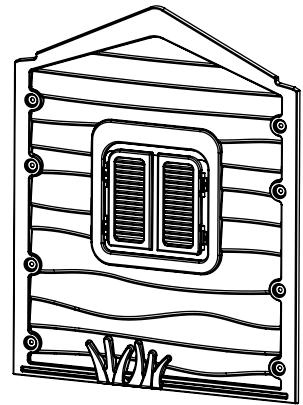
R 1-78-560 L 2-78-560



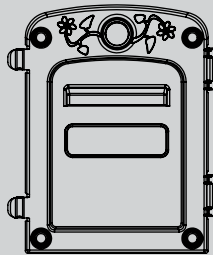
2-69-560



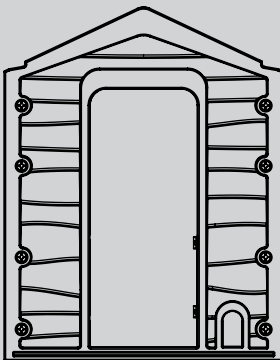
Click



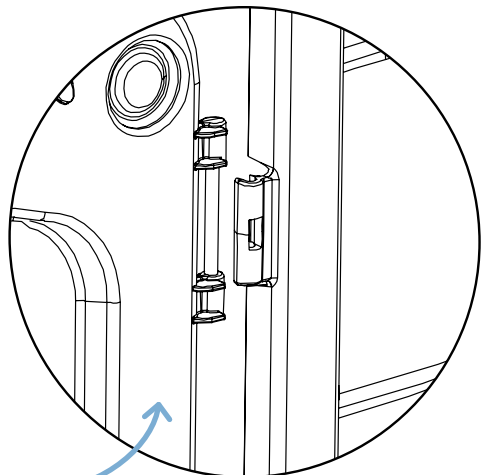
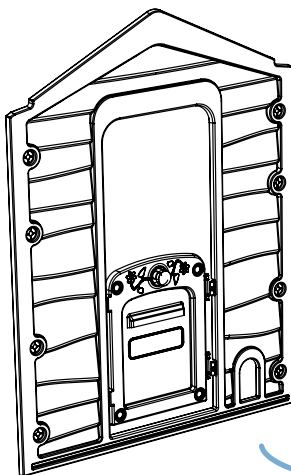
B



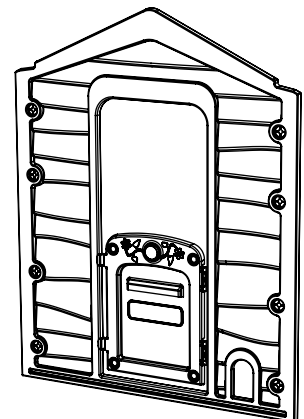
3-69-560



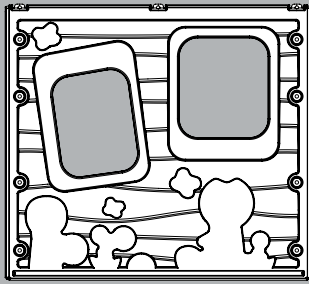
1-69-560



Click



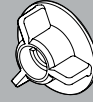
1



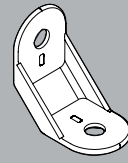
C x2



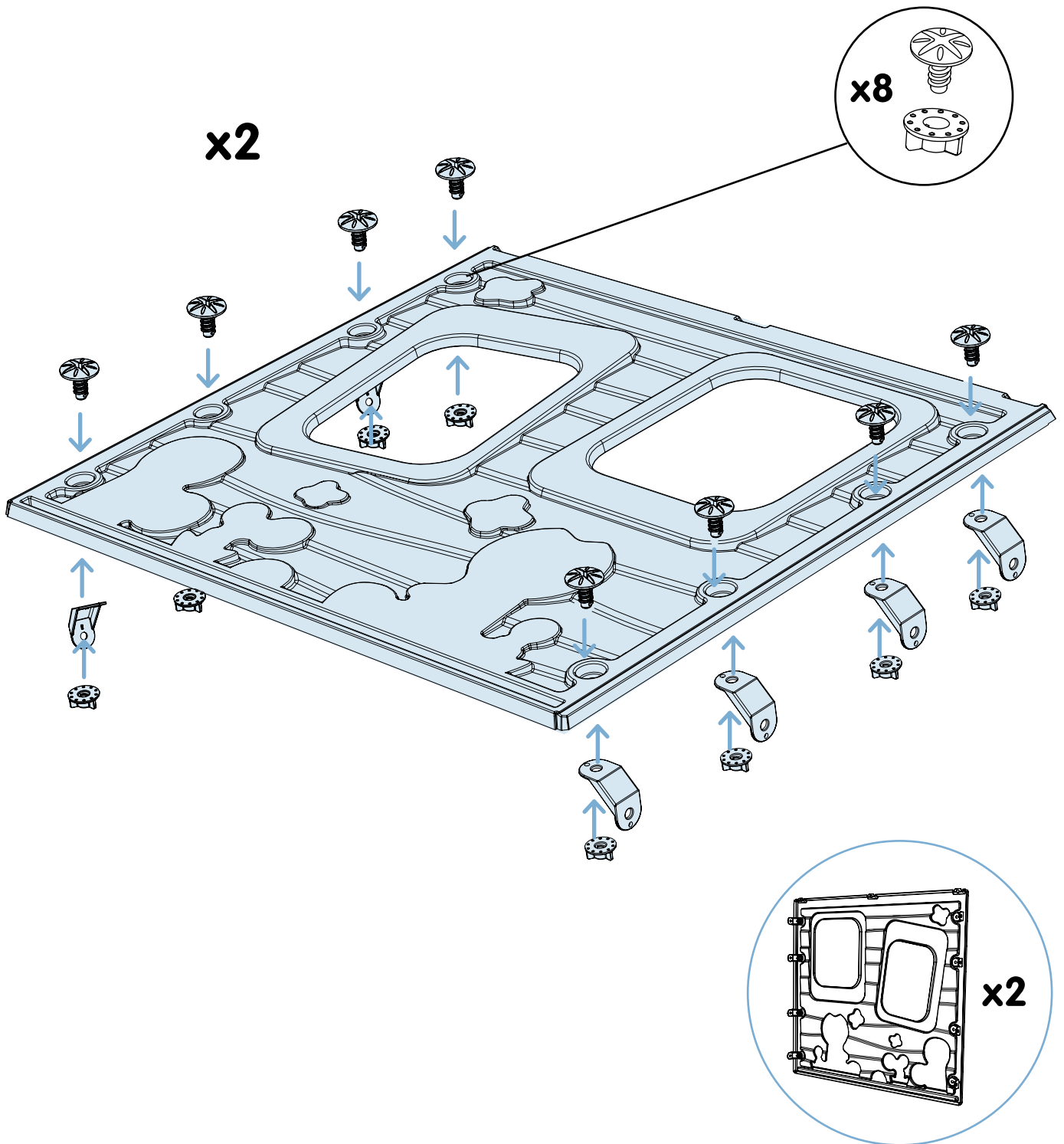
I x16



H x16



G x16

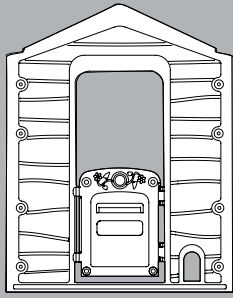


x2

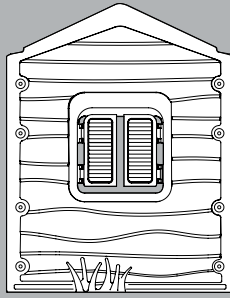
x8

x2

2



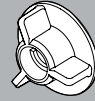
B x1



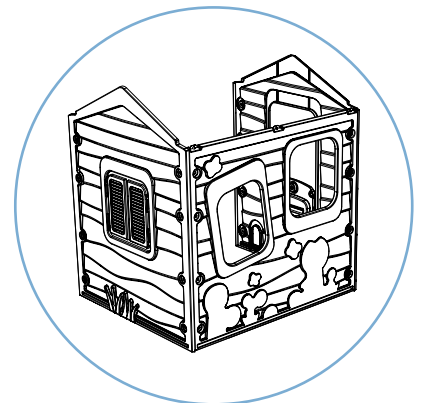
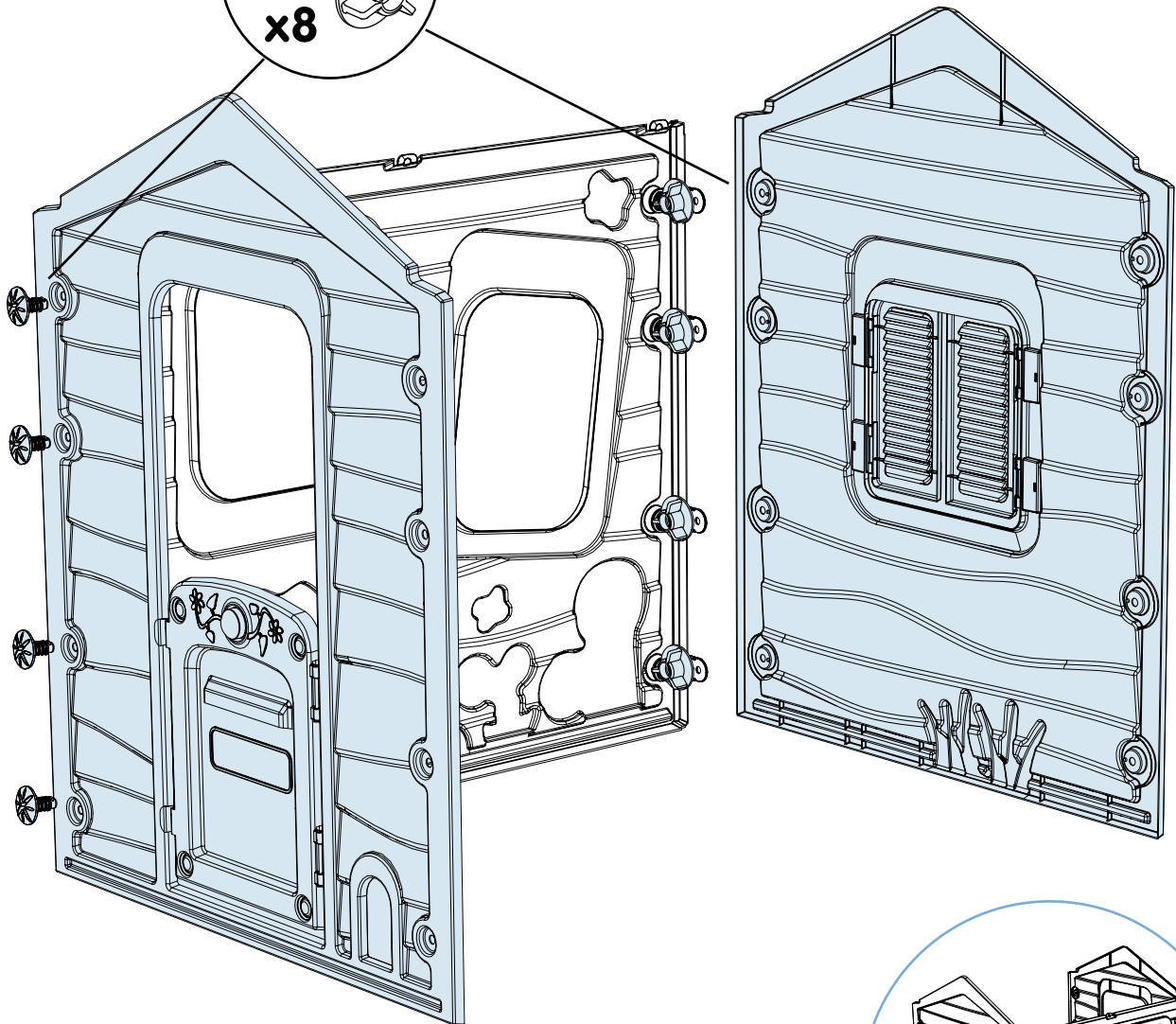
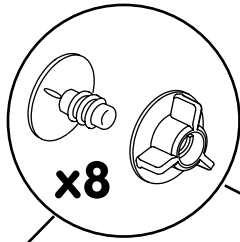
A x1



I x8



H x8



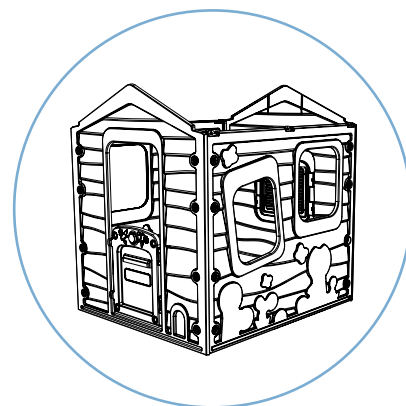
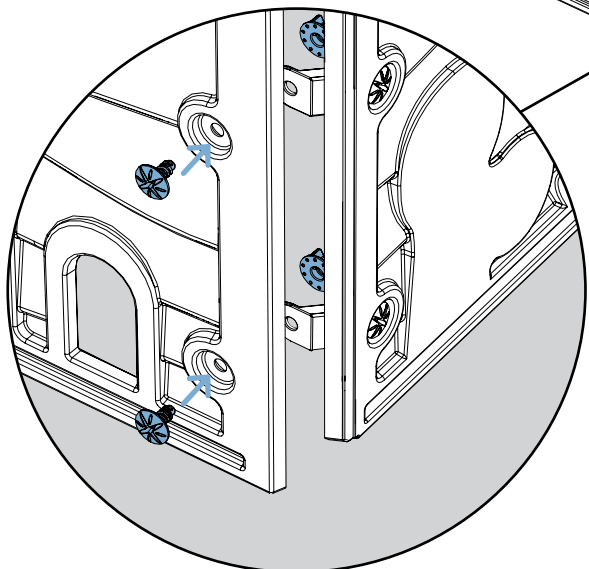
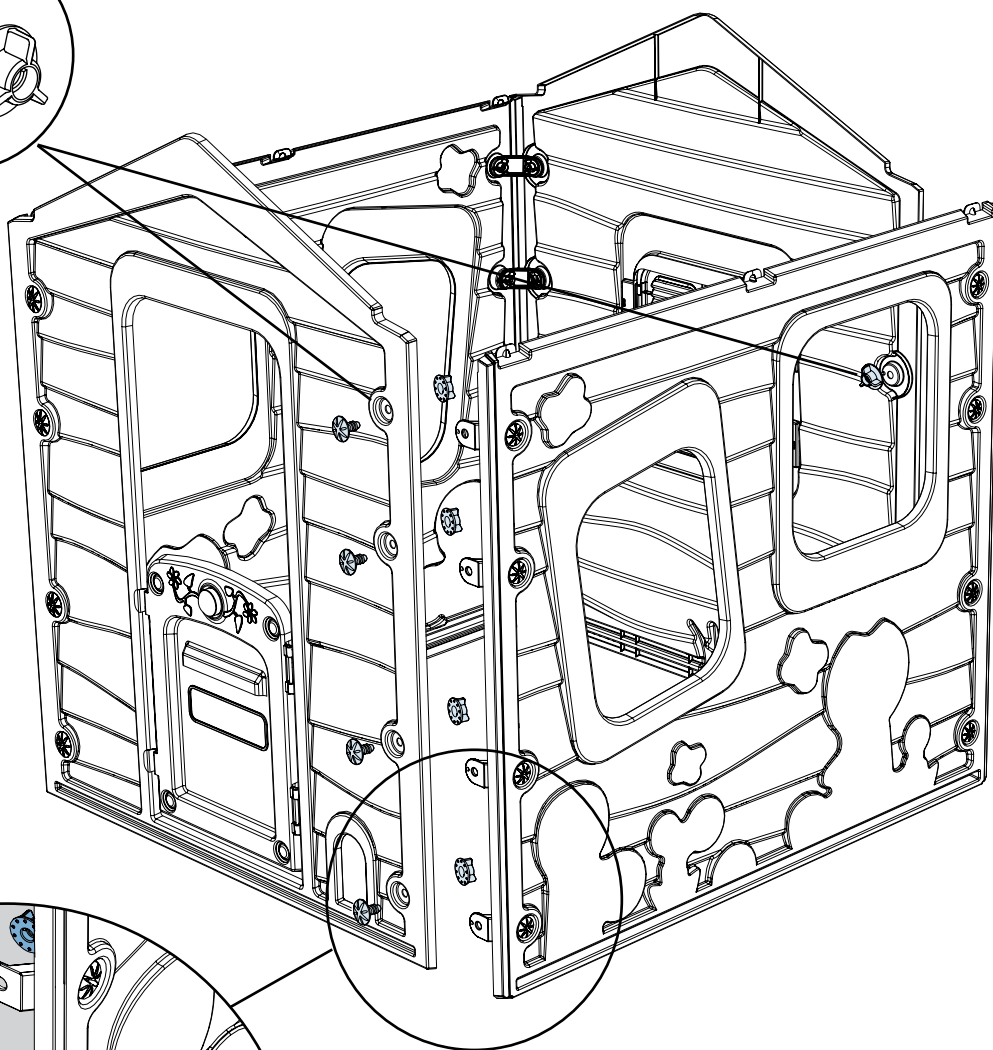
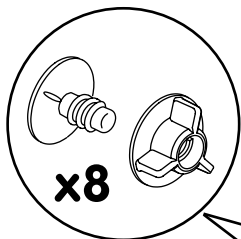
3



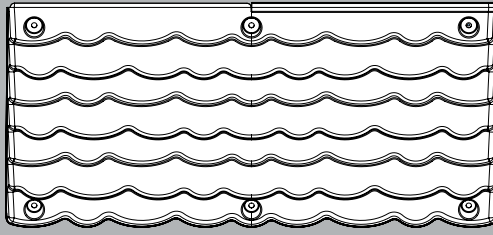
I x8



H x8



4



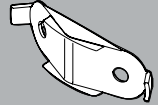
D x1



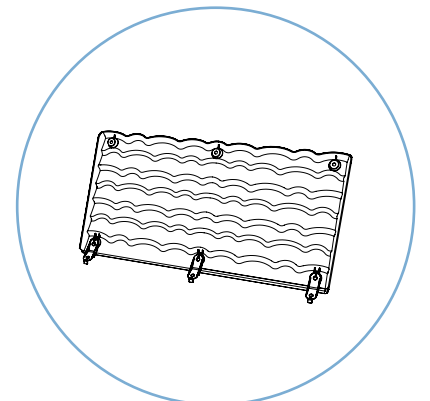
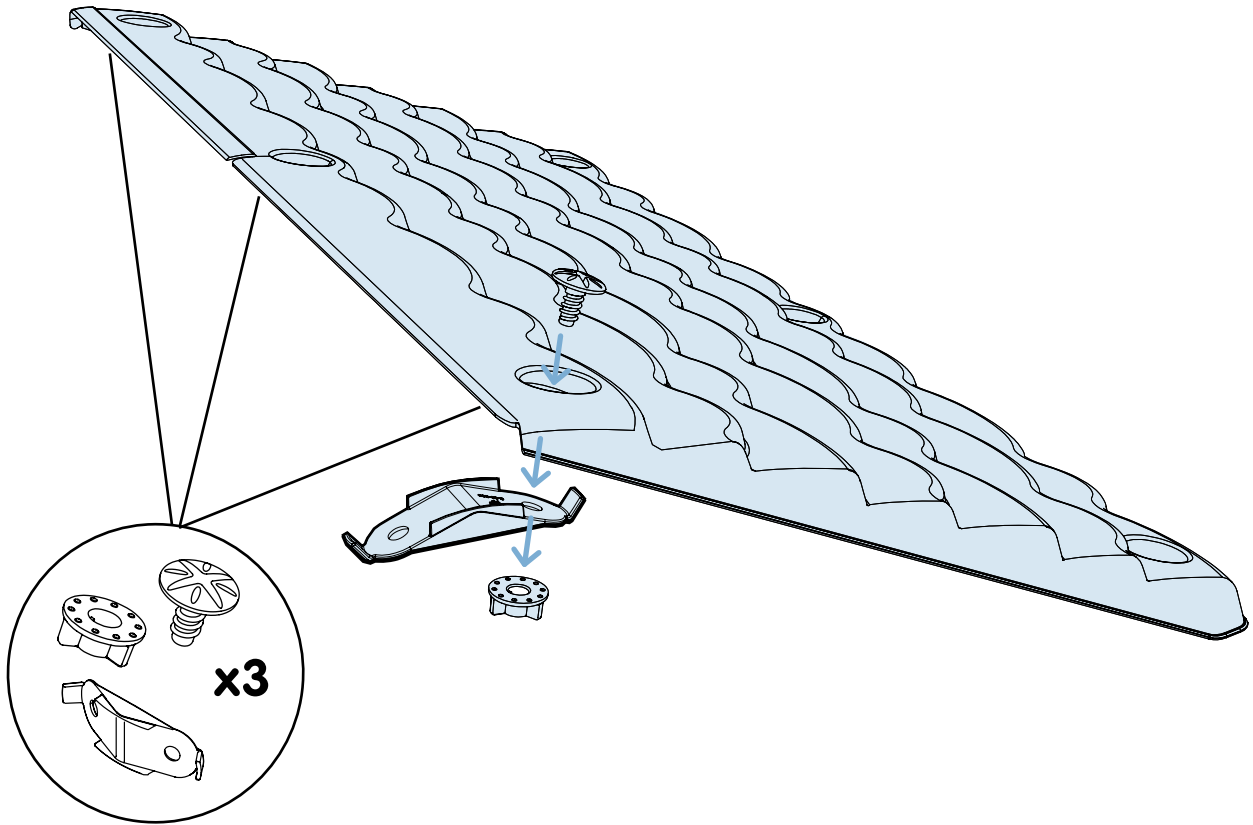
I x3



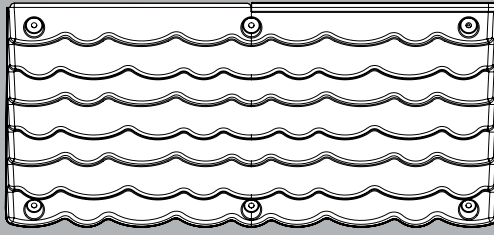
H x3



G x3



5



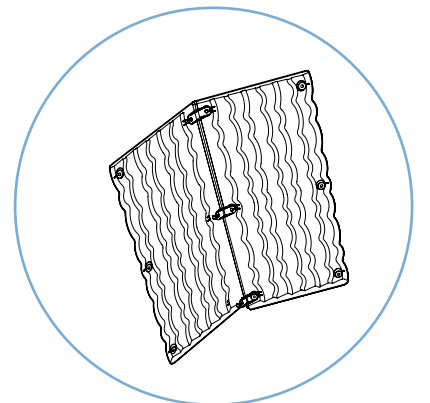
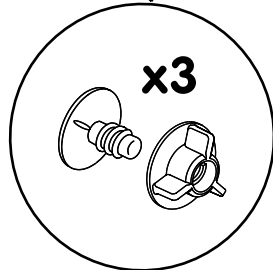
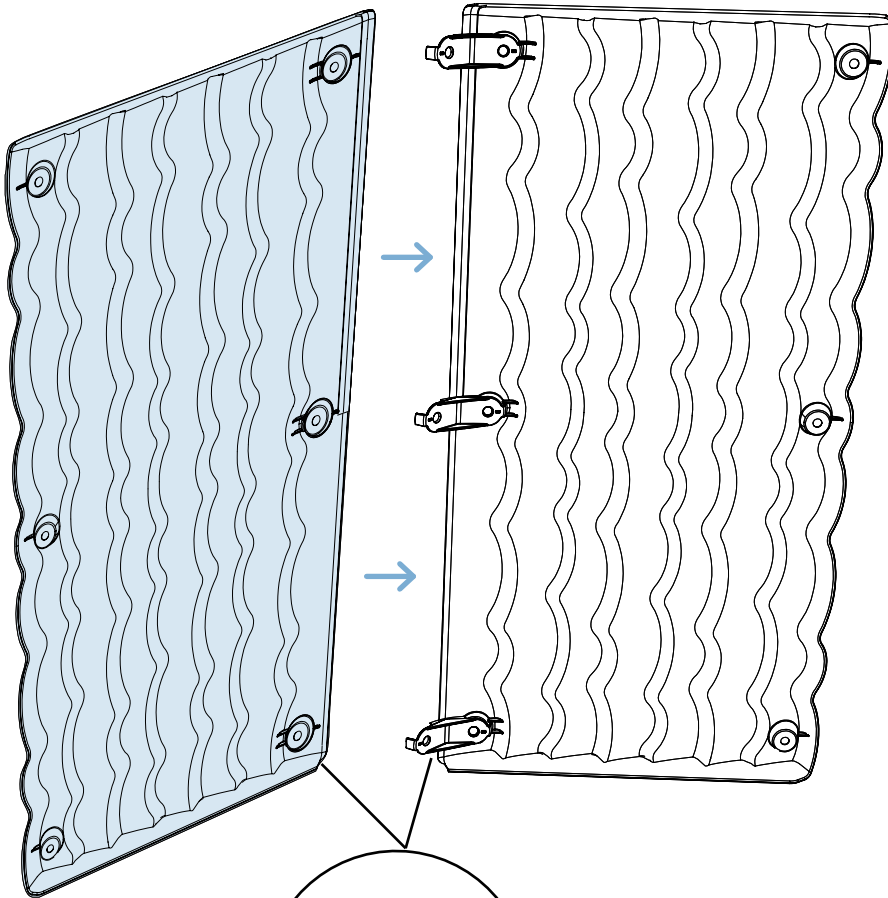
D x1



I x3



H x3



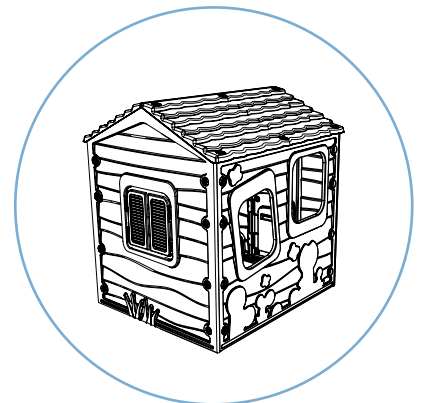
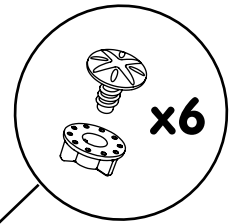
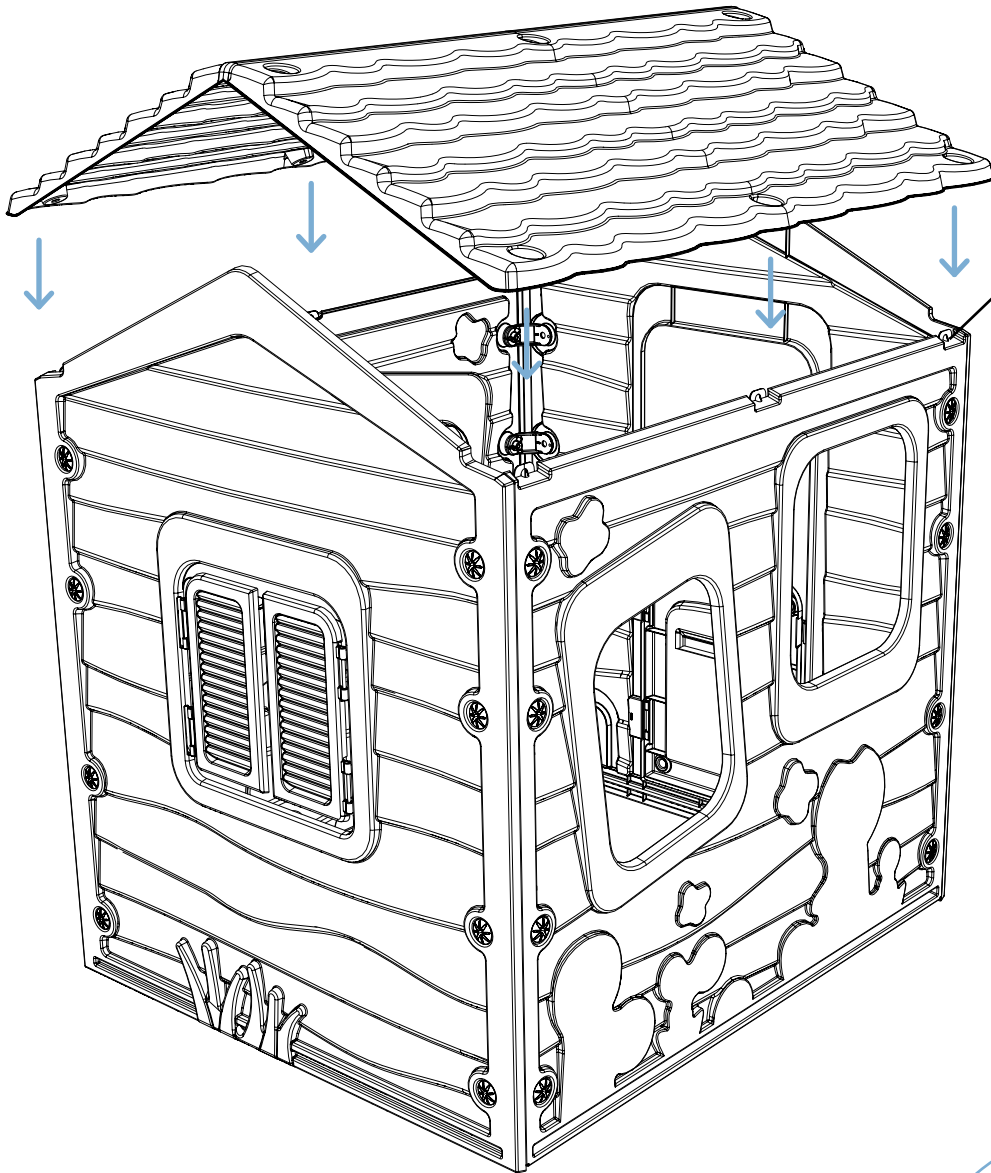
6



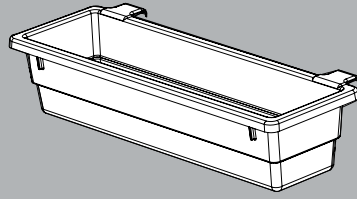
H x6



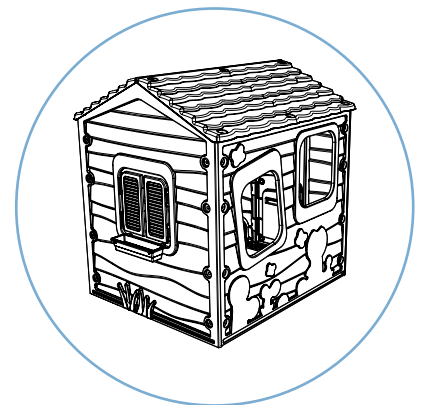
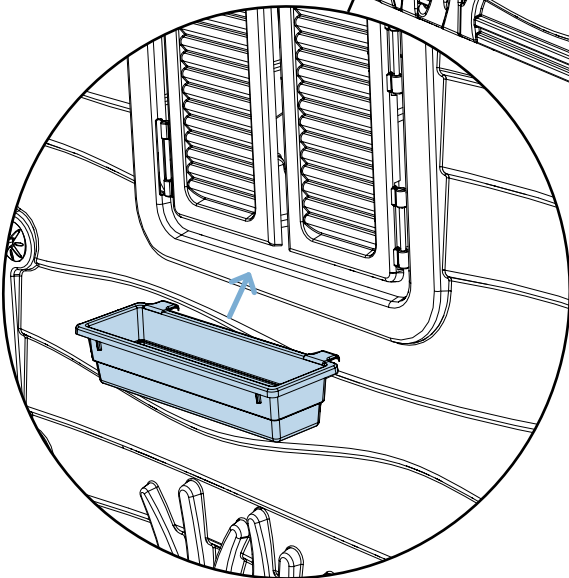
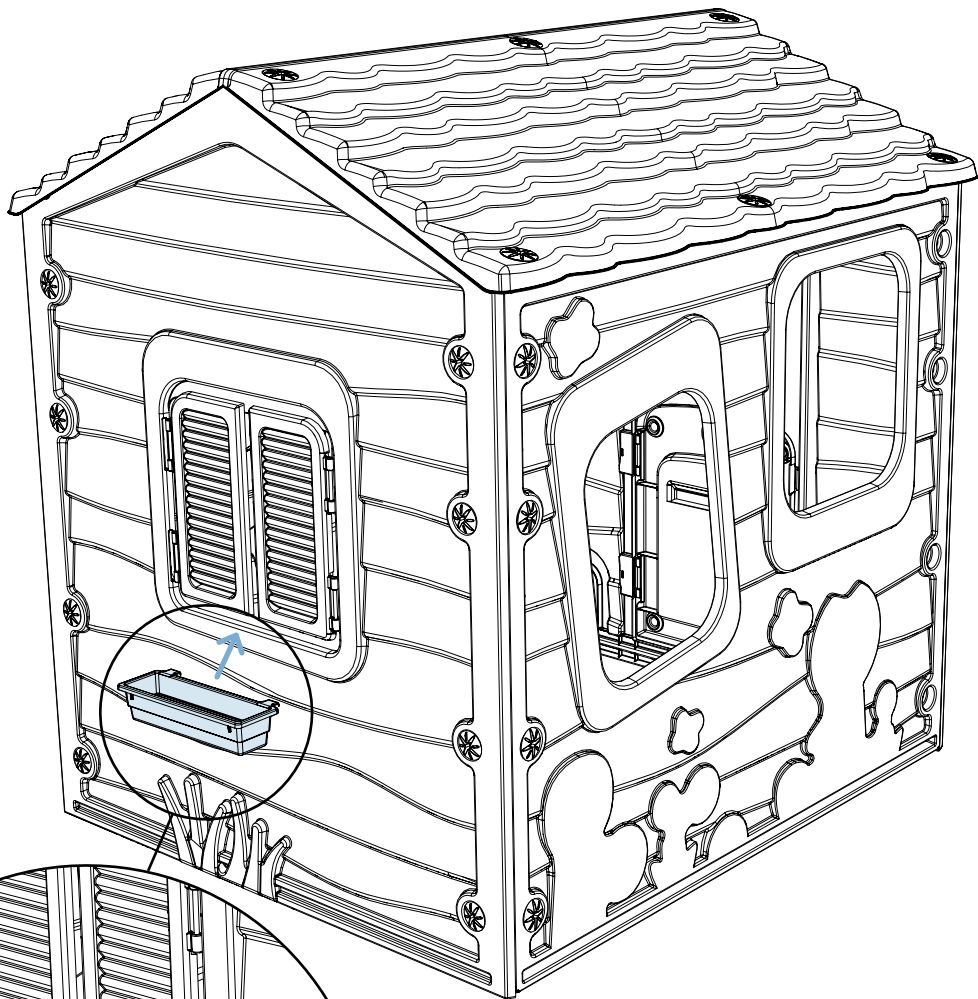
I x6



7



E x1



EN

Fun Farm

WARNING! For domestic use only.

WARNING! For indoor/outdoor use.

WARNING! Max. user weight: 30Kg.

WARNING! 2+ years.

Place the toy on a level surface at least 2m from any structure or obstruction, such as fence, garage, house, overhanging branches, laundry lines or electrical wires.

The toy shall not be installed over concrete, asphalt or any other hard surface.

Check regularly for continued security and for any evidence of deterioration or hazards.

Replace, if required, with suitable & new parts.

Failure to do so may result in an injury or fall.

Adult assembly required.

Adult supervision is required at all times.

Roof is not intended to be climbed upon.

Take down the item if adverse weather conditions are forecast: i.e.: strong winds.

Remove all packing materials such as bags, bands & cartons.

Use damp cloth and soft detergent for cleaning.

Please keep this instruction sheet for future reference.

DE

ACHTUNG! Nur für den Hausgebrauch.

ACHTUNG! Für drinnen und draußen geeignet.

ACHTUNG! Maximale Belastbarkeit 30 kg.

ACHTUNG! 2+ Jahre.

Platzieren Sie das Spielzeug auf einer ebenen Oberfläche mindestens 2 m entfernt von Gebäuden oder Hindernissen wie etwa Zäune, Garagen, Häuser, überhängende Äste, Wäscheleinen oder elektrische Leitungen.

Das Spielzeug sollte nicht über Beton, Asphalt oder anderen harten Oberflächen aufgebracht werden.

Bitte regelmäßig auf Sicherheit und mögliche Beschädigungen überprüfen. Gegebenenfalls durch geeignete und neue Ersatzteile austauschen.

Nichteinhaltung kann zu Verletzungen oder Unfällen führen.

Montage nur durch Erwachsene.

Benutzung stets nur Aufsicht von Erwachsenen.

Es darf nicht auf das Dach geklettert werden, hierfür ist das Dach nicht bestimmt.

Demontieren Sie den Artikel, wenn ungünstige Wetterbedingungen prognostiziert werden wie z.B. Sturm oder andere Unwetter.

Entfernen Sie sämtliche Verpackungen wie Beutel, Bänderolen und Kartons.

Zum Reinigen verwenden Sie ein feuchtes Tuch und mildes Spülmittel.

Bitte bewahren Sie diese Anleitung für spätere Korrespondenz auf.

FR

ATTENTION! Réserve à un usage familial.

ATTENTION! Utiliser à l'intérieur ou à l'extérieur

ATTENTION! Pour enfant de poids maximum 30 kg.

ATTENTION! Pour enfant à partir de 2 ans.

Le jouet doit être placé sur une surface nivelée en prévoyant une zone minimale de 2 m entre celui-ci et toute structure ou obstacle tel qu'une barrière, un garage, une maison, des branches d'arbres, des fils à linge ou des câbles électriques.

Le jouet ne doit pas être installé sur du béton, de l'asphalte ou tout autre revêtement en dur.

Il est de première importance d'effectuer des vérifications sur les parties principales à intervalles réguliers et en particulier au début de chaque saison ainsi qu'au cours de la saison d'utilisation du jeu. Vérifier tous les écrous et boulons et les ressorts si nécessaire.

Remplacer les éléments défectueux conformément aux instructions du fabricant.

Ne pas procéder à ces vérifications peut entraîner des blessures ou une chute.

Montage exclusivement par un adulte.

A utiliser sous la surveillance d'un adulte.

Il est interdit de monter sur le toit.

Démonter l'élément si de mauvaises conditions météorologiques sont prévues, tel que des vents violents.

Jeter tous les emballages tels que sacs, bandes plastiques et cartons.

Nettoyer avec un chiffon humide et un détergent doux.

Ces informations doivent être conservées pour toute référence ultérieure.

IT

ATTENZIONE! Solo per uso domestico.

ATTENZIONE! Da interno ed esterno.

ATTENZIONE! 30kg utilizzatore peso max.

ATTENZIONE! Età raccomandata: 2+ anni.

Mettere il giocattolo su una superficie piana ad almeno 2 metri di distanza da qualsiasi struttura o ostacolo, come una recinzione, garage, edifici, rami sporgenti, fili per il bucatò o cavi elettrici.

Il giocattolo non deve essere installato su cemento, asfalto o qualsiasi altra superficie dura.
Controllare regolarmente che continui a essere sicuro e se sono presenti segni di deterioramento o pericoli.
Sostituire, se necessario, con parti nuove adatte.
Una mancanza a eseguire quanto sopra descritto può causare una ferita o caduta.

L'assemblaggio va eseguito obbligatoriamente da persone adulte.

Usare soltanto sotto la sorveglianza di un adulto.

Il tetto non è destinato per arrampicarsi/si sopra.

Rimuovere l'oggetto in caso di previsioni di tempo avverso, come forte vento.

Rimuovere tutti i materiali di imballaggio come sacchetti, fasce e cartoni. Usare un panno umido e un detergente delicato per pulire. Conservare queste istruzioni per riferimento futuro.

ES

¡ADVERTENCIA! Solo para uso doméstico.

¡ADVERTENCIA! Uso bajo techo o al aire libre.

¡ADVERTENCIA! Carga máxima: 30 kg.

¡ADVERTENCIA! Más de 2 años.

Colocar el juguete en una superficie plana al menos 2 mts de cualquier estructura u obstrucción, tales como valla, garaje, edificios, ramas colgantes, tendaderas de ropa o cables eléctricos.
El juguete no debe instalarse sobre una superficie de hormigón, asfalto o cualquier otra superficie dura.
Compruebe de manera regular para mantener la seguridad y para detectar cualquier evidencia de deterioro o de peligro.
Reemplace, si es necesario, con piezas apropiadas y nuevas.
No hacerlo puede conllevar a lesiones o caídas.
El juguete debe ser armado por una persona adulta.
Se requiere la supervisión de un adulto en todo momento.
El techo no está destinado para subirse en él.
Desarmar el artículo si se pronostican condiciones meteorológicas adversas, tales como fuertes vientos.
Retirar todos los materiales de embalaje tales como bolsos, bandas y cartones.
Utilice un paño húmedo y un detergente suave para la limpieza.
Por favor, conserve esta hoja de instrucciones para futura referencia.

PT

ATENÇÃO! Apenas para uso doméstico.

ATENÇÃO! Uso interno / externo.

ATENÇÃO! Peso máximo: 30 kg.

ATENÇÃO! Para idade superior a 2 anos.

Coloque o brinquedo numa superfície plana, pelo menos 2 metros de qualquer estrutura ou obstrução, tais como vedações, garagem, casa, ramos de árvore, cordas de roupa ou cabos eléctricos.
O brinquedo não deve ser instalado sobre betão, asfalto ou qualquer outra superfície dura.
Verifique regularmente para a segurança contínua e para quaisquer sinais de deterioração ou danos.
Substitua se necessário, com peças adequadas e novas.
Não fazer isso pode resultar em uma lesão ou queda.
Necessária a montagem por um adulto.
Supervisão de um adulto é necessária em todos os momentos.
O teto não está destinado a ser atingido.
Retire o item se as condições de previsão do tempo forem desfavoráveis.
Remova todos os materiais de embalagem, tais como sacos, fitas adesivas e caixas.
Limpe com pano úmido, detergentes suaves e água corrente.
Guarde estas instruções para referência futura.

NL

WAARSCHUWING! Uitsluitend voor huiselijk gebruik.

WAARSCHUWING! Voor binnen en buiten.

WAARSCHUWING! Maximale belasting 30 kg.

WAARSCHUWING! 2+ jaar.

Plaats het speelje op een vlakke ondergrond op tenminste 2m afstand van een structuur of obstakel, zoals een hek, garage, gebouw, overhangende takken, waslijnen of elektrische draden.

Het speelje mag niet op beton, asfalt of enig ander hard oppervlak worden geïnstalleerd.

Controleer regelmatig op veiligheid en op enige aanwijzing van beschadiging of gevaar.

Indien vereist, vervang met geschikte en nieuwe onderdelen.

Doet u dit niet, dan kan dat veranderingen of vallen ten gevolg hebben.

Monteer door een volwassene vereist.

Alleen onder toezicht van volwassenen gebruiken.

Het dak is niet geschikt om op te klimmen.

Verwijder het speelje bij ongunstige weersvoorspelling, zoals harde wind.

Verwijder al het verpakkingsmateriaal, zoals zakken, banden en dozen.

Gebruik voor het reinigen een vochtige doek en zachtt schoonmaakmiddel.

Bewaar dit instructieblad voor toekomstig gebruik.

SI

OPozORILo! Samo za domačo uporabo.

OPozORILo! Za zunaj in znotraj.

OPozORILo! Maks. obremenitev do 30 kg.

OPozORILo! 2+ leti.

Postavite igračo na ravno površino najmanj 2m od stavbe ali ovire, kot so ograje, garaže,

hise, previse veje, obešala za sušenje perila ali električne žice.

Ne postavljajte igrače na beton, asfalt ali drugo trdo podlago.

Redno preverjajte varnost in obrabo.

Če potrebujete zamenjati delce, se posvetujte s prodajalcem ali poškodovane dele z novimi.

Neupoštevanje varnostnih navodil lahko pripelje do poškodb ali nezgod.

Igračo morajo sestaviti odrasle osebe.

Igračo uporabljati samo v prisotnosti odrasle osebe.

Plazanje na streho je prepovedano.

Odstranite element, če so napovedane slabe vremenske razmere kot na primer močni vetrovi ali snežne padavine.

Odstranite vso embalažo, kot so vrčke, tkavici in kartoni.

Za čiščenje uporabite krpo in nežni detergent.

Navodila shranite za morebitne potrebe v prihodnje.

HR

UPozORENJE! Samo za kućnu upotrebu.

UPozORENJE! Za upotrebu na otvorenom i zatvorenom prostoru.

UPozORENJE! Maksimalno opterećenje 30 kilograma.

UPozORENJE! Za djecu stariju od dvije godine.

Smije se montirati samo na ravnoj, horizontalnoj površini i najmanje 2 metra od bilo kakve prepreke poput ograde, garaže, kuće, granja, užeta za rublje ili električnih kablova.

Igračka ne smije biti montirana na beton, asfalt ili bilo kakvu tvrdu površinu.

Provjeravajte redovito radi neprekidne sigurnosti i radi bilo kakvih znakova propadanja i opasnosti.

Po potrebi zamijenite sa prikladnim i novim dijelovima.
Nepoštivanje upozorenja može uzrokovati ozljedu ili pad.
Sklađenje moraju obaviti odrasli.
Koristite vlačnu krpu i blagi deterdžent za čišćenje.

Upozorite na opasnosti.

Rasklopitje predmet u slučaju prognoze nepovoljnih vremenskih uvjeta odnosno jakih vjetrova.

Ne postavljajte uporenja na zemlju, zrakovotni odzjedu ili pad.

Koristite vlačnu krpu i blagi deterdžent za čišćenje.

Molimo pohranite ove upute za montažu radi buduće upotrebe.

SK

UPozORENIE! Len pre domaće použitie.

UPozORENIE! Používať vo vnútri aj vonkajšie priestory.

UPozORENIE! Maximálna nosnosť 30 kg.

UPozORENIE! Od 2+ rokov

Umiestnite hračku na rovny povrch aspon 2 m od akékoľvek kontrukcie alebo obstrukcie, ako je oplotenie, garaz, dom, previsajúci vetvami stromov, vedenie pracovne alebo elektrických vodičov.

Výrobok neumiestňujte na tvrdý povrch, ako napr. betón, asfalt atď.

Pravidelne kontrolujte stav výrobu, aby neboli poškodený a aby nič nevyplávalo na bezpečnosť pri používaní šmyľavky.

Podľa potreby vymenite diely výrobu za nové.

V opačnom prípade používajte výrobkomôže viesť k pádom a úrazom.

Skĺapanie morajú obaviť dospelí.

Koristiť samo pod nadzorom odrasle osoby.
Používajte len pod dohľadom dospelje osoby.

Je prísne zakázané vystupovať na strechu výrobu.

Demontujte výrobok v prípade očakávania zlého počasia, napríklad, silného vetra.

Odstráňte obalový materiál: lepenku, vrecká a gumičky.

Nesťe na strechu.

Pravidelne kontrolujte prípojeni pro ďalšiu bezpečnosť a jakýkoľiv dúkaz poškodení nebo nebezpečí.

Nahradit, v prípade potreby, novým a vhodným dielom.

Pokud tak neuchítite, může dojít k zranění nebo pádu.

Sestavení musí provést pouze dospělé osoba.

Používejte jen pod dohledem dospělé osoby.

Nelzete na strechu.

Pravidelne kontrolujte prípojeni pro ďalšiu bezpečnosť a jakýkoľiv dúkaz poškodení nebo nebezpečí.

Nahradit, v prípade potreby, novým a vhodným dielom.

Pokud tak neuchítite, může dojít k zranění nebo pádu.

Sestavení musí provést pouze dospělé osoba.

Používejte jen pod dohledem dospělé osoby.

Nelzete na strechu.

Pravidelne kontrolujte prípojeni pro ďalšiu bezpečnosť a jakýkoľiv dúkaz poškodení nebo nebezpečí.

Nahradit, v prípade potreby, novým a vhodným dielom.

Pokud tak neuchítite, může dojít k zranění nebo pádu.

Sestavení musí provést pouze dospělé osoba.

Používejte jen pod dohledem dospělé osoby.

Nelzete na strechu.

Pravidelne kontrolujte prípojeni pro ďalšiu bezpečnosť a jakýkoľiv dúkaz poškodení nebo nebezpečí.

Nahradit, v prípade potreby, novým a vhodným dielom.

Pokud tak neuchítite, může dojít k zranění nebo pádu.

Sestavení musí provést pouze dospělé osoba.

Používejte jen pod dohledem dospělé osoby.

Nelzete na strechu.

Pravidelne kontrolujte prípojeni pro ďalšiu bezpečnosť a jakýkoľiv dúkaz poškodení nebo nebezpečí.

Nahradit, v prípade potreby, novým a vhodným dielom.

Pokud tak neuchítite, může dojít k zranění nebo pádu.

Sestavení musí provést pouze dospělé osoba.

Používejte jen pod dohledem dospělé osoby.

Nelzete na strechu.

Pravidelne kontrolujte prípojeni pro ďalšiu bezpečnosť a jakýkoľiv dúkaz poškodení nebo nebezpečí.

Nahradit, v prípade potreby, novým a vhodným dielom.

Pokud tak neuchítite, může dojít k zranění nebo pádu.

Sestavení musí provést pouze dospělé osoba.

Používejte jen pod dohledem dospělé osoby.

Nelzete na strechu.

Pravidelne kontrolujte prípojeni pro ďalšiu bezpečnosť a jakýkoľiv dúkaz poškodení nebo nebezpečí.

Nahradit, v prípade potreby, novým a vhodným dielom.

Pokud tak neuchítite, může dojít k zranění nebo pádu.

Sestavení musí provést pouze dospělé osoba.

Používejte jen pod dohledem dospělé osoby.

Nelzete na strechu.

PL

OSTRZEZENIE! Tyko do prywatnego użytku.

OSTRZEZENIE! Do użytku wewnątrz i na zewnątrz.

OSTRZEZENIE! Maksymalne obciążenie wynosi 30 kg.

OSTRZEZENIE! Dla dzieci od 2 lat.

Umieścić sprzęt do zabaw na równej powierzchni w odległości co najmniej 2 m od jakichkolwiek konstrukcji lub przeszkody, takiej jak ogrodzenia, garaży, budynki, wystające gałęzie, sznurki wiszące na linach, przewody elektryczne.

Sprzętu do zabaw nie należy ustawiać na betonie, asfalcie lub innej twardej nawierzchni.

Zaleca się regularne sprawdzenie warunków bezpieczeństwa oraz tego, czy nie powstały jakiegokolwiek uszkodzenia lub zagrożenia.

W razie konieczności należy wymienić uszkodzone części na odpowiednio nowe.

Nieprzestrzeganie tego może spowodować niebezpieczeństwo urazu lub upadku.

Montaż powinien być przeprowadzony przez osobę dorosłą.

W żadnym wypadku nie pozostawiać dzieci bez nadzoru osoby dorosłej.

Nie należy dopuszczać wchodzenia na dach sprzętu do zabaw.

W przypadku prognozowanych nieprzychylnych warunków pogodowych, na przykład, silnego wiatru, należy zabrać sprzęt.

Należy usunąć wszystkie opakowania takie jak torby, taśmy i kartony.

Do czyszczenia należy używać wilgotnej ściereczki i łagodnego detergentu.

Instrukcję obsługi należy zachować na czas użytkowania.

RO

ATENȚIE! Numai pentru uz casnic.

ATENȚIE! Pentru uz în interior sau în exterior.

ATENȚIE! Greutatea maximă a unui utilizator: 30 kg.

ATENȚIE! 2+ ani.

Asezați jucăria pe o suprafață la cel puțin 2 m distanță de orice structură sau obstrucție, cum ar fi un gard, garaj, casă, ramuri, frunghii de rufe sau fire electrice.

Jucăria nu trebuie să fie instalată pe beton, asfalt sau orice altă suprafață tare.

Verificați periodic conexiunile pentru o continuă securitate și pentru orice semne de deteriorare sau pericol.

Înlocuiți dacă este necesar, cu piese noi și adecvate.

Nerespectarea acestor indicații poate duce la răni sau cădere.

Este necesară asamblarea de către un adult.

Folosii numai sub supravegherea unui adult.

Acoperișul nu este destinat pentru cățărare pe el.

Puneți la dispoziție sau demontați dacă se prevăd condiții atmosferice nefavorabile precum vânturi puternice.

Îndepărtați toate ambalajele, cum ar fi saci, cutii de carton și benzii.

Pentru curățare: folosiți o cârpă umedă și un detergent slab.

Vă rugăm să păstrați aceste instrucțiuni pentru referințe ulterioare.

DK

ADVARESEL! Udelukkende til hjemmbrug.

ADVARESEL! Indendørs / hjemmbrug brug.

ADVARESEL! Maksimum belastning: 30kg.

ADVARESEL! Fra 2 år.

Stil Legetøjet på en jævn overflade mindst 2 meter fra enhver konstruktion eller forhindring såsom et hegn, garage, bygninger, udtængende grene, vasketsjssnore eller elektriske ledninger.

Legetøjet må ikke oppilles på beton, asfalt eller nogen anden hård overflade. Tjek regelmæssigt for at vedligeholde sikkerhed og for tegn på nedslidning eller farer.

BG
Внимание! Само за домашна употреба.
Внимание! Подходящо за употреба, както на открито, така и на закрито.
Внимание! Максимална товарносост: 30 кг.
Внимание! За възраст: над 2 години.
 Поставете играчката на равна повърхност на разстояние поне 2 м от всякакви предмети или опасни места (сгради, огради, гаражи, клони на дървета, простори, стъпала басейни или електрически кабели).
 Не се препоръчва поставяне на бетонови, асфалтни и други твърди повърхности.
 Проверявайте редовно съоръжението за повреди.
 Ако установите повреда, подменете повредените части с нови.
 В противен случай повредата може да предизвика нараняване, падане или други инциденти.
 Слобавянето и монтажът на това съоръжение трябва да се извършат от възрастен.
 При игра са необходими родителски контрол и наблюдение.
 Покривът не е предназначен за катерене.
 При прогноза за неблагоприятни атмосферни условия (силни ветрове), разглобете продукта и го приберете за съхранение.
 Отстранете всички опъковачни материали като: пликове, ленти и картонни опъковки.
 Почиствайте с влажна кърпа и лек почистващ препарат.
 Моля, запазете тези инструкции за бъдеща справка.

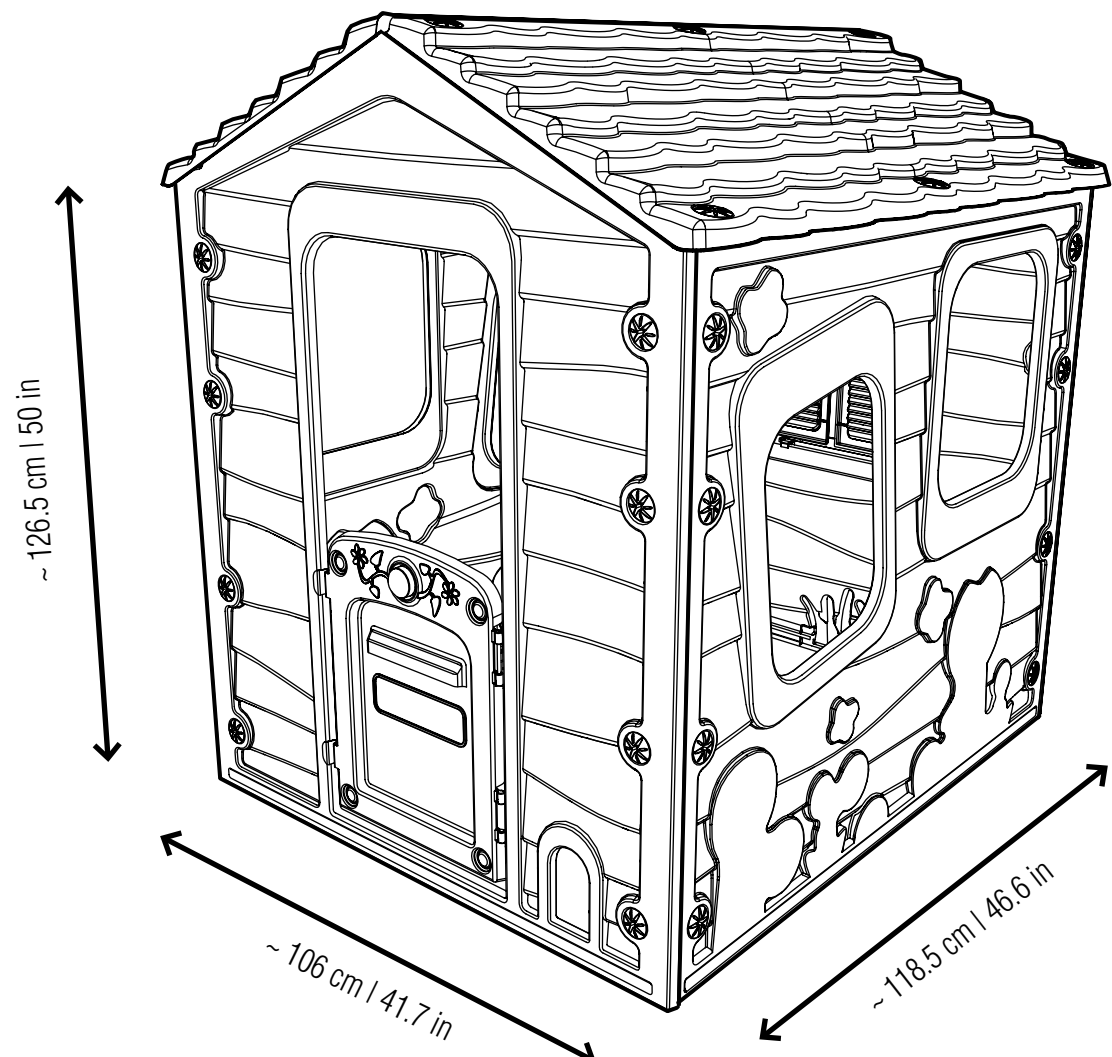
RU
ВНИМАНИЕ! Только для домашнего использования.
ВНИМАНИЕ! Для использования внутри помещений и на открытом воздухе.
ВНИМАНИЕ! Максимально допустимый вес пользователя: 30 кг.
ВНИМАНИЕ! Для детей от 2-х лет и старше.
 Установите изделие на плоскую поверхность минимум в 2 м от других объектов, таких как забор, гараж, здание, свисающие ветви деревьев, веревки для сушки белья или электрические провода.
 Нельзя устанавливать изделие на твердой поверхности, такой как бетон, асфальт и т.д.
 Регулярно проверяйте состояние изделия, наличие поломок и других факторов, влияющих на безопасность эксплуатации.
 Нельзя забираться на крышу изделия.
 Разберите изделие, если ожидается плохая погода, например, сильный ветер.
 Снимите упаковочный материал: картон, пакеты и резинки.
 Для чистки используйте влажную тряпку с моющим средством.
 Пожалуйста, сохраните инструкции для дальнейшего использования.

UA
Увага! Тільки для домашнього вжитку.
Увага! Для використання зовні та в приміщенні.
Увага! Максимальна вага: 30 кг.
Увага! Для використання в зовнішньому використанні.
 Поставте іграшку на рівну поверхню на відстані хоча б 2 метрів від будь-якої споруди чи огорожі; наприклад, від паркану, гаражу, будівель, звисаючих гілок дерев, сушарок для впраної білизни та одягу, а також електричних проводів.
 Іграшку не можна встановлювати поверх бетонної, асфальтної чи будь-якої іншої твердої поверхні.
 Проводьте регулярні перевірки надійності та безпеčnosti, а також перевіряйте, щоб не виникло uszkodжень чи інших загроз.
 Якщо необхідно, замініть старі деталі на відповідні нові деталі.
 Недотримання вищезгаданих порад може привести до травми чи падіння.
Монтажування проводять лише дорослі особи.
 Весь час усі дії слід виконувати під наглядом дорослих осіб.
 Не можна вилазити на дах.
 За несприятливих погодних умов (при сильному вітрі), розберіть гірку.
 Приберіть увесь пакувальний матеріал: мішечки, стрічки та картон.
 Для миття використовуйте вологу ганчірку з м'яким миючим засобом.
 Будь-ласка, збережіть цю інструкцію для отримання корисних порад в подальшому.

GR
Προειδοποίηση! Για οικιακή χρήση μόνο.
ΠΡΟΕΙΔΟΠΟΙΗΣΗ! Εσωτερική / εξωτερική χρήση.
Προειδοποίηση! Μέγιστο βάρος: 30 κιλά.
ΠΡΟΕΙΔΟΠΟΙΗΣΗ! Από 2 ετών.
 Τοποθετήστε το παιχνίδι σε επίπεδη επιφάνεια σε απόσταση τουλάχιστον 2 μέτρων από οποιαδήποτε κατασκευή ή εμπόδιο, όπως φράκτης, γκαράζ, κτίρια, προεξέχοντα κλαδιά, ρούχα κρεμασμένα για στεγνώμα ή ηλεκτρικά καλώδια.
 Το παιχνίδι δεν πρέπει να εγκατασταθεί πάνω σε μετόπιν, ασφάλτο ή οποιαδήποτε άλλη σκληρή επιφάνεια.
Ελέγχετε τακτικά για συνεχή ασφάλεια και για επικίνδυνα ή αλλοιωμένα μέρη.
Αντικαταστήστε, εφόσον απαιτείται, με κατάλληλα και νέα μέρη.
 Εάν παραλείψετε αυτές τις ενέργειες, ενδέχεται να προκληθεί τραυματισμός ή πτώση.
Απαιτείται συναρμολόγηση από ενήλικα.
Απαιτείται συνεχής επίβλεψη ενήλικου.
 Η στέγη δεν προορίζεται για σκαρφάλωμα.
 Προφυλάξτε το παιχνίδι όταν προβλέπονται κακές καιρικές συνθήκες, όπως δυνατόι άνεμοι.
 Αφαιρέστε όλα τα υλικά συσκευασίας, όπως σακούλες, ταινίες & χαρτόνια.
 Χρησιμοποιήστε υγρό πανί και ήπιο απορρυπαντικό για καθαρισμό.
 Φυλάξτε αυτό το φυλλάδιο οδηγιών για μελλοντική αναφορά.

HE
 אזהרה! לשימוש ביתי בלבד.
 אזהרה! מתאים לשימוש בחדר בריבוי ומחוץ לחדר.
 אזהרה! מקסימום משקל מותר למשתמש: 30 ק"ג.
 גיל מומלץ לשימוש: 12 חודשים ומעלה.
 מקום את המצויה על משטח מפוסל ומתרחק של 2 מטרים לפחות מכל מבנה או ממשל בנו, גדר, מבנה חניה, בית, ענפי עצים מסוכים, חבלים כבדים או כבלי חשמל.
 אין להדקן צמנום זה על משטח בנון או משטח אספלט, או מכל לכל משטח קשה אחר.
 בדוק את המצויה בנום השימוש בו ובחזרתו על כל ענפי שימוש בו.
 בדוק את כלל החומרים האומים והברגים שבמתקן, ודא כי הם מותקנים, הדק אותם לפי הוראות.
 החלף מידית המדוך החלקים פגומים או החשושים בפגומים בחלפים מתאימים. שימוש במתקן עם חלקים פגומים עלול להוביל לפגיעה במשתמש.
 במתקן זה נדרשת הרחבה על ידי מובגר כשרה על פי ההנחיות המצורפות.
 לשימוש חוזר המצויה מובגר כשרה בלבד.
 חל איסור מוחלט לנסוע על גג המתקן.
 פרט והסר מתקן זה כאשר יוצאים מאתו את אוויר קצונים בנון חחות חזקות.
 דאג לסלקם של כל חומרי הארזוח (קוסמוס, שקיות, חבלים והסר קישיות) בנום הנאפשר להדלים להשתמש במתקן.
 מקום במצויה מנלית לזהר וחומרי מקום ביתיים.
 שמור הנחיות אלה לשימוש עתיד.

AR
 تحذير! للاستعمال المنزلي فقط.
 تحذير! استعمال داخلي / خارجي.
 تحذير! قدرة الحمل الأقصى: 30 كجم.
 تحذير! غير مناسب للأطفال تحت سن 2.
 ضع اللعبة على سطح مسطح على بعد 2 متر على الأقل من أي بناء أو عائق، مثل جدار، مراب، منزل، أقنصان متعلبة، حبال ثقيلة، أو كوابل كهرباء.
 يمنع نصب اللعبة على الأسفلت، أو أي سطح صلب.
 قم بإجراء فحص سلامة بشكل دوري، احرص عن أي دليل للتلف أو أي مصدر للخطر.
 عند الحاجة، قم باستبدال القطع التالفة بقطع ملائمة وجديدة.
 عدم الالتزام بذلك يمكن أن يسبب الإصابات أو السقوط.
 يجب أن يتم التركيب على يد شخص بالغ.
 يجب أن يكون هناك مراقبة مستمرة من قبل شخص بالغ.
 يمنع التسلق على اللعبة.
 يجب تفكيك المنتج في حالة طقس غير طبيعية و مثل الرياح قوية.
 التخلص من جميع مواد التغليف مثل الأكياس، المرابط، والكرتون.
 التنظيف: استخدم قطعة قماش رطبة مع منظف خفيف.
 الرجاء الاحتفاظ بهذه التعليمات كمرجع في المستقبل.



17080
 Art. No. 90-560