



## BEDIENUNGSANLEITUNG

RAUMLUFTREINIGER

ARM8P02



3



4

5

6

2

Das Gerät kann von Kindern ab 8 Jahren und von Personen mit eingeschränkten körperlichen, sensorischen oder geistigen Fähigkeiten oder ohne Erfahrung oder notwendige Kenntnisse verwendet werden, sofern sie überwacht werden oder über die sichere Verwendung des Geräts und der daraus resultierenden Risiken eingewiesen wurden.

Kinder dürfen nicht mit dem Gerät spielen. Die vom Benutzer durchzuführende Reinigung und Wartung darf nicht von unbeaufsichtigten Kindern durchgeführt werden.

Wenn das Netzkabel beschädigt ist, muss es zur Vermeidung von Risiken vom Hersteller oder seinem technischen Kundendienst oder auf jeden Fall von einem Fachmann mit ähnlicher Qualifikation ausgetauscht werden.

Schalten Sie das Gerät aus und ziehen Sie den Netzstecker aus der Steckdose, bevor Sie die abmontierbaren Teile entfernen oder Reinigungs- und Wartungsarbeiten durchführen.

---

**ACHTUNG: Lesen Sie sorgfältig die in dieser Anleitung enthaltenen Warnhinweise, die wichtige Angaben zur Sicherheit bei der Installation, Verwendung und Wartung der Maschine bieten. Wichtige Hinweise, die für die weitere Verwendung aufzubewahren sind.**

Bewahren Sie die Garantie, die Quittung und die Gebrauchsanweisung zum weiteren Nachschlagen auf.

Überprüfen Sie nach dem Auspacken die Unversehrtheit des Geräts und verwenden Sie es nicht im Falle sichtbarer Schäden nicht, sondern wenden Sie sich an professionelles Fachpersonal.

Lassen Sie keine Teile der Verpackung in der Reichweite von Kindern und benutzen Sie sie nicht als Spielzeug: Es handelt sich um ein Elektrogerät und sollte als solches betrachtet werden.

Vergewissern Sie sich vor dem Anschluss des Geräts, dass die Spannung der Steckdose mit der auf dem Typenschild angegebenen Spannung übereinstimmt.

Wenn Stecker und Steckdose nicht kompatibel sind, lassen Sie die Steckdose von fachlich qualifiziertem Personal durch einen geeigneten Typ austauschen.

Verwenden Sie keine Adapter oder Verlängerungskabel, die nicht den aktuellen Sicherheitsvorschriften entsprechen oder die die Stromdurchgangsgrenzen überschreiten.

Bei Nichtgebrauch müssen Sie das Gerät von der Stromversorgung trennen.

Vor jedem Gebrauch müssen Sie sicherstellen, dass das Gerät (insbesondere der HEPA-Filter) in einem guten Zustand ist und das Netzkabel nicht beschädigt ist. Wenden Sie sich im Zweifelsfall an einen Fachmann.

Ziehen Sie nicht am Netzkabel oder am Gerät selbst, wenn Sie den Stecker aus der Steckdose ziehen.

Bei der Verwendung von Elektrogeräten sind einige grundlegende Regeln zu beachten, insbesondere:

- Berühren Sie das Gerät nicht mit nassen oder feuchten Händen.
- Setzen Sie das Gerät keinen Witterungseinflüssen (Regen, Sonne) aus.
- Setzen Sie das Gerät keinen Stößen aus.

Wenn eine Störung oder ein anormaler Betrieb des Geräts vorliegt, ziehen Sie sofort den Netzstecker, manipulieren Sie es nicht und wenden Sie sich an ein genehmigtes Kundendienstzentrum.

Wenn Sie sich entscheiden, diese Art von Geräten nicht mehr zu verwenden, ist es ratsam, es durch Durchtrennen des Netzkabels

funktionsunfähig zu machen, natürlich nachdem Sie den Stecker aus der Steckdose gezogen haben.

Um eine gefährliche Überhitzung zu vermeiden, wird empfohlen, das Netzkabel komplett abzuwickeln.

Aus Sicherheitsgründen kann das Gerät nicht zerlegt werden.

Das Gerät wurde für den Betrieb in häuslicher Umgebung gebaut und konstruiert; jede andere Verwendung ist daher als unsachgemäß und damit als gefährlich anzusehen.

Führen Sie keine Gegenstände durch das Schutzgitter und die Lüftungsschlitze.

Stellen Sie das Gerät auf eine flache, horizontale und stabile Oberfläche, weit weg von:

- Ventilatoren

- Wärmequellen (z. B. offene Flammen, Gasherde, Kamine usw.), brennbaren Gasen oder explosionsgefährlichen Materialien

- Behältern mit Flüssigkeiten (z. B. Badewannen, Dusche, Waschbecken usw.), um Wasserspritzer oder das Herunterfallen des Gerätes in die Flüssigkeit zu verhindern (Mindestabstand 2 Meter)

- Textilien (Vorhänge usw.) oder flüchtigen Materialien, die das Lufteinlass- / -auslassgitter verstopfen könnten

Überprüfen, dass an der Vorderseite ein Freiraum von 60 cm und an den Seiten und der Rückseite 50 cm vorhanden ist.

Keine Gegenstände oder die Finger in die Maschen des Schutzgitters stecken.

Den Eingang oder Ausgang der Luft nicht blockieren.

## Technische Daten

DE

- 
- 1 - Steuertafel
  - 2 - Luftaustritt
  - 3 - Lufteintritt
  - 4 - Untere Abdeckung
  - 5 - Filter
  - 6 - Hauptteil

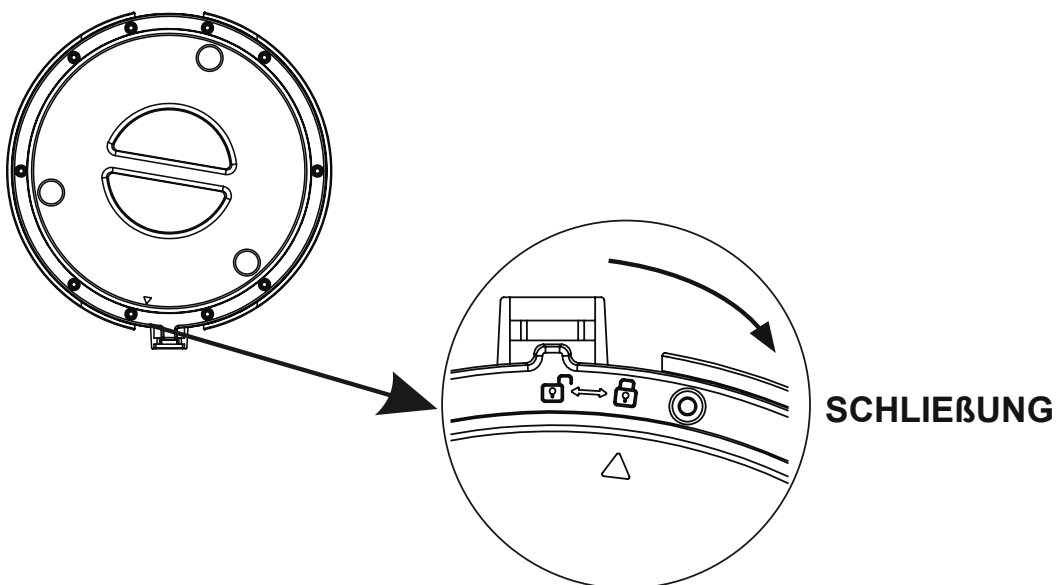
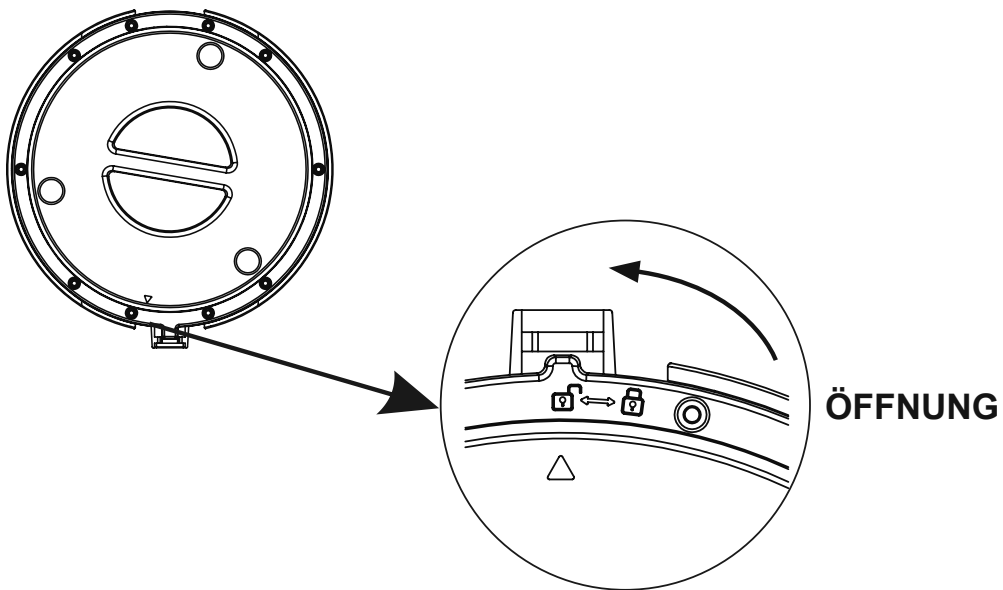
Technische Daten: Siehe Typenschild am Gerät



# Gebrauchsanleitung

DE

Bevor man das Gerät anschließt, ist sicherzustellen, dass der Filter im Inneren des Produkts eingesetzt ist: Die untere Abdeckung gegen den Uhrzeigersinn drehen und vom Produkt entfernen. Den Filter aus dem Produkt herausnehmen und den Kunststoffbeutel entfernen. Den Filter in das Produkt einsetzen und die untere Abdeckung gemäß den



aufgedruckten Anweisungen schließen:

Den Stecker in die Steckdose stecken, das Gerät gibt einen kurzen "BIP"-Ton von sich. Das Produkt befindet sich jetzt im Standby-Modus.

Den Funktionswahlschalter einmal drücken, um das Gerät einzuschalten, und es beginnt mit Mindestgeschwindigkeit zu arbeiten.

Die Leuchtanzeige für die Mindestgeschwindigkeit 1 leuchtet auf der

Steuertafel auf. Den Funktionswahlschalter erneut drücken, um die mittlere Geschwindigkeit einzustellen; die bezügliche Leuchtanzeige 2

leuchtet auf der Steuertafel auf. Den Funktionswahlschalter noch einmal

drücken, um die Höchstgeschwindigkeit zu wählen; die bezügliche Leuchtanzeige 3 leuchtet auf der Steuertafel auf.

Den Funktionswahlschalter für ungefähr 3 Sekunden gedrückt halten, um die Einheit auszuschalten.

Das Produkt verfügt über einen Ionisator, der zur Verbesserung der Luftqualität beiträgt. Wenn das Produkt eingeschaltet ist, die

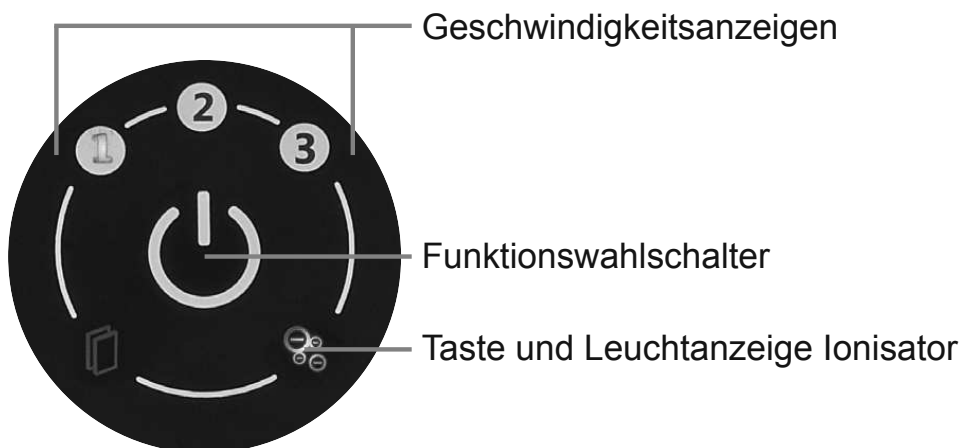
Taste des Ionisators drücken, um diese Funktion zu aktivieren. Die

entsprechende Leuchtanzeige der Steuertafel erleuchtet. Um diese

Funktion zu unterbrechen, nochmals die Ionisator-Taste drücken und die

Leuchtanzeige erlischt.

### STEUERTAFEL UND LEUCHTANZEIGEN



## Wartung

DE

**Vor jeder Reinigung und Wartung den Stecker aus der Steckdose ziehen.**

Das Gerät bedarf keiner besonderen Wartung; eine regelmäßige Reinigung ist ausreichend.

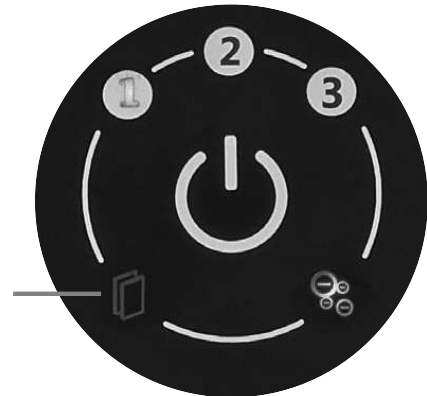
Das Gerät muss mit einem weichen, trockenen Tuch gereinigt werden.

Keine übermäßig nassen Substanzen, Flüssigkeiten oder Tücher verwenden, da Wasser, das in das Gerät eindringt, dieses irreparabel beschädigen kann.

## DAS GERÄT NIEMALS IN WASSER EINTAUCHEN.

### Austausch des Filters:

Dieser Vorgang ist jedes Mal erforderlich, wenn die entsprechende Leuchtanzeige auf der Steuertafel aufleuchtet (etwa alle 1500 Betriebsstunden)



Taste und Leuchtanzeige Filteraustausch

Zum Austausch des Filters das Produkt öffnen, indem man die untere Abdeckung (4) vom Hauptkörper (6) entfernt, wie in der Abbildung auf Seite 6 "ÖFFNUNG" dargestellt.

Den Filter entfernen und durch einen neuen ersetzen; die Einheit durch erneutes Positionieren der unteren Abdeckung schließen, wie auf Seite 6 "SCHLIEßUNG" dargestellt.

Die Taste für den Filteraustausch drücken und ungefähr 3 Sekunden lang gedrückt halten, um den Filter zurückzusetzen; das Gerät gibt einen kurzen "BIP"-Ton von sich und die bezügliche Leuchtanzeige erlischt auf der Steuertafel.

**Achtung: Vor dem Einsetzen des Filters in das Produkt ist der Kunststoffbeutel zu entfernen.**

**Achtung:** Verwenden Sie nur Originalersatzteile, um die Wirksamkeit des Gerätes nicht zu beeinträchtigen.

Den Filter nicht waschen und wiederverwenden. Nachdem Sie den Filter ausgetauscht haben, müssen Sie Ihre Hände immer gründlich waschen.

ANM.: Das Produkt ist mit einem Sicherheitsschalter für den Fall eines versehentlichen Öffnens der unteren Abdeckung ausgestattet, der die Einheit ausschaltet.



## Garantiebedingungen

### Die Garantiezeit beträgt 24 Monate ab Kaufdatum.

Diese Garantie ist nur dann gültig, wenn sie korrekt ausgefüllt und mit der Quittung, die das Kaufdatum belegt, versehen ist.

Das Gerät darf nur an unserem autorisierten Kundendienstzentrum abgegeben werden. Unter Garantie versteht man den Austausch oder die Reparatur von Komponenten des Gerätes, die aufgrund von Fabrikationsfehlern von Anfang an defekt sind.

Allerdings ist der (kostenpflichtige) Kundendienst auch für Produkte außerhalb der Garantiezeit gewährleistet.

Der Verbraucher hat die nach nationalem Recht für den Verkauf von Konsumgütern geltenden Rechte; diese Garantie berührt diese Rechte nicht.

Der Hersteller übernimmt keine Haftung für Personen-, Tier- oder Sachschäden, die durch unsachgemäßen Gebrauch des Gerätes oder durch Nichtbeachtung der in der entsprechenden Anleitung angegebenen Anweisungen entstehen.

## Einschränkungen

Alle Garantieansprüche und unsere Haftung erlöschen in folgenden Fällen:

- Manipulationen durch unbefugtes Personal.
- Unsachgemäße Verwendung, Lagerung oder Transport.

Ausgeschlossen von der Garantie sind Beeinträchtigungen des ästhetischen Erscheinungsbildes oder Schäden, welche die Funktionsfähigkeit nicht beeinträchtigen. Wenn Sie trotz unserer Sorgfalt bei der Auswahl der Materialien und bei der Herstellung des von Ihnen gekauften Produkts Mängel feststellen oder wenn Sie Informationen benötigen, rufen Sie bitte Ihren lokalen Händler an.



## ENTSORGUNG

### INFORMATION FÜR DEN BENUTZER

**“Umsetzung der Richtlinie 2012/19/EU über Elektro- und Elektronik-Altgeräte (WEEE)” zur Verringerung der Verwendung gefährlicher Stoffe in Elektro- und Elektronikgeräten sowie zur Abfallentsorgung.**

Das Symbol der durchgestrichenen Mülltonne auf dem Gerät oder seiner Verpackung weist darauf hin, dass das Produkt am Ende seiner Lebensdauer getrennt von anderen Abfällen entsorgt werden muss. Der Benutzer muss daher die ausgemusterten Geräte zu geeigneten getrennten Sammelstellen für Elektro- und Elektronikabfälle bringen. Für weitere Einzelheiten wenden Sie sich bitte an die zuständige lokale Behörde. Eine geeignete getrennte Sammlung der Geräte für das spätere Recycling, die Verarbeitung oder die umweltfreundliche Entsorgung trägt dazu bei, Schäden an der Umwelt und der menschlichen Gesundheit zu vermeiden, und fördert die Wiederverwendung und/oder das Recycling der Materialien, aus denen die Geräte bestehen. Eine widerrechtliche Entsorgung des Produkts durch den Benutzer hat die Anwendung von Verwaltungsstrafen gemäß den geltenden Gesetzen zur Folge.

8P02.010720

The logo for Ardes features a stylized, bold letter 'A' with a thick black outline. A curved line arches over the top of the 'A', resembling a partial circle or a protective shield. To the right of the 'A', the word 'Ardes' is written in a bold, sans-serif typeface.

Poly Pool S.p.A. Via Sottocorna, 21/B  
24020 Parre (Bergamo) - Italien  
Tel. +39 035 4104000 r.a. - Fax +39 035 702716  
<http://www.ardes.it> - E-Mail: [polypool@polypool.it](mailto:polypool@polypool.it)

MADE IN CHINA