

# NIVEN

KERAMIK HEIZLÜFTER  
Bedienungsanleitung



Artikel-Nr. NIVEN: 2011101

Dieses Produkt ist nur für gut isolierte Räume oder den gelegentlichen Gebrauch geeignet.

## **INDEX**

<b>1</b> Warnhinweis .....	<b>3</b>
<b>2</b> Beschreibung der Einzelteile .....	<b>5</b>
<b>3</b> Betrieb .....	<b>5</b>
<b>4</b> Reinigung und Instandhaltung .....	<b>6</b>
<b>5</b> Eigenschaften.....	<b>6</b>
<b>6</b> Garantie / Entsorgung / Technische Änderung .....	<b>7</b>

## 1 Warnhinweis

Bitte lesen Sie vor erster Inbetriebnahme die Gebrauchsanweisung genau durch und beachten Sie die Sicherheitshinweise um Schäden durch falsche oder unsachgemässe Bedienung sowie unzulässige Umgebungsbedingungen zu vermeiden. Bewahren Sie diese zum späteren Nachschlagen gut auf.

Kontrollieren Sie das Gerät nach dem Entfernen der Verpackung auf Beschädigungen. Setzen Sie das Gerät bei Verdacht auf eine Beschädigung nicht in Betrieb und wenden Sie sich an einen Fachmann. Das recyclingfähige Verpackungsmaterial darf nicht für Kleinkinder zugänglich aufbewahrt oder entsorgt werden, sondern muss fachgerecht entsorgt werden.

Dieses Gerät darf nur für den Zweck, für den es ausdrücklich entwickelt wurde, verwendet werden. Jeder andere Gebrauch ist als unsachgemäss und folglich als gefährlich anzusehen. Der Lieferant haftet nicht für eventuelle Personen- und/oder Sachschäden, die auf einen unsachgemässen oder falschen Gebrauch zurückzuführen sind.

Dieses Gerät darf von Kindern, die 8 Jahre oder älter sind, sowie von Personen mit reduzierten körperlichen, sensorischen oder geistigen Fähigkeiten oder einem Mangel an Erfahrung und Wissen genutzt werden, sofern sie beaufsichtigt werden oder Anweisungen bezüglich der sicheren Nutzung des Geräts erhalten haben und die damit verbundenen Gefahren verstehen. Kinder dürfen nicht mit dem Gerät spielen. Kinder dürfen nicht mit dem Gerät spielen. Kinder dürfen die Reinigung und benutzerseitige Wartung nicht ohne Beaufsichtigung durchführen.

Reparaturen an elektrischen Geräten dürfen nur von Fachkräften durchgeführt werden. Unsachgemäss durchgeführte Reparaturen und Abänderungen an den Geräten können gefährliche Folgen für den Benutzer nach sich ziehen, worauf die Garantieansprüche abgelehnt werden.

- Lesen Sie alle Anweisungen, bevor Sie das Heizgerät benutzen.
- Es ist strengstens untersagt, den Stecker in die Steckdose zu stecken oder zu ziehen, anstatt den Netzschalter ein- oder auszuschalten.
- Dieses Gerät kann von Kindern ab 8 Jahren und Personen mit eingeschränkten körperlichen, sensorischen oder geistigen Fähigkeiten oder mangelnder Erfahrung und Kenntnis verwendet werden, wenn sie beaufsichtigt oder in die sichere Verwendung des Geräts eingewiesen wurden und die damit verbundenen Gefahren verstehen. Kinder dürfen nicht mit dem Gerät spielen. Reinigungs- und Wartungsarbeiten dürfen von Kindern nicht ohne Aufsicht durchgeführt werden.
- Kinder unter 3 Jahren sollten ferngehalten werden, wenn sie nicht ständig beaufsichtigt werden.
- Kinder im Alter von 3 bis unter 8 Jahren dürfen das Gerät nur dann ein- und ausschalten, wenn es in der vorgesehenen normalen Betriebsposition aufgestellt oder installiert wurde und sie beaufsichtigt oder in die sichere Verwendung des Geräts eingewiesen wurden und die damit verbundenen Gefahren verstehen. Kinder im Alter von 3 bis unter 8 Jahren dürfen das Gerät nicht einstecken,

einstellen, reinigen oder Wartungsarbeiten durchführen.

- VORSICHT – Einige Teile dieses Produkts können sehr heiß werden und Verbrennungen verursachen, daher ist besondere Vorsicht geboten, wenn Kinder und gefährdete Personen anwesend sind.
- Verwenden Sie den Heizlüfter nicht in unmittelbarer Nähe einer Badewanne, einer Dusche oder eines Schwimmbeckens.
- Verwenden Sie diesen Heizlüfter nicht, wenn er heruntergefallen ist.
- Verwenden Sie den Heizlüfter nicht, wenn er sichtbare Anzeichen von Beschädigungen aufweist.
- Verwenden Sie den Heizlüfter auf einer horizontalen und stabilen Fläche.
- Wenn das Netzkabel beschädigt ist, muss es vom Hersteller oder seinem Kundendienst oder einer ähnlich qualifizierten Person ausgetauscht werden, um eine Gefährdung zu vermeiden.
- Es ist strengstens untersagt, dieselbe Steckdose mit anderen großen Elektrogeräten zu verwenden.
- Ziehen Sie den Stecker, wenn niemand in der Nähe ist.
- Es ist strengstens untersagt, das Heizgerät an Orten zu verwenden, an denen es leicht zu einem Stromschlag kommen oder umgestoßen werden kann.
- Sollte etwas mit dem Heizgerät nicht in Ordnung sein, schalten Sie es bitte sofort aus, ziehen Sie den Stecker aus der Steckdose und schicken Sie es zum Kundendienst.
- Warnung: Um eine Überhitzung zu vermeiden, darf das Heizgerät nicht abgedeckt werden.
- Das Heizgerät darf sich nicht unmittelbar unter einer Steckdose befinden.
- Der verwendete Heizdraht ist speziell behandelt und hat eine lange Lebensdauer, bitte verwenden Sie keinen anderen Heizdraht an seiner Stelle.
- Halten Sie brennbares Material wie Möbel, Kissen, Bettzeug, Papier, Kleidung, Vorhänge usw. fern. mindestens 100 cm vom Heizgerät entfernt.
- Halten Sie den Lufteinlass und -auslass frei von Gegenständen: mindestens 1 m vor und 50 cm hinter dem Heizgerät.
- Schließen Sie den Heizlüfter nur an eine einphasige Steckdose mit der auf dem Typenschild angegebenen Netzspannung an.
- Verlassen Sie Ihre Wohnung nicht, während das Gerät in Betrieb ist: Vergewissern Sie sich, dass der Schalter auf OFF(0) steht und der Thermostat auf der kleinsten Stufe. Ziehen Sie immer den Netzstecker des Geräts.
- WARNUNG: Benutzen Sie dieses Heizgerät nicht in kleinen Räumen, wenn diese von Personen bewohnt werden, die nicht in der Lage sind, den Raum allein zu verlassen, es sei denn, sie werden ständig beaufsichtigt.
- WARNUNG: Um die Brandgefahr zu verringern, halten Sie Textilien, Vorhänge oder andere brennbare Materialien in einem Mindestabstand von 1 m vom Luftauslass entfernt.
- Dieses Gerät kann sowohl bei 50 Hz als auch bei 60 Hz betrieben werden, ohne dass eine Anpassung erforderlich ist.
- AUSSERHALB DER REICHWEITE VON KINDERN AUFBEWAHREN. Verschlucken kann zu chemischen Verbrennungen, Perforation von Weichteilen und zum Tod führen. Schwere Verbrennungen können innerhalb von 2 Stunden nach Verschlucken auftreten. Suchen Sie sofort einen Arzt auf.

- Bewahren Sie Batterien außerhalb der Reichweite von Kindern auf.
- Erlauben Sie Kindern nicht, Batterien ohne Aufsicht von Erwachsenen auszuwechseln.
- Schließen Sie die Batterien nicht kurz.
- Erhitzen Sie Batterien nicht.
- Nehmen Sie die Batterien aus den Geräten heraus, wenn diese für längere Zeit nicht benutzt werden, es sei denn, es handelt sich um einen Notfall.
- Wählen Sie immer die richtige Batteriegröße und den richtigen Batterietyp für die vorgesehene Verwendung. Die mit dem Gerät gelieferten Informationen zur Auswahl der richtigen Batterie sollten zum Nachschlagen aufbewahrt werden.
- Reinigen Sie die Batteriekontakte und die Kontakte des Geräts vor dem Einsetzen der Batterie.
- Achten Sie beim Einsetzen der Batterien auf die richtige Polarität (+ und -).
- Entfernen Sie verbrauchte Batterien umgehend.
- Zerlegen Sie die Batterien nicht.
- Werfen Sie Batterien nicht ins Feuer, es sei denn, es handelt sich um eine zugelassene und kontrollierte Verbrennung.
- Batterien können über die kommunale Müllentsorgung entsorgt werden, sofern keine anderslautenden örtlichen Vorschriften bestehen.

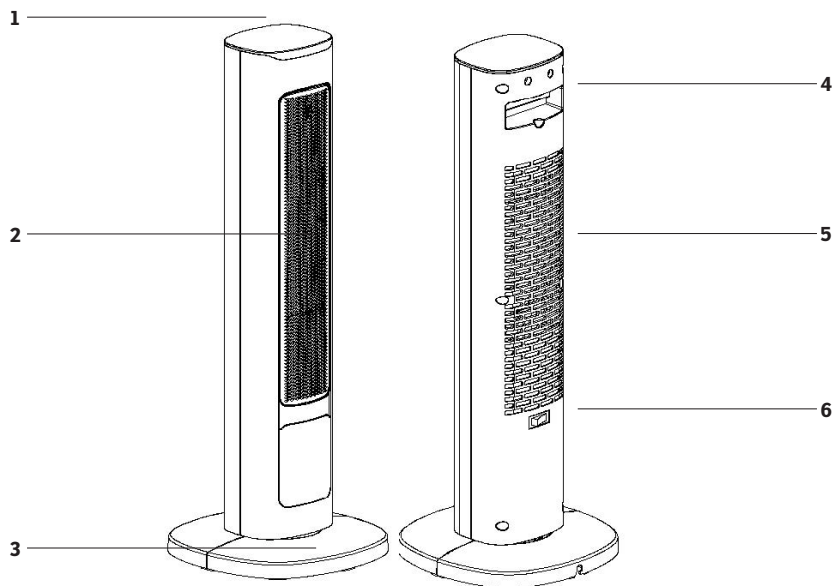
## 2 Eigenschaften

Modell.....	NIVEN
Spannung .....	220-240 V
Frequenz.....	50 Hz
Leistung .....	2000 Watt
Masse .....	23 x 23 x 60.6 cm

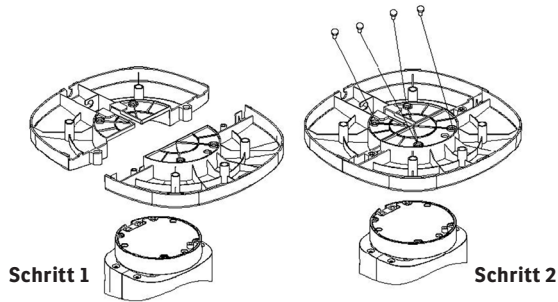
### 3 Beschreibung der Einzelteile

1. Bedien-Panel
2. Luftauslass
3. Sockel

4. Handgriff
5. Lufteinlass
6. Einschaltknopf



## 4 Installation

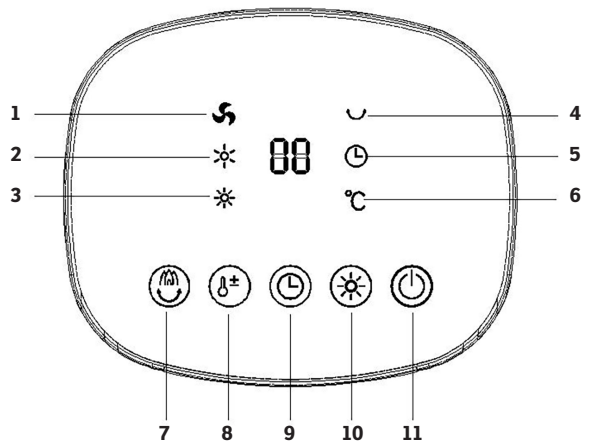


Der Sockel besteht aus zwei identischen Teilen. Bitte fügen Sie sie in der richtigen Reihenfolge zusammen und bewahren Sie das Verpackungsmaterial für die Verwendung bei der Lagerung auf.

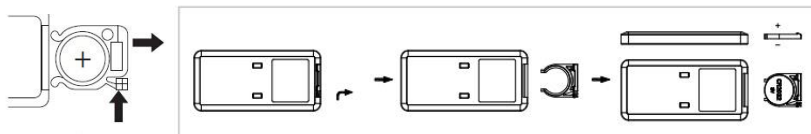
- Kombinieren Sie zunächst die vorderen und hinteren 2 Sockel.
- Verwenden Sie 4 selbstschneidende Schrauben, um das Gehäuse und den Sockel mit dem zusammengesetzten Sockel zu verbinden.

## 5 Bedienung

- 1 Gebläseanzeige
- 2 Niedrig-Anzeige
- 3 Hoch-Anzeige
- 4 Schwing-Anzeige
- 5 Timer-Anzeige
- 6 Temperatur Anzeiger
- 7 Swingen
- 8 Temperatur
- 9 Zeitschaltuhr
- 10 Modell
- 11 Power



- 1. Stellen Sie das Heizgerät auf einen stabilen Untergrund und schalten Sie die Stromversorgung ein. Zu diesem Zeitpunkt befindet sich das Heizgerät im Standby-Modus und das Display zeigt die Umgebungstemperatur an. Drücken Sie die Taste am Gehäuse oder die „11,“ Taste auf der Fernbedienung, das Heizgerät beginnt auf niedriger Stufe zu heizen, auf dem Display wird ein „2,“ angezeigt.
- 2. Gang einlegen: Drücken Sie die Bedientaste am Gehäuse oder die Taste „10,“ auf der Fernbedienung auf der Fernbedienung, um auf hohe Heizstufe zu schalten, auf dem Display erscheint „3,“ erneut drücken, um auf Drücken Sie die Taste erneut, um auf eine niedrige Heizstufe umzuschalten, und auf dem Display wird ein „2,“ angezeigt.
- 3. Stellen Sie die Temperatur ein: Drücken Sie die Steuertaste am Gehäuse oder die Taste „8,“ auf der Fernbedienung, um die Temperatur einzustellen. Nach dem Einstellen der Temperatur wählt die Heizung den zu verwendenden Gang intelligent aus. Wenn Sie einen bestimmten Gang wählen möchten, können Sie die Taste drücken, um den Temperatureinstellungsmodus zu beenden.
- 4. Schwingen/Flammeneffekt: Drücken Sie die Steuertaste am Gerät oder die Taste „7,“ auf der Fernbedienung, schüttelt der Heizer seinen Kopf nach links und rechts, um Luft zuzuführen; drücken Sie die Taste erneut, um den Drücken Sie die Taste erneut, um das Schütteln abubrechen, halten Sie sie 3 Sekunden lang gedrückt, um die Flamme einzuschalten, und halten Sie sie 3 Sekunden lang gedrückt, um den Flammeneffekt auszuschalten (Der Flammeneffekt kann nur ein-/ausgeschaltet werden, wenn (Der Flammeneffekt kann nur ein- bzw. ausgeschaltet werden, wenn das gesamte Gerät eingeschaltet ist, und der PTC-2800L verfügt nicht über eine Flammeneffektleuchte).
- 5. Zeitmessung: Drücken Sie die Rumpftaste oder die Taste „9,“ auf der Fernbedienung, um die Die Zeitdauer beträgt 1-12 Stunden und kann auf 1 Stunde/Zeit eingestellt werden. Stunde/Zeit eingestellt werden, und 0 Stunden bedeutet keine Zeiteinstellung.
- 6. Ausschalten: Drücken Sie die Steuertaste am Gehäuse oder die Taste „11,“ auf der Fernbedienung, um die Heizung 30 Sekunden lang weiterlaufen zu lassen. (damit der Heizkörper die Wärme vollständig abführen kann) und schaltet dann in den Standby-Modus. Ziehen Sie bitte den Netzstecker, wenn er für längere Zeit nicht benutzt wird.
- 7. Austausch der Batterie der Infrarotsteuerung





**Geringe Verfärbungen am Schutzgitter durch intensiven Betrieb sind normal und stellen keinen Mangel dar.**

Stellen Sie sicher, dass das Gerät vor der Reinigung oder Wartung ausgeschaltet ist.

- Ziehen Sie den Stecker und stellen Sie sicher, dass die Heizung abgekühlt ist, bevor Sie mit der Pflege beginnen.
- Benutzen Sie ein weiches Tuch, um den Staub auf der Oberfläche der Heizung wegzuwischen. Wenn die Oberfläche stark verschmutzt ist, kann sie mit einem neutralen Reinigungsmittel und Wasser gereinigt werden (das Wasser sollte unter 50° C sein).
- Reinigen Sie die Lufteinlässe und -auslässe regelmäßig mit einem Staubsauger (bei regelmäßigem Gebrauch mindestens zweimal pro Jahr).
- Vor der Wiederinbetriebnahme ausreichend Zeit zum Trocknen lassen.
- Verwenden Sie niemals Benzin, Verdüner oder andere Flüssigkeiten, da diese die Oberfläche leicht beschädigen können.
- Lassen Sie die Heizung abkühlen, bevor Sie sie an einem kühlen, trockenen Ort verstauen.

**Garantie**

Die Geräte werden vor der Auslieferung genau kontrolliert. Sollte trotzdem einmal ein Mangel an Ihrem Gerät auftreten, wenden Sie sich vertrauensvoll an Ihren Verkäufer. Bitte bringen Sie den Kaufbeleg mit, denn dieser ist für jede Garantieleistung vorzulegen.

Die Garantie beträgt 24 Monaten ab dem Kaufdatum.

**Entsorgung**

Das Gerät muss fachgerecht entsorgt werden. Das Gerät kann bei jedem Fachhändler kostenlos zur Entsorgung abgegeben werden.

**Technische Änderungen**

Änderungen in Technik und Design vorbehalten. Wir haften nicht für technische oder redaktionelle Änderungen oder Auslassungen in diesem Dokument.

**CE-Konformitätserklärung**

Das Gerät entspricht folgenden Standards

**LVD** EN 60335-1:2012+A11:2014+A13:2017  
EN 60335-2-30:2009+A11:2012  
EN 62233:2008

**EMC** EN 55014-1:2017  
EN 55014-2:2015  
EN IEC 61000-3-2:2019  
EN 61000-3-3:2013

**ROHS** 2015/863/EU  
**LVD** 2014/35/EU  
**EMC** 2014/30/EU



### ENTSORGUNGSHINWEISE FÜR DEN ELEKTRISCHEN TEIL DES PRODUKTS

Gemäss Artikel 26 des Gesetzeserlass vom 14. März 2014 zur Umsetzung der Richtlinie 2012/19/EG und des Erlasses vom 31. März 2015 zur Umsetzung der Richtlinie 2015/863/EU zur Verringerung der Verwendung gefährlicher Stoffe in Elektro- und Elektronikgeräten und zur Abfallentsorgung.

Das Symbol der durchgestrichenen Mülltonne auf dem Gerät oder der Verpackung weist darauf hin, dass das Gerät am Ende seiner Lebensdauer getrennt von anderen Abfällen über entsprechende Sammelstellen zu entsorgen ist. Das elektronische oder elektrische Altgerät kann auch aussortiert und bei Anschaffung eines vergleichbaren Neugerätes an den Händler zurückgegeben werden. Die entsprechende Altgerätesammlung zwecks umweltfreundlicher Wiederverwertung verringert die Belastungen für Umwelt und Mensch und unterstützt die Wiederverwendung und/oder das Recycling von wertvollen Wertstoffen.

Die nicht fachgerechte Entsorgung des Produkts durch den Benutzer kann je nach Gesetzeslage mit Bussgeldern geahndet oder strafrechtlich verfolgt werden. Im Gerät enthaltene Akkus oder Batterien sind getrennt über die entsprechenden Behälter für die Sammlung von Altbatterien zu entsorgen.



### ENTSORGUNG VON BATTERIEN UND AKKUS

Gemäss der Gesetzesverordnung 188 vom 20. November 2008 zur Umsetzung der Richtlinie 2006/66/EG im Umgang mit Altbatterien oder verbrauchten Akkus und ähnlichen Abfällen weist das Symbol der durchgestrichenen Mülltonne auf der Batterie darauf hin, dass es verboten ist, Altbatterien im Hausmüll zu entsorgen.

Batterien und Akkus enthalten stark umweltbelastende Stoffe. Der Benutzer ist verpflichtet, Altbatterien über öffentliche Sammelstellen oder entsprechende Behälter zu entsorgen. Dieser Service ist kostenlos. Auf diese Weise werden die gesetzlichen Anforderungen eingehalten und die Umwelt geschont. Die Symbole zur Kennzeichnung der in Batterien und Akkus enthaltenen Gefahrstoffe sind wie folgt: Hg= Quecksilber, Cd= Cadmium, Pb= Blei.

**Firma**

Armin Schmid  
Olensbachstrasse 9-15  
**CH-9631 Ulisbach**  
Tel. Int. +41 58 611 60 00  
Tel. Nat. 0848870850  
[www.sonnenkoenig.ch](http://www.sonnenkoenig.ch)

**Firma**

Armin Schmid  
Peter-Henlein-Strasse 5  
**D-89331 Burgau**  
Tel: 0180 500 64 35  
[info@sonnenkoenig.ch](mailto:info@sonnenkoenig.ch)  
[www.sonnenkoenig.ch](http://www.sonnenkoenig.ch)

Festnetz 14 Cent/Minute  
Mobilnetz bis 42 Cent/Minute

# NIVEN

## CHAUFFAGE CÉRAMIQUE

### Mode d'emploi



Article-nr. NIVEN: 2011101

Ce produit convient uniquement pour les espaces bien isolés ou pour une utilisation occasionnelle.

**SOMMAIRE**

<b>1</b>	<b>Avertissement .....</b>	<b>13</b>
<b>2</b>	<b>Description des pièces de l'appareil .....</b>	<b>15</b>
<b>3</b>	<b>Fonctionnement .....</b>	<b>15</b>
<b>4</b>	<b>Nettoyage et entretien .....</b>	<b>16</b>
<b>5</b>	<b>Caractéristiques .....</b>	<b>16</b>
<b>6</b>	<b>Garantie / élimination / modifications techniques .....</b>	<b>17</b>

Avant la première mise en service, veuillez lire scrupuleusement le mode d'emploi dans son Intégralité et tenir compte des consignes de sécurité afin d'éviter les dommages liés à une commande mauvaise ou non conforme ainsi qu'à des conditions d'environnement non autorisées. Conservez ce mode d'emploi afin de pouvoir le consulter de nouveau ultérieurement.

Après avoir retiré l'emballage, contrôler que l'appareil ne présente aucun dommage. Si vous soupçonnez des dommages, ne mettez pas l'appareil en marche et adressez-vous à un spécialiste. L'emballage recyclable doit être tenu hors de portée des petits enfants ou être jeté aux ordures, mais doit être jeté de manière appropriée.

Cet appareil ne doit être utilisé que pour l'usage pour lequel il a été expressément mis au point. Toute autre utilisation doit être considérée comme inappropriée et par conséquent comme dangereuse. Le fournisseur décline toute responsabilité concernant d'éventuels dommages corporels et/ou matériels, pouvant être imputés à une utilisation inappropriée ou incorrecte.

Cet appareil peut être utilisé par des enfants âgés de 8 ans et plus et par des personnes à capacités physiques, sensorielles et mentales réduites ou sans expérience et sans les connaissances nécessaires, à condition qu'ils soient assistés ou qu'ils aient reçu des instructions concernant l'utilisation en toute sécurité de l'appareil et qu'ils comprennent quels sont les dangers encourus. Les enfants ne doivent pas jouer avec l'appareil. Les opérations de nettoyage et d'entretien de l'appareil ne doivent pas être effectuées par des enfants sans surveillance.

Les réparations des appareils électriques ne doivent être effectuées que par des spécialistes. Des Réparations et de modifications des appareils effectuées de manière inappropriée peuvent avoir des conséquences dangereuses pour l'utilisateur, pour lesquelles les prétentions en garantie seront rejetées.

- Lisez toutes les instructions avant d'utiliser l'appareil de chauffage.
- Il est strictement interdit d'insérer ou de retirer la fiche de la prise de courant au lieu d'allumer ou d'éteindre l'interrupteur d'alimentation.
- Cet appareil peut être utilisé par des enfants âgés de 8 ans et plus et par des personnes dont les capacités physiques, sensorielles ou mentales sont réduites ou qui manquent d'expérience et de connaissances, à condition qu'ils soient surveillés ou qu'ils aient reçu des instructions sur la manière d'utiliser l'appareil en toute sécurité et qu'ils comprennent les risques encourus. Les enfants ne doivent pas jouer avec l'appareil. Les opérations de nettoyage et d'entretien ne doivent pas être effectuées par des enfants sans surveillance.
- Les enfants de moins de 3 ans doivent être tenus à l'écart s'ils ne sont pas surveillés en permanence.
- Les enfants âgés de 3 à moins de 8 ans ne peuvent mettre l'appareil en marche ou l'arrêter que si celui-ci a été placé ou installé dans la position normale de fonctionnement prévue et s'ils ont été surveillés ou ont reçu des instructions sur la manière d'utiliser l'appareil en toute sécurité et de comprendre les

risques qu'il présente. Les enfants âgés de 3 à moins de 8 ans ne doivent pas brancher, régler, nettoyer ou effectuer des travaux d'entretien sur l'appareil.

- **ATTENTION** - Certaines parties de ce produit peuvent devenir très chaudes et provoquer des brûlures, il convient donc d'être particulièrement prudent en présence d'enfants ou de personnes vulnérables.
- N'utilisez pas l'aérotherme à proximité immédiate d'une baignoire, d'une douche ou d'une piscine.
- N'utilisez pas cet aérotherme s'il est tombé.
- N'utilisez pas l'aérotherme s'il présente des signes visibles d'endommagement.
- Utilisez l'aérotherme sur une surface horizontale et stable.
- Si le cordon d'alimentation est endommagé, il doit être remplacé par le fabricant ou son service après-vente ou par une personne de qualification similaire afin d'éviter tout danger.
- Il est strictement interdit d'utiliser la même prise de courant avec d'autres gros appareils électriques.
- Débranchez la prise si personne ne se trouve à proximité.
- Il est strictement interdit d'utiliser l'appareil de chauffage dans des endroits où il pourrait facilement être électrocuté ou renversé.
- Si quelque chose ne va pas avec l'appareil de chauffage, veuillez l'éteindre immédiatement, le débrancher de la prise de courant et l'envoyer au service après-vente.
- **Avertissement** : Afin d'éviter une surchauffe, l'appareil de chauffage ne doit pas être recouvert.
- L'appareil de chauffage ne doit pas se trouver directement sous une prise de courant.
- Le fil chauffant utilisé est spécialement traité et a une longue durée de vie, veuillez ne pas utiliser un autre fil chauffant à sa place.
- Tenez les matériaux inflammables tels que les meubles, les oreillers, la literie, le papier, les vêtements, les rideaux, etc. à au moins 100 cm de l'appareil de chauffage.
- Maintenez l'entrée et la sortie d'air libres de tout objet : au moins 1 m devant et 50 cm derrière l'appareil de chauffage.
- Ne branchez l'aérotherme que sur une prise de courant monophasée dont la tension est indiquée sur la plaque signalétique.
- Ne quittez pas votre domicile lorsque l'appareil est en marche : assurez-vous que l'interrupteur est sur OFF(0) et que le thermostat est sur la position la plus basse. Débranchez toujours l'appareil de la prise de courant.
- **AVERTISSEMENT** : N'utilisez pas cet appareil de chauffage dans de petites pièces si elles sont occupées par des personnes qui ne sont pas en mesure de quitter la pièce seules, à moins qu'elles ne soient surveillées en permanence.
- **AVERTISSEMENT** : Pour réduire le risque d'incendie, maintenez les textiles, rideaux ou autres matériaux inflammables à une distance minimale de 1 mètre de la sortie d'air.
- Cet appareil peut fonctionner aussi bien à 50 Hz qu'à 60 Hz sans qu'aucun ajustement ne soit nécessaire.
- **TENIR HORS DE PORTÉE DES ENFANTS**. L'ingestion peut entraîner des brûlures chimiques, la perforation des tissus mous et la mort. Des brûlures graves



peuvent survenir dans les 2 heures suivant l'ingestion. Consultez immédiatement un médecin.

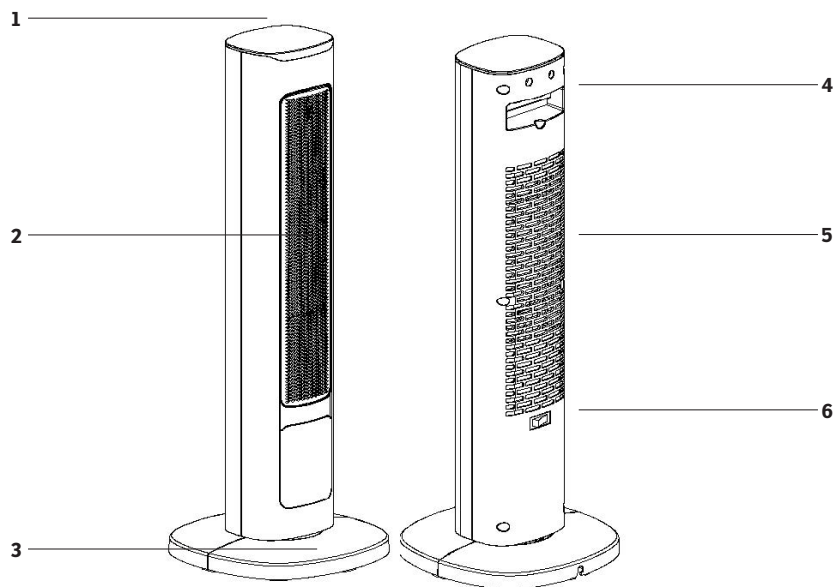
- Conservez les piles hors de portée des enfants.
- Ne permettez pas aux enfants de remplacer les piles sans la surveillance d'un adulte.
- Ne court-circuitez pas les piles.
- Ne chauffez pas les piles.
- Retirez les piles des appareils si vous ne les utilisez pas pendant une longue période, sauf en cas d'urgence.
- Choisissez toujours la taille et le type de piles adaptés à l'utilisation prévue. Les informations fournies avec l'appareil concernant le choix de la pile appropriée doivent être conservées pour référence.
- Nettoyez les contacts de la pile et les contacts de l'appareil avant d'insérer la pile.
- Veillez à respecter la polarité (+ et -) lorsque vous insérez les piles.
- Retirez immédiatement les piles usagées.
- Ne démontez pas les piles.
- Ne jetez pas les piles dans le feu, à moins qu'il ne s'agisse d'une incinération autorisée et contrôlée.
- Les piles peuvent être récupérées par le biais de la M

## 2 Caractéristiques

Modèle .....	NIVEN
Voltage.....	220-240 V
Fréquence.....	50 Hz
Puissance .....	2000 Watt
Dimensions.....	23 x 23 x 60.6 cm

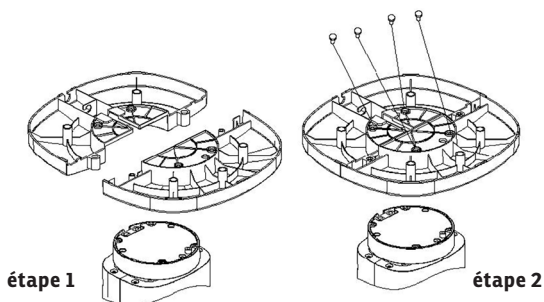
### 3 Description des pièces de l'appareil

1. panneau de commande
2. sortie d'air
3. socle
4. poignée
5. entrée d'air
6. bouton de mise en marche



## 4 Installation

FR

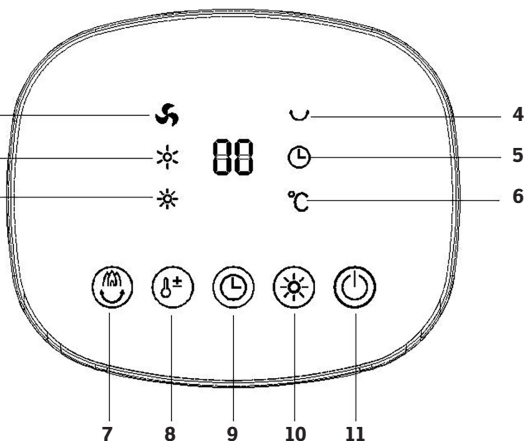


Le socle est composé de deux parties identiques. Veuillez les assembler dans le bon ordre et conserver le matériel d'emballage pour l'utiliser lors du stockage.

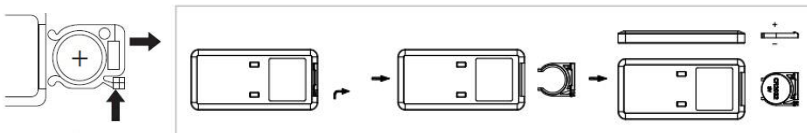
- Combinez d'abord les 2 socles avant et arrière.
- Utilisez 4 vis autotaraudeuses pour assembler le boîtier et le socle avec le socle assemblé.

## 5 Fonctionnement

- 1 Indicateur de la soufflerie
- 2 Indicateur de niveau bas
- 3 Indicateur haut
- 4 Indicateur d'oscillation
- 5 Indicateur de la minuterie
- 6 Indicateur de température
- 7 Oscillation
- 8 Température
- 9 Minuterie
- 10 Modèle
- 11 Puissance



- 1. placez l'appareil de chauffage sur une surface stable et mettez l'appareil de chauffage sous tension. À ce moment-là, l'appareil de chauffage est en mode veille et l'écran affiche la température ambiante. Appuyez sur la touche du boîtier ou sur la touche „11” de la télécommande, l'appareil de chauffage commence à chauffer à bas régime, l'écran affiche un „2”.
- Engager le 2ème rapport : Appuyer sur la touche de commande du boîtier ou sur la touche „10” de la télécommande sur la télécommande pour passer à un niveau de chauffage élevé, l'écran affiche „3” Appuyer à nouveau sur la touche pour passer à un niveau de chauffage bas, l'écran affiche un „2”.
- 3. réglez la température : Appuyez sur la touche de commande du boîtier ou sur la touche „8” de la télécommande pour régler la température. Une fois la température réglée, le chauffage sélectionne intelligemment le rapport à utiliser. Si vous souhaitez choisir un rapport spécifique, vous pouvez appuyer sur la touche pour quitter le mode de réglage de la température.
- 4. Effet de balancement/flamme : Si vous appuyez sur le bouton de commande de l'appareil ou sur le bouton „7” de la télécommande, le chauffe-eau secoue sa tête de gauche à droite pour faire entrer de l'air ; appuyez à nouveau sur le bouton pour annuler le secouement, maintenez-le enfoncé pendant 3 secondes pour allumer la flamme et maintenez-le enfoncé pendant 3 secondes pour éteindre l'effet de flamme (L'effet de flamme ne peut être activé/désactivé que si (L'effet de flamme ne peut être activé/désactivé que si (L'effet de flamme ne peut être activé/désactivé que si être désactivé lorsque l'ensemble de l'appareil est allumé, et le PTC-2800L ne dispose pas d'une lampe à effet de flamme).
- 5. mesure du temps : appuyer sur la touche „trump” ou sur la touche „9” de la télécommande pour régler la durée La durée est de 1 à 12 heures et peut être réglée sur 1 heure/heure. La durée peut être réglée sur 1 heure/heure et 0 heure signifie qu'il n'y a pas de réglage de la durée.
- 6. éteindre l'appareil : Appuyer sur le bouton de commande du boîtier ou sur la touche „11” de la télécommande pour que le chauffage continue de fonctionner pendant 30 secondes. (pour que le radiateur puisse évacuer complètement la chaleur) et se met ensuite en veille. Veuillez débrancher le radiateur s'il n'est pas utilisé pendant une longue période.
- 7. remplacement de la pile de la commande infrarouge



**Une légère décoloration de la grille de protection due à une utilisation intensive est normale et ne constitue pas un défaut.**

Assurez-vous que l'appareil est éteint avant de procéder au nettoyage ou à l'entretien.

- Débranchez le chauffage et assurez-vous qu'il a refroidi avant de commencer l'entretien.
- Utilisez un chiffon doux pour essuyer la poussière sur la surface du chauffage. Si la surface est très sale, elle peut être nettoyée avec un détergent neutre et de l'eau (l'eau doit être à moins de 50° C).
- Nettoyer régulièrement les entrées et sorties d'air avec un aspirateur (au moins deux fois par an en cas d'utilisation régulière).
- Laissez suffisamment de temps pour que l'appareil sèche avant de le remettre en service.
- N'utilisez jamais d'essence, de diluant ou d'autres liquides, car ils peuvent facilement endommager la surface.
- Laissez le chauffage refroidir avant de le ranger dans un endroit frais et sec.

**Garantie**

L'appareil sont contrôlés de manière précise avant la livraison. Si malgré tout un vice devait être constaté sur votre appareil, adressez-vous en toute confiance à notre revendeur. Veuillez joindre la preuve d'achat, car celle-ci doit être présentée pour la prestation de garantie. La période de garantie est de 24 mois à compter de la date d'achat.

**Elimination**

L'appareil doit être jeté de manière appropriée. L'appareil peut dans tous les cas être remis gratuitement à tout revendeur spécialisé.

**Modifications techniques**

Sous réserve de modifications techniques ou de forme. Nous déclinons toute responsabilité en cas de modifications, d'erreurs ou d'omissions techniques ou rédactionnelles dans ce document.

S'il vous plaît conserver les matériaux d'emballage de l'appareil.

**CE-Déclaration de conformité**

L'appareil est conforme aux normes suivantes

LVD EN 60335-1:2012+A11:2014+A13:2017  
EN 60335-2-30:2009+A11:2012  
EN 62233:2008

EMC EN 55014-1:2017  
EN 55014-2:2015  
EN IEC 61000-3-2:2019  
EN 61000-3-3:2013

ROHS 2015/863/EU  
LVD 2014/35/EU  
EMC 2014/30/EU



### INSTRUCTIONS D'ÉLIMINATION DES COMPOSANTS ÉLECTRIQUES DU PRODUIT

Conformément à l'article 26 du décret-loi du 31 mars 2015 portant application de la directive 2015/863/EU et à la loi du 4 mars 2014 portant application de la directive 2011/65/CE concernant la réduction de l'utilisation de substances dangereuses dans les équipements électriques et électroniques et la gestion des déchets.

Le symbole de poubelle barrée sur la machine ou l'emballage indique qu'à la fin de leur vie, les composants de l'appareil doivent être collectés séparément des autres déchets. L'utilisateur doit donc apporter l'appareil aux points de collecte appropriés à la fin de sa durée de vie utile. Veuillez trier les déchets électroniques et électriques ou remettre l'appareil défectueux au concessionnaire pour l'achat d'un appareil neuf. Le tri, le traitement et l'élimination conformes des appareils électriques et électroniques permettent d'éviter d'éventuels effets néfastes sur l'environnement et la santé, et de promouvoir la réutilisation et/ou le recyclage des matériaux auxquels ils appartiennent. Une mauvaise utilisation de ce produit par l'utilisateur entraînera l'application des sanctions administratives prévues par la législation applicable. Les piles contenues dans l'appareil doivent être éliminées séparément dans les conteneurs dédiés à la collecte des piles usagées.



### ÉLIMINATION DES PILES ET DES BATTERIES

Conformément au décret législatif 188 du 20 novembre 2008 portant application de la directive 2006/66/CE relative aux piles, aux accumulateurs et aux déchets connexes, le symbole de poubelle barrée d'une croix placé sur la batterie indique qu'il est interdit de jeter les piles usagées avec les ordures ménagères.

Les piles et batteries contiennent des substances hautement polluantes pour l'environnement. L'utilisateur est tenu d'éliminer les piles usagées dans les points de collecte situés dans la municipalité ou dans les conteneurs appropriés. Ce service est gratuit. De cette façon, les exigences légales seront respectées et l'environnement sera protégé. Les symboles identifiant les matières dangereuses pouvant être présentes dans les piles et les accumulateurs sont les suivants: Hg = mercure, Cd = cadmium, Pb = plomb.

**Maison**

Armin Schmid  
Olensbachstrasse 9-15  
**CH-9631 Ulisbach**  
Tel. Int. +41 58 611 60 00  
Tel. Nat. 0848870850  
[www.sonnenkoenig.ch](http://www.sonnenkoenig.ch)

**Maison**

Armin Schmid  
Peter-Henlein-Strasse 5  
**D-89331 Burgau**  
Tel: 0180 500 64 35  
[info@sonnenkoenig.ch](mailto:info@sonnenkoenig.ch)  
[www.sonnenkoenig.ch](http://www.sonnenkoenig.ch)

Téléphone Fixe 14 Cent/Minute  
Réseau mobile bis 42 Cent/Minute



# NIVEN

STUFA CERAMICA  
Manuale dell'utente



Nr. articolo: NIVEN: 20111101

Questo prodotto è adatto solo per spazi ben isolati o uso occasionale.

**INDICE**

<b>1</b>	<b>Avvertenze.....</b>	<b>23</b>
<b>2</b>	<b>Descrizione delle parti .....</b>	<b>25</b>
<b>3</b>	<b>Operazione .....</b>	<b>25</b>
<b>4</b>	<b>Pulizia e manutenzione .....</b>	<b>26</b>
<b>5</b>	<b>Caratteristiche tecniche.....</b>	<b>26</b>
<b>6</b>	<b>Garanzia / Smaltimento / Modifiche tecniche .....</b>	<b>27</b>

Prima di mettere in funzione per la prima volta il prodotto, si raccomanda di leggere con cura le istruzioni d'uso e di rispettare le avvertenze di sicurezza al fine di evitare un utilizzo improprio o sbagliato come pure condizioni ambientali non idonee. Si raccomanda di conservare le istruzioni per futura consultazione.

Controllare l'apparecchio dopo averlo rimosso dall'imballo. In caso di sospetto danneggiamento non mettere in funzione l'apparecchio e rivolgersi ad un tecnico specializzato. Non conservare alla portata dei bambini il materiale d'imballo riciclabile, ma provvedere all'opportuno smaltimento.

Utilizzare l'apparecchio esclusivamente per lo scopo per il quale è stato espressamente progettato. Qualsiasi altro impiego è improprio e quindi da ritenersi pericoloso. Il fornitore non risponde di eventuali danni a cose e persone, che sono imputabili ad un utilizzo inappropriato o errato.

Questo elettrodomestico può essere usato da bambini che abbiano compiuto gli 8 anni di età e da persone con capacità fisiche, sensoriali o mentali ridotte, oppure che manchino di esperienza e conoscenza, purché abbiano ricevuto assistenza o formazione per un uso sicuro dell'elettrodomestico e ne comprendano quindi i rischi connessi. I bambini non devono giocare con l'apparecchio. Operazioni di pulizia e di manutenzione non devono essere effettuate da bambini senza supervisione.

Eventuali riparazioni su apparecchi elettrici devono essere svolte esclusivamente da personale tecnico qualificato. Riparazioni e modifiche effettuate in maniera non qualificata possono avere conseguenze pericolose per l'utente, per le quali si declina ogni responsabilità e garanzia.

- Leggere tutte le istruzioni prima di utilizzare il riscaldatore.
- È severamente vietato inserire o estrarre la spina dalla presa di corrente invece di inserire o disinserire l'interruttore di rete.
- Questo apparecchio può essere utilizzato da bambini a partire dagli 8 anni di età e da persone con ridotte capacità fisiche, sensoriali o mentali o con mancanza di esperienza e conoscenza, a condizione che abbiano ricevuto supervisione o istruzioni per l'uso dell'apparecchio in modo sicuro e che comprendano i pericoli connessi. I bambini non devono giocare con l'apparecchio. Le operazioni di pulizia e manutenzione non devono essere eseguite da bambini senza supervisione.
- I bambini di età inferiore ai 3 anni devono essere tenuti lontani, a meno che non siano sempre sorvegliati.
- I bambini di età compresa tra i 3 e gli 8 anni possono accendere e spegnere l'apparecchio solo se è stato collocato o installato nella posizione di funzionamento normale prevista e se sono stati sorvegliati o istruiti sull'uso sicuro dell'apparecchio e ne hanno compreso i pericoli. Non permettere ai bambini di età compresa tra i 3 e gli 8 anni di collegare, regolare, pulire o eseguire la manutenzione dell'apparecchio.
- **ATTENZIONE** - Alcune parti di questo prodotto possono diventare molto calde

e causare ustioni; prestare quindi particolare attenzione in presenza di bambini e persone vulnerabili.

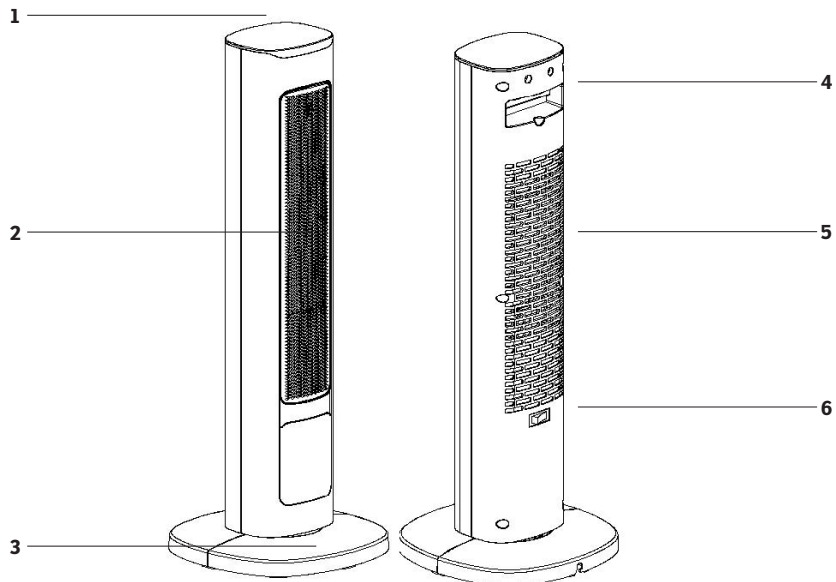
- Non utilizzare il termoventilatore nelle immediate vicinanze di vasche da bagno, docce o piscine.
- Non utilizzare il termoventilatore se è caduto.
- Non utilizzare il termoventilatore se presenta segni visibili di danneggiamento.
- Utilizzare il termoventilatore su una superficie orizzontale e stabile.
- Se il cavo di rete è danneggiato, deve essere sostituito dal produttore o dal suo servizio di assistenza o da una persona altrettanto qualificata, per evitare un pericolo.
- È severamente vietato utilizzare la stessa presa con altri apparecchi elettrici di grandi dimensioni.
- Scollegare l'apparecchio quando non c'è nessuno.
- È severamente vietato utilizzare il riscaldatore in luoghi in cui può essere facilmente fulminato o rovesciato.
- In caso di problemi con il riscaldatore, spegnerlo immediatamente, scollegarlo dalla presa di corrente e inviarlo in assistenza.
- Attenzione: per evitare il surriscaldamento, il riscaldatore non deve essere coperto.
- Il riscaldatore non deve essere collocato direttamente sotto una presa di corrente.
- Il filo riscaldante utilizzato è trattato in modo speciale e ha una lunga durata; non utilizzare altri fili riscaldanti al suo posto.
- Tenere il materiale combustibile come mobili, cuscini, lenzuola, carta, vestiti, tende, ecc. ad almeno 100 cm di distanza dal riscaldatore.
- Mantenere l'ingresso e l'uscita dell'aria liberi da oggetti: almeno 1 m davanti e 50 cm dietro il riscaldatore.
- Collegare il termoventilatore solo a una presa monofase con la tensione di rete indicata sulla targhetta.
- Non uscire di casa quando l'apparecchio è in funzione: assicurarsi che l'interruttore sia posizionato su OFF(0) e che il termostato sia al minimo. Scollegare sempre l'apparecchio dalla rete elettrica.
- **AVVERTENZA:** Non utilizzare questo riscaldatore in stanze piccole se occupate da persone che non sono in grado di lasciare la stanza da sole, a meno che non siano sorvegliate in ogni momento.
- **AVVERTENZA:** Per ridurre il rischio di incendio, tenere tessuti, tende o altri materiali combustibili ad almeno 1 m di distanza dall'uscita dell'aria.
- Questo apparecchio può funzionare sia a 50 Hz che a 60 Hz senza necessità di regolazione.
- **TENERE FUORI DALLA PORTATA DEI BAMBINI.** L'ingestione può causare ustioni chimiche, perforazione dei tessuti molli e morte. Entro 2 ore dall'ingestione possono verificarsi gravi ustioni. Rivolgersi immediatamente a un medico.
- Tenere le batterie fuori dalla portata dei bambini.
- Non permettere ai bambini di sostituire le batterie senza la supervisione di un adulto.
- Non cortocircuitare le batterie.
- Non riscaldare le batterie.

- Rimuovere le batterie dagli apparecchi se non vengono utilizzati per lungo tempo, a meno che non si tratti di un'emergenza.
- Scegliere sempre la dimensione e il tipo di batteria corretti per l'uso previsto. Le informazioni fornite con l'unità sulla scelta della batteria corretta devono essere conservate come riferimento.
- Pulire i contatti della batteria e i contatti dell'unità prima di inserire la batteria.
- Assicurarsi che la polarità (+ e -) sia corretta quando si inseriscono le batterie.
- Rimuovere immediatamente le batterie usate.
- Non smontare le batterie.
- Non gettare le batterie nel fuoco a meno che non si tratti di una combustione approvata e controllata.
- Le batterie possono essere smaltite attraverso la rete municipale.

## 2 Descrizione delle parti

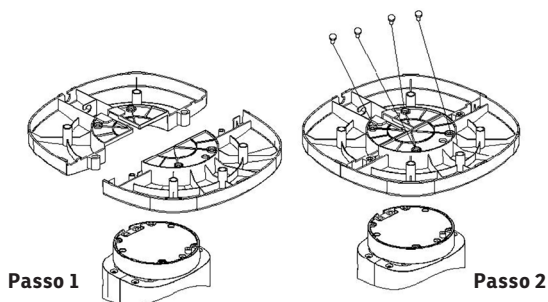
1. pannello di controllo
2. Uscita dell'aria
3. base

4. maniglia
5. Ingresso aria
6. pulsante di accensione



## 4 Installazione

IT



La base è composta da due parti identiche. Si prega di riporre i prodotti nell'ordine corretto e di conservare il materiale di imballaggio per utilizzarlo durante lo stoccaggio.

- Per prima cosa unire le due basi anteriore e posteriore.
- Utilizzare 4 viti autofilettanti per collegare l'alloggiamento e la base alla base assemblata.

## 5 Operazione

1 Indicatore della ventola

2 Indicatore di basso livello

3 Indicatore alto

4 Indicatore di vibrazione

5 Indicatore del timer

6 Indicatore di temperatura

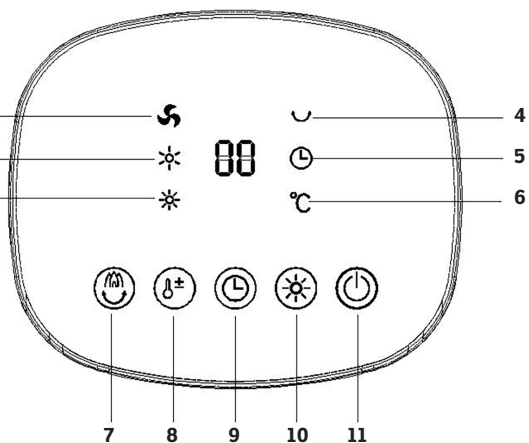
7 Swing

8 Temperatura

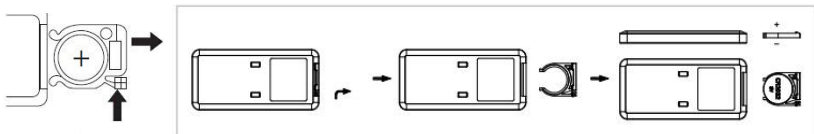
9 Indicatore del timer

10 Modello

11 Potenza



- Posizionare il riscaldatore su una superficie stabile e accendere l'alimentazione. A questo punto il riscaldatore è in modalità standby e il display visualizza la temperatura ambiente. Premere il pulsante sull'involucro o il pulsante „11” sul telecomando, il riscaldatore inizia a riscaldare a basso livello, il display visualizza un „2”.
- Inserire la seconda marcia: Premere il pulsante di controllo sull'involucro o il pulsante „10” sul telecomando per passare al livello di riscaldamento alto, il display visualizza „3”. Premere nuovamente per passare al livello di riscaldamento basso, il display visualizza „2”.
- 3. impostare la temperatura: Premere il pulsante di controllo sull'involucro o il pulsante „8” sul telecomando per impostare la temperatura. Dopo aver impostato la temperatura, il riscaldatore seleziona in modo intelligente la marcia da utilizzare. Se si desidera selezionare una marcia specifica, è possibile premere il pulsante per uscire dalla modalità di impostazione della temperatura.
- 4. Effetto oscillazione/fiamma: Premere il pulsante di controllo sull'apparecchio o il pulsante „7” sul telecomando, il riscaldatore scuoterà la testa a destra e a sinistra per immettere aria; premere di nuovo il pulsante per interrompere l'agitazione, tenere premuto per 3 secondi per accendere la fiamma e tenere premuto per 3 secondi per spegnere l'effetto fiamma (l'effetto fiamma può essere acceso/spento solo quando (l'effetto fiamma può essere acceso/spento solo quando l'intero apparecchio. si spegne quando si accende l'intera unità e il PTC-2800L non dispone di una luce ad effetto fiamma).
- 5. temporizzazione: premere il pulsante dello scafo o il pulsante „9” del telecomando per impostare la durata del tempo da 1 a 12 ore e può essere impostata su 1 ora/ora. È possibile impostare l'ora, mentre 0 ore significa che non è possibile impostare l'ora.
- 6. spegnere: Premere il pulsante di controllo sull'involucro o il pulsante „11” sul telecomando per mantenere il riscaldatore in funzione per 30 secondi. (in modo che il riscaldatore possa dissipare completamente il calore) e poi passa alla modalità standby. Scollegare il riscaldatore se non viene utilizzato per un lungo periodo di tempo.
- 7. sostituzione della batteria del comando a infrarossi



## 4 Pulizia e manutenzione

IT

**Un lieve scolorimento della griglia di protezione dovuto ad un funzionamento intensivo è normale e non costituisce un difetto.**

Assicurarsi che l'apparecchio sia spento prima della pulizia o della manutenzione.

- Scollegate il riscaldatore e assicuratevi che si sia raffreddato prima di iniziare la manutenzione.
- Usare un panno morbido per togliere la polvere dalla superficie del riscaldatore. Se la superficie è molto sporca, può essere pulita con un detergente neutro e acqua (l'acqua deve essere inferiore a 50° C).
- Pulire regolarmente le entrate e le uscite dell'aria con un aspirapolvere (almeno due volte all'anno se usate regolarmente).
- Lasciare un tempo sufficiente per l'asciugatura prima di rimettere in funzione.
- Non usare mai benzina, diluente o altri liquidi perché possono facilmente danneggiare la superficie.
- Lasciate raffreddare il riscaldatore prima di riporlo in un luogo fresco e asciutto.

## 5 Caratteristiche tecniche

Modello.....	NIVEN
Tensione.....	220-240 V
Frequenza.....	50 Hz
Potenza.....	2000 Watt
Dimensioni.....	23 x 23 x 60.6 cm



### **Garanzia**

I prodotti vengono controllati attentamente prima della spedizione. Se dovesse comunque presentarsi un vizio sul vostro apparecchio, vi invitiamo a rivolgervi in tutta tranquillità al vostro rivenditore. Vi rammentiamo di portare appresso la ricevuta d'acquisto, che deve essere presentata per ogni prestazione in garanzia. Il periodo di garanzia è di 24 mesi dalla data di acquisto.

### **Smaltimento**

Provvedere ad un corretto smaltimento del prodotto. L'apparecchio può essere consegnato gratuitamente per il relativo smaltimento a qualsiasi rivenditore specializzato.

### **Modifiche tecniche**

Salvo modifiche tecniche ed estetiche. Non siamo responsabili per tali modifiche, differenze od omissioni contenute in questo manuale dell'utente.

Si prega di conservare il materiale d'imballaggio dell'apparecchio.

### **CE-Dichiarazione di conformità**

Il dispositivo è conforme alle seguenti norme

LVD      EN 60335-1:2012+A11:2014+A13:2017  
          EN 60335-2-30:2009+A11:2012  
          EN 62233:2008

EMC      EN 55014-1:2017  
          EN 55014-2:2015  
          EN IEC 61000-3-2:2019  
          EN 61000-3-3:2013

ROHS    2015/863/EU

LVD      2014/35/EU

EMC      2014/30/EU



#### INFORMATIVA SMALTIMENTO RELATIVA ALLA PARTE ELETTRICA DEL PRODOTTO

Ai sensi del D.L. 31 marzo 2015 art. 26, di attuazione della direttiva 2015/863/EU e del D.L. 27 del 31 marzo 2015, di attuazione della direttiva 2015/863/EU relativa alla riduzione dell'uso di sostanze pericolose nelle apparecchiature elettriche ed elettroniche, nonché allo smaltimento dei rifiuti.

Il simbolo del cassonetto barrato riportato sull'apparecchiatura o sulla confezione indica che il prodotto alla fine della propria vita utile deve essere raccolto separatamente dagli altri rifiuti.

L'utente dovrà, pertanto, conferire l'apparecchiatura giunta a fine vita agli idonei centri di raccolta differenziata dei rifiuti elettronici ed elettrotecnici, oppure riconsegnarla al rivenditore al momento dell'acquisto di una nuova apparecchiatura di tipo equivalente, in ragione di uno ad uno. L'adeguata raccolta differenziata per l'avvio successivo dell'apparecchiatura dimessa al riciclaggio, al trattamento e allo smaltimento ambientalmente compatibile, contribuisce ad evitare possibili effetti negativi sull'ambiente e sulla salute e favorisce il reimpiego e/o riciclo dei materiali di cui è composta l'apparecchiatura. Lo smaltimento abusivo del prodotto da parte dell'utente comporta l'applicazione delle sanzioni amministrative previste dalla normativa vigente. Eventuali pile o batterie ricaricabili contenute nel dispositivo devono essere smaltite separatamente negli appositi raccoglitori preposti alla raccolta delle pile esauste.



#### SMALTIMENTO PILE E ACCUMULATORI

Ai sensi del D. Lgs. 20 novembre 2008 n. 188, di attuazione della Direttiva 2006/66/CE concernente pile, accumulatori e relativi rifiuti, il simbolo del bidone barrato posto sulla batteria indica che è fatto divieto di smaltire batterie esauste nei rifiuti domestici.

Pile e batterie contengono sostanze altamente inquinanti per l'ambiente.

E' fatto obbligo all'utilizzatore di smaltire le batterie esauste nei centri di raccolta siti nel comune di appartenenza o negli appositi contenitori. Il servizio è gratuito. In tal modo verranno rispettate le norme di legge contribuendo alla salvaguardia dell'ambiente.

I simboli identificativi di sostanze pericolose eventualmente presenti in pile e batterie sono i seguenti: Hg= Mercurio, Cd= Cadmio, Pb= Piombo.

**Ditta**

Armin Schmid  
Olensbachstrasse 9-15  
**CH-9631 Ulisbach**  
Tel. Int. +41 58 611 60 00  
Tel. Nat. 0848870850  
[www.sonnenkoenig.ch](http://www.sonnenkoenig.ch)

**Ditta**

Armin Schmid  
Peter-Henlein-Strasse 5  
**D-89331 Burgau**  
Tel: 0180 500 64 35  
[info@sonnenkoenig.ch](mailto:info@sonnenkoenig.ch)  
[www.sonnenkoenig.ch](http://www.sonnenkoenig.ch)

Telefono fisso 14 Cent/Minute  
Telefono mobile fino a 42 Cent/Minute

# NIVEN

## KERAMIEK VENTILATORKACHEL

### Gebruiksaanwijzing



Artikel-Nr. NIVEN: 20111101

Dit product is alleen geschikt voor goed geïsoleerde ruimtes of incidenteel gebruik.

**INDEX**

**1** Veiligheidsinstructies .....33

**2** Onderdeelbeschrijving .....35

**3** Gebruik .....35

**4** Reiniging en onderhoud .....36

**5** Eigenschappen .....36

**6** Garantie / Verwijdering / Technische wijzigingen.....37

## 1 Veiligheidsinstructies

Lees de gebruiksaanwijzing voor het eerste gebruik zorgvuldig door en volg de veiligheidsinstructies op om schade door verkeerd of ondeskundig gebruik en ongeschikte omgevingsomstandigheden te voorkomen. Bewaar deze gebruiksaanwijzing, zodat u deze later nogmaals kunt raadplegen. Controleer het apparaat nadat u het uit de verpakking hebt gehaald op beschadigingen. Gebruik het apparaat niet als u vermoedt dat het is beschadigd. Raadpleeg in zo'n geval een deskundige. Het recyclebare verpakkingsmateriaal moet op de juiste manier worden weggegooid of op zo'n manier worden opgeborgen dat kleine kinderen er niet bij kunnen. Dit apparaat mag uitsluitend worden gebruikt waarvoor het uitdrukkelijk is ontwikkeld. Elk ander gebruik dient als onjuist en dus als gevaarlijk te worden beschouwd. De leverancier is niet aansprakelijk voor eventueel letsel van personen dat of eventuele materiële schade die op ondeskundig of verkeerd gebruik kan worden teruggevoerd. Dit apparaat mag worden gebruikt door kinderen die acht jaar of ouder zijn en door personen met verminderde lichamelijke, sensorische of psychische capaciteiten, of met onvoldoende ervaring en kennis, wanneer dit gebeurt onder toezicht of instructie over het veilig gebruik van het apparaat en mits deze personen de aan het gebruik verbonden risico's begrijpen. Laat kinderen niet met het apparaat spelen. Kinderen mogen zonder toezicht de handelingen van de reiniging en het onderhoud niet uitvoeren. Zet het apparaat op een geschikte ondergrond, zodat gelekte vloeistoffen geen schade kunnen veroorzaken. Repairs to electrical appliances must only be carried out by trained personnel only. Improperly performed repairs and alterations to the equipment can have dangerous consequences for the user according to what the warranty will be rejected.

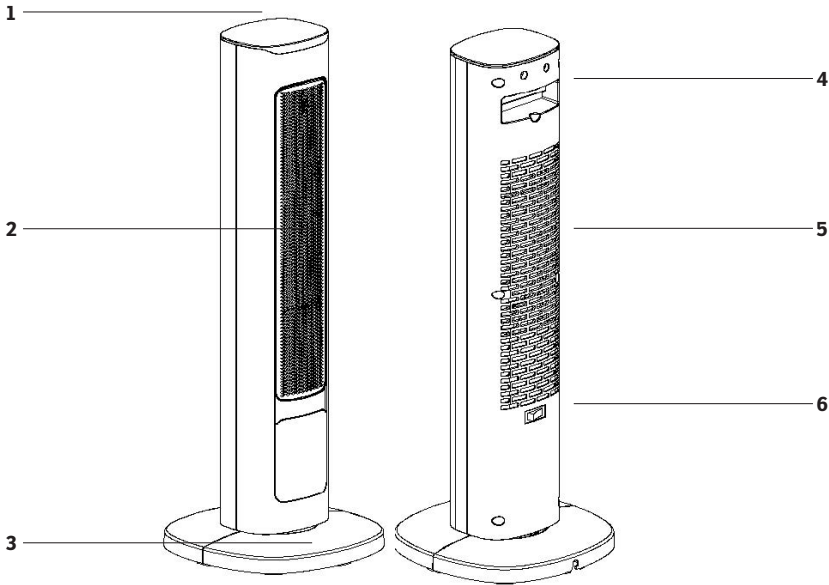
- Lees alle instructies voordat u het verwarmingselement gebruikt.
- Het is ten strengste verboden de stekker in het stopcontact te steken of uit het stopcontact te halen in plaats van de hoofdschakelaar in of uit te schakelen.
- Dit toestel kan gebruikt worden door kinderen vanaf 8 jaar en personen met verminderde fysieke, zintuiglijke of mentale mogelijkheden of gebrek aan ervaring en kennis, op voorwaarde dat zij onder toezicht staan of instructies hebben gekregen betreffende het gebruik van het toestel op een veilige manier en dat zij de gevaren ervan begrijpen. Kinderen mogen niet met het toestel spelen. Reiniging en gebruikersonderhoud mogen niet zonder toezicht door kinderen worden uitgevoerd.
- Kinderen jonger dan 3 jaar moeten uit de buurt worden gehouden, tenzij zij onder voortdurend toezicht staan.
- Kinderen vanaf 3 jaar en jonger dan 8 jaar mogen het apparaat alleen in- en uitschakelen als het in de bedoelde normale gebruikspositie is geplaatst of geïnstalleerd en zij onder toezicht zijn geplaatst of instructies hebben gekregen over het veilige gebruik van het apparaat en de gevaren ervan begrijpen. Kinderen vanaf 3 jaar en jonger dan 8 jaar mogen het apparaat niet aansluiten, regelen en reinigen en geen gebruikersonderhoud uitvoeren.
- LET OP -Sommige onderdelen van dit product kunnen zeer heet worden en brandwonden veroorzaken. Bijzondere aandacht moet worden geschonken aan de aanwezigheid van kinderen en kwetsbare personen.
- Gebruik deze luchtverhitter niet in de onmiddellijke omgeving van een bad, een douche of een zwembad.
- Gebruik dit verwarmingstoestel niet als het gevallen is.
- Niet gebruiken als er zichtbare tekenen van schade aan het verwarmingselement zijn.
- Gebruik dit verwarmingselement op een horizontaal en stabiel oppervlak.
- Als het aanvoersnoer beschadigd is, moet het vervangen worden door de fabrikant of diens service-agent of een vergelijkbaar gekwalificeerd persoon, om gevaar te voorkomen.

- Het is ten strengste verboden hetzelfde stopcontact te gebruiken met andere grote elektrische apparaten.
- Gelieve de stekker uit het stopcontact te halen wanneer er niemand in de buurt is.
- Het is ten strengste verboden het verwarmingselement te gebruiken op een plaats waar het gemakkelijk een schok kan krijgen of kan omvallen.
- Als er iets mis is met het verwarmingselement, zet het apparaat dan onmiddellijk uit, trek de stekker uit het stopcontact en stuur het naar de service-afdeling.
- Waarschuwing: Om oververhitting te voorkomen, mag u het verwarmingselement niet afdekken.
- Het verwarmingselement mag niet direct onder een stopcontact worden geplaatst.
- De gebruikte verwarmingsdraad is op een speciale manier behandeld en heeft een lange levensduur; gebruik geen andere verwarmingsdraad in plaats van de draad.
- Houd brandbaar materiaal zoals meubels, kussens, beddengoed, papier, kleding, gordijnen, enz. Minstens 100 cm van het verwarmingselement vandaan.
- Houd de luchtinlaat en -uitlaat vrij van voorwerpen: ten minste 1 m voor en 50 cm achter de verwarmers.
- Sluit de luchtverhitter alleen aan op een eenfasig stopcontact met een hoofdschakelaar zoals aangegeven op het typeplaatje.
- Verlaat uw woning niet wanneer het toestel in werking is: zorg ervoor dat de schakelaar in de OFF(0)-stand staat en de thermostaat in de minimumstand. Trek altijd de stekker uit het stopcontact.
- WAARSCHUWING: Gebruik dit verwarmingstoestel niet in kleine ruimten wanneer deze worden bewoond door personen die niet in staat zijn de ruimte zelfstandig te verlaten, tenzij er voortdurend toezicht is.
- WAARSCHUWING: Houd textiel, gordijnen of andere brandbare materialen op een afstand van minimaal 1 m van de luchtuitlaat, om het brandgevaar te verminderen.
- Dit toestel kan zowel op 50Hz als op 60Hz gebruikt worden zonder enige aanpassing.
- BUITEN BEREIK VAN KINDEREN HOUDEN. Inslikken kan leiden tot chemische brandwonden, perforatie van weke delen en de dood. Ernstige brandwonden kunnen binnen 2 uur na inslikken ontstaan. Onmiddellijk medische hulp inroepen.
- Houd batterijen buiten het bereik van kinderen.
- Laat kinderen geen batterijen vervangen zonder toezicht van een volwassene.
- Sluit batterijen niet kort.
- Verhit batterijen niet.
- Verwijder batterijen uit apparatuur die gedurende langere tijd niet zal worden gebruikt, tenzij het voor noodgevallen is.
- Kies altijd de juiste maat en het juiste type batterij die het meest geschikt zijn voor het beoogde gebruik. Informatie die bij de apparatuur wordt geleverd om te helpen bij de juiste batterijselectie moet worden bewaard voor referentie.
- Reinig de batterijcontacten en ook die van de apparatuur voordat u de batterijen plaatst.
- Zorg ervoor dat de batterijen correct worden geïnstalleerd met betrekking tot de polariteit (+ en -).
- Verwijder lege batterijen onmiddellijk.
- Haal batterijen niet uit elkaar.
- Gooi batterijen niet in het vuur, tenzij onder omstandigheden van goedgekeurde en gecontroleerde verbranding.
- Batterijen mogen worden weggegooid via het gemeentelijk afval, mits er geen plaatselijke voorschriften zijn die dit verbieden.

## 2 Onderdeelbeschrijving

1. bedieningspaneel
2. luchtuitlaat
3. basis

4. handvat
5. luchtinlaat
6. inschakelknop

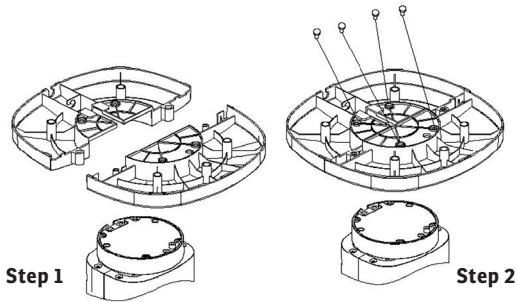


## 5 Eigenschappen

Model .....	NIVEN
Spanning.....	230 V
Frequentie .....	50 Hz
Vermogen .....	1200 Watt
Afmetingen.....	23 x 23 x 60.6 cm



### 3 Installatie

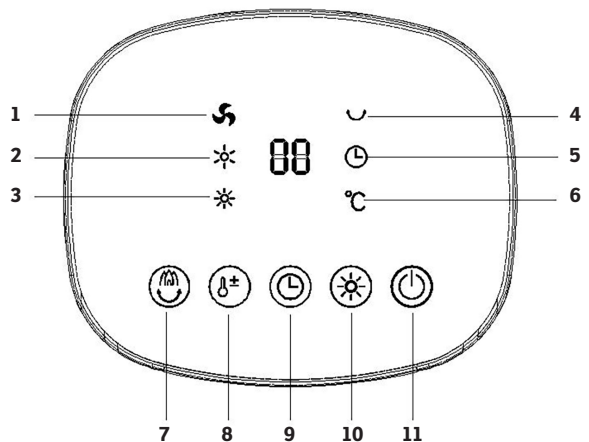


De basis bestaat uit twee identieke delen. Combineer ze bij gebruik in de juiste volgorde; en bewaar het verpakkingsmateriaal goed voor gebruik bij opslag.

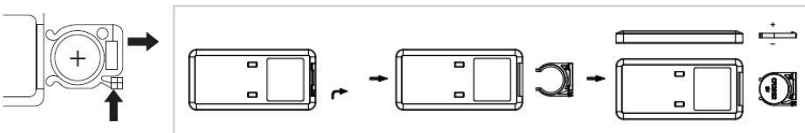
- Combineer eerst de voorste en achterste 2 basisstukken.
- Gebruik 4 zelftappende schroeven om de body en de basis te vergrendelen met de geassembleerde basis.

### 4 Gebruik

- 1 Ventilatorindicator
- 2 Laag-indicator
- 3 Hoge indicator
- 4 Trillingsindicator
- 5 Timer-indicator
- 6 Temperatuurindicator
- 7 Zwaaien
- 8 Temperatuur
- 9 Timer-indicator
- 10 Model
- 11 Vermogen



- Plaats het verwarmingselement op een stabiele ondergrond en schakel de stroomvoorziening in. Op dat moment staat het verwarmingselement in de standby-stand en geeft het display de omgevingstemperatuur aan. Druk op de toets op de behuizing of de toets „11” op de afstandsbediening, het verwarmingselement begint te verwarmen op een laag niveau, op het display verschijnt een „2”.
- Schakel de 2e versnelling in: Druk op de bedieningsknop op de behuizing of op de toets „10” op de afstandsbediening om over te schakelen naar het hoge verwarmingsniveau, op het display verschijnt „3” Druk nogmaals op de afstandsbediening om over te schakelen naar het lage verwarmingsniveau, op het display verschijnt een „2”.
- 3. stel de temperatuur in: Druk op de regeltoets op de behuizing of op de toets „8” op de afstandsbediening om de temperatuur in te stellen. Na het instellen van de temperatuur selecteert de kachel op intelligente wijze de te gebruiken versnelling. Als u een specifieke versnelling wilt kiezen, kunt u op de toets drukken om de temperatuurinstelmodus te verlaten.
- 4. Schommel/vlam effect: Druk op de bedieningsknop op het apparaat of op de toets „7” op de afstandsbediening, het verwarmingstoestel zal zijn kop naar links en rechts schudden om lucht toe te voeren; druk nogmaals op de toets om het schudden te stoppen Druk nogmaals op de toets om het schudden te stoppen, houd 3 seconden ingedrukt om de vlam in te schakelen en houd 3 seconden ingedrukt om het vlameffect uit te schakelen (Het vlameffect kan alleen worden in-/uitgeschakeld wanneer (Het vlameffect kan alleen worden in-/uitgeschakeld wanneer het hele apparaat. uit wanneer de hele unit wordt ingeschakeld, en de PTC-2800L heeft geen vlameffectlicht).
- 5. Timing: Druk op de romptoets of de toets „9” op de afstandsbediening om de tijdsduur in te stellen De tijdsduur is 1-12 uur en kan worden ingesteld op 1 uur/tijd. uur/tijd kan worden ingesteld, en 0 uur betekent geen tijdstelling.
- 6. uitschakelen: Druk op de bedieningsknop op de behuizing of op de toets „11” op de afstandsbediening om het verwarmingselement gedurende 30 seconden te laten werken. (zodat het verwarmingselement de warmte volledig kan afvoeren) en schakelt dan over op de standby-stand. Trek de stekker uit het stopcontact als u het verwarmingselement gedurende langere tijd niet gebruikt.
- 7. de batterij van de infraroodbediening vervangen



## 5 Reiniging en onderhoud

**Kleine verkleuring van het beschermrooster als gevolg van intensief gebruik is normaal en vormt geen gebrek.**

**NL**

Zorg ervoor dat het apparaat is uitgeschakeld voordat u het reinigt of onderhoudt.

- Trek voor het onderhoud de stekker uit het stopcontact en zorg ervoor dat de verwarming koel is geworden.
- Gebruik een zachte doek om stof van het oppervlak van de verwarming af te vegen. Als het oppervlak te vuil is, kunt u het beter afvegen met water dat kouder is dan 50° C en mengen met een neutraal reinigingsmiddel.
- Gebruik geen benzine, verdunner of andere vloeistoffen die het oppervlak gemakkelijk kunnen beschadigen.
- Laat de kachel afkoelen en drogen voordat u hem inpakt. Plaats hem op een droge en geventileerde plaats.

## 6 Garantie / Verwijdering / Technische wijzigingen

### Garantie

**NL** De apparaten worden voor levering uitvoerig gecontroleerd. Mocht er toch een probleem optreden met uw apparaat, dan kunt u contact opnemen met uw leverancier. Neem altijd het aankoopbewijs mee; dit is tevens het garantiebewijs. De garantietermijn is 24 maanden vanaf de aankoopdatum.

### Apparaat afvoeren

Voer het apparaat volgens voorschriften af. Het apparaat kan hiervoor bij elke leverancier gratis worden ingeleverd.

### Technische wijzigingen

Technische wijzigingen in techniek en uitvoering voorbehouden.

### CE-verklaring van overeenstemming

Het apparaat voldoet aan de volgende normen

LVD EN 60335-1:2012+A11:2014+A13:2017  
EN 60335-2-30:2009+A11:2012  
EN 62233:2008

EMC EN 55014-1:2017  
EN 55014-2:2015  
EN IEC 61000-3-2:2019  
EN 61000-3-3:2013

ROHS 2015/863/EU  
LVD 2014/35/EU  
EMC 2014/30/EU



#### INFORMATIE OVER DE VERWIJDERING VAN HET ELEKTRISCHE GEDEELTE VAN HET PRODUCT

**In overeenstemming met artikel 26 van de besluitwet van 14 maart 2014 tot uitvoering van Richtlijn 2012/19/EU en de wet van 31 maart 2015 tot uitvoering van Richtlijn 2015/863/EU betreffende de vermindering van het gebruik van gevaarlijke stoffen in elektrische en elektronische apparatuur en de verwijdering van afvalstoffen.**

NL

Het symbool van de doorgekruiste vuilnisbak op de apparatuur of verpakking geeft aan dat het product aan het einde van zijn levensduur gescheiden van ander afval moet worden ingezameld. De gebruiker moet de apparatuur aan het einde van haar levensduur daarom inleveren bij een daarvoor bestemd inleverpunt voor elektronisch en elektrotechnisch afval, of één op één inleveren bij de detailhandelaar wanneer hij een nieuw apparaat van een gelijkwaardig type koopt. Een adequate gescheiden inzameling zorgt ervoor dat onderdelen kunnen worden gerecycled en op milieuvriendelijke wijze worden verwijderd en verwerkt. Dit helpt mogelijke negatieve effecten op milieu en gezondheid te voorkomen en bevordert het hergebruik en/of de recycling van de materialen waaruit de apparatuur bestaat.

Illegaal weggooien van het product door de gebruiker leidt tot administratieve sancties in het kader van de huidige wetgeving. Eventuele batterijen en oplaadbare batterijen die zich in het apparaat bevinden, moeten apart worden weggegooid in de speciale afvalbakken voor het inzamelen van gebruikte batterijen.



#### VERWIJDERING VAN BATTERIJEN EN ACCU'S

**In overeenstemming met verordening 188 van 20 november 2008 ter uitvoering van Richtlijn 2006/66/EG inzake batterijen en accu's en afgedankte batterijen geeft het symbool van de doorgekruiste vuilnisbak op de batterij aan dat het verboden is gebruikte batterijen weg te gooien als huishoudelijk afval.**

Batterijen en accu's bevatten zeer milieuvervuilende stoffen. De gebruiker is verplicht gebruikte batterijen in te leveren bij de inzamelpunten in de gemeente of in de daarvoor bestemde containers. De service is gratis. Op deze manier worden de wettelijke eisen in acht genomen en wordt het milieu beschermd. De symbolen ter identificatie van de gevaarlijke stoffen die in batterijen en accu's aanwezig kunnen zijn, zijn als volgt: Hg= kwik, Cd= cadmium, Pb= lood.

**Bedrijf**

Armin Schmid  
Olensbachstrasse 9-15  
**CH-9631 Ulisbach**  
Tel. Int. +41 58 611 60 00  
Tel. Nat. 0848870850  
[www.sonnenkoenig.ch](http://www.sonnenkoenig.ch)

**Bedrijf**

Armin Schmid  
Peter-Henlein-Strasse 5  
**D-89331 Burgau**  
Tel: 0180 500 64 35  
[info@sonnenkoenig.ch](mailto:info@sonnenkoenig.ch)  
[www.sonnenkoenig.ch](http://www.sonnenkoenig.ch)

Landline 14 Cent/Minute  
Mobil network 42 Cent/Minute

# NIVEN

CERAMIC HEATER  
User's manual



Article-Nr. NIVEN: 20111101

This product is only suitable for well insulated spaces or occasional use.

**INDEX**

**1** Safety instructions .....43

**2** Part description .....45

**3** Usage .....45

**4** Cleaning and maintenance.....46

**5** Properties .....46

**6** Warranty / disposal / technical change .....47



## 1 Safety instructions

EN

Please read before first commissioning the safety instructions carefully and observe the safety instructions to prevent damage due to misuse, improper operation, and improper environmental conditions to be avoided. Keep these for later reference.

Check the device after removing the packaging for damage. Do not put the unit in case of suspected corruption in operation and consult a specialist. The recyclable packaging material must not be stored or disposed accessible for young children, but must be disposed of properly.

This appliance is only for the purpose for which it was explicitly developed. Any other use is regarded as improper and therefore dangerous. The supplier is not liable for damage to persons and / or property damage due to an improper or incorrect use.

This appliance can be used by children aged from 8 years and above and persons with reduced physical, sensory or mental capabilities or lack of experience and knowledge if they have been given supervision or instruction concerning use of the appliance in a safe way and understand the hazards involved. Children shall not play with the appliance. Cleaning and user maintenance shall not be made by children without supervision.

Repairs to electrical appliances must only be carried out by trained personnel only. Improperly performed repairs and alterations to the equipment can have dangerous consequences for the user according to what the warranty will be rejected.

- Read all instructions before using the heater.
- Strictly prohibit to plug-in or off the plug instead of turn on or off the power switch.
- This appliance can be used by children aged from 8 years and above and persons with reduced physical, sensory or mental capabilities or lack of experience and knowledge if they have been given supervision or instruction concerning use of the appliance in a safe way and understand the hazards involved. Children shall not play with the appliance. Cleaning and user maintenance shall not be made by children without supervision.
- Children of less than 3 years should be kept away unless continuously supervised.
- Children aged from 3 years and less than 8 years shall only switch on/off the appliance provided that it has been placed or installed in its intended normal operating position and they have been given supervision or instruction concerning use of the appliance in a safe way and understand the hazards involved. Children aged from 3 years and less than 8 years shall not plug in, regulate and clean the appliance or perform user maintenance.
- CAUTION —Some parts of this product can become very hot and cause burns. Particular attention has to be given where children and vulnerable people are present.
- Do not use this fan heater in the immediate surroundings of a bath, a shower or a swimming pool.
- Do not use this heater if it has been dropped.
- Do not use if there are visible signs of damage to the heater.
- Use this heater on a horizontal and stable surface.

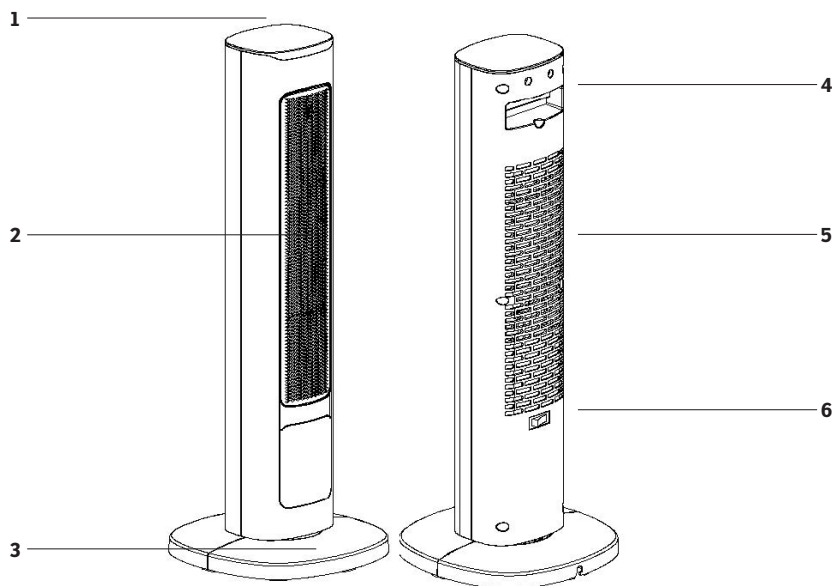
- If the supply cord is damaged, it must be replaced by the manufacturer or its service agent or a similar qualified person in order to avoid a hazard.
- Strictly prohibit use the same socket-outlet with other big power appliance.
- Please put off the plug when nobody is nearby.
- Strictly prohibit use the heater in where be easy shocked or be toppled.
- If there is something wrong with the heater, please turn off the machine and put off the plug immediately and send to service agent.
- Warning: In order to avoid overheating, do not cover the heater.
- The heater must not be located immediately below a socket-outlet.
- The used heating wire treated by a special way, it has a long using life, please do not use any other heating wire instead of it.
- Keep combustible material such as furniture, cushions, bedding, paper, clothes, curtains, etc. At least 100cm away from the heater.
- Keep the air inlet and outlet free from objects: at least 1 m in front and 50 cm behind the heater.
- Only connect the fan heater to a single-phase socket with a main voltage as specified on the rating plate.
- Do not leave your home while the appliance is in function: ensure that the switch is in OFF(0) position and the thermostat is in minimum position. Always unplug the appliance.
- WARNING: Do not use this heater in small rooms when they are occupied by persons not capable of leaving the room on their own, unless constant supervision is provided.
- WARNING: To reduce the risk of fire, keep textiles, curtains, or any other flammable material a minimum distance of 1 m from the air outlet.
- This appliance may be operated under both 50Hz and 60Hz without any adjustment.
- KEEP OUT OF REACH OF CHILDREN. Swallowing can lead to chemical burns, perforation of soft tissue, and death. Severe burns can occur within 2 hours of ingestion. Seek medical attention immediately.
- Keep batteries out of the reach of children.
- Do not allow children to replace batteries without adult supervision.
- Do not short-circuit batteries.
- Do not heat batteries.
- Remove batteries from equipment if it is not to be used for an extended period of time unless it is for emergency purposes.
- Always select the correct size and type of battery most suitable for the intended use. Information provided with the equipment to assist correct battery selection should be retained for reference.
- Clean the battery contacts and also those of the equipment prior to battery installation.
- Ensure that the batteries are installed correctly with regard to polarity (+ and -).
- Remove exhausted batteries promptly.
- Do not dismantle batteries.
- Do not dispose of batteries in fire except under conditions of approved and controlled incineration.
- Batteries may be disposed of via communal refuse arrangements provided no local rules to the contrary exist.

## 2 Part description

1. control panel
2. air outlet
3. base

4. handle
5. air inlet
6. switch-on button

EN

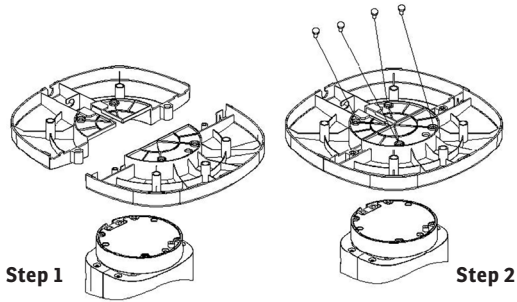


## 3 Properties

Modell.....	NIVEN
Spannung .....	220-240 V
Frequenz.....	50 Hz
Leistung .....	2000 Watt
Masse .....	23 x 23 x 60.6 cm

### 3 Installation

EN

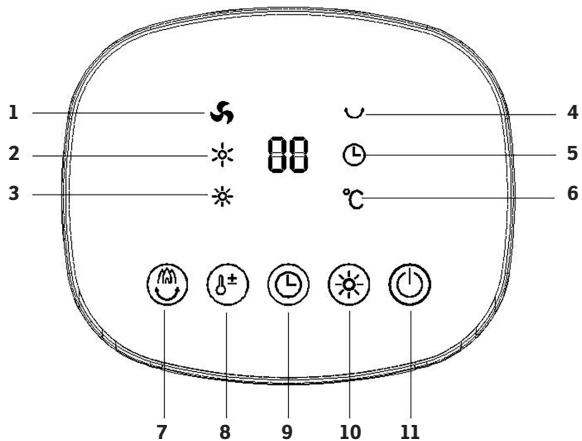


The base consists of two identical pieces. When using, please combine them in the correct order; and please keep the packaging materials properly for use in storage.

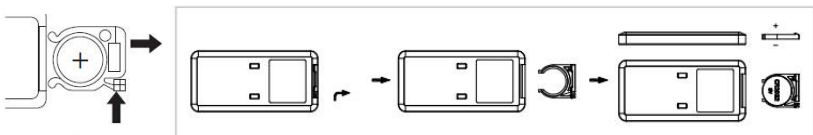
- First combine the front and rear 2 bases.
- Use 4 self-tapping screws to lock the body and the base with the assembled base.

### 4 Usage

- 1 Fan indicator
- 2 Low indicator
- 3 High indicator
- 4 Vibration indicator
- 5 Timer indicator
- 6 Temperature indicator
- 7 Swing
- 8 Temperature
- 9 Timer indicator
- 10 Model
- 11 Power



- Place the heater on a stable surface and switch on the power supply. At this point, the heater is in standby mode and the display shows the ambient temperature. Press the button on the housing or the „11“ button on the remote control, the heater starts to heat at low level, the display shows a „2“.
- Engage 2nd gear: Press the control button on the housing or the „10“ button on the remote control to switch to high heating level, the display will show „3“ Press again to switch to low heating level, the display will show a „2“.
- 3. set the temperature: Press the control button on the housing or the „8“ button on the remote control to set the temperature. After setting the temperature, the heater intelligently selects the gear to be used. If you want to select a specific gear, you can press the button to exit the temperature setting mode.
- 4. Swing/flame effect: Press the control button on the appliance or the „7“ button on the remote control, the heater will shake its head left and right to supply air; press the button again to stop the Press the button again to stop the shaking, press and hold for 3 seconds to turn on the flame and press and hold for 3 seconds to turn off the flame effect (The flame effect can only be turned on/off when (The flame effect can only be turned on/off when the entire appliance. off when the entire unit is turned on, and the PTC-2800L does not have a flame effect light).
- 5. timing: Press the hull button or the „9“ button on the remote control to set the The time duration is 1-12 hours and can be set to 1 hour/time. hour/time can be set, and 0 hours means no time setting.
- 6. switch off: Press the control button on the housing or the „11“ button on the remote control to keep the heater running for 30 seconds. (so that the heater can completely dissipate the heat) and then switches to standby mode. Please unplug the heater if it is not going to be used for a long period of time.
- 7. replacing the battery of the infrared control



## 5 Cleaning and maintenance

EN

**Minor discoloration of the protective grating due to intensive operation is normal and does not constitute a defect.**

Ensure that the device is switched off before cleaning or maintaining it.

- Before maintaining, please pull out the plug, and make sure the heater has become cool.
- Please use a soft cloth to wipe dust off the surface of the heater. If the surface is too dirty, it is better to wipe it with water which is colder than 50° C and mixed with a neutral detergent.
- Do not use gasoline, thinner or any other liquids which can easily damage the surface.
- Please let the heater cool and dry before packing it. Place it in a dry and ventilated place.

## 6 Warranty / Disposal / Technical change

### Warranty

The Products are controlled just before delivery. If despite a lack of your product, try trustfully your seller. Please bring your receipt, as this is to be submitted for each warranty. The guarantee period is 24 months from date of purchase.

EN

### Disposal

The device must be disposed of properly. The device can be distributed free of charge for disposal at each dealer.

### Technical changes

Subject to changes in technology and design. We shall not be liable for technical or editorial changes or omissions in this document.

Please save the packaging materials of the unit.

### CE Declaration of Conformity

This device complies with the following standards

LVD EN 60335-1:2012+A11:2014+A13:2017  
EN 60335-2-30:2009+A11:2012  
EN 62233:2008

EMC EN 55014-1:2017  
EN 55014-2:2015  
EN IEC 61000-3-2:2019  
EN 61000-3-3:2013

ROHS 2015/863/EU  
LVD 2014/35/EU  
EMC 2014/30/EU



### DISPOSAL INSTRUCTIONS FOR THE ELECTRICAL PART OF THE PRODUCT

**EN**

In accordance with Article 26 of the Decree-Law of 14 March 2014 implementing Directive 2012/19/EC, and the Law of 31 March 2015 implementing Directive 2015/863/EU on the reduction of the use of hazardous substances in electrical and electronic equipment and on waste management.

The crossed-out dustbin symbol on the machine or packaging indicates that the waste generated at the end of its useful life must be collected separately from other waste. The user must therefore take the device to the appropriate collection points at the end of its service life. Sort electronic and electrical waste or send back to the retailer when purchasing new, equivalent devices in a one-to-one process. Appropriate separate collection for subsequent commissioning of the equipment to be recycled, treatment and environmentally sound disposal helps to avoid possible adverse effects on the environment and health, and promote the reuse and/or recycling of the materials to which they belong. Misuse of this product by the user will result in the application of the administrative penalties provided for in the applicable legislation. Batteries contained in the device must be disposed of separately in the appropriate containers for the collection of used batteries.



### DISPOSAL OF BATTERIES AND ACCUMULATORS

In accordance with Legislative Decree 188 of 20 November 2008 implementing Directive 2006/66/EC on batteries, accumulators and related waste, the symbol of the crossed-out waste bin on the battery indicates that the disposal of used batteries is prohibited in household waste.

Single-use and rechargeable batteries contain substances that are highly polluting for the environment. The user is obliged to dispose of used batteries at collection points in the municipality or in appropriate containers. This service is free. In this way, legal requirements are adhered to and the environment protected. The symbols identifying hazardous materials that may be present in single-use and rechargeable batteries are as follows: Hg = Mercury, Cd = Cadmium, Pb = Lead.



# Notizen | Notes | Nota

EN

**Company**

Armin Schmid  
Olensbachstrasse 9-15  
**CH-9631 Ulisbach**  
Tel. Int. +41 58 611 60 00  
Tel. Nat. 0848870850  
[www.sonnenkoenig.ch](http://www.sonnenkoenig.ch)

**Company**

Armin Schmid  
Peter-Henlein-Strasse 5  
**D-89331 Burgau**  
Tel: 0180 500 64 35  
[info@sonnenkoenig.ch](mailto:info@sonnenkoenig.ch)  
[www.sonnenkoenig.ch](http://www.sonnenkoenig.ch)

Landline 14 Cent/Minute  
Mobil network 42 Cent/Minute