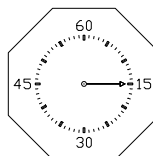
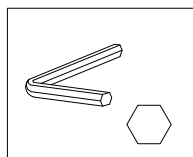
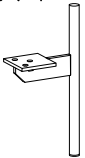
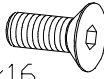
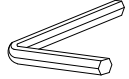
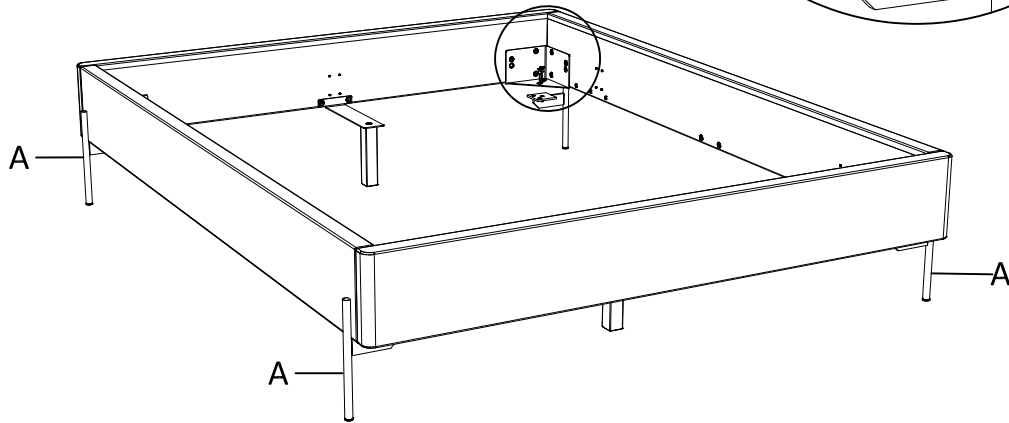
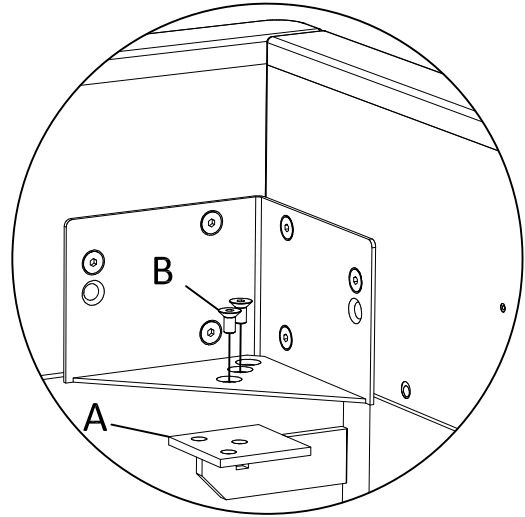


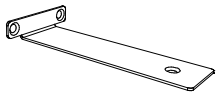
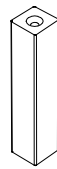
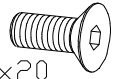
Benötigte Werkzeuge – Outils Nécessaires – Tools Required – Attrezzi Necessari

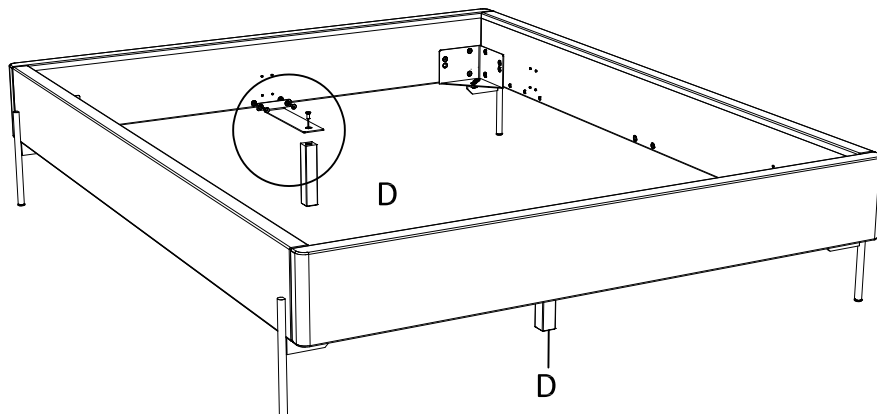
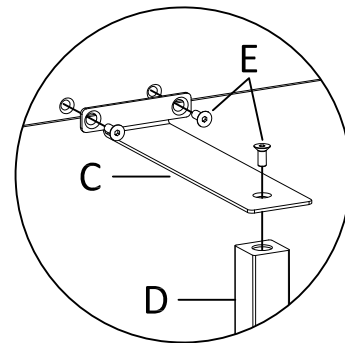


<p>A x4</p>  <p>630.392</p>	<p>B x8</p>  <p>M8x16</p> <p>631.876</p>	<p>Z x1</p>  <p>631.100</p>
--	---	--

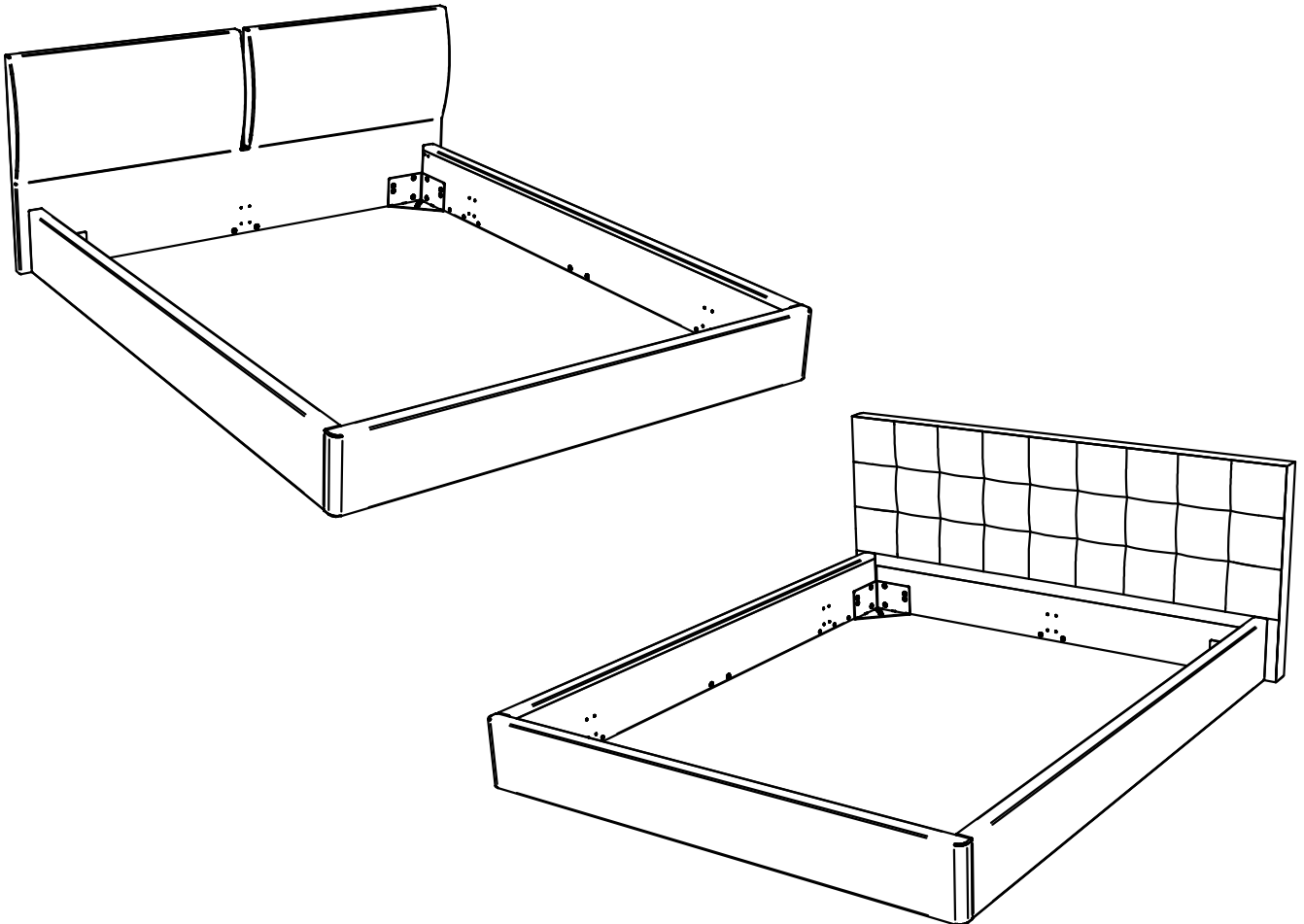


zusätzlich bei Breiten ab 160cm, Fusshöhe 20
 additional for widths from 160cm, foot height 20
 à partir des dimensions 160cm, Hauteur du pied 20
 a partire della misura 160cm, Altezza del piede 20

<p>C x2</p>  <p>790.023</p>	<p>D x2</p> 	<p>E x6</p>  <p>M8x20</p> <p>631.872</p>
--	---	---



1



Zur Montage des Hasena-Bettes sind die Beschläge im Rahmen- und Fusspaket.

Beginnen Sie mit der Montageanleitung ①

Pour l'assemblage du lit Hasena, utiliser la visserie dans le colis du cadre et celui des pieds.

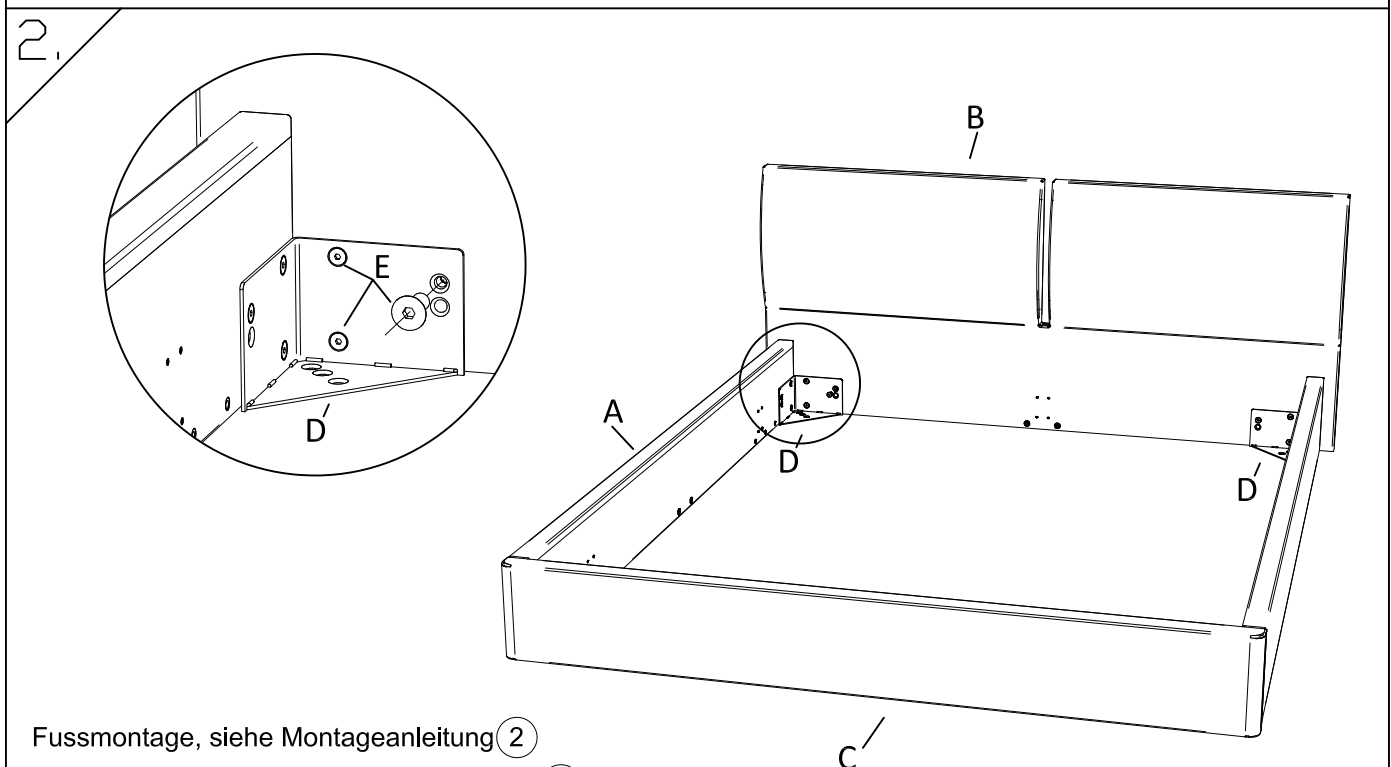
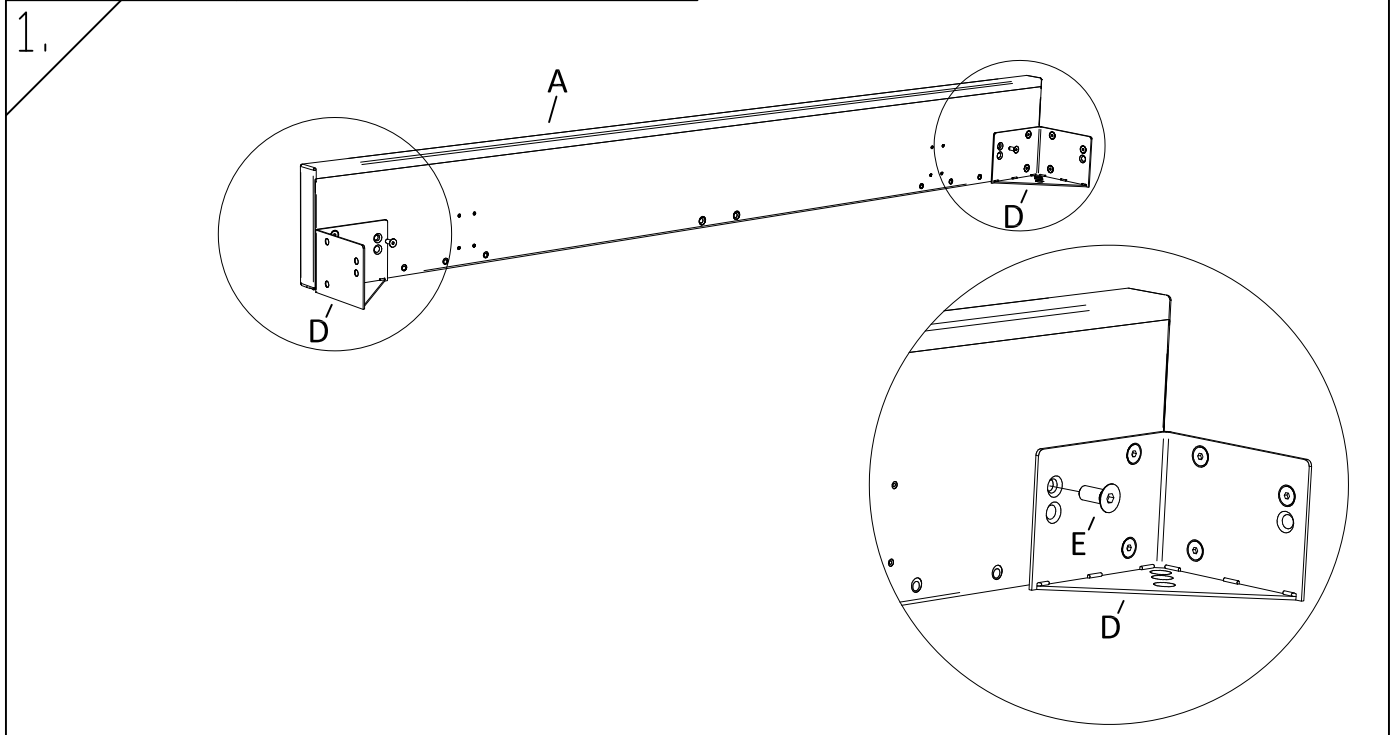
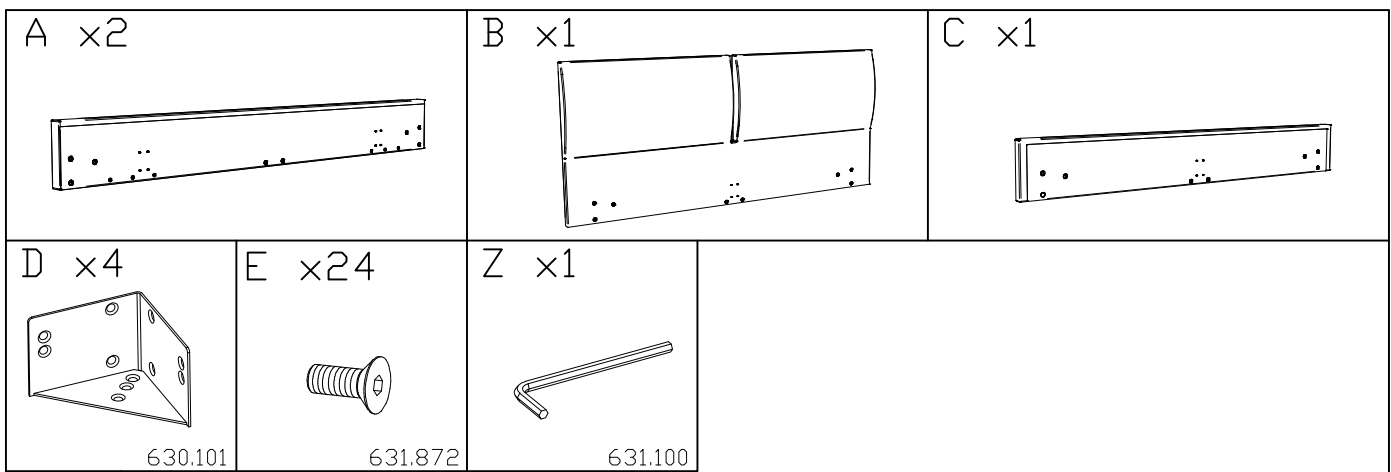
Commencez avec la notice de montage ①

To assemble the Hasena bed the fittings are in the frame- and feet package.

Start with the assembly instruction ①

Per il montaggio dei letti Hasena troverete la ferramenta nel telaio e nel pacchetto piedi.

Cominciare con l'istruzione di montaggio ①

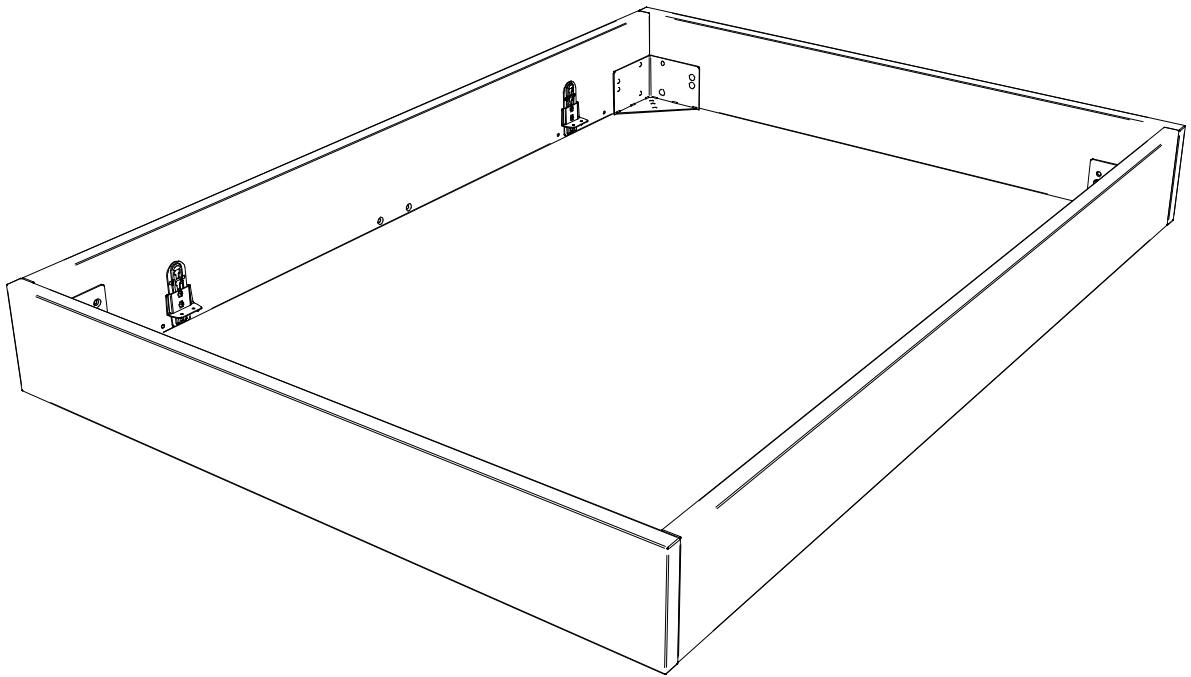
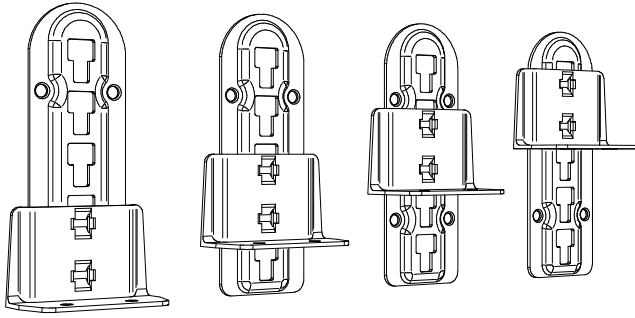


Fussmontage, siehe Montageanleitung ②

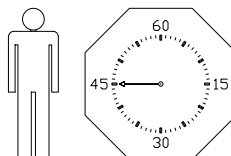
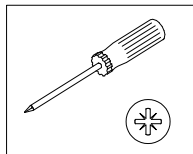
Foot assembling, see assembly instruction ②

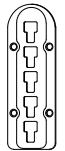
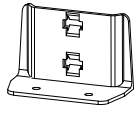
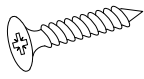
Montage des pieds, voir notice de montage ②

Fissaggio piedi, vedasi istruzioni di montaggio ②

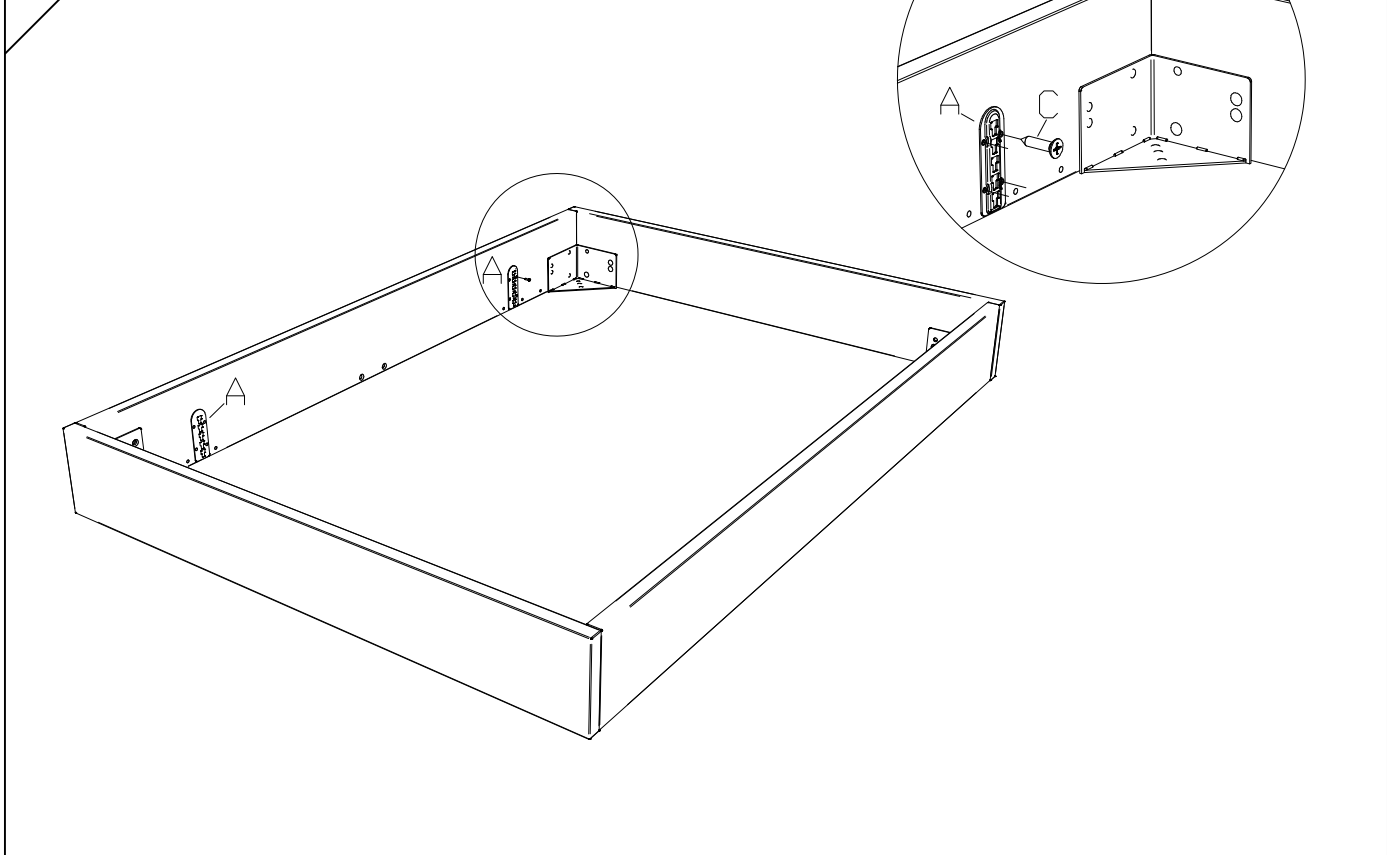


Benötigte Werkzeuge – Outils Nécessaires – Tools Required – Attrezzi Necessari



<p>A x4</p>  <p>630.141</p>	<p>D x4</p>  <p>630.142</p>	<p>B x16</p>  <p>631.303</p>
--	--	---

1.



2.

