



 **BOSCH**

EasyLevel

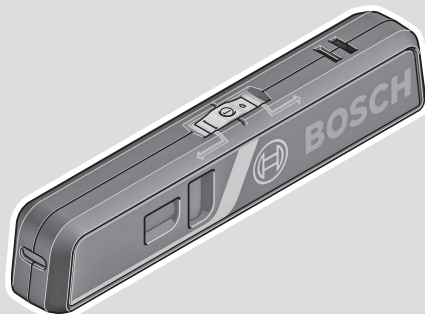
Robert Bosch Power Tools GmbH
70538 Stuttgart
GERMANY

www.bosch-pt.com

1 609 92A 8KK (2023.03) T / 402



1 609 92A 8KK



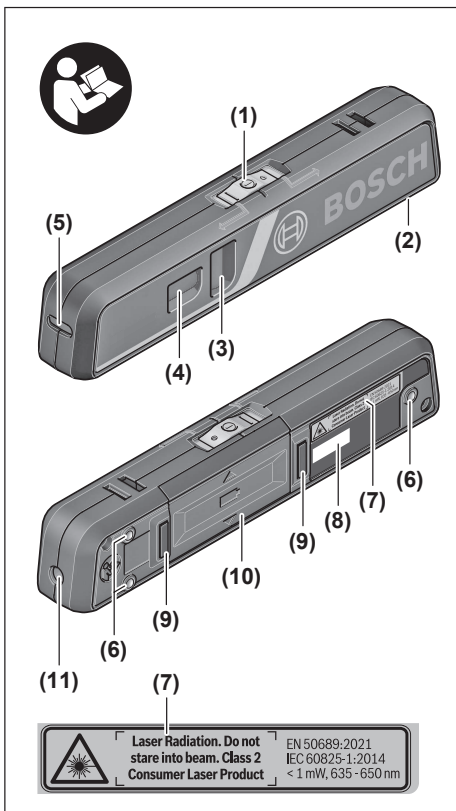
de Originalbetriebsanleitung
en Original instructions
fr Notice originale
es Manual original
pt Manual original
it Istruzioni originali
nl Oorspronkelijke
gebruiksaanwijzing
da Original brugsanvisning
sv Bruksanvisning i original
no Original driftsinstruks
fi Alkuperäiset ohjeet
el Πρωτότυπο οδηγών χρήσης
tr Orijinal işletme talimatı
pl Instrukcja oryginalna
cs Původní návod k používání
sk Pôvodný návod na použitie
hu Eredeti használati utasítás

ru Оригинальное руководство по эксплуатации
uk Оригінальна інструкція з експлуатації
kk Пайдалану нұсқаулығының түпнұсқасы
ro Instrucțiuni originale
bg Оригинална инструкция
mk Оригиналno упатство за работа
sr Originalno uputstvo za rad
sl Izvirna navodila
hr Originalne upute za rad
et Algupärane kasutusjuhend
lv Instrukcijas oriģinālvaloda
lt Originali instrukcija
ko 사용 설명서 원본
ar دليل التشغيل الأصلي
fa دفترچه راهنمای اصلی



Deutsch	Seite	9
English	Page	22
Français	Page	34
Español	Página	47
Português	Página	60
Italiano	Pagina	72
Nederlands	Pagina	85
Dansk	Side	97
Svensk	Sidan	108
Norsk	Side	119
Suomi	Sivu	130
Ελληνικά	Σελίδα	141
Türkçe	Sayfa	153
Polski	Strona	168
Čeština	Stránka	181
Slovenčina	Stránka	193
Magyar	Oldal	205
Русский	Страница	217
Українська	Сторінка	233
Қазақ	Бет	247
Română	Pagina	261
Български	Страница	274
Македонски	Страница	286
Srpski	Strana	299

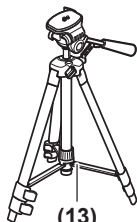
Slovenščina	Stran 310
Hrvatski	Stranica 321
Eesti.....	Lehekülg 333
Latviešu	Lappuse 344
Lietuvių k.	Puslapis 355
한국어	페이지 367
عربي	الصفحة 378
فارسی	صفحه 390





(12)

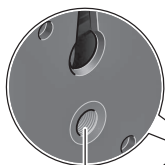
2 607 990 031



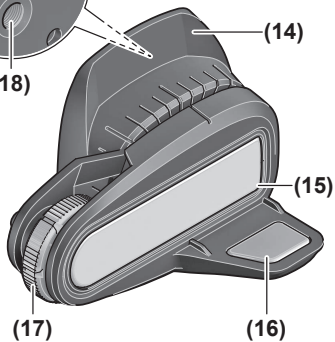
(13)

TT 150

0 603 691 000



(18)



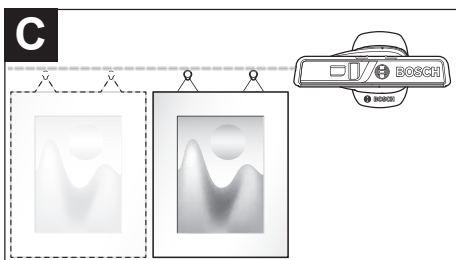
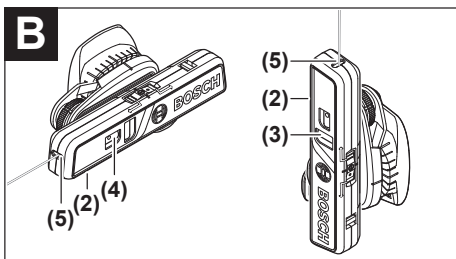
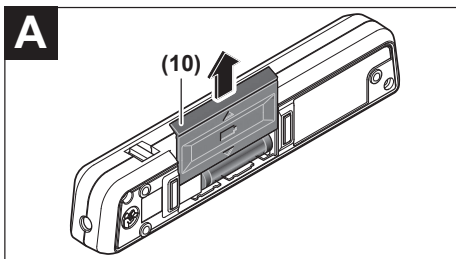
(14)

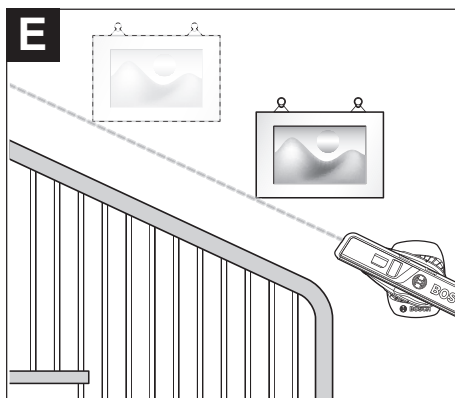
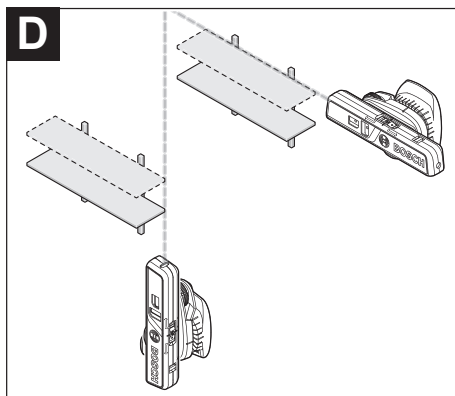
(15)

(17)

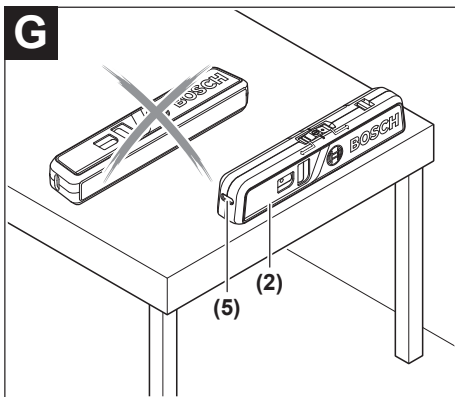
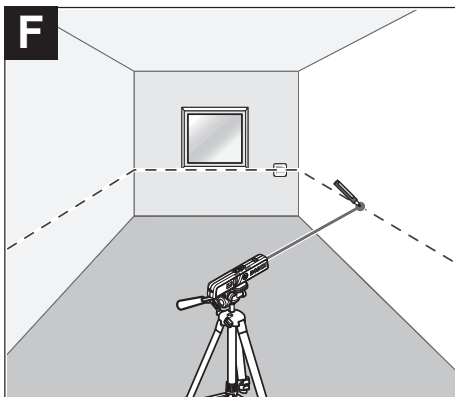
(16)

6 |





8 |



Deutsch

Sicherheitshinweise



Sämtliche Anweisungen sind zu lesen und zu beachten, um mit dem Messwerkzeug gefahrlos und sicher zu arbeiten. Wenn das Messwerkzeug nicht entsprechend den vorliegenden Anweisungen verwendet wird, können die integrierten Schutzvorkehrungen im Messwerkzeug beeinträchtigt werden. Machen Sie Warnschilder am Messwerkzeug niemals unkenntlich. BEWAHREN SIE DIESE ANWEISUNGEN GUT AUF UND GEBEN SIE SIE BEI WEITERGABE DES MESSWERKZEUGS MIT.

- ▶ **Vorsicht – wenn andere als die hier angegebenen Bedienungs- oder Justiereinrichtungen benutzt oder andere Verfahrensweisen ausgeführt werden, kann dies zu gefährlicher Strahlungsexposition führen.**
- ▶ **Das Messwerkzeug wird mit einem Laser-Warnschild ausgeliefert (in der Darstellung des Messwerkzeugs auf der Grafikseite gekennzeichnet).**
- ▶ **Ist der Text des Laser-Warnschildes nicht in Ihrer Landessprache, dann überkleben Sie ihn vor der ersten Inbetriebnahme mit dem mitgelieferten Aufkleber in Ihrer Landessprache.**



Richten Sie den Laserstrahl nicht auf Personen oder Tiere und blicken Sie nicht selbst in den direkten oder reflektierten Laserstrahl. Dadurch können Sie Personen blenden, Unfälle verursachen oder das Auge schädigen.

- ▶ **Falls Laserstrahlung ins Auge trifft, sind die Augen bewusst zu schließen und der Kopf sofort aus dem Strahl zu bewegen.**
- ▶ **Nehmen Sie keine Änderungen an der Lasereinrichtung vor.**
- ▶ **Verwenden Sie die Laser-Sichtbrille (Zubehör) nicht als Schutzbrille.** Die Laser-Sichtbrille dient zum besseren Erkennen des Laserstrahls; sie schützt jedoch nicht vor der Laserstrahlung.
- ▶ **Verwenden Sie die Laser-Sichtbrille (Zubehör) nicht als Sonnenbrille oder im Straßenverkehr.** Die Laser-Sichtbrille bietet keinen vollständigen UV-Schutz und vermindert die Farbwahrnehmung.
- ▶ **Lassen Sie das Messwerkzeug nur von qualifiziertem Fachpersonal und nur mit Original-Ersatzteilen reparieren.** Damit wird sichergestellt, dass die Sicherheit des Messwerkzeuges erhalten bleibt.
- ▶ **Lassen Sie Kinder das Laser-Messwerkzeug nicht unbeaufsichtigt benutzen.** Sie könnten unbeabsichtigt andere Personen oder sich selber blenden.
- ▶ **Arbeiten Sie mit dem Messwerkzeug nicht in explosionsgefährdeter Umgebung, in der sich brennbare Flüssigkeiten, Gase oder Stäube befinden.** Im Messwerkzeug können Funken erzeugt werden, die den Staub oder die Dämpfe entzünden.



Bringen Sie den Magnet nicht in die Nähe von Implantaten oder sonstigen medizinischen Geräten, wie z.B. Herzschrittmacher oder Insulinpumpe. Durch den Magnet wird ein Feld erzeugt, das die Funktion von Implantaten oder medizinischen Geräten beeinträchtigen kann.

- **Halten Sie das Messwerkzeug fern von magnetischen Datenträgern und magnetisch empfindlichen Geräten.** Durch die Wirkung der Magnete kann es zu irreversiblen Datenverlusten kommen.

Produkt- und Leistungsbeschreibung

Bitte beachten Sie die Abbildungen im vorderen Teil der Betriebsanleitung.

Bestimmungsgemäßer Gebrauch

Das Messwerkzeug ist bestimmt zum Ermitteln und Überprüfen von waagerechten und senkrechten Linien.

Das Messwerkzeug ist zur Verwendung im Innenbereich geeignet.

Dieses Produkt ist ein Verbraucher-Laser-Produkt gemäß EN 50689.

Abgebildete Komponenten

Die Nummerierung der abgebildeten Komponenten bezieht sich auf die Darstellung des Messwerkzeugs auf der Grafikseite.

- (1) Ein-/Ausschalter mit Wahl der Betriebsart
- (2) Auflagefläche (Aluminium)
- (3) Libelle für senkrechtes Ausrichten
- (4) Libelle für waagerechtes Ausrichten
- (5) Laser-Austrittsöffnung für Linienbetrieb
- (6) Auflagepunkte
- (7) Laser-Warnschild
- (8) Seriennummer

12 | Deutsch

- (9) Magnet
- (10) Batteriefachdeckel
- (11) Laser-Austrittsöffnung für Punktbetrieb
- (12) Laser-Sichtbrille^{a)}
- (13) Stativ^{a)}
- (14) Halterung
- (15) Metallplatte für Linienbetrieb
- (16) Metallplatte für Punktbetrieb
- (17) Justierschraube der Halterung
- (18) Stativaufnahme 1/4" an der Halterung

a) **Abgebildetes oder beschriebenes Zubehör gehört nicht zum Standard-Lieferumfang. Das vollständige Zubehör finden Sie in unserem Zubehörprogramm.**

Technische Daten

Linienlaser	EasyLevel
Sachnummer	3 603 F63 3..
Arbeitsbereich bis ca. ^{A)}	
- Linienbetrieb (mit Halterung (14))	5 m
- Punktbetrieb	20 m
Nivelliergenauigkeit ^{B)C)D)}	±0,5 mm/m
Betriebstemperatur	+5 °C ... +40 °C
Lagertemperatur	-20 °C ... +70 °C
max. Einsatzhöhe über Bezugshöhe	2000 m
relative Luftfeuchte max.	90 %
Verschmutzungsgrad entsprechend IEC 61010-1	2 ^{E)}
Laserklasse	2

Linienlaser	EasyLevel
Lasertyp	< 1 mW, 635–650 nm
C ₆	1
Divergenz	< 1,5 mrad (Vollwinkel)
Batterien	2 × 1,5 V LR3 (AAA)
Betriebsdauer ca. ^{C)}	15 h
Gewicht entsprechend EPTA-Procedure 01:2014	0,14 kg
Maße (Länge × Breite × Höhe)	154 × 24 × 30 mm

- A) Der Arbeitsbereich kann durch ungünstige Umgebungsbedingungen (z.B. direkte Sonneneinstrahlung) verringert werden.
- B) bei richtiger Lage des Messwerkzeugs (siehe „Messwerkzeug positionieren (siehe Bild **B**)“, Seite 15)
- C) bei **20–25 °C**
- D) Die angegebenen Werte setzen normale bis günstige Umgebungsbedingungen (z.B. keine Vibration, kein Nebel, kein Rauch, keine direkte Sonneneinstrahlung) voraus. Nach starken Temperaturschwankungen kann es zu Genauigkeitsabweichungen kommen.
- E) Es tritt nur eine nicht leitfähige Verschmutzung auf, wobei jedoch gelegentlich eine vorübergehende durch Betauung verursachte Leitfähigkeit erwartet wird.

Zur eindeutigen Identifizierung Ihres Messwerkzeugs dient die Seriennummer (**8**) auf dem Typenschild.

Montage

Batterien einsetzen/wechseln (siehe Bild A)

Für den Betrieb des Messwerkzeugs wird die Verwendung von Alkali-Mangan-Batterien empfohlen.

Zum Öffnen des Batteriefachdeckels **(10)** schieben Sie diesen in Pfeilrichtung vom Batteriefach. Setzen Sie die Batterien ein.

Achten Sie dabei auf die richtige Polung entsprechend der Darstellung auf der Innenseite des Batteriefachs.

Ersetzen Sie immer alle Batterien gleichzeitig. Verwenden Sie nur Batterien eines Herstellers und mit gleicher Kapazität.

- ▶ **Nehmen Sie die Batterien aus dem Messwerkzeug, wenn Sie es längere Zeit nicht benutzen.** Die Batterien können bei längerer Lagerung im Messwerkzeug korrodieren und sich selbst entladen.

Betrieb

Inbetriebnahme

- ▶ **Schützen Sie das Messwerkzeug vor Nässe und direkter Sonneneinstrahlung.**
- ▶ **Setzen Sie das Messwerkzeug keinen extremen Temperaturen oder Temperaturschwankungen aus.** Lassen Sie es z.B. nicht längere Zeit im Auto liegen. Lassen Sie das Messwerkzeug bei größeren Temperaturschwankungen erst austemperieren, bevor Sie es in Betrieb nehmen. Bei extremen Temperaturen oder Temperaturschwankungen kann die Präzision des Messwerkzeugs beeinträchtigt werden.
- ▶ **Vermeiden Sie heftige Stöße oder Stürze des Messwerkzeugs.** Durch Beschädigungen des Messwerkzeugs kann die Genauigkeit beeinträchtigt werden. Vergleichen Sie nach einem heftigen Stoß oder Sturz die Laserlinie zur Kontrolle mit einer bekannten waagerechten oder senkrechten Referenzlinie.

Ein-/Ausschalten

Zum **Einschalten** des Messwerkzeugs im Linienbetrieb schieben Sie den Ein-/Ausschalter **(1)** in Position —, zum Einschalten im Punktbetrieb in Position ●. Das Messwerkzeug sendet sofort nach dem Einschalten je nach gewählter Betriebsart einen Laserstrahl aus der Austrittsöffnung **(5)** (Linienbetrieb) oder **(11)** (Punktbetrieb).

- ▶ **Richten Sie den Laserstrahl nicht auf Personen oder Tiere und blicken Sie nicht selbst in den Laserstrahl, auch nicht aus größerer Entfernung.**

Zum **Ausschalten** des Messwerkzeugs schieben Sie den Ein-/Ausschalter **(1)** in die Mittelstellung.

- ▶ **Lassen Sie das eingeschaltete Messwerkzeug nicht unbeaufsichtigt und schalten Sie das Messwerkzeug nach Gebrauch ab.** Andere Personen könnten vom Laserstrahl geblendet werden.

Messfunktionen

Hinweis: Die angegebene Nivelliergenauigkeit gilt für die Ausrichtung des Laserstrahls in Bezug auf die Libellen für senkrecht ausgerichtet **(3)** und für waagerechtes Ausrichten **(4)**.

Messwerkzeug positionieren (siehe Bild B)

Für das präzise Ausrichten mittels Libellen ist die Lage des Messwerkzeugs von Bedeutung.

Die angegebene Nivelliergenauigkeit wird nur erreicht, wenn das Messwerkzeug richtig positioniert wird:

- Bei der waagerechten Ausrichtung mithilfe der Libelle für waagerechtes Ausrichten **(4)** muss die Aluminium-Auflagefläche **(2)** des Messwerkzeugs nach unten zeigen.

- Bei der senkrechten Ausrichtung mithilfe der Libelle für senkrecht ausrichten **(3)** muss die Laser-Austrittsöffnung für Linienbetrieb **(5)** nach oben und die Aluminium-Auflagefläche **(2)** des Messwerkzeugs zu Seite zeigen.

Ausrichten mittels Laserlinie (Linienbetrieb)

Setzen Sie das Messwerkzeug mit den drei Auflagepunkten **(6)** auf die Wand oder befestigen Sie es mit den Magneten **(9)** an der Halterung **(14)** bzw. an einer anderen magnetischen Fläche.

Waagrechtes Ausrichten (siehe Bilder **C–D**): Die Aluminium-Auflagefläche **(2)** des Messwerkzeugs muss nach unten zeigen. Richten Sie das Messwerkzeug mithilfe der Libelle **(4)** waagrecht aus. Entlang der waagerechten Laserlinie können Sie zum Beispiel Bilderrahmen oder Regale ausrichten.

Hinweis: Waagrechtes Ausrichten mithilfe der Laserlinie ist nur an der Fläche möglich, an die das Messwerkzeug angelegt wurde. Auch wenn das Messwerkzeug mithilfe der Libelle ausgerichtet wurde, verläuft die Laserlinie **an einer Querwand** nicht zwingend waagrecht und ist damit nicht zur Nivellierung geeignet.

Senkrecht ausrichten (siehe Bild **D**): Die Laser-Austrittsöffnung für Linienbetrieb **(5)** muss nach oben und die Aluminium-Auflagefläche **(2)** des Messwerkzeugs zur Seite zeigen. Richten Sie das Messwerkzeug mithilfe der Libelle **(3)** senkrecht aus. Entlang der senkrechten Laserlinie können Sie zum Beispiel Ober- und Unterschränke ausrichten.

Ausrichten an Bezugspunkten (siehe Bild **E**): Drehen Sie das Messwerkzeug in beliebigem Winkel, um die Laserlinie an Bezugspunkten auszurichten. Damit können Sie zum Beispiel Bilderrahmen parallel zu einer Treppe oder Dachschräge aufhängen.

Höhen mittels Laserpunkt übertragen/überprüfen (Punktbetrieb) (siehe Bild F)

Setzen Sie das Messwerkzeug auf die Halterung **(14)** und richten Sie es waagrecht aus.

Mithilfe des Laserpunktes können Sie zum Beispiel Steckdosen an unterschiedlichen Wänden oder Haken einer Garderobe jeweils auf gleicher Höhe ausrichten. Drehen Sie dazu den oberen Teil der Halterung **(14)** mit dem Messwerkzeug, nicht das Messwerkzeug auf der Wandhalterung. Achten Sie darauf, dass Sie beim Drehen das Messwerkzeug nicht berühren, es könnte sonst verschoben werden. Kontrollieren Sie nach der Drehung des oberen Teils der Halterung **(14)**, ob die Libelle für waagrechtes Ausrichten **(4)** noch mittig ist. Ist dies nicht der Fall, so korrigieren Sie die Ausrichtung der Halterung **(14)** so lange mit der Justierschraube **(17)**, bis die Libelle **(4)** wieder mittig ist.

Arbeiten mit Stativ (empfohlen): Richten Sie den Laserstrahl auf die gewünschte Höhe aus. Übertragen bzw. überprüfen Sie die Höhe am Zielort.

Arbeiten ohne Stativ: Ermitteln Sie die Höhendifferenz zwischen Laserstrahl und Höhe am Referenzpunkt. Übertragen bzw. überprüfen Sie die gemessene Höhendifferenz am Zielort.

Waagrechte/Senkrechte mittels Libellen überprüfen (siehe Bild G)

Sie können das Messwerkzeug wie eine Wasserwaage zur Überprüfung von Waagrechten oder Senkrechten einsetzen, zum Beispiel, um eine Waschmaschine oder einen Kühlschrank gerade aufzustellen. Setzen Sie das Messwerkzeug mit der Aluminium-Auflagefläche **(2)** auf die zu prüfende Oberfläche.

Beim Auflegen auf waagrechte Oberflächen muss die Aluminium-Auflagefläche **(2)** nach unten, beim Anlegen an

senkrechte Oberflächen die Laser-Austrittsöffnung für Linienbetrieb **(5)** nach oben zeigen.

Arbeitshinweise

- ▶ **Verwenden Sie immer nur die Mitte des Laserpunktes bzw. der Laserlinie zum Markieren.** Die Größe des Laserpunktes bzw. die Breite der Laserlinie ändern sich mit der Entfernung.

Befestigen/Ausrichten mit der Halterung

Mithilfe der Halterung **(14)** können Sie das Messwerkzeug wie folgt befestigen:

- **Linienbetrieb:** Setzen Sie die Halterung mit der Aussparung auf der Rückseite auf eine Schraube, die leicht aus der Wand heraussteht. Befestigen Sie das Messwerkzeug mit den Magneten **(9)** an der Metallplatte für Linienbetrieb **(15)** der Halterung. Drehen Sie den oberen Teil der Halterung, um das Messwerkzeug nach Wunsch auszurichten.
- **Punktbetrieb:** Setzen Sie die Halterung mit der Stativaufnahme **(18)** auf das 1/4"-Gewinde des Stativs auf und schrauben Sie es mit der Feststellschraube des Stativs fest. Richten Sie das Stativ grob aus. Beim Arbeiten ohne Stativ legen Sie die Halterung **(14)** auf eine möglichst waagerechte Fläche.
Setzen Sie das Messwerkzeug mit der Aluminium-Auflagefläche **(2)** nach unten auf die Halterung. Befestigen Sie es mit dem linken Magneten **(9)** (von der Vorderseite des Messwerkzeugs aus gesehen) an der Metallplatte für Punktbetrieb **(16)** der Halterung.
Richten Sie den oberen Teil der Halterung mithilfe der Justierschraube **(17)** der Halterung und der Libelle für waagerechtes Ausrichten **(4)** des Messwerkzeugs waagerecht aus. Drehen Sie den oberen Teil der Halterung um 90° und wiederholen Sie die Ausrichtung.

Laser-Sichtbrille (Zubehör)

Die Laser-Sichtbrille filtert das Umgebungslicht aus. Dadurch erscheint das Licht des Lasers für das Auge heller.

- ▶ **Verwenden Sie die Laser-Sichtbrille (Zubehör) nicht als Schutzbrille.** Die Laser-Sichtbrille dient zum besseren Erkennen des Laserstrahls; sie schützt jedoch nicht vor der Laserstrahlung.
- ▶ **Verwenden Sie die Laser-Sichtbrille (Zubehör) nicht als Sonnenbrille oder im Straßenverkehr.** Die Laser-Sichtbrille bietet keinen vollständigen UV-Schutz und vermindert die Farbwahrnehmung.

Wartung und Service

Wartung und Reinigung

Halten Sie das Messwerkzeug stets sauber.

Tauchen Sie das Messwerkzeug nicht ins Wasser oder andere Flüssigkeiten.

Wischen Sie Verschmutzungen mit einem feuchten, weichen Tuch ab. Verwenden Sie keine Reinigungs- oder Lösemittel.

Reinigen Sie insbesondere die Flächen an der Austrittsöffnung des Lasers regelmäßig und achten Sie dabei auf Fussaßen.

Kundendienst und Anwendungsberatung

Der Kundendienst beantwortet Ihre Fragen zu Reparatur und Wartung Ihres Produkts sowie zu Ersatzteilen. Explosionszeichnungen und Informationen zu Ersatzteilen finden Sie auch unter: **www.bosch-pt.com**

Das Bosch-Anwendungsberatungs-Team hilft Ihnen gerne bei Fragen zu unseren Produkten und deren Zubehör.

Geben Sie bei allen Rückfragen und Ersatzteilbestellungen bitte unbedingt die 10-stellige Sachnummer laut Typenschild des Produkts an.

Deutschland

Robert Bosch Power Tools GmbH
Servicezentrum Elektrowerkzeuge
Zur Luhne 2

37589 Kalefeld – Willershausen

Kundendienst: Tel.: (0711) 400 40 480

E-Mail: Servicezentrum.Elektrowerkzeuge@de.bosch.com

Unter www.bosch-pt.de können Sie online Ersatzteile bestellen oder Reparaturen anmelden.

Anwendungsberatung:

Tel.: (0711) 400 40 480

Fax: (0711) 400 40 482

E-Mail: kundenberatung.ew@de.bosch.com

Weitere Serviceadressen finden Sie unter:

www.bosch-pt.com/serviceaddresses

Entsorgung

Messwerkzeuge, Zubehör und Verpackungen sollen einer umweltgerechten Wiederverwertung zugeführt werden.



Werfen Sie Messwerkzeuge und Batterien nicht in den Hausmüll!

Nur für EU-Länder:

Gemäß der europäischen Richtlinie 2012/19/EU über Elektro- und Elektronik-Altgeräte und ihrer Umsetzung in nationales Recht müssen nicht mehr gebrauchsfähige Messwerkzeuge und gemäß der europäischen Richtlinie 2006/66/EG müssen defekte oder verbrauchte Akkus/Batterien getrennt gesammelt und einer umweltgerechten Wiederverwertung zugeführt werden.

Bei unsachgemäßer Entsorgung können Elektro- und Elektronik-Altgeräte aufgrund des möglichen Vorhandenseins gefährlicher Stoffe schädliche Auswirkungen auf die Umwelt und die menschliche Gesundheit haben.

Nur für Deutschland:

Informationen zur Rücknahme von Elektro-Altgeräten für private Haushalte

Wie im Folgenden näher beschrieben, sind bestimmte Vertrieber zur unentgeltlichen Rücknahme von Altgeräten verpflichtet.

Vertreiber mit einer Verkaufsfläche für Elektro- und Elektronikgeräte von mindestens 400 m² sowie Vertrieber von Lebensmitteln mit einer Gesamtverkaufsfläche von mindestens 800 m², die mehrmals im Kalenderjahr oder dauerhaft Elektro- und Elektronikgeräte anbieten und auf dem Markt bereitstellen, sind verpflichtet,

1. bei der Abgabe eines neuen Elektro- oder Elektronikgeräts an einen Endnutzer ein Altgerät des Endnutzers der gleichen Geräteart, das im Wesentlichen die gleichen Funktionen wie das neue Gerät erfüllt, am Ort der Abgabe oder in unmittelbarer Nähe hierzu unentgeltlich zurückzunehmen; Ort der Abgabe ist auch der private Haushalt, sofern dort durch Auslieferung die Abgabe erfolgt: In diesem Fall ist die Abholung des Altgeräts für den Endnutzer unentgeltlich; und
2. auf Verlangen des Endnutzers Altgeräte, die in keiner äußeren Abmessung größer als 25 cm sind, im Einzelhandelsgeschäft oder in unmittelbarer Nähe hierzu unentgeltlich zurückzunehmen; die Rücknahme darf nicht an den Kauf eines Elektro- oder Elektronikgerätes geknüpft werden und ist auf drei Altgeräte pro Geräteart beschränkt.

Der Vertrieber hat beim Abschluss des Kaufvertrags für das neue Elektro- oder Elektronikgerät den Endnutzer über

die Möglichkeit zur unentgeltlichen Rückgabe bzw. Abholung des Altgeräts zu informieren und den Endnutzer nach seiner Absicht zu befragen, ob bei der Auslieferung des neuen Geräts ein Altgerät zurückgegeben wird.

Dies gilt auch bei Vertrieb unter Verwendung von Fernkommunikationsmitteln, wenn die Lager- und Versandflächen für Elektro- und Elektronikgeräte mindestens 400 m² betragen oder die gesamten Lager- und Versandflächen mindestens 800 m² betragen, wobei die unentgeltliche Abholung auf Elektro- und Elektronikgeräte der Kategorien 1 (Wärmeüberträger), 2 (Bildschirmgeräte) und 4 (Großgeräte mit mindestens einer äußeren Abmessung über 50 cm) beschränkt ist. Für alle übrigen Elektro- und Elektronikgeräte muss der Vertreiber geeignete Rückgabemöglichkeiten in zumutbarer Entfernung zum jeweiligen Endnutzer gewährleisten; das gilt auch für Altgeräte, die in keiner äußeren Abmessung größer als 25 cm sind, die der Endnutzer zurückgeben will, ohne ein neues Gerät zu kaufen.

English

Safety Instructions



All instructions must be read and observed in order for the measuring tool to function safely. The safeguards integrated into the measuring tool may be compromised if the measuring tool is not used in accordance with these instructions. Never make warning signs on the measuring tool unrecognisable. SAVE THESE INSTRUCTIONS

FOR FUTURE REFERENCE AND INCLUDE THEM WITH THE MEASURING TOOL WHEN TRANSFERRING IT TO A THIRD PARTY.

- ▶ **Warning!** If operating or adjustment devices other than those specified here are used or other procedures are carried out, this can lead to dangerous exposure to radiation.
- ▶ The measuring tool is delivered with a laser warning sign (marked in the illustration of the measuring tool on the graphics page).
- ▶ If the text of the laser warning label is not in your national language, stick the provided warning label in your national language over it before operating for the first time.



Do not direct the laser beam at persons or animals and do not stare into the direct or reflected laser beam yourself. You could blind somebody, cause accidents or damage your eyes.

- ▶ **If laser radiation hits your eye, you must close your eyes and immediately turn your head away from the beam.**
- ▶ **Do not make any modifications to the laser equipment.**
- ▶ **Do not use the laser goggles (accessory) as protective goggles.** The laser goggles make the laser beam easier to see; they do not protect you against laser radiation.
- ▶ **Do not use the laser goggles (accessory) as sunglasses or while driving.** The laser goggles do not provide full UV protection and impair your ability to see colours.

- ▶ **Have the measuring tool serviced only by a qualified specialist using only original replacement parts.** This will ensure that the safety of the measuring tool is maintained.
- ▶ **Do not let children use the laser measuring tool unsupervised.** They could unintentionally blind themselves or other persons.
- ▶ **Do not use the measuring tool in explosive atmospheres which contain flammable liquids, gases or dust.** Sparks may be produced inside the measuring tool, which can ignite dust or fumes.



Keep the magnet away from implants and other medical devices, e.g. pacemakers or insulin pumps. The magnet generates a field that can impair the function of implants and medical devices.

- ▶ **Keep the measuring tool away from magnetic storage media and magnetically-sensitive devices.** The effect of the magnets can lead to irreversible data loss.

Product Description and Specifications

Please observe the illustrations at the beginning of this operating manual.

Intended Use

The measuring tool is intended for determining and checking horizontal and vertical lines.

The measuring tool is suitable for indoor use.

This product is a consumer laser product in accordance with EN 50689.

Product features

The numbering of the product features shown refers to the illustration of the measuring tool on the graphic page.

- (1) On/off switch with operating mode selector
- (2) Supporting surface (aluminium)
- (3) Level for vertical alignment
- (4) Level for horizontal alignment
- (5) Laser outlet aperture for line operation
- (6) Supporting points
- (7) Laser warning label
- (8) Serial number
- (9) Magnet
- (10) Battery compartment cover
- (11) Laser outlet aperture for point operation
- (12) Laser viewing glasses^{a)}
- (13) Tripod^{a)}
- (14) Holder
- (15) Metal surface for line operation
- (16) Metal surface for point operation
- (17) Adjusting screw of the holder
- (18) 1/4" tripod mount on holder

- a) **Accessories shown or described are not included with the product as standard. You can find the complete selection of accessories in our accessories range.**

Technical data

Line Laser	EasyLevel
Article number	3 603 F63 3..
Working range up to approx. ^{A)}	

26 | English

Line Laser	EasyLevel
- Line operation (with holder (14))	5 m
- Point mode	20 m
Levelling accuracy ^{B)C)D)}	±0.5 mm/m
Operating temperature	+5 °C to +40 °C
Storage temperature	-20 °C to +70 °C
Max. altitude	2000 m
Relative air humidity max.	90 %
Pollution degree according to IEC 61010-1	2 ^{E)}
Laser class	2
Laser type	< 1 mW, 635-650 nm
C ₆	1
Divergence	< 1.5 mrad (full angle)
Batteries	2 × 1.5 V LR3 (AAA)
Operating time, approx. ^{C)}	15 h
Weight according to EPTA-Procedure 01:2014	0.14 kg

Line Laser**EasyLevel**

Dimensions (length × width × height) 154 × 24 × 30 mm

- A) The working range may be reduced by unfavourable environmental conditions (e.g. direct sunlight).
- B) when the measuring tool is positioned correctly (see "Positioning the Measuring Tool (see figure B)", page 29).
- C) At **20–25 °C**
- D) The values stated presuppose normal to favourable environmental conditions (e.g. no vibration, no fog, no smoke, no direct sunlight). Extreme fluctuations in temperature can cause deviations in accuracy.
- E) Only non-conductive deposits occur, whereby occasional temporary conductivity caused by condensation is expected.

The serial number **(8)** on the type plate is used to clearly identify your measuring tool.

Assembly

Inserting/Replacing Batteries (see figure A)

It is recommended that you use alkaline manganese batteries to operate the measuring tool.

To open the battery compartment cover **(10)**, push it away from the battery compartment in the direction of the arrow. Insert the batteries.

When inserting the batteries, ensure that the polarity is correct according to the illustration on the inside of the battery compartment.

Always replace all the batteries at the same time. Only use batteries from the same manufacturer and which have the same capacity.

► **Take the batteries out of the measuring tool when you are not using it for a prolonged period of time.**

The batteries can corrode and self-discharge during prolonged storage in the measuring tool.

Operation

Starting Operation

- ▶ **Protect the measuring tool from moisture and direct sunlight.**
- ▶ **Do not expose the measuring tool to any extreme temperatures or variations in temperature.** For example, do not leave it in a car for extended periods of time. In case of large variations in temperature, allow the measuring tool to adjust to the ambient temperature before putting it into operation. The precision of the measuring tool may be compromised if exposed to extreme temperatures or variations in temperature.
- ▶ **Avoid substantial knocks to the measuring tool and avoid dropping it.** Damaging the measuring tool can cause accuracy to be compromised. If the laser line is subjected to a substantial knock or is dropped, check it by comparing it to a known horizontal or vertical reference line.

Switching On/Off

To **switch on** the measuring tool in line operation, push the on/off switch **(1)** to the — position, and in point operation, push to the ● position. Immediately after being switched on, the measuring tool sends a laser beam out of outlet aperture **(5)** (line operation) or **(11)** (point operation), depending on the operating mode selected.

- ▶ **Do not direct the laser beam at persons or animals and do not stare into the laser beam yourself (even from a distance).**

To **switch off** the measuring tool, push the on/off switch **(1)** to the centre position.

- ▶ **Never leave the measuring tool unattended when switched on, and ensure the measuring tool is**

switched off after use. Others may be blinded by the laser beam.

Measuring functions

Note: The specified levelling accuracy applies for the alignment of the laser beam with reference to the spirit levels for vertical alignment **(3)** and for horizontal alignment **(4)**.

Positioning the Measuring Tool (see figure B)

For precise alignment with the spirit levels, the position of the measuring tool is important.

The listed levelling accuracy is only achieved when the measuring tool is properly positioned:

- For horizontal alignment using the spirit level for horizontal alignment **(4)**, the aluminium supporting surface **(2)** of the measuring tool must face downward.
- For vertical alignment using the spirit level for vertical alignment **(3)**, the laser outlet aperture for line operation **(5)** must face upward and the aluminium supporting surface **(2)** of the measuring tool must face to the side.

Alignment with Laser Line (Line Operation)

Position the measuring tool with the three supporting points **(6)** against the wall or with help of the magnets **(9)**, fasten it to the holder **(14)** or to another magnetic surface.

Horizontal alignment (see figures C–D): The aluminium supporting surface **(2)** of the measuring tool must face downward. Horizontally align the measuring tool using the spirit level **(4)**. As an example, you can align picture frames or shelves alongside the horizontal laser line.

Note: Horizontal alignment using the laser line is only possible on the surface against which the measuring tool was placed. Even if the measuring tool has been aligned using the spirit level, the laser line **on a transverse wall** does

not necessarily run horizontal, and is thus not suitable for levelling.

Vertical alignment (see figure **D**): The laser outlet aperture for line operation (**5**) must face upward and the aluminium supporting surface (**2**) of the measuring tool must face to the side. Vertically align the measuring tool using the spirit level (**3**). As an example, you can align top and base cabinets alongside the vertical laser line.

Aligning to reference points (see figure **E**): Turn the measuring tool to any required angle in order to align the laser line alongside your reference points. In this manner, as an example, picture frames can be hung parallel to a stairway or ceiling pitch.

Projecting/Checking Heights using the Laser Point (Point Operation) (see figure F)

Place the measuring tool on the holder (**14**) and align it horizontally.

Using the laser point, you can for instance line up plug sockets on different walls or hooks on a coat rack to ensure they are all at the same height. To do this, rotate the upper section of the wall holder (**14**) with the measuring tool, not the other way round. Take care not to touch the measuring tool during turning, as this could displace the alignment. Once turned, check the upper section of the holder (**14**) to establish whether the spirit level for horizontal alignment (**4**) is still central. If this is not the case, realign the holder (**14**) using the adjusting screw (**17**) as required, until the spirit level (**4**) is central again.

Working with tripod (recommended): Align the laser beam to the required height. Project or check the height at the target location.

Working without the tripod: Establish the height difference between the laser beam and the height at the reference

point. Apply or check the height difference measured at the target location.

Checking Horizontal/Vertical Lines with the Spirit Levels (see figure G)

The measuring tool can also be used as a carpenter's spirit level for checking vertical and horizontal lines, for example to align a washing machine or a refrigerator. Position the measuring tool with the aluminium supporting surface **(2)** on the surface to be checked.

When placing on horizontal surfaces, the aluminium supporting surface **(2)** must face downward; when placing against vertical surfaces, the laser outlet aperture for line operation **(5)** must face upward.

Working Advice

- ▶ **Only the centre of the laser point or laser line must be used for marking.** The size of the laser point/the width of the laser line changes depending on the distance.

Fastening/Aligning using the Holder

Using the holder **(14)**, the measuring tool can be fastened as follows:

- **Line operation:** Hanging it by the recess on its rear, place the holder onto a screw head slightly projecting out of a wall. Use the magnets **(9)** to fasten the measuring tool to the metal surface for line operation **(15)** of the holder. Turn the upper part of the holder to align the measuring tool as required.
- **Point operation:** Using the tripod mount **(18)**, place the holder onto the 1/4" thread of the tripod and screw it tight using the locking screw of the tripod. Align the tripod roughly. When working without a tripod, place the holder **(14)** on a surface that is as level as possible.

Position the measuring tool with the aluminium supporting surface **(2)** facing down on the holder. Use the left magnet **(9)** (viewed from the front side of the measuring tool) to attach the measuring tool to the metal surface for point operation **(16)** of the holder.

Horizontally align the upper part of the holder using the adjusting screw **(17)** of the holder and the spirit level for horizontal alignment **(4)** of the measuring tool. Turn the upper part of the holder by 90° and repeat the alignment.

Laser Goggles (Accessory)

The laser goggles filter out ambient light. This makes the light of the laser appear brighter to the eye.

- ▶ **Do not use the laser goggles (accessory) as protective goggles.** The laser goggles make the laser beam easier to see; they do not protect you against laser radiation.
- ▶ **Do not use the laser goggles (accessory) as sunglasses or while driving.** The laser goggles do not provide full UV protection and impair your ability to see colours.

Maintenance and Service

Maintenance and Cleaning

Keep the measuring tool clean at all times.

Never immerse the measuring tool in water or other liquids.

Wipe off any dirt using a damp, soft cloth. Do not use any detergents or solvents.

The areas around the outlet aperture of the laser in particular should be cleaned on a regular basis. Make sure to check for lint when doing this.

After-Sales Service and Application Service

Our after-sales service responds to your questions concerning maintenance and repair of your product as well as spare parts. You can find explosion drawings and information on spare parts at: **www.bosch-pt.com**

The Bosch product use advice team will be happy to help you with any questions about our products and their accessories.

In all correspondence and spare parts orders, please always include the 10-digit article number given on the nameplate of the product.

Great Britain

Robert Bosch Ltd. (B.S.C.)

P.O. Box 98

Broadwater Park

North Orbital Road

Denham Uxbridge

UB 9 5HJ

At www.bosch-pt.co.uk you can order spare parts or arrange the collection of a product in need of servicing or repair.

Tel. Service: (0344) 7360109

E-Mail: boschservicecentre@bosch.com

You can find further service addresses at:

www.bosch-pt.com/serviceaddresses

Disposal

Measuring tools, accessories and packaging should be recycled in an environmentally friendly manner.



Do not dispose of measuring tools or batteries with household waste.

Only for EU countries:

According to the Directive 2012/19/EU on waste electrical and electronic equipment and its transposition into national law, measuring tools that are no longer usable, and, according to the Directive 2006/66/EC, defective or drained batteries must be collected separately and disposed of in an environmentally correct manner.

If disposed incorrectly, waste electrical and electronic equipment may have harmful effects on the environment and human health, due to the potential presence of hazardous substances.

Only for United Kingdom:

According to The Waste Electrical and Electronic Equipment Regulations 2013 (SI 2013/3113) (as amended) and the Waste Batteries and Accumulators Regulations 2009 (SI 2009/890) (as amended), products that are no longer usable must be collected separately and disposed of in an environmentally friendly manner.

Français

Consignes de sécurité



Pour une utilisation sans danger et en toute sécurité de l'appareil de mesure, lisez attentivement toutes les instructions et tenez-en compte. En cas de non-respect des présentes instructions, les fonctions de protection de l'appareil de mesure risquent d'être altérées. Faites en sorte que les étiquettes d'avertissement se trouvant sur l'appareil de mesure restent toujours lisibles.

CONSERVEZ CES INSTRUCTIONS DANS UN LIEU SÛR ET REMETTEZ-LES À TOUT NOUVEL UTILISATEUR DE L'APPAREIL DE MESURE.

- ▶ **Attention** – L'utilisation d'autres dispositifs de commande ou d'ajustage que ceux indiqués ici ou l'exécution d'autres procédures risque de provoquer une exposition dangereuse aux rayonnements.
- ▶ L'appareil de mesure est fourni avec une étiquette d'avertissement laser (repérée dans la représentation de l'appareil de mesure sur la page des graphiques).
- ▶ Si le texte de l'étiquette d'avertissement laser n'est pas dans votre langue, recouvrez l'étiquette par l'autocollant dans votre langue qui est fourni, avant de procéder à la première mise en service.



Ne dirigez jamais le faisceau laser vers des personnes ou des animaux et ne regardez jamais dans le faisceau laser projeté par l'appareil ou réfléchi. Vous risqueriez d'éblouir des personnes, de provoquer des accidents ou de causer des lésions oculaires.

- ▶ **Au cas où le faisceau laser frappe un œil, fermez immédiatement les yeux et déplacez la tête pour l'éloigner du faisceau. N'apportez jamais de modifications au dispositif laser.**
- ▶ **N'apportez aucune modification au dispositif laser.**
- ▶ **N'utilisez pas les lunettes de vision laser (accessoire non fourni) comme des lunettes de protection.** Les lunettes de vision laser aident seulement à mieux voir le faisceau laser ; elles ne protègent pas contre les effets des rayonnements laser.
- ▶ **N'utilisez pas les lunettes de vision laser (accessoire non fourni) comme des lunettes de soleil ou pour la**

circulation routière. Les lunettes de vision laser n'offrent pas de protection UV complète et elles faussent la perception des couleurs.

- ▶ **Ne confiez la réparation de l'appareil de mesure qu'à un réparateur qualifié utilisant uniquement des pièces de rechange d'origine.** La sécurité de l'appareil de mesure sera ainsi préservée.
- ▶ **Ne laissez pas les enfants utiliser l'appareil de mesure laser sans surveillance.** Ils risqueraient de diriger le faisceau vers leurs propres yeux ou d'éblouir d'autres personnes par inadvertance.
- ▶ **Ne faites pas fonctionner l'appareil de mesure en atmosphère explosive, en présence de liquides, gaz ou poussières inflammables.** L'appareil de mesure peut produire des étincelles susceptibles d'enflammer les poussières ou les vapeurs.



N'approchez pas l'aimant de personnes porteuses d'implants chirurgicaux ou d'autres dispositifs médicaux (stimulateurs cardiaques, pompe à insuline, etc.).

L'aimant génère un champ magnétique susceptible d'altérer le fonctionnement des implants chirurgicaux et dispositifs médicaux.

- ▶ **N'approchez pas l'appareil de mesure de supports de données magnétiques ou d'appareils sensibles aux champs magnétiques.** Les aimants peuvent provoquer des pertes de données irréversibles.

Description des prestations et du produit

Référez-vous aux illustrations qui se trouvent au début de la notice d'utilisation.

Utilisation conforme

L'appareil de mesure est conçu pour projeter et vérifier des lignes horizontales et verticales.

L'appareil de mesure est approprié pour une utilisation en intérieur.

Ce produit est un appareil à laser grand public selon EN 50689.

Éléments constitutifs

La numérotation des éléments de l'appareil se réfère à la représentation de l'appareil de mesure sur la page graphique.

- (1) Interrupteur Marche/Arrêt avec sélection du mode de fonctionnement
- (2) Surface d'appui (aluminium)
- (3) Fiole pour contrôle de verticalité
- (4) Fiole pour contrôle d'horizontalité
- (5) Orifice de sortie laser pour mode ligne
- (6) Points d'appui
- (7) Étiquette d'avertissement laser
- (8) Numéro de série
- (9) Aimant
- (10) Couvercle du compartiment à piles
- (11) Orifice de sortie laser pour mode point
- (12) Lunettes de vision laser^{a)}
- (13) Trépied^{a)}
- (14) Support de fixation
- (15) Plaque métallique pour mode ligne
- (16) Plaque métallique pour mode point
- (17) Vis de réglage du support de fixation

(18) Raccord de trépied 1/4" du support de fixation

- a) **Les accessoires décrits ou illustrés ne sont pas tous compris dans la fourniture. Vous trouverez l'ensemble des accessoires dans notre gamme d'accessoires.**

Caractéristiques techniques

Laser lignes	EasyLevel
Référence	3 603 F63 3..
Portée maximale ^{A)}	
– Mode ligne (avec support de fixation (14))	5 m
– Mode point	20 m
Précision de nivellement ^{B)C)D)}	±0,5 mm/m
Températures de fonctionnement	+5 °C ... +40 °C
Températures de stockage	-20 °C ... +70 °C
Altitude d'utilisation maxi	2 000 m
Humidité d'air relative maxi	90 %
Degré d'encrassement selon CEI 61010-1	2 ^{E)}
Classe laser	2
Type de laser	< 1 mW, 635–650 nm
C ₆	1
Divergence	< 1,5 mrad (angle plein)
Piles	2 × 1,5 V LR3 (AAA)
Autonomie approx. ^{C)}	15 h
Poids selon EPTA-Procédure 01:2014	0,14 kg

Laser lignes**EasyLevel**

Dimensions (longueur × largeur × hauteur)	154 × 24 × 30 mm
---	------------------

- A) La portée peut être réduite par des conditions défavorables (par ex. exposition directe au soleil).
- B) lorsque l'appareil de mesure se trouve dans la bonne position (voir « Positionnement de l'appareil de mesure (voir figure **B**) », Page 41).
- C) à **20-25 °C**
- D) Les valeurs indiquées s'appliquent dans des conditions ambiantes normales à favorables (par ex. pas de vibrations, pas de brouillard, pas de fumée, pas d'ensoleillement direct). Après de fortes variations de températures, la précision peut différer de la valeur indiquée.
- E) N'est conçu que pour les salissures/saletés non conductrices mais supporte occasionnellement la conductivité due aux phénomènes de condensation.

Pour une identification précise de votre appareil de réception, servez-vous du numéro de série (**8**) inscrit sur la plaque signalétique.

Montage

Mise en place/remplacement des piles (voir figure A)

Il est recommandé d'utiliser des piles alcalines au manganèse.

Pour ouvrir le couvercle du compartiment à piles (**10**), poussez celui-ci dans le sens de la flèche. Insérez les piles. Respectez ce faisant la polarité indiquée sur le graphique qui se trouve à l'intérieur du compartiment à piles.

Remplacez toujours toutes les piles en même temps. N'utilisez que des piles de la même marque et de même capacité.

► **Sortez les piles de l'appareil de mesure si vous savez qu'il ne sera pas utilisé pendant une période prolongée.**

gée. Les piles risquent de se corroder et de se décharger quand l'appareil de mesure n'est pas utilisé pendant une longue durée.

Utilisation

Mise en marche

- ▶ **Protégez l'appareil de mesure contre l'humidité, ne l'exposez pas directement aux rayons du soleil.**
- ▶ **N'exposez pas l'appareil de mesure à des températures extrêmes ou de brusques variations de température.** Ne le laissez p. ex. pas trop longtemps dans une voiture exposée au soleil. Après un brusque changement de température, attendez que l'appareil de mesure prenne la température ambiante avant de l'utiliser. Des températures extrêmes ou de brusques changements de température peuvent réduire la précision de l'appareil de mesure.
- ▶ **Évitez les chocs violents et évitez de faire tomber l'appareil de mesure.** L'appareil de mesure risque alors de subir des dommages susceptibles altérer la précision de mesure. Après un choc ou une chute, comparez, pour les contrôler, les lignes laser avec une ligne de référence connue verticale ou horizontale.

Mise en marche / arrêt

Pour **mettre en marche** l'appareil de mesure dans le mode ligne, glissez l'interrupteur Marche/Arrêt **(1)** dans la position **→**, pour le mettre en marche dans le mode point, glissez-le dans la position **●**. Immédiatement après sa mise en marche, l'appareil de mesure émet un faisceau laser par l'orifice de sortie **(5)** (mode ligne) ou **(11)** (mode point).

- ▶ **Ne dirigez pas le faisceau laser vers des personnes ou des animaux et ne regardez jamais dans le fais-**

ceau laser, même si vous êtes à grande distance de ce dernier.

Pour **arrêter** l'appareil de mesure, ramenez l'interrupteur Marche/Arrêt (1) dans la position médiane.

► **Ne laissez pas l'appareil de mesure sans surveillance quand il est allumé et éteignez-le après l'utilisation.**

D'autres personnes pourraient être éblouies par le faisceau laser.

Modes de mesure

Remarque : La précision de nivellement indiquée vaut pour l'orientation du faisceau laser par rapport aux bulles d'air de niveau vertical (3) et de niveau horizontal (4).

Positionnement de l'appareil de mesure (voir figure B)

Pour un alignement précis au moyen des bulles d'air, la position de l'appareil de mesure est importante.

La précision de nivellement indiquée n'est atteinte que lorsque l'appareil de mesure est correctement positionné :

- Pour une mise à niveau horizontale au moyen de la bulle d'air (4), la surface d'appui en aluminium (2) de l'appareil de mesure doit être orientée vers le bas.
- Pour une mise à niveau verticale au moyen de la bulle d'air (3), l'orifice de sortie laser pour mode ligne (5) doit être orienté vers le haut et la surface d'appui en aluminium (2) de l'appareil de mesure doit être orientée sur le côté.

Alignement au moyen de la ligne laser (mode ligne)

Appliquez l'appareil de mesure contre le mur avec les trois points d'appui (6) ou fixez-le avec les aimants (9) au support (14) ou à une autre surface magnétique.

Mise à niveau horizontale (voir figures C-D) : la surface d'appui en aluminium (2) de l'appareil de mesure doit être

orientée vers le bas. Au moyen de la bulle d'air **(4)**, orientez l'appareil de mesure horizontalement. La ligne laser horizontale peut par exemple servir à aligner des cadres d'images ou des étagères à l'horizontale.

Remarque : Il n'est possible d'effectuer un alignement horizontal à l'aide de la ligne laser que sur la surface sur laquelle est posée l'appareil de mesure. Même si l'appareil de mesure a été mis à niveau à l'aide de la bulle d'air, la ligne laser ne sera pas forcément horizontale **sur un mur transversal** et donc pas appropriée à une mise à niveau.

Mise à niveau verticale (voir figure D) : l'orifice de sortie laser pour mode ligne **(5)** doit être orienté vers le haut et la surface d'appui en aluminium **(2)** de l'appareil de mesure doit être orientée sur le côté. Orientez l'appareil de mesure à la verticale à l'aide de la bulle d'air **(3)**. La ligne laser verticale peut par exemple servir à aligner des placards hauts ou des placards bas.

Alignement par rapport à des points de référence (voir figure E) : tournez l'appareil de mesure de l'angle requis pour que la ligne laser passe par les points de référence. Ceci permet par exemple de suspendre des cadres parallèlement à des escaliers ou des pentes de combles.

Report/vérification de hauteurs à l'aide d'un point laser (mode point) (voir figure F)

Placez l'appareil de mesure sur le support **(14)** et orientez-le à l'horizontale.

Le point laser permet par exemple de positionner des prises électriques à une même hauteur sur différents murs ou bien d'aligner les crochets d'un porte-manteau parfaitement à l'horizontale. Faites pivoter pour cela la partie supérieure du support **(14)** avec l'appareil de mesure, et non pas l'appareil de mesure sur le support. Durant cette opération, veillez à ne pas toucher l'appareil de mesure car il risquerait sinon de se déplacer. Après avoir fait pivoter la

partie supérieure du support (14), vérifiez si la bulle d'air de niveau horizontal (4) se trouve encore bien au centre. Si ce n'est pas le cas, corrigez l'alignement du support (14) à l'aide de la vis de réglage (17) jusqu'à ce que la bulle d'air (4) se trouve à nouveau au centre.

Travail avec trépied (conseillé) : Positionnez le faisceau laser à la hauteur souhaitée. Reportez ou vérifiez la hauteur au niveau du point ciblé.

Travail sans trépied : Déterminez la différence de hauteur entre le faisceau laser et la hauteur du point de référence. Reportez ou vérifiez la différence de hauteur mesurée sur le point ciblé.

Contrôle d'horizontalité / verticalité au moyen des bulles d'air (voir figure G)

Il est possible d'utiliser l'appareil de mesure comme un niveau à bulle pour contrôler l'horizontalité ou la verticalité, par exemple pour positionner correctement une machine à laver ou un réfrigérateur. Placez l'appareil de mesure avec la surface d'appui en aluminium (2) sur la surface à contrôler.

Lors du positionnement sur des surfaces horizontales, la surface d'appui en aluminium (2) doit être orientée vers le bas ; lors du positionnement sur des surfaces verticales, l'orifice de sortie laser pour mode ligne (5) doit être orienté vers le haut.

Instructions d'utilisation

- **Lorsque vous voulez effectuer des marquages, marquez toujours l'emplacement du centre du point laser ou de la ligne laser.** La taille du point laser ou la largeur de la ligne laser varient avec la distance.

Fixation/alignement avec le support

En utilisant le support **(14)**, vous pouvez fixer l'appareil de mesure comme suit :

- **Mode ligne** : Positionnez l'évidement au dos du support sur une vis qui dépasse légèrement du mur. Fixez l'appareil de mesure avec les aimants **(9)** sur la plaque métallique pour mode point **(15)** du support. Tournez la partie supérieure du support pour orienter l'appareil de mesure comme souhaité.
- **Mode point** : Placez le support avec le raccord de trépied **(18)** sur le filetage 1/4" du trépied et vissez-le fermement au moyen de la vis de blocage du trépied. Ajustez grossièrement le trépied. Si vous travaillez sans trépied, posez le support **(14)** sur une surface la plus horizontale possible.

Placez l'appareil de mesure sur le support avec sa surface d'appui en aluminium **(2)** orientée vers le bas.

Fixez-le avec l'aimant de gauche **(9)** (vu du devant de l'appareil de mesure) sur la plaque métallique pour mode point **(16)** du support.

Ajustez la partie supérieure du support à l'aide de la vis de réglage **(17)** du support et du niveau à bulle **(4)** de l'appareil de mesure. Tournez la partie supérieure du support de 90° et répétez l'alignement.

Lunettes de vision du faisceau laser (accessoire)

Les lunettes de vision du faisceau laser filtrent la lumière ambiante. L'œil perçoit ainsi la lumière du laser comme étant plus claire.

- **N'utilisez pas les lunettes de vision laser (accessoire non fourni) comme des lunettes de protection.** Les lunettes de vision laser aident seulement à mieux voir le faisceau laser ; elles ne protègent pas contre les effets des rayonnements laser.

- **N'utilisez pas les lunettes de vision laser (accessoire non fourni) comme des lunettes de soleil ou pour la circulation routière.** Les lunettes de vision laser n'offrent pas de protection UV complète et elles faussent la perception des couleurs.

Entretien et Service après-vente

Nettoyage et entretien

Maintenez l'appareil de mesure propre.

N'immergez jamais l'appareil de mesure dans de l'eau ou dans d'autres liquides.

Nettoyez l'appareil à l'aide d'un chiffon doux et humide.

N'utilisez pas de détergents ou de solvants.

Nettoyez régulièrement la zone autour de l'ouverture de sortie du faisceau laser en évitant les peluches.

Service après-vente et conseil utilisateurs

Notre Service après-vente répond à vos questions concernant la réparation et l'entretien de votre produit et les pièces de rechange. Vous trouverez des vues éclatées et des informations sur les pièces de rechange sur le site :

www.bosch-pt.com

L'équipe de conseil utilisateurs Bosch se tient à votre disposition pour répondre à vos questions concernant nos produits et leurs accessoires.

Pour toute demande de renseignement ou toute commande de pièces de rechange, précisez impérativement la référence à 10 chiffres figurant sur l'étiquette signalétique du produit.

France

Réparer un outil Bosch n'a jamais été aussi simple, et ce, en moins de 5 jours, grâce à SAV DIRECT, notre formulaire

de retour en ligne que vous trouverez sur notre site internet www.bosch-pt.fr à la rubrique Services. Vous y trouverez également notre boutique de pièces détachées en ligne où vous pouvez passer directement vos commandes.

Vous êtes un utilisateur, contactez : Le Service Clientèle
Bosch Outillage Electroportatif

Tel. : 09 70 82 12 99 (Numéro non surtaxé au prix d'un appel local)

E-Mail : sav.outillage-electroportatif@fr.bosch.com

Vous êtes un revendeur, contactez :

Robert Bosch (France) S.A.S.

Service Après-Vente Electroportatif

126, rue de Stalingrad

93705 DRANCY Cédex

Tel. : (01) 43119006

E-Mail : sav-bosch.outillage@fr.bosch.com

Vous trouverez d'autres adresses du service après-vente sous :

www.bosch-pt.com/serviceaddresses

Élimination des déchets

Prière de rapporter les instruments de mesure, leurs accessoires et les emballages dans un Centre de recyclage respectueux de l'environnement.



Ne jetez pas les appareils de mesure et les piles avec des ordures ménagères !

Seulement pour les pays de l'UE :

Conformément à la directive européenne 2012/19/UE relative aux déchets d'équipements électriques et électroniques (DEEE) et sa transposition dans le droit national français, les appareils de mesure devenus inutilisables et conformément à la directive 2006/66/CE les piles/accus

défectueux ou usagés doivent être mis de côté et rapportés dans un centre de collecte et de recyclage respectueux de l'environnement.

En cas de non-respect des consignes d'élimination, les déchets d'équipements électriques et électroniques peuvent avoir un impact négatif sur l'environnement et la santé des personnes du fait des substances dangereuses qu'ils contiennent.

Valable uniquement pour la France :



Points de collecte sur www.quefairedemesdechets.fr

Español

Indicaciones de seguridad



Leer y observar todas las instrucciones, para trabajar sin peligro y riesgo con el aparato de medición. Si el aparato de medición no se utiliza según las presentes instrucciones, pueden menoscabarse las medidas de seguridad integradas en el aparato de medición. Jamás desvirtúe las señales de advertencia del aparato de medición. GUARDE BIEN ESTAS INSTRUCCIONES Y ADJUNTELAS EN LA ENTREGA DEL APARATO DE MEDICIÓN.

- ▶ **Precaución – si se utilizan dispositivos de manejo o de ajuste distintos a los especificados en este documento o si se siguen otros procedimientos, esto puede conducir a una peligrosa exposición a la radiación.**
- ▶ **El aparato de medición se suministra con un rótulo de advertencia láser (marcada en la representación del aparato de medición en la página ilustrada).**
- ▶ **Si el texto del rótulo de advertencia láser no está en su idioma del país, entonces cúbralo con la etiqueta adhesiva adjunta en su idioma del país antes de la primera puesta en marcha.**



No oriente el rayo láser sobre personas o animales y no mire hacia el rayo láser directo o reflejado. Debido a ello, puede deslumbrar personas, causar accidentes o dañar el ojo.

- ▶ **Si la radiación láser incide en el ojo, debe cerrar conscientemente los ojos y mover inmediatamente la cabeza fuera del rayo.**
- ▶ **No efectúe modificaciones en el equipamiento del láser.**
- ▶ **No utilice las gafas de visualización láser (accesorio) como gafas protectoras.** Las gafas de visualización láser sirven para detectar mejor el rayo láser; sin embargo, éstas no protegen contra la radiación láser.
- ▶ **No utilice las gafas de visualización láser (accesorio) como gafas de sol o en el tráfico.** Las gafas de visualización láser no proporcionan protección UV completa y reducen la percepción del color.
- ▶ **Sólo deje reparar el aparato de medición por personal técnico calificado y sólo con repuestos origina-**

les. Solamente así se mantiene la seguridad del aparato de medición.

- ▶ **No deje que niños utilicen el aparato de medición láser sin vigilancia.** Podrían deslumbrar involuntariamente a otras personas o a sí mismo.
- ▶ **No trabaje con el aparato de medición en un entorno potencialmente explosivo, en el que se encuentran líquidos, gases o polvos inflamables.** El aparato de medición puede producir chispas e inflamar los materiales en polvo o vapores.



No coloque el imán cerca de implantes y otros dispositivos médicos, como p. ej. marcapasos o bomba de insulina. El imán genera un campo, que puede afectar el funcionamiento de los implantes o de los dispositivos médicos.

- ▶ **Mantenga la herramienta de medición lejos de soportes de datos magnéticos y dispositivos magnéticamente sensibles.** Por el efecto de los imanes pueden generarse pérdidas de datos irreversibles.

Descripción del producto y servicio

Por favor, observe las ilustraciones en la parte inicial de las instrucciones de servicio.

Utilización reglamentaria

El aparato de medición ha sido diseñado para determinar y verificar líneas horizontales y verticales.

El aparato de medición es apto para su uso en el interior.

Este producto es un producto láser de consumo conforme a la norma EN 50689.

Componentes principales

La numeración de los componentes está referida a la imagen del aparato de medición en la página ilustrada.

- (1) Interruptor de conexión/desconexión con selector de modalidad
 - (2) Superficie de apoyo (aluminio)
 - (3) Nivel de burbuja para nivelado vertical
 - (4) Nivel de burbuja para nivelado horizontal
 - (5) Abertura de salida del láser para operación lineal
 - (6) Puntos de apoyo
 - (7) Señal de aviso láser
 - (8) Número de serie
 - (9) Imán
 - (10) Tapa del compartimento de las pilas
 - (11) Abertura de salida del láser para operación por puntos
 - (12) Gafas para láser^{a)}
 - (13) Trípode^{a)}
 - (14) Soporte
 - (15) Placa metálica para operación lineal
 - (16) Placa metálica para operación por puntos
 - (17) Tornillo de ajuste del soporte
 - (18) Alojamiento del trípode 1/4" en el soporte
- a) **Los accesorios descritos e ilustrados no corresponden al material que se adjunta de serie. La gama completa de accesorios opcionales se detalla en nuestro programa de accesorios.**

Datos técnicos

Láser de línea	EasyLevel
Número de artículo	3 603 F63 3..
Área de trabajo hasta aprox. ^{A)}	
– Modo de líneas (con soporte (14))	5 m
– Modo de punto	20 m
Precisión de nivelación ^{B)C)D)}	±0,5 mm/m
Temperatura de servicio	+5 °C ... +40 °C
Temperatura de almacenamiento	-20 °C ... +70 °C
Altura de aplicación máx. sobre la altura de referencia	2000 m
Humedad máx. relativa del aire	90 %
Grado de contaminación según IEC 61010-1	2 ^{E)}
Clase de láser	2
Tipo de láser	< 1 mW, 635-650 nm
C ₆	1
Divergencia	< 1,5 mrad (ángulo completo)
Pilas	2 × 1,5 V LR3 (AAA)
Duración del servicio aprox. ^{C)}	15 h
Peso según EPTA-Procedure 01:2014	0,14 kg

Láser de línea**EasyLevel**

Medidas (longitud × ancho × altura)

154 × 24 × 30 mm

- A) La zona de trabajo puede reducirse con condiciones del entorno adversas (p. ej. irradiación solar directa).
- B) con posición correcta del aparato de medición (ver "Posicionamiento del aparato de medición (ver figura B)", Página 54).
- C) con **20–25 °C**
- D) Los valores indicados asumen condiciones ambientales normales a favorables (p.ej. sin vibraciones, sin niebla, sin humo, sin luz solar directa). Tras fuertes fluctuación de temperatura pueden generarse desviaciones de precisión.
- E) Sólo se produce un ensuciamiento no conductor, sin embargo ocasionalmente se espera una conductividad temporal causada por la condensación.

Para la identificación unívoca de su aparato de medición sirve el número de referencia **(8)** en la placa de características.

Montaje

Colocar/cambiar las pilas (ver figura A)

Para el funcionamiento de la herramienta de medición se recomiendan pilas alcalinas de manganeso.

Para abrir la tapa del compartimento para pilas **(10)**, desplace ésta en dirección de la flecha del compartimento de pilas. Coloque las pilas.

Observe en ello la polaridad correcta conforme a la representación en el lado interior del compartimento de pilas.

Reemplace siempre simultáneamente todas las pilas. Utilice sólo pilas de un fabricante y con igual capacidad.

- ▶ **Retire las pilas del aparato de medición, si no va a utilizarlo durante un periodo largo.** Si las pilas se almacena durante mucho tiempo en el aparato de medición, pueden corroerse y autodescargarse.

Operación

Puesta en marcha

- ▶ **Proteja el aparato de medición de la humedad y de la exposición directa al sol.**
- ▶ **No exponga el aparato de medición a temperaturas extremas o fluctuaciones de temperatura.** No la deje, por ejemplo, durante un tiempo prolongado en el automóvil. En caso de fuertes fluctuaciones de temperatura, deje que se establezca primero la temperatura de la herramienta de medición antes de la puesta en servicio. Las temperaturas extremas o los cambios bruscos de temperatura pueden afectar a la exactitud del aparato de medición.
- ▶ **Evite que el aparato de medición reciba golpes o que caiga.** Los daños en la herramienta de medición pueden afectar a la precisión de los resultados. Después de un impacto violento o caída, compare la línea del láser con una línea de referencia horizontal o vertical conocida para su control.

Conexión/desconexión

Para **conectar** el aparato de medición en el modo de líneas, desplace el interruptor de conexión/desconexión **(1)** a la posición —, y para conectarlo en el modo de punto, a la posición ●. Inmediatamente después de la conexión y según la modalidad seleccionada, el aparato de medición envía un rayo láser desde la abertura de salida **(5)** (modo de líneas) o **(11)** (modo de punto).

- ▶ **No oriente el rayo láser contra personas ni animales, ni mire directamente hacia el rayo láser, incluso encontrándose a gran distancia.**

Para **desconectar** el aparato de medición, empuje el interruptor de conexión/desconexión **(1)** a la posición central.

- **No deje sin vigilancia el aparato de medición encendido y apague el aparato de medición después del uso.** El rayo láser podría deslumbrar a otras personas.

Funciones de medición

Indicación: La precisión de nivelación indicada rige para la alineación del rayo láser con respecto a los niveles de burbuja para la alineación vertical (3) y para la alineación horizontal (4).

Posicionamiento del aparato de medición (ver figura B)

Para la nivelación exacta con los niveles de burbuja es importante la posición en la que es mantenido el aparato de medición.

La precisión de nivelación indicada solamente se obtiene al posicionar correctamente el aparato de medición:

- En el caso de la alineación horizontal con la ayuda del nivel de burbuja para la alineación horizontal (4), la superficie de apoyo de aluminio (2) del aparato de medición debe señalar hacia abajo.
- En el caso de la alineación vertical con la ayuda del nivel de burbuja para la alineación vertical (3), la abertura de salida láser para el modo de líneas (5) debe señalar hacia arriba y la superficie de apoyo de aluminio (2) del aparato de medición debe señalar hacia el lado.

Nivelación con la línea láser (operación lineal)

Coloque el aparato de medición con los tres puntos de apoyo (6) en la pared o fíjelo con los imanes (9) en el soporte (14) o en otra superficie magnética.

Alineación horizontal (ver figuras C – D): la superficie de apoyo de aluminio (2) del aparato de medición debe señalar hacia abajo. Alinee horizontalmente el aparato de medición con la ayuda del nivel de burbuja (4). A lo largo de la

línea láser horizontal puede Ud. alinear, p. ej., cuadros o estantes.

Indicación: La alineación horizontal con la ayuda de la línea láser sólo es posible en la superficie, en la cual se ha colocado el aparato de medición. También si se ha alineado el aparato de medición con la ayuda del nivel de burbuja, la línea láser **en una pared transversal** no necesariamente es horizontal y, por lo tanto, no es apta para la nivelación.

Alineación vertical (ver figura D): la abertura de salida láser para el modo de líneas (5) debe señalar hacia arriba y la superficie de apoyo de aluminio (2) del aparato de medición debe señalar hacia el lado. Alinee verticalmente el aparato de medición con la ayuda del nivel de burbuja (3). A lo largo de la línea láser vertical puede Ud. alinear, p. ej., los armarios bajos con los armarios de pared.

Alineación con los puntos de referencia (ver figura E): Gire el aparato de medición en cualquier ángulo para alinear la línea láser con los puntos de referencia. Ello le permite colgar, p. ej., cuadros de manera que sus esquinas queden paralelas a la barandilla de una escalera o a un techo inclinado.

Transferir/comprobar alturas mediante punto láser (modo de punto) (ver figura F)

Colocar el aparato de medición sobre el soporte (14) y alinear horizontalmente.

Con la ayuda del punto láser se pueden alinear respectivamente a la misma altura por ejemplo cajas de enchufe en diferentes paredes o ganchos de un guardarropa. Para ello, gire la parte superior del soporte (14) con el aparato de medición y no el aparato de medición sobre el soporte mural. Preste atención, a que durante el giro no se toque el aparato de medición, ya que sino se puede desplazar. Tras el giro, controlar la parte superior del soporte (14), si aún

está centrado el nivel de burbuja para la alineación horizontal **(4)**. Si éste no es el caso, corregir la alineación del soporte **(14)** con el tornillo de ajuste **(17)**, hasta que el nivel de burbuja **(4)** esté nuevamente centrado.

Trabajos con trípode (recomendado): alinee el rayo láser a la altura deseada. Trace o verifique la altura en el punto de incidencia.

Trabajos sin trípode: Determine la diferencia de altura entre el rayo láser y la altura en el punto de referencia. Trace o verifique la medida en el punto de incidencia del rayo considerando la diferencia de altura previamente medida.

Comprobación de la horizontal/vertical con los niveles de burbuja (ver figura G)

El aparato de medición puede utilizarse también para verificar la horizontalidad o perpendicularidad al colocar, p. ej., una lavadora o un refrigerador. Coloque el aparato de medición con la superficie de apoyo de aluminio **(2)** sobre la superficie a comprobar.

Al colocarlo sobre superficies horizontales, la superficie de apoyo de aluminio **(2)** debe señalar hacia abajo, al colocarlo sobre superficies verticales, la abertura de salida láser para el modo de líneas **(5)** debe señalar hacia arriba.

Instrucciones para la operación

- **Utilice siempre sólo el centro del punto láser o de la línea láser para marcar.** El tamaño del punto del láser, o el ancho de la línea láser, varían con la distancia.

Fijación/alineación con el soporte

Con el soporte **(14)** puede fijar el aparato de medición de la siguiente manera:

- **Modo de líneas:** Coloque el soporte con la abertura en el lado posterior sobre un tornillo que sobresalga ligeramente de la pared. Fije el aparato de medición con los

imanes **(9)** en la placa metálica para el modo de líneas **(15)** del soporte. Gire la parte superior del soporte para alinear el aparato de medición como se describe.

- **Modo de punto:** Coloque el soporte con el alojamiento del trípode **(18)** sobre la rosca de 1/4" del trípode y atornille firmemente el tornillo de sujeción del trípode. Nivele el trípode de forma aproximada. En el caso de trabajos sin trípode, coloque el soporte **(14)** en una superficie lo más horizontal posible.

Coloque el aparato de medición con la superficie de apoyo de aluminio **(2)** hacia abajo sobre el soporte. Fíjelo con el imán izquierdo **(9)** (visto desde el frente del aparato de medición) en la placa metálica para el modo de punto **(16)** del soporte.

Alinee horizontalmente la parte superior del soporte con el tornillo de ajuste **(17)** del soporte y el nivel de burbuja para la alineación horizontal **(4)** del aparato de medición. Gire la parte superior del soporte en 90° y repita la alineación.

Gafas para láser (accesorio)

Las gafas para láser filtran la luz del entorno. Ello permite apreciar con mayor intensidad la luz del láser.

- ▶ **No utilice las gafas de visualización láser (accesorio) como gafas protectoras.** Las gafas de visualización láser sirven para detectar mejor el rayo láser; sin embargo, éstas no protegen contra la radiación láser.
- ▶ **No utilice las gafas de visualización láser (accesorio) como gafas de sol o en el tráfico.** Las gafas de visualización láser no proporcionan protección UV completa y reducen la percepción del color.

Mantenimiento y servicio

Mantenimiento y limpieza

Mantenga limpio siempre el aparato de medición.

No sumerja el aparato de medición en agua ni en otros líquidos.

Limpiar el aparato con un paño húmedo y suave. No utilice ningún detergente o disolvente.

Limpie con regularidad sobre todo el área en torno a la abertura de salida del láser, cuidando que no queden motas.

Servicio técnico y atención al cliente

El servicio técnico le asesorará en las consultas que pueda Ud. tener sobre la reparación y mantenimiento de su producto, así como sobre piezas de recambio. Las representaciones gráficas tridimensionales e informaciones de repuestos se encuentran también bajo: **www.bosch-pt.com**

El equipo asesor de aplicaciones de Bosch le ayuda gustosamente en caso de preguntas sobre nuestros productos y sus accesorios.

Para cualquier consulta o pedido de piezas de repuesto es imprescindible indicar el nº de artículo de 10 dígitos que figura en la placa de características del producto.

España

Robert Bosch España S.L.U.

Departamento de ventas Herramientas Eléctricas

C/Hermanos García Noblejas, 19

28037 Madrid

Para efectuar su pedido online de recambios o pedir la recogida para la reparación de su máquina, entre en la página www.herramientasbosch.net.

Tel. Asesoramiento al cliente: 902 531 553

Fax: 902 531554

Direcciones de servicio adicionales se encuentran bajo:

www.bosch-pt.com/serviceaddresses

Eliminación

Recomendamos que los aparatos de medición, los accesorios y los embalajes sean sometidos a un proceso de recuperación que respete el medio ambiente.



¡No arroje los aparatos de medición y las pilas a la basura!

Sólo para los países de la UE:

De acuerdo con la directiva europea 2012/19/UE sobre aparatos eléctricos y electrónicos de desecho y su realización en la legislación nacional y la directiva europea 2006/66/CE, los aparatos de medición que ya no son aptos para su uso y respectivamente los acumuladores/las pilas defectuosos o vacíos deberán ser recogidos por separado y reciclados de manera respetuosa con el medio ambiente.

En el caso de una eliminación inadecuada, los aparatos eléctricos y electrónicos pueden tener efectos nocivos para el medio ambiente y la salud humana debido a la posible presencia de sustancias peligrosas.

NOM

El símbolo es solamente válido, si también se encuentra sobre la placa de características del producto/fabricado.

Português

Instruções de segurança



Devem ser lidas e respeitadas todas as instruções para trabalhar de forma segura e sem perigo com o instrumento de medição. Se o instrumento de medição não for utilizado em conformidade com as presentes instruções, as proteções integradas no instrumento de medição podem ser afetadas. Jamais permita que as placas de advertência no instrumento de medição se tornem irreconhecíveis. **CONSERVE BEM ESTAS INSTRUÇÕES E FAÇA-AS ACOMPANHAR O INSTRUMENTO DE MEDIÇÃO SE O CEDER A TERCEIROS.**

- ▶ **Cuidado – O uso de dispositivos de operação ou de ajuste diferentes dos especificados neste documento ou outros procedimentos podem resultar em exposição perigosa à radiação.**
- ▶ **O instrumento de medição é fornecido com uma placa de advertência laser (identificada na figura do instrumento de medição, que se encontra na página de esquemas).**
- ▶ **Se o texto da placa de advertência laser não estiver no seu idioma, antes da primeira colocação em funcionamento, deverá colar o adesivo com o texto de advertência no seu idioma nacional sobre a placa de advertência.**



Não apontar o raio laser na direção de pessoas nem de animais e não olhar para o raio laser direto ou reflexivo. Desta forma

poderá encandear outras pessoas, causar acidentes ou danificar o olho.

- ▶ **Se um raio laser acertar no olho, fechar imediatamente os olhos e desviar a cabeça do raio laser.**
- ▶ **Não efetue alterações no dispositivo laser.**
- ▶ **Não use os óculos para laser (acessório) como óculos de proteção.** Os óculos para laser servem para ver melhor o feixe de orientação a laser; mas não protegem contra radiação laser.
- ▶ **Não use os óculos para laser (acessório) como óculos de sol ou no trânsito.** Os óculos para laser não providenciam uma proteção UV completa e reduzem a percepção de cores.
- ▶ **Só permita que o instrumento de medição seja consertado por pessoal especializado e qualificado e só com peças de reposição originais.** Desta forma é assegurada a segurança do instrumento de medição.
- ▶ **Não deixe que crianças usem o instrumento de medição laser sem vigilância.** Elas podem encandear sem querer outras pessoas ou elas mesmas.
- ▶ **Não trabalhe com o instrumento de medição em áreas com risco de explosão, onde se encontram líquidos, gases ou pó inflamáveis.** No instrumento de medição podem ser produzidas faíscas, que podem inflamar pós ou vapores.



Não coloque o ímã perto de implantes ou outros dispositivos médicos, como p. ex. pacemaker ou bomba de insulina. O ímã cria um campo que pode influenciar o funcionamento de implantes ou dispositivos médicos.

- ▶ **Mantenha o instrumento de medição afastado de suportes de dados magnéticos e de aparelhos magneticamente sensíveis.** O efeito dos ímãs pode causar perdas de dados irreversíveis.

Descrição do produto e do serviço

Respeite as figuras na parte da frente do manual de instruções.

Utilização adequada

O instrumento de medição destina-se a determinar e verificar linhas horizontais e verticais.

O instrumento de medição é apropriado para a utilização em áreas interiores.

Este produto é um produto de consumo laser em conformidade com EN 50689.

Componentes ilustrados

A numeração dos componentes ilustrados refere-se à apresentação do instrumento de medição na página de esquemas.

- (1) Interruptor de ligar/desligar com seleção do modo de funcionamento
- (2) Superfície de apoio (alumínio)
- (3) Nível de bolha para o alinhamento vertical
- (4) Nível de bolha para o alinhamento horizontal
- (5) Abertura da saída do laser para funcionamento de linha
- (6) Pontos de apoio
- (7) Placa de advertência laser
- (8) Número de série

- (9) Íman
 - (10) Tapa do compartimento da pilha
 - (11) Abertura da saída do laser para funcionamento de ponto
 - (12) Óculos para laser^{a)}
 - (13) Tripé^{a)}
 - (14) Suporte
 - (15) Placa de metal para funcionamento de linha
 - (16) Placa de metal para funcionamento de ponto
 - (17) Parafuso de ajuste do suporte
 - (18) Suporte de tripé 1/4" no suporte
- a) **Acessórios apresentados ou descritos não pertencem ao volume de fornecimento padrão. Todos os acessórios encontram-se no nosso programa de acessórios.**

Dados técnicos

Nível laser de linhas	EasyLevel
Número de produto	3 603 F63 3..
Raio de ação até aprox. ^{A)}	
- Operação com linhas (com suporte (14))	5 m
- Operação com pontos	20 m
Precisão de nivelamento ^{B)C)D)}	±0,5 mm/m
Temperatura de serviço	+5 °C ... +40 °C
Temperatura de armazenamento	-20 °C ... +70 °C
Altura máx. de utilização acima da altura de referência	2000 m
Humidade relativa máx.	90 %

Nível laser de linhas	EasyLevel
Grau de sujidade de acordo com a IEC 61010-1	2 ^{E)}
Classe de laser	2
Tipo de laser	< 1 mW, 635–650 nm
C ₆	1
Divergência	< 1,5 mrad (ângulo completo)
Pilhas	2 × 1,5 V LR3 (AAA)
Duração de funcionamento aprox. ^{C)}	15 h
Peso conforme EPTA-Procedure 01:2014	0,14 kg
Dimensões (comprimento × largura × altura)	154 × 24 × 30 mm

- A) O raio de ação pode ser reduzido por condições ambiente desfavoráveis (por exemplo radiação solar direta).
- B) na posição correta do instrumento de medição (ver "Posicionar o instrumento de medição (ver figura **B**)", Página 66).
- C) a **20–25 °C**
- D) Os valores indicados pressupõem condições ambiente normais a favoráveis (p. ex. ausência de vibração, nevoeiro, fumo, radiação solar direta). Após fortes oscilações de temperatura podem ocorrer desvios de precisão.
- E) Só surge sujidade não condutora, mas ocasionalmente é esperada uma condutividade temporária causada por condensação.

Para uma identificação inequívoca do seu instrumento de medição, consulte o número de série (**8**) na placa de identificação.

Montagem

Colocar/trocar pilhas (ver figura A)

Para a operação do instrumento de medição, é recomendável utilizar pilhas de mangano alcalino.

Para abrir a tampa do compartimento das pilhas **(10)** empurre na direção da seta para fora do compartimento das pilhas. Insira as pilhas.

Tenha atenção à polaridade correta de acordo com a representação no interior do compartimento das pilhas.

Substitua sempre todas as pilhas em simultâneo. Utilize apenas pilhas de um fabricante e com a mesma capacidade.

- ▶ **Retire as pilhas do instrumento de medição se não forem utilizadas durante longos períodos.** Em caso de armazenamento prolongado no instrumento de medição, as pilhas podem ficar corroídas ou descarregar-se automaticamente.

Funcionamento

Colocação em funcionamento

- ▶ **Proteja o instrumento de medição da humidade e da radiação solar direta.**
- ▶ **Não exponha o instrumento de medição a temperaturas extremas ou oscilações de temperatura.** Não os deixe, p. ex., ficar durante muito tempo no automóvel. No caso de oscilações de temperatura maiores, deixe o instrumento de medição atingir a temperatura ambiente antes de o utilizar. No caso de temperaturas ou de oscilações de temperatura extremas é possível que a precisão do instrumento de medição seja prejudicada.

- ▶ **Evite quedas ou embates violentos com o instrumento de medição.** Os danos causados no instrumento de medição podem afetar a precisão de medição. Após uma pancada ou uma queda forte, compare a linha laser para efeitos de controlo com uma linha de referência vertical ou horizontal conhecida.

Ligar/desligar

Para **ligar** o instrumento de medição no funcionamento de linha coloque o interruptor de ligar/desligar **(1)** na posição **—**, para ligar o funcionamento de ponto na posição **●**. O instrumento de medição emite imediatamente depois de ser ligado, e em função do modo de operação, um raio laser da abertura de saída **(5)** (funcionamento de linha) ou **(11)** (funcionamento de ponto).

- ▶ **Não apontar o raio de laser na direção de pessoas nem de animais e não olhar no raio laser, nem mesmo de maiores distâncias.**

Para **desligar** o instrumento de medição desloque o interruptor de ligar/desligar **(1)** na posição central.

- ▶ **Não deixe o instrumento de medição ligado sem vigilância e desligue o instrumento de medição após utilização.** Outras pessoas poderiam ser cegadas pelo raio laser.

Funções de medição

Nota: a precisão de nivelamento indicada é válida para o alinhamento do raio laser em relação ao nível de bolha de ar para o alinhamento no plano vertical **(3)** e no plano horizontal **(4)**.

Posicionar o instrumento de medição (ver figura B)

A posição do instrumento de medição é importante para o alinhamento preciso com níveis de bolha.

A precisão de nivelamento indicada só é alcançada se o instrumento de medição for posicionado corretamente:

- No alinhamento no plano horizontal com a ajuda do nível de bolha de ar para o alinhamento no plano horizontal **(4)** a superfície de apoio de alumínio **(2)** do instrumento de medição tem de apontar para baixo.
- No alinhamento no plano vertical com a ajuda do nível de bolha de ar para o alinhamento no plano vertical **(3)** a abertura da saída do laser para o funcionamento de linha **(5)** tem de apontar para cima e a superfície de apoio de alumínio **(2)** do instrumento de medição para o lado.

Alinhar com a linha de laser (funcionamento de linha)

Coloque o instrumento de medição com os três pontos de apoio **(6)** na parede ou fixe-o com os ímãs **(9)** no suporte **(14)** ou noutra superfície magnética.

Alinhamento no plano horizontal (ver figuras **C – D**): a superfície de apoio de alumínio **(2)** do instrumento de medição tem de apontar para baixo. Alinhe o instrumento de medição com a ajuda do nível de bolha de ar **(4)** no plano horizontal. Ao longo da linha de laser horizontal é por exemplo possível alinhar molduras de quadros ou prateleiras.

Nota: o alinhamento no plano horizontal com a ajuda da linha laser só é possível em áreas onde foi encostado o instrumento de medição. Mesmo que o instrumento de medição tenha sido alinhado com o nível de bolha de ar, a linha laser **na parede transversal** não decorre obrigatoriamente no plano horizontal e, por isso, não é adequado para o nivelamento.

Alinhamento no plano vertical (ver figura **D**): a abertura de saída do laser para o funcionamento **(5)** tem de apontar para cima e a superfície de apoio de alumínio **(2)** do instrumento de medição para o lado. Alinhe o instrumento

de medição com a ajuda do nível de bolha de ar **(3)** no plano vertical. Ao longo da linha de laser vertical é por exemplo possível alinhar armários de parede suspensos e balcões.

Alinhamento nos pontos de referência (ver figura E): rode o instrumento de medição no ângulo desejado, para alinhar a linha laser nos pontos de referência. Desta forma é possível pendurar molduras de quadros paralelamente a uma escada ou a um teto inclinado.

Transmitir/verificar alturas mediante ponto laser (ver figura F)

Coloque o instrumento de medição no suporte **(14)** e alinhe-o no plano horizontal.

Com o ponto de laser pode, por exemplo, alinhar à mesma altura tomadas em paredes diferentes ou ganchos de um bengaleiro. Para tal, rodar a parte superior do suporte **(14)** com o instrumento de medição, não o instrumento de medição sobre o suporte de parede. Ter atenção para não tocar no instrumento de medição ao rodar, caso contrário, este pode ser deslocado. Após a rotação da parte superior do suporte **(14)**, verificar se o nível de bolha de ar ainda se encontra ao centro para o alinhamento na horizontal **(4)**. Se não for esse o caso, corrigir o alinhamento do suporte de parede **(14)** com o parafuso de ajuste **(17)** até o nível de bolha de ar **(4)** se encontrar ao centro.

Trabalhos com tripé (recomendado): alinhe o raio laser para a altura desejada. Transferir ou controlar a altura no local alvo.

Trabalhos sem tripé: determine a diferença de altura entre o raio laser e a altura do ponto de referência. Transferir ou controlar a diferença de altura medida no local alvo.

Verificar o plano horizontal/plano vertical através do nível de bolha de ar (ver figura G)

O instrumento de medição pode ser utilizado como nível de bolha de ar para controlar linhas horizontais e verticais, por exemplo para instalar uma máquina de lavar roupa ou um frigorífico em posição nivelada. Coloque o instrumento de medição com a superfície de apoio de alumínio **(2)** na superfície a verificar.

Na colocação em superfícies de plano horizontal superfícies a superfície de apoio de alumínio **(2)** tem de apontar para baixo e em superfícies de plano vertical a abertura da saída do laser para o funcionamento de linha **(5)** tem de apontar para cima.

Instruções de trabalho

- **Use sempre apenas o centro do ponto laser ou da linha laser para marcar.** O tamanho do ponto de laser ou da largura da linha de laser se modificam com a distância.

Fixação/alinhamento com suporte

Com a ajuda do suporte **(14)** pode fixar o instrumento de medição da seguinte forma:

- **Funcionamento de linha:** coloque o suporte com a abertura na parte de trás sobre um parafuso, que fica ligeiramente saído da parede. Fixe o instrumento de medição com ímanes **(9)** na placa de metal para o funcionamento de linha **(15)** no suporte. Rode a parte de cima do suporte, para alinhar o instrumento de medição.
- **Funcionamento de ponto:** coloque o suporte com o suporte de tripé **(18)** na rosca 1/4" do tripé e aperte-o com o parafuso de fixação do tripé. Alinhar aproximadamente o tripé. Nos trabalhos sem tripé coloque o suporte **(14)** numa área o mais horizontal

possível.

Coloque o instrumento de medição com a superfície de apoio de alumínio **(2)** virada para baixo no suporte.

Fixe-o com os ímãs esquerdos **(9)** (visto da parte da frente do instrumento de medição) na placa de metal para o funcionamento de ponto **(16)** do suporte.

Alinhe na horizontal a parte de cima do suporte com a ajuda do parafuso de ajuste **(17)** do suporte e do nível de bolha de ar para alinhar no plano horizontal **(4)** do instrumento de medição. Rode a parte de cima do suporte em 90° e repita o alinhamento.

Óculos de visualização de raio laser (acessórios)

Os óculos de visualização de raio laser filtram a luz ambiente. Com isto a luz do laser parece mais clara para os olhos.

- ▶ **Não use os óculos para laser (acessório) como óculos de proteção.** Os óculos para laser servem para ver melhor o feixe de orientação a laser; mas não protegem contra radiação laser.
- ▶ **Não use os óculos para laser (acessório) como óculos de sol ou no trânsito.** Os óculos para laser não providenciam uma proteção UV completa e reduzem a percepção de cores.

Manutenção e assistência técnica

Manutenção e limpeza

Manter o instrumento de medição sempre limpo.

Não mergulhar o instrumento de medição na água ou em outros líquidos.

Limpar sujidades com um pano húmido e macio. Não utilize detergentes ou solventes.

Limpe particularmente as áreas na abertura de saída do laser com regularidade e certifique-se de que não existem fiapos.

Serviço pós-venda e aconselhamento

O serviço pós-venda responde às suas perguntas a respeito de serviços de reparação e de manutenção do seu produto, assim como das peças sobressalentes. Desenhos explodidos e informações acerca das peças sobressalentes também em: **www.bosch-pt.com**

A nossa equipa de consultores Bosch esclarece com prazer todas as suas dúvidas a respeito dos nossos produtos e acessórios.

Indique para todas as questões e encomendas de peças sobressalentes a referência de 10 dígitos de acordo com a placa de características do produto.

Portugal

Robert Bosch LDA
Avenida Infante D. Henrique
Lotes 2E – 3E
1800 Lisboa

Para efetuar o seu pedido online de peças entre na página www.ferramentasbosch.com.

Tel.: 21 8500000

Fax: 21 8511096

Encontra outros endereços da assistência técnica em:

www.bosch-pt.com/serviceaddresses

Eliminação

Os instrumentos de medição, acessórios e embalagens devem ser enviados a uma reciclagem ecológica de matéria-prima.



Não deite o instrumento de medição e as pilhas no lixo doméstico!

Apenas para países da UE:

Conforme a Diretiva Europeia 2012/19/UE relativa aos resíduos de equipamentos elétricos e eletrônicos e a sua implementação na legislação nacional, é necessário recolher separadamente os instrumentos de medição que já não são usados e, de acordo com a Diretiva Europeia 2006/66/CE, as baterias/pilhas defeituosas e encaminhá-los para uma reciclagem ecológica.

No caso de uma eliminação incorreta, os aparelhos elétricos e eletrônicos antigos podem ter efeitos nocivos no ambiente e na saúde humana devido à possível presença de substâncias perigosas.

Italiano

Avvertenze di sicurezza



Leggere e osservare tutte le avvertenze e le istruzioni, per lavorare con lo strumento di misura in modo sicuro e senza pericoli.

Se lo strumento di misura non viene utilizzato conformemente alle presenti istruzioni, ciò può pregiudicare i dispositivi di protezione integrati nello strumento stesso. Non rendere mai illeggibili le targhette di avvertenza applicate sullo strumento di misura. CONSERVARE CON CURA LE PRESENTI ISTRUZIONI E CONSEGNARLE INSIEME ALLO STRUMENTO DI MISURA IN CASO DI CESSIONE A TERZI.

- ▶ **Prudenza – Qualora vengano utilizzati dispositivi di comando o regolazione diversi da quelli qui indicati o vengano eseguite procedure diverse, sussiste la possibilità di una pericolosa esposizione alle radiazioni.**
- ▶ **Lo strumento di misura viene fornito con una targhetta laser di avvertimento (contrassegnata nella figura in cui è rappresentato lo strumento di misura).**
- ▶ **Se il testo della targhetta laser di pericolo è in una lingua straniera, prima della messa in funzione iniziale incollare l'etichetta fornita in dotazione, con il testo nella propria lingua.**



Non dirigere mai il raggio laser verso persone oppure animali e non guardare il raggio laser né diretto, né riflesso. Il raggio laser potrebbe abbagliare le persone, provocare incidenti o danneggiare gli occhi.

- ▶ **Se un raggio laser dovesse colpire un occhio, chiudere subito gli occhi e distogliere immediatamente la testa dal raggio.**
- ▶ **Non apportare alcuna modifica al dispositivo laser.**
- ▶ **Non utilizzare gli occhiali per raggio laser (accessorio) come occhiali protettivi.** Gli occhiali per raggio laser rendono meglio visibile stesso, ma non proteggono dalla radiazione laser.
- ▶ **Non utilizzare gli occhiali per raggio laser (accessorio) come occhiali da sole o nel traffico stradale.** Gli occhiali per raggio laser non offrono una protezione UV completa e riducono la percezione dei colori.
- ▶ **Far riparare lo strumento di misura solamente da personale tecnico specializzato e soltanto utilizzando pezzi di ricambio originali.** In tale maniera potrà es-

sere salvaguardata la sicurezza dello strumento di misura.

- ▶ **Evitare che i bambini utilizzino lo strumento di misura laser senza la necessaria sorveglianza.** Potrebbero involontariamente abbagliare altre persone o loro stessi.
- ▶ **Non lavorare con lo strumento di misura in ambienti a rischio di esplosione in cui siano presenti liquidi, gas o polveri infiammabili.** Nello strumento di misura possono prodursi scintille che incendiano la polvere o i vapori.



Non portare il magnete in prossimità di impianti o altri dispositivi medicali, come ad esempio pacemaker o microinfusori. Il magnete genera un campo che potrebbe compromettere la funzionalità di impianti o dispositivi medicali.

- ▶ **Mantenere lo strumento di misura a distanza da supporti dati magnetici e da dispositivi sensibili ai campi magnetici.** A causa dell'azione del magnete possono verificarsi perdite irreversibili di dati.

Descrizione del prodotto e dei servizi forniti

Si prega di osservare le immagini nella prima parte delle istruzioni per l'uso.

Utilizzo conforme

Lo strumento di misura è concepito per il rilevamento e la verifica di linee orizzontali e verticali.

Lo strumento di misura è adatto per l'impiego in ambienti interni.

Questo è un prodotto laser di consumo conforme a EN 50689.

Componenti illustrati

La numerazione dei componenti si riferisce all'illustrazione dello strumento di misura che si trova sulla pagina con la rappresentazione grafica.

- (1) Interruttore di avvio/arresto con selezione del modo operativo
- (2) Superficie d'appoggio (alluminio)
- (3) Livella per allineamento in verticale
- (4) Livella per allineamento in orizzontale
- (5) Uscita del raggio laser per funzionamento con raggio lineare
- (6) Punti di supporto
- (7) Targhetta di pericolo raggio laser
- (8) Numero di serie
- (9) Magnete
- (10) Coperchio vano batterie
- (11) Uscita del raggio laser per funzionamento con raggio puntiforme
- (12) Occhiali per raggio laser^{a)}
- (13) Treppiede^{a)}
- (14) Supporto
- (15) Piastra metallica per funzionamento con raggio lineare
- (16) Piastra metallica per funzionamento con raggio puntiforme
- (17) Vite di regolazione del supporto

(18) Attacco treppiede da 1/4" sul supporto

- a) **L'accessorio illustrato oppure descritto non è compreso nel volume di fornitura standard. L'accessorio completo è contenuto nel nostro programma accessori.**

Dati tecnici

Livella laser a linee	EasyLevel
Codice prodotto	3 603 F63 3..
Raggio d'azione fino a circa ^{A)}	
– Modalità lineare (con supporto (14))	5 m
– Modalità puntiforme	20 m
Precisione di livellamento ^{B)C)D)}	±0,5 mm/m
Temperatura di esercizio	+5 °C ... +40 °C
Temperatura di magazzinaggio	-20 °C ... +70 °C
Altitudine d'impiego max. sul livello del mare	2.000 m
Umidità atmosferica relativa max.	90%
Grado di contaminazione secondo IEC 61010-1	2 ^{E)}
Classe laser	2
Tipo di laser	< 1 mW, 635–650 nm
C ₆	1
Divergenza	< 1,5 mrad (angolo giro)
Batterie	2 × 1,5 V LR3 (AAA)
Autonomia, circa ^{C)}	15 h

Livella laser a linee **EasyLevel**

Peso secondo EPTA-Procedure 01:2014	0,14 kg
-------------------------------------	---------

Dimensioni (lunghezza × larghezza × altezza)	154 × 24 × 30 mm
--	------------------

- A) In caso di condizioni ambientali sfavorevoli (ad es. irradiazione solare diretta), il raggio d'azione potrà risultare ridotto.
- B) in caso di corretto posizionamento dello strumento di misura (vedi «Posizionamento dello strumento di misura (vedere Fig. B)», Pagina 79).
- C) con **20–25 °C**
- D) I valori indicati presuppongono condizioni ambientali normali e/o favorevoli (ad esempio assenza di vibrazioni, nebbia, fumo, nessuna irradiazione solare diretta). In seguito a violente oscillazioni di temperatura è possibile che si riscontrino perdite di precisione.
- E) Presenza esclusivamente di contaminazioni non conduttive, ma che, in alcune occasioni, possono essere rese temporaneamente conduttive dalla condensa.

Per un'identificazione univoca dello strumento di misura, consulta il numero di serie **(8)** riportato sulla targhetta identificativa.

Montaggio

Introduzione/sostituzione delle pile (vedere Fig. A)

Per l'impiego dello strumento di misura si raccomanda di utilizzare pile alcaline al manganese.

Per aprire il coperchio del vano batterie **(10)** spingerlo in direzione della freccia dal vano batterie. Introdurre le batterie.

Durante tale fase, prestare attenzione alla corretta polarità, riportata sul lato interno del vano batterie.

Sostituire sempre tutte le pile contemporaneamente. Utilizzare esclusivamente pile dello stesso produttore e con la stessa capacità.

- ▶ **Se lo strumento di misura non viene impiegato per lunghi periodi, rimuovere le pile dallo strumento stesso.** Qualora le batterie rimangano per lungo tempo all'interno dello strumento di misura si possono verificare fenomeni di corrosione e di autoscaricamento.

Utilizzo

Messa in funzione

- ▶ **Proteggere lo strumento di misura da liquidi e dall'esposizione diretta ai raggi solari.**
- ▶ **Non esporre lo strumento di misura a temperature o ad oscillazioni termiche estreme.** Ad esempio, evitare di lasciarlo per lungo tempo all'interno dell'auto. In caso di forti oscillazioni di temperatura, lasciare che lo strumento di misura raggiunga la normale temperatura prima di metterlo in funzione. Temperature oppure sbalzi di temperatura estremi possono pregiudicare la precisione dello strumento di misura.
- ▶ **Evitare di urtare violentemente o di far cadere lo strumento di misura.** Eventuali danno allo strumento di misura possono comprometterne la precisione. Dopo un urto violento o una caduta, a scopo di controllo confrontare la linea laser con una linea di riferimento nota, orizzontale o verticale, oppure con punti a piombo verificati.

Accensione/spegnimento

Per **accendere** lo strumento di misura in modalità di funzionamento con raggio lineare spostare l'interruttore di accensione/spegnimento **(1)** in posizione —, per l'accensione

in modalità di funzionamento con raggio puntiforme spostare l'interruttore in posizione ●. Lo strumento di misura invia immediatamente dopo l'accensione in funzione della modalità operativa selezionata un raggio laser dall'uscita del raggio laser **(5)** (funzionamento con raggio lineare) o **(11)** (funzionamento con raggio puntiforme).

► **Non dirigere mai il raggio laser su persone oppure su animali e non rivolgere lo sguardo in direzione del raggio laser stesso, neanche da grande distanza.**

Per **spegnere** lo strumento di misura spingere l'interruttore di accensione/spegnimento **(1)** in posizione centrale.

► **Non lasciare incustodito lo strumento di misura quando è acceso e spegnerlo sempre dopo l'uso.** Altre persone potrebbero essere abbagliate dal raggio laser.

Funzioni di misurazione

Avvertenza: la precisione di livellamento indicata è valida per l'allineamento del raggio laser in riferimento alle livelle per l'allineamento verticale **(3)** e per l'allineamento orizzontale **(4)**.

Posizionamento dello strumento di misura (vedere Fig. B)

La posizione dello strumento di misura è importante per l'allineamento preciso tramite livelle.

La precisione di livellamento indicata viene ottenuta esclusivamente se lo strumento di misura viene posizionato in modo corretto:

- Per l'allineamento orizzontale con l'ausilio dell'apposita livella per allineamento orizzontale **(4)** la superficie di appoggio in alluminio **(2)** dello strumento di misura dev'essere rivolta verso il basso.

- Per l'allineamento verticale con l'ausilio dell'apposita livella per allineamento **(3)** verticale l'apertura di uscita del raggio laser per il funzionamento con raggio lineare **(5)** dev'essere rivolta verso l'alto e la superficie di appoggio in alluminio **(2)** dello strumento di misura dev'essere rivolta lateralmente.

Allineamento tramite linea laser (funzionamento con raggio lineare)

Posizionare lo strumento di misura con i tre punti di appoggio **(6)** sulla parete oppure fissarlo con i tre magneti **(9)** al relativo supporto **(14)** rispettivamente ad un'altra superficie magnetica.

Allineamento orizzontale (vedere Figg. **C – D**): la superficie di appoggio in alluminio **(2)** dello strumento di misura dev'essere rivolta verso il basso. Allineare orizzontalmente lo strumento di misura con l'ausilio della livella **(4)**. Lungo la linea laser orizzontale è possibile allineare ad esempio cornici oppure scaffali.

Avvertenza: l'allineamento orizzontale con l'ausilio della linea laser può essere eseguito solamente sulla superficie sulla quale è stato posizionato lo strumento di misura. Anche se lo strumento di misura è stato allineato con l'ausilio della livella, la linea laser non scorre necessariamente **su una parete trasversale** in modo orizzontale e di conseguenza non è adatta per il livellamento.

Allineamento verticale (vedere Fig. **D**): l'uscita del raggio laser per funzionamento con raggio lineare **(5)** deve essere rivolta verso l'alto e la superficie d'appoggio in alluminio **(2)** dello strumento di misura deve essere rivolta lateralmente. Allineare verticalmente lo strumento di misura con l'ausilio della livella **(3)**. Lungo il raggio laser verticale è possibile allineare ad esempio armadietti superiori ed inferiori.

Allineamento a punti di riferimento (vedere Fig. E): ruotare lo strumento di misura nell'angolo desiderato per allineare la linea laser ai punti di riferimento. In questo modo è possibile ad esempio appendere cornici parallelamente ad una scala oppure all'inclinazione del tetto.

Trasferimento/controllo di altezze tramite punto laser (funzionamento con raggio puntiforme) (vedere Fig. F)

Posizionare lo strumento di misura sul supporto (14) ed allinearne orizzontalmente.

Tramite il raggio laser puntiforme è possibile ad esempio allineare delle prese su pareti diverse oppure appendere alla stessa altezza i ganci di un guardaroba. Ruotare la parte superiore del supporto (14) con lo strumento di misura, non lo strumento di misura sul supporto da parete. Durante l'operazione di rotazione prestare attenzione a non toccare lo strumento di misura, perché altrimenti potrebbe spostarsi. Dopo la rotazione della parte superiore del supporto (14), controllare se la livella per l'allineamento orizzontale (4) è ancora centrata. In caso negativo, correggere l'orientamento del supporto (14) con l'apposita vite di regolazione (17) finché la livella (4) non risulta nuovamente centrata.

Utilizzo con treppiede (raccomandato): allineare il raggio laser sull'altezza desiderata. Trasmettere e/o controllare l'altezza al punto di destinazione.

Utilizzo senza treppiede: rilevare la differenza di altezza tra il raggio laser e l'altezza sul punto di riferimento. Trasmettere oppure controllare la differenza di altezza misurata al punto di destinazione.

Controllo retta orizzontale/retta verticale mediante le livelle (vedere Fig. G)

È possibile utilizzare lo strumento di misura come una livella a bolla d'aria per il controllo di rette orizzontali o vertica-

li, ad esempio per installare dritta una lavatrice oppure un frigorifero. Posizionare lo strumento di misura con la superficie di appoggio in alluminio **(2)** sulla superficie da controllare.

Appoggiando lo strumento su superfici orizzontali, la superficie di appoggio in alluminio **(2)** deve essere rivolta verso il basso, mentre in caso di appoggio su superfici verticali l'uscita del raggio laser per funzionamento con raggio lineare **(5)** deve essere rivolta verso l'alto.

Indicazioni operative

- **Per contrassegnare, utilizzare sempre ed esclusivamente il centro del punto laser, o della linea laser.** La dimensione del punto laser e la larghezza della linea laser variano con la distanza.

Fissaggio/allineamento con il supporto

Con l'ausilio del supporto **(14)** è possibile fissare lo strumento di misura come specificato di seguito:

- **Funzionamento con raggio lineare:** applicare il supporto con la rientranza sul retro su una vite che sporge leggermente dalla parete. Fissare lo strumento di misura con i magneti **(9)** sulla piastra metallica apposta per il funzionamento con raggio lineare **(15)** del supporto. Ruotare la parte superiore del supporto per allineare lo strumento di misura a proprio piacimento.
- **Funzionamento con raggio puntiforme:** posizionare il supporto con l'attacco treppiede **(18)** sulla filettatura da 1/4" del treppiede e serrarlo con la vite di arresto del treppiede stesso. Allineare approssimativamente il treppiede. In caso di lavori senza treppiede, posizionare il supporto **(14)** su una superficie possibilmente orizzontale.

Posizionare lo strumento di misura con la superficie di appoggio in alluminio **(2)** rivolta verso il basso sul sup-

porto. Fissarlo con il magnete di sinistra **(9)** (visto dal lato anteriore dello strumento di misura) sulla piastra metallica per il funzionamento con raggio puntiforme **(16)** del supporto.

Allineare in senso orizzontale la parte superiore del supporto con l'ausilio della vite di regolazione **(17)** del supporto e della livella per allineamento orizzontale **(4)** dello strumento di misura. Ruotare la parte superiore del supporto di 90° e ripetere l'allineamento.

Occhiali per raggio laser (accessorio)

Gli occhiali per raggio laser filtrano la luce ambientale. In questo modo la luce del laser appare più chiara per gli occhi.

- ▶ **Non utilizzare gli occhiali per raggio laser (accessorio) come occhiali protettivi.** Gli occhiali per raggio laser rendono meglio visibile stesso, ma non proteggono dalla radiazione laser.
- ▶ **Non utilizzare gli occhiali per raggio laser (accessorio) come occhiali da sole o nel traffico stradale.** Gli occhiali per raggio laser non offrono una protezione UV completa e riducono la percezione dei colori.

Manutenzione ed assistenza

Manutenzione e pulizia

Avere cura di tenere lo strumento di misura sempre pulito. Non immergere in alcun caso lo strumento di misura in acqua, né in alcun altro liquido.

Pulire eventuali impurità utilizzando un panno morbido inumidito. Non utilizzare detergenti, né solventi.

Pulire regolarmente specialmente le superfici dell'uscita del raggio laser prestando particolare attenzione alla presenza di peluria.

Servizio di assistenza e consulenza tecnica

Il servizio di assistenza risponde alle Vostre domande relative alla riparazione e alla manutenzione del Vostro prodotto nonché concernenti i pezzi di ricambio. Disegni in vista esplosa e informazioni relative ai pezzi di ricambio sono consultabili anche sul sito **www.bosch-pt.com**

Il team di consulenza tecnica Bosch sarà lieto di rispondere alle Vostre domande in merito ai nostri prodotti e accessori.

In caso di richieste o di ordinazione di pezzi di ricambio, comunicare sempre il codice prodotto a 10 cifre riportato sulla targhetta di fabbricazione dell'elettrooutensile.

Italia

Tel.: (02) 3696 2314

E-Mail: pt.hotlinebosch@it.bosch.com

Per ulteriori indirizzi del servizio assistenza consultare:

www.bosch-pt.com/serviceaddresses

Smaltimento

Strumenti di misura, accessori e confezioni non più utilizzabili andranno avviati ad un riciclaggio rispettoso dell'ambiente.



Non gettare gli strumenti di misura, né le pile, nei rifiuti domestici.

Solo per i Paesi UE:

Ai sensi della Direttiva Europea 2012/19/UE sui rifiuti di apparecchiature elettriche ed elettroniche e del suo recepimento nel diritto nazionale, gli strumenti di misura non più utilizzabili e, ai sensi della Direttiva Europea 2006/66/

CE, le batterie/le pile difettose o esauste, andranno raccolti separatamente e riciclati nel rispetto dell'ambiente.

In caso di smaltimento improprio, le apparecchiature elettriche ed elettroniche potrebbero avere effetti nocivi sull'ambiente e sulla salute umana a causa della possibile presenza di sostanze nocive.

Nederlands

Veiligheidsaanwijzingen



Alle aanwijzingen moeten gelezen en in acht genomen worden om gevaarloos en veilig met het meetgereedschap te werken. Wanneer het meetgereedschap niet volgens de beschikbare aanwijzingen gebruikt wordt, kunnen de geïntegreerde veiligheidsvoorzieningen in het meetgereedschap belemmerd worden. Maak waarschuwingstickers op het meetgereedschap nooit onleesbaar. BEWAAR DEZE AANWIJZINGEN ZORGVULDIG EN GEEF ZE BIJ HET DOORGEVEN VAN HET MEETGEREEDSCHAP MEE.

- ▶ **Voorzichtig – wanneer andere dan de hier aangegeven bedienings- of afstelvoorzieningen gebruikt of andere methodes uitgevoerd worden, kan dit resulteren in een gevaarlijke blootstelling aan straling.**
- ▶ **Het meetgereedschap is voorzien van een laserwaarschuwingsplaatje (aangegeven op de weergave van het meetgereedschap op de pagina met afbeeldingen).**

- ▶ **Is de tekst van het laser-waarschuingsplaatje niet in uw taal, plak dan vóór het eerste gebruik de meegeleverde sticker in uw eigen taal hieroverheen.**



Richt de laserstraal niet op personen of dieren en kijk niet zelf in de directe of gereflecteerde laserstraal. Daardoor kunt u personen verblinden, ongevallen veroorzaken of het oog beschadigen.

- ▶ **Als laserstraling het oog raakt, dan moeten de ogen bewust gesloten worden en moet het hoofd onmiddellijk uit de straal bewogen worden.**
- ▶ **Breng geen wijzigingen aan de laserinrichting aan.**
- ▶ **Gebruik de laserbril (accessoire) niet als veiligheidsbril.** De laserbril dient voor het beter herkennen van de laserstraal; deze beschermt echter niet tegen de laserstraling.
- ▶ **Gebruik de laserbril (accessoire) niet als zonnebril of in het verkeer.** De laserbril biedt geen volledige UV-bescherming en vermindert het waarnemen van kleuren.
- ▶ **Laat het meetgereedschap alleen repareren door gekwalificeerd geschoold personeel en alleen met originele vervangingsonderdelen.** Daarmee wordt gewaarborgd dat de veiligheid van het meetgereedschap in stand blijft.
- ▶ **Laat kinderen het lasermeetgereedschap niet zonder toezicht gebruiken.** Zij zouden per ongeluk andere personen of zichzelf kunnen verblinden.
- ▶ **Werk met het meetgereedschap niet in een omgeving waar ontploffingsgevaar heerst en zich brandbare vloeistoffen, brandbare gassen of brandbaar stof bevinden.** In het meetgereedschap kunnen vonken

ontstaan die het stof of de dampen tot ontsteking brengen.



Houd de magneet uit de buurt van implantaten en andere medische apparaten, zoals pacemakers en insulinepompen. Door de magneet wordt een veld opgewekt dat de werking van implantaten en medische apparaten kan verstoren.

- ▶ **Houd het meetgereedschap uit de buurt van magnetische gegevensdragers en magnetisch gevoelige apparatuur.** Door de werking van de magneten kan onherroepelijk gegevensverlies optreden.

Beschrijving van product en werking

Neem goed nota van de afbeeldingen in het voorste deel van de gebruiksaanwijzing.

Beoogd gebruik

Het meetgereedschap is bedoeld voor het bepalen en controleren van horizontale en verticale lijnen.

Het meetgereedschap is geschikt voor gebruik binnenshuis.

Dit product is een laserproduct voor consumenten in overeenstemming met EN 50689.

Afgebeelde componenten

De componenten zijn genummerd zoals op de afbeelding van het meetgereedschap op de pagina met afbeeldingen.

- (1) Aan/uit-schakelaar met functiekeuze
- (2) Steunvlak (aluminium)

- (3) Libel voor verticaal uitlijnen
 - (4) Libel voor horizontaal uitlijnen
 - (5) Laseropening voor lijnmodus
 - (6) Steunpunten
 - (7) Laser-waarschuwingsplaatje
 - (8) Serienummer
 - (9) Magneet
 - (10) Batterijkakdekseel
 - (11) Laseropening voor puntmodus
 - (12) Laserbrii^{a)}
 - (13) Statief^{a)}
 - (14) Houder
 - (15) Metalen plaat voor lijnmodus
 - (16) Metalen plaat voor puntmodus
 - (17) Afstelschroef van de houder
 - (18) Statiefopname 1/4" op de houder
- a) **Niet elk afgebeeld en beschreven accessoire is standaard bij de levering inbegrepen. Alle accessoires zijn te vinden in ons accessoireprogramma.**

Technische gegevens

Lijnlaser	EasyLevel
Productnummer	3 603 F63 3..
Werkbereik tot ca. ^{A)}	
- Lijnmodus (met houder (14))	5 m
- Puntmodus	20 m
Nivelleernauwkeurigheid ^{B)C)D)}	±0,5 mm/m
Gebruikstemperatuur	+5 °C ... +40 °C
Opslagtemperatuur	-20 °C ... +70 °C

Lijnlaser	EasyLevel
Max. gebruikshoogte boven referentiehoogte	2.000 m
Relatieve luchtvochtigheid max.	90%
Vervuilingsgraad volgens IEC 61010-1	2 ^E
Laserklasse	2
Lasertype	< 1 mW, 635–650 nm
C ₆	1
Divergentie	< 1,5 mrad (volledige hoek)
Batterijen	2 × 1,5 V LR3 (AAA)
Gebruiksduur ca. ^{c)}	15 h
Gewicht volgens EPTA-Procedure 01:2014	0,14 kg

Lijnlaser**EasyLevel**

Afmetingen (lengte × breedte × hoogte)	154 × 24 × 30 mm
--	------------------

- A) Het werkbereik kan door ongunstige omgevingsomstandigheden (bijv. direct zonlicht) verminderd worden.
- B) bij een juiste positie van het meetgereedschap (zie „Meetgereedschap in juiste positie plaatsen (zie afbeelding **B**)“, Pagina 92).
- C) bij **20–25 °C**
- D) De opgegeven waarden gelden bij normale tot gunstige omgevingsomstandigheden (bijv. geen trillingen, geen mist, geen rook, geen direct zonlicht). Na sterke temperatuurschommelingen kan de nauwkeurigheid afwijken.
- E) Er ontstaat slechts een niet geleidende vervuiling, waarbij echter soms een tijdelijke geleidbaarheid wordt verwacht door bedauwing.

Het productnummer (**8**) op het typeplaatje dient voor een onduidelijke identificatie van uw meetgereedschap.

Montage

Batterijen plaatsen/vervangen (zie afbeelding A)

Voor het gebruik van het meetgereedschap wordt het gebruik van alkali-mangaanbatterijen aanbevolen.

Om het batterijvakdeksel (**10**) te openen schuift u dit in pijlrichting van het batterijvak. Plaats de batterijen.

Let er hierbij op dat de polen juist worden geplaatst volgens de afbeelding op de binnenkant van het batterijvak.

Vervang altijd alle batterijen tegelijk. Gebruik alleen batterijen van één fabrikant en met dezelfde capaciteit.

- ▶ **Haal de batterijen uit het meetgereedschap, wanneer u dit langere tijd niet gebruikt.** De batterijen kunnen bij een langere periode van opslag in het meetgereedschap corroderen en zichzelf ontladen.

Gebruik

Ingebruikname

- ▶ **Bescherm het meetgereedschap tegen vocht en fel zonlicht.**
- ▶ **Stel het meetgereedschap niet bloot aan extreme temperaturen of temperatuurschommelingen.** Laat het bijv. niet gedurende langere tijd in de auto liggen. Laat het meetgereedschap bij grotere temperatuurschommelingen eerst op temperatuur komen, voordat u het in gebruik neemt. Bij extreme temperaturen of temperatuurschommelingen kan de nauwkeurigheid van het meetgereedschap nadelig beïnvloed worden.
- ▶ **Vermijd krachtige stoten of vallen van het meetgereedschap.** Door schade aan het meetgereedschap kan de nauwkeurigheid in het gedrag komen. Vergelijk na een heftige schok of val de laserlijn ter controle met een bekende horizontale of verticale referentielijn.

In-/uitschakelen

Voor het **inschakelen** van het meetgereedschap in de lijnmodus schuift u de aan/uit-schakelaar **(1)** in stand **—**, voor het inschakelen in puntmodus in stand **●**. Het meetgereedschap zendt onmiddellijk na het inschakelen afhankelijk van de gekozen modus een laserstraal uit de opening **(5)** (lijnmodus) of **(11)** (puntmodus).

- ▶ **Richt de laserstraal niet op personen of dieren en kijk zelf niet in de laserstraal, ook niet vanaf een grote afstand.**

Voor het **uitschakelen** van het meetgereedschap schuift u de aan/uit-schakelaar **(1)** in de middelste stand.

- ▶ **Laat het ingeschakelde meetgereedschap niet onbeheerd achter en schakel het meetgereedschap na**

gebruik uit. Andere personen kunnen door de laserstraal verblind worden.

Meetfuncties

Aanwijzing: De aangegeven nivelleernauwkeurigheid geldt voor de oriëntatie van de laserstraal met betrekking tot de libellen voor verticaal uitlijnen **(3)** en voor horizontaal uitlijnen **(4)**.

Meetgereedschap in juiste positie plaatsen (zie afbeelding B)

Voor het nauwkeurig afstellen met libellen is de positie van het meetgereedschap van betekenis.

De aangegeven nivelleernauwkeurigheid wordt alleen bereikt als het meetgereedschap in de juiste positie wordt geplaatst:

- Bij het horizontaal uitlijnen met behulp van de libel voor horizontaal uitlijnen **(4)** moet het aluminium steunvlak **(2)** van het meetgereedschap naar beneden wijzen.
- Bij het verticaal uitlijnen met behulp van de libel voor verticaal uitlijnen **(3)** moet de laseropening voor lijnmodus **(5)** naar boven en het aluminium steunvlak **(2)** van het meetgereedschap opzij wijzen.

Afstellen met laserlijn (lijnfunctie)

Zet het meetgereedschap met de drie steunpunten **(6)** op de muur of bevestig het met de magneten **(9)** aan de houder **(14)** of aan een ander magnetisch vlak.

Horizontaal uitlijnen (zie afbeeldingen **C–D**): het aluminium steunvlak **(2)** van het meetgereedschap moet naar beneden wijzen. Lijn het meetgereedschap met behulp van de libel **(4)** horizontaal uit. Langs de horizontale laserlijn kunt u bijvoorbeeld schilderijlijsten of rekken uitlijnen.

Aanwijzing: Horizontaal uitlijnen met behulp van de laserlijn is alleen mogelijk op het vlak waar het meetgereedschap tegenaan werd gelegd. Ook wanneer het meetgereedschap met behulp van de libel werd uitgelijnd, loopt de laserlijn **op een dwarsmuur** niet per se horizontaal en is zodoende niet geschikt voor nivelleren.

Verticaal uitlijnen (zie afbeelding **D**): de laseropening voor lijnmodus (**5**) moet naar boven en het aluminium steunvlak (**2**) van het meetgereedschap opzij wijzen. Lijn het meetgereedschap met behulp van de libel (**3**) verticaal uit. Langs de verticale laserlijn kunt u bijvoorbeeld boven- en onderkasten uitlijnen.

Uitlijnen op referentiepunten (zie afbeelding **E**): draai het meetgereedschap in een willekeurige hoek om de laserlijn op referentiepunten uit te lijnen. Daarmee kunt u bijvoorbeeld schilderijlijsten parallel aan een trap of dakschuimte ophangen.

Hoogtes m.b.v. laserpunt overbrengen/controleren (puntmodus) (zie afbeelding F)

Plaats het meetgereedschap op de houder (**14**) en lijn het horizontaal uit.

Met behulp van de laserpunt kunt u bijvoorbeeld stopcontacten op verschillende muren of haken van een kapstok elk op dezelfde hoogte uitlijnen. Draai hiervoor het bovenste deel van de houder (**14**) met het meetgereedschap, niet het meetgereedschap op de muurhouder. Let erop dat u bij het draaien het meetgereedschap niet aanraakt, want anders zou het kunnen worden verschoven. Controleer na het draaien van het bovenste stuk van de houder (**14**) of de libel voor horizontaal uitlijnen (**4**) zich nog in het midden bevindt. Als dit niet het geval is, corrigeer dan de uitlijning van de houder (**14**) zolang met de afstelschroef (**17**) tot de libel (**4**) zich weer in het midden bevindt.

Werken met statief (aanbevolen): lijn de laserstraal op de gewenste hoogte uit. Breng de hoogte op de bestemmingsplaats over of controleer de hoogte.

Werken zonder statief: bepaal het hoogteverschil tussen laserstraal en hoogte bij het referentiepunt. Breng het gemeten hoogteverschil op de bestemmingsplaats over of controleer het gemeten hoogteverschil.

Horizontale/verticale lijn m.b.v. libellen controleren (zie afbeelding G)

U kunt het meetgereedschap als een waterpas gebruiken voor het controleren van horizontale of verticale lijnen, bijvoorbeeld om een wasmachine of een koelkast recht op te stellen. Plaats het meetgereedschap met het aluminium steunvlak **(2)** op het te controleren oppervlak.

Wanneer het op horizontale oppervlakken wordt gelegd, moet het aluminium steunvlak **(2)** naar beneden wijzen, op verticale oppervlakken moet de laseropening voor lijnmodus **(5)** naar boven wijzen.

Aanwijzingen voor werkzaamheden

- ▶ **Gebruik voor het markeren altijd alleen het midden van het laserpunt of de laserlijn.** De grootte van het laserpunt of de breedte van de laserlijn veranderen met de afstand.

Bevestigen/uitlijnen met de houder

Met behulp van de houder **(14)** kunt u het meetgereedschap als volgt bevestigen:

- **Lijnmodus:** plaats de houder met de uitsparing op de achterkant op een schroef die iets uit de muur steekt. Bevestig het meetgereedschap met de magneten **(9)** aan de metalen plaat voor lijnmodus **(15)** van de houder. Draai het bovenste deel van de houder om het meetgereedschap naar wens uit te lijnen.

- **Puntmodus:** plaats de houder met de statiefopname **(18)** op de 1/4"-schroefdraad van het statief en schroef het met de vastzetschroef van het statief vast. Lijn het statief grof uit. Bij het werken zonder statief legt u de houder **(14)** op een zo horizontaal mogelijk vlak.

Plaats het meetgereedschap met het aluminium steunvlak **(2)** naar beneden op de houder. Bevestig het met de linker magneet **(9)** (gezien vanaf de voorkant van het meetgereedschap) op de metalen plaat voor puntmodus **(16)** van de houder.

Lijn het bovenste deel van de houder met behulp van de afstelschroef **(17)** van de houder en de libel voor horizontaal uitlijnen **(4)** van het meetgereedschap horizontaal uit. Draai het bovenste deel van de houder 90° en herhaal het uitlijnen.

Laserbril (accessoire)

De laserbril filtert het omgevingslicht uit. Daardoor lijkt het licht van de laser voor het oog helderder.

- **Gebruik de laserbril (accessoire) niet als veiligheidsbril.** De laserbril dient voor het beter herkennen van de laserstraal; deze beschermt echter niet tegen de laserstraling.
- **Gebruik de laserbril (accessoire) niet als zonnebril of in het verkeer.** De laserbril biedt geen volledige UV-bescherming en vermindert het waarnemen van kleuren.

Onderhoud en service

Onderhoud en reiniging

Houd het meetgereedschap altijd schoon.

Dompel het meetgereedschap niet in water of andere vloeistoffen.

Verwijder vuil met een vochtige, zachte doek. Gebruik geen reinigings- of oplosmiddelen.

Reinig in het bijzonder de opening van de laser regelmatig en let daarbij op pluizen.

Klantenservice en gebruikadvies

Onze klantenservice beantwoordt uw vragen over reparatie en onderhoud van uw product en over vervangingsonderdelen. Explosietekeningen en informatie over vervangingsonderdelen vindt u ook op: **www.bosch-pt.com**
Het Bosch-gebruiksadviesteam helpt u graag bij vragen over onze producten en accessoires.

Vermeld bij vragen en bestellingen van vervangingsonderdelen altijd het uit tien cijfers bestaande productnummer volgens het typeplaatje van het product.

Nederland

Tel.: (076) 579 54 54

Fax: (076) 579 54 94

E-mail: gereedschappen@nl.bosch.com

Meer serviceadressen vindt u onder:

www.bosch-pt.com/serviceaddresses

Afvalverwijdering

Meetgereedschappen, accessoires en verpakkingen dienen op een voor het milieu verantwoorde manier te worden gerecycled.



Gooi meetgereedschappen en batterijen niet bij het huisvuil!

Alleen voor landen van de EU:

Volgens de Europese richtlijn 2012/19/EU inzake afgedankte elektrische en elektronische apparatuur en de implementatie in nationaal recht moeten niet meer bruikbare meetgereedschappen en volgens de Europese richtlijn 2006/66/EG moeten defecte of verbruikte accu's/batterijen apart worden ingezameld en op een voor het milieu verantwoorde wijze worden gerecycled.

Bij een verkeerde afvoer kunnen afgedankte elektrische en elektronische apparaten vanwege de mogelijke aanwezigheid van gevaarlijke stoffen schadelijke uitwerkingen op het milieu en de gezondheid van mensen hebben.

Dansk

Sikkerhedsinstrukser



Samtlige anvisninger skal læses og overholdes for at kunne arbejde sikkert og uden risiko med måleværktøjet. Hvis måleværktøjet ikke anvendes i overensstemmelse med de foreliggende anvisninger, kan funktionen af de integrerede beskyttelsesforanstaltninger i måleværktøjet blive forringet. Sørg for, at advarselskilte aldrig gøres ukendelige på måleværktøjet. GEM ANVISNINGERNE, OG SØRG FOR AT LEVERE DEM MED, HVIS MÅLEVÆRKTØJET GIVES VIDERE TIL ANDRE.

- **Forsigtig – hvis andre end de her angivne betjenings- eller justeringsanordninger benyttes, eller andre fremgangsmåder udføres, kan der opstå en farlig strålingseksposition.**

- ▶ **Måleværktøjet udleveres med et laser-advarselskilt (på billedet af måleværktøjet kendetegnet på grafiksiden).**
- ▶ **Er teksten på laser-advarselsskiltet ikke på dit modersmål, klæbes den medleverede etiket på dit sprog oven på den eksisterende tekst, før værktøjet tages i brug første gang.**



Ret ikke laserstrålen mod personer eller dyr, og kig aldrig ind i den direkte eller reflekterede laserstråle. Det kan blænde personer, forårsage ulykker eller beskadige øjnene.

- ▶ **Hvis du får laserstrålen i øjnene, skal du lukke dem med det samme og straks bevæge hovedet ud af stråleområdet.**
- ▶ **Foretag aldrig ændringer af laseranordningen.**
- ▶ **Brug ikke laserbrillerne (tilbehør) som beskyttelsesbriller.** Med laserbrillerne kan man lettere få øje på laserstrålen, men de beskytter ikke mod laserstråling.
- ▶ **Brug ikke laserbrillerne (tilbehør) som solbriller eller i trafikken.** Laserbrillerne beskytter ikke 100 % mod ultraviolette (UV) stråler og reducerer ens evne til at registrere og iagttage farver.
- ▶ **Sørg for, at reparationer på måleværktøjet kun udføres af kvalificerede fagfolk, og at der kun benyttes originale reservedele.** Dermed sikres størst mulig sikkerhed i forbindelse med måleværktøjet.
- ▶ **Lad ikke børn benytte laser-måleværktøjet uden opsyn.** De kan utilsigtet blænde personer eller sig selv.
- ▶ **Brug ikke måleværktøjet i eksplosionsfarlige omgivelser, hvor der findes brændbare væsker, gasser eller støv.** I måleværktøj kan der dannes gnister, som kan antænde støvet eller dampene.



Magneten må ikke komme i nærheden af implantater og andet medicinsk udstyr som f.eks. pacemakere eller insulinpumper. Magneten danner et magnetfelt, som kan påvirke implantaternes eller det medicinske udstyrs funktion negativt.

- ▶ **Anbring ikke måleværktøjet i nærheden af magnetiske datamedier og magnetisk følsomt udstyr.** Magneterne kan forårsage uopretteligt datatab.

Produkt- og ydelsesbeskrivelse

Vær opmærksom på alle illustrationer i den forreste del af betjeningsvejledningen.

Beregnet anvendelse

Måleværktøjet er beregnet til at finde og kontrollere vandrette og lodrette linjer.

Måleværktøjet er egnet til indendørs anvendelse.

Dette produkt er et laserprodukt til forbrugere iht. EN 50689.

Illustrerede komponenter

Nummereringen af de illustrerede komponenter refererer til illustrationen af måleværktøjet på illustrationssiden.

- (1) Tænd/sluk-knap med valg af funktion
- (2) Kontaktflade (aluminium)
- (3) Libelle til lodret justering
- (4) Libelle til vandret justering
- (5) Laserudgangsåbning til linjefunktion
- (6) Kontaktpunkter
- (7) Laser-advarselsskilt

- (8) Serienummer
 - (9) Magnet
 - (10) Batteridæksel
 - (11) Laserudgangsåbning til punktfunktion
 - (12) Laserbriller^{a)}
 - (13) Stativ^{a)}
 - (14) Holder
 - (15) Metalplade til linjefunktion
 - (16) Metalplade til punktfunktion
 - (17) Holderens justeringskrue
 - (18) Stativholder 1/4" på holderen
- a) **Tilbehør, som er illustreret og beskrevet i betjeningsvejledningen, er ikke indeholdt i standardleveringen. Det fuldstændige tilbehør findes i vores tilbehørsprogram.**

Tekniske data

Linjelaser	EasyLevel
Varenummer	3 603 F63 3..
Arbejdsområde op til ca. ^{A)}	
- Linjedrift (med holder (14))	5 m
- Punkttilstand	20 m
Nivelleringsnøjagtighed ^{B)C)D)}	±0,5 mm/m
Driftstemperatur	+5 °C ... +40 °C
Opbevaringstemperatur	-20 °C ... +70 °C
Maks. anvendeshøjde over referencehøjde	2000 m
Relativ luftfugtighed maks.	90 %
Tilsmudsningsgrad i overensstemmelse med IEC 61010-1	2 ^{E)}

Linjelaser	EasyLevel
Laserklasse	2
Lasertype	< 1 mW, 635-650 nm
C ₆	1
Divergens	< 1,5 mrad (360°-vinkel)
Batterier	2 × 1,5 V LR3 (AAA)
Driftstid ca. ^{c)}	15 t
Vægt iht. EPTA-Procedure 01:2014	0,14 kg
Mål (længde × bredde × højde)	154 × 24 × 30 mm

- A) Arbejdsområdet kan forringes af ugunstige omgivelsesbetingelser (f.eks. direkte sollys).
- B) Ved rigtig placering af måleværktøjet (se "Positionering af måleværktøj (se billede **B**)", Side 103).
- C) ved **20–25 °C**
- D) De angivne værdier forudsætter normale til gunstige omgivelsesbetingelser (f.eks. ingen vibration, ingen tåge, ingen røg, ingen direkte sollys). Efter kraftige temperatursvingninger kan der forekomme nøjagtighedsafvigelse.
- E) Der forekommer kun en ikke-ledende tilsmudsning, idet der dog lejlighedsvis må forventes en midlertidig ledeevne forårsaget af tildugning.

Serienummeret (**8**) på typeskiltet bruges til entydig identifikation af måleværktøjet.

Montering

Isætning/skift af batterier (se billede A)

Det anbefales at bruge alkaliske manganbatterier til måleværktøjet.

Låget til batterirummet **(10)** åbnes ved at skubbe det af batterirummet i pilens retning. Isæt batterierne.

Sørg i den forbindelse for, at polerne vender rigtigt som vist på indersiden af batterirummet.

Udskift altid alle batterier samtidig. Brug kun batterier fra en og samme producent og med samme kapacitet.

- **Tag batterierne ud af måleværktøjet, hvis det ikke skal bruges i længere tid.** Batterierne kan korrodere og aflade sig selv, hvis de bliver siddende i længere tid.

Brug

Ibrugtagning

- **Beskyt måleværktøjet mod fugt og direkte sollys.**
- **Udsæt ikke måleværktøjet for ekstreme temperaturer eller temperatursvingninger.** Lad det f.eks. ikke ligge i længere tid i bilen. Ved større temperatursvingninger skal måleværktøjets temperatur tilpasse sig, før det tages i brug. Ved ekstreme temperaturer eller temperatursvingninger kan måleværktøjets præcision påvirkes.
- **Undgå, at måleværktøjet udsættes for kraftige stød eller tabs.** Hvis måleværktøjet bliver beskadiget, kan det resultere i unøjagtige målinger. Hvis det alligevel udsættes for et kraftigt stød eller tabs, skal laserlinjen efterfølgende kontrolleres ved at sammenligne den med en kendt vandret eller lodret referencelinje.

Tænd/sluk

Måleværktøjet **tændes** i linjefunktion ved at skubbe tænd/sluk-knappen **(1)** i position —, og det tændes i punktfunktion ved at skubbe knappen i position ●. Måleværktøjet sender straks efter tændingen, afhængigt af den valgte

funktion, en laserstråle ud af udgangsåbningen **(5)** (linjefunktion) eller **(11)** (punktfunktion).

- ▶ **Ret ikke laserstrålen mod personer eller dyr og ret ikke blikket ind i laserstrålen, heller ikke fra stor afstand.**

Måleværktøjet **slukkes** ved at skubbe tænd/sluk-knappen **(1)** i midterstilling.

- ▶ **Lad ikke det tændte måleværktøj være uden opsyn, og sluk måleværktøjet efter brug.** Andre personer kan blive blændet af laserstrålen.

Målefunktioner

Bemærk: Den angivne nivelleringsnøjagtighed gælder for positionering af laserstråling i forhold til libellerne for lodret positionering **(3)** og for vandret positionering **(4)**.

Positionering af måleværktøj (se billede B)

Måleværktøjets placering er vigtig for den præcise positionering vha. libeller.

Den angivne nivelleringsnøjagtighed opnås kun, hvis måleværktøjet positioneres rigtigt:

- Ved den vandrette positionering vha. libellen til vandret positionering **(4)** skal måleværktøjets aluminium-kontaktflade **(2)** pege nedad.
- Ved den lodrette positionering vha. libelle til lodret positionering **(3)** skal laserudgangsåbningen til linjefunktion **(5)** pege opad, og måleværktøjets aluminium-kontaktflade **(2)** skal pege til siden.

Positionering vha. laserlinje (linjefunktion)

Sæt måleværktøjet med de tre kontaktpunkter **(6)** mod væggen, eller fastgør det med magneterne **(9)** på holderen **(14)** eller på en anden magnetisk flade.

Vandret positionering (se billeder **C** – **D**): Måleværktøjets aluminium-kontaktflade (**2**) skal pege nedad. Positionér måleværktøjet vandret vha. libellen (**4**). Langs med den vandrette laserlinje kan du f. eks. positionere billedrammer eller reoler.

Bemærk: Vandret positionering vha. laserlinjen er kun mulig på den flade, som måleværktøjet anbringes på. Også selv om måleværktøjet er blevet positioneret vha. libellen, forløber laserlinjen **på en tværvæg** ikke nødvendigvis vandret og er derfor ikke egnet til nivellering.

Lodret positionering (se billede **D**): Laserudgangsåbningen til linjefunktion (**5**) skal pege opad, og måleværktøjets aluminium-kontaktflade (**2**) skal pege til siden. Positionér måleværktøjet lodret vha. libellen (**3**). Langs med den lodrette laserlinje kan du f. eks. positionere over- og under-skabe.

Positionering i forhold til referencepunkter (se billede **E**): Drej måleværktøjet i en vilkårlig vinkel for at positionere laserlinjen i forhold til referencepunkter. Dermed kan du f. eks. hænge billedrammer op parallelt med en trappe eller en tagskråning.

Overførsel/kontrol af højder vha. laserpunkt (punktfunktion) (se billede F)

Anbring måleværktøjet på holderen (**14**), og positionér det vandret.

Ved hjælp af laserpunktet kan du for eksempel positionere stikkontakter på forskellige vægge eller hænge knager i en garderobe i samme højde. Drej i den forbindelse den øverste del af holderen (**14**) med måleværktøjet, ikke måleværktøjet på vægholderen. Pas på ikke at berøre måleværktøjet, når du drejer, da det ellers kan forskydes. Kontrollér den øverste del af holderen (**14**) efter drejningen for at sikre, at libellen til vandret positionering (**4**) stadig befinder sig i midten. Hvis det ikke er tilfældet, skal du kor-

rigere positioneringen af holderen **(14)** med justeringsskruen **(17)**, indtil libellen **(4)** igen er i midten. Arbejde med stativ (anbefalet): Positionér laserstrålen på den ønskede højde. Overfør eller kontroller højden på målstedet.

Arbejde uden stativ: Bestem højedifferencen mellem laserstråle og højde på referencepunktet. Overfør eller kontroller den målte højdeforskel på målstedet.

Kontrol af vandrette/lodrette linjer vha. libeller (se billede G)

Måleværktøjet kan anvendes som et vaterpas til kontrol af vandrette eller lodrette linjer (f. eks. til at opstille en vaskemaskine eller et køleskab lige). Anbring måleværktøjets aluminium-kontaktflade **(2)** på den overflade, der skal kontrolleres.

Når værktøjet anbringes på vandrette overflader, skal aluminium-kontaktfladen **(2)** pege nedad, og når det anbringes på lodrette overflader, skal laserudgangsåbningen til linjefunktion **(5)** pege opad.

Arbejdsvejledning

- **Brug altid kun laserpunktets/laserlinjens midte til markering.** Laserpunktets størrelse og laserlinjens bredde ændres i takt med afstanden.

Fastgørelse/positionering med holderen

Vha. holderen **(14)** kan du fastgøre måleværktøjet på følgende måde:

- **Linjefunktion:** Sæt holderen med udsparingen på bagsiden på en skrue, der rager en smule ud fra væggen. Fastgør måleværktøjet vha. magneterne **(9)** på metalpladen til linjefunktion **(15)** på holderen. Drej den øverste del af holderen for at positionere måleværktøjet efter ønske.

- **Punktfunktion:** Sæt holderen med stativholderen **(18)** på stativets 1/4"-gevind, og skru det fast med stativets låseskrue. Indstil stativet groft. Arbejdes der uden stativ, lægges holderen **(14)** på en så vandret flade som muligt.

Anbring måleværktøjet med aluminium-kontaktfladen **(2)** nedad på vægholderen. Fastgør det med den venstre magnet **(9)** (set fra forsiden af måleværktøjet) på metalpladen til punktfunktion **(16)** til vægholderen.

Positionér den øverste del af holderen vandret vha. justeringsskruen **(17)** til vægholderen og måleværktøjets libelle til vandret indstilling **(4)**. Drej den øverste del af holderen 90°, og gentag positioneringen.

Laserbriller (tilbehør)

Laserbrillerne filtrerer det omgivende lys fra. Derved fremstår laserens lys lysere for øjet.

- ▶ **Brug ikke laserbrillerne (tilbehør) som beskyttelsesbriller.** Med laserbrillerne kan man lettere få øje på laserstrålen, men de beskytter ikke mod laserstråling.
- ▶ **Brug ikke laserbrillerne (tilbehør) som solbriller eller i trafikken.** Laserbrillerne beskytter ikke 100 % mod ultraviolette (UV) stråler og reducerer ens evne til at registrere og iagttage farver.

Vedligeholdelse og service

Vedligeholdelse og rengøring

Hold altid måleværktøjet rent.

Dyp ikke måleværktøjet i vand eller andre væsker.

Tør snavs af med en fugtig, blød klud. Brug ikke rengørings- eller opløsningsmiddel.

Rengør især flader ved laserens udgangsåbning regelmæssigt, og vær opmærksom på frug.

Kundeservice og anvendelsesrådgivning

Kundeservice besvarer dine spørgsmål vedr. reparation og vedligeholdelse af dit produkt samt reservedele. Eksplosionstegninger og oplysninger om reservedele finder du også på: **www.bosch-pt.com**

Bosch-anvendelsesrådgivningsteamet hjælper dig gerne, hvis du har spørgsmål til produkter og tilbehørsdele.

Produktets 10-cifrede typenummer (se typeskilt) skal altid angives ved forespørgsler og bestilling af reservedele.

Dansk

Bosch Service Center

Telegrafvej 3

2750 Ballerup

På www.bosch-pt.dk kan der online bestilles reservedele eller oprettes en reparations ordre.

Tlf. Service Center: 44898855

Fax: 44898755

E-Mail: vaerktoej@dk.bosch.com

Du finder adresser til andre værksteder på:

www.bosch-pt.com/serviceaddresses

Bortskaffelse

Måleværktøjer, tilbehør og emballage skal genbruges på en miljøvenlig måde.



Smid ikke måleværktøjer og batterier ud sammen med husholdningsaffaldet!

Gælder kun i EU-lande:

Iht. det europæiske direktiv 2012/19/EU om affald fra elektrisk og elektronisk udstyr og de nationale bestemmel-

ser, der er baseret herpå, skal kasseret måleværktøj, og iht. det europæiske direktiv 2006/66/EF skal defekte eller opbrugte akkuer/batterier indsamles separat og genbruges iht. gældende miljøforskrifter.

Ved forkert bortskaffelse kan elektrisk og elektronisk affald have skadelige virkninger på miljøet og menneskers sundhed på grund af den mulige tilstedeværelse af farlige stoffer.

Svensk

Säkerhetsanvisningar



Samtliga anvisningar ska läsas och följas för att arbetet med mätverktyget ska bli riskfritt och säkert. Om mätverktyget inte används i enlighet med de föreliggande

instruktionerna, kan de inbyggda skyddsmekanismerna i mätverktyget påverkas. Håll varselskyltarna på mätverktyget tydligt läsbara.
FÖRVARA DESSA ANVISNINGAR SÄKERT OCH LÅT DEM FÖLJA MED MÄTVERKTYGET.

- ▶ **Var försiktig. Om andra än de här angivna hanterings- eller justeringsanordningarna eller metoder används kan det leda till farliga strålningsexponeringar.**
- ▶ **Mätinstrumentet levereras med en laser-varningsskylt (markerad på bilden av mätinstrumentet på grafiksidan).**

- ▶ **Klistra medföljande dekal i ditt eget språk över laser-varningsskylten om den avviker från språket i ditt land.**



Rikta inte laserstrålen mot människor eller djur och rikta inte heller själv blicken mot den direkta eller reflekterade laserstrålen.

Däriigenom kan du blända personer, orsaka olyckor eller skada ögat.

- ▶ **Om laserstrålen träffar ögat, blunda och vrid bort huvudet från strålen.**
- ▶ **Gör inga ändringar på laseranordningen.**
- ▶ **Använd inte laserglasögonen (tillbehör) som skyddsglasögon.** Laserglasögonen används för att kunna se laserstrålen bättre. Den skyddar dock inte mot laserstrålningen.
- ▶ **Använd inte laserglasögonen (tillbehör) som solglasögon eller i trafiken.** Laserglasögonen skyddar inte fullständigt mot UV-strålning och reducerar förmågan att uppfatta färg.
- ▶ **Låt endast kvalificerad fackpersonal reparera mätverktyget och endast med originalreservdelar.** Detta garanterar att mätverktygets säkerhet bibehålls.
- ▶ **Låt inte barn använda laser-mätverktyget utan uppsikt.** De kan oavsiktligt blända sig själva eller andra personer.
- ▶ **Använd inte mätverktyget i explosionsfarlig omgivning med brännbara vätskor, gaser eller damm.** I mätverktyget alstras gnistor, som kan antända dammet eller gaserna.



Placera inte magneten i närheten av implantat och andra medicinska apparater, som t.ex. pacemakers eller insulinpumpar.

Magneten skapar ett fält som kan påverka

funktionen hos implantat eller medicinska apparater.

- **Håll mätinstrumentet på avstånd från magnetiska datamedia och apparater som är känsliga för magnetstrålning.** Magneterna kan leda till irreversibla dataförluster.

Produkt- och prestandabeskrivning

Beakta bilden i den främre delen av bruksanvisningen.

Ändamålsenlig användning

Mätinstrumentet är avsett för framställning och kontroll av vågräta och lodräta linjer.

Mätinstrumentet är lämpligt för mätning inomhus.

Detta är en laserprodukt för privat bruk i enlighet med EN 50689.

Illustrerade komponenter

Numreringen av de avbildade komponenterna hänför sig till framställningen av mätinstrumentet på grafiksidan.

- (1) På-/av-strömbrytare för val av driftsätt
- (2) Anligningsyta (aluminium)
- (3) Libell för lodrät inriktning
- (4) Libell för vågrät inriktning
- (5) Laserns utgångsöppning för linjefunktion
- (6) Stödpunkter
- (7) Laservarningsskylt
- (8) Serienummer
- (9) Magnet
- (10) Batterifackets lock

- (11) Laserns utgångsöppning för punktfunktion
 - (12) Laserglasögon^{a)}
 - (13) Stativ^{a)}
 - (14) Fäste
 - (15) Metallplatta för linjefunktion
 - (16) Metallplatta för punktfunktion
 - (17) Väggfästets justerskruv
 - (18) Stativgängfäste 1/4" på plattformen
- a) **I bruksanvisningen avbildat och beskrivet tillbehör ingår inte i standardleveransen. I vårt tillbehörsprogram beskrivs allt tillbehör som finns.**

Tekniska data

Linjelaser	EasyLevel
Artikelnummer	3 603 F63 3..
Arbetsområde upp till ca. ^{A)}	
– Linjeldrift (med fäste (14))	5 m
– Punkteldrift	20 m
Nivelleringsprecision ^{B)C)D)}	±0,5 mm/m
Drifttemperatur	+5 °C ... +40 °C
Förvaringstemperatur	-20 °C ... +70 °C
Max. användningshöjd över referenshöjd	2000 m
Relativ luftfuktighet max.	90 %
Nersmutsningsgrad enligt IEC 61010-1	2 ^{E)}
Laserklass	2
Lasertyp	< 1 mW, 635–650 nm

Linjelaser	EasyLevel
C ₆	1
Divergens	< 1,5 mrad (helvinkel)
Batterier	2 × 1,5 V LR3 (AAA)
Drifttid ca. ^{c)}	15 h
Vikt enligt EPTA-Procedure 01:2014	0,14 kg
Mått (längd × bredd × höjd)	154 × 24 × 30 mm

- A) Arbetsområdet kan reduceras vid ogynnsamma omgivningsvillkor (t.ex. direkt solljus).
- B) när mätverktyget är i rätt position (se „Positionera mätverktyg (se bild **B**)“, Sidan 114).
- C) Vid **20–25 °C**
- D) Angivna värden förutsätter normala till gynnsamma omgivningsvillkor (t.ex. inga vibrationer, ingen dimma, ingen rök, inget direkt solljus). Vid kraftig temperaturvariation kan precisionsavvikelser förekomma.
- E) Endast en icke ledande smuts förekommer, men som på grund av kondens kan bli tillfälligt ledande.

För entydig identifiering av ditt mätinstrument finns serienumret **(8)** på typskylten.

Montering

Sätta in/byta ut batterier (se bild A)

Alkaliska mangan-batterier rekommenderas för mätinstrumentet.

Öppna batterifackets lock **(10)** genom att skjuta locket i pilens riktning från batterifacket. Sätt i batterierna.

Se till att polerna hamnar rätt enligt bilden på insidan av batterifacket.

Byt alltid ut alla batterier samtidigt. Använd bara batterier med samma kapacitet och från samma tillverkare.

- **Ta ut batterierna från mätinstrumentet om du inte ska använda det under en längre period.** Batterierna kan vid långtidslagring i mätverktyget korrodera och självurladdas.

Drift

Driftstart

- **Skydda mätinstrumentet mot fukt och direkt solljus.**
- **Utsätt inte mätinstrumentet för extrema temperaturer eller stora temperatursvängningar.** Låt det inte ligga exempelvis i bilen under en längre period. Låt mätinstrumentet bli tempererat igen efter stora temperatursvängningar innan du använder det. Vid extrema temperaturer eller temperatursvängningar kan mätinstrumentets precision påverkas.
- **Undvik kraftiga stötar eller fall hos mätinstrumentet.** Genom skador på mätverktyget kan precisionen påverkas. Efter en kraftig stöt jämför du laserlinjen med en känd vågrät eller lodrät referenslinje.

In- och urkoppling

För **Inkoppling** av mätverktyget i linjefunktion skjut på-/av-strömbrytaren **(1)** till läget —. För inkoppling i punktfunktion till läget ●. Mätverktyget sänder genast efter inkoppling, alltefter valt driftsätt, en laserstråle ur utgångsöppningen **(5)** (linjefunktion) eller **(11)** (punktfunktion).

- **Rikta aldrig laserstrålen mot personer eller djur och rikta inte heller själv blicken mot laserstrålen även om du står på längre avstånd.**

För **urkoppling** av mätverktyget skjut på-/av-strömbrytaren **(1)** till mittläget.

► **Lämna inte det påslagna mätverktyget utan uppsikt och stäng av mätverktyget efter användningen.**

Andra personer kan bländas av laserstrålen.

Mätfunktioner

Anmärkning: Den angivna nivelleringsnoggrannheten gäller för inställning av laserstrålen med avseende på libellerna för lodrät injustering **(3)** och för vågrät injustering **(4)**.

Positionera mätverktyg (se bild B)

För exakt inriktning med hjälp av libellerna är mätverktygets läge av stor betydelse.

Angiven nivelleringsnoggrannhet kan endast uppnås när mätverktyget är korrekt positionerat:

- Vid vågrät inriktning med hjälp av libellen för vågrät inriktning **(4)** måste mätverktygets aluminiumstödyta **(2)** vara riktad nedåt.
- Vid lodrät inriktning med hjälp av libellen för lodrät inriktning **(3)** så skall laserutgångsöppningen för linjedrift **(5)** vara riktad uppåt och mätverktygets aluminium-anliggningsyta **(2)** vara riktad åt sidan.

Inriktning med hjälp av laserlinje (linjefunktion)

Sätt mätverktyget med de tre stödpunkterna **(6)** på väggen eller fäst med magneterna **(9)** på väggfästet **(14)** eller annan magnetisk yta.

Vågrät injustering (se bilder C–D): Mätverktygets supportyta i aluminium **(2)** skall vara riktad nedåt. Rikta in mätverktyget vågrät med hjälp av libellen **(4)**. Längs den vågräta laserlinjen kan t.ex. tavelramar och hyllor riktas in.

Anmärkning: En vågrät inriktning med hjälp av laserlinjen är endast möjlig på ytor där mätverktyget läggs upp. Även om mätverktyget riktas in med hjälp av libellen, löper laserlinjen **på en mellanvägg** inte tvingande vågrätt och är därför inte lämplig för nivellering.

Lodrät inriktning (se bild **D**): Laserns utgångsöppning för linjefunktion **(5)** måste vara riktad uppåt och mätverktygets aluminiumstödyta **(2)** mot sidan. Rikta in mätverktyget lodrät med hjälp av libellen **(3)**. Längs den lodräta laserlinjen kan t.ex. över- eller underskåp riktas in.

Inriktning med referenspunkter (se bild **E**): Vrid mätverktyget till önskad vinkel för att justera in laserlinjer mot referenspunkter. Med denna metod kan t.ex. tavelramar hängas upp parallellt med en trappa eller sluttande innertak.

Överför/kontrollera höjdlägen med laserpunkten (punktfunktion) (se bild F)

Lägg upp mätverktyget på väggfästet **(14)** och rikta in det vågrätt.

Med hjälp av laserpunkten kan du till exempel rikta in eluttag på olika väggar eller krokare på samma höjd. Vrid den övre delen av väggfästet **(14)** med mätverktyget, inte mätverktyget på väggfästet. Se till att inte beröra mätverktyget vid vridningen, det kan förskjutas. Kontrollera efter vridningen av den övre delen av väggfästet **(14)** om libellen för vågrät inriktning **(4)** fortfarande är centrerad. Om så inte är fallet, korrigerar inriktningen av väggfästet **(14)** med justeringsskruven **(17)** tills libellen **(4)** är centrerad igen. Arbete med stativ (rekommenderas): Rikta in laserstrålen mot önskad höjd. Överför resp. kontrollera höjden vid målet.

Arbete utan stativ: Bestäm höjddifferensen mellan laserstrålen och höjden vid referenspunkten. Överför resp. kontrollera uppmätt höjddifferens vid målet.

Kontroll av horisontal-/vertikalplan med hjälp av libellerna (se bild G)

Mätverktyget kan användas som vattenpass för kontroll av horisontal- och vertikalplan t. ex. för korrekt uppställning av tvättmaskin eller kylskåp. Lägg upp mätverktyget med aluminiumstödytan **(2)** på den yta som ska kontrolleras.

Vid uppläggning på vågräta ytor måste aluminiumstödytan **(2)** vara riktad nedåt. Vid uppläggning på lodräta ytor måste laserns utgångsöppning för linjedrift **(5)** vara riktad uppåt.

Arbetsanvisningar

- ▶ **Använd alltid endast mitten av laserpunkten resp. laserlinjen för markering.** Storleken på laserpunkten resp. bredden på laserlinjen ändras med avståndet.

Infästning/inriktning med plattform

Med hjälp av väggfästet **(14)** kan mätverktyget fästas så här:

- **Linjefunktion:** Häng upp väggfästets utrag på baksidan på en skruv som inte är helt inskruvad i väggen. Fäst mätverktyget med magneterna **(9)** på väggfästets metallplatta för linjefunktion **(15)**. Vrid väggfästets övre del för önskad inriktning av mätverktyget.
- **Punktfunktion:** Sätt väggfästet med stativfästet **(18)** på stativets 1/4"-gånga och skruva fast med stativets låsskruv. Rikta grovt in stativet. Vid arbeten utan stativ lägg upp väggfästet **(14)** på en yta som är så vågrät som möjligt.

Lägg upp mätverktyget med aluminiumstödytan **(2)** nedåt på väggfästet. Fäst verktyget med den vänstra

magneten **(9)** (sedd från mätverktygets framsida) på metallplattan **(16)** för väggfästets punktfunktion. Rikta in den övre delen av hållaren med hjälp av justeringsskruven **(17)** på hållaren och libellen för vågrätt inriktning **(4)** på mätinstrumentet vågrätt. Vrid väggfästets övre del 90° och upprepa inriktningen.

Laser-glasögon (tillbehör)

Laser-glasögonen filtrerar omgivningsljuset. Därigenom verkar laserljuset ljusare för ögat.

- ▶ **Använd inte laserglasögonen (tillbehör) som skyddsglasögon.** Laserglasögonen används för att kunna se laserstrålen bättre. Den skyddar dock inte mot laserstrålningen.
- ▶ **Använd inte laserglasögonen (tillbehör) som solglasögon eller i trafiken.** Laserglasögonen skyddar inte fullständigt mot UV-strålning och reducerar förmågan att uppfatta färg.

Underhåll och service

Underhåll och rengöring

Håll alltid mätinstrumentet rent.

Sänk inte ner mätinstrumentet i vatten eller andra vätskor.

Torka av smuts med en fuktig, mjuk trasa. Använd inga rengörings- eller lösningsmedel.

Rengör särskilt ytorna vid laserns utgångsöppning regelbundet och ta bort eventuellt damm.

Kundtjänst och applikationsrådgivning

Kundservicen ger svar på frågor beträffande reparation och underhåll av produkter och reservdelar.

Explosionsritningar och informationer om reservdelar hittar du också under: **www.bosch-pt.com**

Boschs applikationsrådgivnings-team hjälper dig gärna med frågor om våra produkter och tillbehören till dem. Ange alltid vid förfrågningar och reservdelsbeställningar det 10-siffriga produktnumret som finns på produktens typskylt.

Svenska

Bosch Service Center
Telegrafvej 3
2750 Ballerup
Danmark
Tel.: (08) 7501820 (inom Sverige)
Fax: (011) 187691

Du hittar fler kontaktuppgifter till service här:

www.bosch-pt.com/serviceaddresses

Avfallshantering

Mätverktyg, tillbehör och förpackning ska omhändertas på miljövänligt sätt för återvinning.



Släng inte mätverktyg och batterier i hushållsavfallet!

Endast för EU-länder:

Enligt det europeiska direktivet 2012/19/EU om avfall som utgörs av eller innehåller elektrisk och elektronisk utrustning och dess tillämpning i nationell rätt ska förbrukade mätinstrument, och enligt det europeiska direktivet 2006/66/EG felaktiga eller förbrukade batterier, samlas in separat och tillföras en miljöanpassad avfallshantering.

Vid felaktig avfallshantering kan elektriska och elektroniska apparater orsaka skador på hälsa och miljö på grund av potentiellt farliga ämnen.

Norsk

Sikkerhetsanvisninger



Alle anvisningene må leses og følges for at måleverktøyet skal kunne brukes uten fare og på en sikker måte. Hvis måleverktøyet ikke brukes i samsvar med de foreliggende anvisningene, kan de integrerte beskyttelsesinnretningene bli skadet. Varselskilt på måleverktøyet må alltid være synlige og lesbare. **OPPBEVAR DISSE ANVISNINGENE PÅ ET TRYGT STED, OG LA DEM FØLGE MED HVIS MÅLEVERKTØYET SKAL BRUKES AV ANDRE.**

- ▶ **Forsiktig!** Ved bruk av andre betjenings- eller justeringsinnretninger enn de som er oppgitt her, eller andre prosedyrer, kan det oppstå farlig strålingseksponering.
- ▶ Måleverktøyet leveres med et laser-varselskilt (markert på bildet av måleverktøyet på illustrasjonssiden).
- ▶ Hvis teksten på laser-advarselsskiltet ikke er på ditt språk, må du lime en etikett på ditt språk over dette skiltet før du tar produktet i bruk.



- Retts aldri laserstrålen mot personer eller dyr, og se ikke selv rett inn i den direkte eller reflekterte laserstrålen.** Det kan føre til blinding, uhell og øyeskader.
- ▶ Ved øyekontakt med laserstrålen må øyet lukkes bevisst og hodet straks beveges bort fra strålen.
 - ▶ Det må ikke gjøres endringer på laserutstyret.

- ▶ **Bruk ikke lasersiktebrillene (tilbehør) som beskyttelsesbriller.** Laserbrillene gjør det lettere å se laserstrålen, men de beskytter ikke mot laserstråling.
- ▶ **Bruk ikke lasersiktebrillene (tilbehør) som solbriller eller i veitrafikk.** Laserbrillene gir ingen fullstendig UV-beskyttelse og svekker fargeoppfattelsen.
- ▶ **Reparasjon av måleverktøyet må kun utføres av kvalifisert fagpersonale og kun med originale reservedeler.** På den måten opprettholdes sikkerheten til måleverktøyet.
- ▶ **Ikke la barn bruke lasermåleren uten tilsyn.** De kan uforvarende blende seg selv eller andre.
- ▶ **Ikke arbeid med måleverktøyet i eksplosjonsutsatte omgivelser – der det befinner seg brennbare væsker, gass eller støv.** I måleverktøyet kan det oppstå gnister som kan antenne støv eller damp.



Magneten må ikke komme i nærheten av implantater eller annet medisinsk utstyr som for eksempel pacemakere eller insulinpumper. Magneten genererer et felt som kan påvirke funksjonen til implantater eller medisinsk utstyr.

- ▶ **Måleverktøyet må holdes unna magnetiske datalagringsmedier og magnetfølsomt utstyr.** Virkningen til magnetene kan føre til permanente tap av data.

Produktbeskrivelse og ytelsesspesifikasjoner

Se illustrasjonene i begynnelsen av bruksanvisningen.

Forskriftsmessig bruk

Måleverktøyet er beregnet for måling og kontroll av vannrette og vertikale linjer.

Måleverktøyet er egnet for innendørs bruk.

Dette produktet er et laserprodukt for forbrukere i samsvar med EN 50689.

Illustrerte komponenter

Nummereringen av de illustrerte komponentene refererer til bildet av måleverktøyet på illustrasjonssiden.

- (1) Av/på-bryter med valg av driftsmodus
- (2) Underlag (aluminium)
- (3) Libelle for loddrett innstilling
- (4) Libelle for vannrett innstilling
- (5) Laseråpning for linjemodus
- (6) Støttepunkter
- (7) Laservarselskilt
- (8) Serienummer
- (9) Magnet
- (10) Batterideksel
- (11) Laseråpning for punktmodus
- (12) Lasersiktebrille^{a)}
- (13) Stativ^{a)}
- (14) Holder
- (15) Metallplate for linjemodus
- (16) Metallplate for punktmodus
- (17) Holderens justerskrue

(18) Stativfeste 1/4" på holderen

- a) **Illustrert eller beskrevet tilbehør inngår ikke i standard-leveransen. Det komplette tilbehøret finner du i vårt tilbehørsprogram.**

Tekniske data

Linjelaser	EasyLevel
Artikkelnummer	3 603 F63 3..
Rekkevidde opptil ca. ^{A)}	
- Linjemodus (med holder (14))	5 m
- Punktmodus	20 m
Nivelleringsnøyaktighet ^{B)C)D)}	±0,5 mm/m
Driftstemperatur	+5 °C ... +40 °C
Lagringstemperatur	-20 °C ... +70 °C
Maks. brukshøyde over referanse høyde	2000 m
Maks. relativ luftfuktighet	90 %
Forurensningsgrad i henhold til IEC 61010-1	2 ^{E)}
Laserklasse	2
Lasertype	< 1 mW, 635–650 nm
C ₆	1
Divergens	< 1,5 mrad (360- graders vinkel)
Batterier	2 × 1,5 V LR3 (AAA)
Driftstid ca. ^{C)}	15 t
Vekt i samsvar med EPTA- Procedure 01:2014	0,14 kg

Linjelaser**EasyLevel**

Mål (lengde × bredde × høyde) 154 × 24 × 30 mm

- A) Arbeidsområdet kan reduseres ved ugunstige forhold i omgivelsene (f.eks. direkte sollys).
- B) Ved riktig plassering av måleverktøyet (se „Plassere måleverktøyet (se bilde **B**)“, Side 125).
- C) Ved **20–25 °C**
- D) De angitte verdiene forutsetter vanlige til gunstige omgivelsesforhold (f.eks. ingen vibrasjon, ingen tåke, ingen røyk, ikke direkte sollys). Etter store temperatursvingninger kan det oppstå avvik ved nøyaktigheten.
- E) Det oppstår bare ikke-ledende smuss, men det forventes nå og da forbigående ledeevne forårsaket av kondens.

Måleverktøyet identifiseres ved hjelp av serienummeret (**8**) på typeskiltet.

Montering

Sette inn/skifte batterier (se bilde A)

Det anbefales å bruke alkaliske manganbatteriet til måleverktøyet.

For å åpne dekselet til batterirommet (**10**) skyver du dette bort fra batterirommet i pilretningen. Sett inn batteriene.

Pass på riktig polaritet, som vist på innsiden av batterirommet.

Skift alltid ut alle batteriene samtidig. Bruk bare batterier fra samme produsent og med samme kapasitet.

- **Ta batteriene ut av måleverktøyet når du ikke skal bruke det på lengre tid.** Batteriene kan korrodere ved lengre tids lagring i måleverktøyet og utlades automatisk.

Bruk

Igangsetting

- ▶ **Beskytt måleverktøyet mot fuktighet og direkte sollys.**
- ▶ **Måleverktøyet må ikke utsettes for ekstreme temperaturer eller temperatursvingninger.** La det for eksempel ikke ligge lenge i bilen. Ved store temperatursvingninger bør måleverktøyet tempereres før det brukes. Ved ekstreme temperaturer eller temperatursvingninger kan måleverktøyets presisjon svekkes.
- ▶ **Pass på at måleverktøyet ikke utsettes for harde slag eller fall.** Skader på måleverktøyet kan redusere nøyaktigheten. Etter et kraftig støt eller fall må du kontrollere laserlinjen ved å sammenligne den med en kjent vannrett eller loddrett referanselinje..

Inn-/utkobling

For å **slå på** måleverktøyet i linjemodus skyver du av/på-bryteren **(1)** til stillingen — og for å slå det på i punktmodus til stillingen ●. Måleverktøyet sender en laserstråle ut av åpningen **(5)** (linjemodus) eller **(11)** (punktmodus) avhengig av valgt driftsmodus, umiddelbart etter at det har blitt slått på.

- ▶ **Rett aldri laserstrålen mot personer eller dyr, og se ikke selv inn i laserstrålen, heller ikke fra større avstand.**

For å **slå av** måleverktøyet skyver du av/på-bryteren **(1)** til midtstillingen.

- ▶ **Ikke gå fra måleverktøyet når det er slått på, og slå alltid av måleverktøyet etter bruk.** Andre personer kan bli blendet av laserstrålen.

Målefunksjoner

Merknad: Den angitte nivelleringsnøyaktigheten gjelder for innstilling av laserstrålen i forhold til libellene for vertikal innstilling (3) og for horisontal innstilling (4).

Plassere måleverktøyet (se bilde B)

Måleverktøyet sin posisjon er viktig for en presis oppretting med libellene.

Den angitte nivelleringsnøyaktigheten oppnås bare dersom måleverktøyet blir riktig posisjonert:

- Ved horisontal innstilling ved hjelp av libellen for horisontal innstilling (4) må aluminiumsunderlaget (2) til måleverktøyet vende ned.
- Ved vertikal innstilling ved hjelp av libellen for vertikal innstilling (3) må laseråpningen for linjmodus (5) vende opp og aluminiumsunderlaget (2) til måleverktøyet vende mot siden.

Oppretting ved hjelp av laserlinje (linjmodus)

Sett måleverktøyet med de tre underlagspunktene (6) mot vegg, og fest det på holderen (14) eller på en annen magnetisk flate med magnetene (9).

Horisontal innstilling (se bilde C-D):

Aluminiumsunderlaget (2) til måleverktøyet må vende ned. Juster måleverktøyet horisontalt ved hjelp av libellen (4). Langs den vannrette laserlinjen kan du for eksempel justere bilderammer eller hyller.

Merknad: Horisontal innstilling ved hjelp av laserlinjen er bare mulig på den flaten som måleverktøyet har blitt lagt mot. Selv om måleverktøyet har blitt stilt inn ved hjelp av libellen, går laserlinjen ikke nødvendigvis vannrett **på en tverrvegg**, og den er dermed ikke egnet for nivelleringen.

Vertikal innstilling (se bilde D): Laseråpningen for linjmodus (5) må vende opp, og

aluminiumsunderlaget **(2)** til måleverktøyet må vende mot siden. Juster måleverktøyet vertikalt ved hjelp av libellen **(3)**. Langs den vannrette laserlinjen kan du for eksempel justere over- og underskap.

Justering etter referansepunkter (se bilde **E**): Drei måleverktøyet i ønsket vinkel for å justere laserlinjen etter referansepunkter. Slik kan du for eksempel henge opp bilder parallelt med en trapp eller et skråtak.

Overføre/kontrollere høyder ved hjelp av laserpunkt (punktmodus) (se bilde F)

Sett måleverktøyet på holderen **(14)**, og juster det horisontalt.

Ved hjelp av laserpunktet kan du for eksempel sørge for at stikkontakter monteres i samme høyde på forskjellige vegger, og at alle klesknaggene festes i samme høyde i entreen. Drei den øvre delen av holderen **(14)** med måleverktøyet. Ikke drei måleverktøyet på veggholderen. Pass på at du ikke berører måleverktøyet mens du dreier, ettersom det da kan bli forskjøvet. Etter at du har dreid den øvre delen av holderen **(14)** må du kontrollere om libellen for horisontal innstilling **(4)** fortsatt er i midten. Hvis dette ikke er tilfellet, korrigerer du innstillingen av holderen **(14)** med justerskruen **(17)** helt til libellen **(4)** igjen er i midten.

Arbeid med stativ (anbefalt): Rett inn laserstrålen på den ønskede høyden. Overfør hhv. kontroller høyden på målpunktet.

Arbeid uten stativ: Beregn høydedifferansen mellom laserstråle og høyde på referansepunktet. Overfør hhv. kontroller den målte høydedifferansen på målpunktet.

Kontrollere horisontal/vertikal posisjon med libeller (se bilde G)

Du kan benytte måleverktøyet som et vaterpass til kontroll av horisontalen eller vertikalen, for eksempel for å stille opp en vaskemaskin eller et kjøleskap rett. Plasser måleverktøyet med aluminiumsunderlaget **(2)** på overflaten som skal kontrolleres.

Ved plassering på vannrette flater må aluminiumsunderlaget **(2)** vende ned, og ved plassering på loddrette overflater må laseråpningen for linjemodus **(5)** vende opp.

Arbeidshenvisninger

- **Bruk alltid bare midten av laserpunktet eller laserlinjen når du markerer.** Størrelsen på laserpunktet eller bredden på laserlinjen endrer seg med avstanden.

Feste / stille inn med holderen

Ved hjelp av holderen **(14)** kan du feste måleverktøyet på følgende måte:

- **Linjemodus:** Sett holderen med utsparingen på baksiden, på en skrue som står litt ut fra veggen. Fest måleverktøyet med magnetene **(9)** på holderens metallplate for linjemodus **(15)**. Drei den øvre delen av holderen for å stille inn måleverktøyet etter ønske.
- **Punktmodus:** Sett holderen med stativfestet **(18)** på 1/4"-gjengene til stativet, og skru den fast med stativets låseskrue. Rett stativet grovt opp. Ved arbeid uten stativ legger du holderen **(14)** på en mest mulig vannrett flate.

Plasser måleverktøyet på holderen med aluminiumsunderlaget **(2)** vendt ned. Fest det med den venstre magneten **(9)** (sett fra forsiden av

måleverktøyet) på holderens metallplate for punktmodus **(16)**.

Still den øvre delen av holderen vannrett med justeringsskruen **(17)** til holderen og libellen for horisontal posisjonering **(4)** av måleverktøyet. Drei den øvre delen av holderen 90°, og gjenta innstillingen.

Lasersiktebrille (tilbehør)

Lasersiktebrillen filtrerer ut omgivelseslyset. Dermed virker lyset til laseren sterkere for øyet.

- ▶ **Bruk ikke lasersiktebrillene (tilbehør) som beskyttelsesbriller.** Laserbrillene gjør det lettere å se laserstrålen, men de beskytter ikke mot laserstråling.
- ▶ **Bruk ikke lasersiktebrillene (tilbehør) som solbriller eller i veitrafikk.** Laserbrillene gir ingen fullstendig UV-beskyttelse og svekker fargeoppfattelsen.

Service og vedlikehold

Vedlikehold og rengjøring

Sørg for at måleverktøyet alltid er rent.

Måleverktøyet må ikke senkes ned i vann eller andre væsker.

Tørk bort skitt med en myk, fuktig klut. Bruk ikke rengjørings- eller løsemidler.

Rengjør spesielt flatene på utløpsåpningen til laseren regelmessig. Vær oppmerksom på lo.

Kundeservice og kundeveiledning

Kundeservice hjelper deg ved spørsmål om reparasjon og vedlikehold av produktet ditt og reservedelene. Du finner også sprengskisser og informasjon om reservedeler på www.bosch-pt.com

Boschs kundeveilederteam hjelper deg gjerne hvis du har spørsmål om våre produkter og tilbehør.

Ved alle forespørsler og reservedelsbestillinger må du oppgi det 10-sifrede produktnummeret som er angitt på produktets typeskilt.

Norsk

Robert Bosch AS

Postboks 350

1402 Ski

Tel.: 64 87 89 50

Faks: 64 87 89 55

Du finner adresser til andre verksteder på:

www.bosch-pt.com/serviceaddresses

Kassering

Lever måleverktøyet, tilbehøret og emballasjen til gjenvinning.



Måleverktøy og batterier må ikke kastes som vanlig husholdningsavfall!

Bare for land i EU:

Ifølge det europeiske direktivet 2012/19/EU om brukt elektrisk og elektronisk utstyr og gjennomføringen av dette i nasjonalt lovverk må måleverktøy som ikke lenger kan brukes, og ifølge det europeiske direktivet 2006/66/EC må defekte eller brukte oppladbare batterier / engangsbatterier, sorteres og gjenvinnes på en miljøvennlig måte.

Ikke-forskriftsmessig håndtering av elektrisk og elektronisk avfall kan føre til miljø- og helseskader på grunn av eventuelle farlige stoffer.

Suomi

Turvallisuusohjeet



Mittaustyökalun vaarattoman ja turvallisen käytön takaamiseksi kaikki annetut ohjeet tulee lukea ja huomioida. Jos mittaustyökalua ei käytetä näiden ohjeiden mukaan, tämä saattaa heikentää mittaustyökalun suojausta. Älä koskaan peitä tai poista mittaustyökalussa olevia varoituskilpiä. **PIDÄ NÄMÄ OHJEET HYVÄSSÄ TALLESSA JA ANNA NE MITTAUSTYÖKALUN MUKANA EDELLEEN SEURAAVALLA KÄYTTÄJÄLLE.**

- ▶ **Varoitus** – vaarallisen säteilyaltistuksen vaara, jos käytät muita kuin tässä mainittuja käyttö- tai säätölaitteita tai menetelmiä.
- ▶ Mittalaite toimitetaan laser-varoituskilven kanssa (merkitty kuvasivulla olevaan mittalaitteen piirroksen).
- ▶ Jos laser-varoituskilven teksti ei ole käyttömaan kielellä, liimaa kilven päälle mukana toimitettu käyttömaan kielinen tarra ennen ensikäyttöä.



Älä suuntaa lasersädettä ihmisiin tai eläimiin äläkä katso sinua kohti näkyvään tai heijastuneeseen lasersäteeseen. Lasersäde voi aiheuttaa häikäistymistä, onnettomuuksia tai silmävaurioita.

- ▶ Jos lasersäde osuu silmään, sulje silmät tarkoituksella ja käännä pää välittömästi pois säteen linjalta.
- ▶ Älä tee mitään muutoksia laserlaitteistoon.

- ▶ **Älä käytä lasertarkkailulaseja (lisätarvike) suojalaseina.** Lasertarkkailulasit helpottavat lasersäteen havaitsemista; ne eivät kuitenkaan suojaa lasersäteilyltä.
- ▶ **Älä käytä lasertarkkailulaseja (lisätarvike) aurinkolaseina tai tieliikenteessä.** Lasertarkkailulasit eivät tarjoa sataprosenttista UV-suojausta ja ne heikentävät värien tunnistamista.
- ▶ **Anna vain valtuutetun ammattilaisen korjata viallinen mittaustyökalu ja vain alkuperäisillä varaosilla.** Siten varmistat, että mittaustyökalu säilyy turvallisena.
- ▶ **Älä anna lasten käyttää lasermittalaitetta ilman valvontaa.** Lapset saattavat aiheuttaa häikäistymisvaaran itselleen tai sivullisille.
- ▶ **Älä käytä mittaustyökalua räjähdysvaarallisessa ympäristössä, jossa on palonarkoja nesteitä, kaasuja tai pölyä.** Mittaustyökalussa voi muodostua kipinöitä, jotka saattavat sytyttää pölyn tai höyryt.



Älä pidä magneettia implanttien tai muiden lääketieteellisten laitteiden (esimerkiksi sydämentahdistimen tai insuliinipumpun) lähellä. Magneetti muodostaa kentän, joka voi haitata implanttien ja lääketieteellisten laitteiden toimintaa.

- ▶ **Pidä mittaustyökalu etäällä magneettisista tietovälineistä ja magneettisesti herkistä laitteista.** Magneettivoiman takia laitteiden tiedot saattavat hävitä pysyvästi.

Tuotteen ja ominaisuuksien kuvaus

Huomioi käyttöohjeiden etuosan kuvat.

Määräystenmukainen käyttö

Mittaustyökalu on tarkoitettu vaak- ja pystysuorien linjojen mittaukseen ja tarkastukseen.

Mittaustyökalu soveltuu käytettäväksi sisätilassa.

Tämä tuote on standardin EN 50689 mukainen kuluttajille tarkoitettu lasertuote.

Kuvatut osat

Kuvattujen osien numerointi viittaa kuvasivulla olevaan mittaustyökalan piirrookseen.

- (1) Käyttötavan valinnalla varustettu käynnistyskytkin
- (2) Tukipinta (alumiininen)
- (3) Pystysuoran suuntauksen libelli
- (4) Vaakasuoran suuntauksen libelli
- (5) Linjakäytön lasersäteen ulostuloaukko
- (6) Tukipisteet
- (7) Laser-varoituskilpi
- (8) Sarjanumero
- (9) Magneetti
- (10) Paristokotelon kansi
- (11) Pistekäytön lasersäteen ulostuloaukko
- (12) Lasertarkkailulasit^{a)}
- (13) Jalusta^{a)}
- (14) Pidike
- (15) Linjakäytön metallilevy
- (16) Pistekäytön metallilevy
- (17) Pidikkeen säätöruuvi

(18) Pidikkeen jalustakiinnitin 1/4"

- a) **Kuvassa näkyvä tai tekstissä mainittu lisätarvike ei kuulu vakiovarustukseen. Koko tarvikevalikoiman voit katsoa tarvikekuvastostamme.**

Tekniset tiedot

Linjalaser	EasyLevel
Tuotenumero	3 603 F63 3..
Maks. kantama n. ^{A)}	
- Linjakäyttö (pidikkeen (14) kanssa)	5 m
- Pistekäyttö	20 m
Tasaustarkkuus ^{B)C)D)}	±0,5 mm/m
Käyttölämpötila	+5...+40 °C
Säilytyslämpötila	-20...+70 °C
Maks. käyttökorkeus merenpinnan tasosta	2 000 m
Suhteellinen ilmankosteus maks.	90 %
Likaisuusaste standardin IEC 61010-1 mukaan	2 ^{E)}
Laserluokka	2
Lasertyyppi	< 1 mW, 635-650 nm
C ₆	1
Divergenssi	< 1,5 mrad (täysi kulma)
Paristot	2 × 1,5 V LR3 (AAA)
Käyttöaika n. ^{C)}	15 h

Linjalaser	EasyLevel
Paino EPTA-Procedure 01:2014 -ohjeiden mukaan	0,14 kg
Mitat (pituus × leveys × korkeus)	154 × 24 × 30 mm

- A) Epäedulliset ympäristöolosuhteet (esimerkiksi suora auringonpaiste) saattavat lyhentää kantamaa.
- B) Mittaustyökalun oikean asennon yhteydessä (katso "Mittaustyökalun suuntaaminen (katso kuva **B**)", Sivu 136).
- C) **20–25 °C** lämpötilassa
- D) Ilmoitetut arvot edellyttävät normaaleja tai edullisia ympäristön olosuhteita (esim. ei tärinää, ei sumua, ei savua, ei suoraa auringonpaistetta). Voimakkaista lämpötilan vaihteluista voi seurata tarkkuuden poikkeamia.
- E) Kyseessä on vain johtamaton lika. Työkaluun voi kuitenkin syntyä joskus tilapäistä johtavuutta kasteen takia.

Mittaustyökalun tyyppikilvessä on yksilöllinen sarjanumero (**8**) tunnistusta varten.

Asennus

Paristojen asentaminen/vaihtaminen (katso kuva A)

Suosittellemme käyttämään mittaustyökalua alkali-mangaani-paristojen kanssa.

Avaa paristokotelon kansi (**10**) työntämällä sitä nuolen suuntaan paristokotelosta. Asenna paristot kotelon sisään. Aseta paristot oikein päin paristokotelon sisäpuolelle merkityn kuvan mukaisesti.

Vaihda aina kaikki paristot samanaikaisesti. Käytä vain saman valmistajan ja saman kapasiteetin paristoja.

- **Ota paristot pois mittaustyökalusta, jos et käytä sitä pitkään aikaan.** Paristot saattavat korrodoitua ja purkautua, jos niitä säilytetään pitkän aikaa mittaustyökalun sisällä.

Käyttö

Käyttöönotto

- ▶ **Suojaa mittaustyökalu kosteudelta ja suoralta auringonpaisteelta.**
- ▶ **Älä altista mittaustyökalua erittäin korkeille/matalille lämpötiloille tai suurille lämpötilavaihteluille.** Älä säilytä työkalua pitkiä aikoja esimerkiksi kuumassa autossa. Anna suurien lämpötilavaihteluiden jälkeen mittaustyökalun lämpötilan ensin tasaantua, ennen kuin otat sen käyttöön. Äärimmäiset lämpötilat tai lämpötilavaihtelut voivat vaikuttaa mittaustyökalun tarkkuuteen.
- ▶ **Älä altista mittaustyökalua voimakkaille iskuille tai putoamiselle.** Mittaustyökalun vauriot voivat huonontaa tarkkuutta. Vertaa laserlinjaa tarkastusta varten ennestään tuntemaasi vaak- tai pystysuoraan vertailulinjaan, jos työkaluun on kohdistunut voimakas isku tai se on pudonnut lattialle.

Käynnistys ja pysäytys

Kun haluat **käynnistää** mittaustyökalun linjakäyttötilassa, työnnä käynnistyskytkintä **(1)** asentoon —. Kun haluat käynnistää sen pistekäyttötilassa, työnnä käynnistyskytkintä asentoon ●. Valitun käyttötavan käynnistykseen mittaustyökalu heijastaa heti lasersäteen ulostuloaukosta **(5)** (linjakäyttö) tai **(11)** (pistekäyttö).

- ▶ **Älä koskaan suuntaa lasersädettä ihmisiin tai eläimiin, älä myöskään itse katso lasersäteeseen edes kaukaa.**

Mittaustyökalu **sammutuu**, kun työnnät käynnistyskytkimen **(1)** keskiasentoon.

- ▶ **Älä jätä mittaustyökalua päälle ilman valvontaa ja sammuta mittaustyökalu käytön lopussa.** Muuten lasersäde saattaa häikäistä sivullisia.

Mittaustoiminnot

Huomautus: ilmoitettu tasaustarkkuus koskee lasersäteen kohdistusta libellien suhteen pystysuorassa kohdistamisessa (3) ja vaakasuorassa kohdistamisessa (4).

Mittaustyökalun suuntaaminen (katso kuva B)

Mittaustyökalun asennolla on merkitystä libellien avulla tehtävässä tarkassa suuntauksessa.

Mainittu tasaustarkkuus saavutetaan ainoastaan, jos mittaustyökalu suunnataan oikein:

- Kun teet vaakasuoran kohdistuksen vaakasuoran kohdistuksen libellin (4) avulla, mittaustyökalun alumiinisen tukipinnan (2) täytyy osoittaa alaspäin.
- Kun teet pystysuoran kohdistuksen pystysuoran kohdistuksen libellin (3) avulla, linjakäytön lasersäteestä ulostuloaukon (5) täytyy osoittaa ylöspäin ja mittaustyökalun alumiinisen tukipinnan (2) täytyy osoittaa sivulle.

Kohdistus laserlinjan kanssa (vakiolinja)

Aseta mittaustyökalu kolmen tukipisteen (6) kanssa seinää vasten tai kiinnitä se magneeteilla (9) pidikkeeseen (14) tai johonkin muuhun magneettiseen pintaan.

Vaakasuora kohdistaminen (katso kuvat C–D): mittaustyökalun alumiinisen tukipinnan (2) täytyy osoittaa alaspäin. Kohdista mittaustyökalu libellin (4) avulla vaakasuoraan. Voit käyttää laserlinjaa esimerkiksi taulunkehysten tai hyllyjen vaakasuoraan kohdistamiseen.

Huomautus: vaakasuora kohdistaminen laserlinjan avulla on mahdollista vain siinä pinnassa, jota vasten mittaustyökalu on asetettu. Vaikka mittaustyökalu olisi kohdistettu libellin avulla, laserlinja ei kulje välttämättä vaakasuuntaisesti **poikittaisseinässä** ja siksi se ei sovellu tasaukseen.

Pystysuora kohdistaminen (katso kuva **D**): linjakäytön lasersäteen ulostuloaukon (**5**) täytyy osoittaa ylöspäin ja mittaustyökalun alumiinisen tukipinnan (**2**) täytyy osoittaa sivulle. Kohdista mittaustyökalu libellin (**3**) avulla pystysuoraan. Voit suunnata esimerkiksi ylä- tai alakaapit pystysuoran laserlinjan mukaan.

Kohdistaminen vertailupisteisiin (katso kuva **E**): käännä mittaustyökalua vapaasti valittavaan kulmaan, jotta voit kohdistaa laserlinjan vertailupisteisiin. Tämän avulla voit esimerkiksi ripustaa taulunkehysiä portaiden tai kattopalkin suuntaisesti.

Korkeuden merkitseminen/tarkastaminen laserpisteellä (pistekäyttö) (katso kuva F)

Aseta mittaustyökalu pidikkeeseen (**14**) ja kohdista se vaakasuoraan.

Laserpisteellä voit kohdistaa esimerkiksi eri seinillä olevat pistorasiat tai vaatekomeron koukut samalle korkeudelle. Käännä sitä varten pidikkeen (**14**) yläosaa mittaustyökalun kanssa, ei mittaustyökalua seinäpidikkeen päällä. Älä koske kääntämisen yhteydessä mittaustyökalua, koska se voi muuten siirtyä paikaltaan. Tarkasta pidikkeen (**14**) yläosan käännön jälkeen, onko vaakasuoran suuntauksen libelli (**4**) vielä keskellä. Jos libelli ei ole keskellä, korjaa pidikkeen (**14**) suuntausta säätöruuvilla (**17**), kunnes libelli (**4**) on jälleen keskellä.

Työskentely jalustan kanssa (suositeltavaa): suuntaa lasersäde haluttuun korkeuteen. Merkitse tai tarkista kohteen korkeus.

Työskentely ilman jalustaa: mittaa lasersäteen ja vertailupisteen korkeuden keskinäinen korkeusero. Merkitse tai tarkista kohteen mitattu korkeusero.

Vaakasuurien/pystysuurien linjojen tarkastaminen libellien avulla (katso kuva G)

Voit käyttää mittaustyökalua vesivaa'an tavoin vaakasuurien ja pystysuurien linjojen tarkistukseen, esimerkiksi kun haluat asentaa pesukoneen tai jääkaapin suoraan asentoon. Aseta mittaustyökalu alumiinisen tukipinnan (2) varaan tarkastettavalla pinnalle.

Vaakasuurille pinnoilla asetettaessa alumiinisen tukipinnan (2) täytyy osoittaa alaspäin, pystysuurille pinnoille asetettaessa linjakäytön lasersäteeseen ulostuloaukon (5) täytyy osoittaa ylöspäin.

Työskentelyohjeita

- **Käytä merkintään aina vain laserpisteen tai laserlinjan keskipistettä.** Laserpisteen koko ja laserlinjan leveys muuttuvat etäisyyden mukaan.

Kiinnittäminen/kohdistaminen pidikkeen kanssa

Pidikkeen (14) avulla voit kiinnittää mittalaitteen seuraavasti:

- **Linjakäyttö:** aseta pidike taustapuolen reiän kohdalta ruuviin, joka on hieman koholla seinäpinnasta. Kiinnitä mittalaite magneeteilla (9) pidikkeen linjakäytön metallilevyyn (15). Käännä pidikkeen yläosaa kohdistaksesi mittalaitteen haluamaasi asentoon.
- **Pistekäyttö:** aseta pidike jalustakiinnittimellä (18) jalustan 1/4":n kierteeseen ja ruuvaa se kiinni jalustan lukitusruuvien kanssa. Suuntaa jalusta karkeasti. Ilman jalustaa työskenneltäessä aseta pidike (14) mahdollisimman vaakasuuralle pinnalle.

Aseta mittalaite pidikkeeseen alumiininen tukipinta (2) alaspäin. Kiinnitä se vasemman magneetin (9) (mittalaitteen etupuolelta katsottuna) kanssa pidikkeen piste-käytön metallilevyyn (16).

Kohdista pidikkeen yläosa säätöruuvien (17) ja mittalaitteen vaakasuoran kohdistuksen libellin (4) kanssa vaakasuoraan asentoon. Käännä pidikkeen yläosaa 90° ja tee kohdistus toistamiseen.

Lasertarkkailulasit (lisätarvike)

Lasertarkkailulasit suodattaa pois ympäristön valon. Tällöin silmä näkee laserin valon kirkkaampana.

- ▶ **Älä käytä lasertarkkailulaseja (lisätarvike) suojalaseina.** Lasertarkkailulasit helpottavat lasersäteiden havaitsemista; ne eivät kuitenkaan suojaa lasersäteilyltä.
- ▶ **Älä käytä lasertarkkailulaseja (lisätarvike) aurinkolaseina tai tieliikenteessä.** Lasertarkkailulasit eivät tarjoa sataprosenttista UV-suojausta ja ne heikentävät värien tunnistamista.

Hoito ja huolto

Huolto ja puhdistus

Pidä aina mittaustyökalu puhtaana.

Älä koskaan upota mittaustyökalua veteen tai muihin nesteisiin.

Pyyhi lika pois kostealla ja pehmeällä liinalla. Älä käytä puhdistusaineita tai liuottimia.

Puhdista varsinkin laserin ulostuloaukon pinnat säännöllisin väliajoin ja poista mahdollinen nöyhtä.

Asiakaspalvelu ja käyttöneuvonta

Asiakaspalvelu vastaa tuotteesi korjausta ja huoltoa sekä varaosia koskeviin kysymyksiin. Räjätyskuvat ja varaosatieidot ovat myös verkko-osoitteessa: **www.bosch-pt.com** Bosch-käyttöneuvontatiimi vastaa mielellään tuotteita ja tarvikkeita koskeviin kysymyksiin.

Ilmoita kaikissa kyselyissä ja varaosatilauksissa 10-numeroinen tuotenumero, joka on ilmoitettu tuotteen mallikilvessä.

Suomi

Robert Bosch Oy

Bosch-keskushuolto

Pakkalantie 21 A

01510 Vantaa

Voitte tilata varaosat suoraan osoitteesta www.bosch-pt.fi.

Puh.: 0800 98044

Faksi: 010 296 1838

www.bosch-pt.fi

Muut asiakaspalvelun yhteystiedot löydät kohdasta:

www.bosch-pt.com/serviceaddresses

Hävitys

Toimita mittaustyökalut, lisätarvikkeet ja pakkausmateriaali ympäristöystävälliseen kierrätykseen.



Älä heitä mittaustyökaluja tai paristoja talousjätteisiin!

Koskee vain EU-maita:

Sähkö- ja elektroniikkaromua koskevan EU-direktiivin 2012/19/EU ja sen kansalliseen lainsäädäntöön saattamisen mukaan käyttökelvottomat mittalaitteet sekä EU-direktiivin 2006/66/EY mukaan vialliset tai loppuun käytetyt akut/paristot on kerättävä erikseen ja toimitettava ympäristöystävälliseen kierrätykseen.

Jos käytöstä poistetut sähkö- ja elektroniikkalaitteet hävitetään epäasianmukaisesti, niiden mahdollisesti sisältämät vaaralliset aineet voivat aiheuttaa haittaa ympäristölle ja ihmisten terveydelle.

Ελληνικά

Υποδείξεις ασφαλείας



Για να εργαστείτε με το όργανο μέτρησης χωρίς κίνδυνο και με ασφάλεια, πρέπει να διαβάσετε και να τηρήσετε όλες τις υποδείξεις. Εάν το όργανο μέτρησης δε χρησιμοποιηθεί σύμφωνα με αυτές τις οδηγίες, τα ενσωματωμένα στο όργανο μέτρησης μέτρα προστασίας μπορεί να επηρεαστούν αρνητικά. Μην καταστρέψετε ποτέ τις προειδοποιητικές πινακίδες που βρίσκονται στο όργανο μέτρησης. **ΦΥΛΑΞΤΕ ΚΑΛΑ ΑΥΤΕΣ ΤΙΣ ΥΠΟΔΕΙΞΕΙΣ ΚΑΙ ΔΩΣΤΕ ΤΕΣ ΣΕ ΠΕΡΙΠΤΩΣΗ ΠΟΥ ΧΡΕΙΑΣΤΕΙ ΜΑΖΙ ΜΕ ΤΟ ΟΡΓΑΝΟ ΜΕΤΡΗΣΗΣ.**

- ▶ Προσοχή – όταν χρησιμοποιηθούν άλλες, διαφορετικές από τις αναφερόμενες εδώ διατάξεις χειρισμού ή διατάξεις ρύθμισης ή λάβει χώρα άλλη διαδικασία, μπορεί αυτό να οδηγήσει σε επικίνδυνη έκθεση στην ακτινοβολία.
- ▶ Το όργανο μέτρησης παραδίδεται με μια προειδοποιητική πινακίδα λέιζερ (χαρακτηρισμένη στην παράσταση του οργάνου μέτρησης στη σελίδα γραφικών).
- ▶ Εάν το κείμενο της προειδοποιητικής πινακίδας λέιζερ δεν είναι στη γλώσσα της χώρας σας, τότε πριν τη θέση για πρώτη φορά σε λειτουργία κολλήστε πάνω το συμπαριδιδόμενο αυτοκόλλητο στη γλώσσα της χώρας σας.



Μην κατευθύνετε την ακτίνα λέιζερ πάνω σε πρόσωπα ή ζώα και μην κοιτάξετε οι ίδιοι κατευθείαν στην άμεση ή ανακλώμενη ακτί-

να λέιζερ. Έτσι μπορεί να τυφλώσετε άτομα, να προκαλέσετε ατυχήματα ή να βλάψετε τα μάτια σας.

- ▶ **Σε περίπτωση που η ακτίνα λέιζερ πέσει στα μάτια σας, πρέπει να κλείσετε τα μάτια συνειδητά και να απομακρύνετε το κεφάλι σας αμέσως από την ακτίνα.**
- ▶ **Μην προβείτε σε καμία αλλαγή στη διάταξη λέιζερ.**
- ▶ **Μη χρησιμοποιείτε τα γυαλιά λέιζερ (εξάρτημα) ως προστατευτικά γυαλιά.** Τα γυαλιά λέιζερ χρησιμεύουν για την καλύτερη αναγνώριση της ακτίνας λέιζερ, αλλά όμως δεν προστατεύουν από την ακτίνα λέιζερ.
- ▶ **Μη χρησιμοποιείτε τα γυαλιά λέιζερ (εξάρτημα) ως γυαλιά ηλίου ή στην οδική κυκλοφορία.** Τα γυαλιά λέιζερ δεν προσφέρουν πλήρη προστασία από την υπεριώδη ακτινοβολία και μειώνουν την αντίληψη των χρωμάτων.
- ▶ **Αναθέστε την επισκευή του οργάνου μέτρησης μόνο σε ειδικευμένο τεχνικό προσωπικό και μόνο με γνήσια ανταλλακτικά.** Μ' αυτόν τον τρόπο εξασφαλίζεται η διατήρηση της ασφαλούς λειτουργίας του εργαλείου μέτρησης.
- ▶ **Μην αφήσετε παιδιά χωρίς επίτηρηση να χρησιμοποιήσουν το όργανο μέτρησης λέιζερ.** Θα μπορούσαν ακούσια να τυφλώσουν άλλα άτομα ή να τυφλωθούν τα ίδια.
- ▶ **Μην εργάζεστε με το όργανο μέτρησης σε επικίνδυνο για έκρηξη περιβάλλον, στο οποίο βρίσκονται εύφλεκτα υγρά, αέρια ή εύφλεκτες σκόνες.** Στο εσωτερικό του εργαλείου μέτρησης μπορεί να δημιουργηθεί σπινθηρισμός κι έτσι να αναφλεχθούν η σκόνη ή οι αναθυμιάσεις.



Μη φέρετε τον μαγνήτη κοντά σε εμφυτεύματα ή άλλες ιατρικές συσκευές, όπως π.χ. βηματοδότης καρδιάς ή αντλία ινσουλίνης.

Από τον μαγνήτη δημιουργείται ένα πεδίο, το οποίο μπορεί να θέσει σε κίνδυνο τη λειτουργία των εμφυτευμάτων ή των ιατρικών συσκευών.

- **Κρατήστε το όργανο μέτρησης μακριά από μαγνητικούς φορείς δεδομένων και μαγνητικές ευαίσθητες συσκευές.** Η επίδραση των μαγνητών μπορεί οδηγήσει σε οριστική απώλεια των δεδομένων.

Περιγραφή προϊόντος και ισχύος

Προσέξτε παρακαλώ τις εικόνες στο μπροστινό μέρος των οδηγιών λειτουργίας.

Χρήση σύμφωνα με τον προορισμό

Το όργανο μέτρησης προορίζεται για τον προσδιορισμό και τον έλεγχο οριζόντιων και κάθετων γραμμών.

Το εργαλείο μέτρησης είναι κατάλληλο για χρήση σε εσωτερικούς χώρους.

Αυτό το προϊόν είναι ένα καταναλωτικό προϊόν λέιζερ σύμφωνα με το πρότυπο EN 50689.

Απεικονιζόμενα στοιχεία

Η απαρίθμηση των απεικονιζόμενων στοιχείων βασίζεται στην απεικόνιση του εργαλείου μέτρησης στη σελίδα γραφικών.

- (1) Διακόπτης On/Off με επιλογή τρόπου λειτουργίας
- (2) Επιφάνεια έδρασης (αλουμίνιο)
- (3) Αλφάδι για κάθετη ευθυγράμμιση
- (4) Αλφάδι για οριζόντια ευθυγράμμιση
- (5) Έξοδος λέιζερ για γραμμική λειτουργία
- (6) Σημεία έδρασης
- (7) Προειδοποιητική πινακίδα λέιζερ

- (8) Αριθμός σειράς
 - (9) Μαγνήτης
 - (10) Κάλυμμα της θήκης των μπαταριών
 - (11) Έξοδος λέιζερ για λειτουργία ακίδων
 - (12) Γυαλιά λέιζερ^{a)}
 - (13) Τρίποδας^{a)}
 - (14) Στήριγμα
 - (15) Μεταλλική πλάκα για γραμμική λειτουργία
 - (16) Μεταλλική πλάκα για λειτουργία ακίδων
 - (17) Βίδα ρύθμισης του στηρίγματος
 - (18) Υποδοχή τρίποδα 1/4" στο στήριγμα
- a) **Εξαρτήματα που απεικονίζονται ή περιγράφονται δεν περιέχονται στη σπάνταρ συσκευασία. Τον πλήρη κατάλογο εξαρτημάτων μπορείτε να τον βρείτε στο πρόγραμμα εξαρτημάτων.**

Τεχνικά στοιχεία

Γραμμικό λέιζερ	EasyLevel
Κωδικός αριθμός	3 603 F63 3..
Περιοχή εργασίας έως περίπου ^{A)}	
– Λειτουργία γραμμής (με στήριγμα (14))	5 m
– Λειτουργία κουκκίδας	20 m
Ακρίβεια χωροστάθμησης ^{B)C)D)}	±0,5 mm/m
Θερμοκρασία λειτουργίας	+5 °C ... +40 °C
Θερμοκρασία αποθήκευσης	-20 °C ... +70 °C
Μέγιστο ύψος χρήσης πάνω από το ύψος αναφοράς	2.000 m
Μέγιστη σχετική υγρασία αέρα	90 %

Γραμμικό λέιζερ	EasyLevel
Βαθμός ρύπανσης κατά IEC 61010-1	2 ^E
Κατηγορία λέιζερ	2
Τύπος λέιζερ	< 1 mW, 635–650 nm
C ₆	1
Απόκλιση	< 1,5 mrad (πλήρης γωνία)
Μπαταρίες	2 × 1,5 V LR3 (AAA)
Διάρκεια λειτουργίας περίπου ^{C)}	15 h
Βάρος κατά EPTA-Procedure 01:2014	0,14 kg
Διαστάσεις (μήκος × πλάτος × ύψος)	154 × 24 × 30 mm

- A) Η περιοχή εργασίας μπορεί να μειωθεί από δυσμενείς συνθήκες περιβάλλοντος (π.χ. άμεση ηλιακή ακτινοβολία).
- B) σε περίπτωση σωστής θέσης του οργάνου μέτρησης (βλέπε «Τοποθέτηση του οργάνου μέτρησης (βλέπε εικόνα **B**)», Σελίδα 148).
- C) στους **20–25 °C**
- D) Οι αναφερόμενες τιμές προϋποθέτουν κανονικές έως ευνοϊκές συνθήκες περιβάλλοντος (π.χ. κανένας κραδασμός, καμία νέφωση, κανένας καπνός, καμία άμεση ηλιακή ακτινοβολία. Μετά από ισχυρές διακυμάνσεις της θερμοκρασίας μπορεί να προκύψουν αποκλίσεις στην ακρίβεια.
- E) Εμφανίζεται μόνο μη αγωγή ρύπανση, αλλά περιστασιακά αναμένεται προσωρινή αγωγιμότητα που προκαλείται από την εμφάνιση δρόσου.

Για τη μονοσήμαντη αναγνώριση του οργάνου μέτρησης χρησιμεύει ο αριθμός σειράς (**8**) πάνω στην πινακίδα τύπου.

Συναρμολόγηση

Τοποθέτηση/αλλαγή μπαταριών (βλέπε εικόνα Α)

Για τη λειτουργία του οργάνου μέτρησης συνιστάται η χρήση αλκαλικών μπαταριών μαγγανίου.

Για το άνοιγμα του καλύμματος της θήκης των μπαταριών **(10)** σπρώξτε το στην κατεύθυνση του βέλους από τη θήκη των μπαταριών. Τοποθετήστε μέσα τις μπαταρίες.

Προσέξτε εδώ τη σωστή πολικότητα σύμφωνα με την παράσταση στην εσωτερική πλευρά της θήκης των μπαταριών. Αντικαθιστάτε πάντοτε ταυτόχρονα όλες τις μπαταρίες. Χρησιμοποιείτε μόνο μπαταρίες ενός κατασκευαστή και με την ίδια χωρητικότητα.

- ▶ **Αφαιρέστε τις μπαταρίες από το όργανο μέτρησης, όταν δεν το χρησιμοποιήσετε για μεγαλύτερο χρονικό διάστημα.** Οι μπαταρίες σε περίπτωση αποθήκευσης για μεγαλύτερο χρονικό διάστημα στο όργανο μέτρησης μπορεί να οξειδωθούν και να αυτοεκφορτιστούν.

Λειτουργία

Θέση σε λειτουργία

- ▶ Προστατεύετε το εργαλείο μέτρησης από υγρασία και από άμεση ηλιακή ακτινοβολία.
- ▶ Μην εκθέτετε το όργανο μέτρησης σε υπερβολικές θερμοκρασίες ή σε μεγάλες διακυμάνσεις της θερμοκρασίας. Μην το αφήνετε π.χ. για μεγάλο χρονικό διάστημα μέσα στο αυτοκίνητο. Αφήστε το όργανο μέτρησης σε περίπτωση μεγάλων διακυμάνσεων της θερμοκρασίας, πρώτα να εγκλιματιστεί, προτού το θέσετε σε λει-

τουργία. Η ακρίβεια του εργαλείου μέτρησης μπορεί να αλλοιωθεί υπό ακραίες θερμοκρασίες ή/και ισχυρές διακυμάνσεις της θερμοκρασίας.

- ▶ **Αποφεύγετε τα δυνατά χτυπήματα ή τις πτώσεις του οργάνου μέτρησης.** Από μια ζημιά του οργάνου μέτρησης μπορεί να επηρεαστεί αρνητικά η ακρίβεια. Μετά από ένα δυνατό χτύπημα ή πτώση συγκρίνετε την ακτίνα λέιζερ για έλεγχο με μια γνωστή οριζόντια ή κάθετη γραμμή αναφοράς.

Ενεργοποίηση/απενεργοποίηση

Για την **ενεργοποίηση** του οργάνου μέτρησης στη λειτουργία γραμμής σπρώξτε τον διακόπτη On/Off **(1)** στη θέση —, για την ενεργοποίηση στη λειτουργία κουκίδας στη θέση ●. Το όργανο μέτρησης εκπέμπει αμέσως μετά την ενεργοποίηση ανάλογα με τον επιλεγμένο τρόπο λειτουργίας μια ακτίνα λέιζερ από το άνοιγμα εξόδου **(5)** (λειτουργία γραμμής) ή **(11)** (λειτουργία κουκίδας).

- ▶ **Μην κατευθύνετε την ακτίνα λέιζερ επάνω σε ανθρώπους ή ζώα και μην κοιτάζετε ο ίδιος/η ίδια στην ακτίνα λέιζερ, ακόμη κι από μεγάλη απόσταση.**

Για την **απενεργοποίηση** του οργάνου μέτρησης σπρώξτε τον διακόπτη On/Off **(1)** στη μεσαία θέση.

- ▶ **Μην αφήσετε το ενεργοποιημένο όργανο μέτρησης χωρίς επιτήρηση και απενεργοποιήστε το όργανο μέτρησης μετά τη χρήση.** Μπορεί να τυφλωθούν άλλα άτομα από την ακτίνα λέιζερ.

Λειτουργίες μέτρησης

Υπόδειξη: Η αναφερόμενη ακρίβεια χωροστάθμησης ισχύει για την ευθυγράμμιση της ακτίνας λέιζερ σε σχέση με τις φυσαλίδες για την κάθετη ευθυγράμμιση **(3)** και για την οριζόντια ευθυγράμμιση **(4)**.

Τοποθέτηση του οργάνου μέτρησης (βλέπε εικόνα Β)

Για την ακριβή ευθυγράμμιση με τη βοήθεια των φυσαλίδων έχει σημαντική σημασία η θέση του εργαλείου μέτρησης.

Η αναφερόμενη ακρίβεια χωροστάθμησης επιτυγχάνεται μόνο όταν το εργαλείο μέτρησης έχει τοποθετηθεί σωστά:

- Στην οριζόντια ευθυγράμμιση με τη βοήθεια της φυσαλίδας για την οριζόντια ευθυγράμμιση **(4)** πρέπει η επιφάνεια έδρασης αλουμινίου **(2)** του οργάνου μέτρησης να δείχνει προς τα κάτω.
- Στην κάθετη ευθυγράμμιση με τη βοήθεια της φυσαλίδας για την κάθετη ευθυγράμμιση **(3)** πρέπει το άνοιγμα εξόδου λέιζερ για τη λειτουργία γραμμής **(5)** να δείχνει προς τα επάνω και η επιφάνεια έδρασης αλουμινίου **(2)** του οργάνου μέτρησης να δείχνει στα πλάγια.

Ευθυγράμμιση μέσω γραμμής λέιζερ (γραμμική λειτουργία)

Τοποθετήστε το όργανο μέτρησης με τα τρία σημεία έδρασης **(6)** πάνω στον τοίχος ή στερεώστε το με τους μαγνήτες **(9)** στο στήριγμα **(14)** ή σε μια άλλη μαγνητική επιφάνεια.

Οριζόντια ευθυγράμμιση (βλέπε εικόνες **C – D**): Η επιφάνεια έδρασης αλουμινίου **(2)** του οργάνου μέτρησης πρέπει να δείχνει προς τα κάτω. Ευθυγραμμίστε το όργανο μέτρησης με τη βοήθεια της φυσαλίδας **(4)** οριζόντια. Τώρα μπορείτε να ευθυγραμμίσετε κατά μήκος της οριζόντιας γραμμής λέιζερ για παράδειγμα κάδρα ή ράφια.

Υπόδειξη: Η οριζόντια ευθυγράμμιση με τη βοήθεια της ακτίνας λέιζερ είναι δυνατή μόνο στην επιφάνεια, στην οποία τοποθετήθηκε το όργανο μέτρησης. Ακόμη και όταν το όργανο μέτρησης ευθυγραμμίστηκε με τη βοήθεια της φυσαλίδας, η ακτίνα λέιζερ **σε έναν εγκάρσιο τοίχο** δεν είναι απαραίτητως οριζόντια και έτσι δεν είναι κατάλληλη για χωροστάθμηση.

Κάθετη ευθυγράμμιση (βλέπε εικόνα **D**): Το άνοιγμα εξόδου λέιζερ για τη λειτουργία γραμμής (**5**) πρέπει να δείχνει προς τα επάνω και η επιφάνεια έδρασης αλουμινίου (**2**) του οργάνου μέτρησης στα πλάγια. Ευθυγραμμίστε το όργανο μέτρησης με τη βοήθεια της φυσαλίδας (**3**) κάθετα. Κατά μήκος της κάθετης γραμμής μπορείτε να ευθυγραμμίσετε επάνω ή κάτω ντουλάπια.

Ευθυγράμμιση σε σημεία αναφοράς (βλέπε εικόνα **E**): Γυρίστε το όργανο μέτρησης σε μια οποιαδήποτε γωνία, για να ευθυγραμμίσετε την ακτίνα λέιζερ στα σημεία αναφοράς. Μ' αυτόν τον τρόπο μπορείτε για παράδειγμα να κρεμάσετε κάδρα παράλληλα σε μια σκάλα ή στην κλίση της οροφής.

Μεταφορά/έλεγχος υψών μέσω κουκίδας λέιζερ (λειτουργία κουκίδας) (βλέπε εικόνα F)

Τοποθετήστε το όργανο μέτρησης πάνω στο στήριγμα (**14**) και ευθυγραμμίστε το οριζόντια.

Με τη βοήθεια της κουκίδας λέιζερ μπορείτε για παράδειγμα να ευθυγραμμίσετε τις πρίζες σε διαφορετικούς τοίχους ή τα άγκιστρα μιας γκαρνταρόμπας κάθε φορά στο ίδιο ύψος. Γυρίστε γι' αυτό το επάνω μέρος του στηρίγματος (**14**) μαζί με το όργανο μέτρησης, όχι το όργανο μέτρησης πάνω στο στήριγμα τοίχου. Προσέξτε κατά την περιστροφή, να μην ακουμπήσετε το όργανο μέτρησης, διαφορετικά μπορεί να μετακινηθεί. Μετά την περιστροφή του επάνω μέρους του στηρίγματος (**14**), ελέγξτε, εάν η φυσαλίδα για την οριζόντια ευθυγράμμιση (**4**) βρίσκεται ακόμη στο κέντρο. Εάν αυτό δε συμβαίνει, τότε διορθώστε την ευθυγράμμιση του στηρίγματος (**14**) με τη βίδα ρύθμισης (**17**) τόσο, ώπου η φυσαλίδα (**4**) να είναι ξανά κεντραρισμένη.

Εργασία με τον τρίποδα (συνιστάται): Ευθυγραμμίστε την ακτίνα λέιζερ στο επιθυμητό ύψος. Μεταφέρετε ή, αντίστοιχα, ελέγξτε το ύψος στη θέση στόχευσης.

Εργασία χωρίς τρίποδα: Εξακριβώστε τη διαφορά ύψους ανάμεσα στην ακτίνα λέιζερ και στο ύψος στο σημείο αναφο-

ράς. Μεταφέρετε ή αντίστοιχα, ελέγξτε τη διαφορά στον τόπο στόχευσης.

Έλεγχος οριζόντια/κάθετα μέσω φυσαλίδων (βλέπε εικόνα G)

Μπορείτε να χρησιμοποιήσετε το εργαλείο μέτρησης σαν νεροζύγι (αλφάδι), για να το έλεγχο οριζοντίων ή καθέτων, π. χ. για να τοποθετήσετε οριζόντια ένα πλυντήριο ρούχων ή ένα ψυγείο. Τοποθετήστε το όργανο μέτρησης με την επιφάνεια έδρασης αλουμινίου **(2)** πάνω στην ελεγχόμενη επιφάνεια.

Σε περίπτωση έδρασης πάνω σε οριζόντιες επιφάνειες πρέπει η επιφάνεια έδρασης αλουμινίου **(2)** να δείχνει προς τα κάτω, σε περίπτωση τοποθέτησης σε κάθετες επιφάνειες το άνοιγμα εξόδου λέιζερ για τη λειτουργία γραμμής **(5)** πρέπει να δείχνει προς τα επάνω.

Υποδείξεις εργασίας

- ▶ **Χρησιμοποιείτε πάντοτε μόνο το κέντρο της κουκκίδας λέιζερ ή της ακτίνας λέιζερ για μαρκάρισμα.** Το μέγεθος του σημείου λέιζερ ή το πλάτος της γραμμής λέιζερ μεταβάλλονται ανάλογα με την απόσταση.

Στερέωση/ευθυγράμμιση με το στήριγμα

Με τη βοήθεια του στηρίγματος **(14)** μπορείτε να στερεώσετε το όργανο μέτρησης ως ακολούθως:

- **Λειτουργία γραμμής:** Τοποθετήστε το στήριγμα με το άνοιγμα στην πίσω πλευρά πάνω σε μια βίδα, η οποία προεξέχει ήδη από τον τοίχο. Στερεώστε το όργανο μέτρησης με τους μαγνήτες **(9)** στη μεταλλική πλάκα για τη λειτουργία γραμμής **(15)** του στηρίγματος. Γυρίστε το επάνω μέρος του στηρίγματος, για να ευθυγραμμίσετε το όργανο μέτρησης κατά την επιθυμία σας.
- **Λειτουργία κουκκίδας:** Τοποθετήστε το στήριγμα με την υποδοχή τρίποδα **(18)** στο σπείρωμα 1/4" του τρίποδα

και βιδώστε το σταθερά με τη βίδα σταθεροποίησης του τρίποδα. Ευθυγραμμίστε πρόχειρα το τρίποδο. Κατά την εργασία χωρίς τρίποδα τοποθετήστε το στήριγμα **(14)** πάνω σε μια κατά το δυνατόν οριζόντια επιφάνεια.

Τοποθετήστε το όργανο μέτρησης με την επιφάνεια έδρασης αλουμινίου **(2)** προς τα κάτω πάνω στο στήριγμα. Στερεώστε το με τον αριστερό μαγνήτη **(9)** (κοιτώντας από την μπροστινή πλευρά του οργάνου μέτρησης) στη μεταλλική πλάκα για τη λειτουργία κουκκίδας **(16)** του στηρίγματος.

Ευθυγραμμίστε οριζόντια το επάνω μέρος του στηρίγματος με τη βοήθεια της βίδας ρύθμισης **(17)** του στηρίγματος και της φυσαλίδας για την οριζόντια ευθυγράμμιση **(4)** του οργάνου μέτρησης. Γυρίστε το επάνω μέρος του στηρίγματος κατά 90° και επαναλάβετε την ευθυγράμμιση.

Γυαλιά λέιζερ (αξεσουάρ)

Τα γυαλιά παρατήρησης λέιζερ φιλτράρουν το φως του περιβάλλοντος. Έτσι διακρίνεται καλύτερα το φως του λέιζερ.

- ▶ **Μη χρησιμοποιείτε τα γυαλιά λέιζερ (εξάρτημα) ως προστατευτικά γυαλιά.** Τα γυαλιά λέιζερ χρησιμεύουν για την καλύτερη αναγνώριση της ακτίνας λέιζερ, αλλά όμως δεν προστατεύουν από την ακτίνα λέιζερ.
- ▶ **Μη χρησιμοποιείτε τα γυαλιά λέιζερ (εξάρτημα) ως γυαλιά ηλίου ή στην οδική κυκλοφορία.** Τα γυαλιά λέιζερ δεν προσφέρουν πλήρη προστασία από την υπεριώδη ακτινοβολία και μειώνουν την αντίληψη των χρωμάτων.

Συντήρηση και σέρβις

Συντήρηση και καθαρισμός

Να διατηρείτε το εργαλείο μέτρησης πάντα καθαρό.

Μη βυθίσετε το εργαλείο μέτρησης σε νερό ή σε άλλα υγρά.

Καθαρίζετε τυχόν ρύπανση μ' ένα υγρό, μαλακό πανί. Μη χρησιμοποιήσετε κανένα υγρό καθαρισμού ή διαλύτη.

Να καθαρίζετε τακτικά ιδιαίτερα τις επιφάνειες κοντά στην έξοδο της ακτίνας λέιζερ και να προσέχετε να μη δημιουργούνται χνούδια.

Εξυπηρέτηση πελατών και συμβουλές εφαρμογής

Η υπηρεσία εξυπηρέτησης πελατών απαντά στις ερωτήσεις σας σχετικά με την επισκευή και τη συντήρηση του προϊόντος σας καθώς και για τα αντίστοιχα ανταλλακτικά. Σχέδια συναρμολόγησης και πληροφορίες για τα ανταλλακτικά θα βρείτε επίσης κάτω από:

www.bosch-pt.com

Η ομάδα παροχής συμβουλών της Bosch απαντά ευχαρίστως τις ερωτήσεις σας για τα προϊόντα μας και τα εξαρτήματά τους.

Δώστε σε όλες τις ερωτήσεις και παραγγελίες ανταλλακτικών οπωσδήποτε το 10ψήφιο κωδικό αριθμό σύμφωνα με την πινακίδα τύπου του προϊόντος.

Ελλάδα

Robert Bosch A.E.

Ερχείας 37

19400 Κορωπί – Αθήνα

Τηλ.: 210 5701258

Φαξ: 210 5701283

Email: pt@gr.bosch.com

www.bosch.com

www.bosch-pt.gr

Περαιτέρω διευθύνσεις σέρβις θα βρείτε στην ηλεκτρονική διεύθυνση:

www.bosch-pt.com/serviceaddresses

Απόσυρση

Τα όργανα μέτρησης, τα εξαρτήματα και οι συσκευασίες πρέπει να ανακυκλώνονται με τρόπο φιλικό προς το περιβάλλον.



Μη ρίχνετε τα όργανα μέτρησης και τις μπαταρίες στα οικιακά απορρίμματα!

Μόνο για χώρες της ΕΕ:

Σύμφωνα με την Ευρωπαϊκή οδηγία 2012/19/ΕΕ σχετικά με τις παλιές ηλεκτρικές και ηλεκτρονικές συσκευές και τη μεταφορά της οδηγίας αυτής σε εθνικό δίκαιο τα άχρηστα όργανα μέτρησης και σύμφωνα με την Ευρωπαϊκή οδηγία 2006/66/ΕΚ οι χαλασμένες ή χρησιμοποιημένες μπαταρίες πρέπει να συλλέγονται ξεχωριστά, για να ανακυκλωθούν με τρόπο φιλικό προς το περιβάλλον.

Σε περίπτωση μη ενδεδειγμένης απόσυρσης οι ηλεκτρικές και ηλεκτρονικές συσκευές λόγω ενδεχομένης παρουσίας επικίνδυνων ουσιών μπορούν να έχουν επιβλαβείς επιπτώσεις στο περιβάλλον και στην ανθρώπινη υγεία.

Türkçe

Güvenlik talimatı



Ölçme cihazı ile tehlikesiz ve güvenli biçimde çalışabilmek için bütün güvenlik talimatı ve uyarılar okunmalıdır. Ölçme cihazı bu güvenlik talimatına uygun olarak kullanılmazsa, ölçme cihazına entegre koruyucu donanımların işlevi kısıtlanabilir. Ölçme cihazı

üzerindeki uyarı etiketlerini hiçbir zaman görünmez duruma getirmeyin. **BU TALİMATLARI İYİ VE GÜVENLİ BİR YERDE SAKLAYIN VE ÖLÇME CİHAZINI BAŞKASINA VERDİĞİNİZDE BUNLARI DA BİRLİKTE VERİN.**

- ▶ **Dikkat – Burada anılan kullanım ve ayar donanımlarından farklı donanımlar veya farklı yöntemler kullanıldığı takdirde, tehlikeli ışın yayılımına neden olunabilir.**
- ▶ **Bu ölçme cihazı bir lazer uyarı etiketi ile teslim edilir (ölçme cihazının resminin bulunduğu grafik sayfasında gösterilmektedir).**
- ▶ **Lazer uyarı etiketindeki metin kendi dilinizde değilse, ilk kullanımdan önce cihaz ekinde teslim edilen kendi dilinizdeki lazer uyarı etiketini mevcut lazer uyarı etiketi üzerine yapıştırın.**



Lazer ışınını başkalarına veya hayvanlara doğrultmayın ve doğrudan gelen veya yansıyan lazer ışınına bakmayın. Aksi takdirde başkalarının gözünü kamaştırabilir, kazalara neden olabilir veya gözlerde hasara neden olabilirsiniz.

- ▶ **Lazer ışını gözünüze gelecek olursa gözlerinizi bilinçli olarak kapatın ve hemen başınızı başka tarafa çevirin.**
- ▶ **Lazer donanımında hiçbir değişiklik yapmayın.**
- ▶ **Lazer gözlüğünü (aksesuar) koruyucu gözlük olarak kullanmayın.** Lazer gözlüğü lazer ışınının daha iyi görülmesini sağlar, ancak lazer ışınına karşı koruma sağlamaz.
- ▶ **Lazer gözlüğünü (aksesuar) güneş gözlüğü olarak veya trafikte kullanmayın.** Lazer gözlüğü kızılötesi ışınlar karşı tam bir koruma sağlamaz ve renk algılama performansını düşürür.

- ▶ **Ölçme cihazının sadece kalifiye uzman personel tarafından ve orijinal yedek parçalarla onarılmasını sağlayın.** Bu sayede ölçme cihazının güvenliğini sağlarsınız.
- ▶ **Çocukların kontrolünüz dışında lazerli ölçme cihazını kullanmasına izin vermeyin.** İstmeden de olsa kendi gözlerinizin veya başkalarının gözlerinin kamaşmasına neden olabilirsiniz.
- ▶ **Ölçme cihazı ile içinde yanıcı sıvılar, gazlar veya tozlar bulunan patlama riski bulunan ortamlarda çalışmayın.** Ölçme cihazı içinde tozu veya buharları tutuşturabilecek kıvılcımlar oluşabilir.



Mıknatısı, implantlara ve kalp pili veya insülin pompası gibi özel tıbbi cihazlara yaklaştırmayın. Mıknatıs, implantların ve tıbbi cihazların fonksiyonlarını olumsuz yönde etkileyebilecek bir alan oluşturur.

- ▶ **Ölçüm aletini manyetik veri taşıyıcılarından ve manyetik açıdan duyarlı cihazlardan uzak tutun.** Mıknatısların etkisi ile geri dönüşü mümkün olmayan veri kayıpları ortaya çıkabilir.

Ürün ve performans açıklaması

Lütfen kullanma kılavuzunun ön kısmındaki resimlere dikkat edin.

Usulüne uygun kullanım

Bu ölçme cihazı yatay ve dikey çizgilerin belirlenmesi ve kontrol edilmesi için tasarlanmıştır.

Bu ölçüm aleti, iç mekanlardaki kullanımlara uygundur.

Bu ürün, EN 50689'a uygun bir tüketici lazer ürünüdür.

Şekli gösterilen elemanlar

Şekli gösterilen elemanların numaraları ile grafik sayfasındaki ölçme cihazı resmindeki numaralar aynıdır.

- (1) İşletim türü seçimli açma/kapama şalteri
 - (2) Dayama yüzeyi (alüminyum)
 - (3) Dikey hizalama su terazisi
 - (4) Yatay hizalama su terazisi
 - (5) Çizgisel işletim için lazer çıkış deliği
 - (6) Dayama noktaları
 - (7) Lazer uyarı etiketi
 - (8) Seri numarası
 - (9) Mıknatıs
 - (10) Pil haznesi kapağı
 - (11) Noktasal işletim lazer çıkış deliği
 - (12) Lazer gözlüğü^{a)}
 - (13) Tripod^{a)}
 - (14) Tutucu düzeneği
 - (15) Çizgisel işletim için metal plaka
 - (16) Noktasal işletim için metal plaka
 - (17) Tutucu düzeneği ayar vidası
 - (18) Tutucu düzeneğindeki 1/4" tripod girişi
- a) **Şekli gösterilen veya tanımlanan aksesuar standart teslimat kapsamında değildir. Aksesuarın tümünü aksesuar programımızda bulabilirsiniz.**

Teknik veriler

Çizgi lazeri

EasyLevel

Sipariş numarası

3 603 F63 3..Çalışma alanı azami yakl.^{A)}

Çizgi lazeri	EasyLevel
- Çizgisel işletim (mesnetli (14))	5 m
- Noktasal mod	20 m
Nivelman hassasiyeti ^{B)C)D)}	±0,5 mm/m
Çalışma sıcaklığı	+5 °C ... +40 °C
Saklama sıcaklığı	-20 °C ... +70 °C
Referans yükseklik üzerinde maks. uygulama yüksekliği	2000 m
Bağıl hava nemi maks.	90 %
IEC 61010-1 uyarınca kirlenme derecesi	2 ^{E)}
Lazer sınıfı	2
Lazer tipi	< 1 mW, 635-650 nm
C ₆	1
İraksama	< 1,5 mrad (tam açı)
Piller	2 × 1,5 V LR3 (AAA)
İşletme süresi, yakl. ^{C)}	15 sa
Ağırlığı EPTA-Procedure 01:2014 uyarınca	0,14 kg

Çizgi lazeri**EasyLevel**

Ölçüleri (uzunluk × genişlik ×
yükseklik)

154 × 24 × 30 mm

- A) Çalışma alanı elverişsiz ortam koşulları nedeniyle (örneğin doğrudan gelen güneş ışığı) azalabilir.
- B) Ölçüm aleti doğru pozisyondayken (Bakınız „Ölçüm aletinin konumlandırılması (Bakınız: Resim B)“, Sayfa 160).
- C) **20-25 °C**'de
- D) Belirtilen değerler normal ila en uygun ortam koşullarını şart koşar (örneğin titreşim, sis, duman, direkt güneş ışını bulunmayacaktır). Aşırı sıcaklık değişikliklerinde hassaslık sapmaları meydana gelebilir.
- E) Zaman zaman yoğunlaşma nedeniyle iletkenlik görülebilmese rağmen, sadece iletken olmayan bir kirlenme ortaya çıkar.

Tip etiketi üzerindeki seri numarası **(8)** ölçme cihazınızın kimliğinin belirlenmesine yarar.

Montaj

Pilin takılması/değiştirilmesi (bkz. Resim A)

Bu ölçme cihazının alkali mangan bataryalarla çalıştırılması tavsiye olunur.

Pil haznesi kapağını **(10)** açmak için pil haznesi kapağını ok yönüne itin. Pilleri yerlerine yerleştirin.

Batarya gözünün iç tarafındaki şekle bakarak doğru kutuplama yapın.

Bütün bataryaları daima eşzamanlı olarak değiştirin. Daima aynı üreticinin aynı kapasitedeki bataryalarını kullanın.

- **Uzun süre kullanmayacaksanız pilleri ölçüm aletinden çıkarın.** Piller uzun süre ölçüm aleti içinde kullanım dışı kaldıklarında korozyona uğrayabilir ve kendiliğinden boşalabilir.

İşletim

Çalıştırma

- ▶ **Ölçme cihazını nemden ve doğrudan gelen güneş ışınından koruyun.**
- ▶ **Ölçme cihazını aşırı sıcaklıklara veya sıcaklık dalgalanmalarına maruz bırakmayın.** Örneğin cihazı uzun süre otomobil içinde bırakmayın. Büyük sıcaklık dalgalanmalarından sonra ölçme cihazını tekrar çalıştırmadan önce ortam sıcaklığına uyum göstermesini bekleyin. Aşırı sıcaklıklarda veya sıcaklık dalgalanmalarında ölçme cihazının hassaslığı olumsuz yönde etkilenebilir.
- ▶ **Ölçüm aletini şiddetli çarpma ve düşmelere karşı koruyun.** Hasar görecektse ölçüm aletinin hassasiyeti olumsuz yönde etkilenebilir. Şiddetli bir darbe veya düşüşten sonra, lazer çizgisini, kontrol için bilinen bir yatay veya dikey referans hattıyla karşılaştırın.

Açma/kapama

Ölçüm aletini çizgisel işletimde **açmak** için açma/kapama şalterini **(1)** – pozisyonuna, noktasal işletimde açmak için ● pozisyonuna getirin. Ölçüm aleti açıldıktan hemen sonra seçilmiş bulunan işletim türüne göre lazer çıkış deliğinden **(5)** (çizgisel işletim) veya **(11)** (noktasal işletim) bir lazer ışını gönderir.

- ▶ **Lazer ışını başkalarına veya hayvanlara doğrultmayın ve uzak mesafeden de olsa lazer ışınına bakmayın.**

Ölçüm aletini **kapatmak** için açma/kapama şalterini **(1)** orta konuma itin.

- **Açık bulunan ölçme cihazını kontrolünüz dışında bırakmayan ve kullandıktan sonra ölçme cihazını kapatın.** Başkalarının gözü lazer ışını ile kamaşabilir.

Enerjiden tasarruf etmek için ölçüm aletini sadece kullandığınız zamanlar açın.

Ölçüm fonksiyonları

Bilgi: Belirtilen nivelman hassasiyeti lazer ışınının dikey doğrultma (3) için ve yatay doğrultma (4) için su terazisine göre doğrultulması durumunda geçerlidir.

Ölçüm aletinin konumlandırılması (Bakınız: Resim B)

Su terazileri ile hassas doğrultma yaparken ölçüm aletinin konumu önemlidir.

Belirtilen nivelman hassasiyetine ulaşmak ancak ölçüm aleti doğru olarak konumlandırıldığında mümkündür:

- Su terazisi yardımıyla yatay doğrultma (4) yaparken ölçüm aletinin alüminyum dayama yüzeyi (2) aşağıyı göstermelidir.
- Su terazisi yardımıyla dikey doğrultmada dikey doğrultma (3) için lazer çıkış deliği çizgisel işletimde (5) yukarıyı ve ölçüm aletinin alüminyum dayama yüzeyi (2) yan tarafı göstermelidir.

Lazer çizgisi ile doğrultma (çizgisel işletim)

Ölçüm aletinin üç dayama noktasını (6) duvara dayayın veya mıknatıslar (9) yardımı ile duvar tutucu düzeneğine (14) başka manyetik bir yüzeye sabitleyin.

Yatay doğrultma (bakınız Resimler C–D): Ölçüm aletinin alüminyum dayama yüzeyi (2) aşağıyı göstermelidir.

Ölçüm aletini su terazisi (4) yardımı ile yatay olarak doğrultun. Yatay lazer çizgisi boyunca örneğin resim çerçevelerini veya rafları doğrultabilirsiniz.

Bilgi: Lazer çizgisi ile yatay doğrultma sadece ölçüm aletinin dayandığı yüzeyde mümkündür. Ölçüm aleti bir su terazisi yardımı ile doğrultulmuş olsa bile, lazer çizgisi **bir bölmede** mutlaka yatay seyretmez ve dolayısı ile nivelmana uygun değildir.

Dikey doğrultma (bakınız Resim D): Çizgisel işletim lazer çıkış deliği (5) yukarıyı ve ölçüm aletinin alüminyum dayama yüzeyi (2) de yan tarafı göstermelidir. Ölçüm aletini su terazisi (3) yardımı ile dikey olarak doğrultun. Dikey lazer çizgisi boyunca örneğin dolapları doğrultabilirsiniz.

Referans noktalarına göre doğrultma (bakınız Resim E): Lazer çizgisini referans noktalarıyla hizalamak için ölçüm aletini herhangi bir açıyla çevirin. Bu yolla örneğin resim çerçevelerini bir merdivene veya eğimli çatılara asabilirsiniz.

Yüksekliklerin lazer noktası yardımı ile aktarılması/ kontrol edilmesi (noktasal işletim) (bakınız Resim F)
Ölçüm aletini tutucu düzeneğine (14) yerleştirin ve yatay olarak doğrultun.

Lazer noktası yardımı ile örneğin farklı duvarlardaki prizleri veya bir gardırop içindeki kancaları aynı yüksekliğe ayarlayabilirsiniz. Bu işlem için tutucu düzeneğinin (14) üst parçasını ölçüm aleti ile birlikte çevirin, duvar tutucu düzeneğindeki ölçüm aletini değil. Çevirme işlemi esnasında ölçüm aletine dokunmamaya dikkat edin, aksi takdirde alet kayabilir. Tutucu düzeneğinin (14) üst parçasını çevirdikten sonra yatay doğrultma su terazisi (4) kabarcığının hala tam ortada olup olmadığını kontrol edin. Eğer böyle değilse tutucu düzeneğin (14) konumunu ayar vidası (17) ile su terazisi kabarcığı (4) tekrar ortaya gelinceye kadar düzeltin.

Tripod ile çalışma (tavsiye edilir): Lazer ışını istediğiniz yüksekliğe doğrultun. Hedef yerindeki yüksekliği kontrol edin veya aktarın.

Tripodsuz çalışma: Lazer ışınının yüksekliği ile referans noktasının yüksekliği arasındaki farkı belirleyin. Hedef yerinde ölçülen yükseklik farkını kontrol edin veya aktarın.

Yataylıkların/dikeyliklerin su terazisi ile kontrolü (bakınız Resim G)

Ölçüm aletini bir su terazisi gibi yataylıkların veya dikeyliklerin kontrolünde kullanabilirsiniz, örneğin bir çamaşır makinesini veya buzdolabını dik olarak yerleştirebilirsiniz. Ölçüm aletinin alüminyum dayama yüzeyini (2) kontrol edilecek yüzeye yerleştirin.

Yatay yüzeylere yerleştirme yaparken alüminyum dayama yüzeyi (2) aşağıyı, dikey yüzeylere dayama yaparken de çizgisel işletim lazer çıkış deliği (5) yukarıyı göstermelidir.

Çalışırken dikkat edilecek hususlar

- ▶ **İşaretlemek için her zaman lazer noktasının veya lazer çizgisinin ortasını kullanın.** Lazer noktasının büyüklüğü veya lazer çizgisinin genişliği, ilgili mesafe ile değişiklik gösterir.

Tutucu düzeneği sabitleme/doğrultma

Tutucu düzeneği (14) yardımı ile ölçüm aletini şu şekilde sabitleyebilirsiniz:

- **Çizgisel işletim:** Tutucu düzeneğini arka tarafındaki oluğu duvar üzerinde biraz çıkıntı yapan bir vidaya yerleştirin. Ölçüm aletini mknatsızlarla (9) tutucu düzeneğinin çizgisel işletim metal plakasına (15) sabitleyin. Ölçüm aletini isteğinize göre doğrultmak için tutucu düzeneğinin üst parçasını çevirin.
- **Noktasal işletim:** Duvar tutucu düzeneğinin tripod girişini (18) tripodun 1/4" dişine yerleştirin ve tripodun

sabitlenme vidası ile vidalayın. Tripodu kabaca doğrultun. Tripod olmadan çalışırken tutucu düzeneğini **(14)** mümkün olduğu kadar yatay bir yüzeye yerleştirin.

Alüminyum dayama yüzeyi **(2)** aşağıya gelecek biçimde ölçüm aletini tutucu düzeneğine yerleştirin. Aleti soldaki mıknatısla **(9)** (ölçüm aletine önden bakıldığında solda görünen) tutucu düzeneğinin noktasal işletim metal plakasına **(16)** sabitleyin.

Tutucu düzeneğinin üst parçasını tutucu düzeneği ayar vidası **(17)** ve ölçme aletinin su terazisi **(4)** yardımı ile hizalayın. Tutucu düzeneğinin üst parçasını 90° çevirin ve doğrultma işlemini tekrarlayın.

Lazer gözlüğü (aksesuar)

Lazer gözlüğü ortam ışığını filtre eder. Bu nedenle lazer ışığı göze daha parlak gelir.

- **Lazer gözlüğünü (aksesuar) koruyucu gözlük olarak kullanmayın.** Lazer gözlüğü lazer ışınının daha iyi görülmesini sağlar, ancak lazer ışınına karşı koruma sağlamaz.
- **Lazer gözlüğünü (aksesuar) güneş gözlüğü olarak veya trafikte kullanmayın.** Lazer gözlüğü kızılötesi ışınlarla karşı tam bir koruma sağlamaz ve renk algılama performansını düşürür.

Bakım ve servis

Bakım ve temizlik

Ölçme cihazını her zaman temiz tutun.

Ölçme cihazını suya veya başka sıvılar içine daldırmayın.

Kirleri nemli, yumuşak bir bezle silin. Deterjan veya çözücü madde kullanmayın.

Özellikle çıkış deliği yakınındaki yüzeyi düzenli aralıklarla temizleyin ve bunu yaparken tüylenme olmamasına dikkat edin.

Müşteri servisi ve uygulama danışmanlığı

Müşteri servisleri ürününüzün onarım ve bakımı ile yedek parçalarına ait sorularınızı yanıtladılır. Tehlike işaretlerini ve yedek parçalara ait bilgileri şu sayfada da bulabilirsiniz: **www.bosch-pt.com**

Bosch uygulama danışma ekibi ürünlerimiz ve aksesuarları hakkındaki sorularınızda sizlere memnuniyetle yardımcı olur.

Bütün başvuru ve yedek parça siparişlerinizde ürünün tip etiketi üzerindeki 10 haneli malzeme numarasını mutlaka belirtin.

Türkiye

Marmara Elektrikli El Aletleri Servis Hizmetleri Sanayi ve Ticaret Ltd. Şti.

Tersane cd. Zencefil Sok.No:6 Karaköy

Beyoğlu / İstanbul

Tel.: +90 212 2974320

Fax: +90 212 2507200

E-mail: info@marmarabps.com

Bağrıaçıklar Oto Elektrik

Motorlu Sanayi Çarşısı Doğruer Sk. No:9

Selçuklu / Konya

Tel.: +90 332 2354576

Tel.: +90 332 2331952

Fax: +90 332 2363492

E-mail: bagriaciklarotoelektrik@gmail.com

Akgül Motor Bobinaj San. Ve Tic. Ltd. Şti

Alaaddinbey Mahallesi 637. Sokak No:48/C

Nilüfer / Bursa

Tel: +90 224 443 54 24

Fax: +90 224 271 00 86
E-mail: info@akgulbobinaj.com

Ankaralı Elektrik
Eski Sanayi Bölgesi 3. Cad. No: 43
Kocasinan / KAYSERİ
Tel.: +90 352 3364216
Tel.: +90 352 3206241
Fax: +90 352 3206242
E-mail: gunay@ankarali.com.tr

Asal Bobinaj
Eski Sanayi Sitesi Barbaros Cad. No: 24/C
Canik / Samsun
Tel.: +90 362 2289090
Fax: +90 362 2289090
E-mail: bpsasalbobinaj@hotmail.com

Aygem Elektrik Makine Sanayi ve Tic. Ltd. Şti.
10021 Sok. No: 11 AOSB
Çiğli / İzmir
Tel.: +90232 3768074
Fax: +90 232 3768075
E-mail: boschservis@aygem.com.tr

Bakırcıoğlu Elektrik Makine Hırdavat İnşaat Nakliyat Sanayi
ve Ticaret Ltd. Şti.
Karaağaç Mah. Sümerbank Cad. No:18/4
Merkez / Erzincan
Tel.: +90 446 2230959
Fax: +90 446 2240132
E-mail: bilgi@korfezelektrik.com.tr

Bosch Sanayi ve Ticaret A.Ş.
Elektrikli El Aletleri
Aydınevler Mah. İnönü Cad. No: 20
Küçükyalı Ofis Park A Blok
34854 Maltepe-İstanbul
Tel.: 444 80 10
Fax: +90 216 432 00 82

E-mail: iletisim@bosch.com.tr

www.bosch.com.tr

Bulsan Elektrik

İstanbul Cad. Devrez Sok. İstanbul Çarşısı

No: 48/29 İskitler

Ulus / Ankara

Tel.: +90 312 3415142

Tel.: +90 312 3410302

Fax: +90 312 3410203

E-mail: bulsanbobinaj@gmail.com

Çözüm Bobinaj

Küsget San.Sit.A Blok 11Nolu Cd.No:49/A

Şehitkamil/Gaziantep

Tel.: +90 342 2351507

Fax: +90 342 2351508

E-mail: cozumbobinaj2@hotmail.com

Onarım Bobinaj

Raif Paşa Caddesi Çay Mahallesi No:67

İskenderun / HATAY

Tel:+90 326 613 75 46

E-mail: onarim_bobinaj31@mynet.com

Faz Makine Bobinaj

Cumhuriyet Mah. Sanayi Sitesi Motor

İşleri Bölümü 663 Sk. No:18

Murat Paşa / Antalya

Tel.: +90 242 3465876

Tel.: +90 242 3462885

Fax: +90 242 3341980

E-mail: info@fazmakina.com.tr

Günşah Otomotiv Elektrik Endüstriyel Yapı Malzemeleri

San ve Tic. Ltd. Şti

Beylikdüzü Sanayi Sit. No: 210

Beylikdüzü / İstanbul

Tel.: +90 212 8720066

Fax: +90 212 8724111

E-mail: gunsaelektrik@ttmail.com

Sezmen Bobinaj Elektrikli El Aletleri İmalatı San ve Tic. Ltd.
Şti.

Ege İş Merkezi 1201/4 Sok. No: 4/B

Yenişehir / İzmir

Tel.: +90 232 4571465

Tel.: +90 232 4584480

Fax: +90 232 4573719

E-mail: info@sezmenbobinaj.com.tr

Üstündağ Bobinaj ve Soğutma Sanayi

Nusretiye Mah. Boyacılar Aralığı No: 9

Çorlu / Tekirdağ

Tel.: +90 282 6512884

Fax: +90 282 6521966

E-mail: info@ustundagsogutma.com

İŞIKLAR ELEKTRİK BOBİNAJ

Karasoku Mahallesi 28028. Sokak No:20/A

Merkez / ADANA

Tel.: +90 322 359 97 10 - 352 13 79

Fax: +90 322 359 13 23

E-mail: isiklar@isiklarelektrik.com

Diğer servis adreslerini şurada bulabilirsiniz:

www.bosch-pt.com/serviceaddresses

Tasfiye

Ölçme cihazları, aksesuar ve ambalaj malzemesi çevre dostu tasfiye amacıyla bir geri dönüşüm merkezine yollanmalıdır.



Ölçme cihazınızı ve bataryaları evsel çöplerin içine atmayın!

Sadece AB ülkeleri için:

Atık elektrikli ve elektronik cihazlara ilişkin 2012/19/EU sayılı Avrupa yönetmeliği ve ulusal hukuktaki uygulaması uyarınca, kullanım ömrünü tamamlamış ölçme aletleri ve 2006/66/EC sayılı Avrupa yönetmeliği uyarınca arızalı veya kullanım ömrünü tamamlamış aküler/piller ayrı ayrı toplanmalı ve çevre kurallarına uygun şekilde imha edilmek üzere bir geri dönüşüm merkezine gönderilmelidir.

Atık elektrikli ve elektronik ekipmanlar uygun şekilde imha edilmese olası tehlikeli maddelerin varlığı nedeniyle çevre ve insan sağlığı üzerinde zararlı etkileri olabilir.

Polski

Wskazówki dotyczące bezpieczeństwa



Aby móc efektywnie i bezpiecznie pracować przy użyciu urządzenia pomiarowego, należy przeczytać wszystkie wskazówki i stosować się do nich. Jeżeli urządzenie pomiarowe nie będzie stosowane zgodnie z niniejszymi wskazówkami, działanie wbudowanych zabezpieczeń urządzenia pomiarowego może zostać zakłócone. Należy koniecznie zadbać o czytelność tabliczek ostrzegawczych, znajdujących się na urządzeniu pomiarowym. PROSIMY ZACHOWAĆ I STARANNIE PRZECHOWYWAĆ NINIEJSZE WSKAZÓWKI, A ODDAJĄC LUB SPRZEDAJĄC URZĄDZENIE POMIAROWE, PRZEKAZAĆ JE NOWEMU UŻYTKOWNIKOWI.

- ▶ **Ostrożnie:** Użycie innych, niż podane w niniejszej instrukcji, elementów obsługowych i regulacyjnych oraz zastosowanie innych metod postępowania może prowadzić do niebezpiecznej ekspozycji na promieniowanie laserowe.
- ▶ W zakres dostawy urządzenia pomiarowego wchodzi tabliczka ostrzegawcza lasera (na schemacie urządzenia pomiarowego znajdującym się na stronie graficznej oznaczona jest ona numerem).
- ▶ Jeżeli tabliczka ostrzegawcza lasera nie została napisana w języku polskim, zaleca się, aby jeszcze przed pierwszym uruchomieniem urządzenia nakleić na nią wchodzącą w zakres dostawy etykietę w języku polskim.



Nie wolno kierować wiązki laserowej w stronę osób i zwierząt, nie wolno również samemu wpatrywać się w wiązkę ani w jej odbicie. Można w ten sposób spowodować czyjeś oślepienie, wypadki lub uszkodzenie wzroku.

- ▶ **W przypadku gdy wiązka lasera zostanie skierowana na oko, należy zamknąć oczy i odsunąć głowę tak, aby znalazła się poza zasięgiem padania wiązki.**
- ▶ **Nie wolno dokonywać żadnych zmian ani modyfikacji urządzenia laserowego.**
- ▶ **Nie należy używać okularów do pracy z laserem (osprzęt) jako okularów ochronnych.** Okulary do pracy z laserem służą do łatwiejszej identyfikacji wiązki lasera, nie chronią jednak przed promieniowaniem laserowym.
- ▶ **Nie należy używać okularów do pracy z laserem (osprzęt) jako okularów przeciwsłonecznych ani podczas prowadzenia samochodu.** Okulary do pracy z

laserem nie zapewniają całkowitej ochrony przed promieniowaniem UV i utrudniają rozróżnianie kolorów.

- ▶ **Naprawę urządzenia pomiarowego należy zlecać wyłącznie wykwalifikowanym fachowcom i wykonać ją tylko przy użyciu oryginalnych części zamiennych.**

Tylko w ten sposób zagwarantowane zostanie zachowanie bezpieczeństwa urządzenia.

- ▶ **Nie wolno udostępniać laserowego urządzenia pomiarowego do użytkowania dzieciom pozostawionym bez nadzoru.** Mogą one nieumyślnie oślepić inne osoby lub same siebie.
- ▶ **Nie należy stosować tego urządzenia pomiarowego w otoczeniu zagrożonym wybuchem, w którym znajdują się łatwopalne ciecze, gazy lub pyły.** W urządzeniu pomiarowym może dojść do utworzenia iskier, które mogą spowodować zapłon pyłów lub oparów.



Nie należy umieszczać magnesu w pobliżu implantów oraz innych urządzeń medycznych, np. rozrusznika serca lub pompy insulinowej. Magnes wytwarza pole, które może zakłócić działanie implantów i urządzeń medycznych.

- ▶ **Urządzenie pomiarowe należy przechowywać z dala od magnetycznych nośników danych oraz urządzeń wrażliwych magnetycznie.** Pod wpływem działania magnesów może dojść do nieodwracalnej utraty danych.

Opis urządzenia i jego zastosowania

Proszę zwrócić uwagę na rysunki zamieszczone na początku instrukcji obsługi.

Użycie zgodne z przeznaczeniem

Urządzenie pomiarowe przeznaczone jest do wyznaczania i wskazywania linii poziomych i pionowych.

Urządzenie pomiarowe dostosowane jest do prac wewnątrz pomieszczeń.

Produkt jest urządzeniem laserowym dla konsumentów zgodnie z normą EN 50689.

Przedstawione graficznie komponenty

Numeracja przedstawionych komponentów odnosi się do schematu urządzenia pomiarowego, znajdującego się na stronie graficznej.

- (1) Włącznik/wyłącznik z funkcją wyboru trybu pracy
- (2) Powierzchnia przyłożenia (alumiiniowa)
- (3) Libella ustawienia pionowego
- (4) Libella ustawienia poziomego
- (5) Otwór wyjściowy wiązki lasera w trybie liniowym
- (6) Punkty przyłożenia
- (7) Tabliczka ostrzegawcza lasera
- (8) Numer seryjny
- (9) Magnes
- (10) Pokrywka wężki na baterie
- (11) Otwór wyjściowy wiązki lasera w trybie punktowym
- (12) Okulary do pracy z laserem^{a)}
- (13) Statyw^{a)}
- (14) Uchwyt
- (15) Płytko metalowa dla trybu liniowego
- (16) Płytko metalowa dla trybu punktowego
- (17) Śruba regulacyjna uchwytu

(18) Przyłączy statywu 1/4" na uchwycie

- a) **Osprzęt ukazany na rysunkach lub opisany w instrukcji użytkowania nie wchodzi w standardowy zakres dostawy. Kompletny asortyment wyposażenia dodatkowego można znaleźć w naszym katalogu osprzętu.**

Dane techniczne

Lasery liniowy	EasyLevel
Numer katalogowy	3 603 F63 3..
Zasięg pracy do ok. ^{A)}	
– Tryb liniowy (z uchwytem (14))	5 m
– Tryb punktowy	20 m
Dokładność niwelacyjna ^{B)(C)(D)}	±0,5 mm/m
Temperatura robocza	+5 °C ... +40 °C
Temperatura przechowywania	-20 °C ... +70 °C
Maks. wysokość stosowania ponad wysokością referencyjną	2.000 m
Wilgotność względna, maks.	90%
Stopień zabrudzenia zgodnie z IEC 61010-1	2 ^{E)}
Klasa lasera	2
Typ lasera	<1 mW, 635–650 nm
C ₆	1
Rozbieżność	< 1,5 mrad (kąt pełny)
Baterie	2 × 1,5 V LR3 (AAA)
Czas pracy ok. ^{C)}	15 h

Laser liniowy**EasyLevel**

Waga zgodnie z EPTA-Procedure 01:2014	0,14 kg
Wymiary (długość × szerokość × wysokość)	154 × 24 × 30 mm

- A) Zasięg pracy może się zmniejszyć przez niekorzystne warunki otoczenia (np. bezpośrednie nasłonecznienie).
- B) przy prawidłowym położeniu urządzenia pomiarowego (zob. „Pozycjonowanie urządzenia pomiarowego (zob. rys. B)”, Strona 175).
- C) przy **20–25 °C**
- D) Podane wartości zakładają występowanie normalnych lub korzystnych warunków otoczenia (np. brak drgań, mgły, zadytmienia lub bezpośredniego nasłonecznienia). W przypadku silnych wahań temperatury mogą wystąpić różnice w dokładności.
- E) Występuje jedynie zabrudzenie nieprzewodzące, jednak od czasu do czasu okresowo należy spodziewać się zjawiska przewodzenia prądu spowodowanego kondensacją.

Do jednoznacznej identyfikacji urządzenia pomiarowego służy numer seryjny **(8)** podany na tabliczce znamionowej.

Montaż

Wkładanie/wyjmowanie baterii (zob. rys. A)

Zaleca się eksploatację urządzenia pomiarowego przy użyciu baterii alkaliczno-manganowych.

Aby otworzyć pokrywkę wnęki na baterie **(10)** należy zsunąć ją z wnęki w kierunku wskazanym przez strzałkę. Włożyć baterie do wnęki.

Należy przy tym zwrócić uwagę na zachowanie prawidłowej biegunowości, zgodnej ze schematem umieszczonym wewnątrz wnęki.

Baterie należy zawsze wymieniać w komplecie. Należy stosować tylko baterie tego samego producenta i o jednakowej pojemności.

- ▶ **Jeżeli urządzenie pomiarowe będzie przez dłuższy czas nieużywane, należy wyjąć z niego baterie.** Baterie, które są przez dłuższy czas przechowywane w urządzeniu pomiarowym, mogą ulec korozji i samorozładowaniu.

Praca

Uruchamianie

- ▶ **Urządzenie pomiarowe należy chronić przed wilgocią i bezpośrednim nasłonecznieniem.**
- ▶ **Urządzenie pomiarowe należy chronić przed ekstremalnie wysokimi lub niskimi temperaturami, a także przed wahaniami temperatury.** Nie należy go na przykład pozostawiać przez dłuższy czas w samochodzie. W sytuacjach, w których urządzenie pomiarowe poddane było większym wahaniom temperatury, należy przed przystąpieniem do jego użytkowania odczekać, aż powróci ono do normalnej temperatury. Ekstremalnie wysokie lub niskie temperatury, a także silne wahania temperatury mogą mieć negatywny wpływ na precyzję pomiaru.
- ▶ **Urządzenie pomiarowe należy chronić przed silnymi uderzeniami oraz przed upuszczeniem.** Efektem uszkodzenia urządzenia pomiarowego mogą być niedokładne pomiary. Dlatego po każdym silnym uderzeniu lub upuszczeniu urządzenia należy w ramach kontroli porównać linię laserową z wyznaczoną już wcześniej poziomą lub pionową linią odniesienia.

Włączanie/wyłączanie

Aby **włączyć** urządzenie pomiarowe w trybie liniowym, należy ustawić włącznik/wyłącznik **(1)** w pozycji **—**, natomiast aby włączyć je w trybie punktowym – w pozycji **●**. Po włączeniu urządzenia pomiarowego, w zależności od wybranego trybu pracy, generowana jest wiązka lasera z otworu wyjściowego **(5)** (tryb liniowy) lub **(11)** (tryb punktowy).

- ▶ **Nie wolno kierować wiązki laserowej w stronę osób i zwierząt, jak również spoglądać w wiązkę (nawet przy zachowaniu większej odległości).**

Aby **wyłączyć** urządzenie pomiarowe, należy ustawić włącznik/wyłącznik **(1)** w pozycji środkowej.

- ▶ **Nie wolno zostawiać włączonego urządzenia pomiarowego bez nadzoru, a po zakończeniu użytkowania należy je wyłączyć.** Wiązka laserowa może oślepić osoby postronne.

Funkcje pomiarowe

Wskazówka: Podana dokładność niwelacji odnosi się do ustawienia wiązki lasera względem libelli ustawienia pionowego **(3)** oraz ustawienia poziomego **(4)**.

Pozycjonowanie urządzenia pomiarowego (zob. rys. B)

Dla precyzyjnego pozycjonowania za pomocą libelli bardzo istotne jest położenie urządzenia pomiarowego.

Osiągnięcie podanej dokładności niwelacyjnej jest możliwe tylko w przypadku ustawienia urządzenia pomiarowego w prawidłowej pozycji:

- Przy pozycjonowaniu w poziomie za pomocą libelli ustawienia poziomego **(4)** aluminiowa powierzchnia przyłożenia **(2)** urządzenia pomiarowego musi być skierowana do dołu.
- Przy pozycjonowaniu w pionie za pomocą libelli ustawienia pionowego **(3)** otwór wyjściowy wiązki lasera w

trybie liniowym **(5)** musi znajdować się u góry, a aluminiowa powierzchnia przyłożenia **(2)** musi być skierowana w bok.

Wyrównywanie elementów za pomocą linii laserowej (tryb liniowy)

Przyłożyć urządzenie pomiarowe trzema punktami przyłożenia **(6)** do ściany lub zamocować za pomocą magnesów **(9)** do uchwytu **(14)** lub do innej powierzchni magnetycznej.

Wyrównywanie elementów w poziomie (zob. rys. **C – D**): Aluminiowa powierzchnia przyłożenia **(2)** urządzenia pomiarowego musi być skierowana do dołu. Ustawić urządzenie pomiarowe w poziomie za pomocą libelli **(4)**.

Wzdłuż wyświetlonej poziomej linii laserowej można np. wieszać obrazy lub półki.

Wskazówka: Wyrównywanie elementów w poziomie za pomocą linii laserowej jest możliwe tylko na tej powierzchni, do której zostało przyłożone urządzenie pomiarowe. Nawet jeżeli urządzenie pomiarowe zostało ustawione w poziomie za pomocą libelli, linia laserowa **na ścianie poprzecznej** niekoniecznie musi być pozioma i nie należy jej wykorzystywać do prac niwelacyjnych.

Wyrównywanie elementów w pionie (zob. rys. **D**): otwór wyjściowy wiązki lasera w trybie liniowym **(5)** musi znajdować się od góry, a aluminiowa powierzchnia przyłożenia **(2)** urządzenia pomiarowego musi być skierowana do dołu. Ustawić urządzenie pomiarowe w pionie za pomocą libelli **(3)**. Wzdłuż wyświetlonej pionowej linii laserowej można np. ustalać położenie szafek wiszących lub stojących.

Wyrównywanie względem punktów odniesienia (zob. rys. **E**): Obrócić urządzenie pomiarowe, ustawiając je pod dowolnym kątem, aby wyrównać linię laserową względem

punktów odniesienia. W ten sposób można np. zawiesić obrazy równoległe do schodów lub do skosu dachu.

Przenoszenie/kontrola wysokości za pomocą punktu laserowego (tryb punktowy) (zob. rys. F)

Zamocować urządzenie pomiarowe do uchwytu (**14**) i ustawić je w poziomie.

Punkt laserowy można wykorzystać np. do ustalenia jednokrotnej wysokości dla wszystkich gniazd elektrycznych na różnych ścianach lub dla kilku wieszaków garderobianych. W tym celu należy obrócić górną część uchwytu (**14**) wraz z urządzeniem pomiarowym, a nie samo urządzenie pomiarowe w uchwycie ściennym. Należy przy tym zwrócić uwagę, aby podczas obracania nie dotknąć urządzenia pomiarowego, gdyż mogłoby one ulec przesunięciu. Po obrocie górnej części uchwytu (**14**) należy skontrolować, czy libella ustawienia poziomego (**4**) nadal znajduje się w pozycji środkowej. Jeżeli nie, należy skorygować ustawienie uchwytu (**14**) za pomocą śruby regulacyjnej (**17**), aż libella (**4**) znowu znajdzie się w pozycji środkowej.

Praca ze statywem (zalecana): Ustawić wiązkę lasera na żądanej wysokości. Przenieść lub skontrolować wysokość w miejscu docelowym.

Praca bez statywu: Ustalić różnicę wysokości pomiędzy wiązką lasera a wysokością punktu odniesienia. Przenieść lub skontrolować zmierzoną różnicę wysokości w miejscu docelowym.

Sprawdzanie poziomu/pionu za pomocą libelli (zob. rys. G)

Urządzenie pomiarowe może być stosowane również jako poziomica do sprawdzania poziomu i pionu, np. przy ustawianiu pralki lub lodówki. Umieścić urządzenie pomiarowe na przeznaczony do sprawdzenia elemencie w taki spo-

sób, aby aluminiowa powierzchnia przyłożenia **(2)** była skierowana do dołu.

Podczas przykładania urządzenia do elementów poziomych aluminiowa powierzchnia przyłożenia **(2)** musi być skierowana do dołu, natomiast podczas przykładania urządzenia do elementów pionowych otwór wyjściowy wiązki lasera w trybie liniowym **(5)** musi znajdować się od góry.

Wskazówki dotyczące pracy

- ▶ **Do zaznaczania należy używać zawsze tylko środka punktu laserowego lub linii laserowej.** Wielkość punktu laserowego oraz szerokość linii laserowej zmienia się w zależności od odległości.

Mocowanie/pozycjonowanie za pomocą uchwytu

Za pomocą uchwytu **(14)** można zamocować urządzenie pomiarowe w następujący sposób:

- **Tryb liniowy:** Zawiesić uchwyt na lekko wystającej ze ściany śrubie, wykorzystując otwór znajdujący się z tyłu uchwytu. Zamocować urządzenie pomiarowe za pomocą magnesów **(9)** do płytki metalowej dla trybu liniowego **(15)** uchwytu. Obrócić górną część uchwytu, aby ustawić urządzenie pomiarowe w żądanej pozycji.
- **Tryb punktowy:** Zamocować uchwyt z przyłączem statywu **(18)** do gwintu 1/4" statywu i przykręcić go za pomocą śruby ustalającej statywu. W sposób zgrubny wyregulować pozycję statywu. Do pracy bez statywu należy umieścić uchwyt **(14)** na poziomej powierzchni. Umieścić urządzenie pomiarowe w uchwycie w taki sposób, aby aluminiowa powierzchnia przyłożenia **(2)** była skierowana do dołu. Zamocować je za pomocą lewego magnesu **(9)** (patrząc od przodu urządzenia pomiarowego) na płytce metalowej dla trybu punktowego **(16)** uchwytu.

Górną część uchwytu ustawić w poziomie za pomocą

śruby regulacyjnej **(17)** uchwyty oraz libelli ustawienia poziomego **(4)** urządzenia pomiarowego. Obrócić górną część uchwyty o 90° i powtórzyć wszystkie czynności związane z pozycjonowaniem.

Okulary do pracy z laserem (osprzęt)

Okulary do pracy z laserem odfiltrowują światło otoczenia. Dzięki temu wiązka laserowa wydaje się jaśniejsza.

- ▶ **Nie należy używać okularów do pracy z laserem (osprzęt) jako okularów ochronnych.** Okulary do pracy z laserem służą do łatwiejszej identyfikacji wiązki lasera, nie chronią jednak przed promieniowaniem laserowym.
- ▶ **Nie należy używać okularów do pracy z laserem (osprzęt) jako okularów przeciwsłonecznych ani podczas prowadzenia samochodu.** Okulary do pracy z laserem nie zapewniają całkowitej ochrony przed promieniowaniem UV i utrudniają rozróżnianie kolorów.

Konserwacja i serwis

Konserwacja i czyszczenie

Urządzenie pomiarowe należy utrzymywać w czystości.

Nie wolno zanurzać urządzenia pomiarowego w wodzie ani innych cieczach.

Zanieczyszczenia należy usuwać za pomocą wilgotnej, miękkiej ściereczki. Nie stosować żadnych środków czyszczących ani rozpuszczalników.

W szczególności należy regularnie czyścić płaszczyzny przy otworze wyjściowym wiązki laserowej, starannie usuwając kłaczki kurzu.

Obsługa klienta oraz doradztwo dotyczące użytkowania

Ze wszystkimi pytaniami, dotyczącymi naprawy i konserwacji nabytego produktu oraz dostępu do części zamiennych, prosimy zwracać się do punktów obsługi klienta. Rysunki techniczne oraz informacje o częściach zamiennych można znaleźć pod adresem: **www.bosch-pt.com**

Nasz zespół doradztwa dotyczącego użytkowania odpowie na wszystkie pytania związane z produktami firmy Bosch oraz ich osprzętem.

Przy wszystkich zgłoszeniach oraz zamówieniach części zamiennych konieczne jest podanie 10-cyfrowego numeru katalogowego, znajdującego się na tabliczce znamionowej produktu.

Polska

Robert Bosch Sp. z o.o.

Serwis Elektronarzędzi

Ul. Jutrzenki 102/104

02-230 Warszawa

Na www.serwisbosch.com znajdą Państwo wszystkie szczegóły dotyczące usług serwisowych online.

Tel.: 22 7154450

Faks: 22 7154440

E-Mail: bsc@pl.bosch.com

www.bosch-pt.pl

Pozostałe adresy serwisów znajdują się na stronie:

www.bosch-pt.com/serviceaddresses

Utylizacja odpadów

Narzędzia pomiarowe, osprzęt i opakowanie należy oddać do powtórnego przetworzenia zgodnie z przepisami ochrony środowiska.



Nie wolno wyrzucać narzędzi pomiarowych ani baterii razem z odpadami z gospodarstwa domowego!

Tylko dla krajów UE:

Zgodnie z europejską dyrektywą 2012/19/UE w sprawie zużytego sprzętu elektrycznego i elektronicznego oraz jej transpozycją do prawa krajowego niezdatne do użytku urządzenia pomiarowe, a zgodnie z europejską dyrektywą 2006/66/WE uszkodzone lub zużyte akumulatory/baterie należy zbierać osobno i doprowadzić do ponownego użycia zgodnie z obowiązującymi przepisami ochrony środowiska.

W przypadku nieprawidłowej utylizacji zużyty sprzęt elektryczny i elektroniczny może mieć szkodliwe skutki dla środowiska i zdrowia ludzkiego, wynikające z potencjalnej obecności substancji niebezpiecznych.

Čeština

Bezpečnostní upozornění



Aby byla zajištěna bezpečná a spolehlivá práce s měřicím přístrojem, je nutné si přečíst a dodržovat veškeré pokyny.

Pokud se měřicí přístroj nepoužívá podle těchto pokynů, může to negativně ovlivnit ochranná opatření, která jsou integrována v měřicím přístroji. Nikdy nesmíte dopustit, aby byly výstražné štítky na měřicím přístroji nečitelné. TYTO POKYNY DOBRĚ USCHOVEJTE, A POKUD BUDETE MĚŘICÍ PŘÍSTROJ PŘEDÁVAT DÁLE, PŘILOŽTE JE.

- ▶ **Pozor – pokud se používají jiná než zde uvedená ovládací nebo seřizovací zařízení nebo se provádějí jiné postupy, může to mít za následek vystavení nebezpečnému záření.**
- ▶ **Měřicí přístroj se dodává s výstražným štítkem laseru (je označený na vyobrazení měřicího přístroje na stránce s obrázkem).**
- ▶ **Pokud není text výstražného štítku ve vašem národním jazyce, přečte ho před prvním uvedením do provozu přiloženou nálepkou ve vašem jazyce.**



Laserový paprsek nemiřte proti osobám nebo zvířatům a nedívejte se do přímého ani do odraženého laserového paprsku.

Může to způsobit oslnění osob, nehody nebo poškození zraku.

- ▶ **Pokud laserový paprsek dopadne do oka, je třeba vědomě zavřít oči a okamžitě hlavou uhnout od paprsku.**
- ▶ **Na laserovém zařízení neprovádějte žádné změny.**
- ▶ **Brýle pro zviditelnění laserového paprsku (příslušenství) nepoužívejte jako ochranné brýle.**
Brýle pro zviditelnění laserového paprsku slouží pro lepší rozpoznání laserového paprsku; nechrání ale před laserovým zářením.
- ▶ **Brýle pro zviditelnění laserového paprsku (příslušenství) nepoužívejte jako sluneční brýle nebo v silničním provozu.** Brýle pro zviditelnění laserového paprsku neposkytují UV ochranu a zhoršují vnímání barev.
- ▶ **Měřicí přístroj svěrujte do opravy pouze kvalifikovaným odborným pracovníkům, kteří mají k dispozici originální náhradní díly.** Tím bude

zajištěno, že zůstane zachována bezpečnost měřicího přístroje.

- ▶ **Nedovolte dětem, aby používaly laserový měřicí přístroj bez dozoru.** Mohly by neúmyslně oslnit jiné osoby nebo sebe.
- ▶ **S měřicím přístrojem nepracujte v prostředí s nebezpečím výbuchu, kde se nacházejí hořlavé kapaliny, plyny nebo hořlavý prach.** V měřicím přístroji mohou vznikat jiskry, které mohou způsobit vznícení prachu nebo výparů.



Nedávejte magnet do blízkosti implantátů nebo jiných lékařských přístrojů, např. kardiostimulátoru nebo inzulinové pumpy.

Magnet vytváří pole, které může negativně ovlivnit funkci implantátů nebo lékařských přístrojů.

- ▶ **Nedávejte měřicí přístroj do blízkosti magnetických datových nosičů a magneticky citlivých zařízení.** Působením magnetů může dojít k nevratným ztrátám dat.

Popis výrobku a výkonu

Řiďte se obrázky v přední části návodu k obsluze.

Použití v souladu s určeným účelem

Měřicí přístroj je určený k zjišťování a kontrole vodorovných a svislých linií.

Měřicí přístroj je vhodný pro používání v interiérech.

Tento výrobek je spotřební laserový výrobek v souladu s normou EN 50689.

Zobrazené součásti

Číslování zobrazených komponent se vztahuje na zobrazení měřicího přístroje na obrázkové straně.

- (1) Vypínač s volbou druhu provozu
 - (2) Příkládací plocha (hliníková)
 - (3) Libela pro svislé vyrovnání
 - (4) Libela pro vodorovné vyrovnání
 - (5) Výstupní otvor laseru pro čárový provoz
 - (6) Příkládací body
 - (7) Varovný štítek laseru
 - (8) Sériové číslo
 - (9) Magnet
 - (10) Kryt přihrádky pro baterie
 - (11) Výstupní otvor laseru pro bodový provoz
 - (12) Brýle pro práci s laserem^{a)}
 - (13) Stativ^{a)}
 - (14) Držák
 - (15) Kovová deska pro čárový provoz
 - (16) Kovová deska pro bodový provoz
 - (17) Seřizovací šroub držáku
 - (18) Stativový závit 1/4" na držáku
- a) **Zobrazené nebo popsané příslušenství nepatří k standardnímu obsahu dodávky. Kompletní příslušenství naleznete v našem programu příslušenství.**

Technické údaje

Čárový laser	EasyLevel
Číslo zboží	3 603 F63 3..
Pracovní dosah (průměr) až cca ^{A)}	

Čárový laser	EasyLevel
- Čárový provoz (s držákem (14))	5 m
- Bodový provoz	20 m
Přesnost nivelace ^{B)C)D)}	±0,5 mm/m
Provozní teplota	+5 °C až +40 °C
Skladovací teplota	-20 °C až +70 °C
Max. nadmořská výška pro použití	2 000 m
Relativní vlhkost vzduchu max.	90 %
Stupeň znečištění podle IEC 61010-1	2 ^{E)}
Třída laseru	2
Typ laseru	< 1 mW, 635–650 nm
C ₆	1
Divergence	< 1,5 mrad (plný úhel)
Baterie	2× 1,5 V LR3 (AAA)
Doba provozu cca ^{C)}	15 h
Hmotnost podle EPTA-Procedure 01:2014	0,14 kg

Čárový laser**EasyLevel**

Rozměry (délka × šířka × výška)	154 × 24 × 30 mm
---------------------------------	------------------

- A) Pracovní oblast může být zmenšena nepříznivými podmínkami prostředí (např. přímé sluneční záření).
- B) Při správné poloze měřicího přístroje (viz „Nastavení polohy měřicího přístroje (viz obrázek **B**)“, Stránka 188).
- C) při **20–25 °C**
- D) Uvedené hodnoty platí za předpokladu normálních až příznivých podmínek prostředí (např. bez vibrací, bez mlhy, bez kouře, bez přímého slunečního záření). Po velkém kolísání teploty může dojít k odchylkám přesnosti.
- E) Vyskytuje se pouze nevodivé znečištění, přičemž příležitostně se ale očekává dočasná vodivost způsobená orosením.

K jednoznačné identifikaci měřicího přístroje slouží sériové číslo (**8**) na typovém štítku.

Montáž

Nasazení/výměna baterií (viz obrázek A)

Pro provoz měřicího přístroje doporučujeme použít alkalicko-manganové baterie.

Kryt přihrádky pro baterie (**10**) otevřete posunutím ve směru šipky. Vložte baterie.

Přitom dodržujte správnou polaritu podle vyobrazení na vnitřní straně přihrádky baterie.

Vždy vyměňujte všechny baterie současně. Používejte pouze baterie od jednoho výrobce a se stejnou kapacitou.

- **Když měřicí přístroj delší dobu nepoužíváte, vyjměte z něj baterie.** Při delším skladování v měřicím přístroji mohou baterie zkorodovat a samy se vybit.

Provoz

Uvedení do provozu

- ▶ **Chraňte měřicí přístroj před vlhkem a přímým slunečním zářením.**
- ▶ **Nevystavujte měřicí přístroj extrémním teplotám nebo kolísání teplot.** Nenechávejte ho např. delší dobu ležet v autě. Při větším kolísání teplot nechte měřicí přístroj nejprve vytemperovat, než ho uvedete do provozu. Při extrémních teplotách nebo teplotních výkyvech může být omezena přesnost přístroje.
- ▶ **Chraňte měřicí přístroj před prudkými nárazy nebo pádem.** Poškození měřicího přístroje může negativně ovlivnit přesnost. Po prudkém nárazu nebo pádu porovnejte laserovou čáru pro kontrolu se známou vodorovnou nebo svislou referenční linií.

Zapnutí a vypnutí

Pro **zapnutí** měřicího přístroje v čárovém provozu posuňte vypínač **(1)** do polohy —, pro zapnutí v bodovém provozu do polohy ●. Měřicí přístroj vysílá ihned po zapnutí podle zvoleného druhu provozu laserový paprsek z výstupního otvoru **(5)** (čárový provoz) nebo **(11)** (bodový provoz).

- ▶ **Nemiřte laserový paprsek na osoby nebo zvířata a nedívejte se sami do něj, a to ani z větší vzdálenosti.**

Pro **vypnutí** měřicího přístroje posuňte vypínač **(1)** do střední polohy.

- ▶ **Nenechávejte zapnutý měřicí přístroj bez dozoru a po použití ho vypněte.** Mohlo by dojít k oslnění jiných osob laserovým paprskem.

Měřicí funkce

Upozornění: Uvedená přesnost nivelace platí pro vyrovnání laserového paprsku podle libel pro svislé vyrovnání **(3)** a pro vodorovné vyrovnání **(4)**.

Nastavení polohy měřicího přístroje (viz obrázek B)

Pro přesné vyrovnání pomocí libel je důležitá poloha měřicího přístroje.

Udané přesnosti nivelace se dosáhne pouze tehdy, pokud bude měřicí přístroj ve správné poloze:

- Při vodorovném vyrovnání pomocí libely pro vodorovné vyrovnání **(4)** musí hliníková příkládací plocha **(2)** měřicího přístroje směřovat dolů.
- Při svislém vyrovnání pomocí libely pro svislé vyrovnání **(3)** musí výstupní otvor laseru pro čárový provoz **(5)** směřovat nahoru a hliníková příkládací plocha **(2)** měřicího přístroje na stranu.

Vyrovnání pomocí laserové čáry (čárový provoz)

Nasadte měřicí přístroj třemi příkládacími body **(6)** na stěnu nebo ho připevněte pomocí magnetů **(9)** na držák **(14)**, resp. na jinou magnetickou plochu.

Vodorovné vyrovnání (viz obrázky C – D): Hliníková příkládací plocha **(2)** měřicího přístroje musí směřovat dolů. Vodorovně vyrovnejte měřicí přístroj pomocí libely **(4)**. Pomocí vodorovné laserové čáry můžete například vyrovnat rámy obrazů nebo police.

Upozornění: Vodorovné vyrovnání pomocí laserové čáry je možné pouze na ploše, ke které je měřicí přístroj přiložený. I když je měřicí přístroj vyrovnaný pomocí libely, nemusí laserová čára **na příčné stěně** nutně probíhat vodorovně, a není tedy vhodná pro nivelaci.

Svislé vyrovnání (viz obrázek D): Výstupní otvor laseru pro čárový provoz **(5)** musí směřovat nahoru a hliníková

příkládací plocha **(2)** měřicího přístroj na stranu. Svisle vyrovnejte měřicí přístroj pomocí libely **(3)**. Pomocí svislé laserové čáry můžete například vyrovnat horní a dolní skříňky.

Vyrovnaní podle referenčních bodů (viz obrázek E): Pro vyrovnaní laserové čáry podle referenčních bodů otočte měřicí přístroj v libovolném úhlu. Tak můžete například zavěsit rámy obrazů rovnoběžně vůči schodišti nebo zešíkmení stropu.

Přenášení/kontrola výšek pomocí laserového bodu (bodový provoz) (viz obrázek F)

Nasadte měřicí přístroj na držák **(14)** a vodorovně ho vyrovnejte.

Pomocí laserového bodu můžete například vyrovnávat do stejné výšky zásuvky na stěnách nebo háčky věšáku. Za tímto účelem otáčejte horní část držáku **(14)** s měřicí přístrojem, nikoli měřicí přístroj na držáku. Dbejte na to, abyste se při otáčení nedotkli měřicího přístroje, jinak by se mohl posunout. Po otočení horní části držáku **(14)** zkontrolujte, zda je libela pro vyrovnaní **(4)** stále uprostřed. Pokud ne, upravte vyrovnaní držáku **(14)** pomocí seřizovací šroubu **(17)** tak, aby byla libela **(4)** znovu uprostřed.

Práce se stativem (doporučujeme). Namiřte laserový paprsek do požadované výšky. Přeneste, resp. zkontrolujte výšku na cílovém místě.

Práce bez stativu: Zjistěte výškový rozdíl mezi laserovým paprskem a výškou referenčního bodu. Přeneste, resp. zkontrolujte naměřený výškový rozdíl na cílovém místě.

Kontrola vodorovné/svislé roviny pomocí libel (viz obrázek G)

Měřicí přístroj můžete použít jako vodováhu pro kontrolu vodorovné nebo svislé roviny, například pro rovné

ustavení pračky nebo chladničky. Nasad'te měřicí přístroj hliníkovou příkládací plochou **(2)** na kontrolovaný povrch. Při přiložení na vodorovnou plochu musí hliníková příkládací plocha **(2)** směřovat dolů, při přiložení na svislou plochu musí výstupní otvor laseru pro čárový provoz **(5)** směřovat nahoru.

Pracovní pokyny

- **Pro označení používejte vždy pouze střed laserového bodu, resp. laserové čáry.** Velikost laserového bodu resp. šířka laserové přímky se mění se vzdáleností.

Upevnění/vyrovnaní pomocí držáku

Pomocí držáku **(14)** můžete měřicí přístroj upevnit následovně:

- **Čárový provoz:** Nasad'te držák otvorem na zadní straně na šroub, který mírně vyčnívá ze stěny. Upevněte měřicí přístroj pomocí magnetů **(9)** na kovovou desku pro čárový provoz **(15)** držáku. Pro vyrovnaní měřicího přístroje podle přání otáčejte horní část držáku.
- **Bodový provoz:** Nasad'te držák se stativovým závitem **(18)** na 1/4" závit stativu a upevňovacím šroubem stativu ho přišroubujte. Stativ nahrubo vyrovnejte. Při práci bez stativu položte držák **(14)** na co možná nejvíce vodorovnou plochu. Nasad'te měřicí přístroj hliníkovou příkládací plochou **(2)** směrem dolů na držák. Upevněte ho pomocí levého magnetu **(9)** (při pohledu od přední strany měřicího přístroje) na kovovou desku pro bodový provoz **(16)** držáku. Vodorovně vyrovnejte horní část držáku pomocí seřizovacího šroubu **(17)** držáku a libely pro vodorovné vyrovnaní **(4)** měřicího přístroje. Otočte horní část držáku o 90° a vyrovnaní zopakujte.

Brýle pro práci s laserem (příslušenství)

Brýle pro práci s laserem odfiltrují okolní světlo. Tím se jeví světlo laseru světlejší pro oko.

► **Brýle pro zviditelnění laserového paprsku (příslušenství) nepoužívejte jako ochranné brýle.**

Brýle pro zviditelnění laserového paprsku slouží pro lepší rozpoznání laserového paprsku; nechrání ale před laserovým zářením.

► **Brýle pro zviditelnění laserového paprsku (příslušenství) nepoužívejte jako sluneční brýle nebo v silničním provozu.**

Brýle pro zviditelnění laserového paprsku neposkytují UV ochranu a zhoršují vnímání barev.

Údržba a servis

Údržba a čištění

Udržujte měřicí přístroj vždy čistý.

Měřicí přístroj neponořujte do vody nebo jiných kapalin.

Nečistoty otřete vlhkým, měkkým hadříkem. Nepoužívejte čisticí prostředky nebo rozpouštědla.

Pravidelně čistěte zejména plochy na výstupním otvoru laseru a dávejte pozor na vlákna.

Zákaznická služba a poradenství ohledně použití

Zákaznická služba zodpoví vaše dotazy k opravě a údržbě vašeho výrobku a též k náhradním dílům. Rozkladové výkresy a informace o náhradních dílech najdete také na: **www.bosch-pt.com**

V případě dotazů k našim výrobkům a příslušenství vám ochotně pomůže poradenský tým Bosch.

V případě veškerých otázek a objednávek náhradních dílů bezpodmínečně uveďte 10místné věcné číslo podle typového štítku výrobku.

Czech Republic

Robert Bosch odbytová s.r.o.

Bosch Service Center PT

K Vápence 1621/16

692 01 Mikulov

Na www.bosch-pt.cz si můžete objednat opravu Vašeho stroje nebo náhradní díly online.

Tel.: +420 519 305700

Fax: +420 519 305705

E-Mail: servis.naradi@cz.bosch.com

www.bosch-pt.cz

Další adresy servisů najdete na:

www.bosch-pt.com/serviceaddresses

Likvidace

Měřicí přístroje, příslušenství a obaly je třeba odevzdat k ekologické recyklaci.



Měřicí přístroje a baterie nevyhazujte do domovního odpadu!

Pouze pro země EU:

Podle evropské směrnice 2012/19/EU o odpadních elektrických a elektronických zařízeních a jejího provedení ve vnitrostátním právu se musí již nepoužitelné měřicí přístroje a podle evropské směrnice 2006/66/ES vadné nebo opotřebované akumulátory/baterie shromažďovat odděleně a odevzdat k ekologické recyklaci.

Při nesprávné likvidaci mohou odpadní elektrická a elektronická zařízení kvůli případnému obsahu

nebezpečných látok poškodiť životné prostredie a ľudské zdravie.

Slovenčina

Bezpečnostné upozornenia



Aby bola zaistená bezpečná a spoľahlivá práca s meracím prístrojom, prečítajte si a dodržiavajte všetky pokyny. Pokiaľ merací prístroj nebudete používať v súlade s týmito pokynmi, môžete nepriaznivo ovplyvniť integrované ochranné opatrenia v meracom prístroji. Nikdy nesmiete dopustiť, aby boli výstražné štítky na meracom prístroji nečitateľné. **TIETO POKYNY DOBRE USCHOVAJTE A POKIAL BUDETE MERACÍ PRÍSTROJ ODOVZDÁVAŤ ĎALEJ, PRILÓŽTE ICH.**

- ▶ **Pozor** – keď sa používajú iné ovládacie alebo nastavovacie zariadenia, ako sú tu uvedené alebo iné postupy, môže to viesť k nebezpečnej expozícii žiarením.
- ▶ Merací prístroj sa dodáva s výstražným štítkom lasera (označeným na vyobrazení meracieho prístroja na strane s obrázkami).
- ▶ Ak text výstražného štítku lasera nie je v jazyku krajiny, kde sa prístroj používa, pred prvým uvedením do prevádzky ho prelepte dodanou nálepkou v jazyku vašej krajiny.



Nesmerujte laserový lúč na osoby ani na zvieratá, ani sami nepozerajte do priameho či odrazeného laserového lúča. Môže to spôsobiť oslepenie osôb, nehody alebo poškodenie zraku.

- ▶ **Pokiaľ laserový lúč dopadne do oka, treba vedome zatvoriť oči a okamžite hlavu otočiť od lúča.**
- ▶ **Na laserovom zariadení nevykonávajte žiadne zmeny.**
- ▶ **Okuliare na zviditeľnenie laserového lúča (príslušenstvo) nepoužívajte ako ochranné okuliare.**
Okuliare na zviditeľnenie laserového lúča slúžia na lepšie rozpoznanie laserového lúča; nechránia však pred laserovým žiarením.
- ▶ **Okuliare na zviditeľnenie laserového lúča (príslušenstvo) nepoužívajte ako slnečné okuliare alebo v cestnej doprave.** Okuliare na zviditeľnenie laserového lúča neposkytujú úplnú UV ochranu a zhoršujú vnímanie farieb.
- ▶ **Opravu meracieho prístroja zverte len kvalifikovanému odbornému personálu, ktorý používa originálne náhradné súčiastky.** Tým sa zaručí, že bezpečnosť meracieho prístroja zostane zachovaná.
- ▶ **Nedovoľte deťom používať laserový merací prístroj bez dozoru.** Mohli by neúmyselne spôsobiť oslepenie iných osôb alebo seba samých.
- ▶ **S meracím prístrojom nepracujte v prostredí s nebezpečenstvom výbuchu, v ktorom sa nachádzajú horľavé kvapaliny, plyny alebo prach.** V tomto meracom prístroji sa môžu vytvárať iskry, ktoré by mohli uvedený prach alebo výpary zapáliť.



Magnet nedávajte do blízkosti implantátov alebo iných medicínskych zariadení, ako sú napr. kardiostimulátory alebo inzulínové pumpy. Magnet vytvára magnetické pole, ktoré môže nepriaznivo ovplyvniť funkciu implantátov alebo medicínskych zariadení.

- ▶ **Merací prístroj nedávajte do blízkosti magnetických dátových nosičov a magneticky citlivých zariadení.** Následkom účinku magnetov by mohlo dôjsť k nenávratnej strate uložených údajov.

Opis výrobku a výkonu

Prosím, všimnite si obrázky v prednej časti návodu na použitie.

Používanie v súlade s určením

Merací prístroj je určený na určovanie a kontrolu vodorovných a zvislých čiar.

Tento merací prístroj je vhodný na používanie vo vnútorných priestoroch (v miestnostiach).

Tento výrobok je spotrebný laserový výrobok v súlade s normou EN 50689.

Vyobrazené komponenty

Číslovanie jednotlivých komponentov sa vzťahuje na vyobrazenie meracieho prístroja na grafickej strane tohto Návodu na používanie.

- (1) Vypínač s voľbou pracovného režimu
- (2) Príložné plochy (hliník)
- (3) Vodováha na nastavenie zvislej polohy
- (4) Vodováha na nastavenie vodorovnej polohy
- (5) Výstupný otvor lasera pre čiarovú prevádzku

- (6) Príložené body
 - (7) Výstražný štítok laserového prístroja
 - (8) Sériové číslo
 - (9) Magnet
 - (10) Veko priehradky na batérie
 - (11) Výstupný otvor lasera pre bodovú prevádzku
 - (12) Okuliare na zviditeľnenie laserového lúča^{a)}
 - (13) Statív^{a)}
 - (14) Držiak
 - (15) Kovová doska pre čiarovú prevádzku
 - (16) Kovová doska pre bodovú prevádzku
 - (17) Nastavovacia skrutka držiaka
 - (18) Uchytenie statívu 1/4" na držiaku
- a) **Vyobrazené alebo opísané príslušenstvo nepatrí do štandardného rozsahu dodávky. Kompletné príslušenstvo nájdete v našom sortimente príslušenstva.**

Technické údaje

Líniový laser	EasyLevel
Vecné číslo	3 603 F63 3..
Pracovná oblasť do cca ^{A)}	
– Čiarová prevádzka (s držiakom (14))	5 m
– Bodová prevádzka	20 m
Presnosť nivelácie ^{B)C)D)}	±0,5 mm/m
prevádzková teplota	+5 °C ... +40 °C
Skladovacia teplota	-20 °C ... +70 °C
Max. výška použitia nad referenčnou výškou	2 000 m

Líniový laser	EasyLevel
Max. relatívna vlhkosť vzduchu	90 %
Stupeň znečistenia podľa IEC 61010-1	2 ^E
Trieda lasera	2
Typ lasera	< 1 mW, 635 – 650 nm
C ₆	1
Divergencia	< 1,5 mrad (plný uhol)
Batérie	2 × 1,5 V LR3 (AAA)
Čas prevádzky cca ^{C)}	15 h
Hmotnosť podľa EPTA-Procedure 01:2014	0,14 kg
Rozmery (dĺžka × šírka × výška)	154 × 24 × 30 mm

- A) Pracovná oblasť sa môže zredukovať nepriaznivými podmienkami okolia (napr. priame slnečné žiarenie).
- B) pri správnej polohe meracieho prístroja (pozri „Umiestnenie meracieho prístroja (pozri obrázok **B**)“, Stránka 199).
- C) pri **20–25 °C**
- D) Uvedené hodnoty predpokladajú normálne až priaznivé podmienky okolia (napr. bez vibrácií, hmly, dymu, nepriameho slnečného žiarenia). Po silných teplotných výkyvoch môže dôjsť k odchýlkam presnosti.
- E) Vyskytuje sa len nevodivé znečistenie, pričom sa však príležitostne očakáva dočasná vodivosť spôsobená kondenzáciou.
- Na jednoznačnú identifikáciu vášho meracieho prístroja slúži sériové číslo (**B**) uvedené na typovom štítku.

Montáž

Vkladanie/výmena batérií (pozri obrázok A)

Na prevádzku meracieho prístroja sa odporúča používať alkalické mangánové batérie.

Na otvorenie krytu priehradky na batérie **(10)** posuňte kryt z priehradky na batérie v smere šípky. Vložte batérie.

Dávajte pritom pozor na správnu polaritu podľa vyobrazenia na vnútornej strane priehradky na batérie.

Vždy vymieňajte všetky batérie súčasne. Používajte len batérie od jedného výrobcu a s rovnakou kapacitou.

- ▶ **Ak merací prístroj dlhší čas nepoužívate, batérie z neho vyberte.** Batérie môžu pri dlhšom skladovaní v meracom prístroji korodovať a dochádza k ich samostatnému vybíjaniu.

Prevádzka

Uvedenie do prevádzky

- ▶ **Merací prístroj chráňte pred vlhkom a pred priamym slnečným žiarením.**
- ▶ **Merací prístroj nevystavujte extrémnym teplotám alebo teplotným výkyvom.** Nenechávajte ho napríklad dlhší čas ležať v automobile. V prípade väčších teplotných výkyvov nechajte merací prístroj pred uvedením do prevádzky zahriať. Pri extrémnych teplotách alebo v prípade kolísania teplôt môže byť negatívne ovplyvnená presnosť meracieho prístroja.
- ▶ **Zabráňte silným nárazom alebo pádom meracieho prístroja.** Pri poškodení meracieho prístroja môže dôjsť k ovplyvneniu jeho presnosti. Pre kontrolu po sil-

nom náraze alebo páde porovnajte laserové línie so známou vodorovnou alebo zvislou referenčnou líniou.

Zapnutie/vypnutie

Na **zapnutie** meracieho prístroja v čiarovej prevádzke posuňte vypínač **(1)** do polohy —, na zapnutie v bodovej prevádzke do polohy ●. Merací prístroj vysielá ihneď po zapnutí, podľa zvoleného pracovného režimu, laserový lúč z výstupného otvoru **(5)** (čiarová prevádzka) alebo **(11)** (bodová prevádzka).

► **Nesmerujte laserový lúč na osoby ani na zvieratá, ani sa sami nepozerajte do laserového lúča, dokonca ani z väčšej vzdialenosti.**

Merací prístroj **vypnete** tak, že posuniete vypínač **(1)** do stredovej polohy.

► **Zapnutý merací prístroj nenechávajte bez dozoru a po použití ho vždy vypnite.** Laserový lúč by mohol oslepiť iné osoby.

Meracie funkcie

Upozornenie: Uvedená presnosť nivelácie platí pre vyrovnanie laserového lúča podľa vodováh pre zvislé vyrovnanie **(3)** a pre vodorovné vyrovnanie **(4)**.

Umiestnenie meracieho prístroja (pozri obrázok B)

Na presné nastavenie pomocou vodováh má významný vplyv poloha meracieho prístroja.

Uvádzaná presnosť nivelácie sa dosiahne iba vtedy, keď je merací prístroj umiestnený v správnej polohe:

- Pri vodorovnom vyrovnaní pomocou vodováhy pre vodorovné vyrovnanie **(4)** musia hliníkové príložné plochy **(2)** meracieho prístroja smerovať smerom dole.
- Pri zvislom vyrovnaní pomocou vodováhy pre zvislé vyrovnanie **(3)** musí výstupný otvor lasera pre čiarovú

prevádzku **(5)** smerovať hore a hliníkové príložné plochy **(2)** meracieho prístroja musia smerovať do boku.

Nastavovanie pomocou laserovej čiary (čiarová prevádzka)

Umiestnite merací prístroj tromi príložnými bodmi **(6)** na stenu alebo ho upevnite pomocou magnetov **(9)** na držiak **(14)** alebo na inú magnetickú plochu.

Vodorovné vyrovnanie (pozri obrázok **C – D**): Hliníkové príložné plochy **(2)** meracieho prístroja musia smerovať smerom dole. Vyrovnajte merací prístroj pomocou vodováhy **(4)** vodorovne. Pozdĺž vodorovnej laserovej čiary môžete napríklad vyrovnávať rámy obrazov alebo regály.

Upozornenie: Vodorovné vyrovnanie pomocou laserovej čiary je možné iba na ploche, ku ktorej bol merací prístroj priložený. Aj keď bol merací prístroj vyrovnaný pomocou vodováhy, nemusí laserová línia prebiehať **na priečnej stene** nutne vodorovne a preto nie je vhodná na niveláciu.

Zvislé vyrovnanie (pozri obrázok **D**): Výstupný otvor lasera pre čiarovú prevádzku **(5)** musí smerovať hore a hliníkové príložné plochy **(2)** meracieho prístroja musia smerovať do boku. Vyrovnajte merací prístroj pomocou vodováhy **(3)** zvisle. Pozdĺž zvislej laserovej čiary môžete napríklad vyrovnávať horné a dolné skrinky.

Vyrovnanie podľa referenčných bodov (pozri obrázok **E**): Otočte merací prístroj do ľubovoľného uhla, aby ste laserovú líniu vyrovnali podľa referenčných bodov. Takýmto spôsobom môžete napríklad zavesiť rám obrazu paralelne so schodiskom alebo so zošikmením strechy.

Prenos/kontrola výšok prostredníctvom laserového bodu (bodová prevádzka) (pozri obrázok F)

Nasadzte merací prístroj na držiak **(14)** a vyrovnajte ho vodorovne.

Pomocou laserového bodu môžete napríklad vyrovnávať do rovnakej výšky zásuvky na rôznych stenách alebo háčiky vešiaka. Otáčajte pritom horný diel držiaka **(14)** s meracím prístrojom, nie merací prístroj na nástennom držiaku. Dbajte na to, aby ste sa pri otáčaní nedotkli meracieho prístroja, inak by sa mohol posunúť. Po otočení horného dielu držiaka **(14)** skontrolujte, či je vodováha na vodorovné vyrovnanie **(4)** stále uprostred. Ak nie je, upravte vyrovnanie držiaka **(14)** pomocou nastavovacej skrutky **(17)** tak, aby bola vodováha **(4)** zase uprostred.

Pracujte so statívom (odporúčané): Vyrovnajte laserový lúč do požadovanej výšky. Preneste resp. skontrolujte výšku v cieľovom mieste.

Pracujte bez statívu: Zistite výškový rozdiel medzi laserovým lúčom a výškou v referenčnom bode. Preneste resp. skontrolujte nameraný výškový rozdiel v cieľovom mieste.

Kontrola vodorovnej/zvislej polohy prostredníctvom vodováh (pozri obrázok G)

Merací prístroj môžete používať ako vodováhu na kontrolu vodorovnej polohy alebo zvislej polohy, keď napríklad potrebujete rovno postaviť práčku alebo chladničku. Položte merací prístroj hliníkovými príložnými plochami **(2)** na kontrolovaný povrch.

Pri položení na vodorovné povrchy musia hliníkové príložné plochy **(2)** smerovať dole, pri priložení na zvislé povrchy musí výstupný otvor lasera pre čiarovú prevádzku **(5)** smerovať hore.

Pracovné pokyny

- ▶ **Na označovanie použite vždy len stred laserového bodu, resp. laserovej čiary.** Veľkosť laserového bodu, resp. šírka laserovej čiary sa mení podľa vzdialenosti.

Upevnenie/vyrovnanie pomocou držiaka

Pomocou držiaka **(14)** môžete merací prístroj upevniť takto:

- **Čiarová prevádzka:** Nasadte držiak s výrezom na zadnej strane na skrutku, ktorá mierne vyčnieva zo steny. Upevnite merací prístroj pomocou magnetov **(9)** na kovovej doske pre čiarovú prevádzku **(15)** držiaka. Otáčajte horný diel držiaka, aby sa merací prístroj vyrovnal do požadovanej polohy.

- **Bodová prevádzka:** Nasadte držiak s uchytением statívu **(18)** na závit 1/4" statívu a priskrutkujte ho zaisťovacou skrutkou statívu. Statív hrubo vyrovnajte. Pri práci bez statívu položte držiak **(14)** podľa možnosti na vodorovnú plochu.

Položte merací prístroj hliníkovými príložnými plochami **(2)** smerom dole na držiak. Upevnite ho pomocou ľavého magnetu **(9)** (pri pohľade z prednej strany meracieho prístroja) na kovovú dosku pre bodovú prevádzku **(16)** držiaka.

Vyrovnejte horný diel držiaka vodorovne pomocou nastavovacej skrutky **(17)** držiaka a vodováhy pre vodorovné vyrovnanie **(4)** meracieho prístroja. Otočte horný diel držiaka o 90° a zopakujte vyrovnanie.

Okuliare na zviditeľnenie laserového lúča (príslušenstvo)

Laserové okuliare na zviditeľnenie laserového lúča filtrujú svetlo okolia. Vďaka tomu sa stáva svetlo lasera pre oko svetleším.

- ▶ **Okuliare na zviditeľnenie laserového lúča (príslušenstvo) nepoužívajte ako ochranné okuliare.** Okuliare na zviditeľnenie laserového lúča slúžia na lepšie rozpoznanie laserového lúča; nechránia však pred laserovým žiarením.
- ▶ **Okuliare na zviditeľnenie laserového lúča (príslušenstvo) nepoužívajte ako slnečné okuliare alebo v cestnej doprave.** Okuliare na zviditeľnenie laserového lúča neposkytujú úplnú UV ochranu a zhoršujú vnímanie farieb.

Údržba a servis

Údržba a čistenie

Udržiavajte svoj merací prístroj vždy v čistote.

Neponárajte merací prístroj do vody ani do iných kvapalín. Znečistenia utrite vlhkou mäkkou handričkou. Nepoužívajte žiadne čistiace prostriedky či rozpúšťadlá.

Čistite pravidelne predovšetkým plochy na výstupnom otvore a dávajte pozor, aby ste pritom odstránili prípadné zachytené vlákna tkaniny.

Zákaznícka služba a poradenstvo ohľadom použitia

Servisné stredisko Vám odpovie na otázky týkajúce sa opravy a údržby Vášho produktu ako aj náhradných dielov. Rozkladové výkresy a informácie o náhradných dieloch nájdete tiež na: **www.bosch-pt.com**

V prípade otázok týkajúcich sa našich výrobkov a príslušenstva Vám ochotne pomôže poradenský tím Bosch.

V prípade akýchkoľvek otázok a objednávok náhradných dielov uvádzajte bezpodmienečne 10-miestne vecné číslo uvedené na typovom štítku výrobku.

Slovakia

Na www.bosch-pt.sk si môžete objednať opravu vášho stroja alebo náhradné diely online.

Tel.: +421 2 48 703 800

Fax: +421 2 48 703 801

E-Mail: servis.naradia@sk.bosch.com

www.bosch-pt.sk

Ďalšie adresy servisov nájdete na:

www.bosch-pt.com/serviceaddresses

Likvidácia

Výrobok, príslušenstvo a obal treba dať na recykláciu šetriaci životné prostredie.



Měřicí přístroje a baterie nevyhazujte do domovního odpadu!

Len pre krajiny EÚ:

Podľa európskej smernice 2012/19/EÚ o odpade z elektrických a elektronických zariadení a podľa jej transpozície v národnom práve sa musia už nepoužiteľné meracie prístroje a, podľa európskej smernice 2006/66/ES, poškodené alebo vybité akumulátory/batérie zbierať separovane a odovzdať na recykláciu v súlade s ochranou životného prostredia.

Pri nesprávnej likvidácii môžu mať staré elektrické a elektronické zariadenia kvôli novej prítomnosti nebezpečných látok škodlivý vplyv na životné prostredie a ľudské zdravie.

Magyar

Biztonsági tájékoztató



Olvassa el és tartsa be valamennyi utasítást, hogy veszélymentesen és biztonságosan tudja kezelni a mérőműszert. Ha a mérőműszert nem a mellékelt előírásoknak megfelelően használja, ez befolyással lehet a mérőműszerbe beépített védelmi intézkedésekre. Soha ne tegye felismerhetetlenné a mérőműszeren található figyelmeztető táblákat. **BIZTOS HELYEN ŐRIZZE MEG EZEKET AZ UTASÍTÁSOKAT, ÉS HA A MÉRŐMŰSZERT TOVÁBBADJA, ADJA TOVÁBB EZEKET AZ UTASÍTÁSOKAT IS.**

- ▶ Vigyázat – ha az itt megadottól eltérő kezelő vagy szabályozó berendezéseket, vagy az itt megadottaktól eltérő eljárást használ, ez veszélyes sugársérülésekhez vezethet.
- ▶ A mérőműszer egy lézer figyelmeztető táblával kerül kiszállításra (ez a mérőműszernek az ábrák oldalán látható ábráján a meg van jelölve).
- ▶ Ha a lézer figyelmeztető tábla szövege nem az Ön nyelvén van megadva, ragassza át azt az első üzembe helyezés előtt a készülékkel szállított öntapadó címkével, amelyen a szöveg az Ön országában használatos nyelven található.



Ne irányítsa a lézersugarat más személyekre vagy állatokra és saját maga se nézzen bele sem a közvetlen, sem a visszavert lézersugárba. Ellenkező esetben a személyeket elvakíthatja, baleseteket okozhat és megsértheti az érintett személy szemét.

- ▶ **Ha a szemét lézersugárzás éri, csukja be a szemét és lépjen azonnal ki a lézersugár vonalából.**
- ▶ **Ne hajtson végre a lézerberendezésen semmiféle változtatást.**
- ▶ **A lézer keresőszemüveget (külön tartozék) ne használja védőszemüveggént.** A lézer keresőszemüveg a lézersugár felismerésének megkönnyítésére szolgál, de a lézersugártól nem véd.
- ▶ **A lézer keresőszemüveget (külön tartozék) ne használja napszemüveggént, vagy a közúti közlekedéshez.** A lézer keresőszemüveg nem nyújt teljes védelmet az ultraibolya sugárzás ellen és csökkenti a színfelismerési képességet.
- ▶ **A mérőműszert csak szakképzett személyzettel és csak eredeti pótalkatrészek felhasználásával javítsa.** Ez biztosítja, hogy a mérőműszer biztonságos berendezés maradjon.
- ▶ **Ne hagyja, hogy gyerekek felügyelet nélkül használják a lézeres mérőműszert.** Azok saját magukat más személyeket akaratlanul is elvakíthatnak.
- ▶ **Ne dolgozzon a mérőműszerrel olyan robbanásveszélyes környezetben, ahol éghető folyadékok, gázok vagy porok vannak.** A mérőműszer szikrákat keltethet, amelyek a port vagy a gőzöket meggyújthatják.



Ne vigye a mágnes implantátumok és egyéb orvosi készülékek, például pacemakerek vagy inzulinpumpák közelébe. A mágnes egy mágneses mezőt hoz létre, amely hatással lehet az implantátumok vagy orvosi készülékek működésére.

- ▶ **Tartsa távol a mérőműszert mágneses adathordozóktól és mágneses mezőkre érzékeny készülékektől.**

től. A mágnesek hatása visszafordíthatatlan adatvesztésekhez vezethet.

A termék és a teljesítmény leírása

Kérjük, vegye figyelembe a Használati Utasítás első részében található ábrákat.

Rendeltetészerű használat

A mérőműszer vízszintes és függőleges vonalak meghatározására és ellenőrzésére szolgál.

A mérőműszer helyiségekben végzett mérésekre alkalmas. Ez az EN 50689 szabványnak megfelelő termék kiskereskedelemben kapható lézergyártmány.

Az ábrázolásra kerülő komponensek

Az ábrázolt alkatrészek sorszámozása megfelel a mérőműszer ábrájának az ábrákat tartalmazó oldalon.

- (1) Be-/kikapcsoló üzemmódválasztóval
- (2) Felfekvőfelület (alumínium)
- (3) Libella a függőleges beállításhoz
- (4) Libella a vízszintes beállításhoz
- (5) Lézer kilépőnyílás a vonal üzemmódhoz
- (6) Felfekvési pontok
- (7) Lézer figyelmeztető tábla
- (8) Gyártási szám
- (9) Mágnes
- (10) Elemrekesz fedele
- (11) Lézer kilépőnyílás a pont üzemmódhoz
- (12) Lézerszemüveg^{a)}
- (13) Műszerállvány^{a)}

- (14) Tartó
 (15) Fémlemez a vonal üzemmódhoz
 (16) Fémlemez a pont üzemmódhoz
 (17) A tartó szabályozócsavarja
 (18) 1/4" műszerállvány-csatlakozó a tartón
- a) **A képeken látható vagy a szövegben leírt tartozékok részben nem tartoznak a standard szállítmányhoz. Tartozék-programunkban valamennyi tartozék megtalálható.**

Műszaki adatok

Vonallézer	EasyLevel
Rendelési szám	3 603 F63 3..
Működési tartomány kb. ^{A)}	
– Vonal üzemmód (a tartóval (14))	5 m
– Pont üzemmód	20 m
Szintezési pontosság ^{B)} (C) ^{D)}	±0,5 mm/m
Üzemi hőmérséklet	+5 °C ... +40 °C
Tárolási hőmérséklet	-20 °C ... +70 °C
Max. használati magasság a vonatkoztatási magasság felett	2000 m
A levegő max. relatív nedvességtartalma	90%
Szennyezettségi fok az IEC 61010-1 szerint	2 ^{E)}
Lézerosztály	2
Lézertípus	< 1 mW, 635–650 nm
C ₆	1

Vonallézer	EasyLevel
Eltérés	< 1,5 mrad (teljes szög)
Elemek	2 × 1,5 V LR3 (AAA)
Élettartam, kb. ^{C)}	15 ó
Súly az „EPTA-Procedure 01:2014” (2014/01 EPTA-eljárás) szerint	0,14 kg
Méreték (hosszúság × szélesség × magasság)	154 × 24 × 30 mm

- A) A működési területet hátrányos környezeti körülmények (pl. közvetlen napsugárzás) lecsökkenthetik.
- B) a mérőműszer helyzete esetén (lásd „A mérőműszer pozicionálása (lásd a **B** ábrát)”, Oldal 211).
- C) **20–25 °C** hőmérséklet mellett
- D) A megadott értékek normálistól elõnyös környezeti feltételekre (például nincs rezgés, nincs köd, nincs füst, nincs közvetlen napsugárzás) vonatkoznak. Erős hőmérsékletingadozások után a pontosság eltérhet a megadott értékektől.
- E) Csak egy nem vezetőképes szennyezés lép fel, ámbár időnként a harmatképződés következtében ideiglenesen egy nullától eltérő vezetőképesre is lehet számítani.

A mérőműszerét a típus táblán található **(8)** gyári számmal lehet egyértelműen azonosítani.

Összeszerelés

Az elemek behelyezése/kicserélése (lásd a **A** ábrát)

A mérőműszer üzemeltetéséhez alkáli-mangán-elemek alkalmazását javasoljuk.

A **(10)** elemfiók fedél félnyitására hozza le a fedelet a nyíl által jelzett irányba az elemfiókról. Tegye be az elemeket.

Ekkor ügyeljen az elemfiók fedél belső oldalán található ábrázolásnak megfelelő helyes polaritás betartására.

Mindig valamennyi elemet egyszerre cserélje ki. Csak egy azonos gyártó cég azonos kapacitású elemeit használja.

- ▶ **Vegye ki az elemeket a mérőműszerből, ha azt hosszabb ideig nem használja.** Az elemek a mérőműszeren belüli hosszabb tárolás során korrodálhatnak, vagy magától kimerülhetnek.

Üzemeltetés

Üzembe helyezés

- ▶ **Óvja meg a mérőműszert a nedvességtől és a közvetlen napsugárzás behatásától.**
- ▶ **Ne tegye ki a mérőműszert szélsőséges hőmérsékleteknek vagy hőmérsékletingadozásoknak.** Például ne hagyja a mérőműszert hosszabb ideig az autóban. Nagyobb hőmérsékletingadozások esetén várja meg, amíg a mérőműszer hőmérsékletet kiegyenlítődik, mielőtt azt üzembe helyezné. Szélsőséges hőmérsékletek vagy hőmérsékletingadozások esetén a mérőműszer pontossága csökkenhet.
- ▶ **Óvja meg a mérőműszert a heves lökésektől és a leeséstől.** A mérőműszer megrongálódása következtében a pontosság csökkenhet. Egy erős lökés vagy egy leesés után hasonlítsa össze a lézervonalat egy ímszintes vagy függőleges referencia vonallal.

Be- és kikapcsolás

A mérőműszer vonal-üzemmódban való **bekapcsolásához** tolja el a **(1)** be-/kikapcsolót a — helyzetbe, a pont-üzemmódban való bekapcsoláshoz pedig a ● helyzetbe. A mérőműszer a bekapcsolás után a kiválasztott üzemmódnak megfelelően azonnal kibocsát egy lézersugarat a

(5) (vonal-üzemmód) vagy (11) (pont-üzemmód) kilépő nyílásból.

- ▶ **Ne irányítsa a lézersugarat személyekre vagy állatokra és saját maga se nézzen bele közvetlenül – még nagyobb távolságból sem – a lézersugárba.**

A mérőműszer **kikapcsolásához** tolja el a (1) be-/kikapcsolót a középpállásba.

- ▶ **Ne hagyja a bekapcsolt mérőműszert felügyelet nélkül és a használat befejezése után kapcsolja ki azt.** A lézersugár más személyeket elvakíthat.

Mérési funkciók

Figyelem: A megadott szintezési pontosság a lézersugárnak a (3) függőleges helyzetbeállító libellával és a (4) vízszintes helyzetbeállító libellával való beállítására vonatkozik.

A mérőműszer pozicionálása (lásd a B ábrát)

A libellák segítségével történő precíz beállítás szempontjából a mérőműszer helyzetének nagy jelentősége van.

A megadott szintezési pontosságot csak akkor lehet elérni, ha a mérőműszer helyzete helyesen van beállítva:

- A (4) vízszintes helyzetbeállító libella segítségével történő vízszintes helyzetbeállítás során a mérőműszer (2) alumínium felfekvési felületének lefelé kell mutatnia.
- A (3) függőleges helyzetbeállító libella segítségével történő függőleges helyzetbeállítás során a (5) lézersugár kilépőnyílásnak felfelé és a mérőműszer (2) alumínium felfekvő felületének oldalra kell mutatnia.

Beállítás a lézervonal segítségével (vonal-üzemmód)

Tegye fel a mérőműszert a három **(6)** felfekvési ponttal a falra, vagy rögzítse azt a **(9)** mágnesekkel a **(14)** tartóra, illetve egy másik mágneses felületre.

Vízszintes helyzetbeállítás (lásd a **C – D** ábrát): A mérőműszer **(2)** alumínium felfekvő felületének lefelé kell mutatnia. Állítsa be a mérőműszert a **(4)** vízszintes helyzetbeállító libella segítségével vízszintes helyzetbe. A vízszintes lézervonal mentén most például képkereteket vagy polcokat lehet beállítani.

Figyelem: A lézervonal segítségével csak azon a felületen van lehetőség egy vízszintes vonal beállítására, amelyre feltették a mérőműszert. Még abban az esetben is, ha a mérőműszert a libella segítségével állították vízszintes helyzetbe, a lézervonal **egy keresztirányú falon** nem feltétlenül lesz vízszintes helyzetben és így a szintezéshez nem alkalmazható.

Függőleges helyzetbeállítás (lásd a **D** ábrát): A **(5)** vonal-üzemmódra szolgáló lézer kilépő nyílásnak felfelé kell mutatnia és a mérőműszer **(2)** alumínium felfekvő felületének oldalra kell mutatnia. Állítsa be a mérőműszert a **(3)** libella segítségével függőleges helyzetbe. A függőleges-lézervonal segítségével például szekrények alsó vagy felső részét lehet beállítani.

Vonatkoztatási pontokra való helyzetbeállítás (lásd a **E** ábrát): Forgassa el a mérőműszert tetszőleges szögben, hogy a lézervonalat a vonatkoztatási pontokra beállítsa. Így például egy képkeretet egy lépcsővel, vagy ferde tetővel párhuzamosan be lehet állítani.

Magasságok átvitele/ellenőrzése a lézerpont segítségével (pont-üzemmód) (lásd a **F ábrát)**

Tegye fel a mérőműszert a **(14)** tartóra és állítsa be a megfelelő vízszintes helyzetbe.

A lézerpontok segítségével a különböző falakra lehelyezendő dugaszolóaljzatokat, vagy ruhaakasztókat lehet azonos magasságba beállítani. Forgassa el ehhez a **(14)** tartó felső részét a mérőműszerrel együtt, nem pedig a mérőműszert a fal tartón. Ügyeljen arra, hogy az elforgatás során ne érjen hozzá a mérőműszerhez, az másképp eltolódhat. A **(14)** tartó felső részének elforgatása után ellenőrizze, hogy a **(4)** vízszintes helyzetbeállító libella még középen áll-e. Ellenkező esetben helyesbítse a **(14)** tartó beállítását a **(17)** szabályozócsavarral, amíg a **(4)** libella ismét középre áll be.

Műszerállvánnyal végzett munka (javasolt munkamódszer): Állítsa be a kívánt magasságra a lézersugarat. Vigye át, illetve ellenőrizze a célpont magasságát.

Munkavégzés műszerállvány nélkül: Határozza meg a magasságkülönbséget a lézersugar és a vonatkozási pont magassága között. Vigye át, illetve ellenőrizze a célpontban a mért magasságkülönbséget.

Vízszintes/függőleges helyzet ellenőrzése libellák segítségével (lásd a G ábrát)

A mérőműszert egy vízmértékhez hasonlóan vízszintes vagy függőleges vonalak ellenőrzésére is lehet használni, például ha egy mosógépet vagy hűtőszekrényt egyenes helyzetben akar felállítani. Helyezze fel a mérőműszert a **(2)** alumínium felfekvés felülettel az ellenőrizni kívánt felületre.

A vízszintes felületekre való felfektetés során a **(2)** alumínium felfekvő felületnek lefelé, a függőleges felületekre való felfektetés során pedig a **(5)** vonal-üzem módra szolgáló lézer kilépő nyílásnak felfelé kell mutatnia.

Munkavégzési tanácsok

- ▶ **Jelöléshez mindig csak a lézerpont, illetve a lézervonal középtét használja.** A lézerpont mérete, illetve a lézervonal szélessége a távolsággal változik.

Rögzítés/helyzetbeállítás a tartóval

A tartóval **(14)** a mérőműszert a következőképpen lehet rögzíteni:

- **Vonal üzemmód:** Helyezze fel a tartót a hátoldalon található bemélyedéssel egy csavarra, amely kissé kiáll a falból. Rögzítse a mérőműszert a mágnesekkel **(9)** a vonal üzemmódra szolgáló fémlemezhez **(15)**. Forgassa el a tartó felső részét, hogy a kívánságának megfelelően beállítsa a mérőműszert.
- **Pont üzemmód:** Tegye a fali tartót a műszer-állványcsatlakozóval **(18)** a háromlábú műszerállvány 1/4"-menetére, és a műszerállvány rögzítőcsavarjával csavarozza oda. Állítsa be nagyjából a háromlábú műszerállványt. A háromlábú műszerállvány nélkül végzett munkához tegye le a tartót **(14)** egy lehetőleg vízszintes felületre.

Tegye a mérőműszert az alumínium felfekvőfelületével **(2)** lefelé a tartóra. Rögzítse a mérőműszert a bal oldali mágnessel **(9)** (a mérőműszer első oldala felől nézve) a tartónak a pont üzemmódra szolgáló fémlemezére **(16)**.

Állítsa be a tartó felső részét a fali tartó szabályozócsavarja **(17)** és a mérőműszer vízszintes helyzetbeállító libellája **(4)** segítségével vízszintes helyzetbe. Forgassa el a tartó felső részét 90°-kal és ismételje meg a beállítását.

Lézerpont kereső szemüveg (tartozék)

A lézerpont kereső szemüveg kiszűri a környezeti világitást. Így a lézer fénye a szem számára világosabban látható.

- ▶ **A lézer keresőszemüveget (külön tartozék) ne használja védőszemüveggént.** A lézer keresőszemüveg a lézersugár felismerésének megkönnyítésére szolgál, de a lézersugártól nem véd.
- ▶ **A lézer keresőszemüveget (külön tartozék) ne használja napszemüveggént, vagy a közúti közlekedéshez.** A lézer keresőszemüveg nem nyújt teljes védelmet az ultraibolya sugárzás ellen és csökkenti a színelismerési képességet.

Karbantartás és szerviz

Karbantartás és tisztítás

Tartsa mindig tisztán a mérőműszert.

Ne merítse bele a mérőműszert vízbe vagy más folyadékokba.

A szennyeződések egy nedves, puha kendővel törölje le. Tisztító- vagy oldószereket ne használjon.

Rendszeresen tisztítsa meg mindenek előtt a lézersugár ki lépési nyílása körüli felületeket és ügyeljen a szálakra.

Vevőszolgálat és alkalmazási tanácsadás

A vevőszolgálat a terméke javításával és karbantartásával, valamint a pótalkatrészekkel kapcsolatos kérdésekre szívesen válaszol. A pótalkatrészekkel kapcsolatos robbantott ábrák és egyéb információk a következő címen található: **www.bosch-pt.com**

A Bosch Alkalmazási Tanácsadó Team a termékeinkkel és

azok tartozékaival kapcsolatos kérdésekben szívesen nyújt segítséget.

Ha kérdései vannak vagy pótalkatrészeket szeretne rendelni, okvetlenül adja meg a termék típusátláján található 10-jegyű cikkszámot.

Magyarország

Robert Bosch Kft.

1103 Budapest

Gyömrői út. 120.

A www.bosch-pt.hu oldalon online megrendelheti készülékének javítását.

Tel.: +36 1 879 8502

Fax: +36 1 879 8505

info.bsc@hu.bosch.com

www.bosch-pt.hu

További szerviz-címek itt találhatók:

www.bosch-pt.com/serviceaddresses

Hulladékkezelés

A mérőműszereket, a tartozékokat és csomagolóanyagokat a környezetvédelmi szempontoknak megfelelően kell újrafelhasználásra leadni.



Ne dobja ki a mérőműszereket és elemeket a háztartási szemétbe!

Csak az EU-tagországok számára:

Az elektromos és elektronikus berendezések hulladékairól szóló 2012/19/EU európai irányelvnek és a nemzeti jogba való átültetésének megfelelően a már nem használható mérőműszereket és a 2006/66/EK európai irányelvnek megfelelően a már nem használható akkumulátorokat/elemekeket külön össze kell gyűjteni és a környezetvédelmi szempontoknak megfelelően kell újrafelhasználásra leadni.

Szakszerűtlen ártalmatlanítás esetén a már használhatatlan elektromos és elektronikus készülékek a bennük esetleg található veszélyes anyagok következtében káros hatással lehetnek a környezetre és az emberek egészségére.

Русский

Только для стран Евразийского экономического союза (Таможенного союза)

В состав эксплуатационных документов, предусмотренных изготовителем для продукции, могут входить настоящее руководство по эксплуатации, а также приложения.

Информация о подтверждении соответствия содержится в приложении.

Информация о стране происхождения указана на корпусе изделия и в приложении.

Дата изготовления указана на последней странице обложки Руководства или на корпусе изделия.

Контактная информация относительно импортера содержится на упаковке.

Срок службы изделия

Срок службы изделия составляет 7 лет. Не рекомендуется к эксплуатации по истечении 5 лет хранения с даты изготовления без предварительной проверки (дату изготовления см. на этикетке).

Перечень критических отказов и ошибочные действия персонала или пользователя

- не использовать при появлении дыма непосредственно из корпуса изделия
- не использовать на открытом пространстве во время дождя (в распыляемой воде)
- не включать при попадании воды в корпус

Критерии предельных состояний

- поврежден корпус изделия

Тип и периодичность технического обслуживания

Рекомендуется очистить инструмент от пыли после каждого использования.

Хранение

- необходимо хранить в сухом месте
- необходимо хранить вдали от источников повышенных температур и воздействия солнечных лучей
- при хранении необходимо избегать резкого перепада температур
- если инструмент поставляется в мягкой сумке или пластиковом кейсе рекомендуется хранить инструмент в этой защитной упаковке
- подробные требования к условиям хранения смотрите в ГОСТ 15150-69 (Условие 1)

Транспортировка

- категорически не допускается падение и любые механические воздействия на упаковку при транспортировке
- при разгрузке/погрузке не допускается использование любого вида техники, работающей по принципу зажима упаковки
- подробные требования к условиям транспортировки смотрите в ГОСТ 15150-69 (Условие 5)

Указания по технике безопасности



Для обеспечения безопасной и надежной работы с измерительным инструментом должны быть прочитаны и соблюдены все инструкции. Использование измерительного инструмента не в соответствии с настоящими указаниями чревато повреждением интегрированных защитных механизмов. Никогда не изменяйте до неузнаваемости предупредительные таблички на измерительном инструменте. **ХОРОШО СОХРАНИТЕ ЭТИ ИНСТРУКЦИИ И ПЕРЕДАВАЙТЕ ИХ ВМЕСТЕ С ПЕРЕДАЧЕЙ ИЗМЕРИТЕЛЬНОГО ИНСТРУМЕНТА.**

- ▶ **Осторожно** – применение инструментов для обслуживания или юстировки или процедур техобслуживания, кроме указанных здесь, может привести к опасному воздействию излучения.
- ▶ Измерительный инструмент поставляется с предупредительной табличкой лазерного излучения (показана на странице с изображением измерительного инструмента).
- ▶ Если текст предупредительной таблички лазерного излучения не на Вашем родном языке, перед первым запуском в эксплуатацию заклейте ее наклейкой на Вашем родном языке, которая входит в объем поставки.



Не направляйте луч лазера на людей или животных и сами не смотрите на прямой или отражаемый луч лазера. Этот луч может слепить людей, стать причиной несчастного случая или повредить глаза.

- ▶ **В случае попадания лазерного луча в глаз глаза нужно намеренно закрыть и немедленно отвернуться от луча.**
- ▶ **Не меняйте ничего в лазерном устройстве.**
- ▶ **Не используйте очки для работы с лазерным инструментом (принадлежность) в качестве защитных очков.** Очки для работы с лазерным инструментом обеспечивают лучшее распознавание лазерного луча, но не защищают от лазерного излучения.
- ▶ **Не используйте очки для работы с лазерным инструментом (принадлежность) в качестве солнцезащитных очков или за рулем.** Очки для работы с лазером не обеспечивают защиту от УФ-излучения и мешают правильному цветовосприятию.
- ▶ **Ремонт измерительного инструмента разрешается выполнять только квалифицированному персоналу и только с использованием оригинальных запчастей.** Этим обеспечивается безопасность измерительного инструмента.
- ▶ **Не позволяйте детям пользоваться лазерным измерительным инструментом без присмотра.** Дети могут по неосторожности ослепить себя или посторонних людей.
- ▶ **Не работайте с измерительным инструментом во взрывоопасной среде, поблизости от горючих жидкостей, газов и пыли.** В измерительном инструменте могут образоваться искры, от которых может воспламениться пыль или пары.



Не устанавливайте магнит вблизи имплантантов и прочих медицинских аппаратов, напр., кардиостимуляторов и инсулиновых насосов. Магнит создает по-

ле, которое может воздействовать на работу имплантатов и медицинских аппаратов.

- **Держите измерительный инструмент вдали от магнитных носителей данных и от приборов, чувствительных к магнитному полю.** Воздействие магнитов может приводить к невозможной потере данных.

Описание продукта и услуг

Пожалуйста, соблюдайте иллюстрации в начале руководства по эксплуатации.

Применение по назначению

Настоящий измерительный прибор предназначен для построения и контроля горизонтальных и вертикальных линий.

Измерительный инструмент предназначен для использования внутри помещений.

Данный продукт является потребительским лазерным изделием в соответствии с EN 50689.

Изображенные составные части

Нумерация представленных составных частей выполнена по изображению измерительного инструмента на странице с иллюстрациями.

- (1) Выключатель с выбором режимов работы
- (2) Опорная поверхность (алюминиевая)
- (3) Ватерпас для выверки по вертикали
- (4) Ватерпас для выверки по горизонтали
- (5) Отверстие для выхода лазерного луча для линейного режима

- (6) Точки прилегания
 - (7) Предупредительная табличка лазерного излучения
 - (8) Серийный номер
 - (9) Магнит
 - (10) Крышка батарейного отсека
 - (11) Отверстие для выхода лазерного луча для точечного режима
 - (12) Очки для работы с лазерным инструментом^{a)}
 - (13) Штатив^{a)}
 - (14) Держатель
 - (15) Металлическая пластина для линейного режима
 - (16) Металлическая пластина для точечного режима
 - (17) Юстировочный винт держателя
 - (18) Гнездо под штатив 1/4" на держателе
- a) **Изображенные или описанные принадлежности не входят в стандартный объем поставки. Полный ассортимент принадлежностей см. в нашей программе принадлежностей.**

Технические данные

Линейный лазерный нивелир	EasyLevel
Товарный номер	3 603 F63 3..
Рабочий диапазон прим. до ^{A)}	
– Линейный режим (с креплением (14))	5 м
– Точечный режим	20 м
Точность нивелирования ^{B)C)D)}	±0,5 мм/м
Рабочая температура	+5 °C ... +40 °C
Температура хранения	-20 °C ... +70 °C
1 609 92A 8KK (24.02.2023)	Bosch Power Tools

Линейный лазерный нивелир	EasyLevel
Макс. высота применения над реперной высотой	2000 м
Относительная влажность воздуха не более	90 %
Степень загрязненности согласно IEC 61010-1	2 ^{E)}
Класс лазера	2
Тип лазера	< 1 мВт, 635–650 нм
C _в	1
Расхождение	< 1,5 мрад (полный угол)
Батарейки	2 × 1,5 В LR3 (AAA)
Время работы прим. ^{C)}	15 ч
Масса согласно EPTA-Procedure 01:2014	0,14 кг

Линейный лазерный нивелир**EasyLevel**

Размеры (длина × ширина × высота)

154 × 24 × 30 мм

- A) Рабочий диапазон может уменьшаться вследствие неблагоприятных окружающих условий (напр., прямых солнечных лучей).
- B) при правильном положении измерительного инструмента (см. „Позиционирование измерительного инструмента (см. рис. **B**)“, Страница 226).
- C) при **20–25 °C**
- D) Для указанных значений условия окружающей среды должны быть в диапазоне от нормальных до благоприятных (напр., отсутствие вибрации, отсутствие тумана, отсутствие дыма, отсутствие прямых солнечных лучей). После сильных перепадов температуры возможны отклонения в точности.
- E) Обычно присутствует только непроводящее загрязнение. Однако, как правило, возникает временная проводимость, вызванная конденсацией.

Однозначная идентификация измерительного инструмента возможна по серийному номеру (**8**) на заводской табличке.

Сборка

Вставка/замена батареек (см. рис. A)

В измерительном инструменте рекомендуется использовать щелочно-марганцевые батарейки.

Чтобы открыть крышку батарейного отсека (**10**), сдвиньте ее в направлении стрелки с батарейного отсека. Вставьте батарейки.

Следите при этом за правильным направлением полюсов в соответствии с изображением с внутренней стороны батарейного отсека.

Меняйте сразу все батарейки одновременно. Используйте только батарейки одного производителя и одинаковой емкости.

- ▶ **Извлекайте батарейки из измерительного инструмента, если продолжительное время не будете работать с ним.** При длительном хранении в измерительном инструменте возможна коррозия и саморазрядка батареек.

Работа с инструментом

Включение инструмента

- ▶ **Защищайте измерительный инструмент от влаги и прямых солнечных лучей.**
- ▶ **Не подвержайте измерительный инструмент воздействию экстремальных температур и температурных перепадов.** Например, не оставляйте его на длительное время в автомобиле. При значительных колебаниях температуры перед началом использования дайте температуре измерительного инструмента стабилизироваться. Экстремальные температуры и температурные перепады могут отрицательно влиять на точность измерительного инструмента.
- ▶ **Избегайте сильных толчков и падения измерительного инструмента.** Повреждения измерительного инструмента могут сказаться на его точности. После сильного толчка или падения проверьте лазерную линию по известной горизонтальной или вертикальной реперной линии.

Включение/выключение

Чтобы **включить** измерительный инструмент в линейном режиме, установите выключатель **(1)** в положение —, в точечном режиме – в положение ●. Сразу после включения измерительный инструмент излучает лазерный луч из отверстия для выхода лазерного луча **(5)**

(линейный режим) или **(11)** (точечный режим) в соответствии с выбранным режимом работы.

- ▶ **Не направляйте лазерный луч на людей или животных и не смотрите сами в лазерный луч, в том числе и с большого расстояния.**

Чтобы **выключить** измерительный инструмент, установите выключатель **(1)** в среднее положение.

- ▶ **Не оставляйте измерительный инструмент без присмотра и выключайте измерительный инструмент после использования.** Другие лица могут быть ослеплены лазерным лучом.

Режимы измерений

Указание: Указанная точность нивелирования действительна для направления лазерного луча относительно ватерпаса для выверки по горизонтали **(3)** и ватерпаса для выверки по вертикали **(4)**.

Позиционирование измерительного инструмента (см. рис. В)

Положение измерительного инструмента важно для точной выверки с помощью пузырьковых уровней.

Указанная точность нивелирования достигается только при условии правильного расположения измерительного инструмента:

- При горизонтальном выравнивании при помощи ватерпаса для выверки по горизонтали **(4)** алюминиевая опорная поверхность **(2)** измерительного инструмента должна быть направлена вниз.
- При вертикальном выравнивании при помощи ватерпаса для выверки по вертикали **(3)** отверстие для выхода лазерного луча для линейного режима **(5)** должно быть направлено вверх, а алюминиевая

опорная поверхность (2) измерительного инструмента должна быть направлена в сторону.

Выравнивание по лазерной линии (линейный режим)

Приложите измерительный инструмент тремя опорными точками (6) к стене или закрепите его магнитами (9) на держателе (14) или на другой магнитной поверхности.

Выверка по горизонтали (см. рис. C–D): Алюминиевая опорная поверхность (2) измерительного инструмента должна быть направлена вниз. Выверьте инструмент с помощью уровня (4) по горизонтали. По горизонтальной лазерной линии можно, например, выравнивать картинные рамы или полки.

Указание: Выверка по горизонтали возможна только на той поверхности, к которой приставлен измерительный инструмент. Даже если измерительный инструмент выровнен по ватерпасу, **на поперечной стене** лазерная линия не обязательно проходит горизонтально и потому не годится для нивелирования.

Выверка по вертикали (см. рис. D): Отверстие для выхода лазерного луча для линейного режима (5) должно быть направлено вверх, а алюминиевая опорная поверхность (2) измерительного инструмента должна быть направлена в сторону. Выверьте инструмент с помощью уровня (3) по вертикали. Вдоль вертикальной лазерной линии Вы можете выверить, например, верхние и нижние шкафы.

Выверка по опорным точкам (см. рис. E): Поверните измерительный инструмент на любой необходимый угол, чтобы выровнять лазерную линию по контрольным точкам. Таким образом Вы можете, например, повесить картинные рамы параллельно к лестнице или наклону потолка.

Перенос/проверка высоты с помощью лазерной точки (точечный режим) (см. рис. F)

Установите измерительный инструмент на держатель **(14)** и выровняйте его горизонтально.

С помощью лазерной точки можно, например, выровнять по высоте розетки или крючки гардероба на различных стенах. Для этого необходимо поворачивать верхнюю часть держателя **(14)** с измерительным инструментом, а не измерительный инструмент на настенном креплении. При повороте не прикасайтесь к измерительному инструменту во избежание его смещения. Проверьте после поворота верхней части держателя **(14)**, находится ли ватерпас для горизонтального выравнивания **(4)** по-прежнему по центру. Если нет, выравнивайте держатель **(14)** с помощью юстировочного винта **(17)** до тех пор, пока ватерпас **(4)** снова не окажется по центру.

Работа со штативом (рекомендовано): Направьте лазерный луч на нужную высоту. Перенесите или проверьте высоту в необходимом месте.

Работа без штатива: Определите разницу в высоте между лазерным лучом и реперной точкой. Перенесите или проверьте измеренную разность в высоте в нужном месте.

Контроль горизонтали/вертикали с помощью уровней (см. рис. G)

Вы можете использовать измерительный инструмент в качестве уровня для контроля горизонтали или вертикали, например для правильной установки стиральной машины или холодильника. Приставьте измерительный инструмент алюминиевой опорной поверхностью **(2)** к подлежащей проверке поверхности.

Когда инструмент приставляется к горизонтальным поверхностям, алюминиевая опорная поверхность **(2)**

должна быть направлена вниз, а когда инструмент при- ставляется к вертикальным поверхностям, отверстие для выхода лазерного луча для линейного режима (5) должно смотреть вверх.

Указания по применению

- ▶ **Используйте всегда только середину лазерной точки или лазерной линии для отметки.** Размер ла- зерной точки/ширина лазерной линии меняется в за- висимости от расстояния.

Фиксация/выравнивание с помощью держателя

При помощи держателя (14) можно закрепить измери- тельный инструмент следующим образом:

- **Линейный режим:** Наденьте отверстие на задней части держателя на слегка выступающий из стены винт. Прикрепите измерительный инструмент магнитами (9) к металлической пластине для линей- ного режима (15) на держателе. Поверните верх- нюю часть держателя, чтобы выровнять измеритель- ный инструмент нужным образом.
- **Точечный режим:** Установите держатель гнездом под штатив (18) на резьбу 1/4" штатива и зафикси- руйте его с помощью крепежного винта штатива. Грубо выровняйте штатив. При работе без штатива положите держатель (14) на максимально гори- зонтальную поверхность. Установите измерительный инструмент алюми- невой опорной поверхностью (2) вниз на держатель. Закрепите инструмент левым магнитом (9) (если смотреть спереди на измерительный инструмент) на металлической пластине для точечного режима (16) на держателе. Выровняйте верхнюю часть настенного крепления по горизонтали при помощи юстировочного

винта (17) держателя и уровня для выверки по горизонтали (4) измерительного инструмента. Поверните верхнюю часть держателя на 90° и повторите процедуру выравнивания.

Очки для работы с лазерным инструментом (принадлежность)

Лазерные очки отфильтровывают окружающий свет. Поэтому свет лазера кажется более ярким для зрительного восприятия.

- ▶ **Не используйте очки для работы с лазерным инструментом (принадлежность) в качестве защитных очков.** Очки для работы с лазерным инструментом обеспечивают лучшее распознавание лазерного луча, но не защищают от лазерного излучения.
- ▶ **Не используйте очки для работы с лазерным инструментом (принадлежность) в качестве солнцезащитных очков или за рулем.** Очки для работы с лазером не обеспечивают защиту от УФ-излучения и мешают правильному цветовосприятию.

Техобслуживание и сервис

Техобслуживание и очистка

Содержите измерительный инструмент постоянно в чистоте.

Никогда не погружайте измерительный инструмент в воду или другие жидкости.

Вытирайте загрязнения сухой и мягкой тряпкой. Не используйте какие-либо чистящие средства или растворители.

Очищайте регулярно особенно поверхности у выходного отверстия лазера и следите при этом за отсутствием ворсинок.

Сервис и консультирование по вопросам применения

Сервисный отдел ответит на все Ваши вопросы по ремонту и обслуживанию Вашего продукта, а также по запчастям. Изображения с пространственным разделением делателей и информация по запчастям можно посмотреть также по адресу:

www.bosch-pt.com

Коллектив сотрудников Bosch, предоставляющий консультации на предмет использования продукции, с удовольствием ответит на все Ваши вопросы относительно нашей продукции и ее принадлежностей.

Пожалуйста, во всех запросах и заказах запчастей обязательно указывайте 10-значный товарный номер по заводской табличке изделия.

Для региона: Россия, Беларусь, Казахстан, Украина

Гарантийное обслуживание и ремонт электроинструмента, с соблюдением требований и норм изготовителя производится на территории всех стран только в фирменных или авторизованных сервисных центрах «Роберт Бош». ПРЕДУПРЕЖДЕНИЕ! Использование контрафактной продукции опасно в эксплуатации, может привести к ущербу для Вашего здоровья. Изготовление и распространение контрафактной продукции преследуется по Закону в административном и уголовном порядке.

Россия

Уполномоченная изготовителем организация:
ООО «Роберт Бош» Вашутинское шоссе, вл. 24
141400, г. Химки, Московская обл.
Тел.: +7 800 100 8007
E-Mail: info.powertools@ru.bosch.com
www.bosch-pt.ru

Дополнительные адреса сервисных центров вы найдете по ссылке:

www.bosch-pt.com/serviceaddresses

Утилизация

Отслужившие свой срок измерительные инструменты, принадлежности и упаковку следует сдавать на экологически чистую рекуперацию отходов.



Не выбрасывайте измерительные инструменты и батарейки в бытовой мусор!

Только для стран-членов ЕС:

В соответствии с европейской директивой 2012/19/EU об отработанных электрических и электронных приборах и ее преобразованием в национальное законодательство вышедшие из употребления измерительные инструменты и в соответствии с европейской директивой 2006/66/EC дефектные или отслужившие свой срок аккумуляторные батареи/батарейки должны собираться отдельно и сдаваться на экологически чистую рекуперацию.

При неправильной утилизации отработанные электрические и электронные приборы могут оказать вредное воздействие на окружающую среду и здоровье человека из-за возможного присутствия в них опасных веществ.

Українська

Вказівки з техніки безпеки



Прочитайте всі вказівки і дотримуйтеся їх, щоб працювати з вимірювальним інструментом безпечно та надійно. Використання вимірювального інструмента без дотримання цих інструкцій може призвести до пошкодження інтегрованих захисних механізмів. Ніколи не доводьте попереджувальні таблички на вимірювальному інструменті до невпізнаності. **ДОБРЕ ЗБЕРІГАЙТЕ ЦІ ІНСТРУКЦІЇ І ПЕРЕДАВАЙТЕ ЇХ РАЗОМ З ПЕРЕДАЧЕЮ ВИМІРЮВАЛЬНОГО ІНСТРУМЕНТУ.**

- ▶ Обережно – використання засобів обслуговування і налаштування, що відрізняються від зазначених в цій інструкції, або використання дозволених засобів у недозволеній спосіб, може призводити до небезпечного впливу випромінювання.
- ▶ Вимірювальний інструмент постачається з попереджувальною табличкою лазерного випромінювання (вона позначена на зображенні вимірювального інструмента на сторінці з малюнком).
- ▶ Якщо текст попереджувальної таблички лазерного випромінювання написаний не мовою Вашої країни, перед першим запуском в експлуатацію заклейте її наклейкою на мові Вашої країни, що входить у комплект постачання.



Не направляйте лазерний промінь на людей або тварин, і самі не дивіться на прямий або відображений лазерний промінь. Він може засліпити інших людей, спричинити нещасні випадки або пошкодити очі.

- ▶ **У разі потрапляння лазерного променя в око, навмисне заплющуйте очі і відразу відверніться від променя.**
- ▶ **Нічого не міняйте в лазерному пристрої.**
- ▶ **Не використовуйте окуляри для роботи з лазером (приладдя) як захисні окуляри.** Окуляри для роботи з лазером забезпечують краще розпізнавання лазерного променя, однак не захищають від лазерного випромінювання.
- ▶ **Не використовуйте окуляри для роботи з лазером (приладдя) як сонцезахисні окуляри та не вдягайте їх, коли ви знаходитесь за кермом.** Окуляри для роботи з лазером не забезпечують повний захист від УФ променів та погіршують розпізнавання кольорів.
- ▶ **Віддавайте вимірювальний інструмент на ремонт лише кваліфікованим фахівцям та лише з використанням оригінальних запчастин.** Тільки за таких умов Ваш вимірювальний прилад і надалі буде залишатися безпечним.
- ▶ **Не дозволяйте дітям використовувати лазерний вимірювальний інструмент без нагляду.** Діти можуть ненавмисне засліпити себе чи інших людей.
- ▶ **Не працюйте з вимірювальним інструментом у середовищі, де існує небезпека вибуху внаслідок присутності горючих рідин, газів або пилу.** У

вимірювальному приладі можуть утворюватися іскри, від яких може займатися пил або пари.



Не встановлюйте магніт поблизу імплантів і інших медичних апаратів, напр., кардіостимуляторів і інсулінових помп. Магніт створює поле, що може негативно впливати на функціональну здатність імплантів і інсулінових помп.

- ▶ **Тримайте вимірювальний інструмент на відстані від магнітних носіїв даних і чутливих до магнітних полів приладів.** Вплив магнітів може призвести до необоротної втрати даних.

Опис продукту і послуг

Будь ласка, дотримуйтеся ілюстрацій на початку інструкції з експлуатації.

Призначення приладу

Вимірювальний прилад призначений для утворення і перевірки горизонтальних і вертикальних ліній.

Вимірювальний прилад призначений для використання всередині приміщень.

Це споживчий лазерний виріб відповідно до стандарту EN 50689.

Зображені компоненти

Нумерація зображених компонентів посилається на зображення вимірювального приладу на сторінці з малюнком.

- (1) Вимикач з вибором режимів роботи
- (2) Опорна поверхня (алюмінієва)
- (3) Ватерпас для вертикального вирівнювання

- (4) Ватерпас для горизонтального вирівнювання
 - (5) Вихідний отвір для лазерного променя для лінійного режиму
 - (6) Опорні точки
 - (7) Попереджувальна табличка для роботи з лазером
 - (8) Серійний номер
 - (9) Магніт
 - (10) Кришка секції для батарейок
 - (11) Вихідний отвір для лазерного променя для точкового режиму
 - (12) Окуляри для роботи з лазером^{a)}
 - (13) Штатив^{a)}
 - (14) Кріплення
 - (15) Металева пластина для лінійного режиму
 - (16) Металева пластина для точкового режиму
 - (17) Юстирувальний гвинт кріплення
 - (18) Гніздо під штатив 1/4" на кріпленні
- a) **Зображене або описане приладдя не входить в стандартний комплект поставки. Повний асортимент приладдя ви знайдете в нашій програмі приладдя.**

Технічні дані

Лінійний лазер	EasyLevel
Товарний номер	3 603 F63 3..
Робочий діапазон прибл. до ^{A)} .	
– Лінійний режим (з кріпленням (14))	5 м
– Точковий режим	20 м
Точність нівелювання ^{B)C)D)}	±0,5 мм/м

Лінійний лазер	EasyLevel
Робоча температура	+5 °C ... +40 °C
Температура зберігання	-20 °C ... +70 °C
Макс. висота використання над реперною висотою	2 000 м
Відносна вологість повітря макс.	90 %
Ступінь забрудненості відповідно до IEC 61010-1	2 ^{E)}
Клас лазера	2
Тип лазера	< 1 мВт, 635-650 нм
C ₆	1
Розходження	< 1,5 мрад (повний кут)
Батарейки	2 × 1,5 В LR3 (AAA)
Робочий ресурс прибл. ^{C)}	15 год
Вага відповідно до EPTA-Procedure 01:2014	0,14 кг

Лінійний лазер**EasyLevel**

Розміри (довжина × ширина × висота)	154 × 24 × 30 мм
-------------------------------------	------------------

- A) Робочий діапазон може зменшуватися внаслідок несприятливих умов (напр., прямі сонячні промені).
- B) у разі правильного положення вимірювального інструмента (див. „Позиціонування вимірювального інструмента (див. мал. **B**)“, Сторінка 240).
- C) при **20–25 °C**
- D) Для вказаних значень умов навколишнього середовища повинні бути у діапазоні від нормальних до сприятливих (напр., відсутність вібрації, відсутність туману, відсутність диму, відсутність прямих сонячних променів). Після сильних перепадів температури можливе відхилення у точності.
- E) Зазвичай присутнє лише непровідне забруднення. Проте, як правило, виникає тимчасова провідність через конденсацію.

Однозначна ідентифікація вимірювального інструмента можлива за допомогою серійного номера (**8**) на заводській таблиці.

Монтаж

Вставлення/заміна батарейок (див. мал. A)

У вимірювальному інструменті рекомендується використовувати лужно-марганцеві батареї.

Щоб відкрити кришку секції для батарейок (**10**), зсуньте її за стрілкою з секції для батарейок. Встроміть батарейки.

При цьому звертайте увагу на правильну направленість полюсів, як це показано всередині секції для батарейок.

Міняйте відразу всі батарейки. Використовуйте лише батарейки одного виробника і з однаковою ємністю.

- ▶ **Виймайте батарейки з вимірювального інструмента, якщо тривалий час не будете користуватися ним.** У разі тривалого зберігання у вимірювальному інструменті батарейки можуть кородувати і саморозряджатися.

Робота

Початок роботи

- ▶ **Захищайте вимірювальний прилад від вологи і сонячних променів.**
- ▶ **Не допускайте впливу на вимірювальний інструмент екстремальних температур або температурних перепадів.** Наприклад, не залишайте його надовго в автомобілі. Якщо вимірювальний інструмент зазнав впливу великого перепаду температур, перш ніж використовувати його, дайте його температурі стабілізуватися. Екстремальні температури та температурні перепади можуть погіршувати точність вимірювального приладу.
- ▶ **Уникайте сильних поштовхів і падіння вимірювального інструмента.** Пошкодження вимірювального інструменту можуть позначатися на його точності. Перевірте після сильного поштовху або падіння лазерну лінію за відомою горизонтальною або вертикальною реперною лінією.

Вмикання/вимикання

Щоб **увімкнути** вимірювальний інструмент у лінійному режимі, посуньте вимикач **(1)** у положення —, у точковому режимі – у положення ●. Одразу після вмикання залежно від режиму роботи вимірювальний

інструмент випромінює лазерний промінь з отвору для виходу лазерного променя **(5)** (лінійний режим) або **(11)** (точковий режим).

- ▶ **Не спрямовуйте лазерний промінь на людей і тварин і не дивіться у лазерний промінь, включаючи і з великої відстані.**

Щоб **вимкнути** вимірювальний інструмент, встановіть вимикач **(1)** у середнє положення.

- ▶ **Не залишайте увімкнений вимірювальний інструмент без догляду, після закінчення роботи вимикайте вимірювальний інструмент.** Інші особи можуть бути засліплені лазерним променем.

Функції вимірювання

Вказівка: Зазначена точність нівелювання вказана для вирівнювання лазерного променя за ватерпасами для вертикального вирівнювання **(3)** і для горизонтального вирівнювання **(4)**.

Позиціонування вимірювального інструмента (див. мал. В)

Для точного вирівнювання за допомогою ватерпасів має значення положення вимірювального інструмента.

Зазначена точність нівелювання досягається лише у тому випадку, якщо вимірювальний інструмент правильно розташований:

- При горизонтальному вирівнюванні за допомогою ватерпаса для горизонтального вирівнювання **(4)** алюмінієва опорна поверхня **(2)** вимірювального інструмента повинна дивитися донизу.
- При вертикальному вирівнюванні за допомогою ватерпаса для вертикального вирівнювання **(3)** вихідний отвір для лазерного променя для лінійного режиму **(5)** повинен дивитися вгору, а алюмінієва

опорна поверхня **(2)** вимірювального інструмента повинна дивитися вбік.

Вирівнювання за лазерною лінією (лінійний режим)

Приставте вимірювальний інструмент трьома опорними точками **(6)** до стіни або прикріпіть його магнітами **(9)** до кріплення **(14)** або іншої магнітної поверхні.

Горизонтальне вирівнювання (див. мал. **С – D**):

Алюмінієва опорна поверхня **(2)** вимірювального інструмента повинна дивитися донизу. За допомогою ватерпаса **(4)** вирівняйте вимірювальний інструмент горизонтально. Уздовж горизонтальної лазерної лінії можна вирівнювати, напр., рами для картин або полиці.

Вказівка: Вирівнювання по горизонталі за допомогою лазерної лінії можливе лише на поверхні, до якої приставлений вимірювальний інструмент. Навіть якщо вимірювальний інструмент вирівняний за допомогою ватерпаса, лазерна лінія **на поперечній стіні** необов'язково проходитиме горизонтально, а отже вона не придатна для нівелювання.

Вертикальне вирівнювання (див. мал. **D**): Отвір для лазерного променя для лінійного режиму **(5)** повинен дивитися вгору, а алюмінієва опорна поверхня **(2)** вимірювального інструмента повинна дивитися вбік. За допомогою ватерпаса **(3)** вирівняйте вимірювальний інструмент вертикально. Уздовж вертикальної лазерної лінії можна вирівнювати, напр., верхні та нижні шафи.

Вирівнювання за реперними точками (див. мал. **E**):

Поверніть вимірювальний інструмент під будь-яким необхідним кутом, щоб вирівняти лазерну лінію за реперними точками. Таким чином, Ви можете, напр., повісити рами з картиною паралельно до сходів або схилу даху.

Перенесення/перевірка висоти за допомогою лазерної точки (точковий режим) (див. мал. F)

Встановіть вимірювальний інструмент на кріплення (14) і вирівняйте його горизонтально.

За допомогою лазерної точки можна, напр., вирівняти по висоті розетки на різних стінах або гачки на гардеробі. Для цього повертайте верхню частину кріплення (14) разом з вимірювальним інструментом, а не вимірювальний інструмент на кріпленні для настінного монтажу. При повертанні не чіпайте вимірювальний інструмент, щоб він не зсунувся. Перевірте після повертання верхньої частини кріплення (14), чи знаходиться ватерпас для горизонтального вирівнювання (4) ще по центру. Якщо ні, вирівняйте кріплення (14) за допомогою юстирувального гвинта (17) до тих пір, поки ватерпас (4) знову не буде по центру.

Робота зі штативом (рекомендовано): Вирівняйте лазерний промінь по необхідній висоті. Перенесіть або перевірте висоту в бажаному місці.

Робота без штатива: Визначте різницю у висоті між лазерним променем і реперною точкою. Перенесіть або перевірте визначену різницю у висоті в бажаному місці.

Перевірка горизонтальної/вертикальної площини за допомогою ватерпасів (див. мал. G)

Ви можете використовувати вимірювальний інструмент як ватерпас для перевірки горизонтальної або вертикальної площини, напр., для того, щоб поставити рівно пральну машину або холодильник. Приставте вимірювальний інструмент алюмінієвою опорною поверхнею (2) до поверхні, яку потрібно перевірити.

При прикладанні до горизонтальних поверхонь алюмінієва опорна поверхня (2) повинна дивитися

донизу, при прикладанні до вертикальних поверхонь вихідний отвір для лазерного променя **(5)** повинен дивитися угору.

Вказівки щодо роботи

► **Для позначення завжди використовуйте середину лазерної точки або лазерної лінії.**

Розмір лазерної точки/лазерної лінії змінюється в залежності від відстані.

Фіксація/вирівнювання за допомогою кріплення

За допомогою кріплення **(14)** можна закріпити вимірювальний інструмент наступним чином:

- **Лінійний режим:** Отвором з тильного боку надіньте кріплення на гвинт, що злегка виглядає зі стіни. Закріпіть вимірювальний інструмент за допомогою магнітів **(9)** на металевій пластині для лінійного режиму **(15)** на кріпленні. Повертайте верхню частину кріплення, щоб вирівняти вимірювальний інструмент як потрібно.
- **Точковий режим:** Встановіть кріплення гніздом під штатив **(18)** на різьбу 1/4" штатива і затисніть його фіксуючим гвинтом штатива. Грубо вирівняйте штатив. При роботі без штатива кладіть кріплення **(14)** на максимально горизонтальну поверхню. Встановіть вимірювальний інструмент алюмінієвою опорною поверхнею **(2)** вниз на кріплення. Закріпіть його лівим магнітом **(9)** (якщо дивитися спереду на вимірювальний інструмент) на металевій пластині для точкового режиму **(16)** на кріпленні. Вирівняйте верхню частину кріплення по горизонталі за допомогою юстирувального гвинта **(17)** кріплення і ватерпаса для горизонтального вирівнювання **(4)** вимірювального

інструмента. Поверніть верхню частину кріплення на 90° і повторіть процедуру вирівнювання.

Окуляри для роботи з лазером (приладдя)

Окуляри для роботи з лазером відфільтровують світло зовнішнього середовища. Завдяки цьому світло лазера здається для очей світлішим.

- ▶ **Не використовуйте окуляри для роботи з лазером (приладдя) як захисні окуляри.** Окуляри для роботи з лазером забезпечують краще розпізнавання лазерного променя, однак не захищають від лазерного випромінювання.
- ▶ **Не використовуйте окуляри для роботи з лазером (приладдя) як сонцезахисні окуляри та не вдягайте їх, коли ви знаходитесь за кермом.**

Окуляри для роботи з лазером не забезпечують повний захист від УФ променів та погіршують розпізнавання кольорів.

Технічне обслуговування і сервіс

Технічне обслуговування і очищення

Завжди тримайте вимірювальний прилад в чистоті.

Не занурюйте вимірювальний прилад у воду або інші рідини.

Витирайте забруднення вологою м'якою ганчіркою. Не використовуйте жодних миючих засобів або розчинників.

Зокрема, регулярно прочищайте поверхні коло вихідного отвору лазера і слідкуйте при цьому за тим, щоб не залишалося ворсинок.

Сервіс і консультації з питань застосування

В сервісній майстерні Ви отримаєте відповідь на Ваші запитання стосовно ремонту і технічного обслуговування Вашого продукту. Малюнки в деталях і інформацію щодо запчастин можна знайти за адресою: **www.bosch-pt.com**

Команда співробітників Bosch з надання консультацій щодо використання продукції із задоволенням відповість на Ваші запитання стосовно нашої продукції та приладдя до неї.

При всіх додаткових запитаннях та замовленні запчастин, будь ласка, зазначайте 10-значний номер для замовлення, що стоїть на паспортній табличці продукту.

Гарантійне обслуговування і ремонт електроінструменту здійснюються відповідно до вимог і норм виготовлювача на території всіх країн лише у фірмових або авторизованих сервісних центрах фірми «Роберт Бош». **ПОПЕРЕДЖЕННЯ!** Використання контрафактної продукції небезпечно в експлуатації і може мати негативні наслідки для здоров'я. Виготовлення і розповсюдження контрафактної продукції переслідується за Законом в адміністративному і кримінальному порядку.

Україна

Бош Сервісний Центр електроінструментів

вул. Крайня 1

02660 Київ 60

Тел.: +380 44 490 2407

Факс: +380 44 512 0591

E-Mail: pt-service@ua.bosch.com

www.bosch-professional.com/ua/uk

Адреса Регіональних гарантійних сервісних майстерень за- значена в Національному гарантійному талоні.

Адреси інших сервісних центрів наведено нижче:

www.bosch-pt.com/serviceaddresses

Утилізація

Вимірювальні прилади, приладдя і упаковку треба здавати на екологічно чисту повторну переробку.



Не викидайте вимірювальні інструменти і батарейки в побутове сміття!

Лише для країн ЄС:

Відповідно до Європейської Директиви 2012/19/EU щодо відходів електричного та електронного обладнання та її перетворення в національне законодавство вимірювальні інструменти, які більше не придатні до використання, а також відповідно до Європейської Директиви 2006/66/EC несправні або відпрацьовані акумуляторні батареї/батарейки повинні здаватися окремо і утилізуватися екологічно чистим способом.

При неправильній утилізації відпрацьовані електричні та електронні прилади можуть мати шкідливий вплив на навколишнє середовище та здоров'я людини через можливу наявність небезпечних речовин.

Қазақ

Еуразия экономикалық одағына (Кеден одағына) мүше мемлекеттер аумағында қолданылады

Өндірушінің өнім үшін қарастырған пайдалану құжаттарының құрамында пайдалану жөніндегі осы нұсқаулық, сонымен бірге қосымшалар да болуы мүмкін.

Сәйкестікті растау жайлы ақпарат қосымшада бар. Өнімді өндірген мемлекет туралы ақпарат өнімнің корпусында және қосымшада көрсетілген.

Өндірілген мерзімі Нұсқаулық мұқабасының соңғы бетінде және өнім корпусында көрсетілген.

Импорттерге қатысты байланыс ақпарат өнім қаптамасында көрсетілген.

Өнімді пайдалану мерзімі

Өнімнің қызмет ету мерзімі 7 жыл. Өндірілген мерзімнен бастап (өндіру күні зауыт тақтайшасында жазылған) істетпей 5 жыл сақтағаннан соң, өнімді тексерусіз (сервистік тексеру) пайдалану ұсынылмайды.

Қызметкер немесе пайдаланушының қателіктері мен істен шығу себептерінің тізімі

- өнім корпусынан тікелей түтін шықса, пайдаланбаңыз
- жауын – шашын кезінде сыртта (далада) пайдаланбаңыз
- корпус ішіне су кірсе құрылғыны қосушы болмаңыз

Шекті күй белгілері

- өнім корпусының зақымдалуы

Қызмет көрсету түрі мен жиілігі

Әр пайдаланудан соң өнімді тазалау ұсынылады.

Сақтау

- құрғақ жерде сақтау керек
- жоғары температура көзінен және күн сәулелерінің әсерінен алыс сақтау керек
- сақтау кезінде температураның кенет ауытқуынан қорғау керек
- егер құрал жұмсақ сөмке немесе пластик кейсте жеткізілсе оны осы өзінің қорғағыш қабында сақтау ұсынылады
- сақтау шарттары туралы қосымша ақпарат алу үшін MEMCT 15150-69 (Шарт 1) құжатын қараңыз

Тасымалдау

- тасымалдау кезінде өнімді құлатуға және кез келген механикалық ықпал етуге қатаң тыйым салынады
- босату/жүктеу кезінде пакетті қысатын машиналарды пайдалануға рұқсат берілмейді.
- тасымалдау шарттары талаптарын MEMCT 15150-69 (5 шарт) құжатын оқыңыз.

Қауіпсіздік нұсқаулары



Өлшеу құралымен қауіпсіз және сенімді жұмыс істеу үшін барлық нұсқаулықтарды оқып орындау керек. Өлшеу құралын осы нұсқауларға сай пайдаланбау өлшеу құралындағы кірістірілген қауіпсіздік шараларына жағымсыз әсер етеді. Өлшеу құралындағы ескертулерді көрінбейтін қылмаңыз. ОСЫ НҰСҚАУЛАРДЫ САҚТАП, ӨЛШЕУ

ҚҰРАЛЫН БАСҚАЛАРҒА БЕРГЕНДЕ ОЛАРДЫ ҚОСА ҰСЫНЫҢЫЗ.

- ▶ Абай болыңыз – егер осы жерде берілген пайдалану немесе түзету құралдарынан басқа құралдан пайдаланса немесе басқа жұмыс әдістері орындалса бұл қаупті сәулеге шалынуға алып келуі мүмкін.
- ▶ Өлшеу құралы лазер ескерту тақтасымен бірге жеткізіледі (графика бетіндегі өлшеу құралының суретінде белгіленген).
- ▶ Егер лазер ескерту тақтасының мәтіні еліңіздің тілінде болмаса, алғаш рет қолданысқа енгізбес бұрын оның орнына еліңіздің тіліндегі жапсырманы жабыстырыңыз.



Лазер сәулесін адамдарға немесе жануарларға бағыттамаңыз және өзіңіз де тікелей немесе шағылысқан лазер сәулесіне қарамаңыз. Бұл адамдардың көзін шағылдыруы мүмкін, сәтсіз оқиғаларға әкелуі немесе көзге зақым келтіруі мүмкін.

- ▶ Егер лазер сәулесі көзге түссе көздерді жұмып басты сәуледен ары қарату керек.
- ▶ Лазер құрылғысында ешқандай өзгерту орындамаңыз.
- ▶ Лазер көру көзілдірігін (керек-жарақ) қорғаныш көзілдірігі ретінде пайдаланбаңыз. Лазер көру көзілдірігі лазер сәулесін жақсырақ көру үшін қолданылады, алайда лазер сәулесінен қорғамайды.
- ▶ Лазер көру көзілдірігін (керек-жарақ) күннен қорғайтын көзілдірік ретінде немесе жол қозғалысында пайдаланбаңыз. Лазер көру көзілдірігі ультракүлгін сәулелерден толық

қорғанысты қамтамасыз етпейді және түсті сезу қабілетін азайтады.

- ▶ **Өлшеу құралын тек білікті маманға және арнаулы бөлшектермен жөндетіңіз.** Сол арқылы өлшеу құрал қауіпсіздігін сақтайсыз.
- ▶ **Балаларға лазер өлшеу құралын бақылаусыз пайдалануға рұқсат етпеңіз.** Олар басқа адамдардың немесе өзінің көзін абайсыздан шағылыстыруы мүмкін.
- ▶ **Жанатын сұйықтықтар, газдар немесе шаң жиылған жарылыс қаупі бар ортада өлшеу құралын пайдаланбаңыз.** Өлшеу құралы ұшқын шығарып, шаңды жандырып, өрт тудыруы мүмкін.



Магнитті имплантаттардың немесе кардиостимулятор немесе инсулин сорғысы сияқты басқа да медициналық құрылғылардың жанына қоймаңыз.

Магнит имплантаттардың немесе медициналық құрылғылардың жұмысына әсер ететін өріс тудырады.

- ▶ **Өлшеу құралын магнитті дерек тасымалдаушылар мен магнитке сезімтал аспаптардан алыс ұстаңыз.** Магниттердің әсері қалпына келтіруге болмайтын деректер жоғалуына алып келуі мүмкін.

Өнім және қуат сипаттамасы

Пайдалану нұсқаулығының алғы бөлігінің суреттерін ескеріңіз.

Тағайындалу бойынша қолдану

Өлшеу құралы көлденең және тік сызықтарды өлшеу және тексеруге арналған.

Өлшеу құралы ішкі аймақтарда пайдалануға арналмаған.

Бұл өнім EN 50689 стандартына сәйкес тұтынушы лазерлік өнімі болып табылады.

Бейнеленген құрамды бөлшектер

Көрсетілген құрамдастар нөмірі суреттер бар беттегі өлшеу құралының сипаттамасына қатысты.

- (1)** Жұмыс режимін таңдау тетігі бар ажыратқыш
- (2)** Жанасу беті (алюминий)
- (3)** Тігінен туралауға арналған ватерпас
- (4)** Көлденеңінен туралауға арналған ватерпас
- (5)** Сызықтық жұмыс режиміне арналған лазер шығару саңылауы
- (6)** Жанасу нүктелері
- (7)** Лазер ескерту тақтасы
- (8)** Сериялық нөмір
- (9)** Магнит
- (10)** Батарея бөлімінің қақпағы
- (11)** Нүктелі жұмыс режиміне арналған лазер шығару саңылауы
- (12)** Лазер көру көзілдірігі^{a)}
- (13)** Штатив^{a)}
- (14)** Ұстағыш
- (15)** Сызықтық жұмыс режиміне арналған металл тақта
- (16)** Нүктелі жұмыс режиміне арналған металл тақта
- (17)** Ұстағыштың дәлдеу бұрандасы

(18) Ұстағыштағы 1/4 дюймдік штатив бекіткіші

- а) Бейнеленген немесе сипатталған керек-жарақтар стандартты жеткізілім жиынтығымен қамтылмайды. Толық керек-жарақтарды біздің керек-жарақтар бағдарламасынан табасыз.

Техникалық мәліметтер

Сызықтық лазер	EasyLevel
Өнім нөмірі	3 603 F63 3..
Макс. жұмыс диапазоны, шамамен ^{A)}	
– Сызықтық жұмыс режимі (ұстағышпен (14))	5 м
– Нүктелі жұмыс режимі	20 м
Нивелирлеу дәлдігі ^{B)C)D)}	±0,5 мм/м
Жұмыс температурасы	+5°C ... +40°C
Сақтау температурасы	-20°C ... +70°C
Негізгі биіктіктің үстіндегі макс. пайдалану биіктігі	2000 м
Салыстырмалы ауа ылғалдылығы, макс.	90%
Ластану дәрежесі IEC 61010-1 стандарты бойынша	2 ^{E)}
Лазер класы	2
Лазер түрі	< 1 мВт, 635–650 нм
C ₆	1
Айырмашылық	< 1,5 мрад (толық бұрыш)
Батареялар	2 × 1,5 В LR3 (AAA)

Сызықтық лазер**EasyLevel**

Жұмыс ұзақтығы шам. ^{С)}	15 сағ
Салмағы ЕРТА-Procedure 01:2014 құжатына сай	0,14 кг
Өлшемдері (ұзындығы × ені × биіктігі)	154 × 24 × 30 мм

- A) Жұмыс аймағын қолайсыз қоршау шарттарында (мысалы тікелей күн сәулелерінде) қысқарту мүмкін.
- B) өлшеу құралының дұрыс күйінде (қараңыз „Өлшеу құралын орналастыру (B суретін қараңыз)“, Бет 255).
- C) **20–25 °C**
- D) Көрсетілген мәндер қалыпты және жағымды қоршаған орта шарттарын (мысалы, дірілсіз, тұмансыз, түтінсіз, тікелей күн сәулесінсіз) талап етеді. Температура шұғыл өзгерген жағдайда, дәлдік ауытқуы мүмкін.
- E) Тек қана тоқ өткізбейтін лас пайда болады, бірақ кейбір жағдайларда еру нәтижесінде тоқ өткізу қабілеті пайда болуы күтіледі.

Өлшеу құралының зауыттық тақтайшадағы сериялық нөмірі **(8)** оны дұрыс анықтауға көмектеседі.

Жинау

Батареяларды орнату/алмастыру (A суретін қараңыз)

Өлшеу құралы үшін алкалин марганец батареясын пайдалану ұсынылады.

Батарея бөлімінің қақпағын **(10)** ашу үшін оны көрсеткі бағытымен батарея бөлімінен жылжытыңыз.

Батареяларды енгізіңіз.

Батарея бөлімінің ішіндегі суретте көрсетілгендей полюстардың дұрыс орналасуын қамтамасыз етіңіз.

Барлық батареяларды бірдей алмастырыңыз. Тек бір өндірушінің және қуаты бірдей батареяларды пайдаланыңыз.

- ▶ **Өлшеу құралын ұзақ уақыт пайдаланбасаңыз, батареяны өлшеу құралынан шығарып алыңыз.** Ұзақ уақыт сақтаған жағдайда, өлшеу құралындағы батареяларды тот басуы және олардың заряды өздігінен таусылуы мүмкін.

Пайдалану

Пайдалануға ендіру

- ▶ **Өлшеу құралын сыздан және тікелей күн сәулелерінен сақтаңыз.**
- ▶ **Өлшеу құралына айрықша температура немесе температура тербелулері әсер етпеуі тиіс.** Оны мысалы автокөлікте ұзақ уақыт қалдырмаңыз. Үлкен температуралық ауытқулары жағдайында алдымен өлшеу құралының температурасын дұрыс пайдаланыңыз. Айрықша температура немесе температура тербелулері кезінде өлшеу құралының дәлдігі төменделуі мүмкін.
- ▶ **Өлшеу құралын қатты соғылудан немесе түсуден сақтаңыз.** Өлшеу құралының зақымдануы себебінен дәлдігі төменделуі мүмкін. Қатты соғылу немесе қағылудан соң лазер сызығын белгілі бір көлденең немесе тік сызықпен салыстырыңыз.

Қосу/өшіру

Өлшеу құралын сызықтық жұмыс режимінде **қосу** үшін ажыратқышты **(1)** — күйіне, ал нүктелі жұмыс режимінде қосу үшін **●** күйіне жылжытыңыз. Өлшеу құралы қосылғаннан кейін таңдалған жұмыс режиміне қарай **(5)** (сызықтық жұмыс режимі) немесе **(11)**

(нүктелі жұмыс режимі) шығару саңылауынан лазер сәулесін бірден жібереді.

► **Лазер сәулесін адамдарға немесе жануарларға бағыттамаңыз және тіпті алыстан болсын жарық сәулесіне өзіңіз қарамаңыз.**

Өлшеу құралын **өшіру** үшін ажыратқышты **(1)** ортаңғы күйге жылжытыңыз.

► **Қосулы зарядтау құралын бақылаусыз қалдырмаңыз және өлшеу құралын пайдаланудан соң өшіріңіз.** Лазер сәулесімен адамдардың көзін шағылыстыру мүмкін.

Өлшеу функциялары

Нұсқау: көрсетілген нивелирлеу дәлдігі лазер сәулесін ватерпастарға қатысты тігінен туралау **(3)** және көлденеңінен туралау **(4)** үшін қолданылады.

Өлшеу құралын орналастыру (В суретін қараңыз)

Ватерпастар арқылы дәлме-дәл туралау үшін өлшеу құралының күйі маңызды болады.

Берілген нивелирлеу дәлдігіне өлшеу құралы дұрыс орналасқанда ғана қол жеткізуге болады:

- Көлденеңінен туралауға арналған ватерпастың **(4)** көмегімен көлденеңінен туралау кезінде өлшеу құралының алюминий жанасу бетін **(2)** төмен қарату керек.
- Тігінен туралауға арналған ватерпастың **(3)** көмегімен тігінен туралау кезінде ватерпас режиміне арналған лазер шығару саңылауы **(5)** жоғары қарай, ал өлшеу құралының алюминий жанасу беті **(2)** бүйірге қарап тұруы тиіс.

Лазер сызығы арқылы туралау (сызықтық жұмыс режимі)

Өлшеу құралын үш жанасу нүктесімен **(6)** қабырғаға қойыңыз немесе оны магнитпен **(9)** ұстағышқа **(14)** немесе басқа магниттік бетке бекітіңіз.

Көлденеңінен туралау (C–D суреттерін қараңыз): өлшеу құралының алюминий жанасу беті **(2)** төмен қарап тұруы тиіс. Өлшеу құралын ватерпастың **(4)** көмегімен көлденеңінен туралаңыз. Көлденең лазер сызығының бойымен, мысалы, сурет жиектемелерін немесе текшені туралауға болады.

Нұсқау: лазер сызығының көмегімен көлденеңінен туралауды тек өлшеу құралы қойылған жазықтықта орындауға болады. Өлшеу құралы ватерпастың көмегімен де тураланған жағдайда, лазер сызығы **көлденең қабырғада** міндетті түрде көлденең өтпейді және сондықтан нивелирлеу үшін жарамайды.

Тігінен туралау (D суретін қараңыз): сызықтық жұмыс режиміне арналған лазер шығару саңылауы **(5)** жоғары қарай, ал өлшеу құралының алюминий жанасу беті **(2)** бүйірге қарап тұруы тиіс. Өлшеу құралын ватерпастың **(3)** көмегімен тігінен туралаңыз. Тік лазер сызығының бойымен, мысалы, жоғарғы және астыңғы шкафтарды туралауға болады.

Бастапқы нүкте бойынша туралау (E суретін қараңыз): лазер сызығын бастапқы нүкте бойынша туралау үшін өлшеу құралын кез келген бұрышқа бұраңыз. Осылайша, мысалы, сурет жиектемесін сатыға немесе шатырға параллель етіп ілуге болады.

Биіктіктерді лазер нүктесі арқылы көшіру/тексеру (нүктелі жұмыс жұмыс режимі) (F суретін қараңыз)

Өлшеу құралын ұстағышқа **(14)** салып, оны көлденеңінен туралаңыз.

Лазер нүктесінің көмегімен, мысалы, әртүрлі қабырғалардағы розеткаларды немесе гардеробтың ілгіштерін бірдей биіктікке туралауға болады. Ол үшін өлшеу құралын қабырға ұстағышында емес, ұстағыштың **(14)** жоғарғы бөлігін өлшеу құралымен бұраңыз. Бұрау кезінде өлшеу құралына тимеңіз, әйтпесе ол жылжып кетуі мүмкін. Ұстағыштың **(14)** жоғарғы бөлігін бұрағаннан кейін көлденеңінен туралауға арналған ватерпастың **(4)** әлі ортада болғанына көз жеткізіңіз. Олай болмаса, ұстағыштың **(14)** туралануын дәлдеу бұрандасымен **(17)** ватерпас **(4)** қайтадан ортаға келгенше түзетіңіз.

Штативпен жұмыс істеу (ұсынылған): лазер сәулесін қажетті биіктікке туралаңыз. Мақсатты жердегі биіктікті көшіріңіз немесе тексеріңіз.

Штативсіз жұмыс істеу: анықтамалық нүктедегі лазер сәулесі мен биіктік арасындағы айырмашылықты өлшеңіз. Мақсатты жердегі өлшенген биіктік айырмашылығын көшіріңіз немесе тексеріңіз.

Ватерпастың көмегімен көлденең/тік күйді тексеру (G суретін қараңыз)

Өлшеу құралын ватерпас ретінде көлденең немесе тік күйді, мысалы, кір жуғыш машина немесе тоңазытқышты тік орнату мақсатында тексеру үшін пайдалануға болады. Өлшеу құралын алюминий жанасу бетімен **(2)** тексерілетін бетке қойыңыз.

Көлденең беттерге қойған кезде, алюминий жанасу беті **(2)** төмен қарай, ал тік беттерге қойған кезде, сызықтық жұмыс режиміне арналған лазер шығару саңылауы **(5)** жоғары қарай қарап тұруы тиіс.

Пайдалану нұсқаулары

- **Белгілеу үшін әрдайым тек лазерлік нүктенің немесе лазерлік сызықтың ортасын**

пайдаланыңыз. Лазерлік нүктенің өлшемі немесе лазерлік сызықтың ені қашықтықпен өзгереді.

Ұстағышпен бекіту/туралау

Ұстағыштың **(14)** көмегімен өлшеу құралын төмендегідей бекітуге болады:

- **Сызықтық жұмыс режимі:** ұстағышты артқы жағындағы ойығымен қабырғадан сәл шығып тұрған бұрандаға орнатыңыз. Өлшеу құралын магниттермен **(9)** ұстағыштың сызықтық жұмыс режиміне арналған металл тақтасына **(15)** бекітіңіз. Өлшеу құралын қажетінше туралау үшін ұстағыштың жоғарғы жағын бұраңыз.
- **Нүктелі жұмыс режимі:** ұстағышты штатив бекіткішімен **(18)** штативтің 1/4 дюймдік ирек оймасына енгізіп, штативтің бекіткіш бұрандасымен бұрап бекітіңіз. Штативті шамамен туралаңыз. Штативсіз жұмыс істеген кезде ұстағышты **(14)** барынша көлденең жазықтыққа қойыңыз. Өлшеу құралын алюминий жанасу бетімен **(2)** төмен қарай ұстағышқа қойыңыз. Оны сол жақ магнитпен **(9)** (өлшеу құралының алдыңғы жағынан қарағанда) ұстағыштың нүктелі жұмыс режиміне арналған металл тақтасында **(16)** бекітіңіз. Ұстағыштың жоғарғы бөлігін ұстағыштың дәлдеу бұрандасымен **(17)** және өлшеу құралының көлденеңінен туралауға арналған ватерпасымен **(4)** көлденеңінен туралаңыз. Ұстағыштың жоғарғы бөлігін 90°-қа бұрап, туралау әрекетін қайталаңыз.

Лазер көру көзілдірігі (керек-жарақ)

Лазер көру көзілдірігі қоршау жарықтығын сүзгілейді. Осылай лазер жарығы көз үшін жарқынрақ болады.

- ▶ **Лазер көру көзілдірігін (керек-жарақ) қорғаныш көзілдірігі ретінде пайдаланбаңыз.** Лазер көру

көзілдірігі лазер сәулесін жақсырақ көру үшін қолданылады, алайда лазер сәулесінен қорғаймайды.

- **Лазер көру көзілдірігін (керек-жарақ) күннен қорғайтын көзілдірік ретінде немесе жол қозғалысында пайдаланбаңыз.** Лазер көру көзілдірігі ультракүлгін сәулелерден толық қорғанысты қамтамасыз етпейді және түсті сезу қабілетін азайтады.

Техникалық күтім және қызмет

Қызмет көрсету және тазалау

Өлшеу құралын таза ұстаңыз.

Өлшеу құралын суға немесе басқа сұйықтықтарға батырмаңыз.

Ластануларды суланған, жұмсақ шүберекпен сүртіңіз. Жуғыш заттарды немесе еріткіштерді пайдаланбаңыз.

Лазер шығыс тесігіндегі аймақтарды сапалы тазалайтын қылшықтарға назар аударыңыз.

Тұтынушыға қызмет көрсету және пайдалану кеңестері

Қызмет көрсету орталығы өнімді жөндеу және оған техникалық қызмет көрсету, сондай-ақ қосалқы бөлшектер туралы сұрақтарға жауап береді. Құрамдас бөлшектер бойынша кескін мен қосалқы бөлшектер туралы мәліметтер төмендегі мекенжай бойынша қолжетімді:

www.bosch-pt.com

Bosch қызметтік кеңес беру тобы біздің өнімдер және олардың керек-жарақтары туралы сұрақтарыңызға жауап береді.

Сұрақтар қою және қосалқы бөлшектерге тапсырыс беру кезінде міндетті түрде өнімнің фирмалық тақтайшасындағы 10 таңбалы өнім нөмірін беріңіз. Өндіруші талаптары мен нормаларының сақталуымен электр құралын жөндеу және кепілді қызмет көрсету барлық мемлекеттер аумағында тек “Роберт Бош” фирмалық немесе авторизацияланған қызмет көрсету орталықтарында орындалады. ЕСКЕРТУ! Заңсыз жолмен әкелінген өнімдерді пайдалану қауіпті, денсаулығыңызға зиян келтіруі мүмкін. Өнімдерді заңсыз жасау және тарату әкімшілік және қылмыстық тәртіп бойынша Заңмен қудаланады.

Қазақстан

Тұтынушыларға кеңес беру және шағымдарды қабылдау орталығы:

“Роберт Бош” (Robert Bosch) ЖШС

Алматы қ.,

Қазақстан Республикасы

050012

Муратбаев к., 180 үй

“Гермес” БО, 7 қабат

Тел.: +7 (727) 331 31 00

Факс: +7 (727) 233 07 87

E-Mail: ptka@bosch.com

Сервистік қызмет көрсету орталықтары мен қабылдау пунктерінің мекен-жайы туралы толық және өзекті ақпаратты Сіз: www.bosch-professional.kz ресми сайттан ала аласыз

Қызмет көрсету орталықтарының басқа да мекенжайларын мына жерден қараңыз:

www.bosch-pt.com/serviceaddresses

Кәдеге жарату

Өлшеу құралын, оның жабдықтары мен қаптамасын қоршаған ортаны қорғайтын кәдеге жарату орнына тапсыру қажет.



Қлшеу құралдарын не батареяларды үй қоқысына тастамаңыз!

Тек қана ЕО елдері үшін:

Ескі электрлік және электрондық құрылғылар туралы 2012/19/EU еуропалық директивасы және оның ұлттық заңнамада қолданылуы бойынша пайдалануға бұдан былай жарамсыз өлшеу құралдарын және 2006/66/EC еуропалық директивасы бойынша зақымдалған немесе ескірген аккумуляторларды/батареяларды бөлек жинап, қоршаған орта үшін қауіпсіз жолмен қайта өңдеуге жіберу қажет.

Қате жолмен кәдеге жаратылған ескі электрлік және электрондық құрылғылар қауіпті заттардың болу мүмкіндігіне байланысты қоршаған ортаға және адам денсаулығына зиянды әсер тигізуі мүмкін.

Română

Instrucțiuni de siguranță



Citiți și respectați toate instrucțiunile pentru a putea nepericulos și sigur cu aparatul de măsură. Dacă aparatul de măsură nu este folosit conform prezentelor instrucțiuni, dispozitivele de protecție

integrate în acesta pot fi afectate. Nu deteriorați niciodată indicatoarele de avertizare de pe aparatul dumneavoastră de măsură, făcându-le nelizibile. **PĂSTRAȚI ÎN CONDIȚII OPTIME PREZENTELE INSTRUCȚIUNI ȘI TRANSMITEȚI-LE MAI DEPARTE LA PREDAREA APARATULUI DE MĂSURĂ.**

- ▶ **Atenție** – dacă se folosesc ale echipamente de operare sau ajustare sau dacă se lucrează după alte procedee decât cele specificate în prezentele instrucțiuni, aceasta poate duce la o expunere la radiații periculoasă.
- ▶ Aparatul de măsură este livrat împreună cu o plăcuță de avertizare laser (prezentată în schița aparatului de măsură de la pagina grafică marcată).
- ▶ În cazul în care textul plăcuței de avertizare laser nu este în limba țării tale, înainte de prima punere în funcțiune lipește deasupra textului în limba engleză al plăcuței de avertizare laser eticheta adezivă în limba țării tale din pachetul de livrare.



Nu îndrepta raza laser asupra persoanelor sau animalelor și nu privi nici tu direct spre raza laser sau reflexia acesteia. Prin aceasta ai putea provoca orbirea persoanelor, cauza accidente sau vătămă ochii.

- ▶ În cazul în care raza laser este direcționată în ochii dumneavoastră, trebuie să închideți în mod voluntar ochii și să deplasați imediat capul în afara razei.
- ▶ Nu aduceți modificări echipamentului laser.
- ▶ Nu folosi ochelarii pentru laser (accesoriu) drept ochelari de protecție. Ochelarii pentru laser servesc la mai buna recunoaștere a razei laser; aceștia nu te protejează, totuși, împotriva razelor laser.

- ▶ **Nu folosi ochelarii pentru laser (accesoriu) drept ochelari de soare sau în traficul rutier.** Ochelarii pentru laser nu oferă o protecție UV completă și reduc percepția culorilor.
- ▶ **Nu permiteți repararea aparatului de măsură decât de către personal de specialitate corespunzător calificat și numai cu piese de schimb originale.** Numai în acest mod poate fi garantată siguranța de exploatare a aparatului de măsură.
- ▶ **Nu lăsați copiii să folosească nesupravegheați aparatul de măsură cu laser.** Ei ar putea provoca involuntar orbirea altor persoane sau a lor înșile.
- ▶ **Nu lucrați cu aparatul de măsură în mediu cu pericol de explozie în care se află lichide, gaze sau pulberi inflamabile.** În aparatul de măsură se pot produce scânteii care să aprindă praful sau vaporii.



Nu aduce magnetul în apropierea implanturilor și altor aparate medicale cum ar fi, de exemplu, stimulatoarele cardiace sau pompele de insulină. Câmpul generat de magnet poate perturba funcționarea implanturilor sau aparatelor medicale.

- ▶ **Țineți aparatul de măsură la distanță față de suporturile magnetice de date și de dispozitivele sensibile la câmpurile magnetice.** Prin acțiunea magneților se poate ajunge la pierderi ireversibile de date.

Descrierea produsului și a performanțelor sale

Țineți cont de ilustrațiile din secțiunea anterioară a instrucțiunilor de utilizare.

Utilizarea conform destinației

Aparatul de măsură este destinat proiectării și verificării de linii orizontale și verticale.

Aparatul de măsură este destinat utilizării în mediul interior.

Acest produs este un produs laser destinat consumatorilor și este în conformitate cu standardul EN 50689.

Componentele ilustrate

Numerotarea componentelor ilustrate se referă la schița aparatului de măsură de la pagina grafică.

- (1) Comutator de pornire/oprire, cu selectarea modului de funcționare
- (2) Suprafață de sprijin (aluminiu)
- (3) Nivelă pentru aliniere verticală
- (4) Nivelă pentru aliniere orizontală
- (5) Orificiu de ieșire a laserului pentru modul cu linii
- (6) Puncte de sprijin
- (7) Plăcuță de avertizare laser
- (8) Număr de serie
- (9) Magnet
- (10) Capacul compartimentului pentru baterii
- (11) Orificiu de ieșire a laserului pentru modul cu puncte
- (12) Ochelari pentru laser^{a)}
- (13) Stativ^{a)}
- (14) Suport
- (15) Placă metalică pentru modul cu linii
- (16) Placă metalică pentru modul cu puncte
- (17) Șurub de reglare a suportului

(18) Orificiu de prindere pe stativ 1/4" de pe suport

- a) **Accesoriiile ilustrate sau descrise nu sunt incluse în pachetul de livrare standard. Toate accesoriile sunt disponibile în gama noastră de accesorii.**

Date tehnice

Nivelă laser cu linii	EasyLevel
Număr de identificare	3 603 F63 3..
Zona de lucru până la aproximativ ^{A)}	
– Modul cu linii (cu suport (14))	5 m
– Modul cu puncte	20 m
Precizie de nivelare ^{B)C)D)}	±0,5 mm/m
Temperatură de funcționare	+5 °C ... +40 °C
Temperatură de depozitare	-20 °C ... +70 °C
Înălțime maximă de lucru deasupra înălțimii de referință	2000 m
Umiditate atmosferică relativă maximă	90%
Gradul de murdărie conform IEC 61010-1	2 ^{E)}
Clasa laser	2
Tip laser	< 1 mW, 635–650 nm
C ₆	1
Divergență	< 1,5 mrad (unghi de 360 de grade)
Baterii	2 × 1,5 V LR3 (AAA)
Durată aproximativă de funcționare ^{C)}	15 h

Nivelă laser cu linii	EasyLevel
Greutate conform EPTA-Procedură 01:2014	0,14 kg
Dimensiuni (lungime × lățime × înălțime)	154 × 24 × 30 mm

- A) Zona de lucru poate fi limitată din cauza condițiilor de mediu nefavorabile (de exemplu, expunerea directă la radiații solare).
- B) În cazul poziționării corecte a aparatului de măsură (vezi „Poziționarea aparatului de măsură (consultă imaginea **B**)”, Pagina 268).
- C) la **20–25 °C**
- D) Valorile specificate presupun condiții de mediu normale până la favorabile (de exemplu, fără vibrații, fără ceață, fără fum, fără expunerea directă la radiații solare). După variații puternice de temperatură pot apărea abateri de la precizie.
- E) Acesta se soldează numai cu producerea de reziduuri neconductive, deși, ocazional, se poate produce o conductivitate temporară din cauza formării de condens.

Pentru identificarea clară a aparatului dumneavoastră de măsură este necesar numărul de serie (**8**) de pe plăcuța cu date tehnice.

Montarea

Montarea/Înlocuirea bateriilor (consultă imaginea A)

Pentru funcționarea aparatului de măsură se recomandă utilizarea de baterii alcaline.

Pentru deschiderea capacului compartimentului pentru baterii (**10**) împinge capacul în direcția săgeții de pe compartimentul pentru baterii. Introdu bateriile.

Respectați polaritatea corectă conform schiței de pe partea interioară a compartimentului bateriilor.

Înlocuiți întotdeauna toate bateriile în același timp. Folosiți numai baterii de aceeași marcă și capacitate.

- ▶ **Scoate bateriile din aparatul de măsură atunci când urmează să nu-l folosești pentru o perioadă mai lungă de timp.** În cazul depozitării mai îndelungate a aparatului de măsură, bateriile se pot coroda și autodescărca.

Funcționarea

Punerea în funcțiune

- ▶ **Feriți aparatul de măsură împotriva umezelii și expunerii directe la radiațiile solare.**
- ▶ **Nu expuneți aparatul de măsură la temperaturi extreme sau variații de temperatură.** De exemplu, nu-l lăsați pentru perioade lungi de timp în autovehicul. În cazul unor variații mai mari de temperatură, înainte de a pune în funcțiune aparatul de măsură, lăsați-l mai întâi să se acomodeze. În cazul temperaturilor extreme sau a variațiilor foarte mari de temperatură, poate fi afectată precizia aparatului de măsură.
- ▶ **Evitați șocurile puternice sau căderile aparatului de măsură.** Deteriorările aparatului de măsură pot afecta precizia acestuia. Pentru control, după un șoc puternic sau după o cădere, comparați razele cu o linie de referință orizontală sau verticală cunoscută.

Pornirea/Oprirea

Pentru **conectarea** aparatului de măsură în modul cu linii, împinge comutatorul de pornire/oprire **(1)** în poziția **—**, iar pentru a-l conecta în modul cu puncte, împinge comutatorul de pornire/oprire în poziția **●**. În funcție de modul de funcționare dorit, aparatul de măsură emite, imediat după conectare, un fascicul laser prin orificiul de ieșire **(5)** (mod cu linii) sau **(11)** (mod cu puncte).

- **Nu îndreptați fasciculul laser asupra persoanelor sau animalelor și nu priviți direct spre acesta, nici chiar de la o distanță mai mare.**

Pentru **deconectarea** aparatului de măsură, împinge comutatorul de pornire/oprire **(1)** în poziția mediană.

- **Nu lăsați nesupravegheat aparatul de măsură conectat și deconectați-l după utilizare.** Celelalte persoane ar putea fi orbite de fasciculul laser.

Funcții de măsurare

Observație: Precizia de nivelare specificată este valabilă pentru orientarea fasciculului laser în raport cu nivela pentru aliniere verticală **(3)** și pentru aliniere orizontală **(4)**.

Poziționarea aparatului de măsură (consultă imaginea B)

Poziția aparatului de măsură este importantă în scopul alinierii precise cu ajutorul nivelelor.

Precizia de nivelare specificată va fi atinsă numai dacă aparatul de măsură va fi poziționat corect:

- În cazul orientării orizontale cu ajutorul nivelei pentru aliniere orizontală **(4)**, suprafața de sprijin din aluminiu **(2)** a aparatului de măsură trebuie să fie orientată în jos.
- În cazul orientării verticale cu ajutorul nivelei pentru aliniere verticală **(3)**, orificiul de ieșire a laserului pentru modul cu linii **(5)** trebuie să fie orientat în sus, iar suprafața de sprijin din aluminiu **(2)** a aparatului de măsură trebuie să fie orientată în lateral.

Alinierea cu ajutorul liniei laser (modul cu linii)

Așază aparatul de măsură cu cele trei puncte de sprijin **(6)** pe perete sau fixează-l cu magneții **(9)** pe suportul **(14)**, respectiv pe o altă suprafață magnetică.

Alinierea orizontală (consultă imaginile **C – D**): Suprafața de sprijin din aluminiu (**2**) a aparatului de măsură trebuie să fie orientată în jos. Îndreaptă în poziție orizontală aparatul de măsură cu ajutorul nivelei (**4**). De-a lungul liniei laser orizontale poți alinia, de exemplu, rame de tablouri sau etajere.

Observație: Alinierea orizontală cu ajutorul liniei laser este posibilă numai pe o suprafață pe care este așezat aparatul de măsură. Chiar dacă aparatul de măsură este aliniat cu ajutorul nivelei, linia laser **proiectată pe un perete transversal** nu este în mod obligatoriu orizontală și, astfel, nu este adecvată pentru nivelare.

Alinierea verticală (consultă imaginea **D**): Orificiul de ieșire a laserului pentru modul cu linii (**5**) trebuie să fie orientat în sus, iar suprafața de sprijin din aluminiu (**2**) a aparatului de măsură trebuie să fie orientată în lateral. Îndreaptă în poziție verticală aparatul de măsură cu ajutorul nivelei (**3**). De-a lungul liniei laser verticale poți alinia, de exemplu, dulapuri suspendate și corpurile inferioare aferente.

Alinierea punctelor de referință (consultă imaginea **E**): Rotește aparatul de măsură la un unghi oarecare pentru a îndrepta linia laser cu punctele de referință. Astfel vei putea fixa, de exemplu, rame de tablouri, aranjându-le paralel cu o scară sau cu panta acoperișului.

Transferul/Verificarea înălțimilor cu ajutorul punctelor laser (modul cu puncte) (consultă imaginea F)

Așază aparatul de măsură pe suport (**14**) și îndreaptă-l în poziție orizontală.

Cu ajutorul punctului laser poți, de exemplu, alinia la aceeași înălțime, prize situate pe pereți diferiți sau aduce la nivel cuierul din interiorul unui șifonier. Pentru aceasta, rotește partea superioară a suportului (**14**) cu aparatul de măsură, fără a roti aparatul de măsură pe suportul de

perete. Ai grijă să nu atingi aparatul de măsură în timpul rotirii, în caz contrar, acesta s-ar putea deplasa. După rotirea părții superioare a suportului (14) verifică dacă nivela pentru aliniere orizontală (4) mai este încă poziționată central. Dacă nu este așa, corectează alinierea suportului (14) cu șurubul de reglare (17) până când nivela (4) se află din nou în poziție centrală.

Lucrul cu stativ (recomandat): Îndreaptă fasciculul laser la înălțimea dorită. Transferă, respectiv verifică înălțimea în locul vizat.

Lucrul fără stativ: Stabilește diferența de înălțime dintre fasciculul laser și înălțimea punctului de referință. Transferă, respectiv verifică diferența de înălțime măsurată în punctul vizat.

Verificarea poziției orizontale/verticale cu ajutorul nivelei (consultă imaginea G)

Poți folosi aparatul de măsură ca pe o nivelă cu bulă de aer pentru verificarea liniilor orizontale sau verticale, de exemplu, pentru a așeza în poziție dreaptă o mașină de spălat sau un frigider. Așază aparatul de măsură cu suprafața de sprijin din aluminiu (2) pe suprafața care trebuie verificată.

În cazul așezării pe suprafețe orizontale, suprafața de sprijin din aluminiu (2) trebuie să fie orientată în jos, iar în cazul așezării pe suprafețe verticale, orificiul de ieșire a laserului pentru modul cu linii (5) trebuie să fie orientat în sus.

Instrucțiuni de lucru

- **Utilizați întotdeauna numai centrul punctului laser, respectiv liniei laser pentru a efectua marcaje.**

Dimensiunea punctului laser, respectiv lățimea liniei laser se modifică în funcție de distanță.

Fixarea/Alinierea cu suportul

Cu ajutorul suportului (14) poți fixa aparatul de măsură după cum urmează:

- **Modul cu linii:** Așază suportul cu degajarea din partea posterioară pe un șurub care iese ușor din perete. Fixează aparatul de măsură cu magneții (9) pe placa metalică pentru modul cu linii (15) a suportului. Rotește partea superioară a suportului pentru a alinia după preferință aparatul de măsură.

- **Modul cu puncte:** Așază suportul cu orificiul de prindere pe stativ (18) pe filetul de 1/4" al stativului și înfiletează-l ferm cu ajutorul șurubului de fixare al stativului. Nivelează brut stativul. În cazul lucrului fără stativ, așază suportul (14) pe o suprafață cât mai orizontală posibil.

Așază aparatul de măsură cu suprafața de sprijin din aluminiu (2) orientată în jos pe suport. Fixează-l cu ajutorul magneților din partea stângă (9) (din partea anterioară a aparatului de măsură după cum se poate vedea) pe placa metalică pentru modul cu puncte (16) al suportului.

Îndreaptă pe orizontală partea superioară a suportului cu ajutorul șurubului de reglare (17) al suportului și al nivelei pentru aliniere orizontală (4) a aparatului de măsură. Rotește la 90° partea superioară a suportului și efectuează din nou orientarea.

Ochelari pentru laser (accesoriu)

Ochelarii pentru laser filtrează lumina ambientă. Aceasta face ca lumina razei laser să pară mai puternică în ochii utilizatorului.

- **Nu folosi ochelarii pentru laser (accesoriu) drept ochelari de protecție.** Ochelarii pentru laser servesc la mai buna recunoaștere a razei laser; aceștia nu te protejează, totuși, împotriva razelor laser.

- ▶ **Nu folosi ochelarii pentru laser (accesoriu) drept ochelari de soare sau în traficul rutier.** Ochelarii pentru laser nu oferă o protecție UV completă și reduc percepția culorilor.

Întreținere și service

Întreținerea și curățarea

Păstrați întotdeauna curat aparatul de măsură.

Nu cufundați aparatul de măsură în apă sau în alte lichide.

Eliminați murdăria de pe acesta utilizând o lavetă umedă, moale. Nu folosiți detergenți sau solvenți.

Curățați cu regularitate mai ales suprafețele din jurul orificiului de ieșire a laserului și aveți grijă să îndepărtați scamele.

Serviciu de asistență tehnică post-vânzări și consultanță clienți

Serviciul nostru de asistență tehnică răspunde întrebărilor tale atât în ceea ce privește întreținerea și repararea produsului tău, cât și referitor la piesele de schimb. Pentru desenele descompuse și informații privind piesele de schimb, poți de asemenea să accesezi:

www.bosch-pt.com

Echipa de consultanță Bosch îți stă cu plăcere la dispoziție pentru a te ajuta în chestiuni legate de produsele noastre și accesoriile acestora.

În caz de reclamații și comenzi de piese de schimb, te rugăm să specifice neapărat numărul de identificare compus din 10 cifre, indicat pe plăcuța cu date tehnice a produsului.

România

Robert Bosch SRL
PT/MKV1-EA
Service scule electrice
Strada Horia Măcelariu Nr. 30-34, sector 1
013937 București
Tel.: +40 21 405 7541
Fax: +40 21 233 1313
E-Mail: BoschServiceCenter@ro.bosch.com
www.bosch-pt.ro

Mai multe adrese ale unităților de service sunt disponibile la:

www.bosch-pt.com/serviceaddresses

Eliminarea

Aparatele de măsură, accesoriile și ambalajele trebuie direcționate către o stație de revalorificare ecologică.



Nu aruncați aparatele de măsură și bateriile în gunoii menajer!

Numai pentru statele membre UE:

Conform Directivei Europene 2012/19/UE privind deșeurile de echipamente electrice și electronice și transpunerea acesteia în legislația națională, aparatele de măsură scoase din uz și, conform Directivei Europene 2006/66/CE, acumulatorii/bateriile defecte/defecte sau uzați/uzate trebuie colectați/colectate separat și predați/predate la un centru de reciclare ecologică.

În cazul eliminării necorespunzătoare, aparatele electrice și electronice pot avea un efect nociv asupra mediului și sănătății din cauza posibilei prezențe a substanțelor periculoase.

Български

Указания за сигурност



За да работите с измервателния уред безопасно и сигурно, трябва да прочетете и спазвате всички указания. Ако измервателният уред не бъде използван съобразно настоящите указания, вградените в него защитни механизми могат да бъдат увредени. Никога не оставяйте предупредителните табелки по измервателния уред да бъдат нечетливи. **СЪХРАНЯВАЙТЕ ГРИЖЛИВО ТЕЗИ УКАЗАНИЯ И ГИ ПРЕДАВАЙТЕ ЗАЕДНО С ИЗМЕРВАТЕЛНИЯ УРЕД.**

- ▶ **Внимание** – ако се използват други, различни от посочените тук съоръжения за управление или калибриране или се извършват други процедури, това може да доведе до опасно излагане на лъчение.
- ▶ Измервателният уред се доставя с предупредителна табелка за лазер (в изображението на измервателния уред на страницата с фигурите).
- ▶ Ако текстът на предупредителната табелка за лазер не е на Вашия език, залепете преди първата експлоатация отгоре върху него доставения стикер на Вашия език.



Не насочвайте лазерния лъч към хора и животни и внимавайте да не погледнете непосредствено срещу лазерния лъч или срещу негово отражение. Така можете да заслепите хора, да причините трудови злополуки или да предизвикате увреждане на очите.

- ▶ **Ако лазерният лъч попадне в очите, ги затворете възможно най-бързо и отдръпнете главата си от лазерния лъч.**
- ▶ **Не извършвайте изменения по лазерното оборудване.**
- ▶ **Не използвайте лазерните очила (принадлежност) като защитни очила.** Лазерните очила служат за по-добро разпознаване на лазерния лъч; те не предпазват от лазерно лъчение.
- ▶ **Не използвайте лазерните очила (принадлежност) като слънчеви очила или при шофиране.** Лазерните очила не предлагат пълна UV защита и намаляват възприемането на цветовете.
- ▶ **Допускайте измервателния уред да бъде ремонтиран само от квалифицирани техници и само с използване на оригинални резервни части.** С това се гарантира запазването на функциите, осигуряващи безопасността на измервателния уред.
- ▶ **Не оставяйте деца без пряк надзор да работят с измервателния уред.** Те могат неволно да заслепят други хора или себе си.
- ▶ **Не работете с измервателния уред в среда с повишена опасност от експлозии, в която има леснозапалими течности, газове или прахове.** В измервателния уред могат да възникнат искри, които да възпламенят праха или парите.



Не поставяйте магнита в близост до импланти и други медицински уреди, като напр. пейсмейкъри или инсулинови помпи. Магнитът генерира поле, което може да наруши функционирането на имплантите или медицинските уреди.

- **Дръжте измервателния уред на разстояние от магнитни носители на данни и чувствителни към магнитни полета уреди.** Вследствие на въздействието на магнитното поле може да се стигне до невъзвратима загуба на информация.

Описание на продукта и дейността

Моля, имайте предвид изображенията в предната част на ръководството за работа.

Предназначение на уреда

Измервателният уред е предназначен за определяне и проверка на хоризонтални и вертикални линии.

Измервателният уред е предназначен за работа в затворени помещения.

Този продукт е потребителски лазерен продукт в съответствие с EN 50689.

Изобразени елементи

Номерирането на елементите се отнася до изображението на измервателния уред на страницата с фигурите.

- (1) Пусков прекъсвач с избор на режима на работа
- (2) Опорна повърхност (алуминий)
- (3) Либела за вертикално ориентиране
- (4) Либела за хоризонтално ориентиране
- (5) Изходящ отвор за лазерния лъч при линеен режим
- (6) Контактни точки
- (7) Предупредителна табелка за лазерния лъч
- (8) Сериен номер

- (9) Магнит
- (10) Капак на гнездото за батерии
- (11) Изходящ отвор за лазерния лъч при точков режим
- (12) Лазерни очила^{a)}
- (13) Статив^{a)}
- (14) Стойка
- (15) Метална плоча за линеен режим
- (16) Метална плоча за точков режим
- (17) Регулиращ винт на стойката
- (18) Резбови отвор 1/4" на стойката за монтиране към статив

a) **Изобразените на фигурите и описаните допълнителни приспособления не са включени в стандартната окомплектовка на уреда. Изчерпателен списък на допълнителните приспособления можете да намерите съответно в каталога ни за допълнителни приспособления.**

Технически данни

Линеен лазер	EasyLevel
Каталожен номер	3 603 F63 3..
Работна зона до ок. ^{A)}	
– Линеен режим (с държач (14))	5 m
– Режим точка	20 m
Точност на нивелиране ^{B)C)D)}	±0,5 mm/m
работна температура	+5 °C ... +40 °C
Температурен диапазон за съхраняване	-20 °C ... +70 °C
Макс. работна височина над базовата височина	2000 m

Линеен лазер	EasyLevel
Относителна влажност макс.	90 %
Степен на замърсяване съгласно IEC 61010-1	2 ^{E)}
Клас лазер	2
Тип лазер	< 1 mW, 635–650 nm
С _в	1
Дивиргенция	< 1,5 mrad (пълен ъгъл)
Батерии	2 × 1,5 V LR3 (AAA)
Продължителност на работа, пригл. ^{C)}	15 h
Маса съгласно EPTA-Procedure 01:2014	0,14 kg
Размери (дължина × ширина × височина)	154 × 24 × 30 mm

- A) При неблагоприятни условия (напр. непосредствени слънчеви лъчи) работният диапазон може да е по-малък.
- B) при правилно положение на измервателния инструмент (вж. „Позициониране на измервателния инструмент (вж. фиг. **B**)“, Страница 280).
- C) при **20–25 °C**
- D) Посочените стойности предполагат нормални до благоприятни условия на околната среда (напр. без вибрация, без мъгла, без дим, без директно слънчево лъчение). След силни температурни колебания може да се стигне до отклонения в точността.
- E) Има само непроводимо замърсяване, при което обаче е възможно да се очаква временно причинена проводимост поради конденз.

За еднозначно идентифициране на Вашия измервателен уред служи серийният номер (**8**) на табелката на уреда.

Монтиране

Поставяне/смяна на батерии (вж. фиг. А)

За захранване на измервателния уред се препоръчва използването на алкално-манганови батерии.

За отваряне на капака на гнездото за батерии **(10)** го плъзнете в посоката, указана със стрелка. Поставете батериите.

Внимавайте за правилната им полярност, изобразена на фигурата от вътрешната страна на гнездото за батерии.

Заменяйте винаги всички батерии едновременно. Използвайте винаги батерии от един и същ производител и с еднакъв капацитет.

- ▶ **Ако продължително време няма да използвате инструмента, изваждайте батериите от него.** При продължително съхраняване в нея батериите в измервателния инструмент могат да кородират и да се саморазредят.

Работа

Пускане в експлоатация

- ▶ **Предпазвайте измервателния прибор от овлажняване и директно попадане на слънчеви лъчи.**
- ▶ **Не излагайте измервателния уред на екстремни температури или резки температурни промени.** Напр. не го оставяйте продължително време в автомобил. При големи температурни разлики оставайте измервателният уред първо да се темперира преди да го включите. При екстремни температури или големи температурни разлики точността на измервателния уред може да се влоши.

- ▶ **Избягвайте силни удари или изпускане на измервателния уред.** Увреждането на измервателния уред може да влоши точността му. След силен удар или изпускане за проверка сравнете лазерната линия с известна референтна хоризонтала или вертикала.

Включване и изключване

За **включване** на измервателния инструмент в линеен режим избутайте пусковия прекъсвач **(1)** на позиция —, за включване в точков режим - на позиция ●. Измервателният инструмент веднага след включване според избрания режим на работа изпраща лазерен лъч от изходния отвор **(5)** (линеен режим) или **(11)** (точков режим).

- ▶ **Не насочвайте лазерния лъч към хора или животни; не гледайте срещу лазерния лъч, също и от голямо разстояние.**

За **изключване** на измервателния уред избутайте пусковия прекъсвач **(1)** в средно положение.

- ▶ **Не оставяйте уреда включен без надзор; след като приключите работа, го изключвайте.** Други лица могат да бъдат заслепени от лазерния лъч.

Функции за измерване

Указание: Посочената точност на нивелиране важи за подравняване на лазерния лъч по отношение на либелите за отвесно подравняване **(3)** и за водоравно подравняване **(4)**.

Позициониране на измервателния инструмент (вж. фиг. В)

За прецизното подравняване с помощта на либелите определящо е положението на измервателния уред.

Посочената точност на нивелиране се достига само ако измервателният уред бъде поставен правилно:

- При водоравно подравняване с помощта на либелата за водоравно подравняване **(4)** алуминиевата опорна повърхност **(2)** на измервателния инструмент трябва да сочи надолу.
- При отвесно подравняване с помощта на либелата за отвесно подравняване **(3)** лазерният изходен отвор за линеен режим **(5)** трябва да сочи нагоре, а алуминиевата опорна повърхност **(2)** на измервателния инструмент да сочи настрани.

Подравняване с помощта на лазерна линия (линеен режим)

Поставете измервателния инструмент с трите опорни точки **(6)** върху стената или го закрепете с магнитите **(9)** върху държача **(14)** респ. върху друга магнитна повърхност.

Водоравно подравняване (вж. фиг. **C – D**): Алуминиевата опорна повърхност **(2)** на измервателния инструмент трябва да сочи надолу. Подравнете измервателния инструмент с помощта на либелата **(4)** водоравно. По продължение на хоризонталната лазерна линия можете да подравнявате напр. рамки на картини или шкафове.

Указание: Водоравното подравняване с помощта на лазерната линия е възможно само върху повърхността, върху която е поставен измервателния инструмент. И когато измервателният инструмент е бил подравнен с помощта на либела, лазерната линия не е задължително да преминава водоравно **по напречна стена** и съответно не е подходяща за нивелиране.

Отвесно подравняване (вж. фиг. **D**): Лазерният изходен отвор за линеен режим **(5)** трябва да сочи нагоре, а алуминиевата опорна повърхност **(2)** на измервателния

инструмент настрани. Подравнете измервателния инструмент с помощта на либелата **(3)** отвесно. По продължение на вертикалната лазерна линия можете напр. да подравните горен и долен ред шкафове.

Подравняване по референтните точки (вж. фиг. E): Завъртете измервателния инструмент на произволен ъгъл, за да подравните лазерната линия по референтните точки. Така можете да подравните напр. рамки на картини успоредно на стъпалата на стълба или наклон на покрив.

Пренасяне/проверка на височини с лазерната точка (точков режим (вж. фиг. F))

Поставете измервателния инструмент върху стойката **(14)** и го подравнете водоравно.

С помощта на лазерната точка можете напр. да подравните по височина контакти на различни стени или куки на гардероб. За целта завъртайте горната част на стойката **(14)** заедно с измервателния инструмент, а не измервателния инструмент спрямо стойката. При завъртането внимавайте да не допирате измервателния уред, защото може да го изместите. След завъртане на горната част на стойката **(14)** се уверявайте, че либелата за хоризонтално подравняване **(4)** е в средна позиция. Ако това не е така, коригирайте подравняването на стойката за окачване на стена **(14)** с помощта на регулиращия винт **(17)**, докато доведете либелата **(4)** отново в средна позиция.

Дейности със статив (препоръчително): Подравнявайте лазерния лъч на желаната височина. Пренесете, респ. проверете височината в желаната точка.

Дейности без статив: Установете разликата във височините между лазерния лъч и височината на референтната точка. Пренесете, респ. проверете измерената разлика във височините в желаната точка.

Проверете водоравното/отвесното положение чрез либелите (вж. фиг. G)

Можете да използвате измервателния инструмент като водна либела за проверка на хоризонтални или вертикални, напр. за да монтирате перална машина или хладилник вертикално. Поставете измервателния инструмент с алуминиевата опорна повърхност **(2)** върху повърхността за проверка.

При поставянето върху водоравни повърхности алуминиевата опорна повърхност **(2)** трябва да сочи надолу, при поставяне върху отвесни повърхности лазерният изходен отвор за линеен режим **(5)** трябва да сочи нагоре.

Указания за работа

- **Винаги маркирайте центъра на лазерната точка, респ. на лазерната линия.** С разстоянието големината на лазерната точка, респ. на лазерната линия се променя.

Захващане/подравняване със стойка

С помощта на стойката **(14)** можете да закрепвате както следва измервателния уред:

- **Линеен режим:** Поставете стойката с разширението отзад върху винт, който лесно се развива от стената. Закрепете измервателния уред с магнитите **(9)** върху металната пластина за линеен режим **(15)** на стойката. Завъртете горната част на стойката, за да подравните измервателния уред по желание.
- **Точков режим:** Поставете стойката със статива **(18)** върху 1/4" резбата на статива и завинтете с фиксиращия винт на статива. Насочете грубо статива. При дейности без статив поставяйте стойката **(14)** върху по възможност водоравна повърхност. Поставете измервателния уред с алуминиевата

опорна повърхност **(2)** надолу върху стойката. Закрепете с левия магнит **(9)** (гледано от предната страна на измервателния уред) за металната пластина за точков режим **(16)** на стойката.

Насочвайте горната част на стойката с помощта на регулиращия винт **(17)** на стойката и либелата за водоравно подравняване **(4)** на измервателния уред водоравно. Завъртете горната част на стойката на 90° и повторете подравняването.

Очила за наблюдаване на лазерния лъч (принадлежност)

Очилата за наблюдаване на лазерния лъч филтрират околната светлина. Така лазерният лъч става по-лесно различим.

- ▶ **Не използвайте лазерните очила (принадлежност) като защитни очила.** Лазерните очила служат за по-добро разпознаване на лазерния лъч; те не предпазват от лазерно лъчение.
- ▶ **Не използвайте лазерните очила (принадлежност) като слънчеви очила или при шофиране.** Лазерните очила не предлагат пълна UV защита и намаляват възприемането на цветовете.

Поддържане и сервиз

Поддържане и почистване

Поддържайте измервателния уред винаги чист.

Не потопявайте измервателния уред във вода или други течности.

Избърсвайте замърсяванията с мека, леко навлажнена кърпа. Не използвайте почистващи препарати или разтворители.

Почиствайте редовно специално повърхностите на изхода на лазерния лъч и внимавайте да не остават влагинки.

Клиентска служба и консултация относно употребата

Сервизът ще отговори на въпросите Ви относно ремонт и поддръжка на закупения от Вас продукт, както и относно резервни части. Покомпонентни чертежи и информация за резервните части ще откриете и на:

www.bosch-pt.com

Екипът по консултация относно употребата на Bosch ще Ви помогне с удоволствие при въпроси за нашите продукти и техните аксесоари.

Моля, при въпроси и при поръчване на резервни части винаги посочвайте 10-цифрения каталожен номер, изписан на табелката на уреда.

България

Robert Bosch SRL

Service scule electrice

Strada Horia Măcelariu Nr. 30-34, sector 1

013937 București, România

Тел.: +359(0)700 13 667 (Български)

Факс: +40 212 331 313

Email: BoschServiceCenterBG@ro.bosch.com

www.bosch-pt.com/bg/bg/

Други сервизни адреси ще откриете на:

www.bosch-pt.com/serviceaddresses

Бракуване

Измервателният уред, допълнителните приспособления и опаковките трябва да бъдат подложени на еколо-

гична преработка за усвојаване на содржащите се в тях суровини.



Не изхвърляйте измервателните уреди и батериите при битовите отпадъци!

Само за страни от ЕС:

Съгласно европейска директива 2012/19/ЕС за старите електрически и електронни уреди и нейното транспортиране в националното право измервателните уреди, които не могат да се ползват повече, а съгласно европейска директива 2006/66/ЕО повредени или изхабени обикновени или акумулаторни батерии, трябва да се събират и предават за оползотворяване на содржащите се в тях суровини.

При неправилно изхвърляне старите електрически и електронни уреди поради възможното наличие на опасни вещества могат да окажат вредни влияния върху околната среда и човешкото здраве.

Македонски

Безбедносни напомени



Сите упатства треба да се прочитаат и да се внимава на нив, за да може безбедно и без опасност да работите со мерниот уред. Доколку мерниот уред не се користи согласно приложените инструкции, може да се наруши функцијата на вградените заштитни механизми во мерниот уред. Не ги оштетувајте налепниците за предупредување. **ДОБРО ЧУВАЈТЕ**

ГИ ОВИЕ УПАТСТВА И ПРЕДАДЕТЕ ГИ ЗАЕДНО СО МЕРНИОТ УРЕД.

- ▶ **Внимание – доколку користите други уреди за подесување и ракување освен овде наведените или поинакви постапки, ова може да доведе до опасна изложеност на зрачење.**
- ▶ **Мерниот уред се испорачува со ознака за предупредување за ласерот (означено на приказот на мерниот уред на графичката страна).**
- ▶ **Доколку текстот на ознаката за предупредување за ласерот не е на Вашиот јазик, врз него залепете ја налепницата на Вашиот јазик пред првата употреба.**



Не го насочувајте ласерскиот зрак кон лица или животни и немојте и Вие самите да гледате во директниот или рефлектирачкиот ласерски зрак. Така може да ги заслепите лицата, да предизвикате несреќи или да ги оштетите очите.

- ▶ **Доколку ласерскиот зрак доспее до очите, веднаш треба да ги затворите и да ја тргнете главата од ласерскиот зрак.**
- ▶ **Не правете промени на ласерскиот уред.**
- ▶ **Не ги користете ласерските заштитни очила (дополнителна опрема) како заштитни очила.** Ласерските заштитни очила служат за подобро распознавање на ласерскиот зрак; сепак, тие не штитат од ласерското зрачење.
- ▶ **Не ги користете ласерските заштитни очила (дополнителна опрема) како очила за сонце или пак во сообраќајот.** Ласерските очила не даваат

целосна UV-заштита и го намалуваат препознавањето на бои.

- ▶ **Мерниот уред смее да се поправа само од страна на квалификуван стручен персонал и само со оригинални резервни делови.** Само на тој начин ќе бидете сигурни во безбедноста на мерниот уред.
- ▶ **Не ги оставајте децата да го користат ласерскиот мерен уред без надзор.** Без надзор, тие може да се заслепат себеси или други лица.
- ▶ **Не работете со мерниот уред во околина каде постои опасност од експлозија, каде има запаливи течности, гас или прашина.** Мерниот уред создава искри, кои може да ја запалат правта или пареата.



Не го принесувајте магнетот во близина на импланти или други медицински уреди, на пр. пејсмејкери или инсулинска пумпа. Магнетот создава поле, кое може да ја наруши функцијата на имплантите или медицинските уреди.

- ▶ **Држете го мерниот уред подалеку од магнетни носачи на податоци и уреди чувствителни на магнет.** Поради влијанието на магнетот може да дојде до неповратно губење на податоците.

Опис на производот и перформансите

Внимавајте на сликите во предниот дел на упатството за користење.

Употреба со соодветна намена

Мерниот уред е наменет за одредување и проверка на хоризонтални и вертикални линии.

Мерниот уред е погоден за користење во внатрешен простор.

Овој производ е потрошувачки ласерски производ во согласност со EN 50689.

Илустрација на компоненти

Нумерирањето на сликите со компоненти се однесува на приказот на мерниот уред на графичката страница.

- (1) Прекинувач за вклучување/исклучување со избор на начинот на работа
- (2) Потпорна површина (алуминиумска)
- (3) Либела за вертикално израмнување
- (4) Либела за хоризонтално израмнување
- (5) Излезен отвор на ласерот за линиски режим
- (6) Потпорни точки
- (7) Натпис за предупредување на ласерот
- (8) Сериски број
- (9) Магнет
- (10) Капак на преградата за батерии
- (11) Излезен отвор на ласерот за точкаст режим
- (12) Ласерски заштитни очила^{a)}
- (13) Статив^{a)}
- (14) Држач
- (15) Метална плоча за линиски режим
- (16) Метална плоча за точкаст режим
- (17) Завртка за подесување на држачот

(18) Прифат за стативот 1/4" на држачот

- a) Опишаната опрема прикажана на сликите не е дел од стандардниот обем на испорака. Целосната опрема може да ја најдете во нашата Програма за опрема.

Технички податоци

Линиски ласер	EasyLevel
Број на дел	3 603 F63 3..
Работно поле до околу ^{A)}	
– Линиски режим (со држач (14))	5 m
– Точкест режим	20 m
Точност на нивелирање ^{B)C)D)}	±0,5 mm/m
Оперативна температура	+5 °C ... +40 °C
Температура при складирање	-20 °C ... +70 °C
макс. оперативна висина преку референтната висина	2000 m
макс. релативна влажност на воздухот	90%
Степен на извалканост според IEC 61010-1	2 ^{E)}
Класа на ласер	2
Тип на ласер	< 1 mW, 635–650 nm
C ₆	1
Отстапување	< 1,5 mrad (целосен агол)
Батерии	2 × 1,5 V LR3 (AAA)
Времетраење на работа околу. ^{C)}	15 h

Линиски ласер **EasyLevel**

Тежина согласно EPTA-Procedure 01:2014	0,14 kg
Димензии (должина × ширина × висина)	154 × 24 × 30 mm

- A) Работното поле може да се намали поради неповолни услови на околината (на пр. директна изложеност на сончеви зраци).
- B) при правилна положба на мерниот уред (види „Позиционирање на мерниот уред (види слика **B**)“, Страница 293).
- C) кај **20–25 °C**
- D) Дадените вредности предвидуваат нормални до поволни услови на околината (на пр. нема вибрации, нема магла, нема чад, нема изложеност на сончеви зраци). По екстремни температури може да дојде до отстапување во точноста.
- E) Настануваат само неспроводливи нечистотии, но повремено се очекува привремена спроводливост предизвикана од кондензација.

Серискиот број **(8)** на спецификационата плочка служи за јасна идентификација на Вашиот мерен уред.

Монтажа

Ставање/менување на батерии (види слика A)

За работа со мерниот уред се препорачува користење на алкално-мангански батерии.

За отворање на капакот на батеријата **(10)** притиснете ја во правец на стрелката од преградата за батерии. Ставете ги батериите.

Притоа внимавајте на половите според приказот на внатрешната страна од преградата за батерии.

Секогаш заменувајте ги сите батерии одеднаш. Користете само батерии од еден производител и со ист капацитет.

- ▶ **Ако не го користите мерниот уред подолго време, извадете ги батериите.** При подолго складирање во мерниот уред, батериите може да кородираат и да се испразнат.

Употреба

Ставање во употреба

- ▶ **Заштитете го мерниот уред од влага и директно изложување на сончеви зраци.**
- ▶ **Не го изложувајте мерниот уред на екстремни температури или температурни осцилации.** На пр. не го оставајте долго време во автомобилот. При големи температурни осцилации, оставете го мерниот уред прво да се аклиматизира, пред да го ставите во употреба. При екстремни температури или температурни осцилации, прецизноста на мерниот уред може да се наруши.
- ▶ **Избегнувајте удари и превртувања на мерниот уред.** Доколку се оштети мерниот уред, може да се наруши прецизноста. По тежок пад или удар, споредете ги ласерската линија за контрола со познатата хоризонтална или вертикална референтна линија.

Вклучување/исклучување

За **вклучување** на мерниот уред во линиски режим притиснете го прекинувачот за вклучување/исклучување **(1)** во позиција **—**, а за вклучување на точкастиот режим во позиција **●**. Во зависност од начинот на работа, веднаш по вклучувањето мерниот

уред испушта ласерски зрак од излезниот отвор **(5)** (линиски режим) или **(11)** (точкаст режим).

- ▶ **Не го насочувајте зракот светлина кон лица или животни и не погледнувајте директно во него, дури ни од голема оддалеченост.**

За **исклучување** на мерниот уред притиснете го прекинувачот за вклучување/исклучување **(1)** во средната позиција.

- ▶ **Не го оставајте вклучениот мерен уред без надзор и исклучете го по употребата.** Другите лица може да се заслепат од ласерскиот зрак.

Мерни функции

Напомена: Наведената точност при нивелирање важи за израмнување на ласерскиот зрак во однос на либелите за вертикално израмнување **(3)** и за хоризонтално израмнување **(4)**.

Позиционирање на мерниот уред (види слика В)

За прецизно израмнување со помош на либелите од големо значење е положбата на мерниот уред.

Наведената точност во нивелирањето ќе се постигне само доколку мерниот уред е правилно позициониран:

- При хоризонтално израмнување со помош на либелата за хоризонтално израмнување **(4)** алуминиумската потпорна површина **(2)** на мерниот уред мора да покажува надолу.
- При вертикално израмнување со помош на либелата за вертикално израмнување **(3)** излезниот отвор за ласерот за линиски режим **(5)** мора да покажува нагоре и алуминиумската потпорна површина **(2)** на мерниот уред мора да покажува кон страна.

Израмнување со помош на ласерската линија (линиски режим)

Поставете го мерниот уред со трите потпорни точки **(6)** на сидот или прицврстете го со магнетите **(9)** на држачот **(14)** одн. на друга магнетна површина.

Хоризонтално израмнување (види слики **C – D**): Алуминиумската потпорна површина **(2)** на мерниот уред мора да покажува надолу. Израмнете го мерниот уред хоризонтално со помош на либелата **(4)**. По должина на хоризонталната ласерска линија може да израмнувате на пример рамки за слики или регали.

Напомена: Хоризонталното израмнување со помош на ласерската линија е возможно само на површината, на којашто е поставен мерниот уред. Дури и кога мерниот уред е израмнет со помош на либела, ласерската линија **на напречен сид** не мора да поминува хоризонтално и затоа не е погодна за нивелирање.

Вертикално израмнување (види слики **D**): Излезниот отвор за ласерот за линиски режим **(5)** мора да покажува нагоре и алуминиумската потпорна површина **(2)** на мерниот уред мора да покажува на страна. Израмнете го мерниот уред вертикално со помош на либелата **(3)**. По должината на вертикалната ласерска линија може да израмнувате на пр. висечки и подни елементи.

Израмнување на референтни точки (види слика **E**): Свртете го мерниот уред во саканиот агол, за да ја израмните ласерската линија во референтните точки. Притоа можете на пример да закачувате рамки за слики паралелно со скалиштето или закосувањето на покривот.

Пренесување/проверка на висини со помош на ласерската точка (точкаст режим) (види слика F)

Поставете го мерниот уред на држачот **(14)** и израмнете го хоризонтално.

Со помош на ласерската точка може да израмнувате на пр. приклучници на различни сидови или куки за закачување на гардеробата на иста висина. За тоа свртете го горниот дел на држачот **(14)** со мерниот уред, а не мерниот уред на сидниот држач. Внимавайте при вртењето да не го допрете мерниот уред, инаку би можел да се помести. По вртењето на горниот дел на држачот **(14)**, проверете, дали либелата за хоризонтално израмнување **(4)** е сè уште на средината. Доколку не е, коригирајте го израмнувањето на држачот **(14)** со завртката за подесување **(17)** додека либелата **(4)** не дојде повторно на средината.

Работење со статив (препорачано): Израмнете го ласерскиот зрак на саканата висина. Пренесете ја одн. проверете ја висината на целното место.

Работење без статив: Одредете ја висинската разлика помеѓу ласерскиот зрак и висината на референтната точка. Пренесете ја одн. проверете ја измерената висинска разлика на целното место.

Проверка на хоризонталата/вертикалата со помош на либела (види слика G)

На тој начин мерниот уред може да се користи како васер-вага за проверка на хоризонтали или вертикали, на пр., за да се постави рамно една машина за перење или еден фрижидер. Поставете го мерниот уред со алуминиумската потпорна површина **(2)** на површината којашто треба да се провери.

При поставување на хоризонталните површини, алуминиумската потпорна површина **(2)** мора да покажува надолу, а при поставување на вертикални

површини излезниот отвор на ласерот за линиски режим (5) мора да покажува нагоре.

Совети при работењето

► **За обележување користете ја секогаш средината на ласерската точка одн. ласерската линија.**

Големината на ласерската точка одн. ширината на ласерската линија се менува согласно растојанието.

Прицврстување/израмнување со држачот

Со помош на држачот (14) може да го прицврстите мерниот уред како што следи:

- **Линиски режим:** Поставете го држачот со отворот на задната страна на завртката, којшто стрчи малку од сидот. Прицврстете го мерниот уред со магнетите (9) на металната плоча за линиски режим (15) на држачот. Свртете го горниот дел на држачот, за да го израмните мерниот уред по желба.
- **Точкаст режим:** Поставете го држачот со прифатот за статив (18) на 1/4"-навој на стативот и затегнете го со завртката за фиксирање на стативот. Грубо подесете го стативот. При работење без статив, поставете го држачот (14) на што е можно похоризонтална површина.

Поставете го мерниот уред со алуминиумската потпорна површина (2) надолу на држачот. Прицврстете го со левите магнети (9) (гледано од предната страна на мерниот уред) на металната плоча за точкаст режим (16) на држачот. Израмнете го хоризонтално горниот дел на држачот со помош на завртката за подесување (17) на држачот и либелата за хоризонтално израмнување (4) на мерниот уред. Свртете го горниот дел на држачот за 90° и повторете го израмнувањето.

Ласерски заштитни очила (опрема)

Ласерските заштитни очила ја филтрираат околната светлина. На тој начин светлото на ласерот изгледа посветло за окото.

- ▶ **Не ги користете ласерските заштитни очила (дополнителна опрема) како заштитни очила.** Ласерските заштитни очила служат за подобро распознавање на ласерскиот зрак; сепак, тие не штитат од ласерското зрачење.
- ▶ **Не ги користете ласерските заштитни очила (дополнителна опрема) како очила за сонце или пак во сообраќајот.** Ласерските очила не даваат целосна UV-заштита и го намалуваат препознавањето на бои.

Одржување и сервис

Одржување и чистење

Постојано одржувајте ја чистотата на мерниот уред. Не го потопувајте мерниот уред во вода или други течности.

Избришете ги нечистотиите со влажна мека крпа. Не користете средства за чистење или раствори.

Редовно чистете ги површините околу излезниот отвор на ласерот и притоа внимавајте на влакненцата.

Сервисна служба и совети при користење

Сервисната служба ќе одговори на Вашите прашања во врска со поправката и одржувањето на Вашиот производ како и резервните делови. Ознаки за експлозија и информации за резервните делови исто така ќе најдете на: **www.bosch-pt.com**

Тимот за советување при користење на Bosch ќе ви

помогне доколку имате прашања за нашите производи и опрема.

За сите прашања и нарачки на резервни делови, Ве молиме наведете го 10-цифрениот број од спецификационата плочка на производот.

Северна Македонија

Д.Д.Електрис

Сава Ковачевиќ 47Њ, број 3

1000 Скопје

Е-пошта: dimce.dimcev@servis-bosch.mk

Интернет: www.servis-bosch.mk

Тел./факс: 02/ 246 76 10

Моб.: 070 595 888

Д.П.Т.У “РОЈКА”

Јани Лукровски бб; Т.Ц Автокоманда локал 69

1000 Скопје

Е-пошта: servisrojka@yahoo.com

Тел: +389 2 3174-303

Моб: +389 70 388-520, -530

Дополнителни адреси на сервиси може да најдете под:

www.bosch-pt.com/serviceaddresses

Отстранување

Мерните уреди, опремата и амбалажите треба да се отстранат на еколошки прифатлив начин.



Не ги фрлајте мерните уреди и батериите во домашната канта за губре!

Само за земјите од ЕУ:

Според европската директива 2012/19/EU за стари електрични и електронски уреди и нивната употреба во националното законодавство, мерните уреди што се

вон употреба и дефектните или искористените батерии според директивата 2006/66/ЕС мора одделно да се соберат и да се рециклираат за повторна употреба.

Доколку се отстрануваат неправилно, електричната и електронската опрема може да имаат штетни влијанија врз животната средина и здравјето на луѓето поради можното присуство на опасни материи.

Srpski

Bezbednosne napomene



Morate da pročitate i uvažite sva uputstva kako biste sa mernim alatom radili bez opasnosti i bezbedno. Ukoliko se merni alat ne koristi u skladu sa priloženim

uputstvima, to može da ugrozi zaštitne sisteme koji su integrisani u merni alat. Nemojte dozvoliti da pločice sa upozorenjima na mernom alatu budu nerazumljive.

DOBRO SAČUVAJTE OVA UPUTSTVA I PREDAJTE IH ZAJEDNO SA ALATOM, AKO GA PROSLEĐUJETE DALJE.

- ▶ **Pažnja - ukoliko primenite drugačije uređaje za rad ili podešavanje, osim ovde navedenih ili sprovedite druge vrste postupaka, to može dovesti do opasnog izlaganja zračenju.**
- ▶ **Merni alat se isporučuje sa pločicom uz upozorenje za laser (označeno u prikazu mernog alata na grafičkoj stranici).**
- ▶ **Ukoliko tekst na pločici sa upozorenjem za laser nije na vašem jeziku, prelepите je sa isporučenom**

nalepnicom na vašem jeziku, pre prvog puštanja u rad.



Ne usmeravajte laserski zrak na osobe ili životinje i ne gledajte u direktan ili reflektovani laserski zrak. Na taj način možete da zaslepite lica, prouzrokuje nezgode ili da oštetite oči.

- ▶ **Ako lasersko zračenje dospe u oko, morate svesno da zatvorite oči i da glavu odmah okrenete od zraka.**
- ▶ **Nemojte da vršite promene na laserskoj opremi.**
- ▶ **Nemojte koristiti laserske naočare (pribor) kao zaštitne naočare.** Laserske naočare služe za bolje prepoznavanje laserskog zraka. Međutim, one ne štite od laserskog zračenja.
- ▶ **Nemojte koristiti laserske naočare (pribor) kao naočare za sunce ili u saobraćaju.** Laserske naočare ne pružaju potpunu UV zaštitu i smanjuju percepciju boja.
- ▶ **Merni alat sme da popravlja samo kvalifikovano osoblje i samo sa originalnim rezervnim delovima**
Time se obezbeđuje, da sigurnost mernog alata ostaje sačuvana.
- ▶ **Ne dozvoljavajte deci da koriste laserski merni alat bez nadzora.** Mogli bi nenamerno da zaslepe druge osobe ili sebe.
- ▶ **Ne radite sa mernim alatom u okolini ugroženoj eksplozijom, u kojoj se nalaze zapaljive tečnosti, gasovi ili prašine.** U mernom alatu mogu nastati varnice, koje bi zapalile prašinu ili isparenja.



Magnet ne približavajte implantatima ili drugim medicinskim uređajima, kao što su pejsmejkeri ili insulinske pumpe. Zbog magneta se obrazuje polje, koje može da

ugrozi funkciju implantata ili medicinskih uređaja.

- **Alat za merenje držite daleko od magnetnih nosača podataka i magnetno osetljivih uređaja.** Zbog dejstva magneta može da dođe do ireverzibilnog gubitka podataka.

Opis proizvoda i primene

Vodite računa o slikama u prednjem delu uputstva za rad.

Predviđena upotreba

Merni alat je namenjen za utvrđivanje i proveravanje vodoravnih i vertikalnih linija.

Merni alat je predviđen za upotrebu u unutrašnjem prostoru.

Ovaj proizvod je potrošački laserski proizvod u skladu sa standardom EN 50689.

Komponente sa slike

Označavanje brojevima komponenti sa slike odnosi se na prikaz mernog alata na grafičkoj stranici.

- (1) Prekidač za uključivanje-/isključivanje sa biranjem vrste rada
- (2) Površina za polaganje (aluminijum)
- (3) Libela za vertikalno nivelisanje
- (4) Libela za horizontalno nivelisanje
- (5) Izlazni otvor lasera za linijski rad
- (6) Tačke naleganja
- (7) Pločica sa upozorenjem za laser
- (8) Serijski broj
- (9) Magnet

- (10) Poklopac pregrade za bateriju
 - (11) Izlazni otvor lasera za rad u tački
 - (12) Naočare za gledanje lasera^{a)}
 - (13) Stativ^{a)}
 - (14) Držać
 - (15) Metalna ploča za linijski rad
 - (16) Metalna ploča za rad u tački
 - (17) Zavrtanj za podešavanje držača
 - (18) Prijemnica za stativ 1/4" na držaču
- a) **Prikazani ili opisani pribor ne spada u standardno pakovanje. Kompletni pribor možete da nadete u našem programu pribora.**

Tehnički podaci

Linijski laser		EasyLevel
Broj artikla	3 603 F63 3..	
Radno područje do otpr. ^{A)}		
– Linijski režim rada (pomoću držača (14))	5 m	
– Tačkasti režim rada	20 m	
Preciznost nivelisanja ^{B)C)D)}	±0,5 mm/m	
Radna temperatura	+5 °C ... +40 °C	
Temperatura skladištenja	-20 °C ... +70 °C	
Maks. radna visina iznad referentne visine	2000 m	
Maks. relativna vlažnost vazduha	90%	
Stepen zaprljanosti prema standardu IEC 61010-1	2 ^{E)}	
Klasa lasera	2	

Linijski laser		EasyLevel
Tip lasera	< 1 mW, 635–650 nm	
C ₆	1	
Divergencija	< 1,5 mrad (pun ugao)	
Baterije	2 × 1,5 V LR3 (AAA)	
Trajanje u režimu rada otpr. ^{C)}	15 h	
Težina u skladu sa EPTA-Procedure 01:2014	0,14 kg	
Dimenzije (dužina × širina × visina)	154 × 24 × 30 mm	

- A) Radno područje može da se smanji zbog nepovoljnih okolnih uslova (npr. direktnog sunčevog zračenja).
- B) kod pravilnog položaja mernog alata (videti „Pozicioniranje mernog alata (videti sliku B)“, Strana 305).
- C) na **20–25 °C**
- D) Navedene vrednosti pretpostavljaju normalne do povoljne okolne uslove (npr. nema vibracija, nema magle, nema dima, nema direktnog sunčevog zračenja). Nakon jakih kolebanja temperature, može doći do odstupanja u preciznosti.
- E) Pojavljuje se neprovodljiva zaprljanost, pri čemu se očekuje privremena provodljivost prouzrokovana rošenjem.

Za jasnu identifikaciju vašeg mernog uređaja služi broj artikla **(8)** na pločici sa tipom.

Montaža

Umetanje/zamena baterija (videti sliku A)

Za režim rada mernog alata preporučuje se upotreba alkalno-manganskih baterija.

Da biste otvorili poklopac odeljka za baterije **(10)** gurnite ga u smeru strelice na odeljku za baterije. Ubacite baterije.

Pri tome pazite na to da polovi budu u skladu sa prikazom na unutrašnjoj strani pregrade baterije.

Sve baterije uvek zamenite istovremeno. Upotrebljavajte samo baterije nekog proizvođača i sa istim kapacitetom.

- ▶ **Iz alata za merenje izvadite baterije, ako ga ne koristite duže vreme.** U slučaju dužeg skladištenja, baterije u mernom alatu bi mogle da korodiraju i da se isprazne same od sebe.

Režim rada

Puštanje u rad

- ▶ **Čuvajte merni alat od vlage i direktnog sunčevog zračenja.**
- ▶ **Merni alat nemojte da izlažete ekstremnim temperaturama ili promenama temperature.** Npr. nemojte ga predugo ostavljati u automobilu. U slučaju velikih kolebanja temperature, merni alat najpre ostavite da se temperuje, pre nego što ga pustite u rad. Kod ekstremnih temperatura ili kolebanja temperatura može da se ugrozi preciznost mernog alata.
- ▶ **Izbegavajte snažne udare ili padove mernog alata.** Oštećenja mernog alata mogu negativno da utiču na preciznost. Posle snažnog udara ili pada, uporedite lasersku liniju radi kontrole sa poznatom horizontalnom ili vertikalnom referentnom linijom.

Uključivanje/isključivanje

Za **Uključivanje** mernog alata u linijskom radu pomerite prekidač za uključivanje/isključivanje **(1)** u poziciju **—**, za uključivanje u tačkastom režimu rada u poziciju **●**. Merni alat odmah po uključivanju odašilja, u zavisnosti od izabranog režima rada, laserski zrak iz izlaznog otvora **(5)** (linijski režim rada) ili **(11)** (tačkasti režim rada).

- ▶ **Ne usmeravajte laserski zrak na osobe ili životinje i ne gledajte u laserski zrak čak ni sa daljeg odstojanja.**

Za **Isključivanje** mernog alata pomerite prekidač za uključivanje/isključivanje **(1)** u srednju poziciju.

- ▶ **Uključeni merni alat nikad ne ostavljajte bez nadzora i isključite ga nakon korišćenja.** Laserski zrak bi mogao da zaslepi druge osobe.

Merne funkcije

Napomena: Navedena preciznost nivelisanja se odnosi na usmeravanje laserskog zraka u vezi sa libelama za vertikalno centriranje **(3)** i horizontalno centriranje **(4)**.

Pozicioniranje mernog alata (videti sliku B)

Za precizno centriranje pomoću libela od značaja je dužina mernog alata.

Navedena tačnost u nivelisanju postiže se samo ako se merni alat ispravno pozicionira:

- Kod horizontalnog centriranja pomoću libele za horizontalno centriranje **(4)**, aluminijska površina za polaganje **(2)** mernog alata mora da pokazuje nadole.
- Kod vertikalnog centriranja pomoću libele za vertikalno centriranje **(3)**, izlazni otvor lasera za linijski režim rada **(5)** mora da pokazuje nagore i aluminijska podloga za polaganje mernog alata **(2)** mora da pokazuje na stranu.

Centriranje pomoću laserske linije (linijski režim rada)

Merni alat sa tri tačke naleganja **(6)** postavite na zid ili ga pričvrstite pomoću magneta **(9)** na držač **(14)** odnosno na neku drugu magnetnu površinu.

Horizontalno centriranje (videti slike C – D):

Aluminijska površina za polaganje **(2)** mernog alata

mora da pokazuje nadole. Merni alat centrirajte horizontalno pomoću libele **(4)**. Duž horizontalne linije možete na primer centrirati okvire slika ili regale.

Napomena: Horizontalno centriranje pomoću laserske linije je moguće samo na površini na kojoj naleže merni alat. Čak i kada je merni alat centriran pomoću libele, laserska linija ne prolazi nužno horizontalno **po poprečnom zidu** i samim tim nije predviđena za nivelisanje.

Vertikalno centriranje (videti sliku **D**): Izlazni otvor lasera za linijski režim rada **(5)** mora da pokazuje nagore i aluminijumska površina za polaganje **(2)** mernog alata mora da pokazuje na stranu. Merni alat centrirajte vertikalno pomoću libele **(3)**. Duž vertikalne laserske linije možete na primer centrirati viseće elemente.

Centriranje na referentnim tačkama (videti sliku **E**): Merni alat okrenite pod željenim uglom, kako biste centralizovali lasersku liniju na referentnim tačkama. Tako možete na primer obesiti okvir slike paralelno sa stepenicama ili kosinom krova.

Preosite/proverite visine pomoću laserske tačke (tačkasti režim rada) (videti sliku F)

Merni alat postavite na držač **(14)** i horizontalno ga centrirajte.

Pomoću laserske tačke možete na primer na istu visinu da ispravite utičnice na različitim zidovima ili kuke na čiviluku. Za to okrenite gornji deo držača **(14)** pomoću mernog alata, ne i merni alat na zidnom držaču. Pazite na to, da prilikom obrtanja ne dodirnete merni alat, inače bi mogao da se pomeri. Posle obrtanja prekontrolišite gornji deo držača **(14)**, kao i da li je libela za horizontalno centriranje **(4)** još uvek u sredini. Ukoliko to nije slučaj, onda korigujte centriranje držača **(14)** pomoću zavrtnja za

podešavanje **(17)**, sve dok libela **(4)** ponovo ne bude u sredini.

Rad pomoću stativa (preporučeno): Centrirajte laserski zrak na željenu visinu. Prenesite odnosno prekontrolišite visinu na cilju.

Rad bez stativa: Utvrdite razliku u visini između laserskog zraka i visine referentne tačke. Prenesite odn. kontrolišite izmerenu visinsku razliku na ciljnom mestu.

Provera horizontalne/vertikalne pomoću libela (videti sliku G)

Možete upotrebiti merni alat kao vaservagu za kontrolu horizontala ili vertikala, na primer da bi ispravno postavili mašinu za pranje rublja ili neki rashladni orman. Postavite merni alat sa aluminijumskom površinom za polaganje **(2)** na površinu koju treba kontrolisati.

Prilikom polaganja na horizontalne površine, aluminijumska površina za polaganje **(2)** mora da pokazuje nadole, prilikom polaganja na vertikalne površine, izlazni otvor lasera za linijski režim rada **(5)** mora da pokazuje nagore.

Uputstva za rad

- ▶ **Za označavanje uvek koristite isključivo sredinu laserske tačke odn. laserske linije.** Veličina laserske tačke odn. širina laserske linije se menjaju sa rastojanjem.

Pričvršćivanje/centriranje pomoću držača

Pomoću držača **(14)**, merni alat možete da pričvrstite kao što sledi:

- **Linijski režim rada:** Držać sa izrezom na zadnjoj strani postavite na zavrtnanj, koji malo viri iz zida. Merni alat pričvrstite sa magnetima **(9)** na metalnu ploču za linijski

režim rada **(15)** držača. Okrenite gornji deo držača, kako biste merni alat centrali po želji.

- **Tačkasti režim rada:** Držać postavite sa prijemnicom stativa **(18)** na navoj od 1/4" stativa i pritegnite ga sa zavrtnjem za fiksiranje stativa. Centrirajte stativ grubo. Prilikom rada bez stativa, po mogućstvu položite držać **(14)** na horizontalnu površinu.

Postavite merni alat sa aluminijumskom površinom za polaganje **(2)** nadole na držać. Pričvrstite ga pomoću levog magneta **(9)** (gledano sa prednje strane mernog alata) na metalnu ploču za tačkasti režim rada **(16)** držača.

Centrirajte horizontalno gornji deo držača pomoću zavrtnja za podešavanje **(17)** držača i libele za horizontalno centriranje **(4)** mernog alata. Okrenite gornji deo držača za 90° i ponovite centriranje.

Laserske naočari (pribor)

Laserske naočare za gledanje filtriraju okolnu svetlost. Na taj način izgleda svetlo lasera za oko svetlije.

- ▶ **Nemojte koristiti laserske naočare (pribor) kao zaštitne naočare.** Laserske naočare služe za bolje prepoznavanje laserskog zraka. Međutim, one ne štite od laserskog zračenja.
- ▶ **Nemojte koristiti laserske naočare (pribor) kao naočare za sunce ili u saobraćaju.** Laserske naočare ne pružaju potpunu UV zaštitu i smanjuju percepciju boja.

Održavanje i servis

Održavanje i čišćenje

Držite merni alat uvek čist.

Ne uranjajte merni alat u vodu ili druge tečnosti.

Brišite zaprljanja sa vlažnom, mekom krpom. Nemojte koristiti sredstva za čišćenje ili rastvarače.

Čistite redovno posebno površine na izlaznom otvoru lasera i pazite pritom na dlačice.

Servis i saveti za upotrebu

Servis odgovara na vaša pitanja u vezi sa popravkom i održavanjem vašeg proizvoda kao i u vezi sa rezervnim delovima. Šematske prikaze i informacije u vezi rezervnih delova naći ćete i pod: **www.bosch-pt.com**

Bosch tim za konsultacije vam rado pomaže tokom primene, ukoliko imate pitanja o našim proizvodima i njihovom priboru.

Molimo da kod svih pitanja i naručivanja rezervnih delova neizostavno navedete broj artikla sa 10 brojčanih mesta prema tipskoj pločici proizvoda.

Srpski

Bosch Elektroservis

Dimitrija Tucovića 59

11000 Beograd

Tel.: +381 11 644 8546

Tel.: +381 11 744 3122

Tel.: +381 11 641 6291

Fax: +381 11 641 6293

E-Mail: office@servis-bosch.rs

www.bosch-pt.rs

Dodatne adrese servisa pogledajte na:

www.bosch-pt.com/serviceaddresses

Uklanjanje đubreta

Merni alati, pribor i ambalaža treba da se uključe u reciklažu koja odgovara zaštititi čovekove okoline.



Merne alate i baterije nemojte bacati u kućni otpad!

Samo za EU-zemlje:

Prema evropskoj direktivi 2012/19/EU o starim električnim i elektronskim uređajima i njenoj primeni u nacionalnom pravu, merni alati koji se više ne mogu koristiti, a prema evropskoj direktivi 2006/66/EC akumulatori/baterije koje su u kvaru ili istrošene moraju se odvojeno sakupljati i uključiti u reciklažu koja ispunjava ekološke uslove.

Ukoliko se elektronski i električni uređaji otklone u otpad na neispravan način, moguće opasne materije mogu da imaju štetno dejstvo na životnu sredinu i zdravlje ljudi.

Slovenščina

Varnostna opozorila



Preberite in upoštevajte vsa navodila, da zagotovite varno in zanesljivo uporabo merilne naprave. Če merilne naprave ne uporabljate v skladu s priloženimi navodili,

lahko pride do poškodb zaščitne opreme, vgrajene v merilni napravi. Opozorilnih nalepk na merilni napravi nikoli ne zakrivajte. TA NAVODILA VARNO SHRANITE IN JIH PRILOŽITE MERILNI NAPRAVI V PRIMERU PREDAJE.

- ▶ **Pozor! Če ne uporabljate tu navedenih naprav za upravljanje in nastavljanje oz. če uporabljate**

drugačne postopke, lahko to povzroči nevarno izpostavljenost sevanju.

- ▶ Merilni napravi je priložena opozorilna nalepka za laser (označena na strani s shematskim prikazom merilne naprave).
- ▶ Če besedilo na varnostni nalepki za laser ni v vašem jeziku, ga pred prvim zagonom prelepitate s priloženo nalepko v ustreznem jeziku.



Laserskega žarka ne usmerjajte v osebe ali živali in tudi sami ne glejte neposredno v laserski žarek ali njegov odsev. S tem lahko zaslepitate ljudi in povzročite nesrečo ali poškodbe oči.

- ▶ Če laserski žarek usmerite v oči, jih zaprite in glavo takoj obrnite stran od žarka.
- ▶ Ne spreminjajte laserske naprave.
- ▶ Očal za opazovanje laserskega žarka (dodatna oprema) ne uporabljajte kot zaščitna očala. Očala za opazovanje laserskega žarka so namenjena boljšemu zaznavanju laserskega žarka. Ne nudijo zaščite pred laserskimi žarki.
- ▶ Očal za opazovanje laserskega žarka (dodatna oprema) ne uporabljajte kot sončna očala v prometu. Očala za opazovanje laserskega žarka ne omogočajo popolne UV-zaščite, obenem pa zmanjšujejo zaznavanje barv.
- ▶ Merilno napravo lahko popravlja samo usposobljeno strokovno osebje z originalnimi nadomestnimi deli. Na ta način bo ohranjena varnost merilne naprave.
- ▶ Otroci laserske merilne naprave ne smejo uporabljati brez nadzora. Pomotoma bi lahko zaslepili sebe ali druge.

- ▶ **Z merilno napravo ne smete delati v okolju, kjer je prisotna nevarnost eksplozije in v katerem so prisotne gorljive tekočine, plini ali prah.** V merilni napravi lahko nastanejo iskre, ki lahko vnamejo prah ali hlape.



Magneta ne približujte vsadkom in drugim zdravstvenim napravam, npr. srčnim spodbujevalnikom ali inzulinskim črpalkam. Magnet ustvari magnetno polje, ki lahko vpliva na delovanje vsadkov ali zdravstvenih naprav.

- ▶ **Merilna naprava ne sme biti v bližini magnetnih nosilcev podatkov in naprav, ki so občutljive na delovanje magneta.** Zaradi magnetnih vplivov lahko pride do nepopravljivih izgub podatkov.

Opis izdelka in storitev

Upoštevajte slike na začetku navodil za uporabo.

Namenska uporaba

Merilna naprava je predvidena za določanje in preverjanje vodoravnih in navpičnih linij.

Merilno orodje je primerno za uporabo v notranjih prostorih.

Za izdelek je laserski izdelek, namenjen potrošnikom, v skladu s standardom EN 50689.

Komponente na sliki

Oštevilčenje naslikanih komponent se nanaša na prikaz merilne naprave na strani s shemami.

- (1) Vklonno/izklopno stikalo z izbiro vrste obratovanja
- (2) Naležna površina (aluminij)

- (3) Libela za navpično izravnavanje
 - (4) Libela za vodoravno izravnavanje
 - (5) Izstopna odprtina laserja za linijsko obratovanje
 - (6) Naležne točke
 - (7) Opozorilna ploščica laserja
 - (8) Serijska številka
 - (9) Magnet
 - (10) Pokrov predala za baterije
 - (11) Izstopna odprtina laserja za točkovno obratovanje
 - (12) Očala za opazovanje laserskega žarka^{a)}
 - (13) Stojalo^{a)}
 - (14) Držalo
 - (15) Kovinska plošča za linijsko obratovanje
 - (16) Kovinska plošča za točkovno obratovanje
 - (17) Nastavitveni vijak držala
 - (18) Vpetje stojala 1/4" na držalu
- a) **Prikazan ali opisan pribor ni del standardnega obsega dobave. Celoten pribor je del našega programa pribora.**

Tehnični podatki

Linijski laser	EasyLevel
Kataloška številka	3 603 F63 3..
Delovno območje do pribl. ^{A)}	
– Linijski način (z držalom (14))	5 m
– Točkovni način	20 m
Natančnost niveliranja ^{B)C)D)}	±0,5 mm/m
Delovna temperatura	+5 °C ... +40 °C
Temperatura skladiščenja	-20 °C ... +70 °C

314 | Slovenščina

Linijski laser	EasyLevel
Najv. nadmorska višina uporabe	2000 m
Najv. relativna zračna vlažnost	90 %
Stopnja onesnaženja v skladu s standardom IEC 61010-1	2 ^{E)}
Razred laserja	2
Vrsta laserja	< 1 mW, 635–650 nm
C ₆	1
Odstopanje	< 1,5 mrad (polni kot)
Baterije	2 × 1,5 V LR3 (AAA)
Čas delovanja pribl. ^{C)}	15 h
Teža po EPTA-Procedure 01:2014	0,14 kg
Dimenzije (dolžina × širina × višina)	154 × 24 × 30 mm

- A) Delovno območje se lahko zaradi neugodnih pogojev v okolici (na primer zaradi neposrednega sončnega sevanja) zmanjša.
- B) pri pravilnem položaju merilne naprave (glejte „Namestitve merilne naprave (glejte sliko **B**)“, Stran 316).
- C) pri **20–25 °C**
- D) Navedene vrednosti veljajo pri normalnih do ugodnih pogojih okolice (npr. brez tresljajev, megle, dima ali neposredne sončne svetlobe). Po močnejših temperaturnih nihanjih lahko pride do odklonov natančnosti.
- E) Nastane samo neprevodna umazanija, vendar lahko kljub temu občasno pride do prevodnosti, ki jo povzroči kondenzat.

Za nedvoumno identifikacijo vaše merilne naprave služi serijska številka (**8**) na tipski ploščici.

Namestitev

Vstavljanje/menjava baterij (glejte sliko A)

Za delovanje merilne naprave priporočamo uporabo alkalno-manganovih baterij.

Če želite odpreti pokrov predalčka za baterijo **(10)**, potisnite pokrov v smeri puščice na predalčku. Vstavite bateriji.

Pri tem pazite na pravilno polariteto baterij, ki mora ustrezati skici na notranji strani predala za bateriji.

Bateriji vedno zamenjajte sočasno. Uporabljajte zgolj baterije istega proizvajalca z enako zmogljivostjo.

- ▶ **Če merilne naprave dalj časa ne boste uporabljali, iz nje odstranite bateriji.** Pri daljšem skladiščenju merilne naprave lahko baterije korodirajo in se samodejno izpraznijo.

Delovanje

Uporaba

- ▶ **Merilno napravo zavarujte pred vlago in neposrednim sončnim sevanjem.**
- ▶ **Merilne naprave ne izpostavljajte ekstremnim temperaturam ali temperaturnim nihanjem.** Merilne naprave na primer ne puščajte dalj časa v avtomobilu. Počakajte, da se temperatura merilne naprave pri večjih temperaturnih nihanjih najprej prilagodi, šele nato napravo uporabite. Pri ekstremnih temperaturah ali temperaturnih nihanjih se lahko zmanjša natančnost delovanja merilne naprave.
- ▶ **Preprečite močne udarce v merilno napravo in padce na tla.** Poškodbe merilne naprave lahko vplivajo

na njeno natančnost. Po močnem udarcu ali padcu za kontrolo primerjajte lasersko linijo z eno izmed znanih vodoravnih ali navpičnih referenčnih linij.

Vklop/izklop

Za **vklop** merilne naprave v linijskem obratovanju potisnite stikalo za vklop/izklop **(1)** v položaj **—**, za vklop v točkovnem obratovanju pa v položaj **●**. Merilna naprava takoj po vklopu pošlje glede na izbrano vrsto obratovanja laserski žarek iz izstopne odprtine **(5)** (linijsko obratovanje) ali **(11)** (točkovno obratovanje).

▶ **Laserskega žarka ne usmerjajte v osebe ali živali in ne glejte vanj, tudi ne iz večje razdalje.**

Za **izklop** merilne naprave potisnite stikalo za vklop/izklop **(1)** v sredinski položaj.

▶ **Vklopljene merilne naprave nikoli ne puščajte brez nadzora. Po uporabi jo izklopite.** Laserski žarek lahko zaslepi druge osebe.

Merilne funkcije

Opomba: navedena natančnost niveliranja velja za naravnavanje laserskega žarka glede na libelo za navpično naravnavanje **(3)** in vodoravno naravnavanje **(4)**.

Namestitev merilne naprave (glejte sliko B)

Za precizno naravnavanje s pomočjo libel je pomemben položaj merilne naprave.

Navedena natančnost niveliranja je dosežena samo, če je merilna naprava pravilno nameščena:

- Pri vodoravnem naravnavanju s pomočjo libele **(4)** mora naležna površina iz aluminija **(2)** merilne naprave kazati v smeri navzdol.
- Pri navpičnem naravnavanju s pomočjo libele za navpično naravnavanje **(3)** mora biti laserska izstopna

odprtina za linijsko obratovanje (5) usmerjena navzgor, naležna površina iz aluminija (2) merilne naprave pa mora biti usmerjena na stran.

Naravnavanje z lasersko linijo (linijsko obratovanje)

Postavite merilno napravo s tremi naležnimi točkami (6) na steno ali pa jo pritrdite z magneti (9) na stensko držalo (14) oz. na drugo magnetno površino.

Vodoravno naravnavanje (glejte slike C – D): naležna površina iz aluminija (2) na merilni napravi mora biti obrnjena navzdol. Naravnajte merilno napravo vodoravno s pomočjo libele (4). Vzdolž vodoravne laserske linije lahko npr. naravnate okvirje slik ali police.

Opomba: vodoravno naravnavanje s pomočjo laserske linije je možno samo na površini, na katero ste merilno napravo nalegli. Tudi če ste merilno napravo naravnali s pomočjo libele, laserska linija **na prečni steni** ne poteka nujno vodoravno in tako ni primerna za niveliranje.

Navpično naravnavanje (glejte sliko D): laserska izstopna odprtina za linijsko obratovanje (5) mora biti usmerjena navzgor, naležna površina iz aluminija (2) merilne naprave pa mora biti usmerjena na stran. Naravnajte merilno napravo navpično s pomočjo libele (3). Vzdolž navpične laserske linije lahko npr. naravnate zgornje in spodnje omarice.

Naravnavanje na referenčnih točkah (glejte sliko E): obrnite merilno napravo v poljubnem kotu, da naravnate lasersko linijo na referenčnih točkah. Tako lahko na primer obesite okvirje slik paralelno k stopnicam ali strešinam.

Prenos/preverjanje višin s pomočjo laserske točke (točkovno obratovanje) (glejte sliko F)

Postavite merilno napravo na stensko držalo (14) in jo vodoravno naravnajte.

S pomočjo laserske točke lahko na primer poravnate vtičnice na različnih stenah ali kljuge garderobe, tako da bodo vedno na enaki višini. V ta namen obrnite zgornji del držala **(14)** z merilno napravo, ne merilne naprave na držalu. Pazite na to, da se pri obračanju ne dotaknete merilne naprave, saj se lahko premakne. Po zasuku zgornjega dela držala **(14)** preverite, ali je libela za vodoravno naravnavanje **(4)** še pravilno poravnana. Če ni, tako dolgo popravljajte poravnavo držala **(14)** z nastavitvenim vijakom **(17)**, dokler ni libela **(4)** spet popolnoma poravnana.

Delo s stojalom (priporočamo): naravnajte laserski žarek na želeno višino. Prenesite oz. preverite višino na ciljnem mestu.

Delo brez stojala: izračunajte višinsko razliko med laserskim žarkom in višino na referenčni točki. Prenesite oz. preverite izmerjeno višinsko razliko na cilju.

Preverjanje vodoravnice/navpičnice s pomočjo libele (glejte sliko G)

Merilno napravo lahko uporabljate kot vodno tehtnico za preverjanje vodoravnice ali navpičnice, na primer, da bi poravnali pralni stroj ali hladilnik. Merilno napravo z naležno površino iz aluminija **(2)** postavite na površino, ki jo je treba preveriti.

Pri naleganju na vodoravno površino mora biti naležna površina iz aluminija **(2)** obrnjena navzdol, pri prislonitvi na navpične površine pa mora biti izhodna odprtina laserja za linijsko obratovanje **(5)** obrnjena navzgor.

Navodila za delo

- **Za označitev vedno uporabite le sredino laserske točke oz. laserske linije.** Velikost laserske točke oz. širina laserske linije se z razdaljo spremeni.

Pritrditev/naravnavanje z držalom

S pomočjo držala **(14)** lahko merilno napravo pritrdite tako:

- **Linijsko obratovanje:** natakните držalo z odprtino na hrbtni strani na vijak, ki rahlo moli s stene. Namestite merilno napravo z magneti **(9)** na kovinski plošči za linijsko obratovanje **(15)** iz držala. Zasukajte zgornji del držala, da merilno napravo naravnate po želji.
- **Točkovno obratovanje:** postavite držalo s prijemalom za stojalo **(18)** na navoj 1/4" in ga privijte z nastavitvenim vijakom stojala. Stativ grobo naravnajte. Pri delu brez stojala položite držalo **(14)** na čim bolj vodoravno površino.

Merilno napravo z naležno površino iz aluminija **(2)** postavite navzdol na držalo. Pritrdite jo z levimi magneti **(9)** (s sprednje strani merilne naprave) na kovinsko ploščo za točkovno obratovanje **(16)** držala. Zgornji del držala s pomočjo nastavitvenega vijaka **(17)** držala in libele **(4)** merilne naprave vodoravno naravnajte. Zasukajte zgornji del držala za 90° in ponovite naravnavanje.

Očala za opazovanje laserskega žarka (pribor)

Očala za opazovanje laserskega žarka filtrirajo svetlobo okolice. Tako se očesu zdi, da je svetloba laserja svetlejša.

- **Očal za opazovanje laserskega žarka (dodatna oprema) ne uporabljajte kot zaščitna očala.** Očala za opazovanje laserskega žarka so namenjena boljšemu zaznavanju laserskega žarka. Ne nudijo zaščite pred laserskimi žarki.
- **Očal za opazovanje laserskega žarka (dodatna oprema) ne uporabljajte kot sončna očala v prometu.** Očala za opazovanje laserskega žarka ne

omogočajo popolne UV-zaščite, obenem pa zmanjšujejo zaznavanje barv.

Vzdrževanje in servisiranje

Vzdrževanje in čiščenje

Merilna naprava naj bo vedno čista.

Merilne naprave nikoli ne potaplajte v vodo ali v druge tekočine.

Umazanijo obrišite z vlažno, mehko krpo. Ne uporabljajte čistilnih sredstev ali topil.

Še posebej redno čistite površine ob izstopni odprtini laserja in pazite, da krpa ne bo puščala vlaken.

Servisna služba in svetovanje uporabnikom

Servis vam bo dal odgovore na vaša vprašanja glede popravila in vzdrževanja izdelka ter nadomestnih delov. Tehnične skice in informacije glede nadomestnih delov najdete na: **www.bosch-pt.com**

Boscheva skupina za svetovanje pri uporabi vam bo z veseljem odgovorila na vprašanja o naših izdelkih in pripadajočem priboru.

Ob vseh vprašanjih in naročilih rezervnih delov nujno sporočite 10-mestno številko na tipski ploščici izdelka.

Slovensko

Robert Bosch d.o.o.

Verovškova 55a

1000 Ljubljana

Tel.: +00 803931

Fax: +00 803931

Mail: servis.pt@si.bosch.com

www.bosch.si

Naslove drugih servisnih mest najdete na povezavi:

www.bosch-pt.com/serviceaddresses

Odlaganje

Merilne naprave, pribor in embalažo oddajte v okolju prijazno recikliranje.



Merilnih naprav in baterij ne smete odvreči med gospodinjske odpadke!

Zgolj za države Evropske unije:

V skladu z Direktivo 2012/19/EU o odpadni električni in elektronski opremi in njenim prenosom v nacionalno zakonodajo se morajo odslužene merilne naprave zbirati ločeno in odstraniti na okolju prijazen način. Prav tako se morajo v skladu z Direktivo 2006/66/ES pokvarjene ali odslužene akumulatorske baterije in baterije za enkratno uporabo zbirati ločeno in odstraniti na okolju prijazen način.

Odpadna električna in elektronska oprema, ki ni zavržena strokovno, lahko negativno vpliva na okolje in zdravje ljudi, saj morda vsebuje nevarne snovi.

Hrvatski

Sigurnosne napomene



Sve upute treba prečitati i pridržavati ih se kako biste s mjernim alatom radili sigurno i bez opasnosti. Ukoliko se mjerni alat ne koristi sukladno ovim uputama, to može

negativno utjecati na rad integriranih zaštitnih naprava u mjernom alatu. **Znakovi opasnosti na mjernom alatu moraju ostati raspoznatljivi. OVE UPUTE DOBRO ČUVAJTE I DRUGOM KORISNIKU IH PREDAJTE ZAJEDNO S MJERNIM ALATOM.**

- ▶ **Oprez – Ako koristite druge uređaje za upravljanje ili namještanje od ovdje navedenih ili izvodite druge postupke, to može dovesti do opasne izloženosti zračenju.**
- ▶ **Mjerni alat se isporučuje sa znakom opasnosti za laser (označen na prikazu mjernog alata na stranici sa slikama).**
- ▶ **Ako tekst na znaku opasnosti za laser nije na vašem materinskom jeziku, onda ga prije prve uporabe prelijepite isporučenom naljepnicom na vašem materinskom jeziku.**



Ne usmjeravajte lasersku zraku na ljude ili životinje i ne gledajte u izravnu ili reflektiranu lasersku zraku. Time možete zaslijepiti ljude, izazvati nesreće ili oštetiti oko.

- ▶ **Ako laserska zraka pogodi oko, svjesno zatvorite oči i glavu smjesta odmaknite od zrake.**
- ▶ **Na laserskom uređaju ništa ne mijenjajte.**
- ▶ **Naočale za gledanje lasera (pribor) ne upotrebljavajte kao zaštitne naočale.** Naočale za gledanje lasera služe za bolje prepoznavanje laserske zrake, ali ne štite od laserskog zračenja.
- ▶ **Naočale za gledanje lasera (pribor) ne upotrebljavajte kao sunčane naočale ili u cestovnom prometu.** Naočale za gledanje lasera ne pružaju potpunu zaštitu od UV zračenja i smanjuju raspoznavanje boja.

- ▶ **Popravak mjernog alata prepustite samo kvalificiranom stručnom osoblju i samo s originalnim rezervnim dijelovima.** Time će se osigurati da ostane zadržana sigurnost mjernog alata.
- ▶ **Ne dopustite djeci korištenje laserskog mjernog alata bez nadzora.** Mogla bi nehotično zaslijepiti druge osobe ili sebe same.
- ▶ **Ne radite s mjernim alatom u okolini ugroženoj eksplozijom u kojoj se nalaze zapaljive tekućine, plinovi ili prašine.** U mjernom alatu mogu nastati iskre koje mogu zapaliti prašinu ili pare.



Magnet ne stavljajte u blizini implantata ili drugih medicinskih uređaja npr. srčanog stimulatora ili inzulinske pumpe. Zbog magneta se stvara polje koje može negativno utjecati na rad implantata ili medicinskih uređaja.

- ▶ **Mjerni alat držite podalje od magnetskih nosača podataka i magnetski osjetljivih uređaja.** Uslijed djelovanja magneta može doći do nepovratnog gubitka podataka.

Opis proizvoda i radova

Pridržavajte se slika na početku uputa za uporabu.

Namjenska uporaba

Mjerni alat je namijenjen za određivanje i provjeru vodoravnih i okomitih linija.

Mjerni alat je prikladan za uporabu u zatvorenom prostoru.

Ovaj je potrošački laserski proizvod usklađen s normom EN 50689.

Prikazani dijelovi alata

Numeriranje prikazanih dijelova odnosi se na prikaz mjernog alata na stranici sa slikama.

- (1) Prekidač za uključivanje/isključivanje s izborom načina rada
 - (2) Podloga (aluminijaska)
 - (3) Libela za okomito izravnavanje
 - (4) Libela za vodoravno izravnavanje
 - (5) Izlazni otvor laserskog zračenja za način rada s linijom
 - (6) Točke nalijeganja
 - (7) Znak opasnosti za laser
 - (8) Serijski broj
 - (9) Magnet
 - (10) Poklopac pretinca za baterije
 - (11) Izlazni otvor laserskog zračenja za način rada s točkom
 - (12) Naočale za gledanje lasera^{a)}
 - (13) Stativ^{a)}
 - (14) Držać
 - (15) Metalna ploča za način rada s linijom
 - (16) Metalna ploča za način rada s točkom
 - (17) Vijak za namještanje držača
 - (18) Prihvat stativa 1/4" na držaču
- a) **Prikazan ili opisan pribor ne pripada standardnom opsegu isporuke. Potpuni pribor možete naći u našem programu pribora.**

Tehnički podaci

Laserski nivelir	EasyLevel
Kataloški broj	3 603 F63 3..
Područje rada do oko ^{A)}	
– Način rada s linijom (s držačem (14))	5 m
– način rada s točkom	20 m
Točnost niveliranja ^{B)C)D)}	±0,5 mm/m
Radna temperatura	+5 °C ... +40 °C
Temperatura skladištenja	–20 °C ... +70 °C
Maks. rad na visini iznad referentne visine	2000 m
Maks. relativna vlažnost zraka	90%
Stupanj onečišćenja sukladno normi IEC 61010-1	2 ^{E)}
Klasa lasera	2
Tip lasera	< 1 mW, 635–650 nm
C ₆	1
Divergencija	< 1,5 mrad (puni kut)
Baterije	2 × 1,5 V LR3 (AAA)
Vrijeme rada cca. ^{C)}	15 h
Težina prema EPTA-Procedure 01:2014	0,14 kg

Dimenzije (duljina × širina × visina) 154 × 24 × 30 mm

- A) Područje rada može se smanjiti zbog nepovoljnih uvjeta okoline (npr. izravno sunčevo zračenje).
- B) u ispravnom položaju mjernog alata (vidi „Pozicioniranje mjernog alata (vidjeti sliku B)“, Stranica 328).
- C) na **20–25 °C**
- D) Navedene vrijednosti zahtijevaju normalne do povoljne uvjete okoline (npr. nema vibracija, nema magle, nema dima, nema izravnog sunčevog zračenja). Nakon velikih oscilacija temperature može doći do odstupanja točnosti.
- E) Dolazi do samo nevodljivog onečišćenja pri čemu se povremeno očekuje prolazna vodljivost uzrokovana orošenjem.

Za jednoznačno identificiranje vašeg mjernog alata služi serijski broj **(8)** na tipskoj pločici.

Montaža

Umetanje/zamjena baterija (vidjeti sliku A)

Za rad mjernog alata preporučujemo uporabu alkalno-manganskih baterija.

Za otvaranje poklopca pretinca baterije **(10)** gurnite poklopac u smjeru strelice od pretinca baterije. Umetnite baterije.

Pritom pazite na ispravan pol koji je prikazan na unutarnjoj strani pretinca baterije.

Uvijek istodobno zamijenite sve baterije. Koristite samo baterije jednog proizvođača i istog kapaciteta.

- ▶ **Izvadite baterije iz mjernog alata ako ga nećete koristiti dulje vrijeme.** U slučaju dužeg skladištenja u mjernom alatu baterije bi mogle korodirati te se isprazniti.

Rad

Puštanje u rad

- ▶ **Mjerni alat zaštitite od vlage i izravnog sunčevog zračenja.**
- ▶ **Mjerni alat ne izlažite ekstremnim temperaturama ili oscilacijama temperature.** Ne ostavljajte ga npr. duže vrijeme u automobilu. Mjerni alat kod većih oscilacija temperature ostavite da se temperira prije stavljanja u pogon. Kod ekstremnih temperatura ili oscilacija temperature to može se negativno utjecati na preciznost mjernog alata.
- ▶ **Izbjegavajte snažne udarce i pazite da vam mjerni alat ne ispadne.** Oštećenja mogu negativno utjecati na preciznost mjernog alata. Nakon snažnog udarca ili pada usporedite liniju lasera u svrhu provjere s poznatom vodoravnom ili okomitom referentnom linijom.

Uključivanje/isključivanje

Za **uključivanje** mjernog alata u načinu rada s linijom pomaknite prekidač za uključivanje/isključivanje **(1)** u položaj **—**, za uključivanje u načinu rada s točkom u položaj **●**. Mjerni alat odmah nakon uključivanja ovisno o odabranom načinu rada emitira po jednu lasersku zraku iz izlaznog otvora **(5)** (način rada s linijom) ili **(11)** (način rada s točkom).

- ▶ **Ne usmjeravajte lasersku zraku na ljude ili životinje i ne gledajte izravno u lasersku zraku, niti s veće udaljenosti.**

Za **isključivanje** mjernog alata pomaknite prekidač za uključivanje/isključivanje **(1)** u srednji položaj.

- **Uključeni mjerni alat ne ostavljajte bez nadzora i isključite ga nakon uporabe.** Laserska zraka bi mogla zaslijepiti ostale osobe.

Funkcije mjerenja

Napomena: Navedena točnost niveliranja vrijedi za usmjeravanje laserske zrake u odnosu na libele za okomito **(3)** i vodoravno usmjeravanje **(4)**.

Pozicioniranje mjernog alata (vidjeti sliku B)

Za precizno usmjeravanje pomoću libela od važnosti je položaj mjernog alata.

Navedena točnost niveliranja postići će se samo ako se mjerni alat ispravno pozicionira:

- Kod vodoravnog usmjeravanja pomoću libele za vodoravno usmjeravanje **(4)** aluminijska podloga **(2)** mjernog alata mora biti podešena prema dolje.
- Kod okomitog usmjeravanja pomoću libele za okomito usmjeravanje **(3)** izlazni otvor laserskog zračenja za način rada s linijom **(5)** mora biti podešen prema gore, a aluminijska podloga **(2)** mjernog alata mora biti okrenuta u stranu.

Izravnavanje pomoću linije lasera (način rada s linijom)

Postavite mjerni alat s tri točke nalijeganja **(6)** na zid ili ga pričvrstite magnetima **(9)** na držač **(14)** odn. na neku drugu magnetnu površinu.

Vodoravno izravnavanje(vidjeti slike C – D): Aluminijska podloga **(2)** mjernog alata mora biti okrenuta prema dolje. Vodoravno izravnajte mjerni alat pomoću libele **(4)**. Uzduž vodoravne linije lasera možete npr. izravnati okvire slika ili police.

Napomena: Vodoravno izravnavanje pomoću linije lasera moguće je samo na površini na koju je prislonjen mjerni alat. Čak i ako je mjerni alat izravnat pomoću libele, linija

lasera **na poprečnom zidu** nije nužno vodoravna i stoga nije prikladna za niveliranje.

Okomito izravnavanje (vidjeti sliku **D**): Izlazni otvor laserskog zračenja za način rada s linijom (**5**) mora biti podešen prema gore, a aluminijska podloga (**2**) mjernog alata mora biti okrenuta u stranu. Okomito izravnajte mjerni alat pomoću libele (**3**). Uzduž okomite linije lasera možete npr. izravnati gornje i donje ormare.

Izravnavanje na referentnim točkama (vidjeti sliku **E**): Okrenite mjerni alat u bilo koji kut kako biste izravnali liniju lasera na referentnim točkama. Na taj način npr. možete okvire slika objesiti paralelno sa stubama ili krovnom plohom.

Prenošenje/provjera visina pomoću laserske točke (način rada s točkom) (vidjeti sliku F)

Mjerni alat stavite na držač (**14**) i vodoravno ga izravnajte. Pomoću laserske točke možete primjerice izravnati utičnice na različitim zidovima ili kukama u garderobi na istoj visini. Stoga okrenite gornji dio držača (**14**) pomoću mjernog alata, ali ne mjerni alat na zidnom držaču. Pazite da kod okretanja ne dodirnete mjerni alat jer bi se mogao pomaknuti. Provjerite nakon okretanja gornjeg dijela držača (**14**) je li libela za vodoravno izravnavanje (**4**) još u sredini. Ako to nije slučaj, ispravite položaj držača (**14**) vijkom za namještanje (**17**) sve dok libela (**4**) ne bude ponovno u sredini.

Rad sa stativom (preporučuje se): Izravnajte lasersku zraku na željenu visinu. Prenesite odnosno provjerite visinu na ciljnom mjestu.

Rad bez stativa: Odredite visinsku razliku između laserske zrake i visine na referentnoj točki. Prenesite odnosno provjerite izmjerenu visinsku razliku na ciljnom mjestu.

Provjera horizontala/vertikala pomoću libele (vidjeti sliku G)

Mjerni alat možete koristiti kao libelu za provjeru horizontala ili vertikala, npr. za ravno postavljanje perilice rublja ili hladnjaka. Postavite mjerni alat s aluminijskom podlogom **(2)** na površinu koju treba provjeriti.

Pri postavljanju na vodoravne površine aluminijska podloga **(2)** mora biti okrenuta prema dolje, a pri postavljanju na okomite površine izlazni otvor laserskog zračenja za način rada s linijom **(5)** mora biti okrenut prema gore.

Upute za rad

- **Za označavanje uvijek koristite samo sredinu točke lasera odn. linije lasera.** Veličina točke lasera odnosno širina linije lasera mijenja se s udaljenošću.

Pričvršćivanje/izravnavanje s držačem

Pomoću držača **(14)** možete pričvrstiti mjerni alat na sljedeći način:

- **Način rada s linijom:** Stavite držač s otvorom na stražnjoj strani na vijak koji malo strši iz zida. Pričvrstite mjerni alat pomoću magneta **(9)** na metalnu ploču za način rada s linijom **(15)** na držaču. Okrenite gornji dio držača kako biste po želji izravnali mjerni alat.
- **Način rada s točkom:** Stavite držač s prihvatom stativa **(18)** na 1/4" navoj stativa i pričvrstite ga vijkom za fiksiranje stativa. Grubo izravnajte stativ. Pri radu bez stativa stavite držač **(14)** po mogućnosti na vodoravnu površinu.

Postavite mjerni alat s aluminijskom podlogom **(2)** prema dolje na držač. Pričvrstite ga pomoću lijevog magneta **(9)** (gledajući s prednje strane mjernog alata) na metalnu ploču za način rada s točkom **(16)** na

držaču.

Vodoravno izravnajte gornji dio držača pomoću vijka za namještanje (17) držača i libele za vodoravno izravnavanje (4) mjernog alata. Okrenite gornji dio držača za 90° i ponovite izravnavanje.

Naočale za gledanje lasera (pribor)

Naočale za gledanje lasera filtriraju okolna svjetlost. Na taj se način svjetlost lasera oku čini svjetlija.

- ▶ **Naočale za gledanje lasera (pribor) ne upotrebljavajte kao zaštitne naočale.** Naočale za gledanje lasera služe za bolje prepoznavanje laserske zrake, ali ne štite od laserskog zračenja.
- ▶ **Naočale za gledanje lasera (pribor) ne upotrebljavajte kao sunčane naočale ili u cestovnom prometu.** Naočale za gledanje lasera ne pružaju potpunu zaštitu od UV zračenja i smanjuju raspoznavanje boja.

Održavanje i servisiranje

Održavanje i čišćenje

Mjerni alat održavajte uvijek čistim.

Mjerni alat ne uranjajte u vodu ili druge tekućine.

Prljavštinu obrišite vlažnom, mekom krpom. Ne upotrebljavajte sredstva za čišćenje ili otapala.

Posebno redovito čistite površine na izlaznom otvoru lasera i pritom pazite na vlakna.

Servisna služba i savjeti o uporabi

Naša servisna služba će odgovoriti na vaša pitanja o popravku i održavanju vašeg proizvoda, kao i o rezervnim dijelovima. Crteže u rastavljenom obliku i informacije o rezervnim dijelovima možete naći i na našoj adresi:

www.bosch-pt.com

Tim Bosch savjetnika o uporabi rado će odgovoriti na vaša pitanja o našim proizvodima i njihovom priboru.

U slučaju upita ili naručivanja rezervnih dijelova, molimo vas obavezno navedite 10-znamenasti kataloški broj s tipske pločice proizvoda.

Hrvatski

Robert Bosch d.o.o PT/SHR-BSC

Kneza Branimira 22

10040 Zagreb

Tel.: +385 12 958 051

Fax: +385 12 958 050

E-Mail: RBKN-bsc@hr.bosch.com

www.bosch.hr

Ostale adrese servisa možete pronaći na:

www.bosch-pt.com/serviceaddresses

Zbrinjavanje

Mjerne alate, pribor i ambalažu treba dovesti na ekološki prihvatljivo recikliranje.



Mjerne alate i baterije ne bacajte u kućni otpad!

Samo za zemlje EU:

U skladu s europskom Direktivom 2012/19/EU o električnim i elektroničkim starim uređajima i njihovom provedbom u nacionalno pravo neupotrebivi mjerni alati i u skladu s europskom Direktivom 2006/66/EZ neispravne ili istrošene aku-baterije/baterije moraju se odvojeno sakupljati i dovesti na ekološki prihvatljivo recikliranje.

U slučaju nepravilnog zbrinjavanja električni i elektronički stari uređaji mogu imati štetne učinke na okoliš i ljudsko zdravlje zbog moguće prisutnosti opasnih tvari.

Eesti

Ohutusnõuded



Mõõtmeseadmega ohutu ja täpse töö tagamiseks lugege kõik juhised hoolikalt läbi ja järgige neid. Kui mõõtmeseadme kasutamisel eiratakse käesolevaid juhiseid, siis võivad mõõtmeseadmesse sisseehitatud kaitseseadised kahjustada saada. Ärge katke kinni mõõtmeseadmel olevaid hoiatusmärgiseid. HOIDKE KÄESOLEVAD JUHISED HOOLIKALT ALLES JA MÕÕTSEADME EDASIANDMISEL PANGE KAASA KA JUHISED.

- ▶ Ettevaatust – käesolevas juhendis nimetatud käsitsus- või justeerimisseadmetest erinevate seadmete kasutamisel või muul viisil toimides võib laserkiirgus muutuda ohtlikuks.
- ▶ Mõõtmeseade tarnitakse koos laseri hoiatussildiga (tähistatud mõõteriista kujutisel jooniste leheküljel).
- ▶ Kui laseri hoiatussildi tekst ei ole teie riigis kõneldavas keeles, kleepige see enne tööriista esmakordset kasutuselevõttu üle kaasasoleva, teie riigikeeles oleva kleebisega.



Ärge juhtige laserkiirt inimeste ega loomade suunas ja ärge viige ka ise pilku otsese või peegelduva laserkiire suunas.

Vastasel korral võite inimesi pimestada, põhjustada õnnetusi või kahjustada silmi.

- ▶ Kui laserkiir tabab silma, tuleb silmad teadlikult sulgeda ja pea laserkiire tasandilt viivitamatult välja viia.

- ▶ **Ärge tehke laserseadmes mingeid muudatusi.**
- ▶ **Ärge kasutage laserikiire nähtavust parandavaid prille (lisavarustus) kaitseprillidena.** Prillid teevad laserikiire paremini nähtavaks, kuid ei kaitse laserikiirguse eest.
- ▶ **Ärge kasutage laserikiire nähtavust parandavaid prille (lisavarustus) päikesepillidena ega autot juhtides.** Laserikiire nähtavust parandavad prillid ei paku täielikku kaitset UV-kiirguse eest ja vähendavad värvide eristamise võimet.
- ▶ **Laske mõõteseadet parandada ainult kvalifitseeritud tehnikutel, kes kasutavad originaalvaruosi.** Nii tagate mõõteseadme ohutu töö.
- ▶ **Ärge laske lastel kasutada lasermõõteseadet ilma järelevalveta.** Lapsed võivad teisi inimesi või ennast kogemata pimestada.
- ▶ **Ärge töötage mõõteseadmega plahvatusohtlikus keskkonnas, kus leidub tuleohtlikke vedelikke, gaase või tolmu.** Mõõteseadmes võivad tekkida sädemed, mille toimel võib tolmu või aur süttida.



Hoidke magnet eemal implantaatidest ja muudest meditsiinilistest seadmetest, nagu nt südamestimulaator või insuliinipump. Magnet tekitab välja, mis võib implantaatide ja meditsiiniliste seadmete talitlust mõjutada.

- ▶ **Hoidke mõõteriist eemal magnetilistest andmekandjatest ja magnetiliselt tundlikest seadmetest.** Magnetite toime võib andmed pöördumatult hävitada.

Toote kirjeldus ja kasutusjuhend

Pange tähele kasutusjuhendi esiosas olevaid jooniseid.

Nõuetekohane kasutamine

Mõõteseadet kasutatakse horisontaalsete ja vertikaalsete joonte määramiseks ning kontrollimiseks.

Mõõteseade sobib kasutamiseks sisetingimustes.

Käesolev toode on tarbijatele mõeldud lasertoode, mis vastab standardile EN 50689.

Kujutatud komponendid

Kujutatud komponentide numeratsiooni aluseks on jooniseleheküljel toodud numbrid.

- (1) Sisse-/väljalüliti koos töörežiimi valikuga
- (2) Toetuspind (alumiinium)
- (3) Vesilood vertikaalseks joendamiseks
- (4) Vesilood horisontaalseks joendamiseks
- (5) Laseri väljumisava joonrežiimiks
- (6) Toetuspunktid
- (7) Laseri hoiatussilt
- (8) Seerianumber
- (9) Magnet
- (10) Patareipesa kaas
- (11) Laseri väljumisava punktrežiimiks
- (12) Laseri vaateprillid^{a)}
- (13) Statiiv^{a)}
- (14) Hoidik
- (15) Metallplaat joonrežiimi jaoks
- (16) Metallplaat punktrežiimi jaoks

(17) Hoidiku justeerimiskruvi

(18) 1/4" statiivikinnitus hoidikul

- a) **Kujutatud või kirjeldatud lisavarustus ei kuulu tavalisse tarnemahtu. Lisavarustuse täieliku loetelu leiate meie lisavarustusprogrammist.**

Tehnilised andmed

Joonlaser	EasyLevel
Tootenumber	3 603 F63 3..
Tööpiirkond kuni u ^{A)}	
– Joonrežiim (hoidikuga (14))	5 m
– Punktrežiim	20 m
Nivelleerumistäpsus ^{B)C)D)}	±0,5 mm/m
Töötemperatuur	+5 °C ... +40 °C
Hoiutemperatuur	-20 °C ... +70 °C
Kontrollkõrgust ületav max töökõrgus	2000 m
Max suhteline õhuniiskus	90%
Määrumisaste vastavalt standardile IEC 61010-1	2 ^{E)}
Laseri klass	2
Laseri tüüp	< 1 mW, 635–650 nm
C ₆	1
Hajumine	< 1,5 mrad (täispööre)
Patareid	2 × 1,5 V LR3 (AAA)
Tööaeg u ^{C)}	15 h

Joonlaser**EasyLevel**

Kaal EPTA-Procedure 01:2014 järgi 0,14 kg

Mõõtmed (pikkus × laius × kõrgus) 154 × 24 × 30 mm

- A) Ebasoodsad keskkonnatingimused (nt otsene päikesekiirgus) võivad tööpiirkonda vähendada.
- B) mõõteseadme õiges asendis (vaadake „Mõõteseadme positsioneerimine (vt jn B)“, Lehekülg 339).
- C) temperatuuril **20–25 °C**
- D) Näidatud väärtused eeldavad normaalset kuni soodsaid keskkonnatingimusi (nt vibratsiooni, udu, suitsu, otsese päikesekiirguse puudumine). Suurte temperatuurikõikumiste järel võib tekkida täpsushälbeid.
- E) Esineb ainult mittejuhtiv määrdumine, mis võib aga ajutiselt kondensatsiooni tõttu juhtivaks muutuda.

Teie mõõteseadme ühetähenduslikuks identimiseks kasutatakse tüübisildil olevat seerianumbrit **(8)**.

Paigaldamine

Patareide sisseasetamine/vahetamine (vt jn A)

Mõõteriistas on soovitatav kasutada leelis-mangaan-patareisid.

Patareisahtli kaane **(10)** avamiseks lükake see noole suunas patareisahtlilt ära. Pange patareid sisse.

Järgige sealjuures patareipesa siseküljel toodud kujutisele vastavat õiget polaarsust.

Vahetage alati kõik patareid korraga. Kasutage ainult ühe tootja ja ühesuguse mahtuvusega patareisid.

- **Kui te mõõteseadet pikemat aega ei kasuta, võtke patareid välja.** Patareid võivad pikemal mõõteseadmes hoidmisel korrodeeruda ja iseeneslikult tühjeneda.

Töö

Seadme kasutuselevõtt

- ▶ **Kaitske mõõteriista niiskuse ja otsese päikesekiirguse eest.**
- ▶ **Ärge jätke mõõteriista äärmuslike temperatuuride ja temperatuurikõikumiste kätte.** Ärge jätke seda nt pikemaks ajaks autosse. Suurte temperatuurikõikumiste korral laske mõõteriistal enne kasutuselevõtmist esmalt keskkonnatemperatuuriga kohaneda. Äärmuslike temperatuuride või temperatuurikõikumiste korral võib mõõteriista täpsus väheneda.
- ▶ **Vältige tugevaid lööke või mõõteseadme kukkumist.** Kahjustused võivad mõjutada mõõteseadme täpsust. Võrrelge pärast tugevat lööki või kukkumist laserjoont kontrolliks mõne tuntud horisontaalse või vertikaalse laserjoonega.

Sisse-/väljalülitamine

Mõõteseadme joonrežiimil **sisselülitamiseks** lükake sisse-/väljalülititi **(1)** asendisse —, punktrežiimil sisselülitamiseks aga asendisse ●. Mõõteseadme saadab kohe pärast sisselülitamist laserikiire vastavalt valitud töörežiimile kas väljumisavast **(5)** (joonrežiim) või **(11)** (punktrežiim).

- ▶ **Ärge suunake laserkiirt inimestele ja loomadele ning ärge vaadake ise laserkiirt ka suure vahemaa tagant.**

Mõõteseadme **väljalülitamiseks** lükake sisse-/väljalülititi **(1)** keskasendisse.

- ▶ **Ärge jätke sisselülitatud mõõteseadet järelevalveta ja lülitage mõõteseadme pärast kasutamist välja.** Laserkiir võib teisi inimesi pimestada.

Mõõtmisfunktsioonid

Suunis: antud nivelleerumistäpsus kehtib laserikiire asendi korral vertikaalse joondamise (3) ja horisontaalse joondamise (4) libellide suhtes.

Mõõteseadme positsioneerimine (vt jn B)

Täpsel paikarihtimisel libellidega on oluline mõõteseadme asend.

Näidatud nivelleerumistäpsus saavutatakse ainult siis, kui mõõteseadme on seatud õigesse asendisse.

- Horisontaalse suuna korral horisontaalse joondamise libelli (4) abil peab mõõteseadme alumiiniumist tugipind (2) olema allpool.
- Vertikaalse suuna korral vertikaalse joondamise libelli (3) abil peab joonrežiimi laserikiire väljumisava (5) olema üleval ja mõõteseadme alumiiniumist tugipind (2) küljel.

Rihtimine laserijoone abil (joonrežiim)

Asetage mõõteseadme kolme tugipunktiga (6) seinale või kinnitage magnetitega (9) kandurile (14) või masetage mõõteseadme kolme tugipunktiga seinale või kinnitage magnetitega kandurile uule magnetilisele pinnale.

Horisontaalne joondus (vt jn C – D): mõõteseadme alumiiniumist tugipind (2) peab olema allpool. Rihtige mõõteseadme libelliga (4) horisontaalseks. Piki horisontaalset laserijoont saate näiteks joondada pildiraame või riuleid.

Suunis: horisontaalne joondus laserijoonega on võimalik ainult sellel pinnal, millele mõõteseadme on asetatud. Ka siis, kui mõõteseadme on libelliga joondatud, ei pruugi laserijoon **ristuval seinal** paikneda horisontaalselt ega sobida seega nivelleerimiseks.

Vertikaalne joondus (vt jn D): joonrežiimi laserikiire väljumisava (5) peab olema ülal ja mõõteseadme alumiiniumist tugipind (2) küljel. Rihtige mõõteseadme libelliga (3) vertikaalseks. Piki vertikaalset laserjoont saate näiteks joondada ülemisi ja alumisi kappe.

Joondus võrdluspunktide järgi (vt jn E): laserijooone joondamiseks võrdluspunktide järgi keerake mõõteseadme soovitud nurga alla. Nii saate näiteks pildiraame üles riputada paralleelselt trepi või kaldkatusega.

Kõrguste ülekandmine/kontrollimine laseripunktiga (punktrežiim) (vt jn F)

Asetage mõõteseadme kandurile (14) ja rihtige horisontaalseks.

Laseripunkti abil saate näiteks viia ühele kõrgusele eri seintel olevad pistikupesad või garderoobinagid. Selleks pöörake kanduri (14) ülemist osa koos mõõteseadmega, mitte mõõteseadet seinakanduril. Ärge puudutage mõõteseadet pööramisel, kuna vastasel korral võib see paigast nihkuda. Pärast kanduri (14) ülemise osa pööramist kontrollige, kas vertikaalse joondamise libell (4) on veel keskasendis. Kui see ei ole nii, korrigeerige kanduri (14) asendit justeerimiskruviga (17) seni, kuni libell (4) on keskasendis.

Töö statiiviga (soovitatav): seadke laserikiir soovitud kõrgusele. Kandke kõrgus sihtkohta üle või kontrollige seda.

Töö ilma statiivita: määrake laserikiire ja võrdluspunkti kõrguste vahe. Kandke mõõdetud kõrguste vahe sihtkohta üle või kontrollige seda.

Horisontaal-/vertikaalasendi kontrollimine libellidega (vt jn G)

Mõõteseadet saab kasutada nagu vesiloodi horisontaal- või vertikaalasendi kontrollimiseks, näiteks pesumasina või

külmkapi seadmiseks õigesse asendisse. Asetage mõõteseade alumiiniumist tugipinnaga **(2)** kontrollitavale pinnale.

Horisontaalpinnale asetamisel peab alumiiniumist tugipind **(2)** olema allpool, vertikaalpinnale asetamisel peab joonrežiimi laserikiire väljumisava **(5)** olema ülevalpool.

Töösuunised

- **Kasutage märgistamiseks alati ainult laserpunkti või laserjoone keskpunkti.** Laserpunkti suurus või laserjoone laius muutuvad kauguse suurenedes.

Kinnitamine/joondamine kanduriga

Hoidikuga **(14)** saate mõõteseadet kinnitada järgmiselt.

- **Joonrežiim:** toetage hoidiku tagaküljel olev väljalõige seinast veidi väljaulatuvale kruvile. Kinnitage mõõteseade magnetitega **(9)** hoidiku metallplaadile joonrežiimi jaoks **(15)**. Mõõteseadme soovikohaselt joondamiseks pöörake hoidikuülemist osa.
- **Punktrežiim:** asetage hoidiku statiivikinnitus **(18)** statiivi 1/4" keermele ja fikseerige statiivi lukustuskruviga. Joondage statiiv ligikaudselt. Ilma statiivita töötamisel asetage hoidik **(14)** võimalikult horisontaalsele pinnale.

Asetage mõõteseade hoidikule, alumiiniumist tugipind **(2)** allpool. Kinnitage see vasakpoolse magnetiga **(9)** (mõõteseadme esiküljelt vaadatuna) hoidiku metallplaadile punktrežiimi jaoks **(16)**. Joondage hoidiku ülemine osa hoidiku justeerimiskruvi **(17)** ja mõõteseadme horisontaalse joondamise vesiloodi **(4)** abil horisontaalselt. Pöörake hoidiku ülemist osa 90° ja korrake joondamist.

Laseri prillid (lisavarustus)

Laseri prillid filtreerivad keskkonnavalgustust. Laseri valgus tundub seetõttu silmale heledam.

- ▶ **Ärge kasutage laserikiire nähtavust parandavaid prille (lisavarustus) kaitseprillidena.** Prillid teevad laserikiire paremini nähtavaks, kuid ei kaitse laserikiirguse eest.
- ▶ **Ärge kasutage laserikiire nähtavust parandavaid prille (lisavarustus) päikeseprillidena ega autot juhtides.** Laserikiire nähtavust parandavad prillid ei paku täielikku kaitset UV-kiirguse eest ja vähendavad värvide eristamise võimet.

Hooldus ja korrashoid

Hooldus ja puhastamine

Hoidke mõõteriist alati puhas.

Ärge kastke mõõteriista vette ega muudesse vedelikesse.

Eemaldage märdumised niiske, pehme riidelapiga pühkides. Ärge kasutage puhastusvahendeid ega lahusteid.

Puhastage regulaarselt eriti laseri väljumisava juures olevaid pindu ja jälgige, et sinna ei jääks puhastuslapist niidiotsakesi.

Müügijärgne teenindus ja kasutusala neostamine

Klienditeeninduse töötajad vastavad teie küsimustele teie toote remondi ja hoolduse ning varuosade kohta. Joonised ja info varuosade kohta leiate ka veebisaidilt:

www.bosch-pt.com

Boschi nõustajad on meeleldi abiks, kui teil on küsimusi toodete ja lisatarvikute kasutamise kohta.

Päringute esitamisel ja varuosade tellimisel teatage meile kindlasti toote tüübisildil olev 10-kohaline tootenumber.

Eesti Vabariik

Teeninduskeskus

Tel.: (+372) 6549 575

Faks: (+372) 6549 576

E-posti: service-pt@lv.bosch.com

Muud teeninduse aadressid leiate jaotisest:

www.bosch-pt.com/serviceaddresses

Jäätmekäitlus

Mõõteseadmed, lisatarvikud ja pakendid tuleks keskkonnasäästlikult ringlusse võtta.



Ärge visake mõõteseadmeid ega patareisid olmejäätmete hulka!

Üksnes ELi liikmesriikidele:

Vastavalt direktiivile 2012/19/EL elektri- ja elektroonikaseadmete jäätmete kohta ning nende kohaldamisele riigi õigusaktides tuleb kasutusressursi ammandanud mõõteseadmed ja vastavalt direktiivile 2006/66/EÜ defektsed või kasutusressursi ammandanud akud/patareid eraldi kokku koguda ja suunata keskkonnasäästlikku taaskasutusse.

Vale jäätmekäitluse korral võivad vanad elektri- ja elektroonikaseadmed, milles sisaldub kahjulikke aineid, kahjustada keskkonda ja inimeste tervist.

Latviešu

Drošības noteikumi



Lai varētu droši strādāt ar mērinstrumentu, rūpīgi izlasiet un ievērojiet visus šeit sniegtos norādījumus. Ja mērinstruments netiek lietots atbilstīgi

šeit sniegtajiem norādījumiem, tas var nelabvēlīgi ietekmēt tā aizsargfunkcijas. Raugieties, lai brīdinošās uzlīmes uz mērinstrumenta vienmēr būtu labi salasāmas. **PĒC IZLASIŠANAS SAGLABĀJIET ŠOS NORĀDĪJUMUS; JA NODODAT MĒRINSTRUMENTU TĀLĀK, NODROŠINIET TOS KOPĀ AR MĒRINSTRUMENTU.**

- ▶ Uzmanību – ja tiek veiktas citas darbības vai lietotas citas regulēšanas ierīces, nekā norādīts šeit vai citos procedūru aprakstos, tas var radīt bīstamu starojuma iedarbību.
- ▶ Mērinstruments tiek piegādāts kopā ar lāzera brīdinājuma zīmi (tā ir atzīmēta grafiskajā lappusē parādītajā mērinstrumenta attēlā).
- ▶ Ja brīdinājuma uzlīmes teksts nav jūsu valsts valodā, pirms izstrādājuma lietošanas pirmo reizi uzlīmējiet uz tās kopā ar izstrādājumu piegādāto uzlīmi jūsu valsts valodā.



Nevērsiet lāzera staru citu personu vai mājdzīvnieku virzienā un neskatieties tiešajā vai atstarotajā lāzera starā. Šāda rīcība var apžilbināt tuvumā esošās personas, izraisīt nelaimes gadījumus vai pat bojāt redzi.

- ▶ **Ja lāzera stars iespīd acīs, nekavējoties aizveriet tās un izkustiniet galvu tā, lai tā neatrastos lāzera starā.**

- ▶ **Neveiciet nekādas izmaiņas ar lāzera ierīci.**
- ▶ **Nelietojiet lāzera skatbrilles (piederums) kā aizsargbrilles.** Lāzera skatbrilles ir paredzētas lāzera stara redzamības uzlabošanai, taču tās nespēj pasargāt acis no lāzera starojuma.
- ▶ **Nelietojiet lāzera skatbrilles (piederums) kā saules brilles vai kā brilles, vadot satiksmes līdzekli.** Lāzera skatbrilles nenodrošina pilnvērtīgu aizsardzību no ultravioletā starojuma un pasliktina krāsu izšķiršanas spēju.
- ▶ **Nodrošini, lai mērinstrumentu remontētu vienīgi kvalificēti remonta speciālisti, nomainīti izmantojot oriģinālās rezerves daļas.** Tas ļaus saglabāt vajadzīgo darba drošības līmeni, strādājot ar mērinstrumentu.
- ▶ **Neļaujiet bērniem lietot lāzera mērinstrumentu bez pieaugušo uzraudzības.** Viņi var nejauši apzīlbināt tuvumā esošās personas vai sevi.
- ▶ **Nestrādājiet ar mērinstrumentu sprādzienbīstamās vietās, kur atrodas viegli degoši šķidrumi, gāzes vai putekļi.** Mērinstrumentā var rasties dzirksteles, kas var izraisīt putekļu vai tvaiku aizdegšanos.



Nenovietojiet magnētu implantu vai cita medicīniska aprīkojuma tuvumā, piemēram, elektrokardiostimulatora vai insulīna pumpja tuvumā. Magnēts rada lauku, kas var ietekmēt implantātu vai medicīnisko ierīču darbību.

- ▶ **Netuviniet mērinstrumentu magnētiskajiem datu nesējiem un ierīcēm, ko spēj ietekmēt magnētiskais lauks.** Magnētu iedarbība var izraisīt neatgriezeniskus informācijas zudumus.

Izstrādājuma un tā funkciju apraksts

Ņemiet vērā attēlus lietošanas pamācības sākuma daļā.

Paredzētais pielietojums

Mērinstruments ir paredzēts līmenisku un statenisku līniju iezīmēšanai un pārbaudei.

Mērinstruments ir paredzēts lietošanai telpās.

Šis izstrādājums ir patēriņa lāzera izstrādājums saskaņā ar standartu EN 50689.

Attēlotās sastāvdaļas

Attēloto sastāvdaļu numerācija sakrīt ar numuriem mērinstrumenta attēlā, kas sniegts grafiskajā lappusē.

- (1) Ieslēdzējs kopā ar darba režīma izvēli
- (2) Atbalsta virsma (alumīnijs)
- (3) Līmeņrādis stateniskai izlīdzināšanai
- (4) Līmeņrādis līmeniskai izlīdzināšanai
- (5) Lāzera stara izvadlūka līnijas režīmam
- (6) Balstpunkti
- (7) Lāzera brīdinājuma uzlīme
- (8) Sērijas numurs
- (9) Magnēts
- (10) Bateriju nodalījuma vāciņš
- (11) Lāzera stara izvadlūka punkta režīmam
- (12) Lāzera skatbrilles^{a)}
- (13) Statīvs^{a)}
- (14) Turētājs
- (15) Metāla plāksne līnijas režīmam

- (16) Metāla plāksne punkta režīmam
 (17) Kronšteina regulēšanas skrūve
 (18) Turētāja 1/4" vītne stiprināšanai uz statīva
- a) **Šeit attēlotie vai aprakstītie piederumi neietilpst standarta piegādes komplektā. Pilns pārskats par izstrādājuma piederumiem ir sniegts mūsu piederumu katalogā.**

Tehniskie parametri

Līniju lāzers	EasyLevel
Izstrādājuma numurs	3 603 F63 3..
Darbības josla līdz apm. ^{A)}	
– Līnijas režīms (ar turētāju (14))	5 m
– Darbs punkta režīmā	20 m
Nivelēšanas precizitāte ^{B)C)D)}	±0,5 mm/m
Darba temperatūra	+5 °C ... +40 °C
Glabāšanas temperatūra	-20 °C ... +70 °C
Maks. darba augstums virs jūras līmeņa	2000 m
Maks. relatīvais gaisa mitrums	90%
Piesārņojuma pakāpe atbilstīgi IEC 61010-1	2 ^{E)}
Lāzera klase	2
Lāzera veids	< 1 mW, 635–650 nm
C ₆	1
Diverģence	< 1,5 mrad (pilns leņķis)
Baterijas	2 × 1,5 V LR3 (AAA)

Līniju lāzers	EasyLevel
Aptuvenais darbības laiks ^{C)}	15 st.
Svars atbilstīgi EPTA-Procedure 01:2014	0,14 kg
Izmērs (garums × platums × augstums)	154 × 24 × 30 mm

- A) Nelabvēlīgos darba apstākļos (piemēram, tiešos saules staros) darbības tālums var samazināties.
- B) ar pareizu mērīšanas instrumenta stāvokli (skatīt „Pozīcijas mērīšanas rīks (attēls B)”, Lappuse 350).
- C) piei **20–25 °C**
- D) Norādītās vērtības attiecas uz normāliem un labvēlīgiem apkārtējās vides apstākļiem (piemēram, nav vibrāciju, nav miglas, nav dūmu, nav tiešu saules staru). Ja ir ievērojamas temperatūras svārstības, mērinstruments var darboties neprecīzi.
- E) Parasti ir vērojams tikai elektronenevadošs piesārņojums, taču dažkārt ir sagaidāma kondensācijas izraisītas pagaidu elektrovadāmības parādīšanās.

Mērinstrumenta viennozīmīgai identifikācijai kalpo sērijas numurs **(8)**, kas atrodams uz tā marķējuma plāksnītes.

Montāža

Bateriju ievietošana/nomainīšana (attēls A)

Mērinstrumenta darbināšanai ieteicams izmantot sārma-mangāna baterijas.

Lai atvērtu bateriju nodalījuma vāciņu **(10)**, pabīdiet to bultas virzienā nost no bateriju nodalījuma. Ievietojiet nodalījumā baterijas.

Ievērojiet pareizu bateriju pievienošanas polaritāti, kas attēlota bateriju nodalījumā.

Vienlaicīgi nomainiet visas nolietotās baterijas. Nomaīņai izmantojiet vienā firmā ražotas baterijas ar vienādu ietilpību.

- ▶ **Ja mērinstruments ilgāku laiku netiek lietots, izņemiet no tā baterijas.** Ilgstošanas uzglabāšanas laikā baterijas var korodēt vai izlādēties mērišanas instrumentā.

Lietošana

Uzsākot lietošanu

- ▶ **Sargājiet mērinstrumentu no mitruma un saules staru tiešas iedarbības.**
- ▶ **Nepakļaujiet instrumentu ļoti augstas vai ļoti zemas temperatūras iedarbībai un straujām temperatūras izmaiņām.** Piemēram, neatstājiet mērinstrumentu uz ilgāku laiku automašīnā. Lielu temperatūras svārstību gadījumā pirms mērinstrumenta lietošanas nogaidiet, līdz tā temperatūra izlīdzinās ar apkārtējās vides temperatūru. Ekstremālu temperatūras vērtību vai strauju temperatūras izmaiņu iedarbība uz mērinstrumentu var nelabvēlīgi ietekmēt tā precizitāti.
- ▶ **Sargājiet mērinstrumentu no stipriem triecieniem, neļaujiet tam krist.** Mērinstrumenta bojājumi var nelabvēlīgi ietekmēt tā precizitāti. Ja mērinstruments ir saņēmis stipru triecienu vai kritis, pārbaudiet tā precizitāti, savietojot lāzera stara veidotās līnijas ar kādu zināmu līmenisku vai statenisku atskaites līniju.

Ieslēgšana un izslēgšana

Lai mērišanas instrumentu **ieslēgtu** līnijas režīmā, pārvietojiet ieslēgšanas/izslēgšanas slēdzi **(1)** pozīcijā —, lai ieslēgtu punktu režīmā, pārvietojiet to stāvoklī ●. Mērišanas rīks tūlīt pēc ieslēgšanas sūta lāzera staru no

izplūdes atveres **(5)** (līnijas režīms) vai **(11)** (punkta režīms) atkarībā no izvēlētā darbības režīma.

- ▶ **Nevērsiet lāzera staru citu personu vai mājdzīvnieku virzienā un neskatieties lāzera starā pat no liela attāluma.**

Lai **izslēgtu** mērīšanas instrumentu, pabīdīet ieslēgšanas/izslēgšanas slēdzi **(1)** vidējā stāvoklī.

- ▶ **Neatstājiet ieslēgtu mērinstrumentu bez uzraudzības un pēc lietošanas to izslēdziet.** Lāzera stars var apzīlbināt tuvumā esošās personas.

Mērīšanas režīmu indikators

Norāde: Norādītā izlīdzināšanas precizitāte attiecas uz lāzera stara izlīdzināšanu attiecībā pret izlīdzinošajiem **(3)** un horizontālajiem izlīdzināšanas **(4)** flakoniem.

Pozīcijas mērīšanas rīks (attēls B)

Lai panāktu precīzu mērinstrumenta izlīdzināšanu ar līmeņrāžu palīdzību, liela nozīme ir tā pareizam stāvoklim.

Norādīto izlīdzināšanas precizitāti var panākt tikai tad, ja mērinstruments ir pareizi novietots:

- Izlīdzinot horizontāli, izmantojot izlīdzināšanas burbuli **(4)**, mērīšanas instrumenta alumīnija atbalsta **(2)** virsmai jābūt vērstai uz leju.
- Lai veiktu vertikālu izlīdzināšanu, izmantojot vertikālās izlīdzināšanas burbuli **(3)**, lāzera izejas pieslēgvietai **(5)** jābūt vērstai virzienā uz augšu un mērīšanas instrumenta alumīnija atbalsta virsmai **(2)** uz sāniem.

Izlīdzināšana ar lāzera līnijas palīdzību (līnijas režīms)

Novietojiet mērinstrumentu ar trim atbalsta punktiem **(6)** uz sienas vai piestipriniet to ar magnētiem **(9)** uz turētāja **(14)** vai uz citas magnētiskās virsmas.

Horizontālā izlīdzināšana (attēls **C – D**): Mērinstrumenta alumīnija nesošajai virsmai (**2**) jābūt vērstai uz leju. Izlīdziniet mērīšanas instrumentu horizontāli ar līmeņa indikatora palīdzību (**4**). Līmenisko lāzera staru var izmantot, piemēram, gleznu rāmju vai plauktu izlīdzināšanai.

Norāde: Horizontālā izlīdzināšana, izmantojot lāzera līniju, ir iespējama tikai uz tās virsmas, kurai ir uzklāts mērīšanas rīks. Pat ja mērīšanas rīks ir izlīdzināts ar burbuļa līmeņa palīdzību, lāzera līnija **uz šķērseniskās sienas** ne vienmēr darbojas horizontāli un tāpēc nav piemērota izlīdzināšanai.

Vertikālā izlīdzināšana (attēls **D**): Lāzera izejas portam līnijas darbībai (**5**) jābūt vērstai uz augšu un mērīšanas instrumenta alumīnija atbalsta virsmai (**2**) uz sāniem. Izlīdziniet mērīšanas instrumentu vertikāli, izmantojot līmeņrādi (**3**). Stātenisko lāzera staru var izmantot, piemēram, augšējā un apakšējā skapiša izlīdzināšanai.

Izlīdzināšana atskaites punktus (attēls **E**): pagrieziet mērīšanas instrumentu jebkurā leņķī, lai lāzera līniju izlīdzinātu ar atskaites punktiem. Tā, piemēram, var piekārt gleznu rāmjus paralēli kāpņu vai jumta slīpumam.

Pārraidīt/pārbaudīt augstumus, izmantojot lāzera punktu (punkta režīms) (attēls F)

Novietojiet mērīšanas instrumentu uz turētāja (**14**) un izlīdziniet to horizontāli.

Ar lāzera punkta palīdzību var, piemēram, izlīdzināt vienādā augstumā kontaktligzdas uz dažādām sienām vai arī pakaramos garderobē. Šim nolūkam grieziet sienas turētāja (**14**) augšējo daļu kopā ar mērinstrumentu, bet ne mērinstrumentu attiecībā pret sienas turētāju. Sekojiet, lai pagriešanas laikā mērinstruments nekur nepieskartos, jo šādā gadījumā tas var nobīdīties. Pēc sienas turētāja (**14**) augšējās daļas pagriešanas pārbaudiet, vai līmeniskās izlīdzināšanas līmeņrāža (**4**) gaisa pūslītis joprojām

atrodas līmeņrāža centrā. Pretējā gadījumā koriģējiet turētāja **(14)** izlīdzināšanu ar regulēšanas skrūvi **(17)**, līdz burbulis **(4)** atkal ir centrā.

Darbs ar statīvu (ieteicams): novietojiet lāzera staru vēlamajā augstumā. Tad pārnēsiet šo augstumu uz mērķa vietu vai pārbaudiet augstumu mērķa vietā.

Darbs bez statīva: nosakiet augstuma starpību starp lāzera staru un augstumu atskaites punktā. Tad pārnēsiet izmērīto augstuma starpību uz mērķa vietu vai arī pārbaudiet augstuma atzīmes pareizību.

Pārbaudiet horizontāli/vertikāli, izmantojot flakonus (attēls G)

Mērinstrumentu var lietot kā līmeņrādi līmeniskuma un stateniskuma pārbaudei, piemēram, lai novietotu taisni mazgājamo mašīnu vai ledusskapi. Novietojiet mērīšanas instrumentu ar alumīnija nesošo virsmu **(2)** uz pārbaudāmās virsmas.

Iekļājot uz horizontālām virsmām, alumīnija atbalsta virsma **(2)** ir vērsta uz leju, ja montāža notiek uz vertikālām virsmām, lāzera izlādes atverei līnijas darbībai **(5)** jābūt vērstai uz augšu.

Norādījumi darbam

► **Vienmēr veidojiet atzīmes lāzera stara veidotās līnijas vai punkta vidū.** Lāzera stara projicētā apļa diametrs vai līnijas platums mainās līdz ar attālumu no lāzera.

Pievienojiet/izlīdziniet ar stiprinājumu

Izmantojiet stiprinājumu **(14)**, lai pievienotu mērīšanas instrumentu šādi:

- **Līnijas režīms:** levietojiet kronšteinu ar iedziļinājumu aizmugurē uz skrūves, kas nedaudz izvirzās no sienas. Kronšteina līnijas darbībai **(15)** pievienojiet mērīšanas

instrumentu ar magnētiem **(9)** pie metāla plāksnes. Pagrieziet stiprinājuma augšdaļu, lai pēc vajadzības pielāgotu mērierīci.

- **Punktu darbība:** levietojiet stiprinājumu ar statīva stiprinājum **(18)** uz statīva 1/4" vītnes un nostipriniet to ar statīva stiprināšanas skrūvi. Aptuveni izlīdziniet statīvu. Strādājot bez statīva, novietojiet turētāju **(14)** uz pēc iespējas horizontālas virsmas. Novietojiet mērīšanas instrumentu ar turētāju alumīnija atbalsta virsmu **(2)** uz leju. Pievienojiet to ar kreiso magnētu **(9)** (skatoties no mērinstrumenta priekšpusē) pie metāla plāksnes **(16)**, lai kronšteinu darbinātu uz vietas. Turētāja augšējo daļu, izmantojot regulēšanas skrūvi **(17)** un līmeņa indikatoru, izlīdziniet horizontāli, lai izlīdzinātu mērinstrumentu **(4)** horizontāli. Pagrieziet stiprinājuma augšdaļu par 90° un atkārtojiet izlīdzināšanu.

Lāzera skatbrilles (papildpiederums)

Lāzera skatbrillēm piemīt īpašība aizturēt apkārtējo gaismu, tāpēc lāzera stars acīm liekas spilgtāks.

- ▶ **Nelietojiet lāzera skatbrilles (piederums) kā aizsargbrilles.** Lāzera skatbrilles ir paredzētas lāzera stara redzamības uzlabošanai, taču tās nespēj pasargāt acis no lāzera starojuma.
- ▶ **Nelietojiet lāzera skatbrilles (piederums) kā saules brilles vai kā brilles, vadot satiksmes līdzekli.** Lāzera skatbrilles nenodrošina pilnvērtīgu aizsardzību no ultravioletā starojuma un pasliktina krāsu izšķiršanas spēju.

Apkalpošana un apkope

Apkalpošana un tīrīšana

Uzturiet mērinstrumentu tīru.

Neiegremdējiet mērinstrumentu ūdenī vai citos šķidrumos.

Apslaukiet izstrādājumu ar mitru, mīkstu lupatiņu.

Nelietojiet moduļa apkopei tīrīšanas līdzekļus vai šķīdinātājus.

Regulāri un īpaši rūpīgi tīriet lāzera stara izvadlūku virsmas un sekojiet, lai uz tām neveidotos nosēdumi.

Klientu apkalpošanas dienests un konsultācijas par lietošanu

Klientu apkalpošanas dienests atbildēs uz Jūsu jautājumiem par izstrādājumu remontu un apkalpošanu, kā arī par to rezerves daļām. Kopsalikuma attēlus un informāciju par rezerves daļām Jūs varat atrast interneta vietnē:

www.bosch-pt.com

Bosch konsultantu grupa palīdzēs Jums vislabākajā veidā rast atbildes uz jautājumiem par mūsu izstrādājumiem un to piederumiem.

Pieprasot konsultācijas un pasūtot rezerves daļas, noteikti paziņojiet 10 zīmju izstrādājuma numuru, kas norādīts uz izstrādājuma marķējuma plāksnītes.

Latvijas Republika

Robert Bosch SIA

Bosch elektroinstrumentu servisa centrs

Mūkusalas ielā 97

LV-1004 Rīga

Tālr.: 67146262

Telefakss: 67146263

E-pasts: service-pt@lv.bosch.com

Papildu klientu apkalpošanas dienesta adreses skatiet šeit:

www.bosch-pt.com/serviceaddresses

Atbrīvošanās no nolietotajiem izstrādājumiem

Nolietotie mērinstrumenti, to piederumi un iesaiņojuma materiāli jāpārstrādā apkārtējai videi nekaitīgā veidā.



Neizmetiet mērinstrumentu un baterijas sadzīves atkritumu tvertnē!

Tikai EK valstīm.

Saskaņā ar Eiropas Savienības direktīvu 2012/19/ES par nolietotajām elektriskajām un elektroniskajām ierīcēm un šīs direktīvas atspoguļojumiem nacionālajā likumdošanā, lietošanai nederīgas mērierīces un saskaņā ar Eiropas Savienības direktīvu 2006/66/EK, bojāti vai izlietoti akumulatori/baterijas ir jāsavāc atsevišķi un jānogādā otrreizējai pārstrādei apkārtējai videi nekaitīgā veidā. Ja elektriskās un elektroniskās ierīces netiek atbilstoši utilizētas, tās var kaitēt videi un cilvēku veselībai iespējamās bīstamo vielu klātbūtnes dēļ.

Lietuvių k.

Saugos nuorodos



Kad su matavimo prietaisu dirbtumėte nepavojingai ir saugiai, perskaitykite visas nuorodas ir jų laikykitės. Jei matavimo prietaisas naudojamasi nesilaikant pateikt-

tų nuorodų, gali būti pakenkta matavimo prietaise integruotiems apsauginiams įtaisams. Pasirūpinkite, kad išpėjamieji ženklai ant matavimo prietaiso visada būtų įskaitomi. **IŠSAUGOKITE ŠIĄ INSTRUKCIJĄ IR ATIDUOKITE JĄ KARTU SU MATAVIMO PRIETAISU, JEI PERDUODATE JĮ KITAM SAVININKUI.**

- ▶ **Atsargiai** – jei naudojami kitokie nei čia aprašyti valdymo ar justavimo įrenginiai arba taikomi kitokie metodai, spinduliavimas gali būti pavojingas.
- ▶ **Matavimo prietaisas** tiekiamas su išpėjamuoju lazerio spindulio ženklu (pavaizduota matavimo prietaiso schemoje).
- ▶ **Jei išpėjamojo lazerio spindulio ženklo tekstas yra ne jūsų šalies kalba, prieš pradėdami naudoti pirmą kartą, ant išpėjamojo ženklo užklijuokite kartu su prietaisu pateiktą lipduką jūsų šalies kalba.**



Nenukreipkite lazerio spindulio į žmones ar gyvūnus ir patys nežiūrėkite į tiesioginį ar atspindėtą lazerio spindulį. Lazeriniais spinduliais galite apakinti kitus žmones, sukelti nelaimingus atsitikimus arba pakenkti akims.

- ▶ **Jei į akis buvo nukreipta lazerio spinduliuotė, akis reikia sąmoningai užmerkti ir nedelsiant patraukti galvą iš spindulio kelio.**
- ▶ **Nedarykite jokių lazerinio įtaiso pakeitimų.**
- ▶ **Akinių lazeriui matyti (papildoma įranga) nenaudokite kaip apsauginių akinių.** Akiniai lazeriui matyti yra skirti geriau identifikuoti lazerio spindulį; jie neapsaugo nuo lazerio spinduliuotės.
- ▶ **Akinių lazeriui matyti (papildoma įranga) nenaudokite kaip akinių nuo saulės ar vairuodami transporto priemonę.** Akiniai lazeriui matyti neužtikrina visiškos UV apsaugos ir sumažina spalvų atpažinimą.

- ▶ **Matavimo prietaisą turi taisyti tik kvalifikuoti meistrai ir naudoti tik originalias atsargines dalis.** Taip bus garantuota, kad matavimo prietaisas išliks saugus naudoti.
- ▶ **Saugokite, kad vaikai be suaugusiųjų priežiūros nenaudotų lazerinio matavimo prietaiso.** Jie netikėtai gali apakinti kitus asmenis arba patys save.
- ▶ **Nedirbkite su matavimo prietaisu sprogyje aplinkoje, kurioje yra degių skysčių, dujų ar dulkių.** Matavimo prietaisui kibirkščiuojant, nuo kibirkščių gali užsidegti dulkės arba susikaupti garai.



Magneto nelaikykite arti implantų ir kitokių medicinos prietaisų, pvz., širdies stimuliatorių arba insulino pompų. Magnetas sukuria lauką, kuris gali pakenkti implantų ir medicinos prietaisų veikimui.

- ▶ **Matavimo prietaisą laikykite toliau nuo magnetinių laikmenų ir magneto poveikiui jautrių prietaisų.** Dėl magnetų poveikio duomenys gali negrįžtamai dingti.

Gaminio ir savybių aprašas

Prašome atkreipti dėmesį į paveikslėlius priekinėje naudojimo instrukcijos dalyje.

Naudojimas pagal paskirtį

Matavimo prietaisas skirtas horizontalioms ir vertikaloms linijoms nustatyti ir patikrinti.

Matavimo prietaisas skirtas naudoti patalpose.

Šis gaminytis yra plataus vartojimo lazerinis gaminytis pagal EN 50689.

Pavaizduoti prietaiso elementai

Pavaizduotų sudedamųjų dalių numeriai atitinka matavimo prietaiso schemos numerius.

- (1) Įjungimo-išjungimo jungiklis su veikimo režimo nustatymu
 - (2) Atraminis paviršius (aliuminio)
 - (3) Vertikaliam išlyginimui skirta gulsčiuko ampulė
 - (4) Horizontaliam išlyginimui skirta gulsčiuko ampulė
 - (5) Linijiniam režimui skirta lazerio spindulio išėjimo anga
 - (6) Atraminiai taškai
 - (7) Įspėjamasis lazerio spindulio ženklas
 - (8) Serijos numeris
 - (9) Magnetis
 - (10) Baterijų skyriaus dangtelis
 - (11) Taškiniam režimui skirta lazerio spindulio išėjimo anga
 - (12) Akiniai lazerio matomumui pagerinti^{a)}
 - (13) Stovas^{a)}
 - (14) Laikiklis
 - (15) Linijiniam režimui skirta metalinė plokštelė
 - (16) Taškiniam režimui skirta metalinė plokštelė
 - (17) Laikiklio reguliavimo varžtas
 - (18) Laikiklio jungtis tvirtinti prie stovo 1/4"
- a) **Pavaizduoti ar aprašyti priedai į tiekiamą standartinį komplektą neįeina. Visą papildomą įrangą rasite mūsų papildomos įrangos programoje.**

Techniniai duomenys

Linijinis lazeris	EasyLevel
Gaminio numeris	3 603 F63 3..
Veikimo nuotolis maždaug iki ^{A)}	
– Linijinis režimas (su laikikliu (14))	5 m
– Taškinis režimas	20 m
Niveliavimo tikslumas ^{B)C)D)}	±0,5 mm/m
Darbinė temperatūra	+5 °C ... +40 °C
Sandėliavimo temperatūra	-20 °C ... +70 °C
Maks. eksploatavimo aukštis virš bazinio aukščio	2000 m
Maks. santykinis oro drėgnis	90 %
Užterštumo laipsnis pagal IEC 61010-1	2 ^{E)}
Lazerio klasė	2
Lazerio tipas	< 1 mW, 635–650 nm
C ₆	1
Divergencija	< 1,5 mrad (visas kampas)
Baterijos	2 × 1,5 V LR3 (AAA)
Veikimo laikas apie. ^{C)}	15 h
Svoris pagal „EPTA-Procedure 01:2014“	0,14 kg

Linijinis lazeris**EasyLevel**

Matmenys (ilgis × plotis × aukštis) 154 × 24 × 30 mm

- A) Esant nepalankioms aplinkos sąlygoms (pvz., tiesiogiai šviečiant saulei), veikimo nuotolis gali sumažėti.
- B) esant tinkamai matavimo prietaiso padėčiai (žr. „Matavimo prietaiso padėties nustatymas (žr. **B** pav.)“, Puslapis 362).
- C) esant **20–25 °C**
- D) Nurodytos vertės galioja esant normalios ir palankioms aplinkos sąlygoms (pvz., nėra vibracijos, nėra rūko, nėra dūmų, nėra tiesioginio saulės spinduliavimo). Po didelių temperatūros svyravimų gali atsirasti tikslumo nuokrypių.
- E) Atsiranda tik nelaidžių nešvarumų, tačiau galima tikėtis ap-
rasojimo sukkelto laikino laidumo.

Firminėje lentelėje esantis gaminio numeris (**8**) yra skirtas jūsų matavimo prietaisui vienareikšmiškai identifikuoti.

Montavimas

Baterijų įdėjimas/keitimas (žr. A pav.)

Matavimo prietaisą patariama naudoti su šarminėmis manganu baterijomis.

Norėdami atidaryti baterijų skyriaus dangtelį (**10**), stumkite jį nuo baterijų skyriaus rodyklės kryptimi. Įdėkite baterijas.

Įdėdami baterijas atkreipkite dėmesį į baterijų skyriaus viduje nurodytus baterijų polius.

Visada kartu pakeiskite visas baterijas. Naudokite tik vieno gamintojo ir vienodos talpos baterijas.

- ▶ **Jei matavimo prietaiso ilgesnį laiką nenaudosite, išimkite iš jo baterijas.** Ilgesnį laiką laikant baterijas matavimo prietaise, dėl korozijos jos gali pradėti irti ir savaime išsikrauti.

Naudojimas

Paruošimas naudoti

- ▶ **Saugokite matavimo prietaisą nuo drėgmės ir tiesioginio saulės spindulių poveikio.**
- ▶ **Matavimo prietaisą saugokite nuo itin aukštos ir žemos temperatūros bei temperatūros svyravimų.**
Pvz., nepalikite jo ilgesniam laikui automobilyje. Esant didesniems temperatūros svyravimams, prieš įjungdami matavimo prietaisą, palaukite, kol stabilizuosis jo temperatūra. Esant ypač aukštai ir žemai temperatūrai arba temperatūros svyravimams, gali būti pakenkiama matavimo prietaiso tikslumui.
- ▶ **Saugokite, kad matavimo prietaisas nebūtų smarkiai sutrenktas ir nenukristų.** Pažeidus matavimo prietaisą gali būti pakenkiama tikslumui. Prietaisui nukritus arba jį sutrenkus, patikrinkite lazerio spindulio liniją su žinoma horizontalia ar vertikalia atskaitos linija.

Įjungimas ir išjungimas

Norėdami **įjungti** matavimo prietaisą linijiniu režimu, įjungimo/išjungimo jungiklį **(1)** pastumkite į padėtį **—**, o norėdami įjungti taškiniu režimu – į padėtį **●**. Įjungus matavimo prietaisą, priklausomai nuo pasirinkto veikimo režimo, prietaisas iškart siunčia lazerio spindulį per spindulio išėjimo angą **(11)** (linijinis režimas) arba **(5)** (taškinis režimas).

- ▶ **Nenukreipkite lazerio spindulio į kitus asmenis ar gyvūnus ir nežiūrėkite į lazerio spindulį patys, net ir būdami atokiau nuo prietaiso.**

Norėdami matavimo prietaisą **išjungti**, įjungimo-išjungimo jungiklį **(1)** pastumkite į vidurinę padėtį.

- **Nepalikite įjungto matavimo prietaiso be priežiūros, o baigę su prietaisu dirbti, jį išjunkite.** Lazero spindulys gali apakinti kitus žmones.

Matavimo funkcijos

Nuoroda: nurodytas niveliavimo tikslumas pasiekiamas, kai lazerio spindulys išlyginamas pagal vertikaliai išlyginimui skirtas gulsčiuo ampules **(3)** ir horizontaliam išlyginimui skirtas gulsčiuo ampules **(4)**.

Matavimo prietaiso padėties nustatymas (žr. B pav.)

Tiksliam matavimo prietaiso išlyginimui gulsčiuo ampulėmis didelės reikšmės turi matavimo prietaiso padėtis.

Nurodytas niveliavimo tikslumas pasiekiamas tik tada, kai matavimo prietaisas yra tinkamoje padėtyje:

- Horizontaliai išlyginant horizontaliam išlyginimui skirta gulsčiuo ampule **(4)**, matavimo prietaiso atraminis aliuminio paviršius **(2)** turi būti nukreiptas žemyn.
- Vertikaliai išlyginant vertikaliai išlyginimui skirta gulsčiuo ampule **(3)**, lazerio spindulio išėjimo anga, skirta linijiniam režimui **(5)**, turi būti nukreipta aukštyn, o matavimo prietaiso atraminis aliuminio paviršius **(2)** turi būti nukreiptas į šoną.

Išlyginimas su lazerio linija (linijinis režimas)

Matavimo prietaisą trimis atraminiais taškais **(6)** pridėkite prie sienos arba pritvirtinkite jį magnetais **(9)** prie sieninio laikiklio **(14)** arba kitokio magnetinio paviršiaus.

Horizontalus išlyginimas (žr. C – D pav.): matavimo prietaiso atraminis aliuminio paviršius **(2)** turi būti nukreiptas žemyn. Naudodamiesi gulsčiuo ampule **(4)** išlyginkite matavimo prietaisą horizontaliai. Palei horizontalią lazerio spindulio liniją galite išlyginti, pvz., paveikslą rėmą arba lentynas.

Nuoroda: horizontaliai išlyginti su lazerio linija galima tik ant to paviršiaus, ant kurio padėtas matavimo prietaisas. Net ir tada, jeigu matavimo prietaisas buvo išlygintas gulsčiuo ampule, lazerio linija **per skersinę sieną** nebūtinai eis horizontaliai, todėl ji nėra skirta niveliuoti.

Vertikalus išlyginimas (žr. **D** pav.): linijiniam režimui skirta lazerio spindulio išėjimo anga (**5**) turi būti nukreipta aukštyn, o matavimo prietaiso atraminis aliuminio paviršius (**2**) turi būti nukreiptas į šoną. Naudojamiesi gulsčiuo ampule (**3**) išlyginkite matavimo prietaisą vertikaliai. Palei vertikalią lazerio spindulio liniją galite, pvz., išlyginti pakabinamąsias ir pastatomąsias spinteles.

Išlyginimas pagal atskaitos taškus (žr. **E** pav.): sukite matavimo prietaisą norimu kampu, kad išlygintumėte lazerio spindulį pagal atskaitos taškus. Tokiu būdu paveikslų rėmus galėsite pakabinti lygiagrečiai laiptams arba stogo šlaitui.

Aukščių perkėlimas ir patikrinimas, naudojant lazerio tašką (taškinis režimas) (žr. **F** pav.)

Uždėkite matavimo prietaisą ant laikiklio (**14**) ir jį horizontaliai išlyginkite.

Naudojamiesi lazerio tašku, galite, pvz., tokiame pačiame aukštyje išlyginti ant skirtingų sienų esančius kištukinius lizdus arba drabužinės kablius. Tuo tikslu sukite viršutinę laikiklio (**14**) dalį su matavimo prietaisu, bet ne matavimo prietaisą ant sieninio laikiklio. Saugokite, kad sukdami neliestumėte matavimo prietaiso, priešingu atveju jis gali pasislinkti. Pasukę viršutinę laikiklio (**14**) dalį, patikrinkite, ar horizontaliam išlyginimui skirtos gulsčiuo ampulės (**4**) burbuliukas vis dar yra per vidurį. Jei ne, koreguokite laikiklio (**14**) padėties reguliavimo varžtu (**17**), kol gulsčiuo ampulės (**4**) burbuliukas bus per vidurį.

Darbas su stovu (rekomenduojama): nukreipkite lazerio spindulį norimame aukštyje. Perkelkite arba patikrinkite aukštį nusitaikymo vietoje.

Darbas be stovo: nustatykite aukščių skirtumą tarp lazerio spindulio ir atskaitos taško aukščio. Perkelkite arba patikrinkite išmatuotą aukščių skirtumą nusitaikymo vietoje.

Horizontalės/vertikalės tikrinimas gulsčiuo ampulėmis (žr. G pav.)

Matavimo prietaisą galite naudoti kaip gulsčiuą vertikalems ir horizontalėms tikrinti, pvz., norėdami tiesiai pastatyti skalbimo mašiną arba šaldytuvą. Matavimo prietaisą atraminio aliuminio paviršiumi **(2)** padėkite ant tikrinamojo paviršiaus.

Padedant prietaisą ant horizontalaus paviršiaus, atraminis aliuminio paviršius **(2)** turi būti nukreiptas žemyn, o pridėdant prie vertikalaus paviršiaus, linijiniam režimui skirta lazerio spindulio išėjimo anga **(5)** turi būti nukreipta aukštyn.

Darbo patarimai

► **Visada žymėkite tik lazerio taško ar lazerio linijos vidurį.** Lazerio taško dydis ir lazerio linijos plotis kinta priklausomai nuo atstumo.

Pritvirtinimas/išlyginimas su laikikliu

Naudodami laikiklį **(14)**, matavimo prietaisą galite pritvirtinti tokiu būdu:

- **Linijinis režimas:** laikiklį užpakaline puse, naudodamiesi jame esančia kiauryme, pakabinkite ant varžto, kurį būtų galima lengvai išsukti iš sienos. Matavimo prietaisą magnetais **(9)** pritvirtinkite prie linijiniam režimui skirtos metalinės plokštelės **(15)**, esančios ant laikiklio. Norėdami pagal poreikį išlyginti matavimo prietaisą, sukite viršutinę laikiklio dalį.

- **Taškinis režimas:** laikiklio jungtį, skirtą prietaisui prie stovo tvirtinti, **(18)** įstatykite ant stovo 1/4" sriegio ir tvirtai užveržkite stovo fiksuojamuoju varžtu. Stovą apytiksliai išlyginkite. Jei dirbate be stovo, laikiklį **(14)** padėkite ant kaip galima horizontalesnio paviršiaus. Matavimo prietaisą, atraminį aliuminio paviršių **(2)** nukreipę žemyn, padėkite ant laikiklio. Kairiuoju magnetu **(9)** (žiūrint iš matavimo prietaiso priekinės pusės) pritvirtinkite jį prie laikiklio taškiniam režimui skirtos metalinės plokštelės **(16)**. Laikiklio reguliavimo varžtu **(17)** ir matavimo prietaiso horizontaliam išlyginimui skirta gulsčiuo ampulė **(4)** išlyginkite viršutinę laikiklio dalį. Laikiklio viršutinę dalį pasukite 90° ir pakartokite išlyginimo veiksmus.

Akiniai lazerio matomumui pagerinti (papildoma įranga)

Akiniai lazerio matomumui pagerinti išfiltruoja aplinkos šviesą. Todėl lazerio šviesa tampa akiai aiškiau matoma.

- ▶ **Akinių lazeriui matyti (papildoma įranga) nenaudokite kaip apsauginių akinių.** Akiniai lazeriui matyti yra skirti geriau identifikuoti lazerio spindulį; jie neapsaugo nuo lazerio spinduliuotės.
- ▶ **Akinių lazeriui matyti (papildoma įranga) nenaudokite kaip akinių nuo saulės ar vairuodami transporto priemonę.** Akiniai lazeriui matyti neužtikrina visiškos UV apsaugos ir sumažina spalvų atpažinimą.

Priežiūra ir servisas

Priežiūra ir valymas

Matavimo prietaisas visuomet turi būti švarus.

Nepanardinkite matavimo prietaiso į vandenį ir kitokius skysčius.

Visus nešvarumus nuvalykite drėgnu minkštu skudurėliu. Nenaudokite valymo priemonių ir tirpiklių.

Paviršius ties lazerio spindulio išėjimo anga valykite reguliariai. Atkreipkite dėmesį, kad po valymo neliktų prilipusių siūlelių.

Klientų aptarnavimo skyrius ir konsultavimo tarnyba

Klientų aptarnavimo skyriuje gausite atsakymus į klausimus, susijusius su jūsų gaminio remontu, technine priežiūra bei atsarginėmis dalimis. Detalius brėžinius ir informaciją apie atsargines dalis rasite interneto puslapyje:

www.bosch-pt.com

Bosch konsultavimo tarnybos specialistai mielai pakonsultuos Jus apie gaminius ir jų papildomą įrangą.

leškant informacijos ir užsakant atsargines dalis prašome būtinai nurodyti dešimtženklį gaminio numerį, esantį firminėje lentelėje.

Lietuva

Bosch įrankių servisas

Informacijos tarnyba: (037) 713350

Įrankių remontas: (037) 713352

Faksas: (037) 713354

El. paštas: service-pt@lv.bosch.com

Kitus techninės priežiūros skyriaus adresus rasite čia:

www.bosch-pt.com/serviceaddresses

Šalinimas

Matavimo prietaisai, papildoma įranga ir pakuotė turi būti surenkami ir perdirbami aplinkai nekenksmingu būdu.



Matavimo prietaisų ir baterijų nemeskite į buitinių atliekų konteinerį!

Tik ES šalims:

Pagal Europos direktyvą 2012/19/ES dėl elektros ir elektroninės įrangos atliekų ir šios direktyvos perkėlimo į nacionalinę teisę aktus nebetinkami naudoti matavimo prietaisai ir pagal 2006/66/EB pažeisti ir susidėvėję akumuliatoriai/baterijos turi būti surenkami atskirai ir perdirbami aplinkai nekenksmingu būdu.

Netinkamai pašalintos elektros ir elektroninės įrangos atliekos dėl galimų pavojingų medžiagų gali turėti žalingą poveikį aplinkai ir žmonių sveikatai.

한국어

안전 수칙



측정공구의 안전한 사용을 위해 모든 수칙들을 숙지하고 이에 유의하여 작업하시기 바랍니다. 측정공구를 해당 지침에 따라 사용하지 않으면, 측정공구에 내장되어 있는 안전장치에 안 좋은 영향을 미칠 수 있습니다. 측정공구의 경고판을 절대로 가려서는 안 됩니다. 안전 수칙을 잘 보관하고 공구 양도 시 측정공구와 함께 전달하십시오.

- ▶ 주의 - 여기에 제시된 조작 장치 또는 조정 장치 외의 용도로 사용하거나 다른 방식으로 작업을 진행하는 경우, 광선으로 인해 폭발될 위험이 있습니다.
- ▶ 본 측정공구는 레이저 경고 스티커가 함께 공급됩니다(그림에 측정공구의 주요 명칭 표시).

- ▶ 처음 사용하기 전에 함께 공급되는 한국어로 된 레이저 경고 스티커를 독문 경고판 위에 붙이십시오.



사람이나 동물에게 레이저 광선을 비추거나, 광선을 직접 또는 반사시켜 보지 마십시오. 이로 인해 눈이 부시게 만들어 사고를 유발하거나 눈에 손상을 입을 수 있습니다.

- ▶ 눈으로 레이저 광선을 쳐다본 경우, 의식적으로 눈을 감고 곧바로 고개를 돌려 광선을 피하십시오.
- ▶ 레이저 장치를 개조하지 마십시오.
- ▶ 레이저 보안경(액세서리)을 일반 보안경으로 사용하지 마십시오. 레이저 보안경은 레이저 광선을 보다 잘 감지하지만, 그렇다고 해서 레이저 광선으로부터 보호해주는 것은 아닙니다.
- ▶ 레이저 보안경(액세서리)을 선글라스 용도 또는 도로에서 사용하지 마십시오. 레이저 보안경은 자외선을 완벽하게 차단하지 못하며, 색상 분별력을 떨어뜨립니다.
- ▶ 측정공구의 수리는 해당 자격을 갖춘 전문 인력에게 맡기고, 수리 정비 시 순정 부품만 사용하십시오. 이 경우에만 측정공구의 안전성을 오래 유지할 수 있습니다.
- ▶ 어린이가 무감독 상태로 레이저 측정공구를 사용하는 일이 없도록 하십시오. 의도치 않게 타인 또는 자신의 눈이 부시게 할 수 있습니다.
- ▶ 가연성 유체나 가스 혹은 분진 등 폭발 위험이 있는 곳에서 측정공구를 사용하지 마십시오. 측정공구에 분진이나 증기를 점화하는 스파크가 생길 수 있습니다.



자석을 심장 박동 조절장치 또는 인슐린 펌프와 같은 삽입물 또는 기타 의학 기기 근처로 가져오지 마십시오. 자석으로 인해 자기장이 형성되어 삽입물 또는 의학 기기의 기능에 장애를 일으킬 수 있습니다.

- ▶ 측정공구를 자기 데이터 매체나 자력에 예민한 기기에서 멀리 두십시오. 자석의 영향으로 인해 데이터가 손실되어 복구 불가능할 수 있습니다.

제품 및 성능 설명

사용 설명서 앞 부분에 제시된 그림을 확인하십시오.

규정에 따른 사용

본 측정공구는 수평 및 수직 라인을 측정 및 점검하기 위한 용도로 사용됩니다.

측정공구는 실내용입니다.

이 제품은 EN 50689를 준수하는 소비자 레이저 제품입니다.

제품의 주요 명칭

제품의 주요 명칭에 표기되어 있는 번호는 측정공구의 그림이 나와있는 면을 참고하십시오.

- (1) 작동 모드를 선택하는 전원 스위치
- (2) 접촉면(알루미늄)
- (3) 수직 조정 수포 레벨기
- (4) 수평 조정 수포 레벨기
- (5) 라인 작동용 레이저 출구
- (6) 지지점
- (7) 레이저 경고판

370 | 한국어

- (8) 일련 번호
 - (9) 자석
 - (10) 배터리 케이스 덮개
 - (11) 포인트 작동용 레이저 출구
 - (12) 레이저용 안경^{a)}
 - (13) 삼각대^{a)}
 - (14) 홀더
 - (15) 라인 작동용 금속판
 - (16) 포인트 작동용 금속판
 - (17) 홀더의 조정 나사
 - (18) 홀더의 삼각대 연결 부위 1/4"
- a) 도면이나 설명서에 나와있는 액세서리는 표준 공급 부품에 속하지 않습니다. 전체 액세서리는 저희 액세서리 프로그램을 참고하십시오.

제품 사양

라인 레이저	EasyLevel
품번	3 603 F63 3..
작업 범위 최대 ^{A)}	
- 라인 작동(홀더 (14) 포함)	5 m
- 포인트 모드	20 m
레벨링 정확도 ^{B)C)D)}	±0.5 mm/m
작동 온도	+5 °C ... +40 °C
보관 온도	-20 °C ... +70 °C
기준 높이를 초과한 최대 사용 높이	2000 m
상대 습도 최대	90 %
IEC 61010-1에 따른 오염도	2 ^{E)}
레이저 등급	2

라인 레이저		EasyLevel
레이저 유형	< 1 mW, 635-650 nm	
C ₆	1	
편차	< 1.5 mrad(전체 각도)	
배터리	2 × 1.5 V LR3 (AAA)	
작동 시간, 약 ^{c)}	15 h	
EPTA-Procedure 01:2014에 따른 중량	0.14 kg	
치수(길이 × 폭 × 높이)	154 × 24 × 30 mm	

- A) 직사광선 등의 불리한 환경 조건에서는 작업 범위가 줄어들 수 있습니다.
- B) 측정공구의 위치가 정확한 경우 (참조 „측정공구 위치 설정하기(그림 B 참조)“, 페이지 373).
- C) 20-25 °C일 경우
- D) 제시된 값은 일반적인 조건 및 (예를 들어 진동, 안개, 연기, 직사광선이 발생하지 않는) 좋은 조건이 전제됩니다. 온도 편차가 심하면 정확도에 차이가 있을 수 있습니다.
- E) 비전도성 오염만 발생하지만, 가끔씩 이슬이 맺히면 임시로 전도성이 생기기도 합니다.

측정공구를 확실하게 구분할 수 있도록 타입 표시판에 일련 번호 (8)가 적혀 있습니다.

조립

배터리 끼우기/교체하기(그림 A 참조)

측정공구 작동에는 알칼리 망간 배터리를 사용할 것을 권장합니다.

배터리 케이스 덮개 **(10)** 를 열 때는 덮개를 배터리 케이스의 화살표 방향으로 밀어 줍니다. 배터리를 끼우십시오.

이때 전극이 배터리 케이스 안쪽에 나와있는 것처럼 올바르게 끼워야 합니다.

모든 배터리는 항상 동시에 교체하십시오. 한 제조사의 용량이 동일한 배터리로만 사용하십시오.

- ▶ **오랜 기간 사용하지 않을 경우 측정공구의 배터리를 빼두십시오.** 배터리를 측정공구에 오래 두면 부식되고 방전될 수 있습니다.

작동

기계 시동

- ▶ **측정공구가 물에 젖거나 직사광선에 노출되지 않도록 하십시오.**
- ▶ **극한의 온도 또는 온도 변화가 심한 환경에 측정공구를 노출시키지 마십시오.** 예를 들어 장시간 차량 안에 측정공구를 두지 마십시오. 온도 변화가 심한 경우 측정공구를 작동시키기 전에 먼저 온도에 적응할 수 있게 하십시오. 극심한 온도에서나 온도 변화가 심한 환경에서 사용하면 측정공구의 정확도가 떨어질 수 있습니다.
- ▶ **측정공구가 외부와 세계 부딪히거나 떨어지지 않도록 주의하십시오.** 측정공구에 손상이 생기면 정확도가 떨어질 수 있습니다. 세계 부딪히거나 떨어진 경우, 기존의 수평 또는 수직 기준선과 비교하여 레이저 라인을 점검하십시오.

전원 스위치 작동

라인 작동으로 측정공구를 **켜려면** 전원 스위치 **(1)** 을 — 위치에 놓고, 포인트 작동으로 **켜려면** ● 위치에 놓습니다. 측정공구는 선택된 작동모드별 스위치를 켜는 즉시, 레이저 출구 **(5)** (라인

작동) 또는 **(11)** (포인트 작동)에서 레이저빔을 내보냅니다.

- ▶ 레이저빔이 사람이나 동물에 향하지 않도록 하고, 먼 거리에서라도 레이저빔 안을 들여다 보지 마십시오.

측정공구를 끄려면 전원 스위치 **(1)** 를 중간 위치에 놓습니다.

- ▶ 측정공구가 켜져 있는 상태에서 자리를 비우지 말고, 사용 후에는 측정공구의 스위치를 끄십시오. 레이저빔으로 인해 다른 사람의 눈이 부실 수 있습니다.

측정 기능

지침: 제시된 레벨 정확도는 수직 조정 레벨기 **(3)** 및 수평 조정 레벨기 **(4)** 의 레이저빔 조정에 해당됩니다.

측정공구 위치 설정하기(그림 B 참조)

레벨기를 사용하여 정확하게 조정하려면 공구의 위치가 중요합니다.

제시된 레벨 정확도는 측정공구가 올바른 위치에 있을 때만 도달할 수 있습니다.

- 수평 조정 레벨기 **(4)** 를 사용한 수평 조정 시 측정공구의 알루미늄 접촉면 **(2)** 이 아래쪽을 향해야 합니다.
- 수직 조정 레벨기 **(3)** 를 사용한 수직 정렬 시 라인 작동용 레이저 출구 **(5)** 는 위를 향하고, 측정공구의 알루미늄 접촉면 **(2)** 은 옆을 향해야 합니다.

레이저 라인을 사용한 조정(라인 작동)

지지점 **(6)** 세 개를 사용하여 측정공구를 벽에 놓거나, 홀더 **(14)** 의 자석 **(9)** 을 사용하여 다른 자석면에 고정합니다.

수평 조정 (그림 C-D 참조): 측정공구의 알루미늄 접촉면 (2) 이 아래쪽을 향해야 합니다. 레벨기 (4) 를 사용하여 측정공구를 수평으로 조정합니다. 수평 레이저 라인을 따라서 액자나 선반 같은 것을 조정할 수 있습니다.

지침: 레이저 라인을 사용한 수평 조정은 측정공구가 놓인 평면에만 가능합니다. 레벨기를 사용해 측정공구를 조정했다라도, **횡단 벽면** 에서 레이저 라인은 반드시 수평으로 흐르지 않으며, 레벨링에 적합하지 않습니다.

수직 조정 (그림 D 참조): 라인 작동용 레이저 출구 (5) 는 위를 향하고, 측정공구의 알루미늄 접촉면 (2) 은 옆을 향해야 합니다. 레벨기 (3) 를 사용하여 측정공구를 수직으로 조정합니다. 예를 들어 위아래 선반은 수직 레이저 라인을 따라서 조정할 수 있습니다.

기준점에서 조정 (그림 E 참조): 측정공구를 임의의 각도로 돌려 레이저 라인을 기준점에 맞게 조정합니다. 이를 통해 그림액자 같은 것을 계단이나 천장 경사에 맞추어 수평으로 걸 수 있습니다.

레이저 포인트를 사용한 높이 전송하기/확인하기 (포인트 작동)(그림 F 참조)

측정공구를 홀더 (14) 에 놓고 수평으로 조정합니다.

레이저 포인트를 사용해, 예를 들면 서로 다른 벽면의 소켓이나 옷걸이 등을 동일한 위치로 조정할 수 있습니다. 벽면 홀더 위의 측정공구가 아니라, 홀더 (14) 의 윗부분을 측정공구와 함께 돌려 주십시오. 이때 측정공구를 건드려서 공구가 밀리는 일이 없도록 주의하십시오. 홀더 (14) 의 윗부분을 돌린 후에는 수평 조정 레벨기 (4) 가 그대로 중앙에 위치하는지를 확인하십시오. 그렇지 않을 경우, 조정 나사 (17) 를 이용하여 레벨기 (4) 가

다시 중앙에 올 때까지 홀더 **(14)** 의 조정을 수정합니다.

삼각대 작업(권장사항): 레이저빔을 원하는 높이에 맞추십시오. 목표점을 확인하고 검사하십시오.

삼각대 없이 작업: 레이저빔과 기준점 높이 간의 높이 차이를 측정하십시오. 목표 지점에서 측정된 높이 차이를 표시하고 확인해 보십시오.

레벨기를 사용해 수평/수직 점검하기(그림 G 참조)

본 측정공구는 예를 들어 세탁기나 냉장고를 똑바로 설치할 때, 수준기와 같이 수평이나 수직 여부를 점검하는 데 사용할 수 있습니다. 점검할 표면 위에 알루미늄 접촉면 **(2)** 이 오도록 측정공구를 놓습니다.

수평 표면 위에 놓을 때는 알루미늄 접촉면 **(2)** 이 아래를 향하고, 수직 표면에 놓을 때는 라인 작동용 레이저 출구 **(5)** 가 위를 향해야 합니다.

사용 방법

- ▶ 레이저 포인트 또는 레이저 라인 중심점은 표시 용도로만 사용하십시오. 레이저 포인트의 크기 또는 레이저 라인의 폭은 거리에 따라 달라집니다.

홀더를 이용해 고정/조정하기

홀더 **(14)** 를 사용하여 측정공구를 다음과 같이 고정할 수 있습니다.

- **라인 작동:** 홀더의 뒤쪽 홈 부분을 벽에서 약간 튀어 나온 나사에 놓습니다. 측정공구의 자석 **(9)** 를 홀더의 라인 작동용 금속판 **(15)** 에 고정합니다. 측정공구를 원하는 만큼 조정하기 위해 홀더의 윗부분을 돌려 줍니다.
- **포인트 작동:** 홀더를 삼각대 홀더 **(18)** 와 함께 삼각대의 1/4" 나사부에 놓고 삼각대의 고정볼

트로 조여 줍니다. 삼각대를 대략 맞추십시오. 삼각대 없이 작업할 경우, 홀더 (14) 를 최대한 수평면에 놓습니다. 측정공구를 알루미늄 접촉면 (2) 이 아래를 향하도록 홀더에 놓습니다. 측정공구의 (정면에서 바라볼 때) 좌측 자석 (9) 을 홀더의 포인트 작동용 금속판 (16) 에 고정합니다. 홀더의 윗부분을 홀더의 조정 나사 (17) 및 측정공구의 수평 조준 레벨기 (4) 를 사용해 수평으로 조정합니다. 홀더의 상부를 90° 돌리고 반복하여 조정합니다.

레이저용 안경(액세서리)

레이저용 안경은 주변 조명을 걸러냅니다. 이를 통해 레이저의 빛이 더 밝게 보입니다.

- ▶ 레이저 보안경(액세서리)을 일반 보안경으로 사용하지 마십시오. 레이저 보안경은 레이저 광선을 보다 잘 감지하지만, 그렇다고 해서 레이저 광선으로부터 보호해주는 것은 아닙니다.
- ▶ 레이저 보안경(액세서리)을 선글라스 용도 또는 도로에서 사용하지 마십시오. 레이저 보안경은 자외선을 완벽하게 차단하지 못하며, 색상 분별력을 떨어뜨립니다.

보수 정비 및 서비스

보수 정비 및 유지

항상 측정공구를 깨끗이 유지하십시오.

측정공구를 물이나 다른 액체에 넣지 마십시오. 물기있는 부드러운 천으로 오염된 부위를 깨끗이 닦으십시오. 세척제 또는 용제를 사용하지 마십시오.

특히 레이저빔 발사구 표면을 정기적으로 깨끗이 하고 보푸라기가 없도록 하십시오.

AS 센터 및 사용 문의

AS 센터에서는 귀하 제품의 수리 및 보수정비, 그리고 부품에 관한 문의를 받고 있습니다. 대체 부품에 관한 분해 조립도 및 정보는 인터넷에서도 찾아 볼 수 있습니다 - **www.bosch-pt.com**
보쉬 사용 문의 팀에서는 보쉬의 제품 및 해당 액세서리에 관한 질문에 기꺼이 답변 드릴 것입니다.

문의나 대체 부품 주문 시에는 반드시 제품 네임 플레이트에 있는 10자리의 부품번호를 알려 주십시오.


콜센터
080-955-0909

다른 AS 센터 주소는 아래 사이트에서 확인할 수 있습니다:

www.bosch-pt.com/serviceaddresses

처리

측정공구, 액세서리 및 포장 등은 친환경적인 방법으로 재활용될 수 있도록 분류하십시오.

 측정공구 및 배터리를 가정용 쓰레기에 버리지 마십시오!

عربي

إرشادات الأمان

يجب قراءة جميع التعليمات ومراعاتها للعمل بعدة القياس بأمان وبلا مخاطر. في حالة استخدام عدة القياس بشكل يخالف التعليمات الواردة فقد يؤثر ذلك سلباً على إجراءات الحماية في عدة القياس. لا تقم بطمس اللافتات التحذيرية الموجودة على عدة القياس أبداً. احتفظ بهذه التعليمات بحالة جيدة، واحرص على إرفاقها بعدة القياس في حالة إعطائها لشخص آخر.



- ◀ احترس - في حالة الاستخدام بطريقة تختلف مع التجهيزات أو وسائل الضبط المذكورين أو تطبيق طريقة عمل أخرى، فقد يؤدي ذلك إلى التعرض لأشعة الشمس بشكل خطير.
- ◀ يتم تسليم عدة القياس مع لافتة تحذيرية لليزر (يتم تمييزها في صورة عدة القياس في صفحة الرسوم التخطيطية).
- ◀ إذا لم يكن الكلام المكتوب في اللافتة التحذيرية لليزر بلغة بلدك، قم ب لصق اللافتة المرفقة بلغة بلدك عليه قبل التشغيل للمرة الأولى.

لا توجه شعاع الليزر على الأشخاص أو الحيوانات ولا توجه نظرك إلى شعاع الليزر المباشر أو المنعكس. حيث يتسبب ذلك في إبهار الأشخاص أو في وقوع حوادث أو حدوث أضرار بالعينين.



- ◀ في حالة سقوط أشعة الليزر على العين، فقم بخلقها على الفور، وأبعد رأسك عن شعاع الليزر.
- ◀ لا تقم بإجراء تغييرات على جهاز الليزر.
- ◀ لا استخدم نظارة رؤية الليزر (الملحقات) كنظارة حماية. فنظارة رؤية الليزر تستخدم لاستقبال شعاع الليزر بشكل أفضل، إلا أنها لا تحمي من إشعاع الليزر.
- ◀ لا تستخدم نظارة رؤية الليزر (توابع) كنظارة شمس أو نظارة للارتداء أثناء الحركة المرورية. لا تقوم نظارة رؤية الليزر بالحماية التامة من الأشعة فوق البنفسجية، كما أنها تقلل القدرة على تمييز الألوان.
- ◀ لا تقم بإصلاح عدة القياس إلا لدى فنيين متخصصين مؤهلين مع الاقتصار على استخدام قطع الغيار الأصلية. يضمن ذلك المحافظة على أمان عدة القياس.
- ◀ لا تدع الأطفال يستخدمون عدة القياس بالليزر دون مراقبة. قد تسبب عمى لنفسك أو لأشخاص آخرين دون قصد.
- ◀ لا تعمل بعدة القياس في نطاق معرض لخطر الانفجار، الذي تتوفر به السوائل أو الغازات أو الأغبرة القابلة للاحتراق. قد يُنتج الشرر في عدة القياس، فيشعل هذه الأغبرة أو الأبخرة.
- ◀ لا تقم بتقريب المغناطيس من الأجهزة الطبية المزروعة أو الأجهزة الطبية الأخرى، مثل منظم ضربات القلب أو مضخة الأنسولين. يولد المغناطيس مجالاً قد يخل بوظيفة الأجهزة الطبية المزروعة أو الأجهزة الطبية الأخرى.
- ◀ أبعد عدة القياس عن وسائط حفظ المعلومات المغناطيسية وعن الأجهزة



الحساسية بالمغناطيس. فمن خلال تأثير المغناطيسات يمكن أن يحدث فقدان للبيانات بحيث يتعذر استعادتها.

وصف المنتج والأداء

يرجى الرجوع إلى الصور الموجودة في الجزء الأول من دليل التشغيل.

الاستعمال المخصص

لقد خصصت عدة القياس لاستنتاج وتفحص الخطوط الأفقية والعامودية.

لقد خصصت عدة القياس للاستخدام في المجال الداخلي.

هذا المنتج هو أحد منتجات الليزر الاستهلاكية ومتوافق مع المواصفة EN 50689.

الأجزاء المصورة

يستند ترقيم الأجزاء المصورة إلى رسوم عدة القياس الموجودة على صفحة الرسوم التخطيطية.

(1) مفتاح التشغيل والإطفاء مع اختيار نوع التشغيل

(2) سطح الارتكاز (ألومنيوم)

(3) ميزان بفقاعة للتسوية الرأسية

(4) ميزان بفقاعة للتسوية الأفقية

(5) فتحة خروج الليزر للتشغيل الخطي

(6) نقاط ارتكاز

(7) لافتة تحذير الليزر

(8) الرقم المتسلسل

(9) مغناطيس

(10) غطاء درج البطاريات

- (11) فتحة خروج الليزر للتشغيل النقطي
 (12) نظارة رؤية الليزر^(a)
 (13) حامل ثلاثي القوائم^(a)
 (14) الحامل
 (15) صفيحة معدنية للتشغيل الخطي
 (16) صفيحة معدنية للتشغيل النقطي
 (17) لولب ضبط الحامل
 (18) حاضن الحامل ثلاثي القوائم 1/4 بوصة على الحامل
- (a) لا يتضمن إطار التوريد الاعتيادي التوابع المصورة أو المشروحة. تجد التوابع الكاملة في برنامجنا للتوابع.

البيانات الفنية

EasyLevel	جهاز الليزر الخطي
3 603 F63 3..	رقم الصنف
	نطاق العمل حتى حوالي ^(A)
5 متر	- طريقة التشغيل الخطي (مع حامل (14))
20 متر	- طريقة التشغيل النقطي
±0,5 مم/متر	دقة ضبط الاستواء ^{(D)(C)(B)}
+5° ... +40° م	درجة حرارة التشغيل
-20° ... +70° م	درجة حرارة التخزين
2000 متر	الحد الأقصى لارتفاع الاستخدام فوق الارتفاع المرجعي
90 %	الحد الأقصى للرطوبة الجوية النسبية
2 ^(E)	درجة الاتساخ تبعا للمعيار IEC 61010-1
2	فئة الليزر

EasyLevel		جهاز الليزر الخطي
طراز الليزر	> 1 مللي واط، 650-635 نانومتر	
C ₆	1	
التفاوت	> 1,5 مللي راد (زاوية كاملة)	
البطاريات	1,5 × 2 فلت LR3 (AAA)	
مدة التشغيل حوالي ^(C)	15 ساعة	
الوزن حسب EPTA-Procedure 01:2014	0,14 كجم	
الأبعاد (الطول × العرض × الارتفاع)	154 × 24 × 30 مم	

- (A) قد يقل مجال العمل من خلال شروط الأجواء غير الملائمة (مثلاً: التعرض لأشعة الشمس المباشرة).
- (B) عندما تكون عدة القياس بالوضع الصحيح (انظر „ضبط موضع عدة القياس (انظر الصورة B)“، الصفحة 384).
- (C) عند درجة حرارة 20-25 °م
- (D) يُستَطرَق لسريان القيم المذكورة أن تكون الظروف المحيطة طبيعية أو حتى مناسبة (على سبيل المثال دون اهتزازات، دون ضباب، دون أدخنة، دون التعرض لأشعة الشمس المباشرة). في حالة التقلبات الكبيرة في درجات الحرارة قد يتسبب ذلك في اختلافات في درجة الدقة.
- (E) لا يحدث اتساخ موصل للكهرباء، ولكن في بعض الأحيان قد يتسبب التكتيف في وجود اتساخ موصل للكهرباء بصورة مؤقتة.
- لتمييز عدة القياس بوضوح، ارجع إلى الرقم المتسلسل (8) على لوحة الصنع.

التركيب

تركيب/تغيير شفرات البطاريات (انظر الصورة A)

- لتشغيل عدة القياس يُنصح باستخدام بطاريات المنجنيز القلوية.
- لفتح غطاء البطاريات (10) ادفعه في اتجاه السهم لفكه من حيز البطاريات. قم بتركيب البطاريات. احرص على مراعاة اتجاه الأقطاب الصحيح طبقاً للشكل الموضح في حيز البطاريات من الداخل. قم بتغيير كل البطاريات في نفس الوقت. اقتصر على استخدام البطاريات من نفس النوع والقدرة.
- ◀ **انزع البطاريات من عدة القياس عند عدم استعمالها لفترة طويلة.** البطاريات يمكن أن تصدأ وتفرغ شحنتها ذاتياً في حالة تخزينها لفترة طويلة نسبياً داخل عدة القياس.

التشغيل

بدء التشغيل

- ◀ **قم بحماية عدة القياس من الرطوبة وأشعة الشمس المباشرة.**
- ◀ **لا تعرّض عدة القياس لدرجات الحرارة أو التقلبات الحرارية الشديدة.** لا تتركها لفترة طويلة في السيارة مثلاً. في حالة التغيرات الكبيرة في درجات الحرارة، دع عدة القياس تعتاد على درجة الحرارة لبعض الوقت قبل تشغيلها. قد تخل درجات الحرارة القصوى أو التقلبات الشديدة بدرجات الحرارة بدقة عدة القياس.
- ◀ **تجنب الصدمات الشديدة بعدة القياس أو سقوطها على الأرض.** قد يتسبب إحداث أضرار بعدة القياس في تأثر دقة القياس بشكل سلبي.

يهدف التأكد من الدقة بعد حدوث صدمة عينية أو سقوط قم بمقارنة خط الليزر مع خط مرجعي أفقي أو رأسي معروف.

التشغيل والإطفاء

لغرض **تشغيل** عدة القياس بطريقة التشغيل الخطي حرك مفتاح التشغيل والإطفاء (1) إلى الوضع —، وللتشغيل بطريقة التشغيل النقطي إلى الوضع ●. تقوم عدة القياس على الفور بعد التشغيل حسب نوع التشغيل المختار بإرسال شعاع ليزر من فتحة الخروج (5) (التشغيل الخطي) أو (11) (التشغيل النقطي).

◀ لا توجه شعاع الليزر على الأشخاص أو الحيوانات ولا توجه أنت نظرك إلى شعاع الليزر، ولا حتى عن بعد كبير.

لغرض **إطفاء** عدة القياس، حرك مفتاح التشغيل والإطفاء (1) إلى الوضع الأوسط.

◀ لا تترك عدة القياس قيد التشغيل دون مراقبة، وأطفئ عدة القياس بعد استعمالها. قد يتم إبهار أشخاص آخرين بشعاع الليزر.

وظائف القياس

إرشاد: تستند دقة ضبط الاستواء المقررة على محاذاة شعاع الليزر بالنسبة إلى الميزانين بالفقاعة للمحاذاة الرأسية (3) وللمحاذاة الأفقية (4).

ضبط موضع عدة القياس (انظر الصورة B)

يلعب وضع عدة القياس دوراً ذو أهمية من أجل محاذاتها بدقة بواسطة الميزانين بالفقاعة.

يتم التوصل إلى دقة التسوية المذكورة فقط عند ضبط موضع عدة القياس بالشكل الصحيح:
- في حالة المحاذاة الأفقية باستخدام الميزان ذي الفقاعة للمحاذاة الأفقية (4) يجب أن يشير سطح

الإسناد الألومنيوم (2) الخاص بعدة القياس إلى أسفل.

- في حالة المحاذاة الرأسية باستخدام الميزان ذي الفقاعة للمحاذاة الرأسية (3) يجب أن تشير فتحة خروج الليزر الخاصة بالتشغيل الخطي (5) إلى أعلى وسطح الإسناد الألومنيوم (2) الخاص بعدة القياس إلى الجانب.

المحاذاة بواسطة خط الليزر (التشغيل الخطي)

أسند عدة القياس بنقط الارتكاز الثلاث (6) على الجدار أو تثبيتها بواسطة المغناطيس (9) في الحامل (14) أو على سطح مغناطيسي آخر.

المحاذاة الأفقية (انظر الصور C-D): يجب أن

يشير سطح الإسناد الألومنيوم (2) الخاص بعدة القياس إلى أسفل. قم بمحاذاة عدة القياس باستخدام ميزان بفقاعة (4) بشكل أفقي. يمكن مثلًا محاذاة إطارات الصور أو الرفوف على مسار خط الليزر الأفقي.

إرشاد: لا يمكن عمل محاذاة أفقية باستخدام خط الليزر إلا على السطح الذي تركز عليه عدة القياس. حتى لو تمت محاذاة عدة القياس بواسطة ميزان بفقاعة، فلن يسير خط الليزر على جدار عرضي بالضرورة بشكل أفقي، وبالتالي فهو غير ملائم لعملية التسوية.

المحاذاة الرأسية (انظر الصورة D): يجب أن تشير

فتحة خروج الليزر الخاصة بالتشغيل الخطي (5) إلى أعلى وسطح الإسناد الألومنيوم (2) الخاص بعدة القياس إلى الجانب. قم بمحاذاة عدة القياس باستخدام الميزان بفقاعة (3) بشكل رأسي. يمكن مثلًا محاذاة الخزانات العلوية أو السفلية على مسار خط الليزر الرأسي.

المحاذاة بالنسبة إلى نقاط مرجعية (انظر

الصورة E): أدر عدة القياس بالزاوية المرغوبة لتسوية خط الليزر بالنسبة إلى نقاط مرجعية. يمكن

بذلك تعليق إطارات الصور بشكل موازي للدرج أو السقف المائل مثلاً.

نقل/فحص الارتفاعات بواسطة نقطة الليزر (التشغيل النقطي) (انظر الصورة F)

ضع عدة القياس على الحامل (14) وقم بتسويتها بشكل أفقي.

يمكنك بمساعدة نقطة الليزر على سبيل المثال محاذاة مقابس كهربائية على حوائط متعددة أو خطاطيف شموعات على نفس الارتفاع. لهذا الغرض أدر الجزء العلوي من حامل التثبيت (14) ومعه عدة القياس، ولا تدر عدة القياس على حامل التثبيت الجداري. احرص أثناء عملية الإدارة ألا تلامس أداة القياس، حتى لا تتحرك. تأكد بعد إدارة الجزء العلوي من حامل التثبيت (14) أن ميزان المحاذاة الأفقية (4) ما زال في المنتصف. إذا لم يكن الأمر كذلك قم بتصحيح محاذاة حامل التثبيت (14) باستخدام برغي الضبط (17) إلى أن يعود الميزان (4) إلى المنتصف.

العمل باستخدام الحامل ثلاثي القوائم (موصى به):
قم بتوجيه شعاع الليزر إلى الارتفاع المرغوب. انقل أو افحص الارتفاع بمكان الهدف.
العمل دون الحامل ثلاثي القوائم: قم بحساب فرق الارتفاع بين شعاع الليزر وارتفاع النقطة المرجعية. انقل أو افحص فرق الارتفاع الذي تم قياسه بمكان الهدف.

فحص المحور الأفقي/والمحور الرأسي بواسطة ميزانين بفقاعة (انظر الصورة G)

يمكن استخدام عدة القياس بمسابة ميزان ماء لفحص الخطوط الأفقية أو الرأسية، من أجل وضع غسالة أو ثلاجة مثلاً بشكل مستقيم. ضع عدة القياس بحيث يكون سطح الإسناد الألومنيوم (2) مرتكزا على السطح المراد فحصه.
عند الارتكاز على الأسطح الأفقية يجب أن يشير سطح الإسناد الألومنيوم (2) إلى أسفل، وعند الإسناد

على الأسطح الرأسية يجب أن تشير فتحة خروج الليزر الخاصة بالتشغيل الخطي (5) إلى أعلى.

إرشادات العمل

◀ استخدم دوماً منتصف نقطة الليزر أو خط الليزر فقط من أجل التعليم. يتغير كبر نقطة الليزر أو عرض خط الليزر مع تغير المسافة.

التثبيت/المحاذاة باستخدام الحامل

باستخدام الحامل (14) يمكن تثبيت عدة القياس كالتالي:

- **التشغيل الخطي:** ضع الحامل وبه التجويف على ظهره على لولب بارز بعض الشيء عن الجدار. قم بتثبيت عدة القياس بواسطة مغناطيسات (9) على اللوح المعدني للحامل الخاص بالتشغيل الخطي (15). أدر الجزء العلوي للحامل لمحاذاة عدة القياس حسب الرغبة.
- **التشغيل النقطي:** ضع الحامل مع حاضن الحامل ثلاثي القوائم (18) على اللولب 1/4 بوصة الخاص بالحامل ثلاثي القوائم، وقم بربطه بإحكام باستخدام لولب التثبيت الخاص بالحامل ثلاثي القوائم. قم بتسوية الحامل ثلاثي القوائم بشكل تقريبي. في حالة العمل دون الحامل ثلاثي القوائم ضع الحامل (14) على سطح أفقي قدر الإمكان.
- ضع عدة القياس بحيث يكون سطح الإسناد الألومنيوم (2) متجهاً إلى أسفل على الحامل. قم بتثبيتها بواسطة المغناطيس الأيسر (9) (انطلاقاً من الجانب الأمامي بعدة القياس) بالصفحة المعدنية للتشغيل النقطي (16) بالحامل.
- قم بمحاذاة الجزء العلوي من الحامل باستخدام لولب الضبط (17) الخاص بالحامل وميزان بفقاعة للمحاذاة الأفقية (4) لعدة القياس. أدر الجزء العلوي للحامل بزاوية 90° وقم بإعادة المحاذاة.

نظارات رؤية الليزر (التوابع)

إن نظارات رؤية الليزر تقوم بترشيح الضوء المحيط، وبذلك يبدو ضوء الليزر الأحمر أكثر سطوعاً للعين.

◀ لا تستخدم نظارة رؤية الليزر (الملحقات)

كنظارة حماية. فنظارة رؤية الليزر تستخدم لاستقبال شعاع الليزر بشكل أفضل، إلا أنها لا تحمي من إشعاع الليزر.

◀ لا تستخدم نظارة رؤية الليزر (توابع) كنظارة

شمس أو كنظارة للارتداء أثناء الحركة المرورية. لا تقوم نظارة رؤية الليزر بالحماية التامة من الأشعة فوق البنفسجية، كما أنها تقلل القدرة على تمييز الألوان.

الصيانة والخدمة

الصيانة والتنظيف

حافظ دائماً على نظافة عدة القياس.

لا تغطس عدة القياس في الماء أو غيرها من السوائل.

امسح الأوساخ بواسطة قطعة نسيج طرية ورطبة. لا تستخدم مواد تنظيف أو مواد مذيبة.

نظف خاصة السطوح عند فتحة خروج الليزر بشكل منتظم وانتبه للنسالة أثناء ذلك.

خدمة العملاء واستشارات الاستخدام

يجيب مركز خدمة العملاء على الأسئلة المتعلقة بإصلاح المنتج وصيانته، بالإضافة لقطع الغيار. تجد الرسوم التفصيلية والمعلومات الخاصة بقطع الغيار في الموقع: www.bosch-pt.com

يسر فريق Bosch لاستشارات الاستخدام مساعدتك إذا كان لديك أي استفسارات بخصوص منتجاتنا وملحقاتها.

يلزم ذكر رقم الصنف ذو الخانات العشر وفقا للوحة
صنع المنتج عند إرسال أية استفسارات أو طلبيات
قطع غيار.

المغرب

Robert Bosch Morocco SARL

53، شارع الملازم محمد محرو د

20300 الدار البيضاء

الهاتف: +212 5 29 31 43 27


البريد الإلكتروني : sav.outillage@ma.bosch.com

تجد المزيد من عناوين الخدمة تحت:

www.bosch-pt.com/serviceaddresses

التخلص من العدة الكهربائية

يجب التخلص من عدد القياس والتوابع والتغليف
بطريقة محافظة على البيئة عن طريق تسليمها
لمراكز النفايات القابلة لإعادة التصنيع.

لا تلق عدد القياس والبطاريات ضمن
النفايات المنزلية. 

فارسی

دستورات ایمنی

جهت کار کردن بی خطر و ایمن با ابزار اندازه گیری به تمام راهنماییها توجه کنید. در صورتی که ابزار اندازه گیری طبق دستورات زیر بکار برده نشود، ممکن است تجهیزات حفاظتی موجود در ابزار آسیب ببینند. برچسب های هشدار بر روی ابزار برقی را هرگز نپوشانید. این راهنماییها را خوب نگهدارید و آن را هنگام دادن ابزار اندازه گیری فراموش نکنید.



◀ احتیاط - چنانچه سایر موارد کاربری یا تنظیمی یا روشهای دیگر غیر از مواد ذکر شده در این دفترچه به اجرا درآیند، می تواند منجر به قرار گرفتن خطرناک در معرض تابش پرتو گردد.

◀ ابزار اندازه گیری به همراه یک برچسب هشدار لیزر ارسال میگردد (در نمایش ابزار اندازه گیری در صفحه تصاویر مشخص شده است).

◀ چنانچه متن برچسب هشدار لیزر به زبان شما نیست، برچسب هشدار ارسال شده به همراه دستگاه به زبان کشور خود را قبل از اولین راه اندازی روی برچسب هشدار بچسبانید.

جهت پرتو لیزر نباید به طرف افراد و یا حیوانات باشد و خودتان هم مستقیماً به پرتو لیزر یا بازتاب آن نگاه نکنید. این کار ممکن است منجر



به خیره شدگی افراد، بروز سانحه یا آسیب دیدگی چشم گردد.

◀ در صورت برخورد پرتوی لیزر به چشم، چشمها را فوراً ببندید و سر را از محدوده ی پرتوی لیزر خارج کنید.

◀ هیچ گونه تغییری در تنظیمات لیزر انجام ندهید.

◀ از عینک دید لیزر (متعلقات) به عنوان عینک ایمنی استفاده نکنید. عینک دید لیزر برای تشخیص بهتر پرتو لیزر در نظر گرفته شده است؛ ولی محافظتی در برابر پرتو لیزر نمی کند.

◀ از عینک دید لیزر (متعلقات) به عنوان عینک آفتابی یا هنگام رانندگی استفاده نکنید.

عینک دید لیزر دارای حفاظت کامل در برابر اشعه ماوراء بنفش نیست و تشخیص رنگ را کاهش می دهد.

◀ برای تعمیر ابزار اندازه گیری فقط به متخصصین حرفه ای رجوع کرده و از وسائل یدکی اصل استفاده کنید. به این ترتیب ایمنی ابزار اندازه گیری تضمین می شود.

◀ اجازه ندهید کودکان بدون نظارت از ابزار اندازه گیری لیزری استفاده کنند. ممکن است ناخواسته چشم دیگران یا خودتان دچار خیرگی شود.

◀ با ابزار اندازه گیری در محیط دارای قابلیت انفجار، دارای مایعات، گازها یا گرد و غبارهای قابل اشتعال کار نکنید. امکان تولید جرقه هایی توسط ابزار اندازه گیری وجود دارد که می تواند منجر به اشتعال گرد و غبار یا بخارهای موجود در هوا بشود.

آهنربا را در نزدیکی ایمپلنتها یا سایر دستگاههای پزشکی برای مثال باتری قلب یا پمپ انسولین قرار ندهید. در اثر آهنربا میدانی به وجود



میآید که ممکن است عملکرد ایملنتها یا دستگاههای پزشکی را تحت تأثیر قرار دهد.

◀ **ابزار اندازه گیری را از دستگاههای حساس به مغناطیس و دستگاههای حاوی اطلاعات دور نگهدارید.** از طریق تأثیر آهنربا امکان از بین رفتن اطلاعات به روشهای گوناگون وجود دارد.

توضیحات محصول و کاربرد

به تصویرهای واقع در بخشهای اول دفترچه راهنما توجه کنید.

موارد استفاده از دستگاه

ابزار اندازه گیری برای برداشتن اندازهها و کنترل خطوط افقی و عمودی در نظر گرفته شده است. استفاده از ابزار اندازه گیری برای محیط داخلی مناسب است.

این محصول براساس استاندارد EN 50689 یک محصول لیزری مخصوص مصرف کننده عادی است.

اجزاء دستگاه

شماره های اجزاء دستگاه که در تصویر مشاهده میشود، مربوط به شرح ابزار اندازه گیری می باشد که تصویر آن در این دفترچه راهنما آمده است.

- (1) کلید روشن/خاموش دارای امکان انتخاب نوع عملکرد
- (2) سطح پایه (آلومینیوم)
- (3) تراز برای تنظیم عمودی
- (4) تراز برای تنظیم افقی
- (5) منفذ خروجی لیزر برای عملکرد خطی و انتخاب طول خط

- (6) نقطه اتصال
 (7) برچسب هشدار لیزر
 (8) شماره سری
 (9) آهنربا
 (10) درپوش محفظه باتری
 (11) منفذ خروجی لیزر برای عملکرد نقطه ای
 (12) عینک دید لیزر^(a)
 (13) سه پایه^(a)
 (14) نگهدارنده
 (15) صفحه فلزی برای عملکرد خطی و انتخاب طول خط
 (16) صفحه فلزی برای عملکرد نقطه ای
 (17) پیچ تنظیم واقع در نگهدارنده
 (18) محل اتصال سه پایه 1/4" واقع در نگهدارنده
- (a) کلیه متعلقاتی که در تصویر و یا در متن آمده است، بطور معمول همراه دستگاه ارائه نمی‌شود. لیست کامل متعلقات را در برنامه متعلقات ما می یابید.

مشخصات فنی

EasyLevel	لیزر خطی
3 603 F63 3..	شماره فنی
محدوده عملکرد تا حدود ^(A)	
5 m	- عملکرد خطی و انتخاب طول خط (با نگهدارنده (14))
20 m	- عملکرد نقطه ای
±0,5 mm/m	دقت تراز ^{(D)(B)}
+5 °C ... +40 °C	دمای کاری
-20 °C ... +70 °C	دمای نگهداری در انبار

EasyLevel	لیزر خطی
2000 m	حداکثر ارتفاع کاربری روی ارتفاع مرجع
% 90	حداکثر رطوبت نسبی هوا
2 ^{E)}	درجه آلودگی مطابق استاندارد IEC 61010-1
2	کلاس لیزر
< 1 mW, 635-650 nm	نوع لیزر
1	C ₆
< 1,5 mrad (زاویه کامل)	انحراف
2 × 1,5 V LR3 (AAA)	باتری های معمولی
15 h	مدت عملکرد حدود ^{C)}
0,14 kg	وزن مطابق استاندارد EPTA-Procedure 01:2014
154 × 24 × 30 mm	ابعاد (طول × عرض × ارتفاع)

(A) محدوده کاری ممکن است با شرایط نامناسب محیط (تابش مستقیم خورشید) کاهش یابد.

(B) با قرارگیری صحیح ابزار اندازه گیری (رجوع کنید به «موقعیت ابزار اندازه گیری (رجوع کنید به تصویر B)» صفحه 397).

(C) در 20-25 °C

(D) مقادیر داده شده در شرایط محیطی معمولی تا مطلوب در نظر گرفته می شوند (برای مثال بدون لرزش، بدون مه، بدون دود، بدون تابش مستقیم آفتاب). نوسانات شدید دمایی ممکن است منجر به کاهش میزان دقت گردد.

(E) زیرنویس: تنها آلودگی بدون قابلیت هادی شدن دیده می شود که با پیشبینی وجود شبنم به طور موقت، قابلیت هادی شدن انتظار می رود.
برای شناسایی ابزار اندازه گیرتان از شماره ی فنی (8) روی برجسب کالا استفاده نمایید.

نصب

قرار دادن/تعویض باتریها (رجوع کنید به تصویر A)

برای کار ابزار اندازه گیری استفاده از باتریهای آلکالین-منیزیم توصیه می شود. برای باز کردن درپوش محفظه باتری (10) آن را در جهت فلش محفظه باتری برانید. باتریها را قرار دهید.

در این حین به نحوه ی صحیح قطبگذاری بر طبق تصویر روی قسمت داخلی درپوش باتری توجه کنید. همواره همه ی باتری ها را همزمان عوض کنید. تنها از باتری های یک شرکت و با ظرفیت یکسان استفاده نمایید.

◀ در صورت عدم استفاده طولانی مدت از ابزار اندازه گیری، باتریها را بیرون آورید. در صورت نگهداری طولانی مدت باتریها در ابزار اندازه گیری ممکن است باتریها فرسوده و خود به خود خالی شوند.

طرز کار با دستگاه

راه اندازی و نحوه کاربرد دستگاه

◀ ابزار اندازه گیری را در برابر رطوبت و تابش مستقیم نور خورشید محفوظ بدارید.

◀ ابزار اندازه گیری را در معرض دمای بسیار بالا یا نوسانات دما قرار ندهید. به عنوان مثال ابزار اندازه گیری را برای مدت طولانی در ماشین قرار ندهید. در صورت وجود نوسانات دمایی زیاد، بگذارید ابزار اندازه گیری قبل از راه اندازی به دمای عادی برگردد. دمای حاد (گرما و سرمای شدید) و یا نوسان شدید دما

می تواند در دقت اندازه گیری تأثیر منفی بگذارد.

◀ **از تکان دادن شدید و افتادن ابزار اندازه گیری جلوگیری کنید.** از طریق آسیب دیدگی ابزار اندازه گیری، امکان اختلال در دقت اندازه گیری وجود دارد. پس از تکان خوردن شدید یا افتادن، خطوط لیزر را جهت کنترل با یک خط مرجع افقی یا عمودی شناخته شده مقایسه کنید.

نحوه روشن و خاموش کردن

جهت روشن کردن ابزار اندازه گیری در عملکرد خطی و انتخاب طول خط، کلید روشن/خاموش (1) را در موقعیت —، و برای روشن کردن در عملکرد نقطه‌ای در موقعیت ● برانید. ابزار اندازه گیری فوراً پس از روشن شدن، بسته به نوع عملکرد انتخاب شده، یک پرتو لیزری را از دهانه خروجی (5) ارسال میکند (عملکرد خطی و انتخاب طول خط) یا (11) (عملکرد نقطه‌ای).

◀ **جهت پرتو لیزر را به طرف اشخاص و یا حیوانات نگیرید و خودتان هم مستقیماً به پرتو لیزر نگاه نکنید، حتی از فاصله دور.**

جهت خاموش کردن ابزار اندازه گیری، کلید روشن/خاموش (1) را به موقعیت وسط برانید.

◀ **ابزار اندازه‌گیری روشن شده را بدون نظارت رها نکنید و آن را پس از کاربری خاموش نمایید.** امکان آسیب دیدن چشم اشخاص دیگر وجود دارد.

عملکردهای اندازه گیری

نکته: دقت تراز داده شده برای ترازبندی پرتو لیزری بر اساس ترازهای عمودی (3) و ترازهای افقی (4) معتبر است.

موقعیت ابزار اندازه گیری (رجوع کنید به تصویر B)

- برای تنظیم دقیق توسط ترازها، موقعیت قرارگیری ابزار اندازه گیری از اهمیت خاصی برخوردار است .
- دقت تراز داده شده فقط زمانی میسر میگردد که ابزار اندازه گیری بطور صحیح قرار گرفته باشد:
- هنگام ترازبندی افقی به کمک تراز مخصوص تنظیم افقی (4) باید سطح پایه آلومینیومی (2) در ابزار اندازه گیری به سمت پایین قرار گیرد.
 - هنگام ترازبندی عمودی به کمک تراز مخصوص تنظیم عمودی (3) دهانه خروجی لیزر برای عملکرد خطی و انتخاب طول خط (5) باید به سمت بالا و سطح پایه آلومینیومی (2) در ابزار اندازه گیری به طرفین قرار گیرند.

تنظیم به کمک خط لیزر (عملکرد خطی و انتخاب طول خط)

- ابزار اندازه گیری را به کمک سه نقطه اتصال (6) روی دیوار نصب کنید یا آن را به کمک آهنرباهای (9) موجود در نگهدارنده (14) یا در سطوح دیگر مغناطیسی محکم کنید.
- تنظیم عمودی** (رجوع کنید به تصویر C-D): سطح پایه آلومینیومی (2) در ابزار اندازه گیری باید به سمت پایین قرار گیرد. ابزار اندازه گیری را به کمک تراز (4) افقی تنظیم کنید. با استفاده از امتداد خط لیزر افقی میتوانید برای مثال قابهای عکس یا قفسهها را تراز نمایید.

- نکته:** تنظیم افقی به کمک خط لیزر فقط روی سطوحی ممکن است که ابزار اندازه گیری روی آنها قرار گرفته باشد. همچنین زمانی که ابزار اندازه گیری به کمک تراز تنظیم شده باشد، خط لیزر روی یک دیوار عرضی لزوماً به صورت افقی قرار نمیگیرد و بدین ترتیب مناسب ترازبندی نیست.
- تنظیم افقی** (رجوع کنید به تصویر D): دهانه خروجی لیزر برای عملکرد خطی و انتخاب طول

خط (5) باید به سمت بالا و سطح پایه آلومینیومی (2) در ابزار اندازه گیری به طرفین قرار گیرند. ابزار اندازه گیری را به کمک تراز (3) عمودی تنظیم کنید. با استفاده از امتداد خط لیزر عمودی می‌توانید برای مثال بالا و پایین کمد‌ها را تراز نمایید.

تنظیم روی نقاط مرجع (رجوع کنید به تصویر E):
ابزار اندازه گیری را به زاویه دلخواه بچرخانید تا خط لیزر روی نقاط مرجع تراز شوند. بدینوسیله می‌توانید برای مثال قابهای عکس را به موازات پلکان یا شیب سقف آویزان کنید.

تغییر/بررسی ارتفاع بوسیله نقطه لیزر (عملکرد نقطه‌های) (رجوع کنید به تصویر F)

ابزار اندازه گیری را روی نگهدارنده (14) قرار دهید و آن را به حالت افقی تنظیم کنید.
به کمک نقطه لیزر می‌توانید برای مثال پریشا را روی دیوارهای مختلف یا قلابهای جالباسی در یک ارتفاع تراز کنید. بدینوسیله قسمت بالایی نگهدارنده (14) را با استفاده از ابزار اندازه گیری بچرخانید، ولی از ابزار اندازه گیری روی قلاب مخصوص نصب به دیوار استفاده نکنید. دقت کنید که هنگام چرخاندن، ابزار اندازه گیری را لمس نکنید، در غیر اینصورت ممکن است حرکت کند. پس از چرخاندن قسمت بالایی نگهدارنده (14) بررسی کنید که آیا تراز برای تنظیم افقی (4) هنوز در وسط قرار دارد یا خیر. اگر اینچنین نیست، ترازبندی نگهدارنده (14) را به کمک پیچ تنظیم (17) تا قرارگیری مجدد تراز (4) در وسط، تصحیح کنید.
کار کردن با سه پایه (توصیه شده): پرتو لیزر را در ارتفاع دلخواه تنظیم کنید. ارتفاع را در محل هدف تغییر دهید یا بررسی نمایید.
کار کردن بدون سه پایه: اختلاف ارتفاع را بین پرتو لیزر و ارتفاع در نقطه مرجع تعیین نمایید. اختلاف

اندازه گیری شده را در محل هدف انتقال دهید یا کنترل کنید.

افقی/عمودی بودن را بوسیله تراز بررسی کنید (رجوع کنید به تصویر G)

شما میتوانید ابزار اندازه گیری را همانند یک تراز به منظور بررسی افقی یا عمودی بودن به کار ببرید، برای مثال، برای صاف قرار دادن یک ماشین لباسشویی یا یک یخچال. ابزار اندازه گیری را با سطح پایه آلومینیومی (2) روی سطوح بالایی آزمایش شده قرار دهید.

هنگام قرار دادن روی سطح افقی باید سطح پایه آلومینیومی (2) به سمت پایین و هنگام قرار دادن روی سطح عمودی دهانه خروجی لیزر برای عملکرد خطی و انتخاب طول خط (5) به سمت بالا قرار گیرد.

راهنمائیهای عملی

◀ همواره جهت علامتگذاری از وسط نقطه لیزر یا خط لیزر استفاده کنید. با تغییر فاصله و مسافت، اندازه نقطه لیزر و همچنین پهنای خط لیزر نیز تغییر می یابند.

محکم کردن/تنظیم کردن به کمک نگهدارنده

به کمک نگه دارنده (14)، می توانید ابزار اندازه گیری را به شرح زیر وصل نمایید:

- عملکرد خطی و انتخاب طول خط: نگه دارنده را با شیار پشتی، روی پیچی که کمی از دیوار بیرون آمده است، نصب کنید. ابزار اندازه گیری را توسط آهنرباها (9) به صفحه فلزی برای عملکرد خطی و انتخاب طول خط (15) نگه دارنده وصل کنید. قسمت بالایی نگه دارنده را جهت تراز دلخواه ابزار اندازه گیری بچرخانید.

– **عملکرد نقطه ای:** نگه دارنده را توسط محل اتصال سه پایه (18) روی رزوه "1/4 سه پایه قرار داده و آن را با پیچ تثبیت سه پایه محکم کنید. سه پایه را به طور تقریبی تراز کنید. هنگام کار بدون سه پایه، نگه دارنده (14) را روی سطحی که تا جای ممکن افقی باشد، قرار دهید. ابزار اندازه گیری را طوری روی نگه دارنده قرار دهید که سطح پایه آلومینیومی (2) رو به پایین باشد. آن را با آهنرباهای (9) سمت چپ (قابل مشاهده از سمت جلوی ابزار اندازه گیری) به صفحه فلزی برای عملکرد نقطه ای (16) نگه دارنده وصل کنید.

قسمت بالای نگه دارنده را به کمک پیچ تنظیم (17) در نگه دارنده و تراز، به منظور ایجاد تراز افقی (4) ابزار اندازه گیری تنظیم کنید. پخش بالایی نگه دارنده را 90° بچرخانید و مجدداً تراز کنید.

عینک لیزر (متعلقات)

عینک مخصوص دید پرتو لیزر نور موجود در محیط را فیلتر می کند. از این طریق پرتو لیزر برای چشمها واضح تر می گردد.

◀ **از عینک دید لیزر (متعلقات) به عنوان عینک ایمنی استفاده نکنید.** عینک دید لیزر برای تشخیص بهتر پرتو لیزر در نظر گرفته شده است؛ ولی محافظتی در برابر پرتو لیزر نمی کند.

◀ **از عینک دید لیزر (متعلقات) به عنوان عینک آفتابی یا هنگام رانندگی استفاده نکنید.** عینک دید لیزر دارای حفاظت کامل در برابر اشعه ماوراء بنفش نیست و تشخیص رنگ را کاهش می دهد.

مراقبت و سرویس

مراقبت، تعمیر و تمیز کردن دستگاه

ابزار اندازه گیری را همواره تمیز نگاه دارید.
ابزار اندازه گیری را در آب و یا سایر مایعات غوطه ور نکنید.
برای پاک کردن آلودگی از یک دستمال نرم و مرطوب استفاده کنید. از بکار بردن مواد شوینده و حلال خودداری کنید.
بخصوص سطوح دور روزنه خروجی لیزر را بطور مرتب تمیز کنید و در این رابطه توجه داشته باشید که از دستمال بدون پرز استفاده کنید.

خدمات و مشاوره با مشتریان

خدمات مشتری، به سؤالات شما درباره تعمیرات، سرویس و همچنین قطعات یدکی پاسخ خواهد داد. نقشه‌های سه بعدی و اطلاعات مربوط به قطعات یدکی را در تارنمای زیر میابید:

www.bosch-pt.com

گروه مشاوره به مشتریان Bosch با کمال میل به سؤالات شما درباره محصولات و متعلقات پاسخ می دهند.

برای هرگونه سؤال و یا سفارش قطعات یدکی، حتما شماره فنی 10 رقمی کالا را مطابق برچسب روی ابزار برقی اطلاع دهید.

ایران

روبرت بوش ایران - شرکت بوش تجارت پارس
میدان ونک، خیابان شهید خدای، خیابان آفتاب
ساختمان مادیران، شماره 3، طبقه سوم.

تهران 1994834571

تلفن: 9821+ 42039000

آدرس سایر دفاتر خدماتی را در ادامه بیابید:

www.bosch-pt.com/serviceaddresses

از رده خارج کردن دستگاه

ابزار اندازه گیری، متعلقات و بسته بندی ها باید به طریق مناسب با حفظ محیط زیست از رده خارج و بازیافت شوند.

ابزارهای اندازه گیری و باتری ها را داخل زباله دان خانگی نیندازید! 