
Wichtig:
Vor Gebrauch sorgfältig durchlesen/
Montageanleitung für späteres Nachlesen aufbewahren

Important:
Lisez attentivement/
conserver les instructions d'installation pour référence future avant utilisation

Importante:
lettura/conservare Istruzioni per l'installazione per riferimento futuro accuratamente prima dell'uso

Important:
Read carefully before assembling/keep and store Instruction for reference

NIVES





Warnhinweise

Bestimmungsgemässer Gebrauch:

Bitte achten Sie darauf, dass Ihre Möbel nur Ihrem Zweck gemäss verwendet werden. Für eine dauerhafte Funktionsfähigkeit ist eine sachgerechte Nutzung und regelmässige Unterhaltspflege sehr wichtig.

Mises en garde

Utilisation conforme:

Veillez vous assurer que vos meubles sont utilisés uniquement pour leur usage prévu. Un entretien régulier et une utilisation conforme sont essentiels pour assurer un fonctionnement durable.

Avvertenze

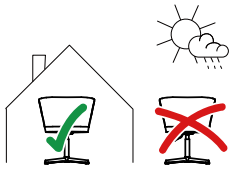
Utilizzo per lo scopo previsto:

assicuratevi che i vostri mobili siano utilizzati solo per lo scopo per cui sono stati realizzati. Per garantire il loro funzionamento nel tempo è importante utilizzarli correttamente e sottoporli regolarmente a cure manutentive.

Warning notice

Intended use:

Please make sure that you only use your furniture for the purpose it was designed for. Correct use and regular maintenance are essential for ensuring your furniture remains in working order for the long-term.



Anwendung:

Der von Ihnen erworbene Bürostuhl eignet sich für die Benutzung durch eine Person im Bürobereich. Er ist nicht für den Nass-, Aussen- oder gewerblichen Bereich geeignet.

Usage:

La chaise de bureau que vous avez achetée convient pour une utilisation par une personne dans un bureau. Elle ne convient pas pour l'extérieur, les milieux humides ou le domaine commercial.

Impiego:

la sedia da ufficio acquistata è adatta per essere utilizzata da una persona in ufficio. Non è adatta per gli esterni, per l'esposizione alla pioggia o per ambienti commerciali.

Area of use:

The office chair you have purchased is suitable for use in an office environment. It is not suitable for areas that are wet, outside or used for commercial purposes.



Benutzung:

Das Sitzen auf Arm-, Rückenlehnen ist nicht gestattet. Das Stehen auf Sitzmöbeln ist nicht gestattet, es ist kein Ersatz für Tritte oder Leitern.

Utilisation:

Il n'est pas permis de s'asseoir sur les accoudoirs ou le dossier. Il n'est pas permis de grimper sur des sièges, ce ne sont pas des substituts aux escaliers ou échelles.

Utilizzo:

non è consentito sedersi sui braccioli o sullo schienale. Non è consentito stare in piedi sulla seduta, non sostituisce un gradino o una scala.

Use:

You must not sit on the armrests or the backrest. Standing on the seat is not permitted, the chair is not a substitute for steps or ladders.



ACHTUNG

Explosionsgefahr: Die Gasdruckfeder für die Sitzhöhenverstellung steht unter sehr hohem Druck. Daher diese nicht manipulieren, reparieren oder öffnen. Wenden Sie sich bei Störungen an den Migros-Service oder eine Fachperson.

ATTENTION

Risque d'explosion: Les ressorts à gaz pour le réglage en hauteur du siège sont sous très haute pression. C'est pourquoi, il ne faut pas les manipuler, réparer ou ouvrir. En cas de problème, adressez-vous à Migros-Service ou à un spécialiste.

ATTENZIONE

Pericolo di esplosione: la molla a gas a compressione per la regolazione dell'altezza di seduta è sottoposta a una pressione molto elevata, pertanto è vietato manipolarla, ripararla o aprirla. In caso di guasto rivolgersi al servizio di assistenza Migros o a un esperto.

CAUTION

Risk of explosion: The gas pressure spring for adjusting the height of the seat is under very high pressure. You must not tamper with it or try to repair or open it. Contact Migros-Service or a specialist if there is a fault.



Max. Belastung:
110 kg.

Charge max.:
110 kg.

Carico max.:
110 kg.

Max. load:
110 kg.

**Warnhinweise****Mises en garde****Avvertenze****Warning notice**

**ACHTUNG
Verschluck- und
Erstickungsgefahr:**
Kleinteile und Ver-
packungsmaterial
können verschluckt
werden.

**ATTENTION
Risque d'ingestion et
d'étouffement:**
Les petites pièces et le
matériel d'emballage
peuvent être avalés.

**ATTENZIONE
Pericolo di ingestione
e soffocamento:**
piccole parti e mate-
riale di imballaggio
possono essere in-
gerite.

**CAUTION
Risk of swallowing
and choking:**
Small parts and pack-
aging material may
be swallowed.



Tüten und Folien sind
kein Spielzeug! Bitte
von Babys und Klein-
kindern fernhalten!
Nicht über den Kopf
ziehen, Erstickungs-
gefahr!

Les sacs et films ne
sont pas des jouets!
Veuillez les tenir hors
de portée des bébés
et jeunes enfants! Ne
pas mettre sur la tête,
risque d'étouffement!

Sacchetti e pellicole
non sono un giocatto-
lo! Tenere lontano dal-
la portata dei neonati
e dei bambini piccoli!
Non metterli in testa,
pericolo di soffoca-
mento!

Bags and film cov-
erings are not toys!
Please keep away
from babies and small
children! Do not put
them over your head,
risk of suffocation!



**ACHTUNG,
Verletzungsgefahr:**
Kleinkinder dürfen sich
nicht im Montage-Be-
reich aufhalten und an
Möbeln hochziehen
oder hinaufklettern.

**ATTENTION,
risque de blessures:**
Les jeunes enfants ne
peuvent pas se tenir
dans la zone de mon-
tage ni tirer ou grimper
sur des meubles.

**ATTENZIONE,
pericolo di lesioni:**
tenere i bambini lonta-
no dal luogo di mon-
taggio e evitare che si
appendano o arram-
pichino sul mobile.

**CAUTION,
risk of injury:**
Small children must
keep away from the
assembly area. They
must refrain from
climbing up on the
furniture.



Altersfreigabe:
Nicht für Kinder unter
drei Jahren geeignet.

Age minimum:
Ne convient pour les
enfants de moins de
trois ans.

Limite di età:
non adatto per bambini
sotto i tre anni.

Age restriction:
Not suitable for chil-
dren under three.

1.

Allgemeine Hinweise

Remarques générales

Avvertenze generali

General information

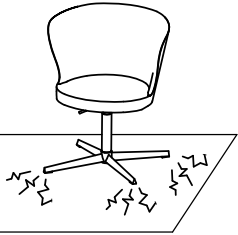


ACHTUNG
Direkte Sonneneinstrahlung:
Führt zu Farbveränderungen.

ATTENTION
Exposition directe au soleil:
Provoque des décolorations.

ATTENZIONE
Irraggiamento diretto del sole:
ne modifica il colore.

ATTENTION
Direct sunlight:
results in discolouration.

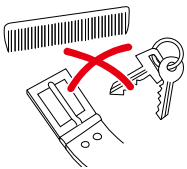


Schutzgleiter:
Mit Schutzgleitern (z.B. aus Filz), lassen sich Schäden auf kratzempfindlichen Böden (z.B. Parkett) vermeiden.

Patins:
Les patins (p.ex. en feutre) permettent d'éviter d'endommager les sols sensibles aux rayures (p.ex. parquet).

Scivolante protettivo:
grazie agli scivolanti protettivi (ad es. feltro) si evita di danneggiare pavimenti sensibili ai graffi (ad es. parquet).

Protective covers:
Protective covers, e.g. felt pads, prevent damage to floors that are easily scratched (e.g. parquet).



Leder/Stoff:
Schützen Sie das Leder/den Stoff vor scharfen Gegenständen (Schlüssel, Gurtschnallen, etc.).

Cuir/tissu:
Protégez le cuir/tissu des objets coupants (clés, boucles de ceinture etc.).

Pelle/tessuto:
proteggere la pelle/il tessuto da oggetti taglienti (chiavi, fibbie, ecc.).

Leather/fabric:
Protect the leather/fabric against sharp objects (e.g. keys, belt buckles, etc.).

ACHTUNG Jeans:
Jeans-Produkte können auf hellen Überzügen zu Verfärbungen führen.

ATTENTION jeans:
les tissus en jean peuvent altérer la couleur des revêtements clairs.

ATTENZIONE jeans:
sui rivestimenti chiari il tessuto jeans può causare un'alterazione del colore.

CAUTION Jeans:
Jeans products can discolour light cover fabrics.

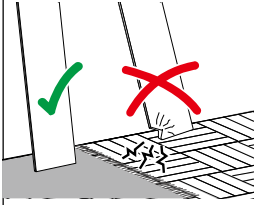
2.

Montagehinweise

Instructions de montage

Istruzioni di montaggio

Assembly information



Montageschäden:

Vermeiden Sie, indem Sie einen sauberen und weichen Untergrund verwenden (z.B. Teppich). Teile beim Auspacken oder während der Montage nur auf weiche Unterlagen legen/stellen. Darauf achten, dass grössere Teile nicht kippen können.

Dommages au montage:

Évitez les dommages en utilisant un fond propre et doux (p.ex. tapis). Lors du déballage et montage, posez/placez les éléments uniquement sur un fond doux. Assurez-vous que les grands éléments ne peuvent pas basculer.

Danni in fase di montaggio:

evitare di causare danni utilizzando una base pulita e morbida (ad es. tappeto). Nella fase di disimballaggio e durante il montaggio, appoggiare i pezzi esclusivamente su una base morbida. Fare attenzione che i pezzi più grandi non si ribaltino.

Damages during assembly:

These can be avoided if you use a clean soft surface (e.g. carpet). Only place parts on a soft surface when unpacking or during the assembly. Make sure that larger parts cannot tip over.



Personen:

Für die Montage erforderliche Anzahl Personen.

Personnes:

Nombre de personnes nécessaires au montage.

Persone:

numero di persone necessarie per il montaggio.

People:

Number of people required for the assembly.



Montagerichtzeit:

Ungefähre Zeit in Stunden.

Durée indicative du montage:

Durée approximative en heures.

Tempo di montaggio:

tempo in ore approssimativo.

Assembly time:

Approximate time in hours.

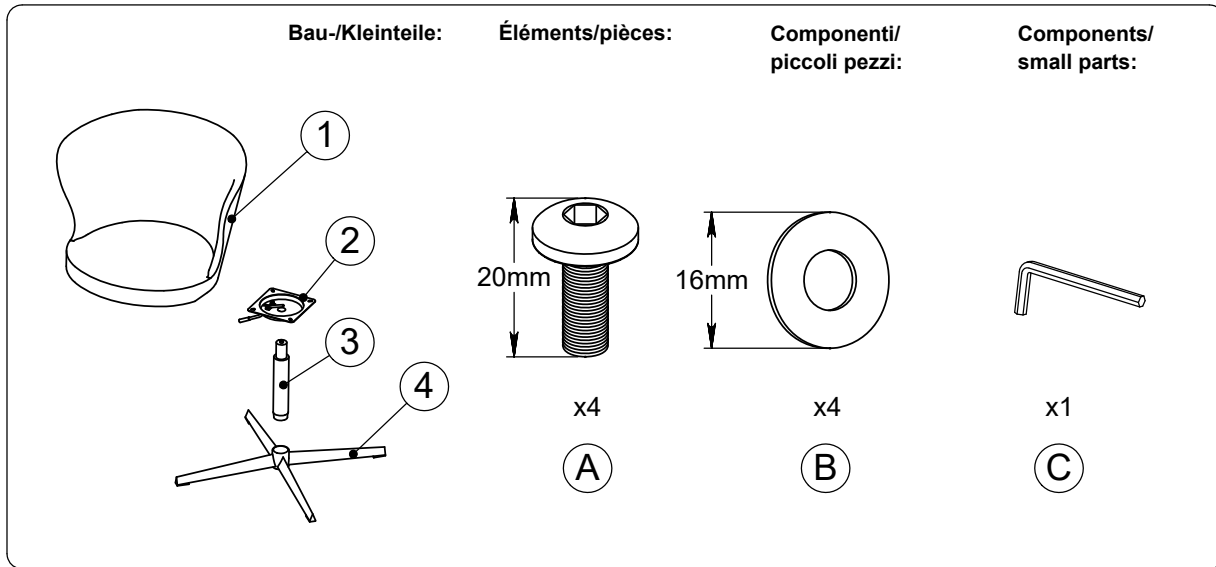
2.

Montage-
hinweise

Instructions de
montage

Istruzioni di
montaggio

Assembly
information



3.

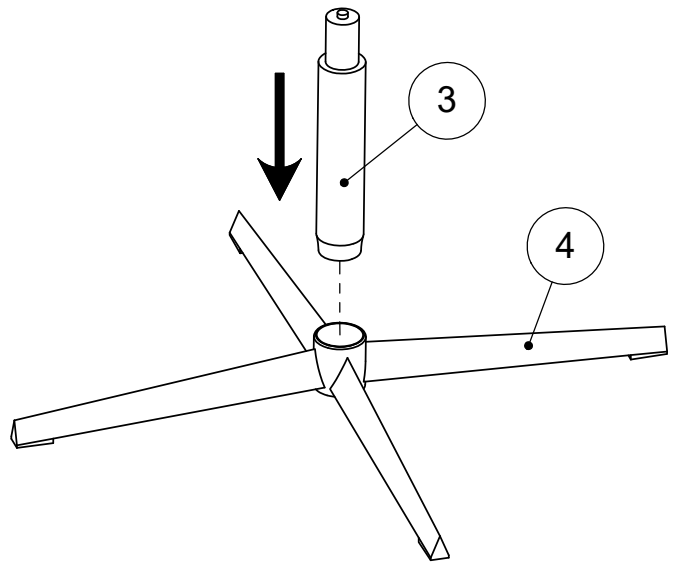
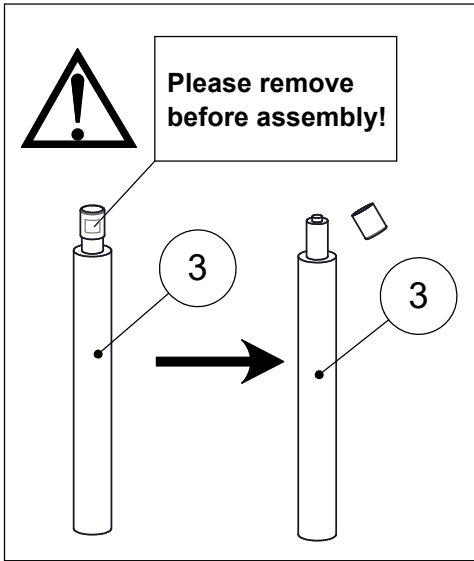
Montage-
anleitung

Instructions de
montage

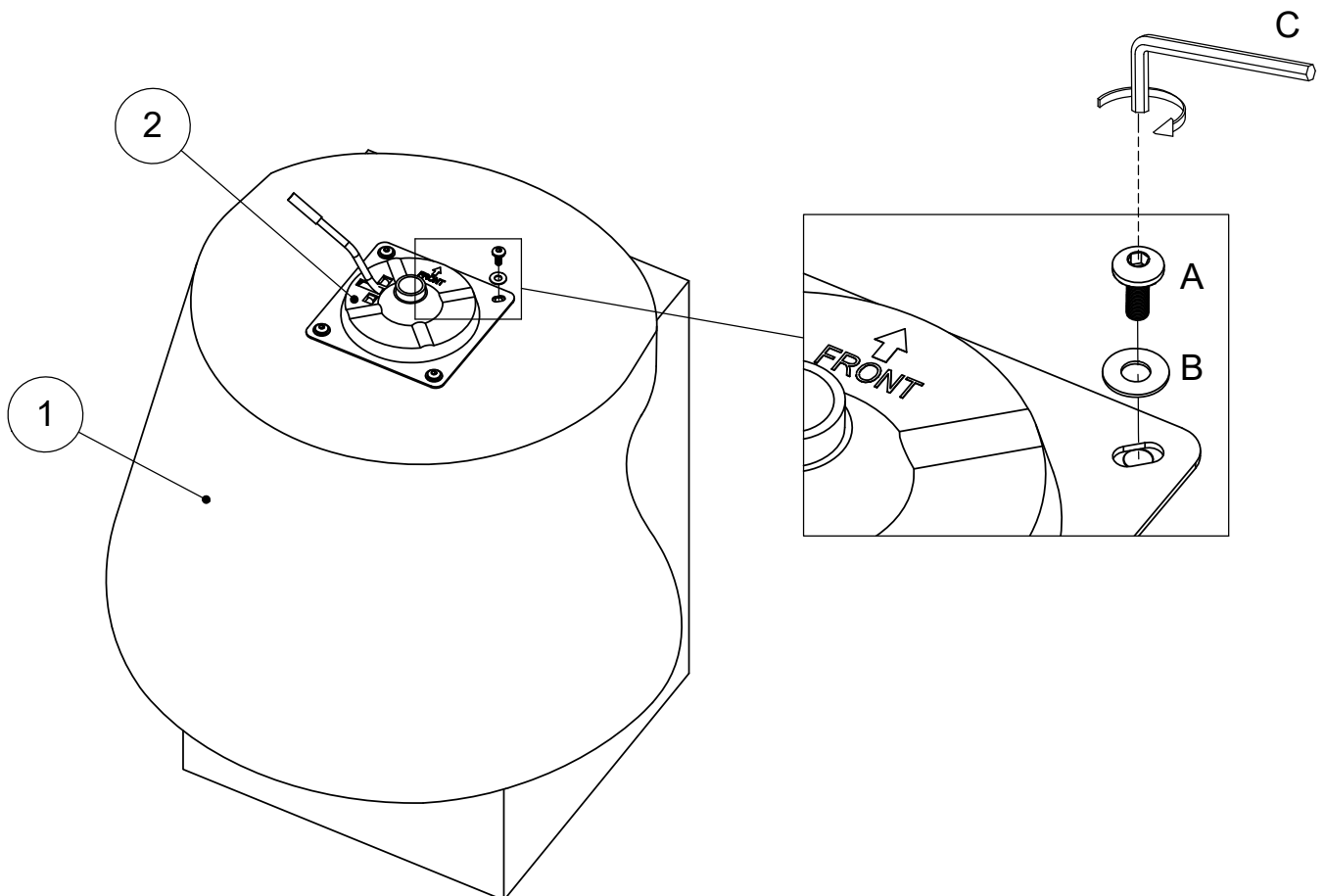
Istruzioni per
il montaggio

Assembling
instruction

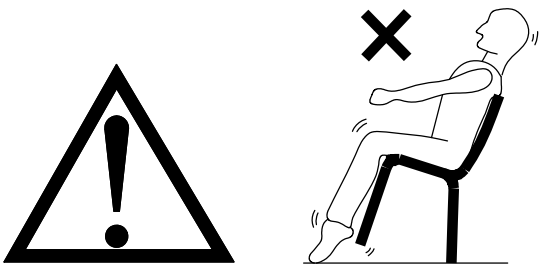
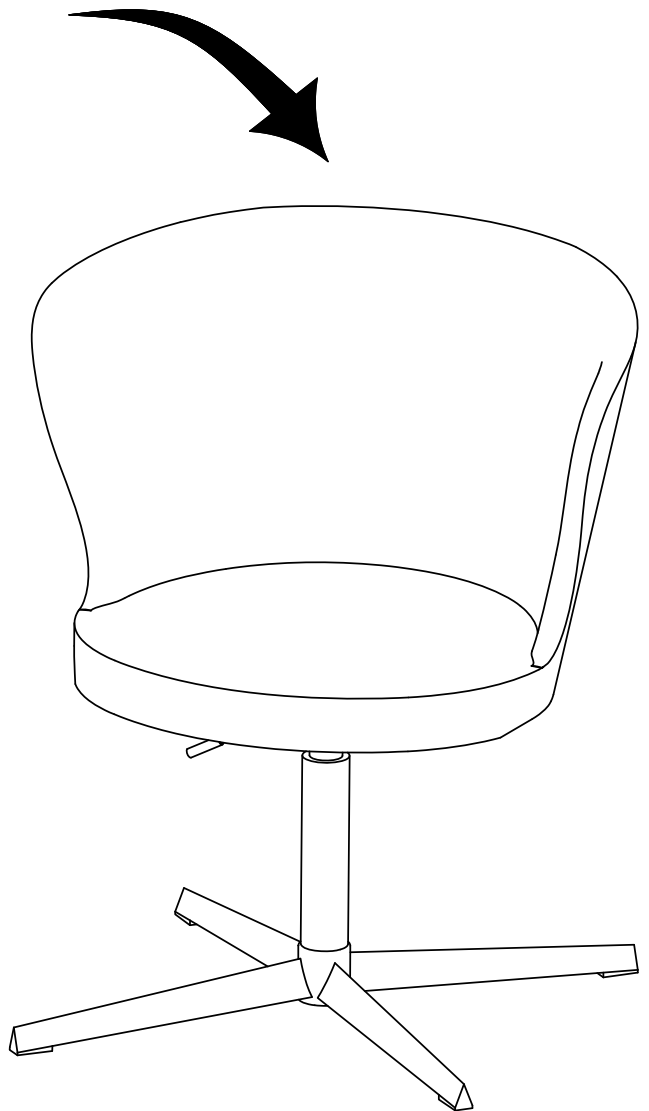
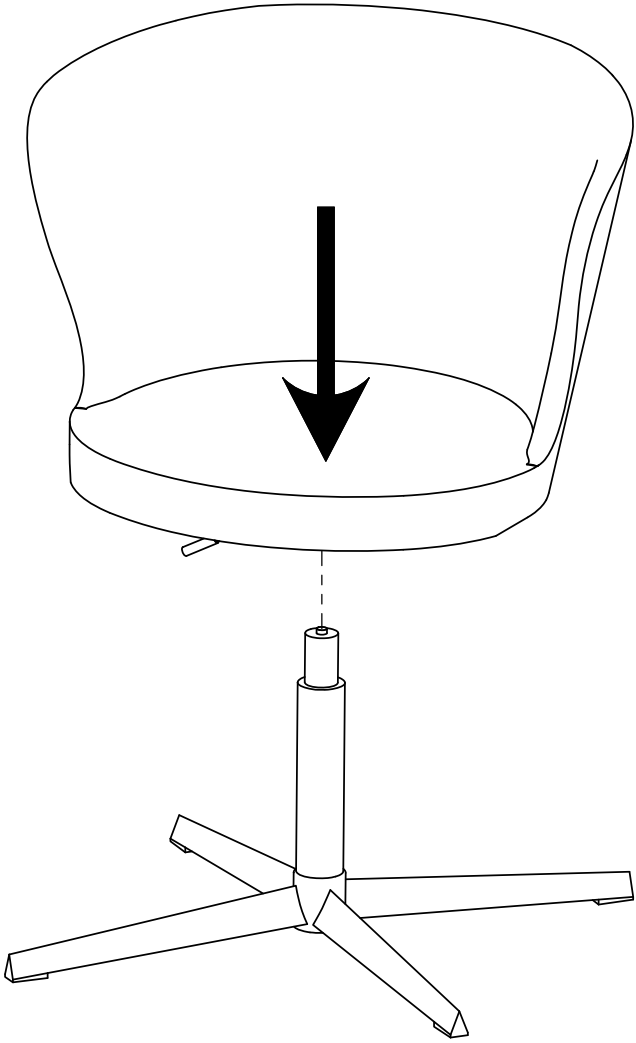
1



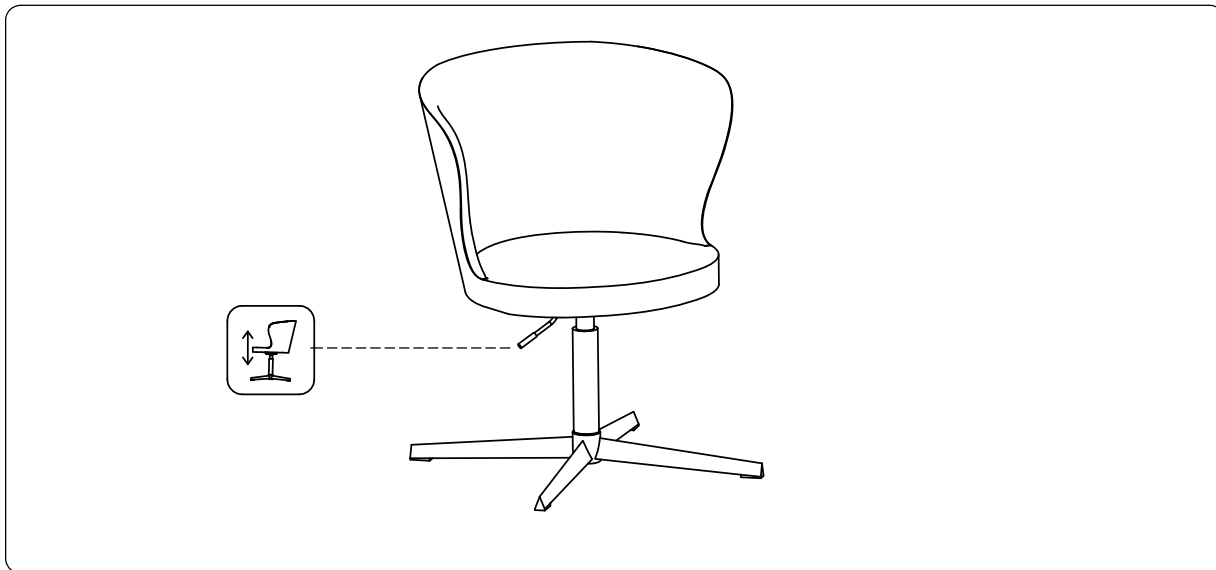
2



3



4. Funktionen Fonctions Funzioni Functions



Sitzfläche.
Sitzhöhe einstellen

Assise.
Régler la hauteur d'as-
sise

Sedile.
Regolazione dell'al-
tezza

Seat area.
Adjust seat height

5. **Pflege** **Soin** **Cura** **Care**

	Reinigung allgemein:	Nettoyage en général:	Pulizia generale:	General cleaning instructions:
	Flecken immer sofort entfernen. Ein sauberes, weisses Tuch verwenden.	Toujours éliminer immédiatement les taches. Utiliser un chiffon blanc, propre.	rimuovere sempre subito le macchie. Utilizzare un panno bianco, pulito.	Always remove stains immediately. Use a clean, white cloth.
	Sauberes Wasser verwenden. Lässt sich der Fleck so nicht entfernen, seifenhaltiges Wasser verwenden. Werden Reinigungsmittel verwendet, diese immer zuerst an einer nicht sichtbaren Stelle testen.	Utiliser une eau propre. Si la tache ne s'enlève pas, utiliser une eau savonneuse. Si un produit de nettoyage est utilisé, toujours l'essayer préalablement dans un endroit invisible.	Utilizzare acqua pulita. Se la macchia non viene via, utilizzare dell'acqua con sapone. Se si utilizzano dei detergenti, provarli sempre prima in un punto non visibile.	Use clean water. If the stain does not come out, use soapy water. If you use cleaning detergents, always test them first in a concealed spot.
	Keine chemischen, scheuernden oder kratzenden Reinigungs-/Hilfsmittel verwenden.	Ne pas utiliser de produits ou moyens chimiques, agressifs ou abrasifs.	Non utilizzare detergenti chimici o prodotti/materiali abrasivi.	Do not use any chemical or abrasive cleaning detergents or cloths/tools.

	Leder/Stoff:	Cuir/tissu:	Pelle/tessuto:	Leather/fabric:
	Flecken immer sofort mit destilliertem Wasser entfernen. Ein sauberes, weisses Tuch verwenden.	Toujours éliminer immédiatement les taches avec de l'eau distillée. Utiliser un chiffon blanc, propre.	rimuovere sempre subito le macchie utilizzando acqua distillata. Utilizzare un panno bianco, pulito.	Always remove stains immediately with distilled water. Use a clean, white cloth.
	Oberflächen regelmäßig absaugen, damit durch Schmutz keine Abnutzungserscheinungen oder Schäden entstehen.	Aspirer régulièrement les surfaces afin d'éviter l'usure ou les dommages par la saleté.	Aspirare regolarmente in modo che lo sporco non logori o danneggi le superfici.	Vacuum surfaces on a regular basis so the dirt does not cause any signs of wear or damage.

6. **Wartung** **Entretien** **Manutenzione** **Maintenance**

	Schrauben:	Vis:	Viti:	Screws:
	Für einwandfreie, zuverlässige Funktion, Schrauben regelmäßig nachziehen (z.B. vierteljährlich).	Resserrer régulièrement les vis (p.ex. tous les 3 mois) pour assurer un fonctionnement sûr et correct.	per garantire un funzionamento corretto e sicuro tirare regolarmente le viti (ad es. ogni tre mesi).	To keep your furniture in good working order, tighten the screws regularly (e.g. every three months).

7. Entsorgung Élimination Smaltimento Disposal



Entsorgungsservice:

Micasa bietet Ihnen einen Entsorgungsservice an. Weitere Informationen erhalten Sie unter www.micasa.ch

Entsorgung:
Nicht mehr verwendete Möbel der fachgerechten Entsorgung übergeben. Wenden Sie sich an Ihre lokale Entsorgungsstelle.

Service d'élimination:

Micasa vous propose un service d'élimination. Vous trouverez des informations supplémentaires sur www.micasa.ch

Élimination:
Veuillez remettre les meubles qui ne sont plus utilisés à une entreprise d'élimination. Adressez-vous à votre centre de collecte local.

Servizio di smaltimento:

Micasa vi offre un servizio di smaltimento. Ulteriori informazioni sono disponibili su www.micasa.ch

Smaltimento:
i mobili dismessi devono essere conferiti presso i centri di raccolta rifiuti per il loro corretto smaltimento. Rivolgersi presso il centro di raccolta locale.

Disposal service:

Micasa offers a disposal service. For more information visit www.micasa.ch

Disposal:
To correctly dispose of furniture that is no longer used, contact your local recycling centre.

8. Kontakt / Service Contact / service Contatto / servizio Contact / service



Fragen / Anregungen:
Wir sind gerne für Sie erreichbar:
Montag bis Freitag
08.00 bis 18.00 Uhr
Samstag
08.30 bis 16.30 Uhr
Tel. 0800 840 848

Questions / suggestions:
Nous sommes à votre disposition:
Lundi - vendredi
08h00 à 18h00
Samedi
08h30 à 16h30
Tél. 0800 840 848

Domande / suggerimenti:
siamo a vostra disposizione:
lunedì - venerdì
dalle 08.00 alle 18.00
sabato
dalle 08.30 alle 16.30
Tel. 0800 840 848

Questions / Suggestions
Please contact us. Our opening times are:
Monday - Friday
8.00 to 18.00
Saturday
8.30 to 16.30
Phone 0800 840 848



Ersatzteile:
Erhalten Sie direkt im Online-Shop von Migros-Service:
www.migros-service.ch

Pièces de rechange:
Vous les obtenez directement dans le magasin en ligne de Migros-Service:
www.migros-service.ch

Pezzi di ricambio:
sono disponibili direttamente sull'online-shop di Migros-Service:
www.migros-service.ch

Spare parts:
Available directly from the Migros-Service online shop:
www.migros-service.ch