





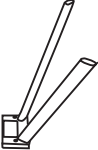




IANr. 4037.041.000.70
4037.041.000.80

Person:

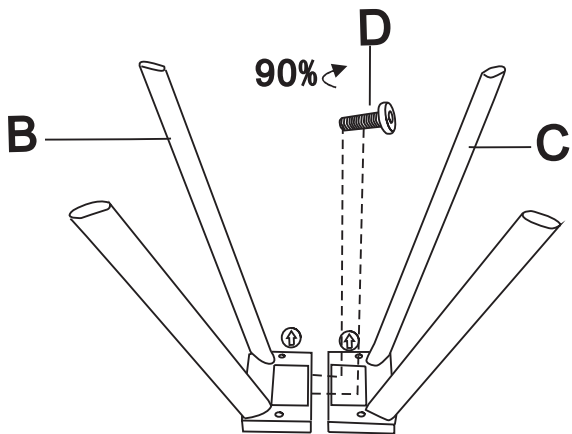


Time:

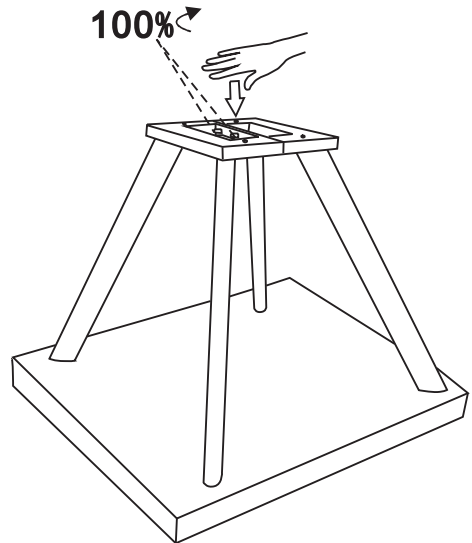


A*1 	B*1 
C*1 	D*2  M8*14
E*4  M6*35	F*4  6*16*1
G*1 	

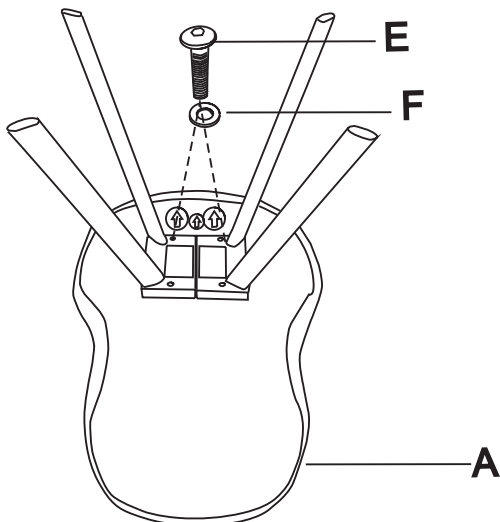
1



2



3



4

