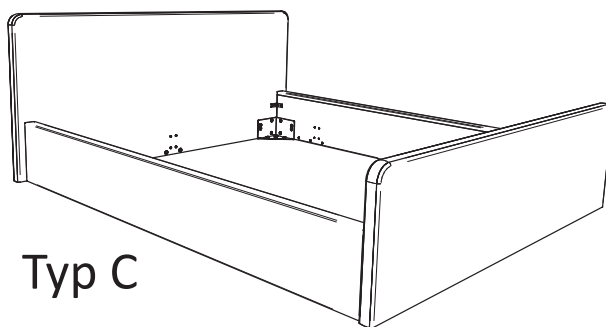
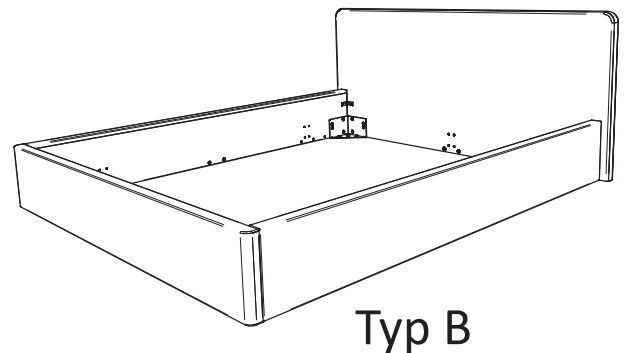
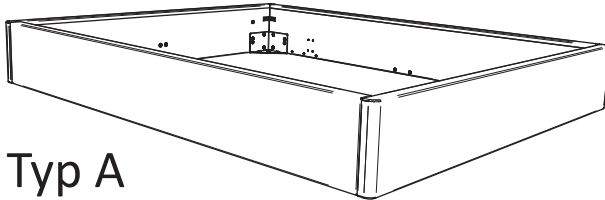


1



Zur Montage des Hasena-Bettes sind die Beschläge im Rahmen- und Fusspaket.

Beginnen Sie mit der Montageanleitung ①

Pour l'assemblage du lit Hasena, utiliser la visserie dans le colis du cadre et celui des pieds.

Commencez avec la notice de montage ①

To assemble the Hasena bed the fittings are in the frame- and feet package.

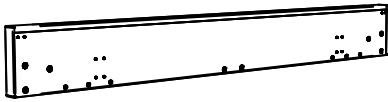
Start with the assembly instruction ①

Per il montaggio dei letti Hasena troverete la ferramenta nel telaio e nel pacchetto piedi.

Cominciare con l'istruzione di montaggio ①

Typ A

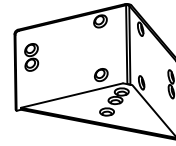
A x2



B x2

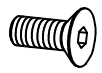


C x4



630.101

D x24



631.872

E x4



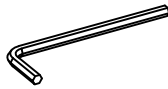
790.048

F x16



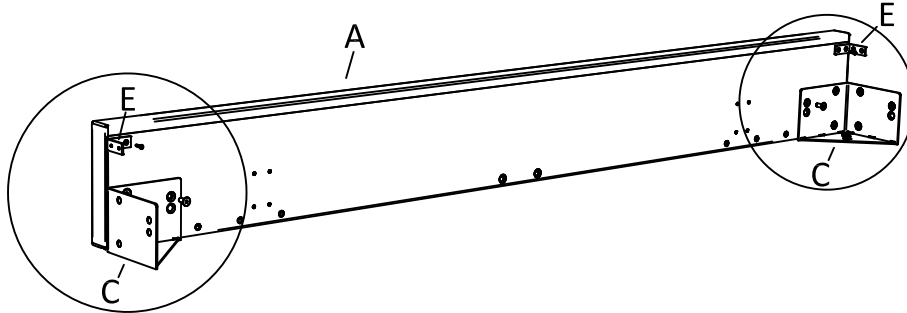
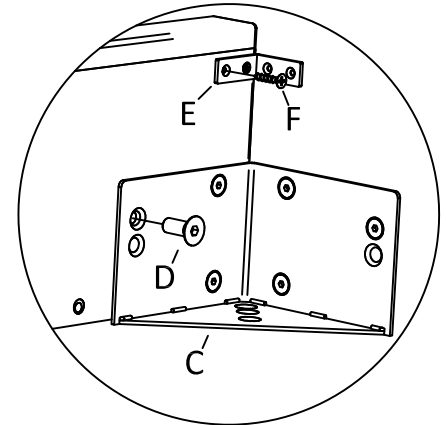
631.303

Z x1

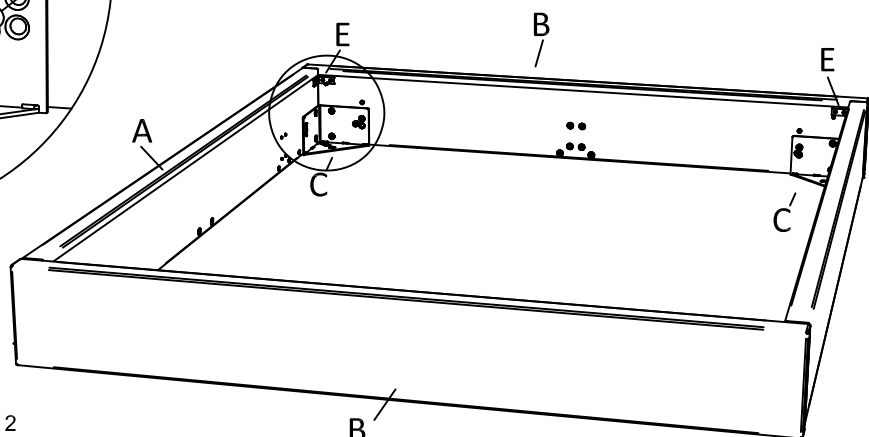
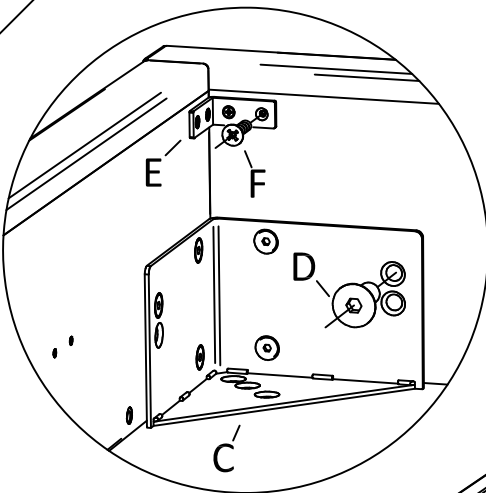


631.100

1.



2.



Fussmontage, siehe Montageanleitung 2

Foot assembling, see assembly instruction 2

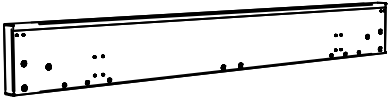
Montage des pieds, voir notice de montage 2

Fissaggio piedi, vedasi istruzioni di montaggio 2

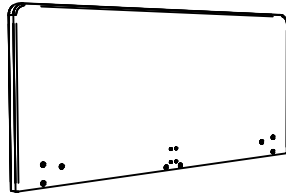
660.01041

Typ B

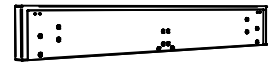
A x2



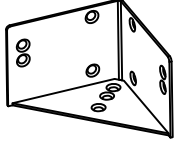
BK x1



BF x1



C x4



630.101

D x24



631.872

E x4



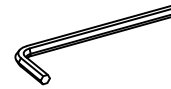
790.048

F x16



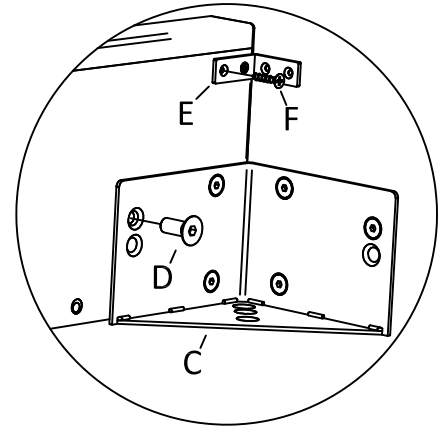
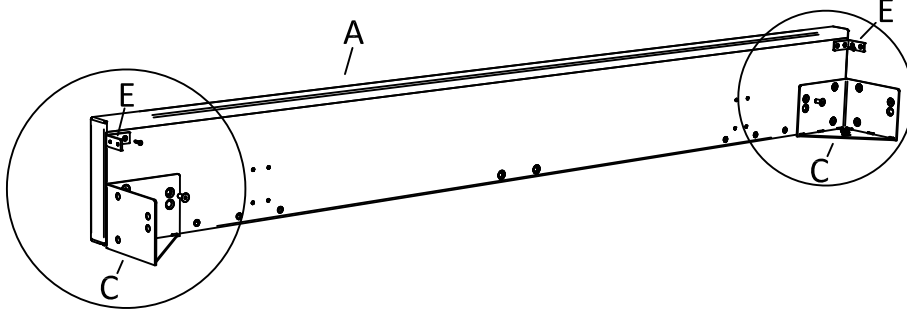
631.303

Z x1

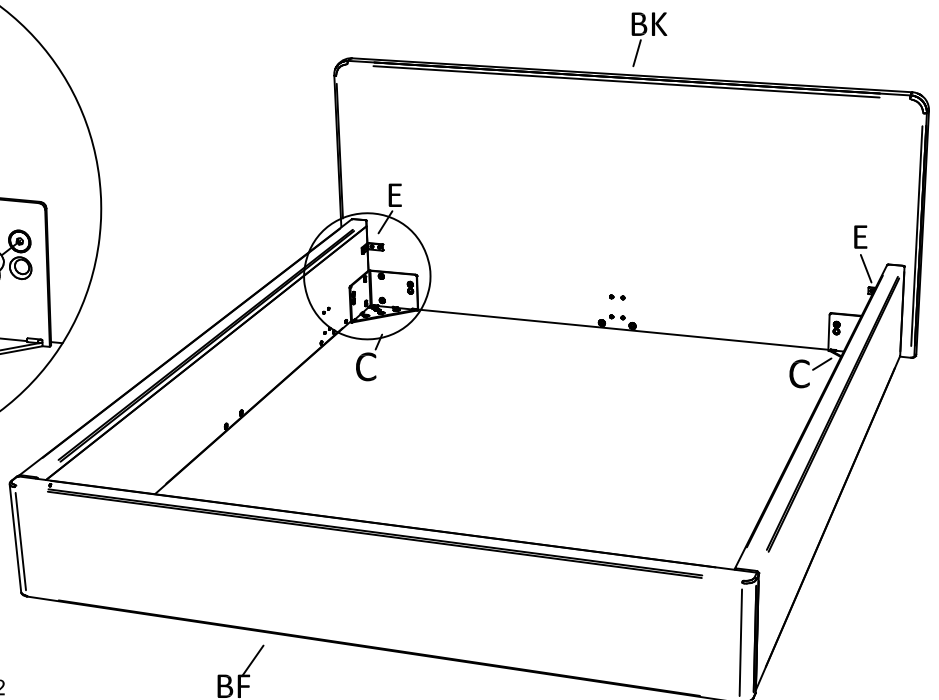
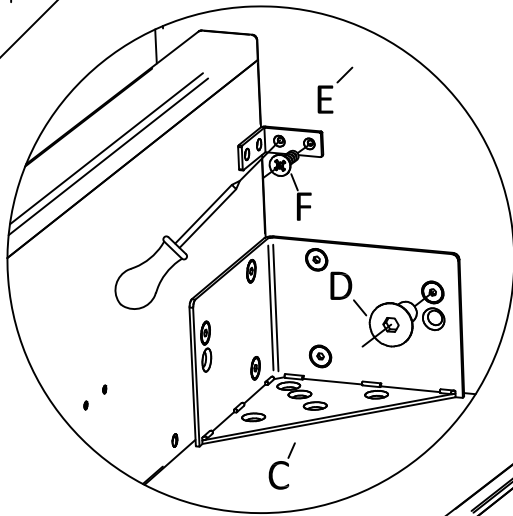


631.100

1.



2.



Fussmontage, siehe Montageanleitung 2

Foot assembling, see assembly instruction 2

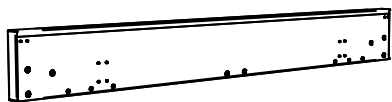
Montage des pieds, voir notice de montage 2

Fissaggio piedi, vedasi istruzioni di montaggio 2

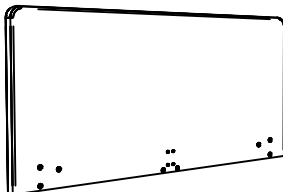
660.01041

Typ C

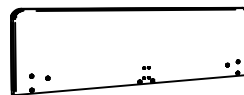
A x2



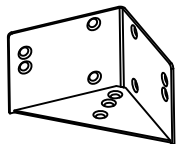
BK x1



BF x1



C x4



630.101

D x24



631.872

E x4



790.048

F x16



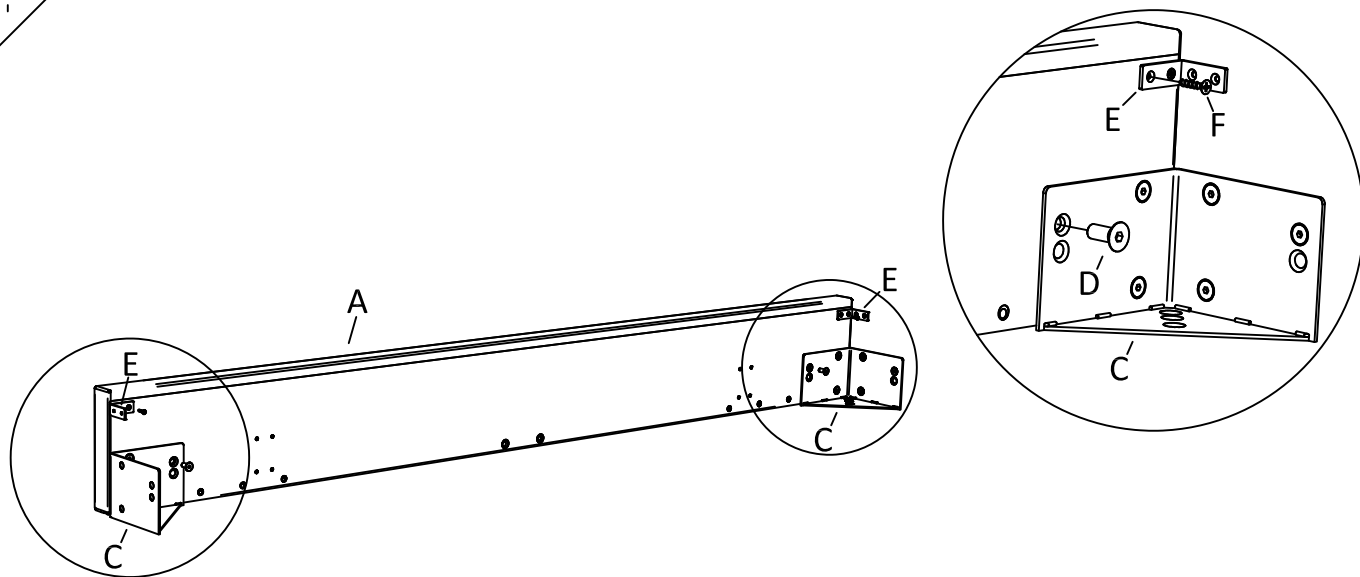
631.303

Z x1

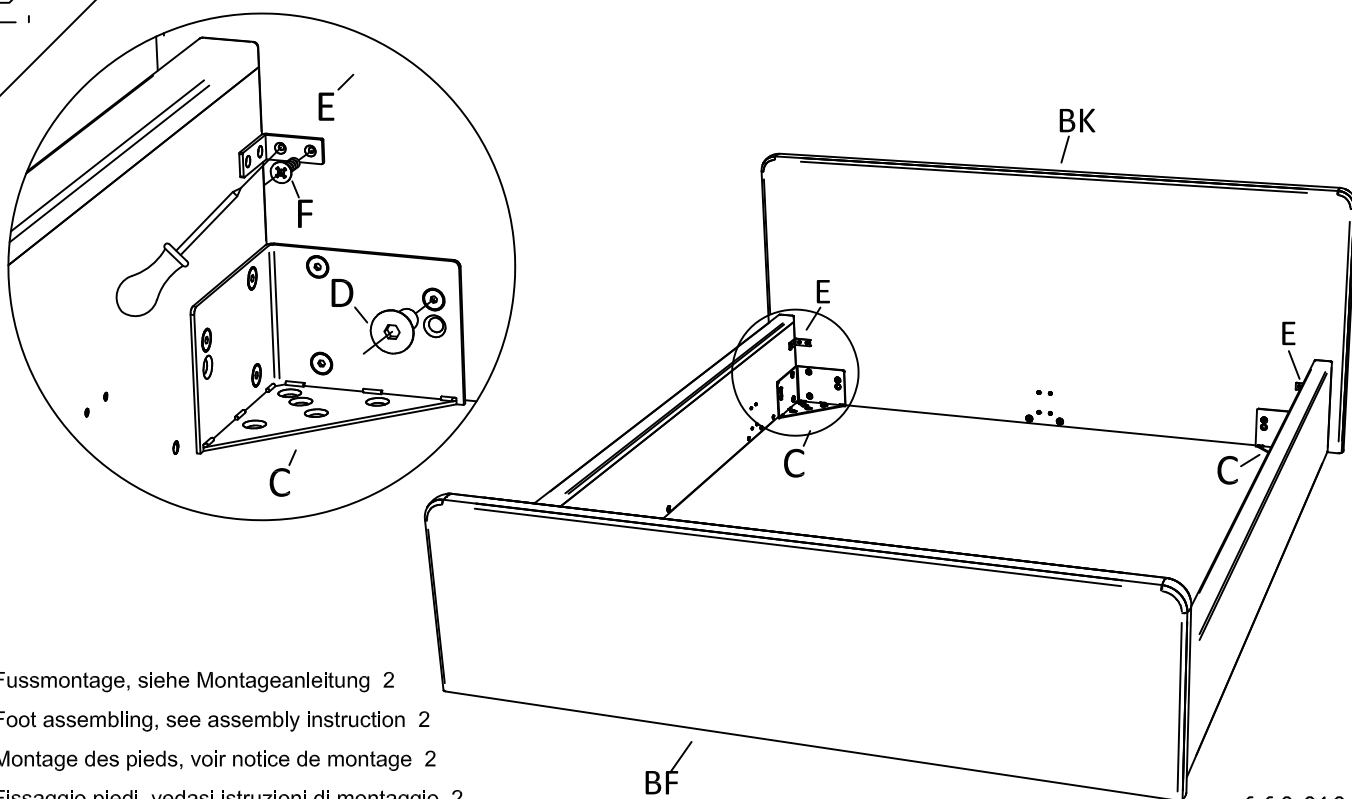


631.100

1.



2.



Fussmontage, siehe Montageanleitung 2

Foot assembling, see assembly instruction 2

Montage des pieds, voir notice de montage 2

Fissaggio piedi, vedasi istruzioni di montaggio 2

660.01041

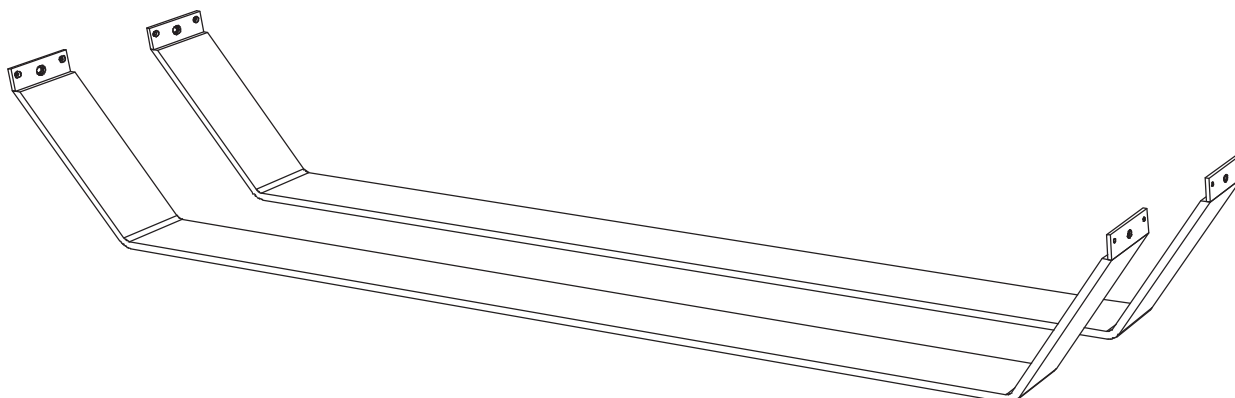


swiss bed concept

MONTAGEANLEITUNG
NOTICE DE MONTAGE
ASSEMBLY INSTRUCTION
ISTRUZIONE DI MONTAGGIO



2



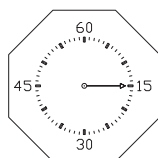
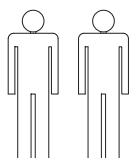
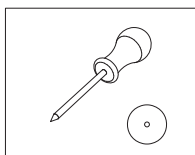
Zur Montage des Hasena-Bettes sind die Beschläge im Rahmen- und Fusspaket.
Beginnen Sie mit der Montageanleitung ①

Pour l'assemblage du lit Hasena, utiliser la visserie dans le colis du cadre et celui des
pieds. Commencez avec la notice de montage ①

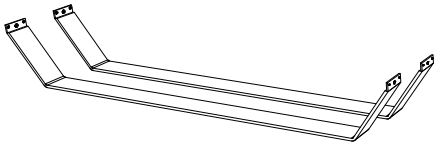
To assemble the Hasena bed the fittings are in the frame- and feet package.
Start with the assembly instruction ①

Per il montaggio dei letti Hasena troverete la ferramenta nel telaio e nel pacchetto
piedi. Cominciare con l'istruzione di montaggio ①

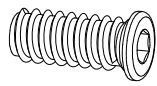
Benötigte Werkzeuge – Outils Nécessaires – Tools Required – Attrezzi Necessari



A x2



B x4



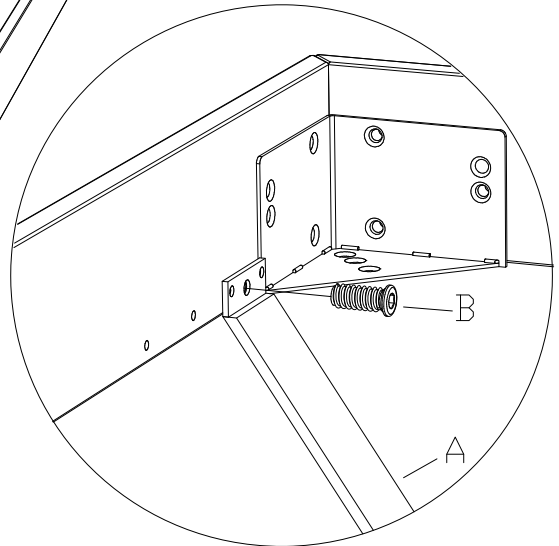
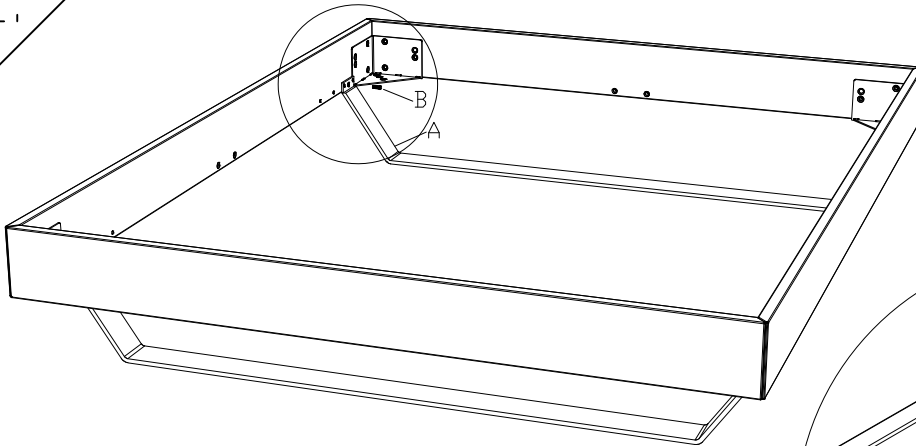
631.60100

C x8

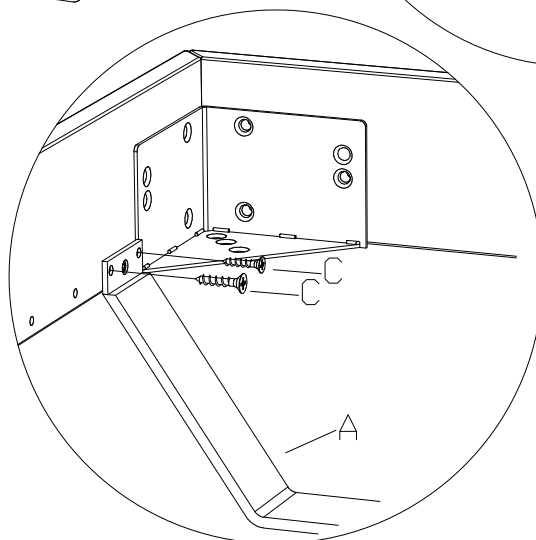
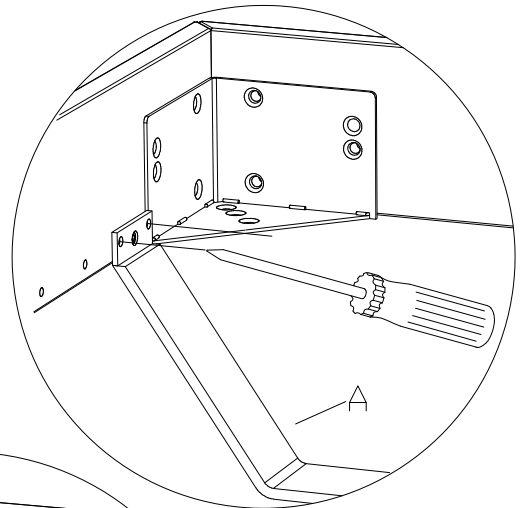
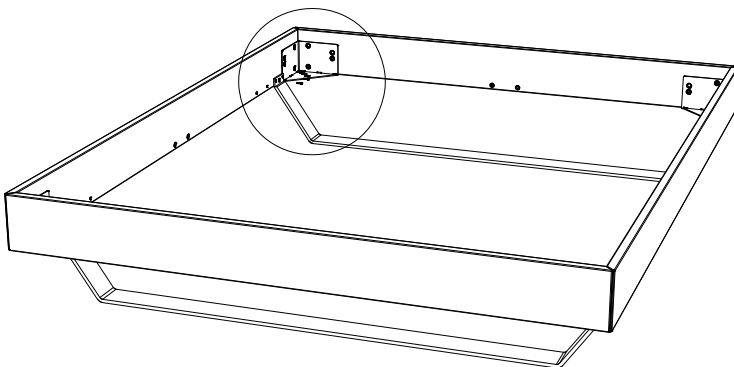


631.24600

1.

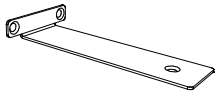


2.



zusätzlich bei Breiten ab 160cm
additional for widths from 160cm
à partir des dimensions 160cm
a partire della misura 160cm

L x2



790.023

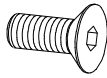
M x2



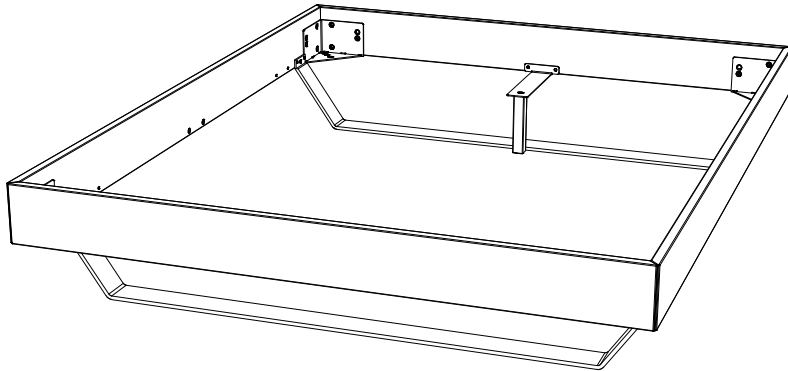
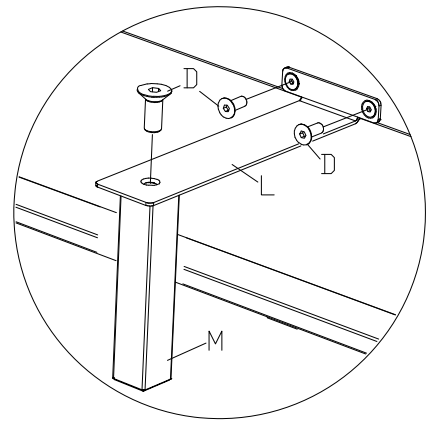
or



D x6



631.872

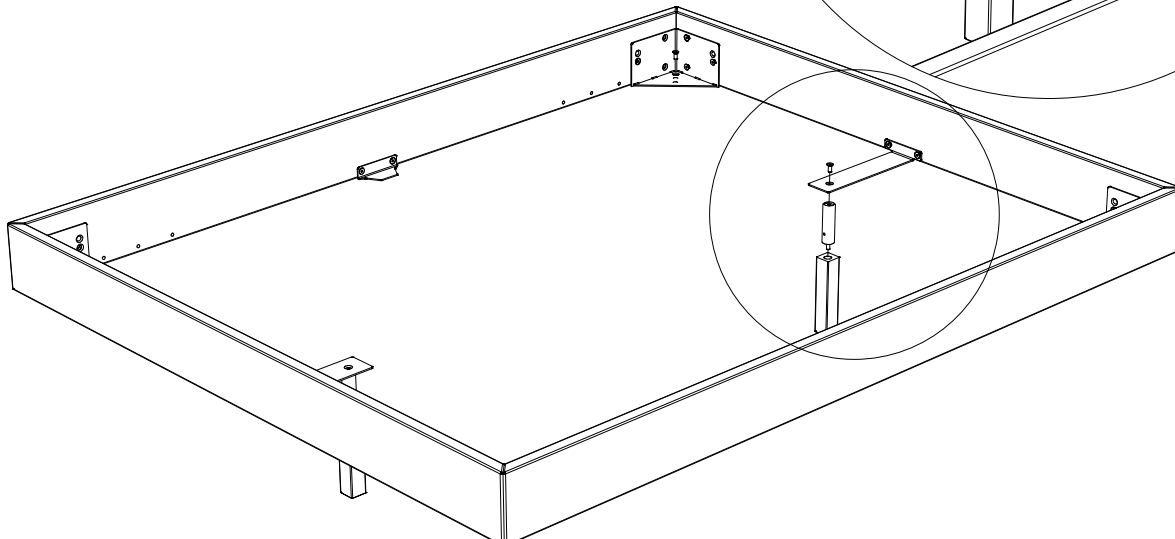
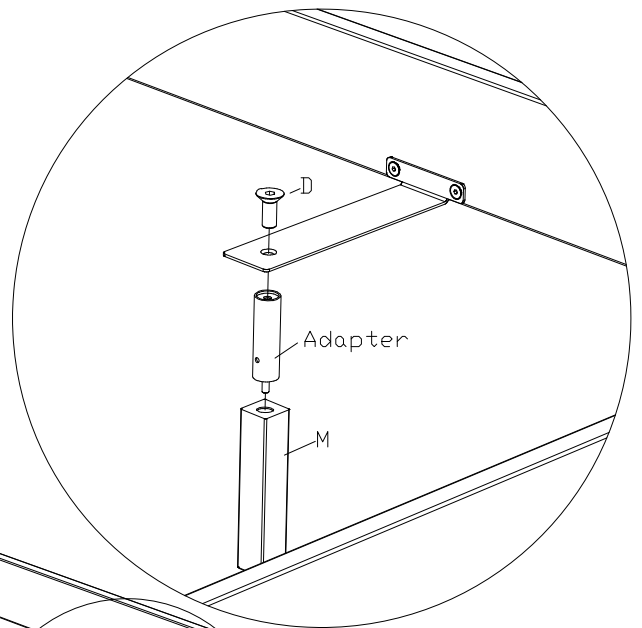


zusätzlich bei Fusshöhe 25cm
additional for feed height 25cm
en plus pour les hauteur de pieds 25cm
supporti addizionali per piedi di 25cm

25cm = 5cm Adapter



793.290



660.01013