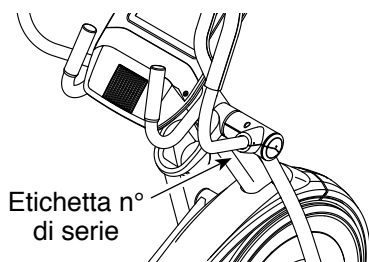


NordicTrack[®]

COMMERCIAL 9.9

Modello n° NTEL79820-INT.0
N° di serie _____

Riportare il numero di serie nello spazio soprastante per eventuali comunicazioni future.



SERVIZIO ASSISTENZA CLIENTI

Per domande, pezzi mancanti o danneggiati, contattare il Servizio Assistenza Clienti (consultare le informazioni sottostanti) o contattare il rivenditore dove è stato acquistato il prodotto.

848 35 00 28

Lunedì–venerdì, 9.00–19.00 CET

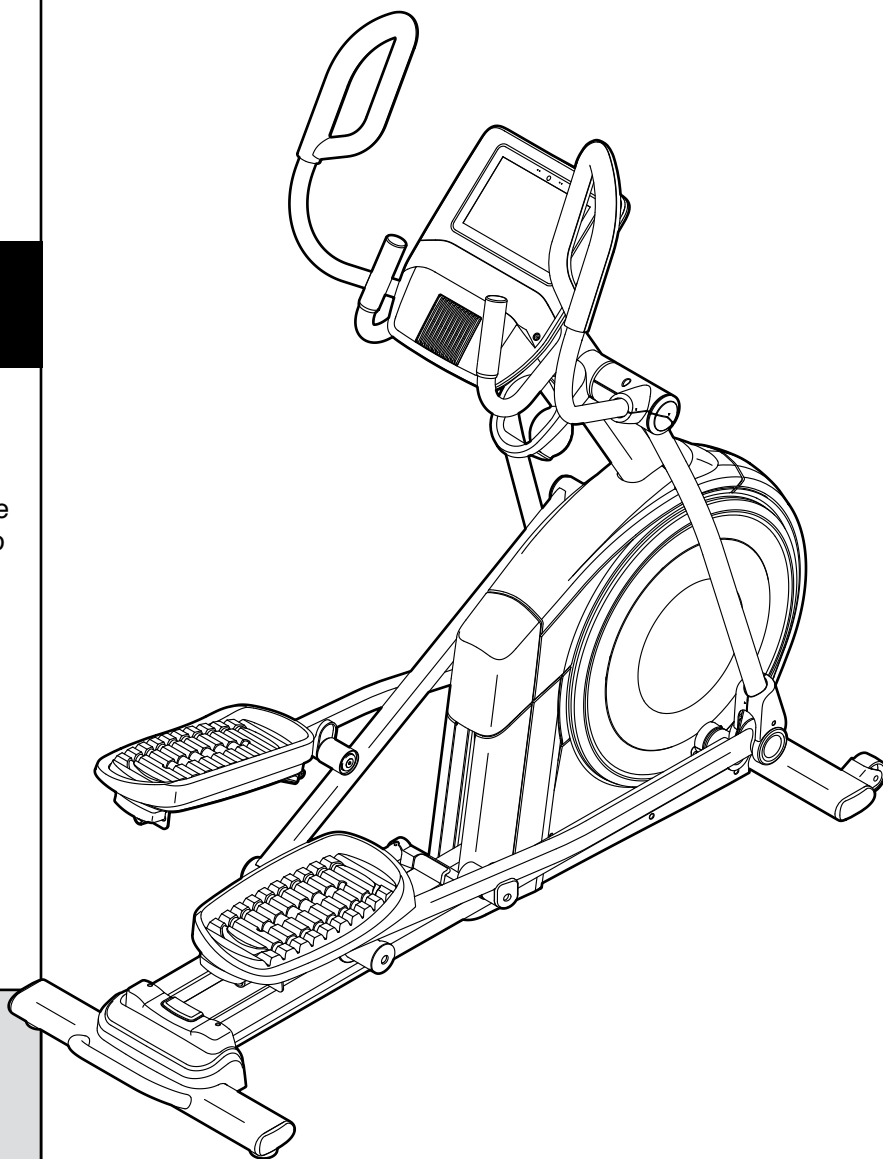
Sito Internet:
iconsupport.eu/it

E-mail:
csitaly@iconeurope.com

⚠ATTENZIONE

Leggere tutte le istruzioni e precauzioni elencate in questo manuale prima di utilizzare l'attrezzatura. Conservare il presente manuale per qualsiasi riferimento futuro.

MANUALE D'ISTRUZIONI

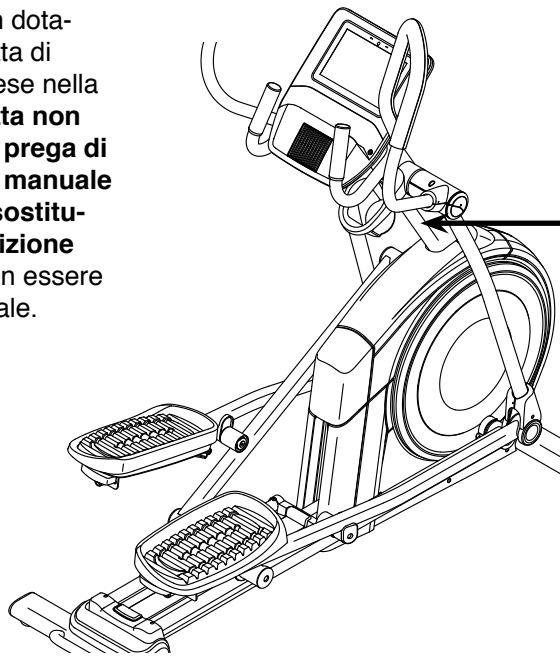


INDICE

POSIZIONE DELLE ETICHETTE DI AVVERTENZA.....	2
PRECAUZIONI IMPORTANTI.....	3
PRIMA DI INIZIARE.....	5
TABELLA IDENTIFICATIVA PEZZI.....	6
MONTAGGIO.....	7
INSERIMENTO DEL CAVO DI ALIMENTAZIONE.....	17
USO DELL'ATTREZZO ELLITTICO.....	18
USO DELLA CONSOLLE.....	20
MANUTENZIONE E LOCALIZZAZIONE DEI GUASTI.....	34
GUIDA AGLI ESERCIZI.....	37
ELENCO PEZZI.....	39
DISEGNO ESPLOSO.....	41
ORDINAZIONE DEI PEZZI DI RICAMBIO.....	Retrocopertina
INFORMAZIONI PER IL RICICLAGGIO.....	Retrocopertina


POSIZIONE DELLE ETICHETTE DI AVVERTENZA

L'etichetta di avvertenza raffigurata è in dotazione con il prodotto. Applicare l'etichetta di avvertenza sopra all'avvertenza in inglese nella posizione indicata. **Qualora un'etichetta non fosse presente o fosse illeggibile, si prega di consultare la copertina del presente manuale per ordinarne gratuitamente una in sostituzione. Applicare l'etichetta nella posizione indicata.** Nota: le etichette possono non essere rappresentate nella loro dimensione reale.



AVVERTENZA

- L'uso improprio di questa macchina può causare gravi danni a persone.
- Leggere il manuale d'istruzioni e seguire tutte le avvertenze e le istruzioni prima dell'uso.
- Tenere lontano i bambini dall'attrezzatura
- Questa cyclette non ha una ruota libera.
- Il peso massimo dell'utente non deve superare i 159 kg.
- Questo prodotto deve sempre essere utilizzato su una superficie piana.
- Non adatto al uso terapeutico.
- I pedali continuano ad essere in movimento quando si smette di pedalare.
- I pedali in movimento possono causare lesioni.
- Ridurre la velocità dei pedali in modo controllato.
- Impostare la resistenza al massimo quando la ciclocamera non è in funzione.
- Sostituire l'etichetta se danneggiata, illeggibile, o rimossa.



NORDICTRACK e IFIT sono marchi registrati di ICON Health & Fitness, Inc. Google Maps è un marchio registrato di Google LLC. Il marchio denominativo e i loghi Bluetooth® sono marchi registrati di proprietà di Bluetooth SIG, Inc. e ogni uso è soggetto a licenza. Wi-Fi è un marchio registrato di Wi-Fi Alliance. WPA e WPA2 sono marchi di Wi-Fi Alliance.

PRECAUZIONI IMPORTANTI

⚠️ AVVERTENZA: per ridurre il rischio di ustioni, incendi, scosse elettriche o lesioni alle persone leggere tutte le precauzioni importanti e le istruzioni contenute nel presente manuale nonché tutte le avvertenze riportate sull'attrezzo ellittico prima di iniziare a utilizzarlo. ICON declina ogni responsabilità per lesioni personali o danni a beni subiti a causa o mediante l'uso di questo prodotto.

1. È responsabilità del proprietario accertare che tutti gli utenti dell'attrezzo ellittico siano opportunamente informati di tutte le precauzioni.
2. Consultare un medico prima di iniziare qualsiasi programma di esercizio fisico. Questa precauzione è di particolare importanza per persone di età superiore ai 35 anni o con problemi di salute preesistenti.
3. L'attrezzo ellittico non può essere utilizzato da persone con ridotte capacità motorie, sensoriali e mentali o da persone senza esperienza e competenza a meno che un responsabile della loro sicurezza le controlli o le abbia istruite sull'uso dello stesso.
4. Utilizzare l'attrezzo ellittico esclusivamente attenendosi alle istruzioni contenute nel presente manuale.
5. L'attrezzo ellittico è indicato esclusivamente per l'uso domestico. Non utilizzare l'attrezzo ellittico in ambiente commerciale, istituzionale o in un noleggio.
6. Tenere l'attrezzo ellittico al coperto, lontano dall'umidità e dalla polvere. Non posizionare l'attrezzo ellittico in un garage, in una veranda coperta o vicino all'acqua.
7. Posizionare l'attrezzo ellittico su una superficie piana, con almeno 0,9 m di spazio davanti e dietro e 0,6 m ai lati. Posizionare un tappetino sotto l'attrezzo ellittico, al fine di proteggere il pavimento o la moquette.
8. Controllare e serrare regolarmente tutti i pezzi ogni volta che si utilizza l'attrezzo ellittico. Sostituire immediatamente eventuali pezzi usurati. Utilizzare esclusivamente pezzi forniti dal fabbricante.
9. Il cavo di alimentazione deve essere inserito in una presa dotata di messa a terra.
10. Non modificare il cavo di alimentazione e non usare un adattatore per collegare il cavo di alimentazione a una presa inadeguata. Tenere il cavo di alimentazione lontano da superfici riscaldate. Non utilizzare una prolunga.
11. Non azionare l'attrezzo ellittico qualora il cavo di alimentazione o la spina della corrente siano danneggiati o se l'attrezzo ellittico non funziona correttamente.
12. **PERICOLO:** disinserire il cavo di alimentazione e portare l'interruttore principale in posizione Off (spento) quando l'attrezzo ellittico non è in uso e prima di pulirlo. Qualsiasi altro tipo di manutenzione non prevista nel presente manuale è di esclusiva competenza dei tecnici autorizzati.
13. Tenere sempre l'attrezzo ellittico lontano dalla portata di minori di 16 anni e di animali domestici.
14. L'attrezzo ellittico non deve essere utilizzato da persone di peso superiore a 159 kg.
15. Durante gli esercizi indossare indumenti opportuni; non indossare indumenti larghi tali da poter rimanere impigliati nell'attrezzo ellittico. Durante l'allenamento indossare sempre scarpe da ginnastica per proteggere i piedi.
16. Impugnare i manubri interni o i manubri esterni quando si sale, scende o si utilizza l'attrezzo ellittico. Prima di salire o scendere, portare i pedali in posizione di arresto con il pedale sul lato di salita o discesa nella posizione più bassa.

17. L'attrezzo ellittico non è dotato di ruota libera; i pedali continueranno a muoversi fino all'arresto del volano. Ridurre la velocità di pedalata in modo controllato.

18. Mantenere la schiena diritta durante l'uso dell'attrezzo ellittico; evitare di inarcare la schiena.

19. Un allenamento eccessivo può provocare lesioni gravi o la morte. Qualora si manifestino vertigini, mancanza di fiato o dolore durante l'allenamento, fermarsi immediatamente e iniziare il defaticamento.

CONSERVARE QUESTE ISTRUZIONI

PRIMA DI INIZIARE

Grazie per aver scelto il rivoluzionario attrezzo ellittico NORDICTRACK® COMMERCIAL 9.9. L'attrezzo ellittico COMMERCIAL 9.9 offre una vasta gamma di funzioni realizzate per rendere gli esercizi a casa più piacevoli ed efficaci.

Onde evitare problemi, si consiglia di leggere attentamente il presente manuale prima di utilizzare l'attrezzo ellittico. Per ulteriori informazioni, vedere la copertina di questo manuale. Per agevolare

l'assistenza, annotare il codice modello e il numero di serie del prodotto prima di contattare l'ufficio competente. Il codice modello e la posizione dell'etichetta che riporta il numero di serie sono indicati sulla copertina del presente manuale.

Prima di proseguire con la lettura si prega di osservare il disegno sottostante per poter familiarizzare con i pezzi contrassegnati.

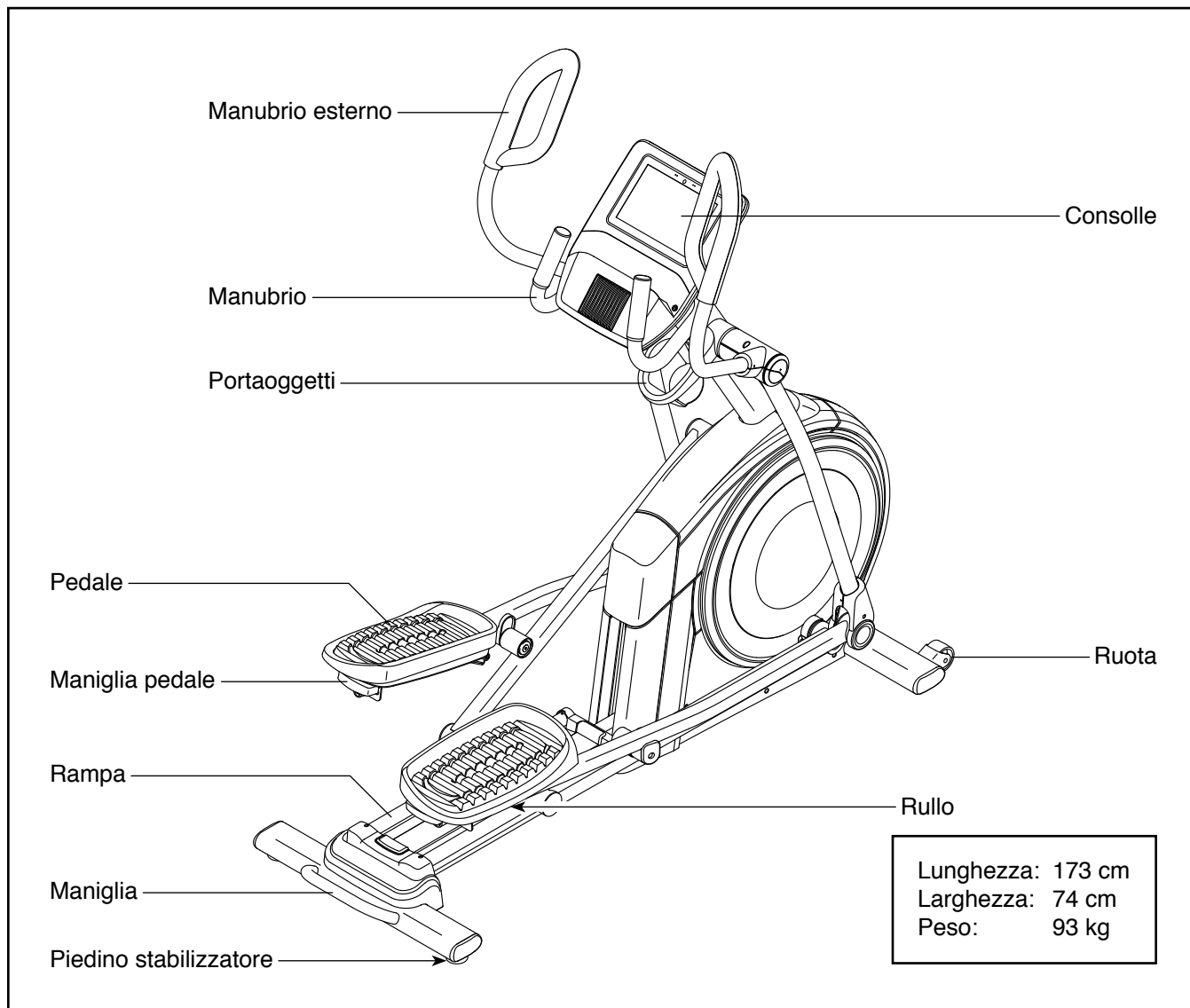
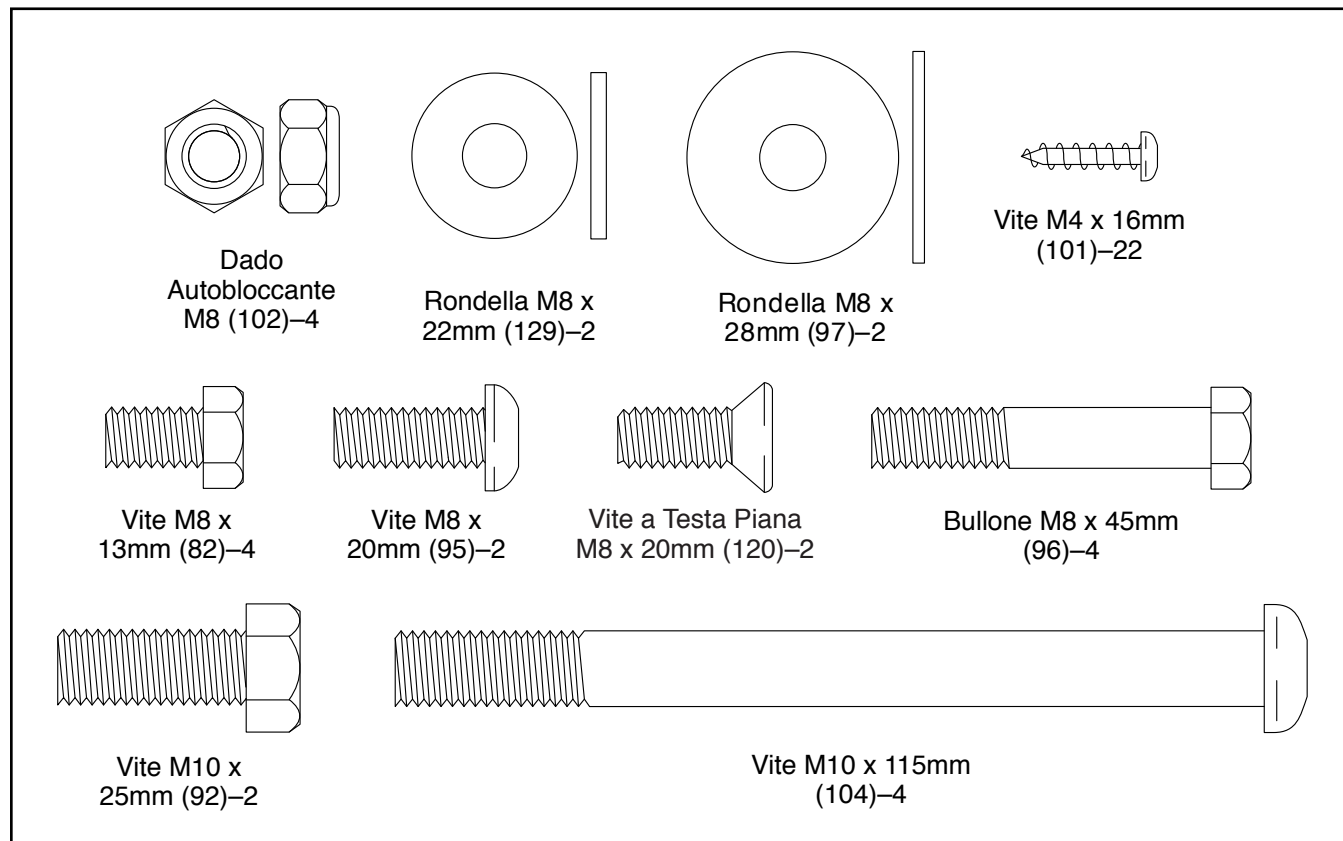


TABELLA IDENTIFICATIVA PEZZI

Utilizzare i disegni sottostanti per identificare i pezzi piccoli necessari per il montaggio. Il numero tra parentesi sotto ciascun disegno si riferisce al numero di riferimento del pezzo, come da ELENCO PEZZI alla fine del presente manuale. La quantità utilizzata per il montaggio viene indicata dopo il numero di riferimento. **Nota: qualora un pezzo non fosse rintracciabile nel kit pezzi, verificare se è stato preassemblato. Nella confezione possono essere inclusi pezzi di scorta.**



MONTAGGIO

- Il montaggio richiede la presenza di due persone.
- Posizionare tutti i pezzi in uno spazio libero ed eliminare gli imballaggi. Non gettare il materiale d'imballaggio fino al completamento delle fasi di montaggio.
- I pezzi di sinistra sono contrassegnati con "L" o "Left" e quelli di destra con "R" o "Right".
- Per identificare i pezzi piccoli, vedere pagina 6.

- Oltre agli utensili in dotazione, per il montaggio sono necessari:

un cacciavite Phillips



due chiavi regolabili



un mazzuolo in gomma

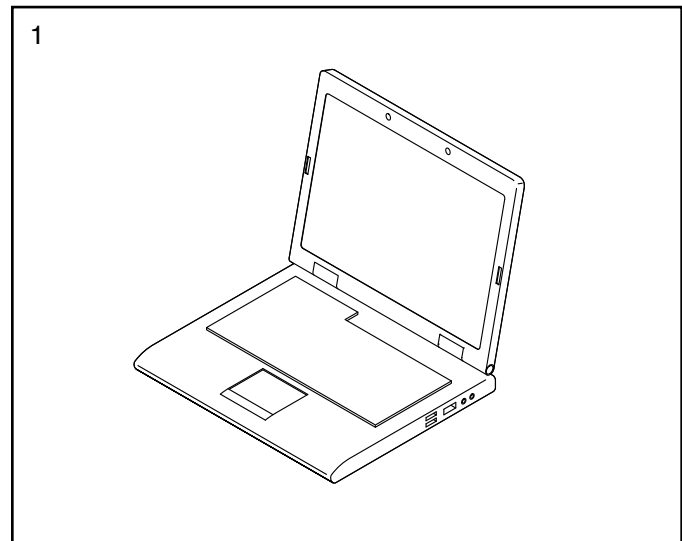


Il montaggio risulterà più semplice se si dispone di un set di chiavi. Al fine di evitare danni ai componenti, non utilizzare strumenti alimentati elettricamente.

1. Collegarsi al sito iconsupport.eu e registrare il prodotto.

- registra il prodotto
- attiva la garanzia
- assicurati il supporto cliente privilegiato in caso ti serva assistenza

Nota: se non si dispone di una connessione internet, contattare il Servizio Assistenza Clienti (consultare la copertina del presente manuale) per registrare il prodotto.

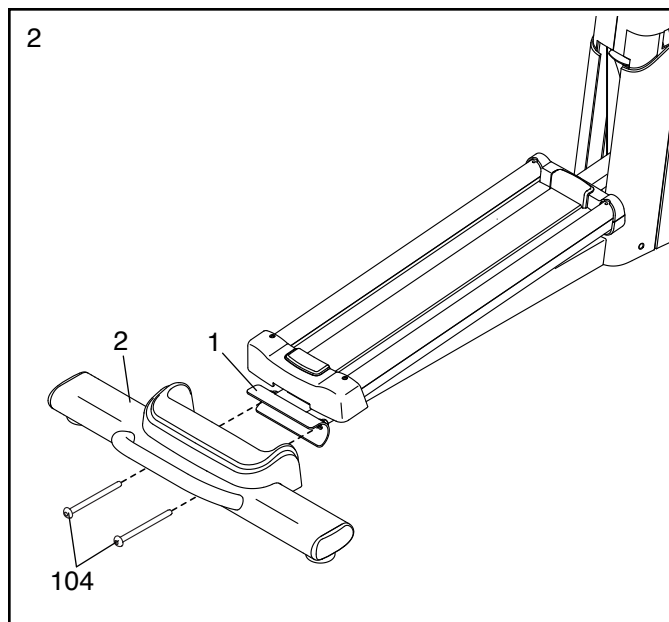


2. Con l'aiuto di una seconda persona, posizionare parte del materiale d'imballaggio (non raffigurato) sotto la parte posteriore del Telaio (1).
Chiedere all'altra persona di reggere il Telaio per evitare che si capovolga mentre si completa questa fase.

Qualora fossero presenti dei supporti di spedizione fissati alla parte posteriore del Telaio (1), rimuovere le viti dai supporti di spedizione ed eliminare le viti e i supporti di spedizione.

Fissare lo Stabilizzatore Posteriore (2) al Telaio (1) con due Viti M10 x 115mm (104).

Quindi, rimuovere il materiale d'imballaggio che si trova sotto la parte posteriore del Telaio (1).

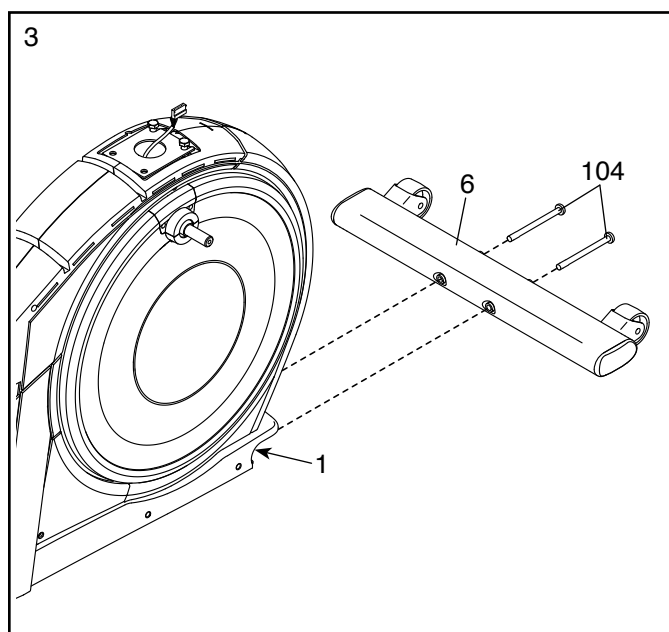


3. Con l'aiuto di una seconda persona, posizionare parte del materiale d'imballaggio (non raffigurato) sotto la parte anteriore del Telaio (1).
Chiedere all'altra persona di reggere il Telaio per evitare che si capovolga mentre si completa questa fase.

Qualora fossero presenti dei supporti di spedizione fissati alla parte posteriore del Telaio (1), rimuovere le viti dai supporti di spedizione ed eliminare le viti e i supporti di spedizione.

Fissare lo Stabilizzatore Anteriore (6) al Telaio (1) con due Viti M10 x 115mm (104).

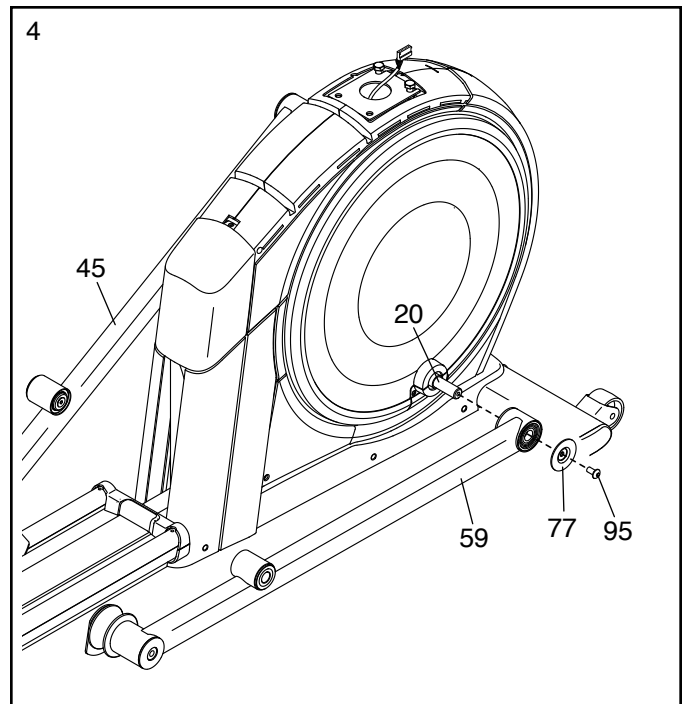
Quindi, rimuovere il materiale d'imballaggio che si trova sotto la parte anteriore del Telaio (1).



4. Individuare il Braccio Rullo Destro (59), orientarlo come indicato e inserirlo nella Pedivella (20) destra.

Fissare il Braccio Rullo Destro (59) con una Vite M8 x 20mm (95) e un Copri Pedivella (77).

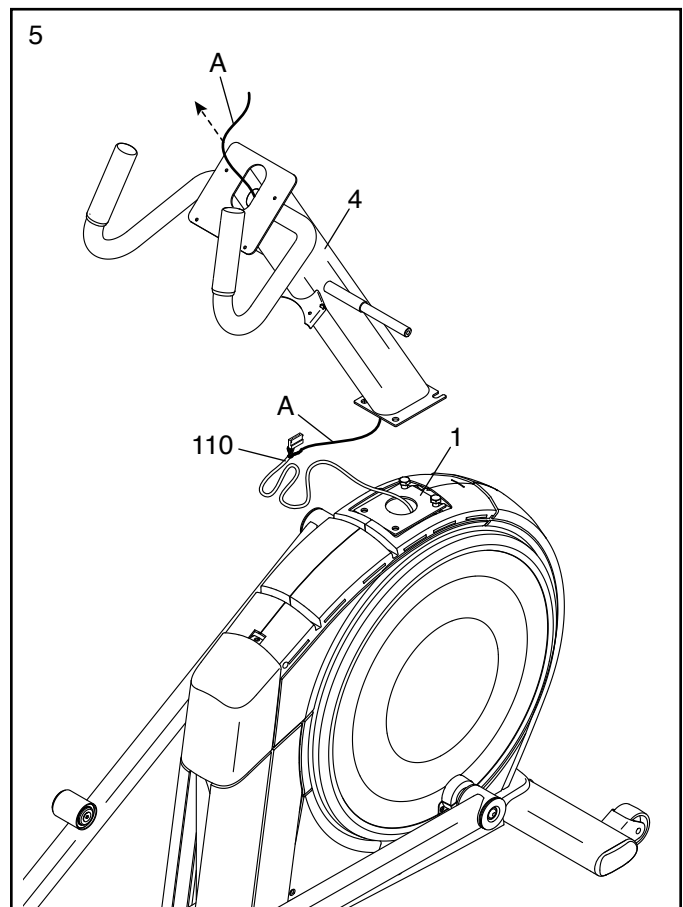
Ripetere questa operazione per il Braccio Rullo Sinistro (45).



5. Orientare il Montante (4) nel modo indicato. Ricorrere a un'altra persona per reggere il Montante vicino al Telaio (1).

Localizzare la fascetta cavo (A) nell'estremità inferiore del Montante (4). Fissare la fascetta cavo al Cavo Superiore (110) come indicato. Quindi, tirare l'estremità superiore della fascetta cavo finché il Cavo Superiore sarà inserito completamente nel Montante.

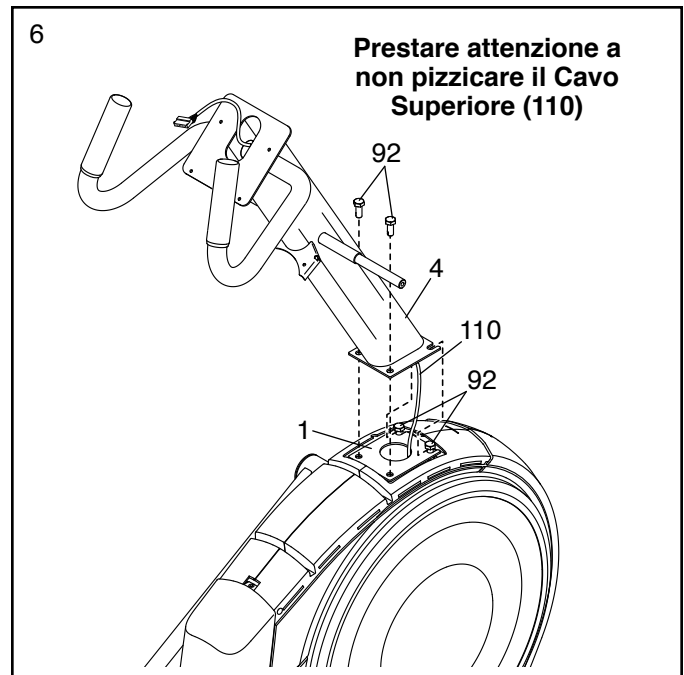
Suggerimento: per evitare che il Cavo Superiore (110) cada all'interno del Montante (4) fissarlo con la fascetta cavo (A).



6. **Suggerimento: attenzione a non pizzicare il Cavo Superiore (110).** Ricorrere a un'altra persona per reggere il Montante (4) sul Telaio (1).

Suggerimento: due Viti M10 x 25mm (92) sono state premontate sul Telaio (1).

Fissare il Montante (4) con due Viti M10 x 25mm (92) supplementari; **non serrare completamente le Viti in questa fase.**



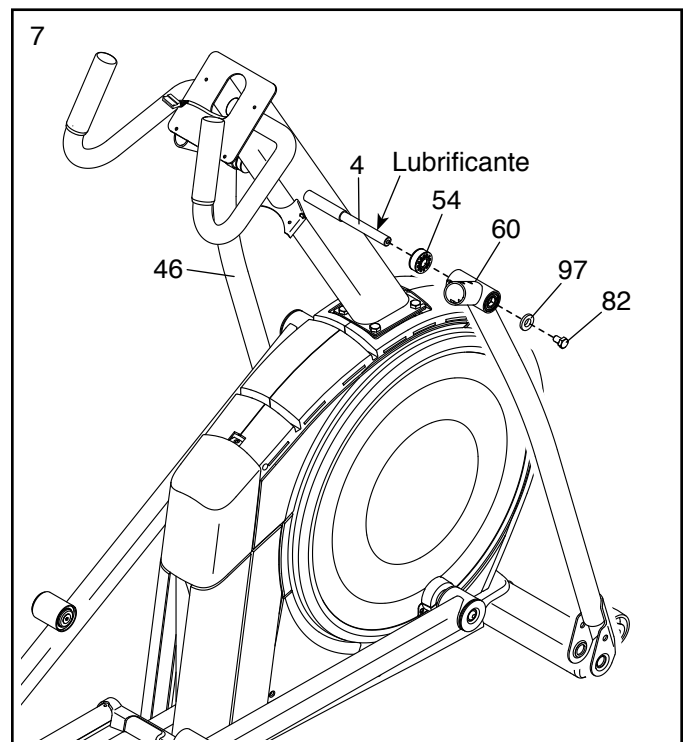
7. Applicare del lubrificante all'asse sul lato destro del Montante (4).

Inserire poi un Distanziatore Perno (54) sul lato destro sul Montante (4).

Quindi, individuare il Montante Manubrio Esterno Destro (60), orientarlo come indicato e inserirlo nel lato destro del Montante (4).

Fissare il Montante Manubrio Esterno Destro (60) con una Vite M8 x 13mm (82) e una Rondella M8 x 28mm (97).

Ripetere questa operazione per il Montante Manubrio Esterno Sinistro (46).

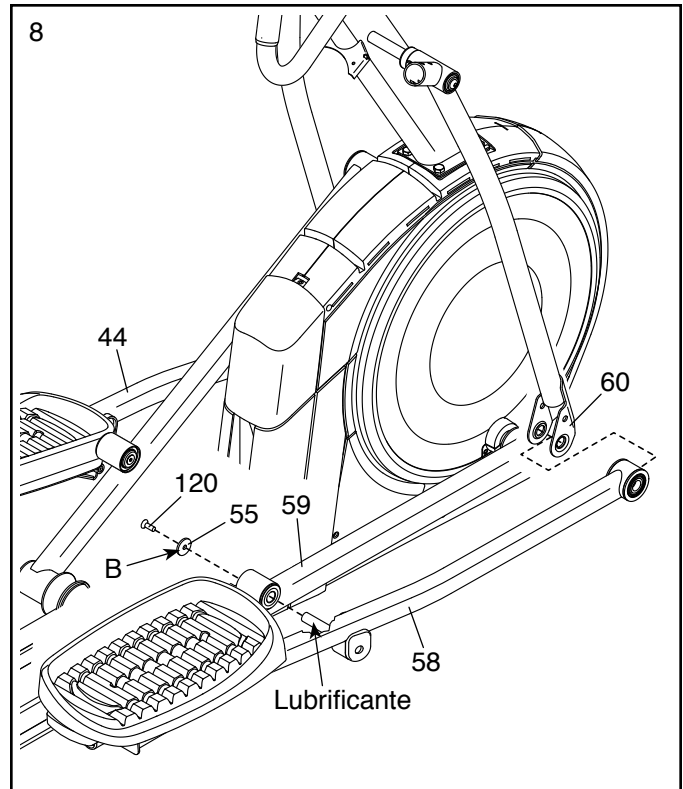


8. Orientare il Braccio Pedale Destro (58) come indicato e applicare il lubrificante all'asse.

Inserire il Braccio Pedale Destro (58) nel Montante Manubrio Esterno Destro (60) e nel Braccio Rullo Destro (59).

Fissare il Braccio Pedale Destro (58) al Braccio Rullo Destro (59) con una Vite a Testa Piana M8 x 20mm (120) e una Rosetta Sottovite (55); **accertarsi che la parte piatta (B) della Rosetta Sottovite sia rivolta verso il Braccio Rullo Destro.**

Ripetere questa operazione per il Braccio Pedale Sinistro (44).



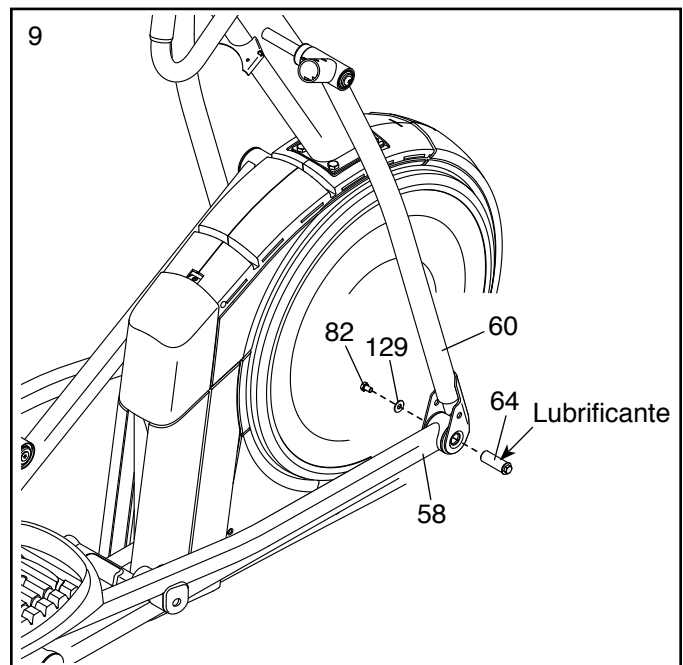
9. Lubrificare gli Assi Braccio Pedale (64).

Inserire l'Asse Braccio Pedale (64) nel Montante Manubrio Esterno Destro (60) e il Braccio Pedale Destro (58) dalla direzione indicata.

Quindi, inserire una Rondella M8 x 22mm (129) su una Vite M8 x 13mm (82) e stringere di alcuni giri la Vite nell'Asse Braccio Pedale (64).

Serrare infine l'Asse Braccio Pedale (64) e la Vite M8 x 13mm (82) contemporaneamente.

Ripetere questa operazione sull'altro lato dell'attrezzo ellittico.



10. Vedere la fase 6. Serrare le quattro Viti M10 x 25mm (92).

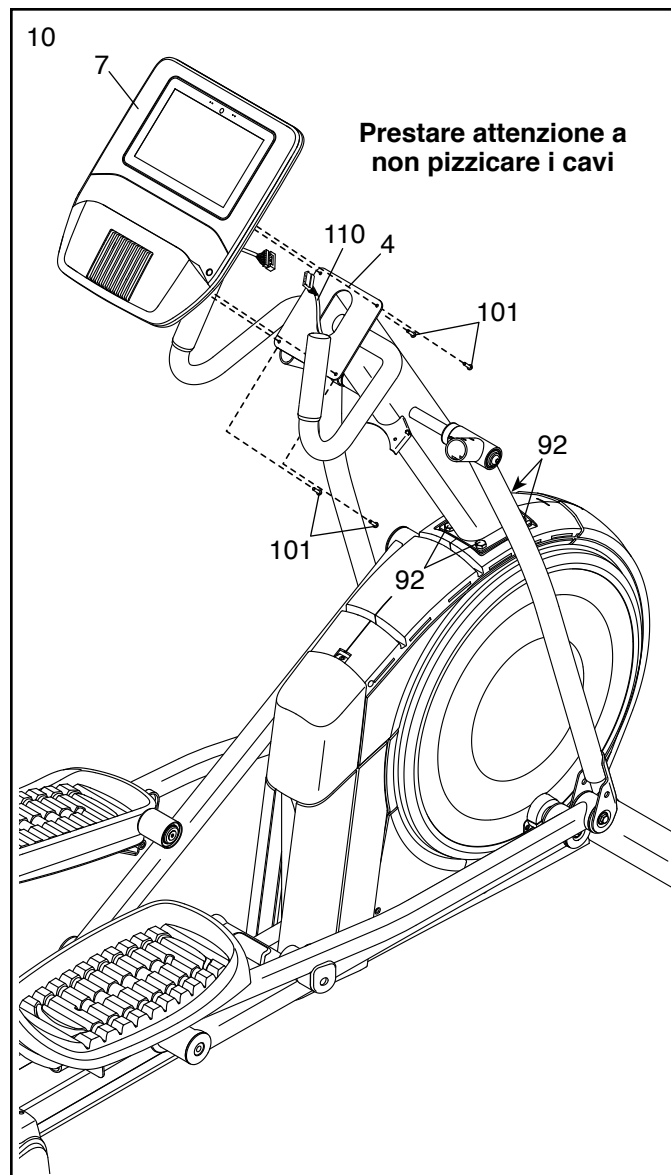
Slegare ed eliminare la fascetta cavo presente sul Cavo Superiore (110).

Con l'aiuto di un'altra persona reggere la Consolle (7) vicino al Montante (4). Collegare il Cavo Superiore (110) nel Montante al cavo o alla presa corrispondente sul retro della Consolle.

Qualora il Cavo Superiore (110) non venga collegato correttamente, la Consolle (7) potrebbe risultarne danneggiata durante l'utilizzo dell'attrezzo ellittico. Se il connettore sul Cavo Superiore non si inserisce agevolmente e non scatta in posizione, ruotare il connettore e riprovare.

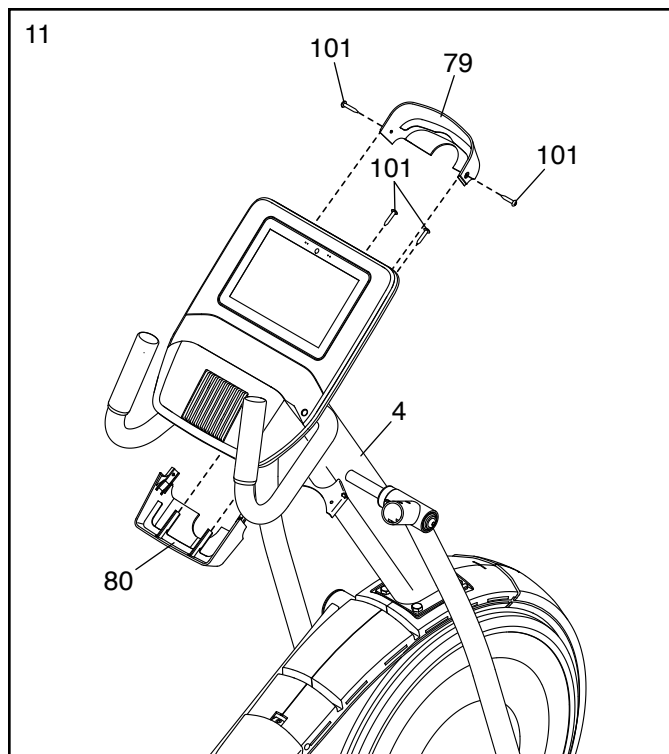
Inserire il cavo in eccesso all'interno del Montante (4).

Suggerimento: prestare attenzione a non pizzicare i cavi. Fissare la Consolle (7) al Montante (4) con quattro Viti M4 x 16mm (101); **inserire manualmente tutte le Viti e poi serrarle.**

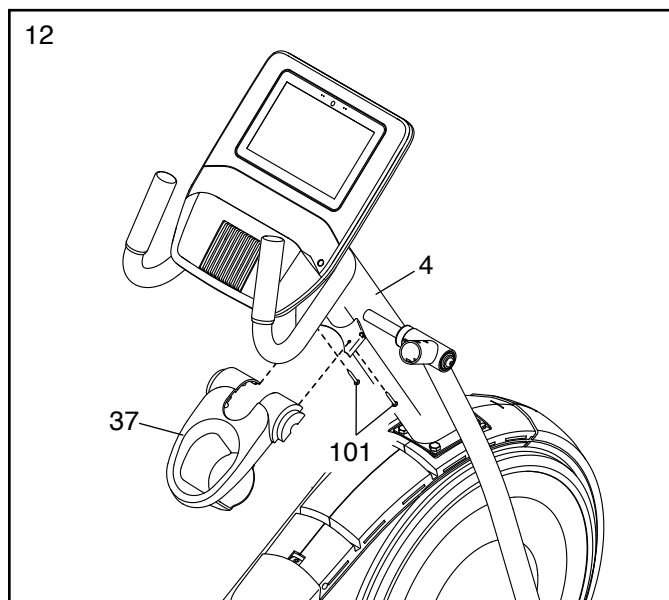


11. Posizionare il Copri Consolle Posteriore (80) come indicato e fissarlo al Montante (4) con due Viti M4 x 16mm (101).

Quindi posizionare il Copri Consolle Anteriore (79) come indicato e fissarlo al Copri Consolle Posteriore (80) con due Viti M4 x 16mm (101).

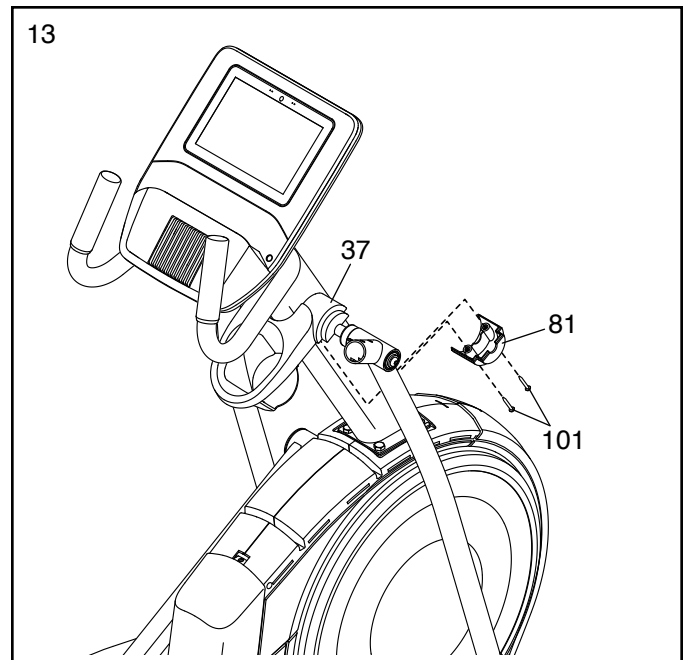


12. Posizionare il Portaoggetti (37) come indicato e fissarlo al Montante (4) con due Viti M4 x 16mm (101).



13. Posizionare il Copri Portaoggetti Inferiore (81) come indicato e fissarlo al lato destro del Portaoggetti (37) con due Viti M4 x 16mm (101).

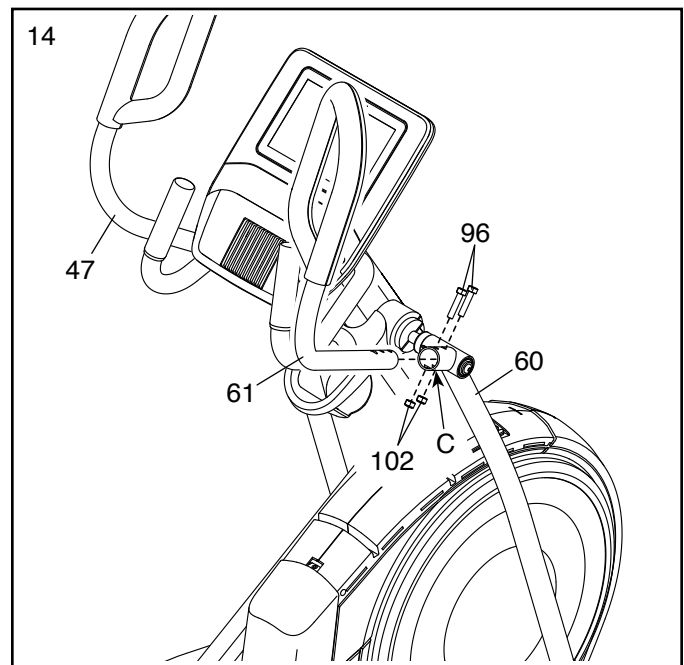
Ripetere questa operazione sull'altro lato dell'attrezzo ellittico.



14. Individuare il Manubrio Esterno Destro (61), orientarlo come indicato e inserirlo nel Montante Manubrio Esterno Destro (60).

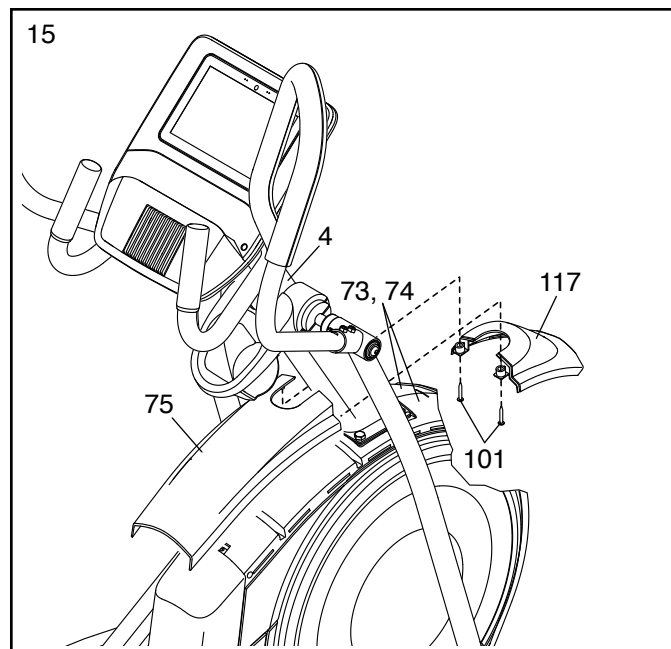
Fissare il Manubrio Esterno Destro (61) con due Bulloni M8 x 45mm (96) e due Dadi Autobloccanti M8 (102); **assicurarsi che i Dadi Autobloccanti siano inseriti nei fori esagonali (C).**

Ripetere questa operazione per il Manubrio Esterno Sinistro (47).



15. Posizionare il Copri Pannello Anteriore (117) e il Copri Pannello Centrale (75) intorno al Montante (4) come indicato. Quindi fissarli l'uno all'altro con due Viti M4 x 16mm (101).

Poi, inserire a pressione il Copri Pannello Anteriore (117) e il Copri Pannello Centrale (75) nei Pannelli Sinistro e Destro (73, 74).

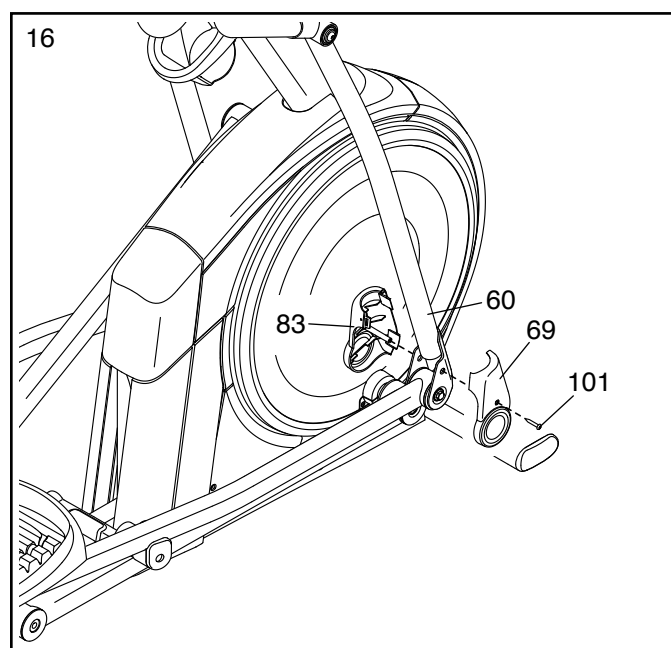


16. Individuare il Pannello Interno Montante Manubrio Esterno Desto (83), orientarlo come indicato e inserirlo nel Montante Manubrio Esterno Desto (60).

Individuare poi il Pannello Esterno Montante Manubrio Esterno Desto (69), orientarlo come indicato e inserirlo nel Pannello Interno Montante Manubrio Esterno Desto (83).

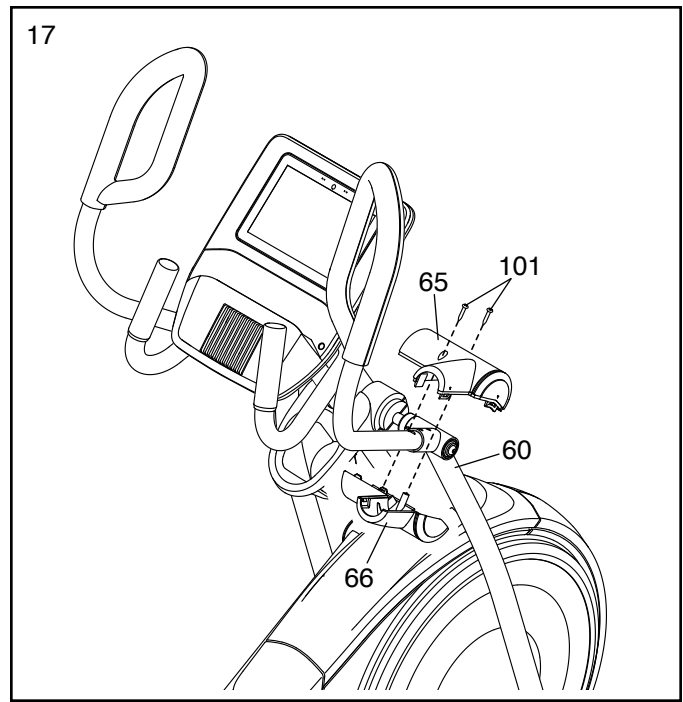
Fissare i Pannelli Esterno e Interno Montante Manubrio Esterno Desto (69, 83) l'uno all'altro con una Vite M4 x 16mm (101).

Ripetere questa operazione sull'altro lato dell'attrezzo ellittico.



17. Posizionare i Pannelli Anteriore e Posteriore Manubrio Esterno Destro (65, 66) attorno al Montante Manubrio Esterno Destro (60) e unirli con due Viti M4 x 16mm (101).

Ripetere questa operazione sull'altro lato dell'attrezzo ellittico.



18. **Accertare che tutti i pezzi siano opportunamente serrati.** Nella confezione possono essere inclusi pezzi di scorta. Posizionare un tappetino sotto l'attrezzo ellittico per proteggere il pavimento.

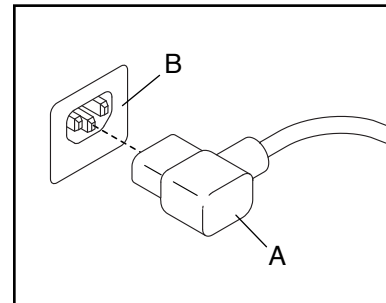
INSERIMENTO DEL CAVO DI ALIMENTAZIONE

Questo prodotto deve essere collegato a messa a terra. In caso di malfunzionamento o guasto, la messa a terra offre un percorso di resistenza minima per la corrente elettrica al fine di ridurre il rischio di scossa elettrica. Il cavo di alimentazione di questo prodotto è dotato di un conduttore di messa a terra e di una spina di messa a terra. **IMPORTANTE: se il cavo di alimentazione è danneggiato deve essere sostituito con uno consigliato dal produttore.**

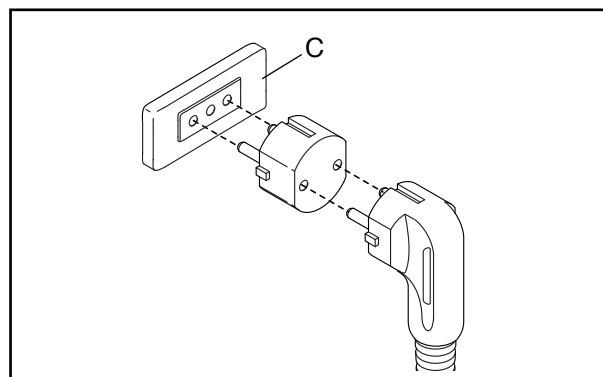
⚠ PERICOLO: un collegamento errato del conduttore di messa a terra può determinare un aumentato rischio di scosse elettriche. Verificare con un elettricista o tecnico qualificato in caso di dubbi relativamente al collegamento del prodotto alla messa a terra. Non modificare la spina in dotazione con il prodotto; qualora non si inserisca nella presa a parete, fare installare un'opportuna presa a parete da un elettricista qualificato.

Seguire le indicazioni riportate di seguito per collegare il cavo di alimentazione.

1. Inserire l'estremità indicata del cavo di alimentazione (A) nella presa (B) sulla parte anteriore del telaio.



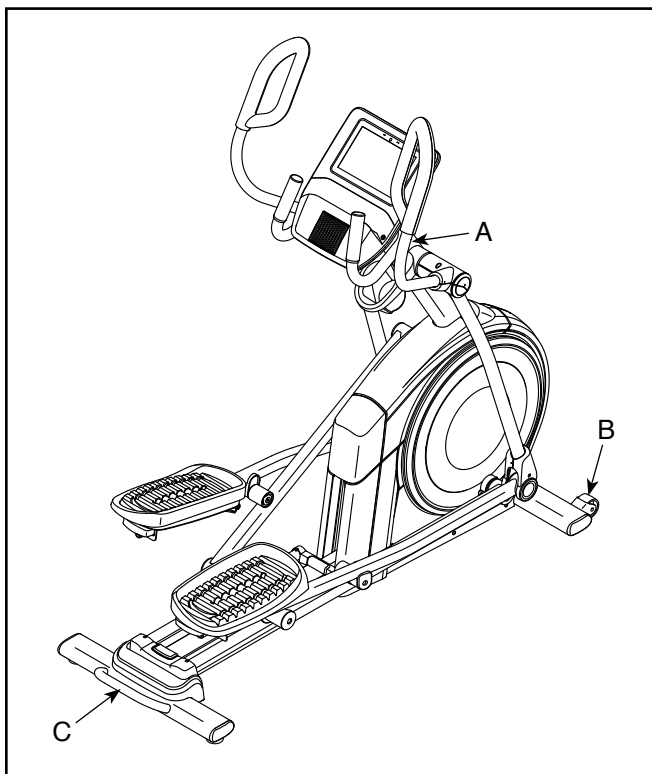
2. Collegare il cavo di alimentazione in un'ideale presa a muro (C), correttamente installata e dotata di opportuna messa a terra in conformità con tutti i codici e le disposizioni locali.



USO DELL'ATTREZZO ELLITTICO

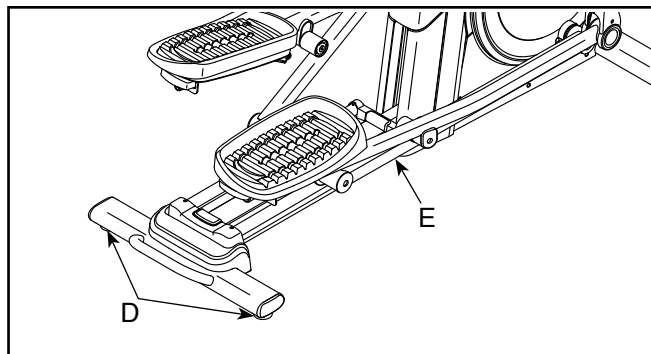
SPOSTAMENTO DELL'ATTREZZO ELLITTICO

A causa delle dimensioni e del peso dell'attrezzo ellittico, lo spostamento richiede la presenza di due persone. Posizionarsi di fronte all'attrezzo ellittico, reggere il montante (A) e appoggiare un piede contro una delle ruote (B). Tirare poi il montante e con l'aiuto di una seconda persona sollevare la maniglia (C) fino a quando l'attrezzo ellittico scorre sulle ruote. Spostare con attenzione l'attrezzo ellittico nella posizione desiderata, quindi appoggiarlo a terra.



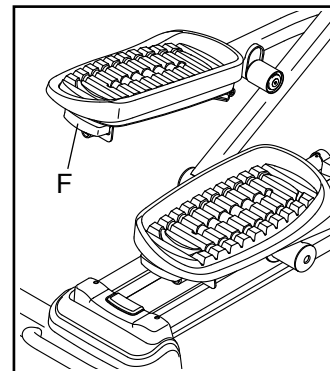
STABILIZZAZIONE DELL'ATTREZZO ELLITTICO

Qualora l'attrezzo ellittico oscilli leggermente sul pavimento durante l'uso, ruotare uno o entrambi i piedini stabilizzatori (D) sotto lo stabilizzatore posteriore o ruotare il piedino stabilizzatore (E) sotto la parte centrale del telaio fino a quando l'oscillazione scompare.



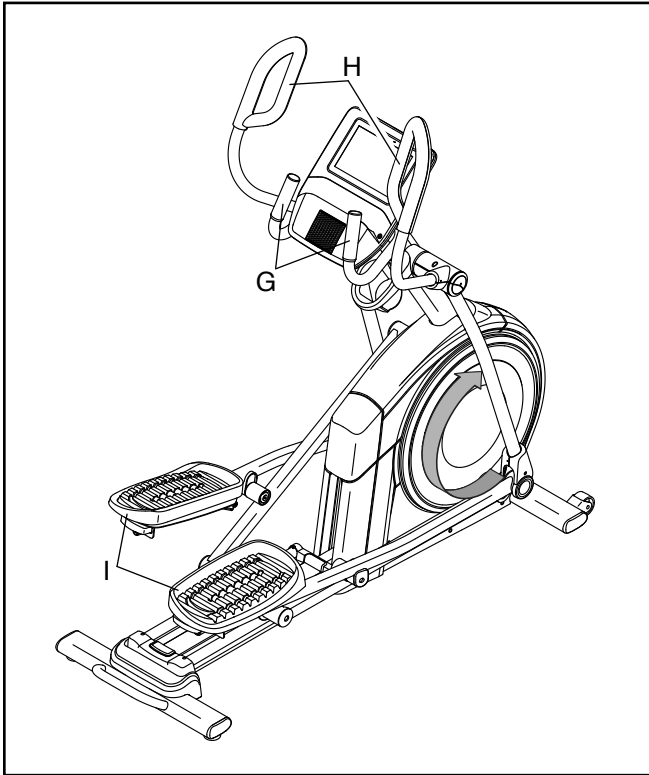
REGOLAZIONE DELLA POSIZIONE DEI PEDALI

Ognuno dei pedali può essere regolato in varie posizioni. Per regolare ogni pedale, tirare semplicemente la maniglia pedale (F) verso l'esterno, spostare il pedale nella posizione desiderata e poi rilasciare la maniglia nel foro di regolazione sotto il pedale. **Verificare di regolare entrambi i pedali nella stessa posizione.**



ALLENARSI SULL'ATTREZZO ELLITTICO

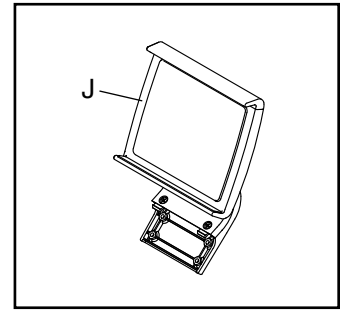
Per salire sull'attrezzo ellittico, afferrare i manubri interni (G) o i manubri esterni (H) e salire sul pedale (I) nella posizione più bassa. Quindi, poggiare l'altro piede sull'altro pedale. Spingere sui pedali fino a quando iniziano a muoversi con movimento continuo. **Nota: i pedali possono ruotare in entrambe le direzioni. Si consiglia di far ruotare i pedali nella direzione indicata dalla freccia; tuttavia, per cambiare, è possibile far ruotare i pedali nella direzione opposta.**



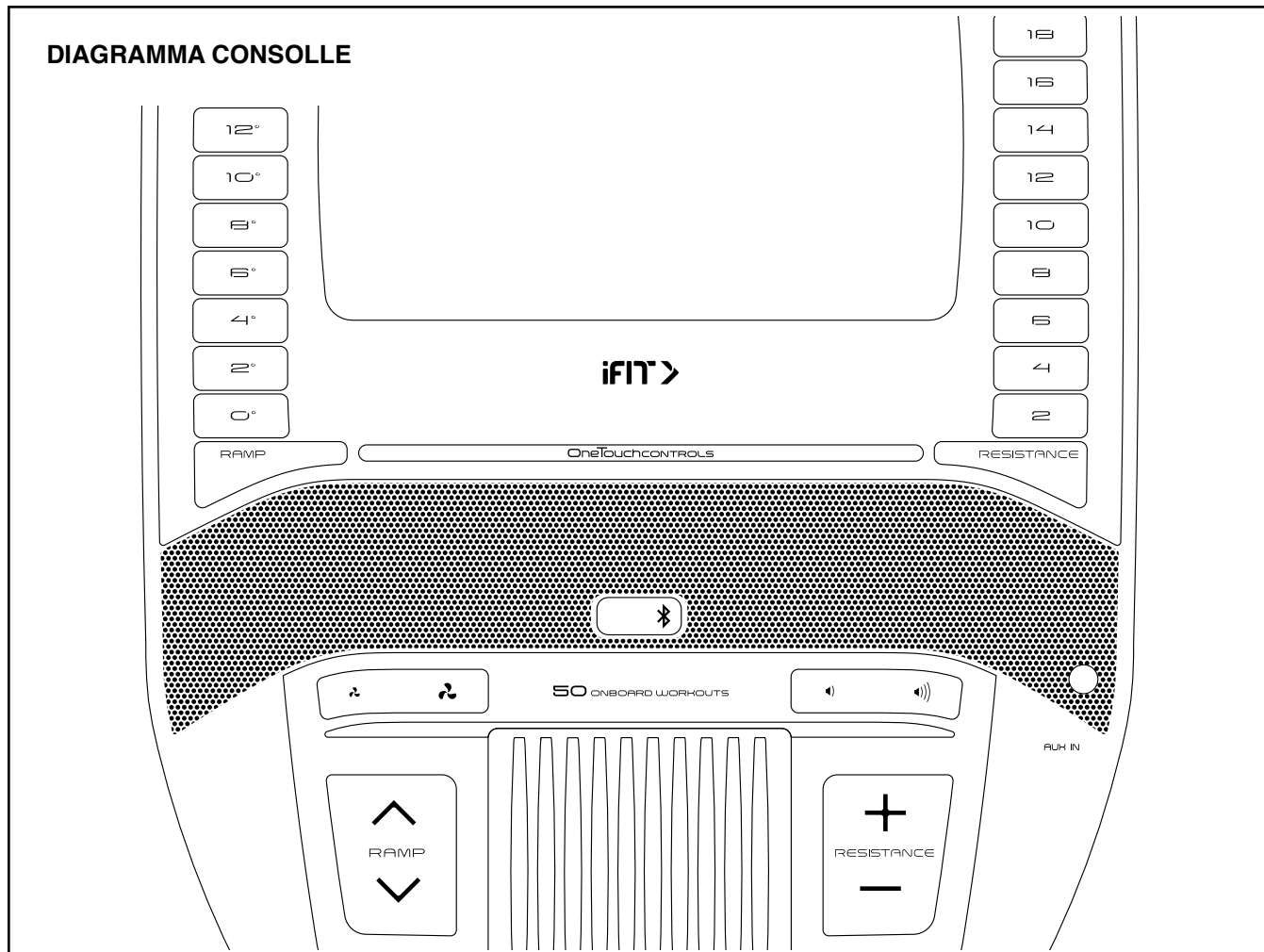
Per scendere dall'attrezzo ellittico, attendere fino all'arresto completo dei pedali (I). **Nota: l'attrezzo ellittico non è dotato di ruota libera; i pedali continueranno a muoversi fino all'arresto del volante.** Quando i pedali sono fermi, scendere prima dal pedale più alto. Quindi scendere da quello più basso.

PORTA TABLET OPZIONALE

Il porta tablet opzionale (J) manterrà saldamente in posizione il tablet e consentirà di utilizzarlo durante l'allenamento. Il porta tablet opzionale è stato progettato per essere utilizzato con la maggior parte dei tablet di dimensioni standard. **Per acquistare il porta tablet, vedere la copertina del presente manuale.**



USO DELLA CONSOLLE



CARATTERISTICHE DELLA CONSOLLE

La consolle offre una gamma di funzioni che consentono di rendere gli allenamenti più efficaci e gradevoli.

La consolle è dotata di tecnologia wireless che le consente di collegarsi ad iFit. Con la tecnologia iFit è possibile accedere a una libreria allenamenti ampia e varia, creare i propri allenamenti, monitorare i risultati dei propri allenamenti e accedere a molte altre funzionalità.

La consolle offre inoltre una serie di allenamenti presenti. Ogni allenamento controlla automaticamente la resistenza dei pedali e l'inclinazione della rampa per consentire una sessione di allenamento efficace.

Quando la consolle viene usata in modalità manuale, è possibile modificare la resistenza dei pedali e l'inclinazione della rampa premendo un pulsante.

Durante l'allenamento la consolle visualizzerà continuamente il feedback dell'esercizio. È inoltre possibile misurare la frequenza cardiaca mediante un cardiofrequenzimetro compatibile. **Per informazioni su come ordinare un cardiofrequenzimetro compatibile, vedere pagina 33.**

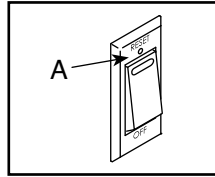
Durante l'allenamento l'impianto audio della consolle consente di ascoltare la musica o gli audiolibri preferiti.

Per l'accensione, vedere pagina 21. Per imparare a utilizzare il touch screen, vedere pagina 21. Per l'impostazione della consolle, vedere pagina 22.

ACCENSIONE DELL'ATTREZZO

IMPORTANTE: qualora l'attrezzo ellittico sia rimasto esposto a basse temperature, riportarlo a temperatura ambiente prima di attivare l'alimentazione. In caso contrario, la consolle o altri componenti elettrici potranno risultarne danneggiati.

Inserire il cavo di alimentazione (consultare la sezione INSERIMENTO DEL CAVO DI ALIMENTAZIONE a pagina 17). Localizzare quindi l'interruttore principale presente sul telaio vicino al cavo di alimentazione. Portare l'interruttore principale in posizione Reset (ripristino) (A).



La consolle si accenderà e sarà così pronta per l'uso. **Nota:** quando si accende l'attrezzo per la prima volta, il sistema d'inclinazione effettuerà la calibrazione automaticamente. Durante la calibrazione la rampa si muoverà verso l'alto e verso il basso. Quando la rampa smette di muoversi significa che la calibrazione è stata eseguita.

IMPORTANTE: se il sistema d'inclinazione non si calibra automaticamente, vedere la fase 6 a pagina 30 e procedere all'operazione manualmente.

USO DEL TOUCH SCREEN

La consolle è dotata di tablet con touch screen a colori. Le informazioni che seguono consentiranno di utilizzare il touch screen:

- La consolle funziona come gli altri tablet. Per spostare le immagini sullo schermo, come le finestre di un allenamento, è sufficiente trascinarle o sfiorarle con un dito.
- Per inserire informazioni in una casella di testo, sfiorare prima la casella di testo per visualizzare la tastiera. Per utilizzare i numeri o altri caratteri sulla tastiera, sfiorare ?123. Per visualizzare altri caratteri sfiorare ~{<. Sfiore nuovamente ?123 per ritornare al tastierino numerico. Per tornare alla tastiera lettere, sfiorare ABC. Per utilizzare i caratteri maiuscoli, sfiorare il pulsante maiuscolo (simbolo con freccia all'insù). Per scrivere utilizzando tutte lettere maiuscole, sfiorare di nuovo il pulsante maiuscolo. Per tornare ai caratteri minuscoli, sfiorare una terza volta il pulsante maiuscolo. Per cancellare l'ultimo carattere, sfiorare il pulsante cancella (freccia rivolta a sinistra con X).

IMPOSTAZIONE DELLA CONSOLLE

Prima di utilizzare l'attrezzo ellittico per la prima volta, impostare la consolle.

1. Collegamento alla rete wireless personale.

Per utilizzare gli allenamenti iFit e le varie altre funzioni della consolle è necessario che quest'ultima sia collegata a una rete wireless. Seguire le indicazioni sullo schermo per collegare la consolle alla propria rete wireless.

2. Personalizzazione delle impostazioni.

Seguire le indicazioni sullo schermo per impostare l'unità di misura desiderata e il proprio fuso orario.

Nota: per modificare queste impostazioni successivamente, consultare la sezione MODIFICA DELLE IMPOSTAZIONI DELLA CONSOLLE a pagina 29.

3. Accesso o creazione di un account iFit.

Seguire le indicazioni sullo schermo per accedere al proprio account iFit o crearne uno.

4. Esplorazione della consolle.

Al primo utilizzo della consolle, una presentazione illustrerà all'utente le funzioni della consolle.

5. Controllo degli aggiornamenti firmware.

Innanzitutto sfiorare il pulsante menu (simbolo con tre righe orizzontali), quindi sfiorare nell'ordine *Settings* (impostazioni), *Maintenance* (manutenzione) e *Update* (aggiorna). La consolle verificherà la presenza di aggiornamenti del firmware. Consultare la sezione MODIFICA DELLE IMPOSTAZIONI DELLA CONSOLLE a pagina 29.

6. Calibrazione del sistema d'inclinazione.

Innanzitutto sfiorare il pulsante menu (simbolo con tre righe orizzontali), quindi sfiorare nell'ordine *Settings* (impostazioni), *Maintenance* (manutenzione) e *Calibrate Incline* (calibra inclinazione). Durante la calibrazione la rampa si solleverà e si abbasserà. Per maggiori informazioni consultare la sezione MODIFICA DELLE IMPOSTAZIONI DELLA CONSOLLE a pagina 29.

La consolle è pronta per l'uso. Nelle pagine a seguire verranno descritti gli allenamenti e le altre funzioni disponibili sulla consolle.

Per utilizzare la modalità manuale, vedere pagina 23. **Per utilizzare un allenamento presente**, vedere pagina 25. **Per creare un allenamento con possibilità di tracciare la propria mappa**, vedere pagina 27. **Per utilizzare un allenamento iFit**, vedere pagina 28.

Per modificare le impostazioni della consolle, vedere pagina 29. **Per collegarsi a una rete wireless**, vedere pagina 31. **Per utilizzare l'impianto audio**, vedere pagina 32.

Nota: qualora sullo schermo fosse presente una pellicola di plastica trasparente, rimuoverla.

USO DELLA MODALITÀ MANUALE

1. Sfiurare lo schermo o premere un pulsante qualsiasi della consolle per avviare la consolle.

Consultare la sezione ACCENSIONE DELL'ATTREZZO a pagina 21. Nota: potrebbero volerci alcuni secondi prima che la consolle sia pronta all'uso.

2. Selezione della schermata principale.

Quando si accende la consolle, la schermata principale compare sullo schermo al completamento della procedura di avvio della consolle.

Se si sta eseguendo un allenamento, sfiorare lo schermo e seguire le indicazioni per interrompere l'allenamento e tornare alla schermata principale. Se si desidera tornare alla schermata principale dai menu impostazioni, sfiorare il pulsante indietro (simbolo freccia) e poi il pulsante chiudi (simbolo X).

3. Modificare la resistenza dei pedali e l'inclinazione della rampa nel modo desiderato.

Sfiurare *Manual Start* (avvio manuale) e iniziare a pedalare.

È possibile modificare la resistenza dei pedali premendo uno dei pulsanti numerati Quick Resistance (resistenza a scelta rapida) oppure premendo uno dei pulsanti di aumento e diminuzione Resistance (resistenza).

Per variare il movimento dei pedali, è possibile modificare l'inclinazione della rampa premendo uno dei pulsanti numerati Quick Ramp (rampa a scelta rapida) oppure premendo i pulsanti di aumento e diminuzione Ramp (rampa).

Nota: dopo aver premuto un pulsante trascorreranno alcuni secondi prima che i pedali raggiungano il livello di resistenza selezionato o che la rampa raggiunga il livello d'inclinazione selezionato.

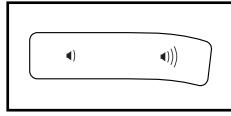
4. Seguire la progressione.

La consolle dispone di varie modalità di visualizzazione. La modalità di visualizzazione selezionata determinerà quali informazioni sull'allenamento verranno visualizzate.

Trascinare il dito verso l'alto sullo schermo per entrare nella modalità visualizzazione a schermo intero. Trascinare il dito verso il basso sullo schermo per visualizzare i display delle informazioni sull'allenamento.

Sfiurare i display delle informazioni sull'allenamento per visualizzare altre opzioni. Sfiurare il pulsante espandi (simbolo +) per visualizzare le statistiche o le tabelle. Sfiurare il centro dello schermo per visualizzare le altre opzioni della modalità visualizzazione.

Se necessario, regolare il volume premendo i pulsanti di aumento e diminuzione volume presenti sulla consolle.



Per mettere in pausa l'allenamento è sufficiente sfiorare lo schermo o smettere di pedalare. Per continuare l'allenamento ricominciare semplicemente a pedalare.

Per terminare la sessione di allenamento, sfiorare lo schermo per mettere in pausa l'allenamento, quindi seguire le indicazioni sullo schermo per interrompere l'allenamento e ritornare alla schermata principale.

5. **Se lo si desidera, indossare un cardiofrequenzimetro compatibile e misurare la frequenza cardiaca.**

È possibile indossare un cardiofrequenzimetro compatibile per misurare la frequenza cardiaca. Nota: la consolle è compatibile con tutti i cardiofrequenzimetri Bluetooth® Smart.

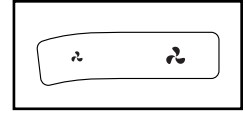
Alcuni modelli sono dotati di un cardiofrequenzimetro compatibile. Se è compreso un cardiofrequenzimetro, per l'uso consultare la sezione IL CARDIOFREQUENZIMETRO nel presente manuale.

Se il modello non comprende un cardiofrequenzimetro compatibile e si desidera ordinarne uno, consultare le informazioni riportate a pagina 33.

La consolle si collega al cardiofrequenzimetro compatibile automaticamente. Una volta rilevate le pulsazioni, verrà visualizzata la frequenza cardiaca.

6. **Se lo si desidera, attivare il ventilatore.**

Il ventilatore dispone di varie impostazioni velocità, inclusa una modalità automatica. Quando si seleziona la modalità automatica, la velocità della ventola aumenta o diminuisce automaticamente in base all'aumento o diminuzione della velocità di pedalata. Premere ripetutamente il pulsante di aumento e diminuzione ventilatore per selezionare la velocità o per spegnerlo.



Nota: se i pedali non vengono azionati per alcuni secondi quando è selezionata la schermata principale, il ventilatore si spegnerà automaticamente.

7. **Una volta terminato l'esercizio, disinserire il cavo di alimentazione.**

Terminato l'allenamento, portare l'interruttore principale in posizione Off (spento) e disinserire il cavo di alimentazione. **IMPORTANTE: la mancata osservanza di tale precauzione può determinare un'usura prematura dei componenti elettrici dell'attrezzo ellittico.**

USO DI UN ALLENAMENTO PRESENTE

1. Sfiurare lo schermo o premere un pulsante qualsiasi della consolle per avviare la consolle.

Consultare la sezione ACCENSIONE DELL'ATTREZZO a pagina 21. Nota: potrebbero volerci alcuni secondi prima che la consolle sia pronta all'uso.

2. Selezione della schermata principale o della libreria allenamenti.

Quando si accende la consolle, la schermata principale compare sullo schermo al completamento della procedura di avvio della consolle.

Se si sta eseguendo un allenamento, sfiorare lo schermo e seguire le indicazioni per interrompere l'allenamento e tornare alla schermata principale. Se si desidera tornare alla schermata principale dai menu impostazioni, sfiorare il pulsante indietro (simbolo freccia) e poi il pulsante chiudi (simbolo X).

Sfiurare i pulsanti in fondo allo schermo per selezionare la schermata principale (pulsante Home) o la libreria allenamenti (pulsante Browse).

3. Selezione di un allenamento.

Per selezionare un allenamento dalla schermata principale o dalla libreria allenamenti, è sufficiente sfiorare il pulsante di allenamento desiderato sullo schermo. Per scorrere le opzioni verso l'alto o verso il basso, sfiorare lo schermo o trascinare il dito sullo schermo.

Nota: per utilizzare un allenamento presente la consolle deve essere collegata a una rete wireless (consultare la sezione COLLEGAMENTO A UNA RETE WIRELESS a pagina 31).

Gli allenamenti presenti nella consolle cambieranno periodicamente. Per salvare uno degli allenamenti presenti per un uso futuro, è possibile aggiungerlo ai preferiti sfiorando il pulsante dei preferiti (simbolo del cuore). È necessario avere

effettuato l'accesso al proprio account iFit per salvare un allenamento presente (vedere USO DI UN ALLENAMENTO IFIT a pagina 28).

Per tracciare la propria mappa per un allenamento, consultare la sezione CREAZIONE DI UN ALLENAMENTO CON POSSIBILITÀ DI TRACCIARE LA PROPRIA MAPPA a pagina 27.

Quando si seleziona un allenamento, lo schermo visualizzerà una panoramica dell'allenamento che include dettagli come la durata e la distanza dell'allenamento e la quantità approssimativa di calorie che si consumeranno durante l'allenamento.

4. Avvio dell'allenamento.

Per avviare l'allenamento sfiorare *Start Workout* (avvio allenamento).

L'allenamento funzionerà come nella modalità manuale (vedere pagina 23).

Durante alcuni allenamenti, un coach iFit illustrerà all'utente un video coinvolgente dell'allenamento. Sfiurare lo schermo in qualsiasi spazio libero per visualizzare e selezionare le opzioni di musica, voce del trainer e volume dell'allenamento.

Durante alcuni allenamenti lo schermo mostrerà una mappa del percorso e un indicatore dei progressi fatti. Sfiurare i pulsanti sullo schermo per selezionare le opzioni desiderate della mappa.

Nel corso di alcuni allenamenti, sullo schermo potrà comparire una velocità target. Quando ci si allena, mantenere la velocità di pedalata vicino alla velocità target mostrata sullo schermo. Potrebbe comparire un messaggio che esorta l'utente ad aumentare, diminuire o mantenere la velocità di pedalata.

IMPORTANTE: la velocità target è volta esclusivamente a motivare l'utente. La velocità effettiva di pedalata dell'utente può essere inferiore a quella target. Si raccomanda di mantenere una velocità di pedalata adeguata al proprio ritmo.

Qualora il livello di resistenza e/o d'inclinazione risulti eccessivo o insufficiente, è possibile escludere l'impostazione manualmente premendo i pulsanti Resistance (resistenza) o Ramp (rampa). **Premendo un pulsante Resistance (resistenza)** è possibile controllare manualmente il livello di resistenza (vedere fase 3 a pagina 23). **Premendo il pulsante Ramp (rampa)** è possibile controllare manualmente il livello d'inclinazione (vedere fase 3 a pagina 23). **Per ritornare alle impostazioni di resistenza e/o inclinazione programmate dell'allenamento**, sfiorare *Follow Workout* (seguì allenamento).

Nota: l'obiettivo calorie mostrato nella descrizione dell'allenamento è una stima delle calorie che verranno consumate durante l'allenamento. La quantità effettiva di calorie consumate dipenderà da vari fattori, come il peso dell'utente. Inoltre, qualora la resistenza o l'inclinazione della rampa venga modificata manualmente durante l'allenamento, la quantità di calorie consumate varierà.

Per mettere in pausa l'allenamento è sufficiente sfiorare lo schermo o smettere di pedalare. Per continuare l'allenamento ricominciare semplicemente a pedalare.

Per terminare l'allenamento, sfiorare lo schermo per mettere in pausa l'allenamento, quindi seguire

le indicazioni sullo schermo per interrompere l'allenamento e ritornare alla schermata principale.

Quando l'allenamento termina, sullo schermo comparirà un riepilogo dell'allenamento. Se lo si desidera, è possibile selezionare opzioni quali l'aggiunta dell'allenamento alla lista personale (vedere la sezione USO DI UN ALLENAMENTO IFIT a pagina 28) o l'aggiunta dell'allenamento all'elenco dei preferiti. Sfiare poi *Save Workout* (salva allenamento) per tornare alla schermata principale.

5. Seguire la progressione.

Vedere la fase 4 a pagina 23.

6. Se lo si desidera, indossare un cardiofrequenzimetro compatibile e misurare la frequenza cardiaca.

Vedere la fase 5 a pagina 24.

7. Se lo si desidera, attivare il ventilatore.

Vedere la fase 6 a pagina 24.

8. Una volta terminato l'esercizio, disinserire il cavo di alimentazione.

Vedere la fase 7 a pagina 24.

CREAZIONE DI UN ALLENAMENTO CON POSSIBILITÀ DI TRACCIARE LA PROPRIA MAPPA

1. Sfiare lo schermo o premere un pulsante qualsiasi della consolle per avviare la consolle.

Consultare la sezione ACCENSIONE DELL'ATTREZZO a pagina 21. Nota: potrebbero volerci alcuni secondi prima che la consolle sia pronta all'uso.

2. Selezione di un allenamento con possibilità di tracciare la propria mappa.

Quando si accende la consolle, la schermata principale compare sullo schermo al completamento della procedura di avvio della consolle.

Se si sta eseguendo un allenamento, sfiorare lo schermo e seguire le indicazioni per interrompere l'allenamento e tornare alla schermata principale. Se si desidera tornare alla schermata principale dai menu impostazioni, sfiorare il pulsante indietro (simbolo freccia) e poi il pulsante chiudi (simbolo X).

Per selezionare un allenamento con possibilità di tracciare la propria mappa, sfiorare il pulsante Create (crea) in fondo allo schermo.

3. Tracciare la propria mappa.

Accedere alla sezione della mappa dove si vuole tracciare l'allenamento digitando nella casella di ricerca o trascinando le dita sullo schermo. Sfiare lo schermo per aggiungere il punto di partenza dell'allenamento. Quindi sfiorare lo schermo per aggiungere il punto di arrivo dell'allenamento.

Se si vuole iniziare e terminare l'allenamento nello stesso punto, sfiorare *Close Loop* (chiudi circuito) o

Out & Back (andata e ritorno) nelle opzioni mappa. È anche possibile decidere di agganciare alla strada il proprio percorso.

Se si commette un errore, sfiorare *Undo* (annulla) nelle opzioni mappa.

Sullo schermo saranno visualizzate le statistiche dell'allenamento relative al dislivello e alla distanza.

4. Salvataggio dell'allenamento.

Sfiare *Save New Workout* (salva nuovo allenamento) per salvare l'allenamento. Se lo si desidera, inserire il titolo e la descrizione dell'allenamento. Quindi sfiorare il pulsante continua (simbolo >).

5. Avvio dell'allenamento.

Per avviare l'allenamento sfiorare *Start* (avvio). L'allenamento funzionerà come un allenamento presente (vedere pagina 25).

6. Seguire la progressione.

Vedere la fase 4 a pagina 25.

7. Se lo si desidera, indossare un cardiofrequenzimetro compatibile e misurare la frequenza cardiaca.

Vedere la fase 5 a pagina 24.

8. Se lo si desidera, attivare il ventilatore.

Vedere la fase 6 a pagina 24.

9. Una volta terminato l'esercizio, disinserire il cavo di alimentazione.

Vedere la fase 7 a pagina 24.

USO DI UN ALLENAMENTO IFIT

Per utilizzare la consolle è necessario avere eseguito l'accesso all'account personale iFit (vedere fase 3 di seguito) e la consolle deve essere collegata a una rete wireless (consultare la sezione COLLEGAMENTO A UNA RETE WIRELESS a pagina 31).

1. Sfiore lo schermo o premere un pulsante qualsiasi della consolle per avviare la consolle.

Consultare la sezione ACCENSIONE DELL'ATTREZZO a pagina 21. Nota: potrebbero volerci alcuni secondi prima che la consolle sia pronta all'uso.

2. Selezione della schermata principale.

Quando si accende la consolle, la schermata principale compare sullo schermo al completamento della procedura di avvio della consolle.

Se si sta eseguendo un allenamento, sfiorare lo schermo e seguire le indicazioni per interrompere l'allenamento e tornare alla schermata principale. Se si desidera tornare alla schermata principale dai menu impostazioni, sfiorare il pulsante indietro (simbolo freccia) e poi il pulsante chiudi (simbolo X).

3. Accesso all'account personale iFit.

Se questa operazione non è ancora stata eseguita, sfiorare il pulsante menu (simbolo con tre righe orizzontali) sullo schermo e quindi *Log in* (accesso) per accedere al proprio account iFit. Seguire le indicazioni sullo schermo per inserire il nome utente e la password.

Per cambiare utente all'interno dell'account personale iFit, sfiorare il pulsante menu, sfiorare *Settings* (impostazioni) e quindi *Manage Accounts* (gestisci account). Qualora all'account sia associato più di un utente, verrà visualizzato un elenco di utenti. Sfiore il nome dell'utente desiderato.

4. Selezione di un allenamento iFit dalla schermata principale o dalla libreria allenamenti.

Sfiore i pulsanti in fondo allo schermo per selezionare la schermata principale (pulsante Home) o la libreria allenamenti (pulsante Browse).

Per selezionare un allenamento iFit dalla schermata principale o dalla libreria allenamenti, è sufficiente sfiorare il pulsante di allenamento desiderato sullo schermo. Per scorrere le opzioni verso l'alto o verso il basso, sfiorare lo schermo o trascinare il dito sullo schermo.

Gli allenamenti iFit presenti mostrati sulla schermata principale cambieranno periodicamente.

La libreria allenamenti contiene tutti gli allenamenti iFit disponibili per l'attrezzo ellittico, organizzati in categorie. Per eseguire una ricerca nella libreria allenamenti, sfiorare il pulsante di ricerca (simbolo della lente di ingrandimento) e selezionare le opzioni di filtro desiderate.

Quando si seleziona un allenamento iFit, lo schermo visualizzerà una panoramica dell'allenamento che include dettagli come la durata dell'allenamento e la quantità approssimativa di calorie che si consumeranno durante l'allenamento.

È anche possibile selezionare opzioni quali aggiungere l'allenamento alla lista personale (vedere la fase 5) o contrassegnare l'allenamento come preferito (vedere la fase 6).

5. Aggiunta di un allenamento iFit al calendario, se lo si desidera.

Se lo si desidera, è possibile programmare un allenamento iFit per una data futura. È sufficiente visualizzare la panoramica o il riepilogo dell'allenamento iFit desiderato, sfiorare *Schedule* (lista personale) e quindi selezionare la data desiderata sul calendario.

Quando arriverà la data selezionata, l'allenamento iFit programmato dall'utente comparirà sulla schermata principale.

6. Creazione di un elenco di allenamenti iFit preferiti, se lo si desidera.

Per contrassegnare un allenamento iFit come preferito, è sufficiente visualizzare la panoramica o il riepilogo dell'allenamento iFit desiderato e sfiorare il pulsante dei preferiti (simbolo del cuore).

Per visualizzare l'elenco degli allenamenti iFit contrassegnati come preferiti, selezionare la libreria allenamenti (pulsante Browse) e poi sfiorare *My Favorites* (i miei preferiti).

7. Avvio dell'allenamento.

Per avviare l'allenamento sfiorare *Start Workout* (avvio allenamento). L'allenamento funzionerà come un allenamento presente (vedere pagina 25).

8. Seguire la progressione.

Vedere la fase 4 a pagina 23.

9. Se lo si desidera, indossare un cardiofrequenzimetro compatibile e misurare la frequenza cardiaca.

Vedere la fase 5 a pagina 24.

10. Se lo si desidera, attivare il ventilatore.

Vedere la fase 6 a pagina 24.

11. Una volta terminato l'esercizio, disinserire il cavo di alimentazione.

Vedere la fase 7 a pagina 24.

Per ulteriori informazioni su iFit, visitare il sito iFit.com.

MODIFICA DELLE IMPOSTAZIONI DELLA CONSOLLE

IMPORTANTE: alcune delle impostazioni e funzioni descritte potrebbero non essere attive. In alcuni casi, in seguito all'aggiornamento del firmware, la consolle potrebbe presentare alcune differenze nel funzionamento.

1. Selezione del menu principale impostazioni.

Innanzitutto accendere l'attrezzo (consultare la sezione ACCENSIONE DELL'ATTREZZO a pagina 21). Nota: potrebbero volerci alcuni secondi prima che la consolle sia pronta all'uso.

Quindi, selezionare la schermata principale (pulsante Home). Quando si accende la consolle, la schermata principale compare sullo schermo al completamento della procedura di avvio della consolle. Se si sta eseguendo un allenamento, sfiorare lo schermo e seguire le indicazioni per interrompere l'allenamento e tornare alla schermata principale. Se si desidera tornare alla schermata principale dai menu impostazioni, sfiorare il pulsante indietro (simbolo freccia) e poi il pulsante chiudi (simbolo X).

Poi sfiorare il pulsante menu (simbolo con tre righe orizzontali) sullo schermo e quindi *Settings* (impostazioni). Sullo schermo comparirà il menu impostazioni.

2. Accedere ai menu impostazioni e modificare le impostazioni come desiderato.

Per scorrere le opzioni verso l'alto o verso il basso, sfiorare lo schermo o trascinare il dito sullo schermo. Per visualizzare il menu impostazioni è sufficiente sfiorare il nome del menu. Per uscire da un menu sfiorare il pulsante indietro (simbolo freccia). È possibile visualizzare e modificare le impostazioni nei seguenti menu impostazioni:

Account

- My Profile (profilo personale)
- In Workout (modalità allenamento)
- Manage Accounts (gestisci account)

Equipment (attrezzatura)

- Equipment Info (info attrezzatura)
- Equipment Settings (impostazioni attrezzatura)
- Maintenance (manutenzione)
- Wi-Fi

About (informazioni)

- Legal (informazioni legali)

3. Personalizzazione dell'unità di misura e di altre impostazioni.

Per personalizzare l'unità di misura, il fuso orario o altre impostazioni, sfiorare *Equipment Info* (info attrezzatura) o *Equipment Settings* (impostazioni attrezzatura) e poi le impostazioni desiderate.

La consolle può visualizzare velocità e distanza in unità di misura standard o metrica.

4. Visualizzazione delle informazioni attrezzo o delle informazioni relative all'app della consolle.

Sfiorare *Equipment Info* (info attrezzatura) e quindi *Machine Info* (info attrezzo) oppure *App Info* (info app) per visualizzare le informazioni relative all'attrezzo ellittico o all'app della consolle.

5. Aggiornamento del firmware della consolle.

Per un funzionamento ottimale, controllare regolarmente gli aggiornamenti del firmware. Sfiorare *Maintenance* (manutenzione) e quindi *Update* (aggiorna) per controllare la presenza di aggiornamenti del firmware utilizzando la rete wireless personale. L'aggiornamento inizierà automaticamente. **IMPORTANTE: per evitare di danneggiare l'attrezzo ellittico, attendere il completo aggiornamento del firmware prima di spegnerlo.**

Sullo schermo comparirà la progressione dell'aggiornamento. Una volta completato l'aggiornamento, l'attrezzo ellittico si spegnerà e riaccenderà.

Se non dovesse farlo, portare l'interruttore principale in posizione Off (spento), attendere alcuni secondi e quindi portare l'interruttore principale in posizione Reset (ripristino). Nota: potrebbero volerci alcuni minuti prima che la consolle sia pronta all'uso.

Nota: in alcuni casi, in seguito all'aggiornamento del firmware, la consolle potrebbe presentare alcune differenze nel funzionamento. In ogni caso, gli aggiornamenti sono sempre pensati per migliorare i propri allenamenti.

6. Calibrazione del sistema d'inclinazione.

Per calibrare il sistema d'inclinazione sfiorare *Maintenance* (manutenzione) e poi nell'ordine *Calibrate Incline* (calibra inclinazione) e *Begin* (inizia). La rampa si solleverà automaticamente fino al livello massimo di inclinazione, si abbasserà al livello minimo e poi tornerà alla posizione di partenza. Questa operazione calibrerà il sistema di inclinazione. Quando il sistema d'inclinazione è calibrato, sfiorare *Finish* (fine).

IMPORTANTE: tenere fuori dalla portata dell'attrezzo ellittico gli animali domestici, i piedi e altri oggetti mentre si sta calibrando l'inclinazione.

7. Uscita dal menu principale impostazioni.

Se ci si trova in un menu impostazioni, sfiorare il pulsante indietro. Sfiorare poi il pulsante chiudi (simbolo X) per uscire dal menu principale impostazioni.

COLLEGAMENTO A UNA RETE WIRELESS

Per utilizzare gli allenamenti iFit e le varie altre funzioni della consolle è necessario che quest'ultima sia collegata a una rete wireless.

1. Selezione della schermata principale.

Innanzitutto accendere l'attrezzo (consultare la sezione ACCENSIONE DELL'ATTREZZO a pagina 21). Nota: potrebbero volerci alcuni secondi prima che la consolle sia pronta all'uso.

Quindi, selezionare la schermata principale (pulsante Home). Quando si accende la consolle, la schermata principale compare sullo schermo al completamento della procedura di avvio della consolle. Se si sta eseguendo un allenamento, sfiorare lo schermo e seguire le indicazioni per interrompere l'allenamento e tornare alla schermata principale. Se si desidera tornare alla schermata principale dai menu impostazioni, sfiorare il pulsante indietro (simbolo freccia) e poi il pulsante chiudi (simbolo X).

2. Selezione del menu rete wireless.

Sfiorare il pulsante menu (simbolo con tre righe orizzontali) e quindi *Wi-Fi* per selezionare il menu rete wireless.

3. Attivazione Wi-Fi.

Verificare che il Wi-Fi® sia attivato. Se non è attivato, sfiorare il tasto di attivazione del *Wi-Fi* per attivarlo.

4. Impostazione e gestione di una connessione rete wireless.

Quando il Wi-Fi è attivato, lo schermo visualizzerà un elenco di reti disponibili. Nota: potrebbero

trascorrere alcuni secondi prima che compaia l'elenco delle reti wireless.

Nota: è necessario disporre della propria rete wireless e di un router 802.11b/g/n con trasmissione SSID abilitata (non sono supportate le reti nascoste).

Quando compare un elenco di reti, selezionare la rete desiderata sfiorando lo schermo. Nota: è necessario conoscere il nome della propria rete (SSID). Se la rete personale è dotata di password, è necessario conoscerla.

Seguire le indicazioni sullo schermo per inserire la password e collegarsi alla rete wireless selezionata. (Per utilizzare la tastiera, consultare la sezione USO DEL TOUCH SCREEN a pagina 21).

Quando la consolle è collegata alla rete wireless, accanto al nome della rete appare un segno di spunta.

Se si verificano dei problemi nella connessione alla rete protetta, verificare la correttezza della password. Nota: le password sono case-sensitive.

Nota: la consolle supporta crittografie protette e non (WEP, WPA™ e WPA2™). Si consiglia una connessione a banda larga; le prestazioni dipendono dalla velocità di connessione.

Nota: per ulteriori informazioni sulle istruzioni sopra riportate e ricevere assistenza visitare il sito support.iFit.com.

5. Uscita dal menu rete wireless.

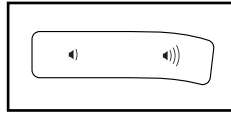
Per uscire dal menu rete wireless sfiorare il pulsante indietro (simbolo freccia).

USO DELL'IMPIANTO AUDIO

Collegamento con un cavo audio

Se la consolle è dotata di una presa audio, è possibile collegare un cavo audio per ascoltare l'audio tramite l'impianto audio della consolle. Collegare un cavo audio maschio/maschio da 3,5 mm (non in dotazione) nella presa audio sulla consolle e in una presa del proprio lettore audio; **accertare di avere inserito completamente il cavo audio. Nota: per acquistare un cavo audio, rivolgersi al proprio fornitore di componenti elettronici locale.**

Successivamente premere il pulsante di riproduzione sul proprio lettore audio. Regolare il volume premendo i pulsanti di aumento e diminuzione volume sulla consolle o il comando del volume sul proprio lettore audio.



Collegamento del dispositivo personale con il Bluetooth

Se la consolle è dotata di un pulsante Bluetooth Audio, è possibile collegare il proprio dispositivo compatibile Bluetooth per ascoltare l'audio tramite l'impianto audio della consolle.

- 1. Posizionare o tenere il dispositivo personale compatibile Bluetooth vicino alla consolle.**
- 2. Attivare le impostazioni Bluetooth sul dispositivo personale.**
- 3. Accoppiare il dispositivo personale con la consolle.**

Premere e tenere premuto il pulsante Bluetooth Audio sulla consolle per 3 secondi. Il pulsante Bluetooth Audio inizierà a lampeggiare e la consolle entrerà in modalità accoppiamento. Quando l'accoppiamento del dispositivo personale si è

concluso correttamente, l'audio del dispositivo è riprodotto dall'impianto audio della consolle.

Nota: la consolle può salvare in memoria fino a 8 dispositivi. Se il dispositivo è già stato accoppiato con la consolle in precedenza, basta premere normalmente il pulsante Bluetooth Audio per collegare il dispositivo personale alla consolle.

4. Cancellazione dei dispositivi dalla memoria della consolle, se necessario.

Per cancellare tutti i dispositivi compatibili Bluetooth salvati nella memoria della consolle, premere e tenere premuto il pulsante Bluetooth Audio per 10 secondi.

Collegamento delle cuffie personali

Se la consolle dispone di una presa per le cuffie, è possibile inserirvi le cuffie personali per riprodurre l'audio proveniente dalla consolle nelle cuffie.

Collegamento delle cuffie personali con il Bluetooth

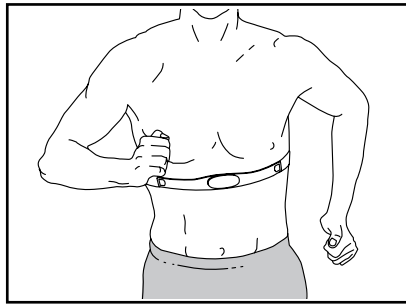
Se nella consolle è attiva questa funzione, è possibile collegare le cuffie personali compatibili Bluetooth per riprodurre l'audio proveniente dalla consolle nelle cuffie.

Per collegare le cuffie personali alla consolle, accendere le cuffie e posizionarle vicino alla consolle. Quindi selezionare un allenamento presente (vedere pagina 25) oppure un allenamento iFit (vedere X). Poi, sfiorare *Connect Bluetooth Headphones* (collegamento cuffie Bluetooth) quando tale opzione compare sullo schermo.

Per accoppiare le cuffie personali alla consolle, selezionare il modello di cuffie dall'elenco sullo schermo. Quando l'accoppiamento delle cuffie personali con la consolle si è concluso correttamente, l'audio della consolle è riprodotto nelle cuffie.

IL CARDIOFREQUENZIMETRO OPZIONALE

Qualunque sia l'obiettivo, consumare grassi o potenziare il sistema cardiovascolare, la chiave per raggiungere i risultati desiderati è allenarsi a



un livello di intensità corretto. Il cardiofrequenzimetro opzionale consentirà di monitorare costantemente la frequenza cardiaca durante l'allenamento, permettendo di raggiungere i propri obiettivi fitness. **Per acquistare un cardiofrequenzimetro opzionale, consultare la copertina del presente manuale.**

Nota: la consolle è compatibile con tutti i cardiofrequenzimetri Bluetooth Smart.

MANUTENZIONE E LOCALIZZAZIONE DEI GUASTI

MANUTENZIONE

Al fine di ottenere prestazioni ottimali e ridurre l'usura è necessaria una manutenzione regolare. Controllare e serrare regolarmente tutti i pezzi ogni volta che si utilizza l'attrezzo ellittico. Sostituire immediatamente eventuali pezzi usurati. Utilizzare esclusivamente pezzi forniti dal fabbricante.

Per pulire l'attrezzo ellittico utilizzare un panno umido e una piccola quantità di sapone neutro. **IMPORTANTE: per evitare di danneggiare la consolle, proteggerla da liquidi e dalla luce solare diretta.**

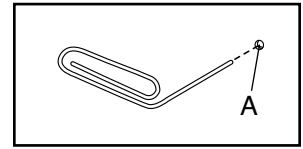
LOCALIZZAZIONE GUASTI CONSOLLE

Se la consolle non si accende, verificare che il cavo di alimentazione sia completamente inserito e che l'interruttore sia in posizione Reset (ripristino).

In caso di problemi con la connessione della consolle alla rete wireless, con l'account iFit o con gli allenamenti iFit, visitare il sito support.iFit.com.

Se la consolle non si accende correttamente o se si blocca e non risponde, ripristinare le impostazioni di fabbrica della consolle. **IMPORTANTE: con questa operazione si eliminano le impostazioni personalizzate inserite nella consolle.** Il ripristino della consolle

richiede la presenza di due persone. Innanzitutto premere l'interruttore principale e disinserire il cavo di alimentazione. Individuare poi la piccola apertura per



il ripristino (A) sul retro o sul lato della consolle. Con una graffetta aperta, premere e mantenere premuto il pulsante di ripristino all'interno dell'apertura e chiedere a un'altra persona di inserire il cavo di alimentazione e premere l'interruttore principale. Continuare a mantenere premuto il pulsante di ripristino fino all'accensione della consolle. Una volta completata l'operazione di ripristino, la consolle si spegnerà e riaccenderà. Se non dovesse farlo, spegnere mediante l'interruttore la consolle e quindi accenderla nuovamente. Quando la consolle si è riaccesa, controllare l'eventuale presenza di aggiornamenti del firmware (vedere fase 5 a pagina 30). Nota: potrebbero volerci alcuni minuti prima che la consolle sia pronta all'uso.

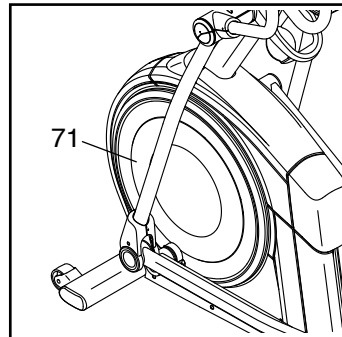
LOCALIZZAZIONE GUASTI SISTEMA D'INCLINAZIONE

Se la rampa non si sposta al livello d'inclinazione corretto, consultare la sezione MODIFICA DELLE IMPOSTAZIONI DELLA CONSOLLE a pagina 29 e calibrare il sistema d'inclinazione.

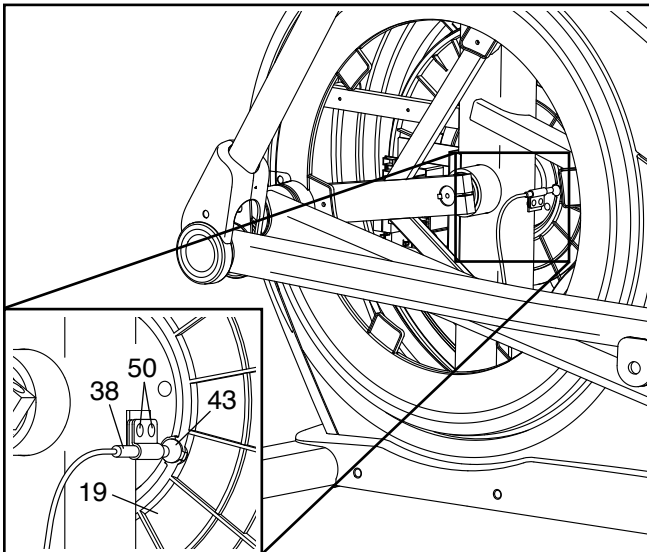
REGOLAZIONE DEL COMMUTATORE

Se la consolle non visualizza i dati corretti, è necessario regolare il commutatore. Per regolare il commutatore, **spostare l'interruttore principale in posizione Off (spenta) e disinserire il cavo di alimentazione.**

Poi, utilizzando un cacciavite standard, estrarre con cautela il Disco (71) sinistro.



Individuare quindi il Commutatore (38). Ruotare la Puleggia (19) fino a quando il Magnete (43) è allineato con il Commutatore.



Quindi allentare leggermente le due Viti Autofilettanti M4 x 12mm (50) indicate. Avvicinare o allontanare leggermente il Commutatore (38) dal Magnete (43), quindi serrare nuovamente le Viti Autofilettanti.

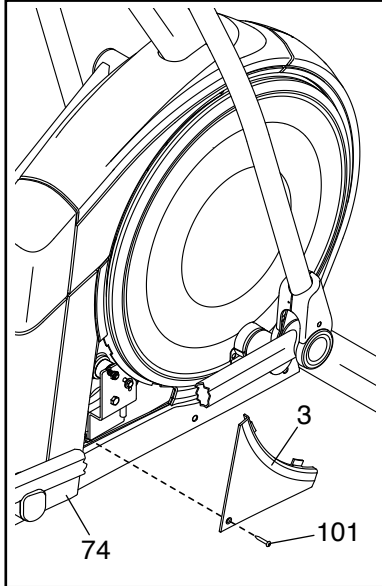
Quindi, inserire il cavo di alimentazione, premere l'interruttore principale e far oscillare la Puleggia (19) avanti e indietro per fare in modo che il Magnete (43) incroci ripetutamente il Commutatore (38). Ripetere la procedura fino a quando la consolle visualizza le informazioni corrette.

Una volta regolato correttamente il commutatore, rimontare il disco sinistro, inserire l'alimentatore e premere l'interruttore principale.

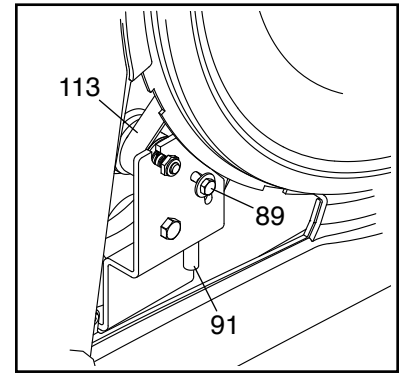
REGOLAZIONE DELLA CINGHIA TRASMISSIONE

Nel caso i pedali slittassero mentre si sta pedalando, anche se il livello di resistenza è al massimo, significa che è necessario regolare la cinghia trasmissione. Per regolare la cinghia trasmissione, **premere innanzitutto l'interruttore principale in posizione Off (spenta) e disinserire il cavo di alimentazione.**

Successivamente, individuare il Pannello di Accesso (3) presente nel Pannello Destro (74). Rimuovere la Vite M4 x 16mm (101) e quindi il Pannello di Accesso.



Individuare e allentare la Vite Tenditore (89). Serrare la Vite di Regolazione Cinghia Trasmissione (91) fino a quando la Cinghia Trasmissione (113) sarà tesa. Poi riserrare la Vite Tenditore.



Rimontare i pezzi rimossi. Quindi, inserire il cavo di alimentazione e premere l'interruttore principale.

GUIDA AGLI ESERCIZI

AVVERTENZA: prima di iniziare questo programma di esercizi o altri, consultare il medico. Questa precauzione è di particolare importanza per persone di età superiore ai 35 anni o con problemi di salute preesistenti.

I consigli che seguono sono un supporto per pianificare il programma di allenamento. Per informazioni più dettagliate relative agli esercizi, si consiglia di acquistare un libro specializzato o di consultare il proprio medico. Si ricorda che una corretta alimentazione e un riposo adeguato sono essenziali per ottenere dei risultati positivi.

INTENSITÀ ESERCIZIO

Qualunque sia l'obiettivo, consumare grassi o potenziare il sistema cardiovascolare, la chiave per raggiungere i risultati desiderati è allenarsi a un livello di intensità corretto. È possibile determinare il livello di intensità corretto prendendo come punto di riferimento la propria frequenza cardiaca. La tabella sottostante mostra le frequenze cardiache consigliate per consumare i grassi o per un allenamento aerobico.

165	155	145	140	130	125	115	♥♥
145	138	130	125	118	110	103	♥
125	120	115	110	105	95	90	♥
<hr/>							
20	30	40	50	60	70	80	

Per determinare la frequenza cardiaca più adatta al proprio fisico, individuare la propria età in fondo alla tabella (le età sono arrotondate alla decina più prossima). I tre numeri riportati sopra alla propria età determinano la "zona di allenamento". Il valore più basso rappresenta la frequenza cardiaca per consumare grassi; il valore medio rappresenta la frequenza cardiaca per un consumo massimo di grassi, mentre quello più alto rappresenta la frequenza cardiaca per l'allenamento aerobico.

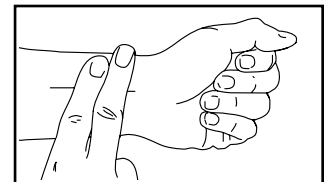
Consumo di grassi: per consumare grassi in modo efficace, è necessario eseguire un allenamento a un livello di intensità relativamente basso per parecchi minuti. Durante i primi minuti di allenamento, il corpo brucia i carboidrati semplici. Solo dopo i primi minuti di allenamento il corpo inizia a consumare i grassi accumulati. Qualora l'obiettivo fosse consumare grassi, regolare l'intensità dell'allenamento fino a quando la frequenza cardiaca raggiunge il valore più basso della

propria zona di allenamento. Per un consumo di grassi massimo, allenarsi con la frequenza cardiaca prossima al valore medio della propria zona di allenamento.

Allenamento aerobico: qualora l'obiettivo fosse potenziare il sistema cardiovascolare, è necessario svolgere un allenamento aerobico, un'attività che richiede un apporto di ossigeno elevato per periodi prolungati. Per l'allenamento aerobico, regolare l'intensità del proprio allenamento fino a quando la frequenza cardiaca raggiunge il valore più alto della propria zona di allenamento.

MISURAZIONE DELLA FREQUENZA CARDIACA

Per misurare la frequenza cardiaca, allenarsi per almeno quattro minuti. Successivamente, fermarsi e posizionare due dita sul polso come indicato. Misurare il battito per sei secondi e poi moltiplicare il risultato per 10 per ottenere la propria frequenza cardiaca. Per esempio, se il battito durante i sei secondi è di 14, la frequenza cardiaca è pari a 140 battiti al minuto.



GUIDA ALL'ALLENAMENTO

Riscaldamento: iniziare l'allenamento con 5–10 minuti di stretching ed esercizi leggeri. Il riscaldamento aumenta la temperatura del corpo, la frequenza cardiaca e la circolazione in preparazione all'allenamento.

Esercizio zona di allenamento: allenarsi per 20–30 minuti rispettando la frequenza cardiaca della propria zona di allenamento. (Durante le prime settimane del programma di allenamento, mantenere la propria frequenza cardiaca nella zona di allenamento per un massimo di 20 minuti.) Durante l'allenamento respirare regolarmente e profondamente, senza mai trattenere il respiro.

Defaticamento: terminare con 5–10 minuti di stretching. Lo stretching aumenta la flessibilità dei muscoli e aiuta a prevenire i problemi dopo gli esercizi.

FREQUENZA ESERCIZI

Per mantenere o migliorare la propria condizione, eseguire tre allenamenti alla settimana, con almeno un giorno di riposo tra ogni sessione. Dopo alcuni mesi di esercizio costante, sarà anche possibile effettuare cinque allenamenti a settimana, se lo si desidera. La chiave del successo è rendere l'allenamento una parte costante e divertente della vita di tutti i giorni.

ESERCIZI DI STRETCHING CONSIGLIATI

La corretta esecuzione dei vari esercizi di stretching di base è mostrata qui a destra. Durante lo stretching muoversi lentamente senza mai dondolare.

1. Toccare i piedi con le mani

In piedi, ma con le ginocchia leggermente piegate, piegare il busto in avanti. Rilassare schiena e spalle mentre si cerca di toccare la punta dei piedi con le mani. Mantenere questa posizione per 15 secondi poi rilassarsi. Ripetere l'esercizio 3 volte. Stretching: bicipiti femorali, retro delle ginocchia e schiena.

2. Stretching del bicipite femorale

Sedersi con una gamba stesa. Portare la pianta del piede opposto verso di sé e appoggiarla contro la parte interna della coscia della gamba stesa. Cercare di raggiungere la punta del piede della gamba stesa. Mantenere questa posizione per 15 secondi poi rilassarsi. Ripetere l'esercizio 3 volte con entrambe le gambe. Stretching: bicipiti femorali, zona lombare ed inguine.

3. Stretching polpaccio/tendine di Achille

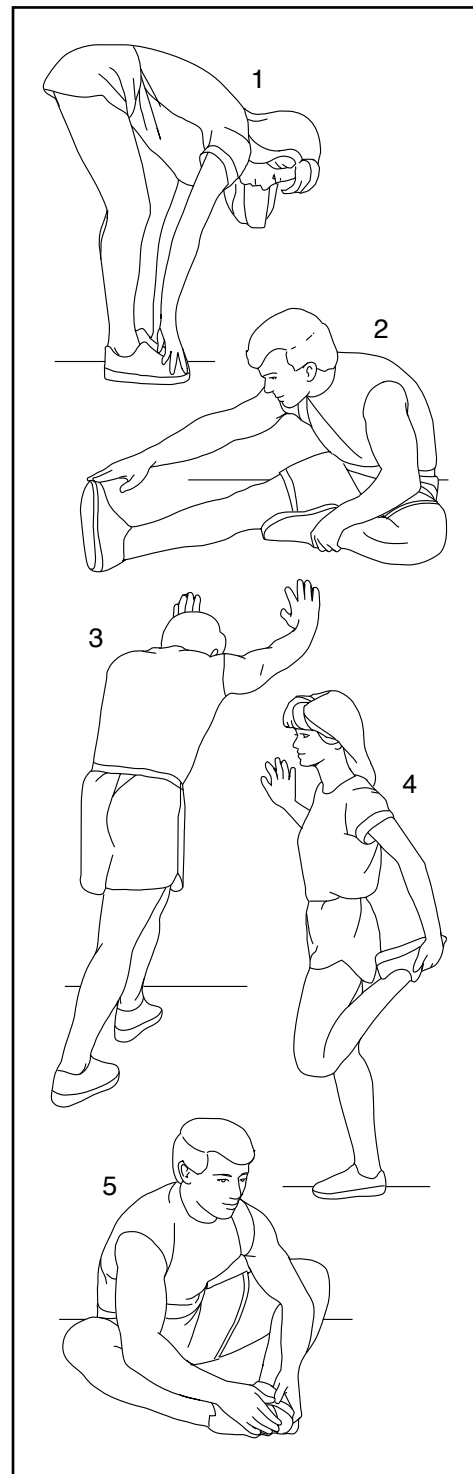
Mettere una gamba di fronte all'altra, sporgersi in avanti e posizionare le mani sulla parete. Tenere la gamba dietro dritta con il piede completamente appoggiato a terra. Piegare la gamba davanti, sporgersi in avanti e spostare i fianchi verso la parete. Mantenere questa posizione per 15 secondi poi rilassarsi. Ripetere l'esercizio 3 volte con entrambe le gambe. Per allungare maggiormente i tendini di Achille, piegare anche la gamba dietro. Stretching: polpacci, tendini di Achille e caviglie.

4. Stretching quadricipiti

Appoggiando una mano alla parete per non perdere l'equilibrio, afferrare il piede esterno (rispetto alla parete) e piegando la gamba portare il tallone contro il gluteo. Portare il tallone il più vicino possibile ai glutei. Mantenere questa posizione per 15 secondi poi rilassarsi. Ripetere l'esercizio 3 volte con entrambe le gambe. Stretching: quadricipiti e muscoli dell'anca.

5. Stretching dell'interno coscia

Sedersi, piegare le ginocchia verso l'esterno e unire le piante dei piedi. Tirare i piedi verso l'inguine il più vicino possibile. Mantenere questa posizione per 15 secondi poi rilassarsi. Ripetere l'esercizio 3 volte. Stretching: quadricipiti e muscoli dell'anca.



ELENCO PEZZI

Modello n° NTEL79820-INT.0 R0321B

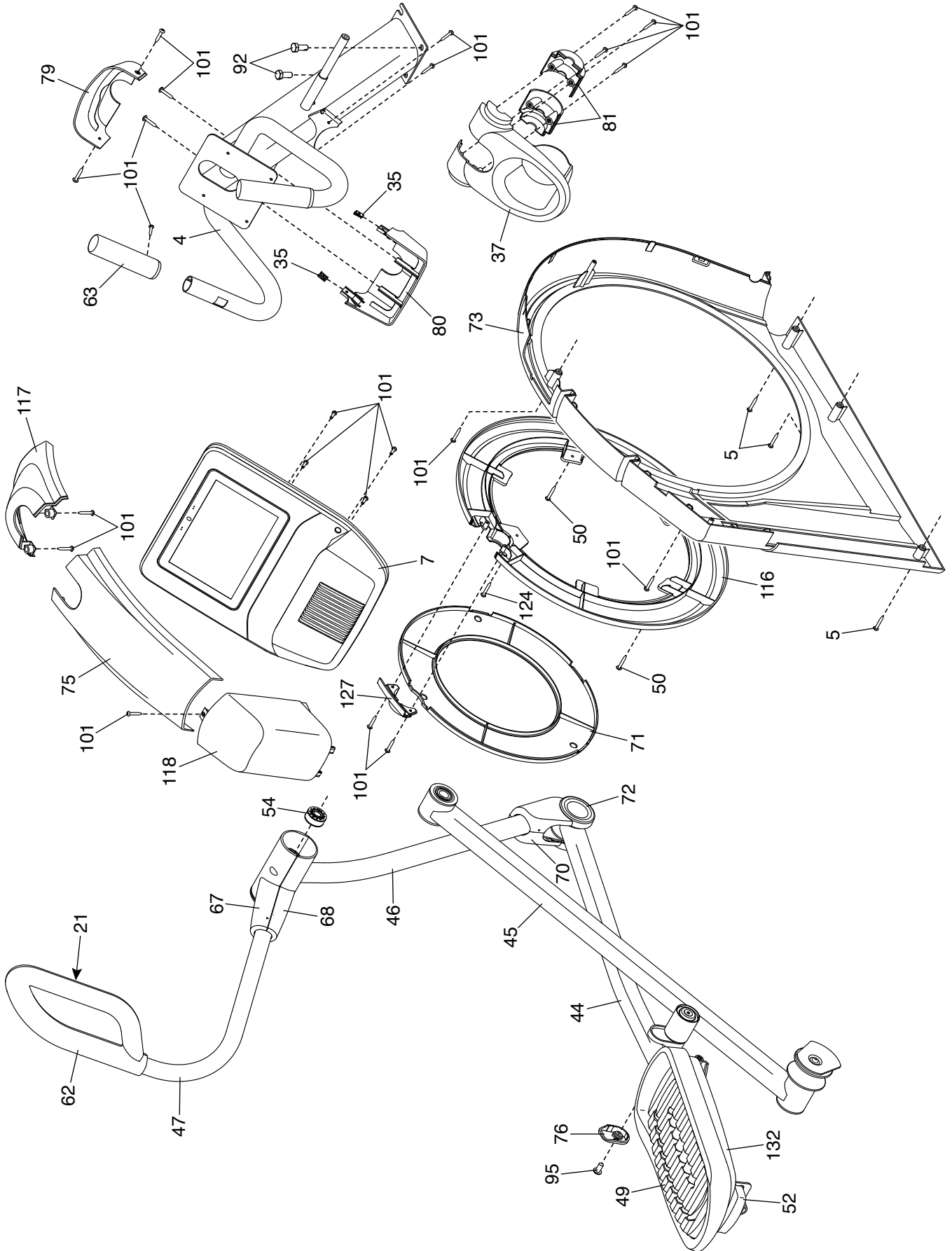
N°	Qtà	Descrizione	N°	Qtà	Descrizione
1	1	Telaio/Rampa	51	2	Rullo
2	1	Stabilizzatore Posteriore	52	1	Maniglia Pedale Sinistro
3	1	Pannello di Accesso	53	2	Copri Asse
4	1	Montante	54	2	Distanziatore Perno
5	6	Vite M4 x 19mm	55	2	Rosetta Sottovite
6	1	Stabilizzatore Anteriore	56	4	Boccola Braccio Rullo
7	1	Consolle	57	4	Cuscinetto Braccio Pedale
8	2	Guida Rullo	58	1	Braccio Pedale Destro
9	2	Manicotto Cuscinetto Pedivella	59	1	Braccio Rullo Destro
10	1	Copri Rampa Posteriore	60	1	Montante Manubrio Esterno Destro
11	1	Motore Inclinazione	61	1	Manubrio Esterno Destro
12	1	Braccio Motore Inclinazione	62	1	Impugnatura Superiore Sinistra
13	1	Braccio Rampa	63	2	Impugnatura
14	2	Distanziatore Braccio Rampa	64	2	Asse Braccio Pedale
15	1	Copri Stabilizzatore Posteriore	65	1	Pannello Anteriore Manubrio Esterno Destro
16	2	Binario	66	1	Pannello Posteriore Manubrio Esterno Destro
17	1	Interruttore Principale	67	1	Pannello Anteriore Manubrio Esterno Sinistro
18	1	Movimento Centrale	68	1	Pannello Posteriore Manubrio Esterno Sinistro
19	1	Puleggia	69	1	Pannello Esterno Montante Manubrio Esterno Destro
20	2	Pedivella	70	1	Pannello Esterno Montante Manubrio Esterno Sinistro
21	1	Impugnatura Inferiore Sinistra	71	2	Disco
22	1	Tenditore	72	1	Pannello Interno Montante Manubrio Esterno Sinistro
23	2	Respingente Corto	73	1	Pannello Sinistro
24	1	Piedino Stabilizzatore Piccolo	74	1	Pannello Destro
25	1	Motore Resistenza	75	1	Copri Pannello Centrale
26	7	Dado Autobloccante M10	76	1	Cappuccio Laterale Braccio Pedale Sinistro
27	2	Rondella M10	77	2	Copri Pedivella
28	1	Meccanismo a Vortice	78	2	Chiave
29	1	Pedale Destro	79	1	Copri Consolle Anteriore
30	4	Cappuccio Stabilizzatore	80	1	Copri Consolle Posteriore
31	3	Vite M10 x 19mm	81	2	Copri Portaoggetti Inferiore
32	4	Manicotto Cuscinetto Braccio Rullo	82	8	Vite M8 x 13mm
33	2	Piedino Stabilizzatore Grande	83	1	Pannello Interno Montante Manubrio Esterno Destro
34	2	Ruota	84	1	Vite Messa a Terra M4 x 12mm
35	2	Fermaglio	85	2	Rondella Grower M10
36	1	Rondella Tenditore	86	2	Bullone Esagonale M10 x 58mm
37	1	Portaoggetti	87	1	Cappuccio Laterale Braccio Pedale Destro
38	1	Commutatore/Cavo	88	1	Vite Perno Tenditore
39	1	Morsetto Commutatore	89	1	Vite Tenditore
40	2	Cuscinetto Telaio	90	3	Rondella M6 x 19mm
41	1	Copri Rampa Anteriore Superiore			
42	1	Manicotto			
43	2	Magnete			
44	1	Braccio Pedale Sinistro			
45	1	Braccio Rullo Sinistro			
46	1	Montante Manubrio Esterno Sinistro			
47	1	Manubrio Esterno Sinistro			
48	1	Presenza di Alimentazione			
49	1	Pedale Sinistro			
50	6	Vite Autofilettante M4 x 12mm			

N°	Qtà	Descrizione	N°	Qtà	Descrizione
91	1	Vite Regolazione Cinghia Trasmissione	118	1	Copri Pannello Posteriore
92	4	Vite M10 x 25mm	119	1	Cavo di Alimentazione
93	4	Vite Flangiata M4 x 12mm	120	2	Vite a Testa Piana M8 x 20mm
94	1	Distanziatore Braccio Motore	121	2	Boccola Telaio
95	8	Vite M8 x 20mm	122	1	Bullone M10 x 47mm
96	4	Bullone M8 x 45mm	123	2	Cuscinetto Braccio Esterno
97	2	Rondella M8 x 28mm	124	2	Vite Macchina M4 x 16mm
98	2	Rondella M8 x 18mm	125	1	Impugnatura Superiore Destra
99	2	Cuscinetto Braccio Interno	126	2	Vite M4 x 25mm
100	4	Cuscinetto Montante	127	2	Staffa Disco
101	53	Vite M4 x 16mm	128	1	Respingente Lungo
102	6	Dado Autobloccante M8	129	2	Rondella M8 x 22mm
103	11	Vite M6 x 12mm	130	4	Vite M4 x 12mm
104	4	Vite M10 x 115mm	131	2	Nastro Adesivo
105	1	Vite Flangiata M4 x 25mm	132	1	Piastra Pedale Sinistro
106	1	Copri Rampa Inferiore	133	2	Bullone M10 x 158mm
107	1	Distanziatore Movimento Centrale	134	1	Impugnatura Inferiore Destra
108	2	Vite M6 x 13mm	135	2	Rondella M6 x 26mm
109	2	Bullone M10 x 58mm	136	1	Rondella M10 x 28mm
110	1	Cavo Superiore	137	1	Maniglia Pedale Destro
111	1	Cavo Inferiore	138	2	Perno Pedale
112	2	Vite Autofilettante M4 x 19mm	139	2	Molla Pedale
113	1	Cinghia Trasmissione	140	2	Dado Cieco a Calotta M6
114	1	Unità di Controllo	141	4	Rondella M6
115	4	Isolatore a Cappe	142	1	Piastra Pedale Destro
116	2	Anello Disco	*	–	Attrezzo di Montaggio
117	1	Copri Pannello Anteriore	*	–	Confezione di Lubrificante
			*	–	Manuale d'Istruzioni

Nota: le specifiche sono soggette a modifiche senza previo avviso. Si veda la retrocopertina del presente manuale per informazioni relative all'ordinazione di pezzi di ricambio. *Questi pezzi non sono raffigurati.

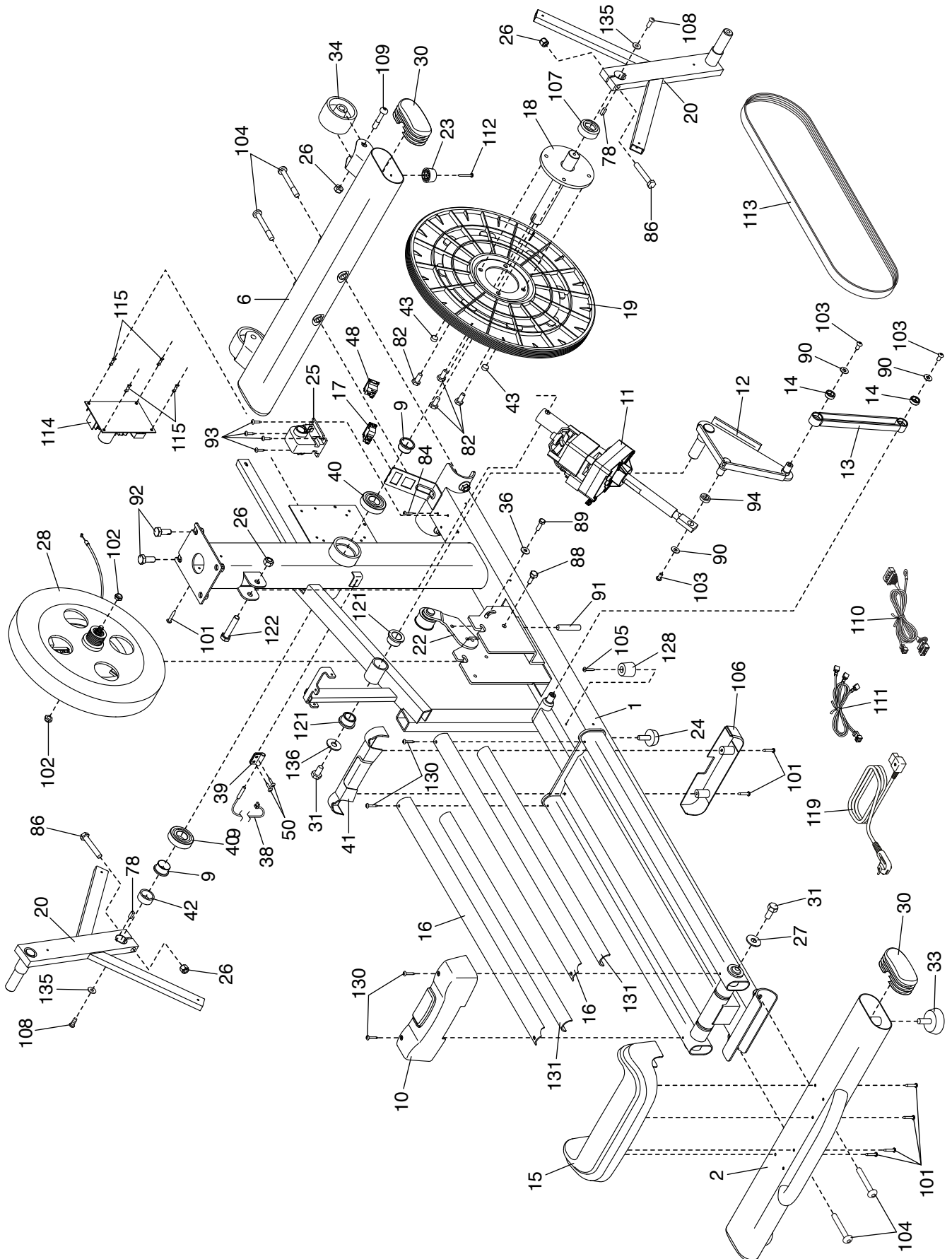
DISEGNO ESPLOSO A

Modello n° NTEL79820-INT.0 R0321B



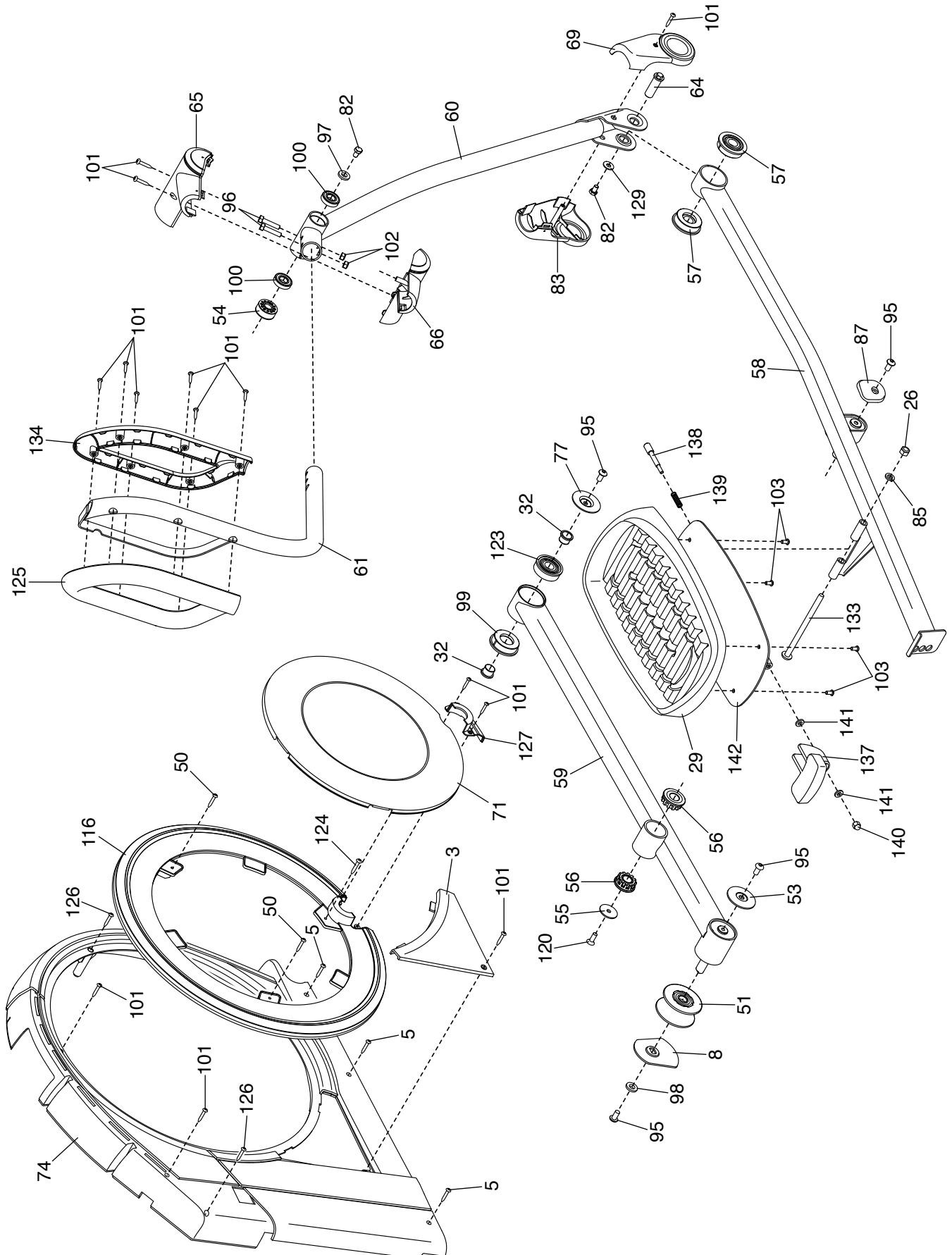
DISEGNO ESPLOSO B

Modello n° NTEL79820-INT.0 R0321B



DISEGNO ESPLOSO C

Modello n° NTEL79820-INT.0 R0321B



ORDINAZIONE DEI PEZZI DI RICAMBIO

Per ordinare i pezzi di ricambio, consultare la copertina del presente manuale. Per agevolare l'assistenza, annotare le seguenti informazioni prima di contattare l'ufficio competente:

- numero del modello e numero di serie del prodotto (consultare la copertina del presente manuale)
- nome del prodotto (consultare la copertina del presente manuale)
- numero di riferimento e descrizione dei pezzi di ricambio (consultare il capitolo ELENCO PEZZI e DISEGNO ESPLOSO alla fine del presente manuale)

INFORMAZIONI PER IL RICICLAGGIO

Questo prodotto elettronico non deve essere smaltito con i rifiuti urbani. Al fine della conservazione dell'ambiente, questo prodotto deve essere riciclato al termine del suo utilizzo come previsto dalla legge.

Rivolgersi alle opportune strutture locali per il riciclaggio autorizzate al ritiro di questo tipo di rifiuti. In questo modo, si contribuisce alla preservazione delle risorse naturali e al miglioramento degli standard europei di protezione ambientale. Qualora si necessiti di ulteriori informazioni sui metodi sicuri e corretti per lo smaltimento, rivolgersi all'ufficio locale preposto o all'azienda da cui è stato acquistato questo prodotto.

