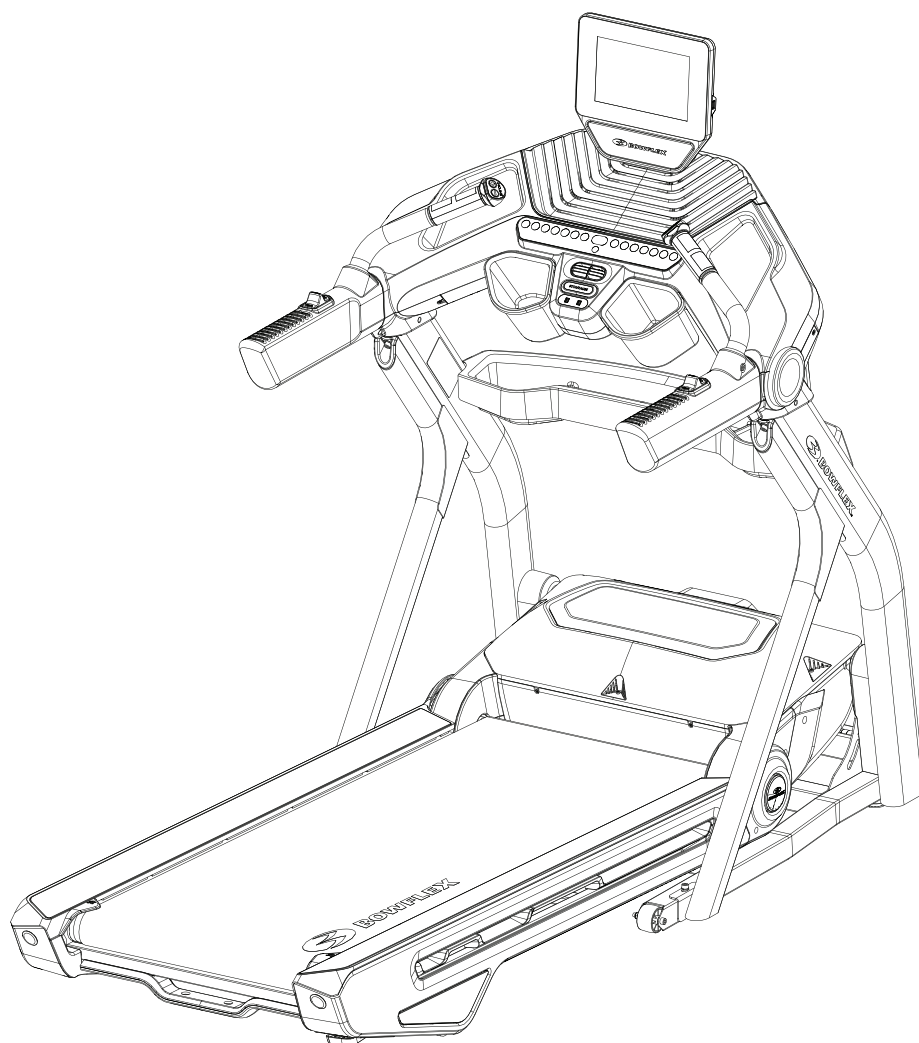




Tapis roulant 10

Tapis roulant 25

MANUALE DI MONTAGGIO/UTENTE



Benvenuti su Tapis roulant Bowflex™ 10 / Tapis roulant 25 !

Stai per lanciarti in un incredibile allenamento che ti aiuterà a perdere peso e a rimodellare il tuo corpo in modo da sembrare, ed essere, più in forma che mai. Grazie per aver riposto fiducia nel marchio Bowflex.

Usare il presente Manuale come guida per iniziare gli allenamenti Bowflex™ e per suggerimenti su come mantenere in buone condizioni la macchina acquistata.

Con te, nella Salute,
La famiglia Bowflex

Sommario

Importanti precauzioni di sicurezza	3	Basi del fitness	39
Etichette di avvertenza di sicurezza e numero di serie	5	Operazioni	46
Istruzioni per la messa a terra	6	Impostazioni iniziali	46
Procedure di arresto di emergenza	7	Procedure preliminari	46
Specifiche / Prima del montaggio	8	Modalità di accensione/ Scheda Just for you (Solo per te)	47
Pezzi	9	Pausa o arresto	48
Bulloneria / Attrezzi	10	Spegnimento e Riavvio macchina	48
Montaggio	10	Manutenzione	49
Spostamento della macchina	26	Regolazione della tensione della cinghia	50
Apertura della macchina	28	Allineamento del tappeto	50
Livellamento della macchina	29	Lubrificazione del tappeto	51
Caratteristiche	30	Parti di manutenzione	52
Utilizzo dell'app sul vostro dispositivo	35	Risoluzione dei problemi	54
Fascia da braccio per la frequenza cardiaca	36	Guida alla perdita di peso	56
Audio Bluetooth®	37	Garanzia	65

Per mantenere valida l'assistenza in garanzia, conservare la prova di acquisto originale e registrare le informazioni seguenti:

Numero di serie _____

Data di acquisto _____

Se l'attrezzatura è stata comprata negli Stati Uniti/Canada: E' possibile registrare la garanzia al sito: www.bowflex.com/register o chiamando il numero 1 (800) 605-3369.

Se è stata comprata fuori dagli Stati Uniti/Canada: Per registrare la garanzia del prodotto, contattare il proprio distributore.

Per la garanzia e i servizi riguardanti prodotti acquistati fuori dagli Stati Uniti/Canada, si prega di contattare il distributore locale. La garanzia Nautilus, Inc. copre il telaio e il motore. Contattare il distributore locale per i dettagli. Per identificare i distributori locali, visitare: www.nautilusinternational.com

Nautilus, Inc., 5415 Centerpoint Parkway, Groveport, OH 43125 USA, www.NautilusInc.com - Customer Service: Nord America (800) 605-3369, csnls@nautilus.com | Nautilus (Shanghai) Attrezzatura per il Fitness Co, Ltd, Room 1701 &1702, 1018 Changning Road, Changning District, Shanghai, Cina 200042, www.nautilus.cn - 86 21 6115 9668 | fuori dagli Stati Uniti www.nautilusinternational.com | Stampato in Cina | © 2020 Nautilus, Inc. | Bowflex, il logo B, JRNY, Nautilus, e Schwinn sono marchi di proprietà o concessi in licenza da Nautilus, Inc., registrati o altrimenti protetti dalla common law negli Stati Uniti e in altri paesi. Android™, Google Play™, e Nut Thins® sono marchi di fabbrica di proprietà dei rispettivi proprietari. Apple e il logo Apple sono marchi di fabbrica di Apple Inc., registrati negli USA e in altri paesi. App Store è un marchio di servizio di Apple Inc. I loghi e la grafica Bluetooth® sono marchi di fabbrica registrati detenuti da Bluetooth SIG, Inc., e qualsivoglia uso di suddetti marchi da parte di Nautilus, Inc. è sotto licenza. Tutti gli altri marchi sono di proprietà dei rispettivi proprietari.

MANUALE ORIGINALE - SOLO VERSIONE IN INGLESE

Quando si usa un'apparecchiatura elettrica, rispettare sempre le precauzioni di base, tra cui le seguenti:



Questa icona indica una situazione potenzialmente pericolosa che, se non evitata, può causare la morte o lesioni gravi.

Attenersi alle seguenti avvertenze:



Leggere e comprendere tutte le avvertenze presenti sulla macchina.

Leggere attentamente e capire il Manuale di montaggio/manuale utente.



PERICOLO Leggere attentamente e comprendere le istruzioni di montaggio. Leggere e comprendere il Manuale per intero.

Conservare il Manuale per riferimenti futuri.



PERICOLO Per ridurre i rischi di scosse elettriche o quelli connessi all'uso non supervisionato dell'attrezzatura, scollegare sempre la macchina dalla presa elettrica subito dopo l'uso e prima di un'eventuale pulizia.



AVVERTENZA Per ridurre il rischio di ustioni, scosse elettriche o lesioni a persone, leggere e comprendere il presente Manuale di montaggio/manuale utente per intero. La mancata osservanza di queste istruzioni può causare scosse elettriche pericolose o potenzialmente fatali o altre lesioni gravi.

- Mantenere sempre spettatori e bambini lontani dal prodotto in fase di montaggio.
- Non alimentare la macchina sino a quando non viene impartita la relativa istruzione.
- Se alimentata, mai abbandonare la macchina. Staccare dalla presa ogni volta che non la si usa e prima di rimuovere o introdurre eventuali componenti.
- Prima di ogni utilizzo, controllare la macchina per individuare eventuali danni al cavo di alimentazione oppure eventuali parti allentate o segni di usura. Non utilizzare l'attrezzatura in caso si verifichi una di queste condizioni. Se la macchina è stata comprata negli Stati Uniti/Canada, contattare il servizio assistenza per le informazioni sulle riparazioni. Se è stata comprata fuori dagli Stati Uniti/Canada, contattare il distributore locale per eventuali informazioni su interventi di assistenza.
- Non adatto all'uso da parte di persone con situazioni mediche che possono avere un impatto sull'uso sicuro del tapis roulant o rappresentare un rischio di lesione per l'utente.
- Non lasciare cadere o inserire oggetti in qualsiasi apertura della macchina.
- Mai adoperare il tapis roulant con gli sfciati aria bloccati. Tenere gli sfciati aria liberi da filaccia, capelli e altri corpi estranei.
- Non montare la macchina all'aperto o in presenza di acqua o umidità.
- Assicurarsi che il montaggio abbia luogo in un'area di lavoro adeguata, lontano da passanti e spettatori.
- Alcuni componenti della macchina possono essere pesanti o poco maneggevoli. Per il montaggio dei suddetti componenti, prevedere l'aiuto di un'altra persona. Non intraprendere azioni che coinvolgono il sollevamento di componenti pesanti o movimenti ingombranti da soli.
- Impostare la macchina su una superficie orizzontale, piana e solida.
- Non cercare di modificare il design o la funzionalità della macchina in uso. Ciò potrebbe compromettere la sicurezza di questa macchina e invalidare la garanzia.
- In caso di necessità di pezzi di ricambio, utilizzare solo pezzi di ricambio e bulloneria Nautilus originali. Il mancato utilizzo di parti di ricambio originali può rappresentare un rischio per gli utenti, il funzionamento scorretto della macchina e l'annullamento della garanzia.
- Utilizzare la macchina solo dopo il completamento del montaggio e il controllo del corretto funzionamento, come da Manuale.
- Utilizzare la macchina soltanto per lo scopo previsto come descritto nel presente manuale. Non usare accessori non raccomandati dal produttore.
- Eseguire tutte le fasi di montaggio nella sequenza indicata. Un montaggio errato può provocare lesioni o un funzionamento scorretto.
- Collegare la macchina solo ad una presa a terra adeguata (vedere Istruzioni di messa a terra).
- Mantenere il cavo di alimentazione lontano da fonti di calore o superfici calde.
- Non azionare la macchina durante l'impiego di prodotti aerosol.
- Per lo scollegamento, collocare tutti i comandi in posizione off, quindi rimuovere la spina dalla presa.
- CONSERVARE LE PRESENTI ISTRUZIONI.

Prima di utilizzare questa attrezzatura, attenersi alle seguenti avvertenze:



Leggere e comprendere il Manuale per intero. Conservare il Manuale per riferimenti futuri.

Leggere e comprendere tutte le avvertenze presenti sulla macchina. Sostituire le etichette di sicurezza se queste si staccano, si deteriorano o diventano illeggibili. Se la macchina è stata comprata negli Stati Uniti/Canada, contattare il servizio assistenza per la fornitura di etichette sostitutive. Se è stata comprata fuori dagli Stati Uniti/ Canada, contattare il distributore locale.

▲ PERICOLO Per ridurre i rischi di scosse elettriche o connessi all'uso non supervisionato dell'attrezzatura, scollegare sempre la spina dalla presa elettrica a parete e/o dalla macchina; attendere 5 minuti prima di procedere ad un intervento di manutenzione, pulizia o riparazione della macchina stessa. Collocare il cavo di alimentazione in un posto sicuro.

- Non permettere ai bambini di salire o avvicinarsi alla macchina. Le parti in movimento e altre funzioni della macchina possono essere pericolose per i bambini.
- Non destinato all'uso da parte di minori di 14 anni.
- Consultare un medico prima di iniziare un programma di esercizi. Interrompere l'esercizio se si avvertono dolori o oppressioni al petto, difficoltà respiratorie o sensazione di svenimento. Contattare il proprio medico prima di utilizzare nuovamente la macchina. Utilizzare i valori calcolati o misurati dal computer della macchina unicamente a titolo di riferimento.
- Prima di utilizzarla, esaminare sempre la macchina al fine di rilevare eventuali danni al cavo di alimentazione, all'ingresso della presa di alimentazione, parti allentate o segni di usura. Non utilizzare l'attrezzatura in caso si verifichi una di queste condizioni. Contattare il Servizio assistenza Nautilus per eventuali informazioni sugli interventi di assistenza.
- Limite di peso massimo per l'utente: 181 kg (400 lb). Non utilizzare la macchina se si supera tale peso.
- Non indossare abiti larghi o gioielli. Questa macchina presenta parti in movimento. Non infilare le dita o altri oggetti all'interno di parti in movimento dell'attrezzatura.
- Indossare sempre calzature specifiche per lo sport con la suola in gomma quando si usa questa macchina. Non usare la macchina a piedi nudi o indossando solo le calze.
- Impostare e mettere in funzione la macchina su una superficie orizzontale, piana e solida.
- Prestare attenzione ogni volta che si sale o scende dalla macchina. Utilizzare le pedane a corredo per trovare stabilità prima di iniziare a camminare sul nastro in movimento.
- Per evitare lesioni, posizionarsi sulle pedane prima di avviare la macchina o di terminare un allenamento. Non scendere dalla macchina direttamente dal tappeto in movimento, né dal retro della macchina.
- Scollegare completamente l'alimentazione prima di eseguire interventi di riparazione sulla macchina.
- Non utilizzare la macchina all'aperto o in presenza di umidità o acqua.
- Mantenere per ciascun lato della macchina uno spazio vuoto di almeno 0,6 m (24") e di 2 m (79") dietro la macchina. È la distanza di sicurezza raccomandata per avere accesso e transitare attorno alla macchina e per scendere in caso di emergenza. Tenere le altre persone lontano da quest'area durante l'utilizzo della macchina.
- Non sforzarsi esageratamente durante l'esercizio. Utilizzare la macchina nel modo descritto nel presente manuale.
- Eseguire tutte le procedure di manutenzione periodica e regolare raccomandate nel manuale.
- Prima dell'utilizzo, leggere, comprendere e testare le Procedure di arresto di emergenza.
- Mantenere il tappeto pulito e asciutto.
- Non lasciare cadere o inserire oggetti in qualsiasi apertura della macchina.
- Non appoggiarsi al coperchio del motore o al coperchio anteriore del tapis roulant della macchina.
- Mantenere il cavo di alimentazione lontano da fonti di calore o superfici calde.
- Questa macchina deve essere collegata a un circuito elettrico adeguato e apposito. Non collegare altre apparecchiature al circuito.
- Collegare sempre il cavo di alimentazione a un circuito in grado di sopportare una corrente di 15 ampere per 110V CA oppure di 10 ampere per 220-240V, CA senza altri carichi applicati.
- Collegare la macchina a una presa di corrente con corretta messa a terra; per assistenza, consultare un elettricista certificato.
- Non azionare la macchina durante l'impiego di prodotti aerosol.
- Proteggere il controller elettronico da liquidi. Nel caso di infiltrazioni, il controller dovrà essere ispezionato e testato per verificarne la sicurezza da parte di un tecnico autorizzato prima di essere utilizzato nuovamente.
- Il cablaggio elettrico dell'abitazione in cui si impiega la macchina deve rispettare i requisiti provinciali e locali applicabili.
- L'allenamento su questa macchina richiede coordinazione ed equilibrio. Ricordarsi che si possono verificare modifiche di velocità del nastro e di

angolo di inclinazione del piano nel corso degli allenamenti: attenzione a non perdere l'equilibrio e a possibili lesioni.

- Mai abbandonare una macchina alimentata. Staccare dalla presa ogni volta che non la si usa e prima di rimuovere o introdurre eventuali componenti.
- Utilizzare la macchina soltanto per lo scopo previsto come descritto nel presente manuale. Non usare accessori non raccomandati dal produttore.
- L'uso di questo prodotto non è da intendersi per chi presenti capacità fisiche, sensoriali o mentali ridotte, oppure per chi non abbia alcun tipo di conoscenza a meno che non sia supervisionato o riceva le giuste istruzioni per usare l'apparecchio da una persona responsabile della sicurezza. Tenere i bambini di età inferiore ai 14 anni lontani dalla macchina.
- CONSERVARE LE PRESENTI ISTRUZIONI.

Etichette di avvertenza di sicurezza e numero di serie



ATTENZIONE

Rischio di lesioni personali - Per evitare lesioni, prestare estrema attenzione quando si sale o si scende dal nastro. Leggere il manuale di istruzioni prima dell'uso.

AVVERTENZA!

- L'uso incauto della presente macchina può causare lesioni gravi o la morte.
- Tenere bambini e animali domestici lontani dalla macchina.
- Leggere e seguire tutte le avvertenze di questa macchina..
- Consultare il manuale utente per ulteriori avvertenze e informazioni sulla sicurezza.
- La frequenza cardiaca visualizzata è approssimativa e deve essere usata solo come riferimento.
- Non destinato all'uso da parte di minori di 14 anni.
- Il peso massimo utente della presente macchina è 181 kg (400 lb).
- Questa macchina è studiata per il solo utilizzo domestico.
- Consultare un medico prima di utilizzare le attrezzature per l'allenamento.
- **RIMUOVERE LA CHIAVE DI SICUREZZA QUANDO NEI MOMENTI DI INATTIVITÀ E CONSERVARE FUORI DALLA PORTATA DEI BAMBINI.**

(Questa etichetta del Tapis roulant 10 è disponibile solamente in inglese e in francese del Canada.)



AVVERTENZA!

TENSIONE PERICOLOSA

- Il contatto può causare scosse elettriche o ustioni.
- Spegnerne e bloccare l'alimentazione prima di eseguire interventi di riparazione.



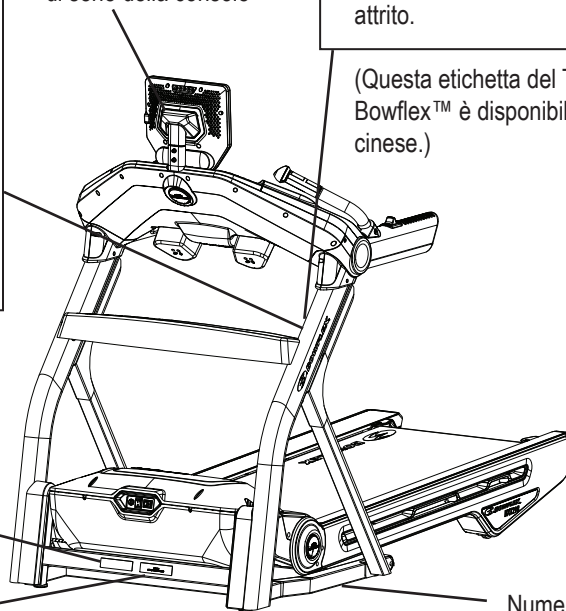
AVVERTENZA!

- Le parti mobili possono rompersi e tagliare.
- Mantenere in sede le protezioni.
- Scollegare l'alimentazione prima di eseguire interventi di riparazione.

AVVERTENZA! Tenere sempre i bambini lontano dalla macchina. L'eventuale contatto con la superficie mobile della macchina può causare gravi ustioni da attrito.

(Questa etichetta del Tapis roulant 25 Bowflex™ è disponibile solo in inglese e cinese.)

Etichetta del numero di serie della console



Numero di serie e specifiche del prodotto

(Queste etichette sono in inglese e in francese del Canada sul Tapis roulant 10 e in inglese, francese del Canada e cinese sul Tapis roulant 25.)

Istruzioni per la messa a terra (per il sistema elettrico 120V CA)

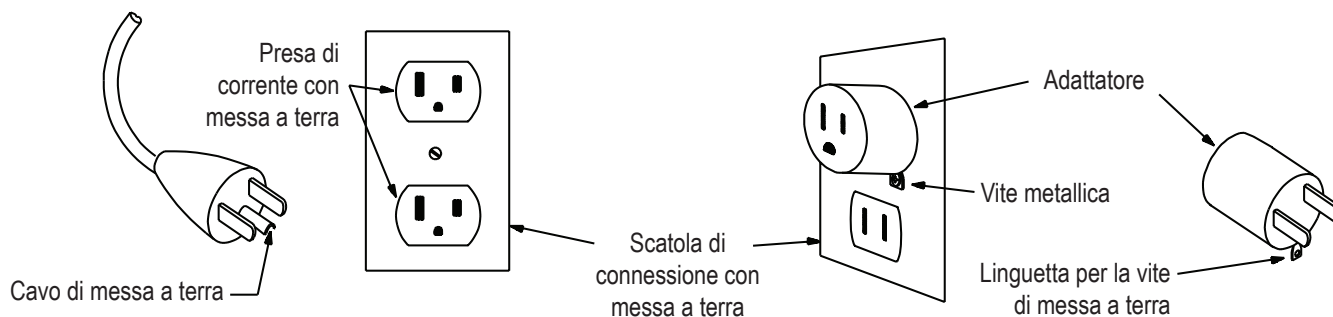
Questo prodotto deve essere dotato di messa a terra. Nel caso di malfunzionamento o di guasto, la messa a terra fornisce un percorso con resistenza inferiore per la corrente elettrica, volto a ridurre il rischio di scosse elettriche. Questo prodotto è dotato di un cavo con conduttore di messa a terra e spina di messa a terra. La spina deve essere inserita in un'apposita presa di corrente adeguatamente installata e messa a terra in conformità con le normative locali.

⚠ PERICOLO Un eventuale allacciamento errato del conduttore di messa a terra può rappresentare un rischio di scossa. In caso di dubbi sull'adeguata messa a terra del prodotto, richiedere l'assistenza di un elettricista qualificato o del personale di servizio. Non modificare la spina a corredo del prodotto: se la stessa non dovesse essere adatta alla presa disponibile, richiedere l'installazione della giusta presa ad un elettricista qualificato.

Se si collega la macchina ad una presa con GFI (interruttore di guasto a terra) o AFI (interruttore di guasto arco), il funzionamento della macchina può far scattare il circuito.

⚠ La presente macchina è destinata all'uso su un circuito nominale di 120 V ed è dotata di una spina di messa a terra simile a quella presente nell'illustrazione. Qualora non si disponesse di una presa con adeguata messa a terra, è possibile usare un adattatore provvisorio simile all'adattatore illustrato in modo da collegare la spina ad un ingresso bipolare come indicato.

L'adattatore provvisorio dovrà essere usato solo sino a quando un elettricista non avrà provveduto a installare un'adeguata presa a terra. La linguetta per la vite di messa a terra deve essere collegata ad una terra permanente come ad esempio un coperchio della scatola di connessione con messa a terra. Ogni volta che si usa l'adattatore, lo stesso dovrà essere tenuto in sede da una vite di metallo.



Istruzioni per la messa a terra (per il sistema elettrico 220-240V CA)

Questo prodotto deve essere messo a terra elettricamente. In caso di malfunzionamento, una corretta messa a terra diminuisce il rischio di scossa. Il cavo di alimentazione è dotato di un conduttore di terra per attrezzature e deve essere collegato ad una presa adeguatamente installata e messa a terra.

⚠ PERICOLO Il cablaggio elettrico deve essere conforme a tutti gli standard e requisiti provinciali e locali applicabili. Un eventuale allacciamento errato del conduttore di terra per attrezzature può rappresentare un rischio di scossa. In caso di dubbi circa la corretta messa a terra della macchina, consultare un elettricista riconosciuto. Non cambiare la spina della macchina: se la stessa non dovesse essere adatta alla presa disponibile, richiedere l'installazione della giusta presa ad un elettricista autorizzato.

Se si collega la macchina ad una presa con RCBO (interruttore differenziale), il funzionamento della macchina può far scattare il circuito. Per proteggere la macchina si raccomanda l'impiego di un dispositivo di protezione contro la sovracorrente.

⚠ Se su questa macchina si impiega un dispositivo di protezione contro la sovracorrente (SPD), assicurarsi che corrisponda alla potenza nominale dell'attrezzatura (220-240V CA). Non collegare altre apparecchiature o dispositivi al dispositivo di protezione contro la sovracorrente insieme a questa macchina.

Assicurarsi che il prodotto sia collegato ad una presa avente la stessa configurazione della spina. Usare l'adattatore giusto fornito a corredo del prodotto.

Procedure di arresto di emergenza

Il tapis roulant è dotato di una chiave di sicurezza in grado di proteggere da gravi lesioni e di impedire ai bambini di giocare con la macchina e/o di ferirsi sulla macchina. Se la chiave di sicurezza non viene inserita nella relativa porta nel modo giusto, il nastro non si metterà in funzione.

 **Agganciare sempre la clip della chiave di sicurezza ai propri indumenti durante l'allenamento.**

Quando si usa la macchina, rimuovere la chiave di sicurezza solo in caso di emergenza. Se si rimuove la chiave quando la macchina è in funzionamento, la stessa si arresterà velocemente potendo causare perdita di equilibrio ed eventuali lesioni all'utente.

Per una conservazione in sicurezza della macchina, e per evitarne un uso non supervisionato, rimuovere sempre la chiave di sicurezza e scollegare il cavo di alimentazione dalla presa a muro e dall'ingresso CA. Collocare il cavo di alimentazione in un posto sicuro.

La console visualizzerà il messaggio "+ SAFETY KEY", o aggiungi chiave di sicurezza, per un guasto della chiave di sicurezza. Se la chiave risulta rimossa, il tapis roulant non inizierà un allenamento, oppure terminerà o eliminerà un allenamento attivo. Ispezionare la chiave di sicurezza e verificare che sia collegata in modo corretto alla console.

Specifiche / Prima del montaggio

Requisiti di alimentazione:	120V	220V
Tensione operativa:	110-127V CA, 60Hz	220V - 240V CA, 50Hz
Corrente operativa:	15 A	8 A

Fascia da braccio per la frequenza cardiaca: 1 batteria ai polimeri di litio (non sostituibile)

Peso massimo utente:	181 kg (400 lb)
Area superficie totale (dimensione) dell'attrezzatura:	21688 cm ²
Altezza massima con piano inclinato:	46,2 cm (18,2 pollici)
Peso della macchina:	circa 146,5 kg (323 lb)

Emissioni acustiche: In media, inferiori a 70 db in assenza di carico. La rumorosità emessa sotto carico è superiore a quella emessa senza carico.

Questo prodotto è conforme alla direttiva europea sulle apparecchiature radio 2014/53/UE



NON smaltire questo prodotto come rifiuto. Prodotto da riciclare. Per uno smaltimento adeguato del presente prodotto, attenersi ai metodi prescritti di una discarica autorizzata.

Prima del montaggio

Selezionare l'area in cui si collocherà e utilizzerà la macchina acquistata. Per un utilizzo sicuro, il prodotto dovrà essere disposto su una superficie dura e in piano. Prevedere un'area di allenamento di almeno di 223 cm x 416 cm (87,6" x 164"). Assicurarsi che lo spazio di allenamento destinato alla macchina preveda un'altezza adeguata all'altezza dell'utente e all'inclinazione massima della macchina.

Montaggio di base

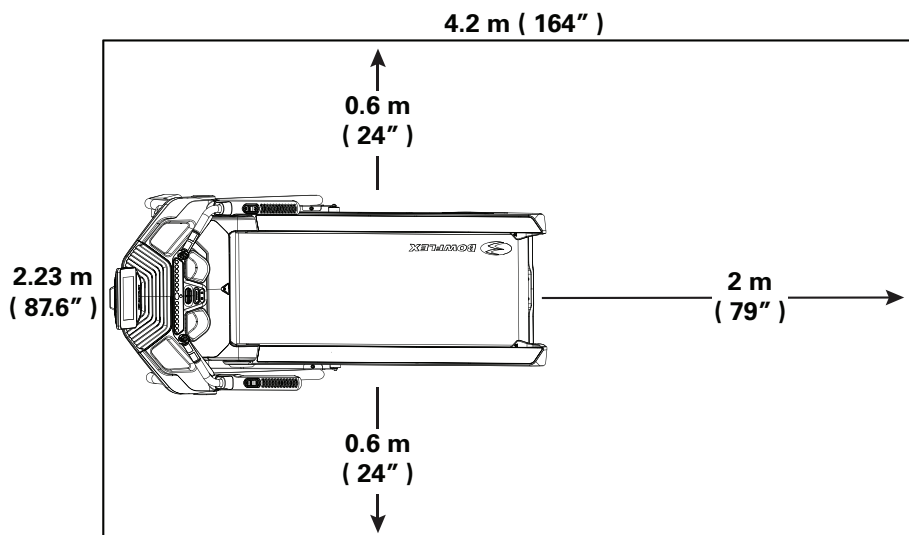
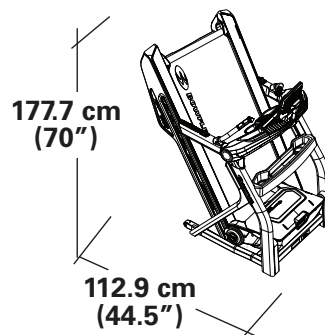
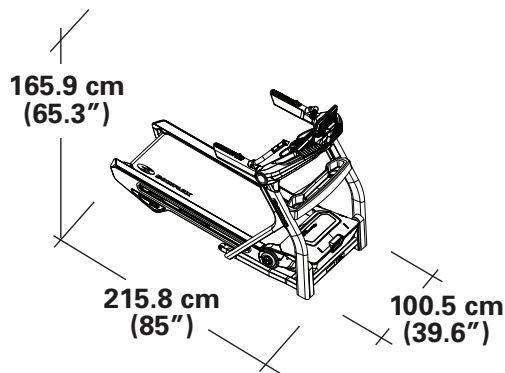
Attendersi alle seguenti indicazioni di base in fase di montaggio della macchina:

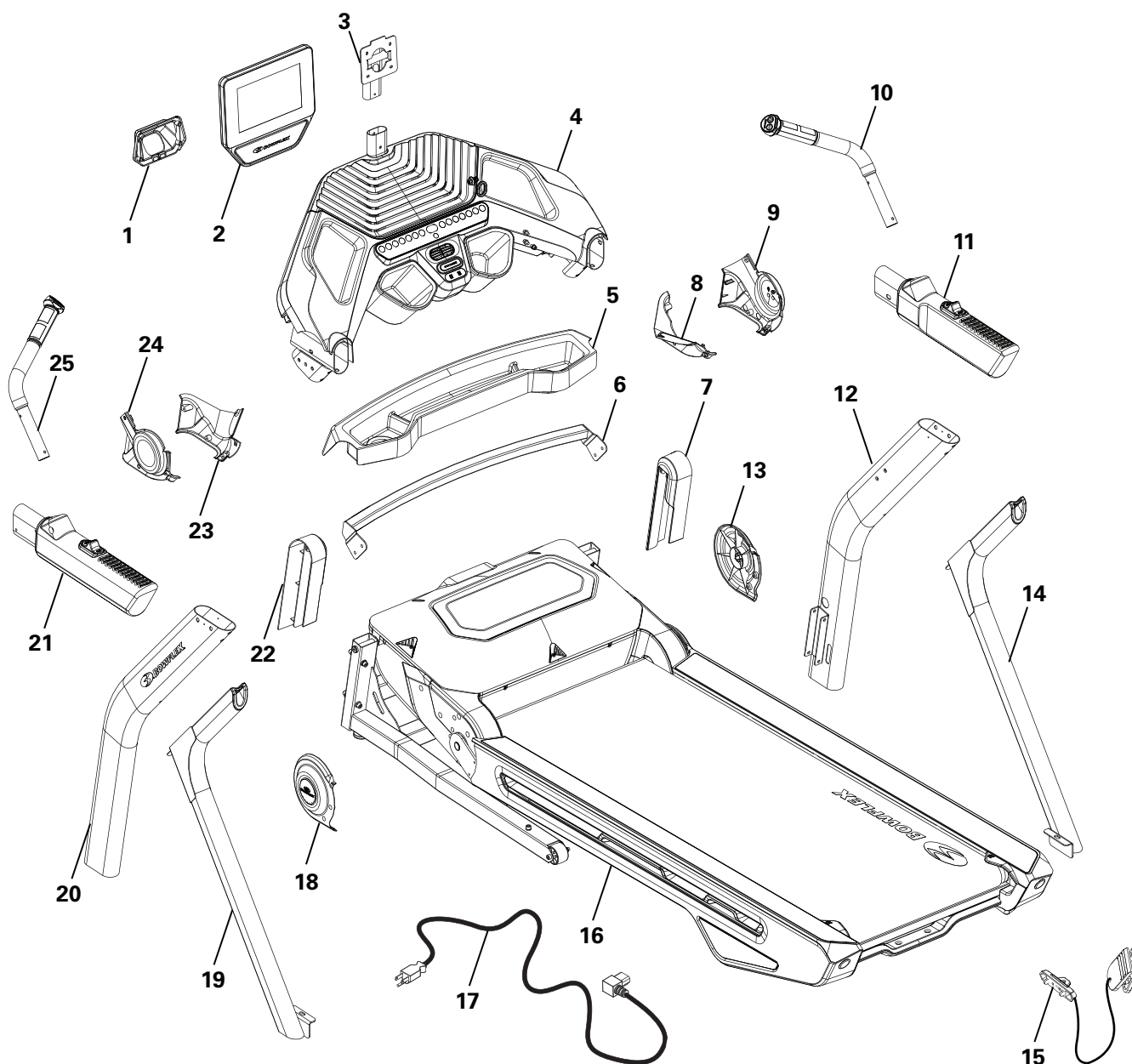
- Prima del montaggio leggere e comprendere le "Importanti precauzioni di sicurezza".
- Riunire tutti i componenti necessari per ciascuna fase di montaggio.
- Se non altrimenti specificato, usare le chiavi raccomandate e avvitare i bulloni e i dadi verso destra (in senso orario) per serrarli e verso sinistra (in senso antiorario) per allentarli.
- Quando si uniscono 2 pezzi, sollevarli delicatamente e guardare attraverso i fori dei bulloni per guidare il bullone nei fori.
- Il montaggio richiede la presenza di 2 persone.
- Non usare attrezzi elettrici per il montaggio.

Tappetino in gomma

Il tappetino Bowflex™ è un accessorio opzionale che consente di mantenere l'area di allenamento sgombra rafforzando la protezione del pavimento di appoggio. Il tappetino offre una superficie in gomma anti-scivolo che limita le scariche elettrostatiche e che riduce la possibilità di visualizzare errori. Se possibile, collocare il tappetino in gomma Bowflex™ nell'area di allenamento scelta prima di iniziare il montaggio della macchina.

Per ordinare il tappetino della macchina opzionale, contattare il servizio clienti (se la macchina è stato acquistato in USA / Canada) o il proprio distributore locale (se è stata acquistata al di fuori degli Stati Uniti / Canada).

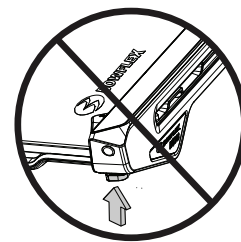




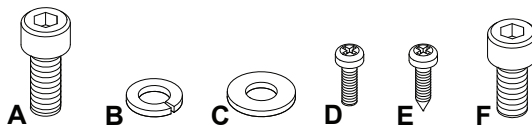
Articolo	Qtà	Descrizione	Articolo	Qtà	Descrizione
1	1	Copertura posteriore console	14	1	Supporto montante, destra
2	1	Gruppo della console	15	1	Chiave di sicurezza
3	1	Albero della console	16	1	Gruppo base
4	1	Gruppo base della console	17	1	Cavo di alimentazione
5	1	Vassoio	18	1	Copertura perno, sinistra
6	1	Barra trasversale	19	1	Supporto montante, sinistra
7	1	Protezione base, destra	20	1	Montante, sinistro
8	1	Copertura raccordo Interno, destra	21	1	Gruppo manubrio, sinistra
9	1	Copertura raccordo Esterno, destra	22	1	Protezione base, sinistra
10	1	Gruppo manubrio superiore, destra	23	1	Copertura raccordo Interno, sinistra
11	1	Gruppo manubrio, destra	24	1	Copertura raccordo Esterno, sinistra
12	1	Montante, destro	25	1	Gruppo manubrio superiore, sinistra
13	1	Copertura perno, destra	26	1	Kit documenti / Scheda bulloneria (Non in figura):

Bulloneria / Attrezzi / Montaggio

! In fase di spostamento del gruppo piano, tenerne saldamente i lati. Non aggrapparsi al pulsante di rilascio del nastro. Premendo il pulsante di rilascio del nastro si rilascia il meccanismo di bloccaggio del sollevamento idraulico.



Bulloneria



Articolo	Qtà	Descrizione	Articolo	Qtà	Descrizione
A	32	Vite esagonale a brugola, M8x1.25x16 Nera	D	4	Vite phillips con testa troncoconica, M4x10 Nera
B	34	Rondella piatta, M8x18 Nera	E	8	Vite phillips con testa troncoconica, M4.2x13 Nera
C	34	Rondella di sicurezza, M8x14.8 Nera	F	2	Vite esagonale a brugola, M8x1.25x12 Nera

Nota: Parti selezionate di bulloneria sono fornite come ricambi della bulloneria a corredo. Tenere presente che, una volta completato con successo il montaggio della macchina, possono rimanere parti di bulloneria inutilizzate.

Attrezzi

Inclusi



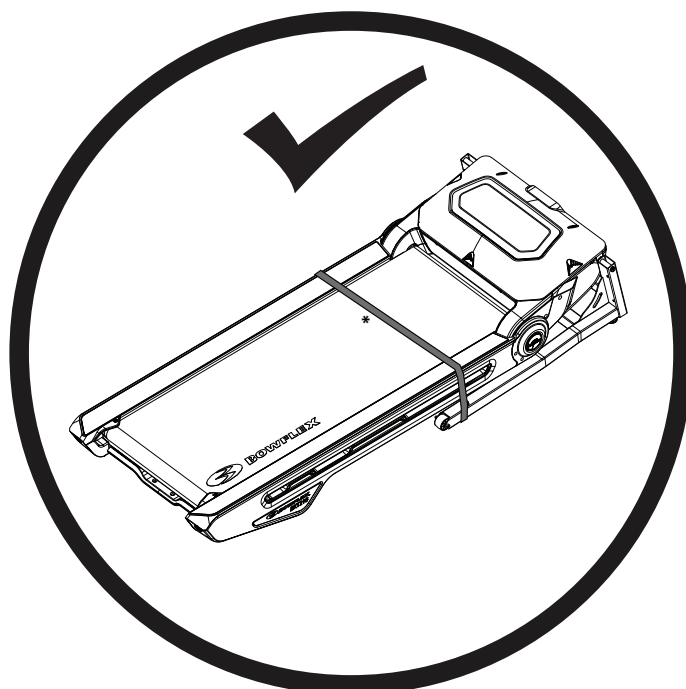
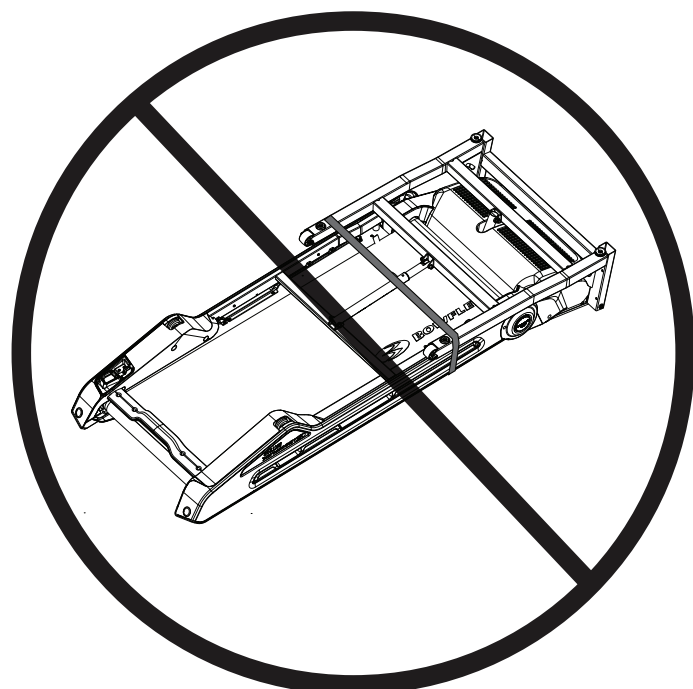
6mm



n.2

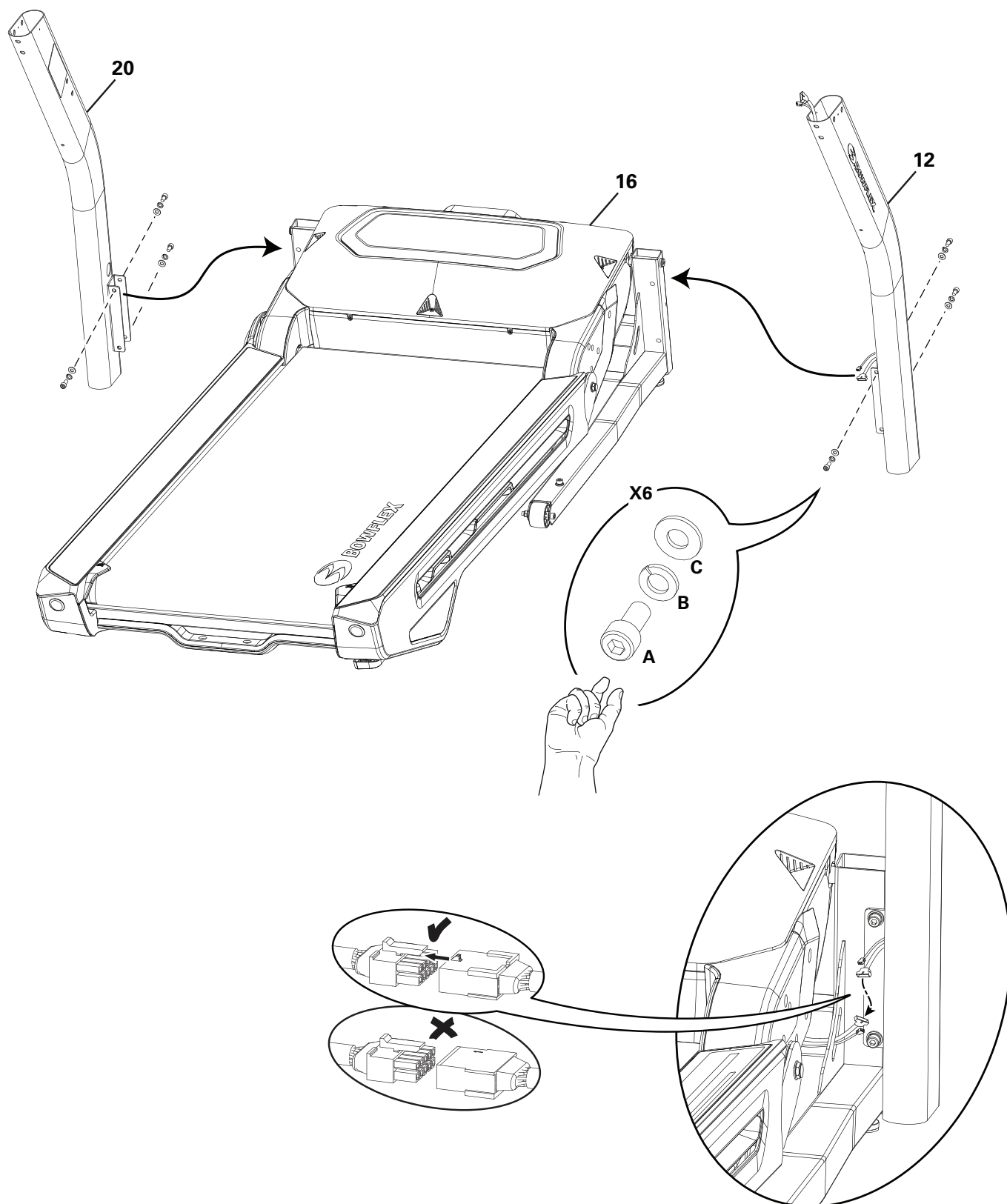
! AVVERTENZA

NON TAGLIARE la fascia di spedizione presente sul gruppo base sino a quando l'unità non sarà rivolta verso l'alto come indicato nell'apposito spazio di lavoro.



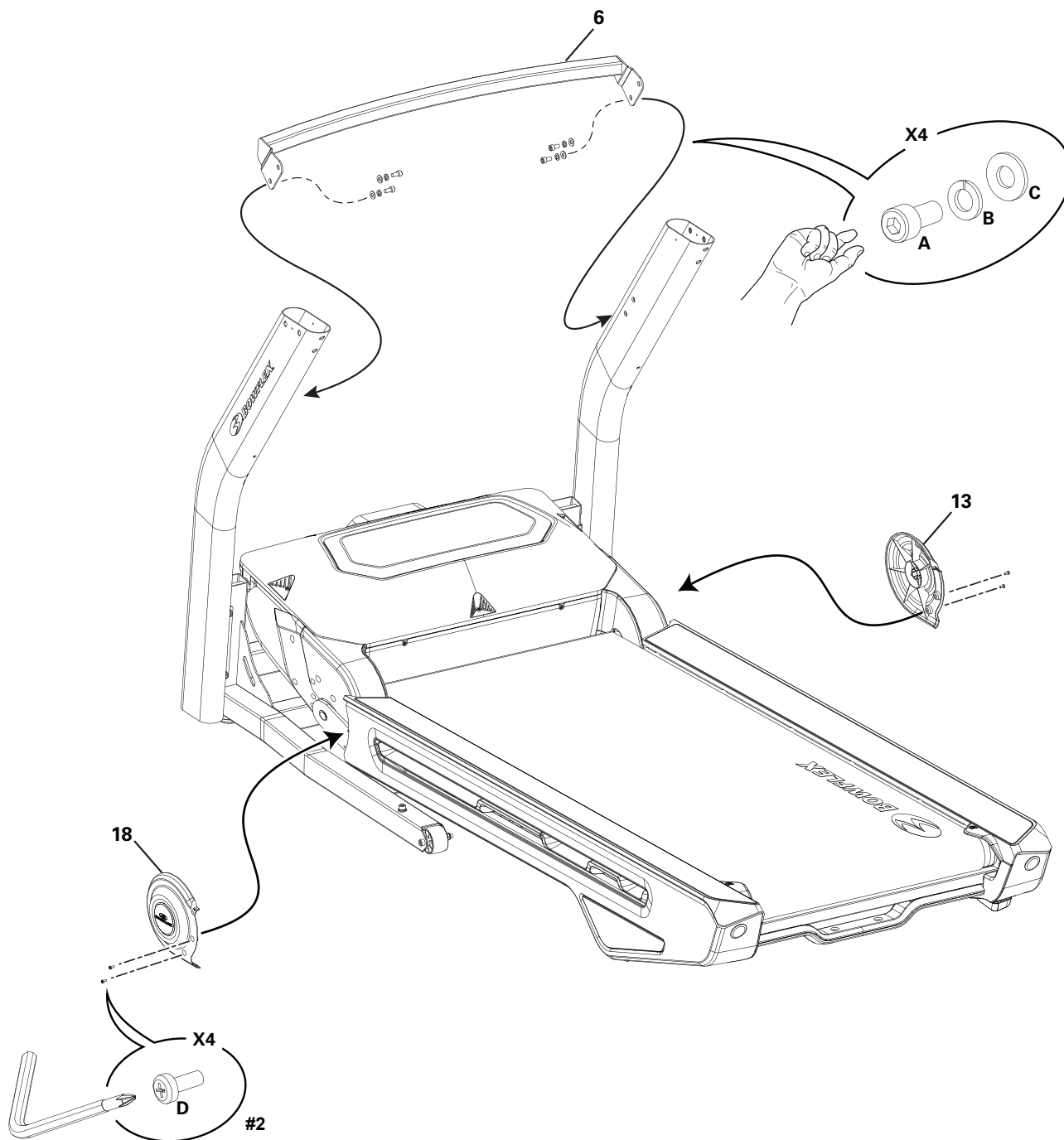
1. Fissare i montanti al gruppo base, quindi collegare i cavi dal gruppo base al montante destro

Nota: Non stringere i cavi. Serrare completamente la bulloneria sino a quando non viene impartita la relativa istruzione.



2. Fissare le protezioni delle barre trasversali e del perno al gruppo telaio

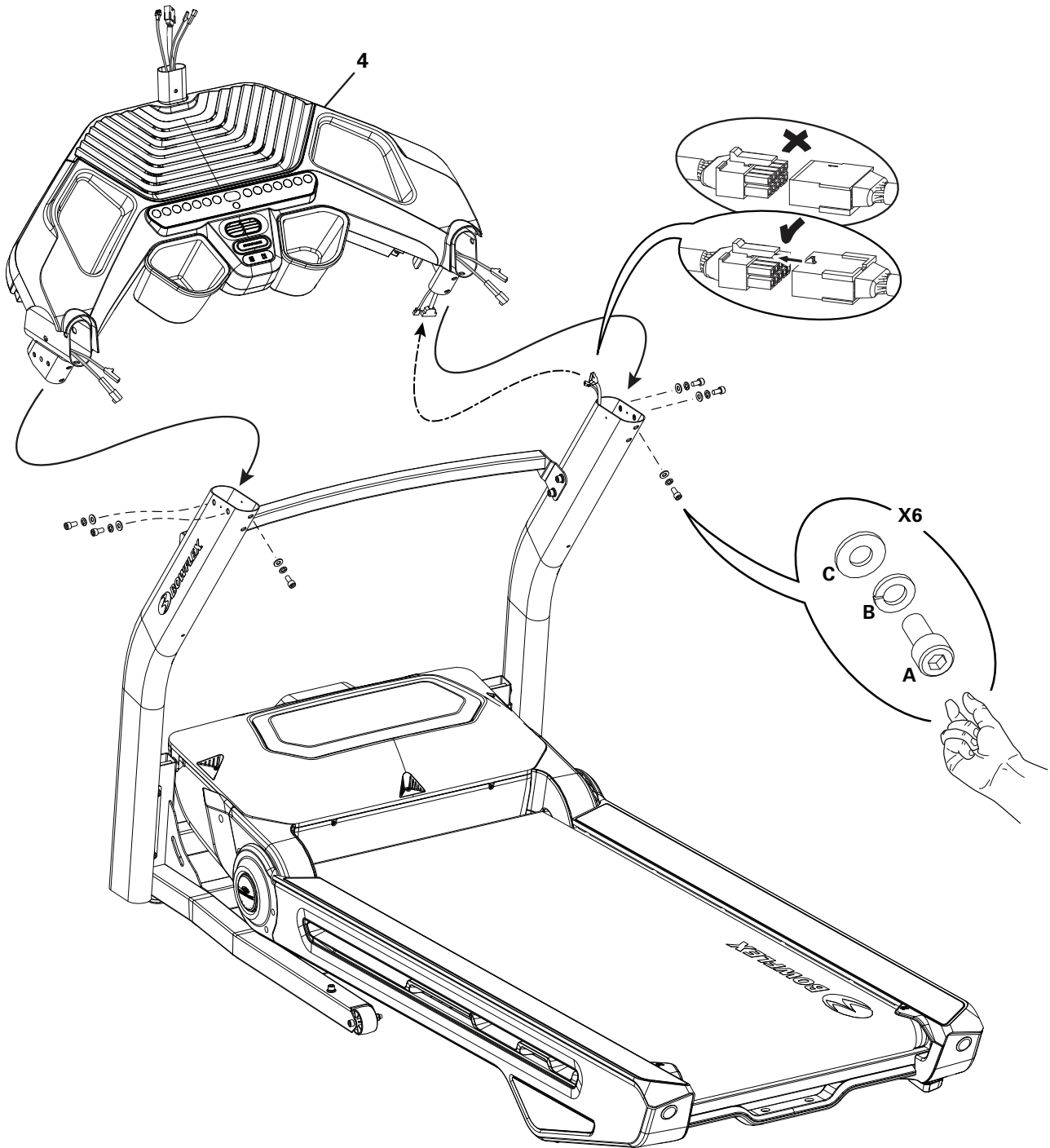
Nota: Non stringere i cavi. Serrare completamente la bulloneria sino a quando non viene impartita la relativa istruzione. Allo scopo di facilitare il montaggio, è stata applicata una decalcomania di destra (" R ").



3. Collegare i cavi e fissare il gruppo base della console al gruppo telaio

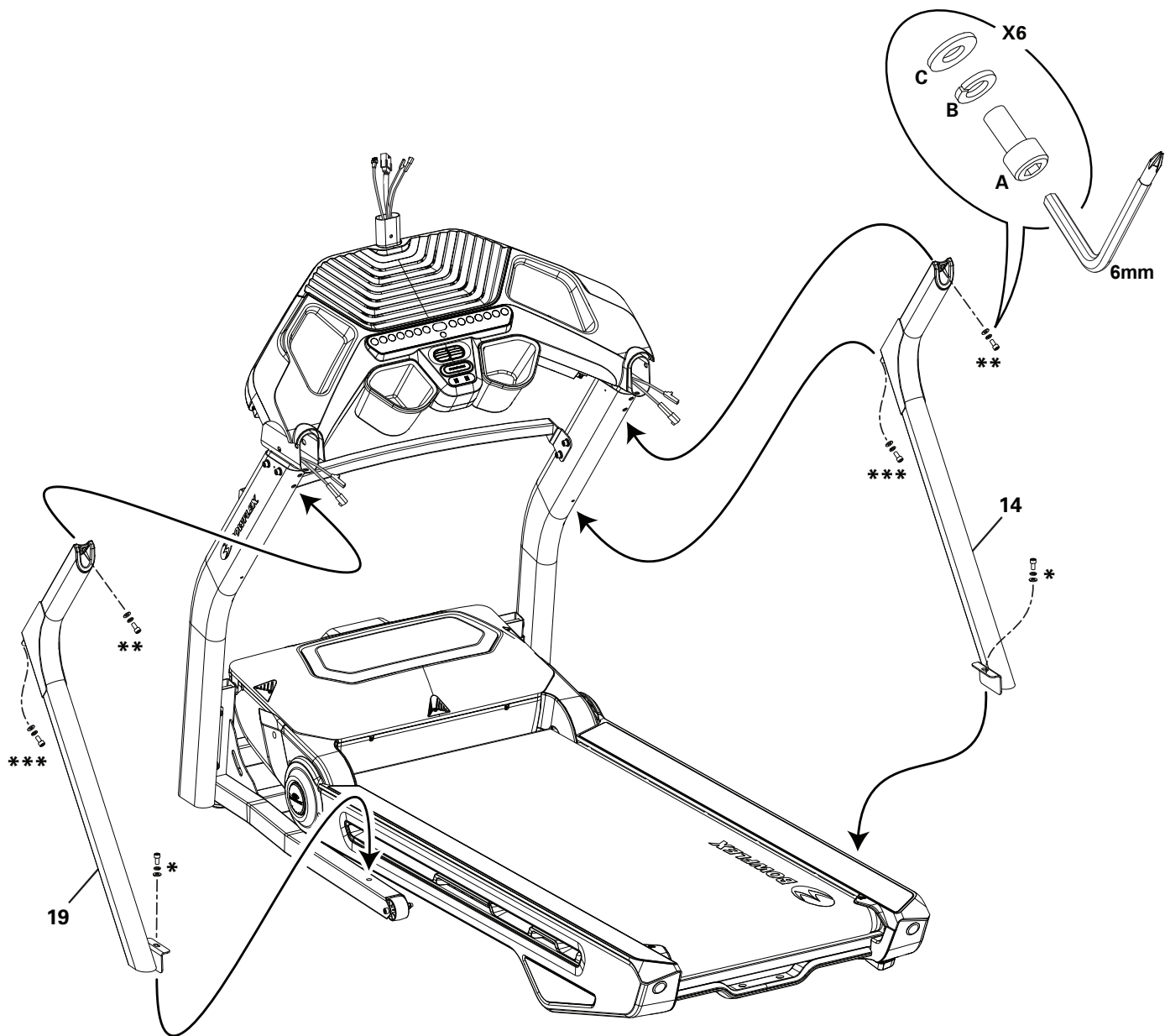
! Alcuni componenti della macchina possono essere pesanti o poco maneggevoli. Per il montaggio dei suddetti componenti, prevedere l'aiuto di un'altra persona. Non intraprendere azioni che coinvolgono il sollevamento di componenti pesanti o movimenti ingombranti da soli.

AVVISO: Serrare a mano la bulloneria.



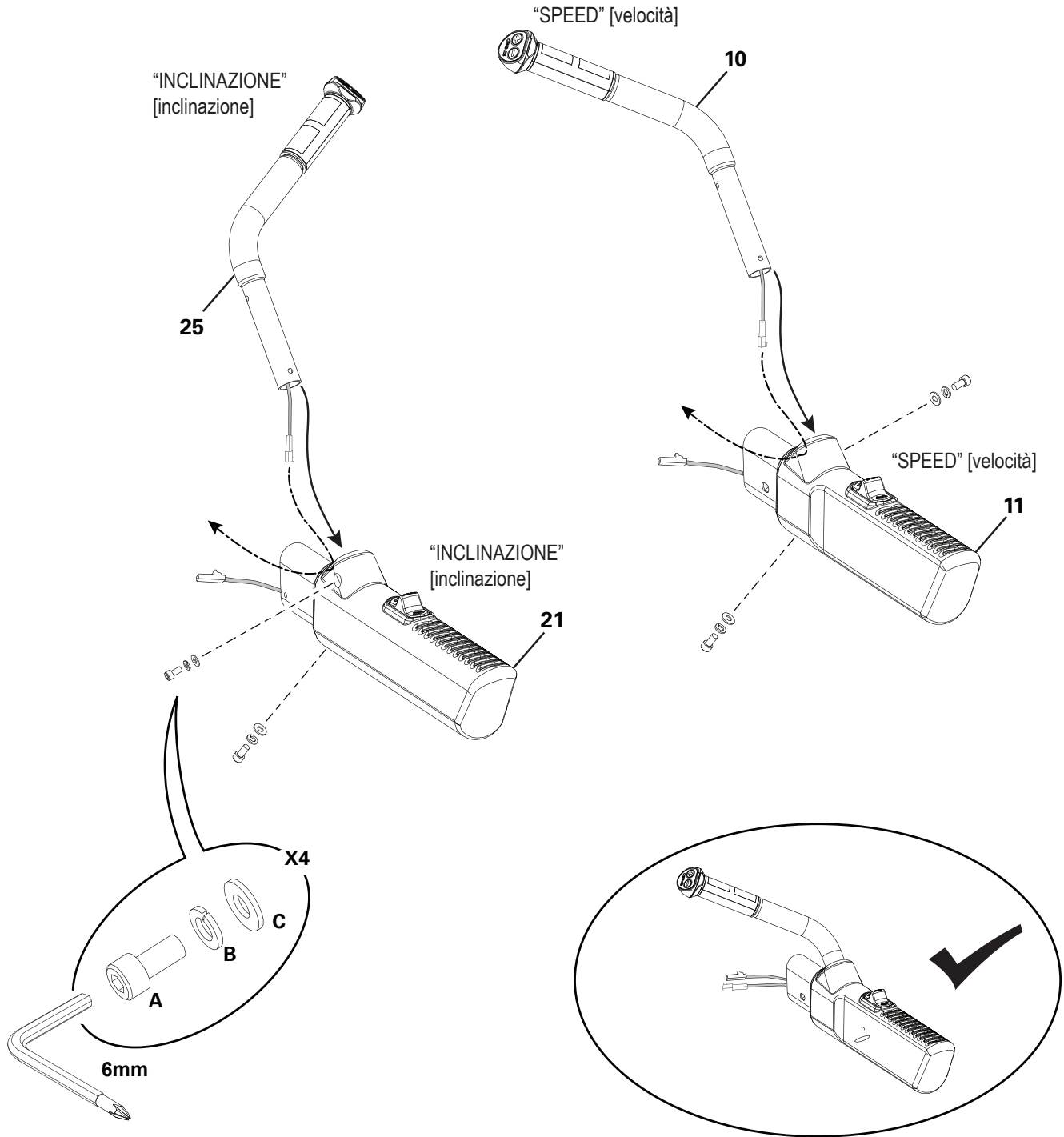
4. Fissare i supporti del montante al gruppo telaio e serrare completamente tutto la bulloneria

Nota: Installare prima la bulloneria inferiore.(*) quindi serrare la bulloneria nell'ordine (**), (***) e (*). Serrare a pieno tutta la bulloneria dei passaggi precedenti.



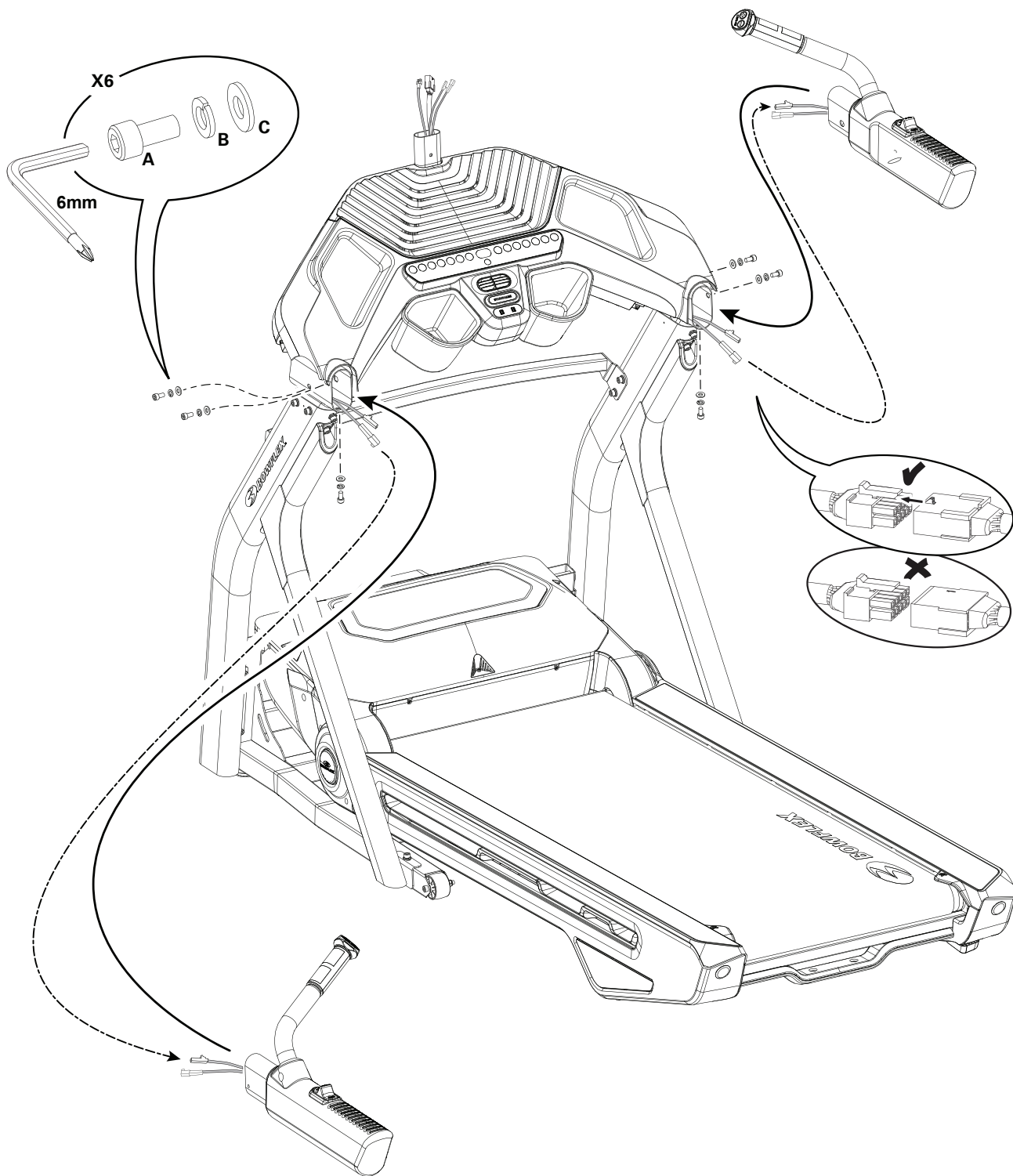
5. Collegare i cavi e attaccare le maniglie superiori alle maniglie laterali

Nota: Durante il montaggio, assicurarsi di non pizzicare i cavi che vanno dal manubrio superiore al manubrio laterale. Non stringere i cavi. Assicurarsi che i manubri superiori siano completamente inseriti. Allo scopo di facilitare il montaggio, è stata applicata una decalcomania su questi componenti di destra ("R") e sinistra ("L").



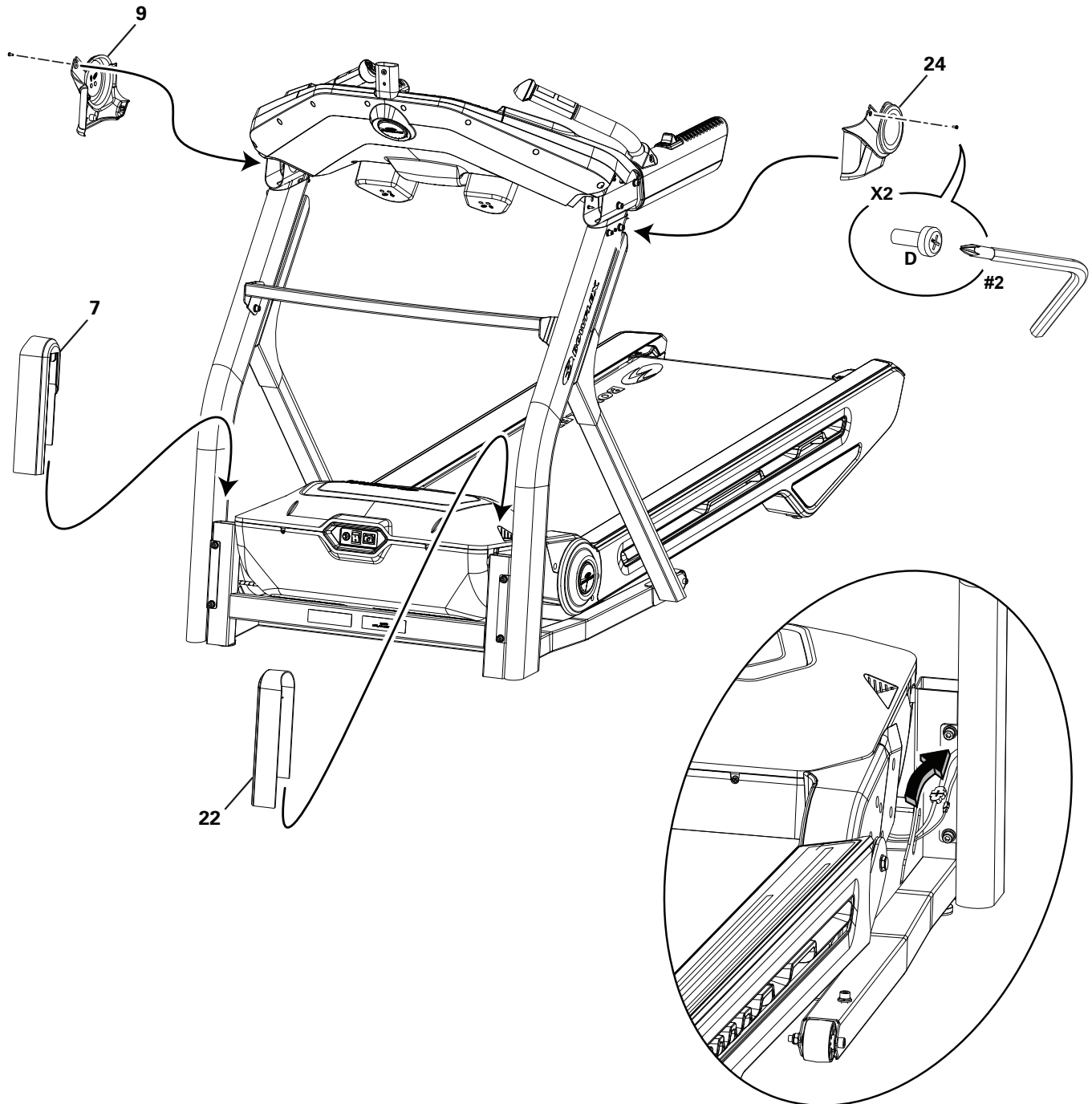
6. Fissare i gruppi manubrio sul gruppo base della console

Nota: Non stringere i cavi.

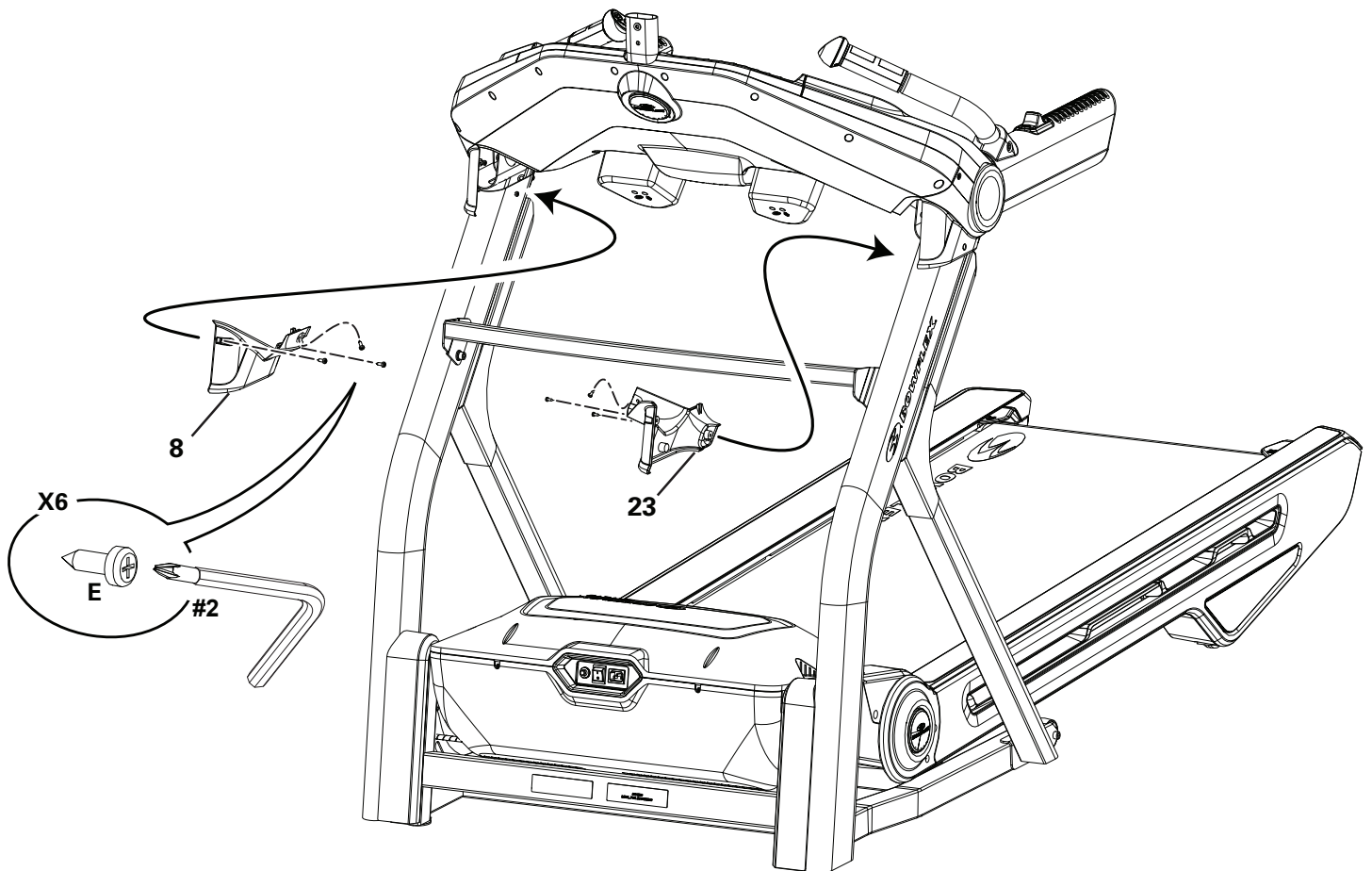


7. Fissare le protezioni della base e le coperture del raccordo esterno al gruppo telaio

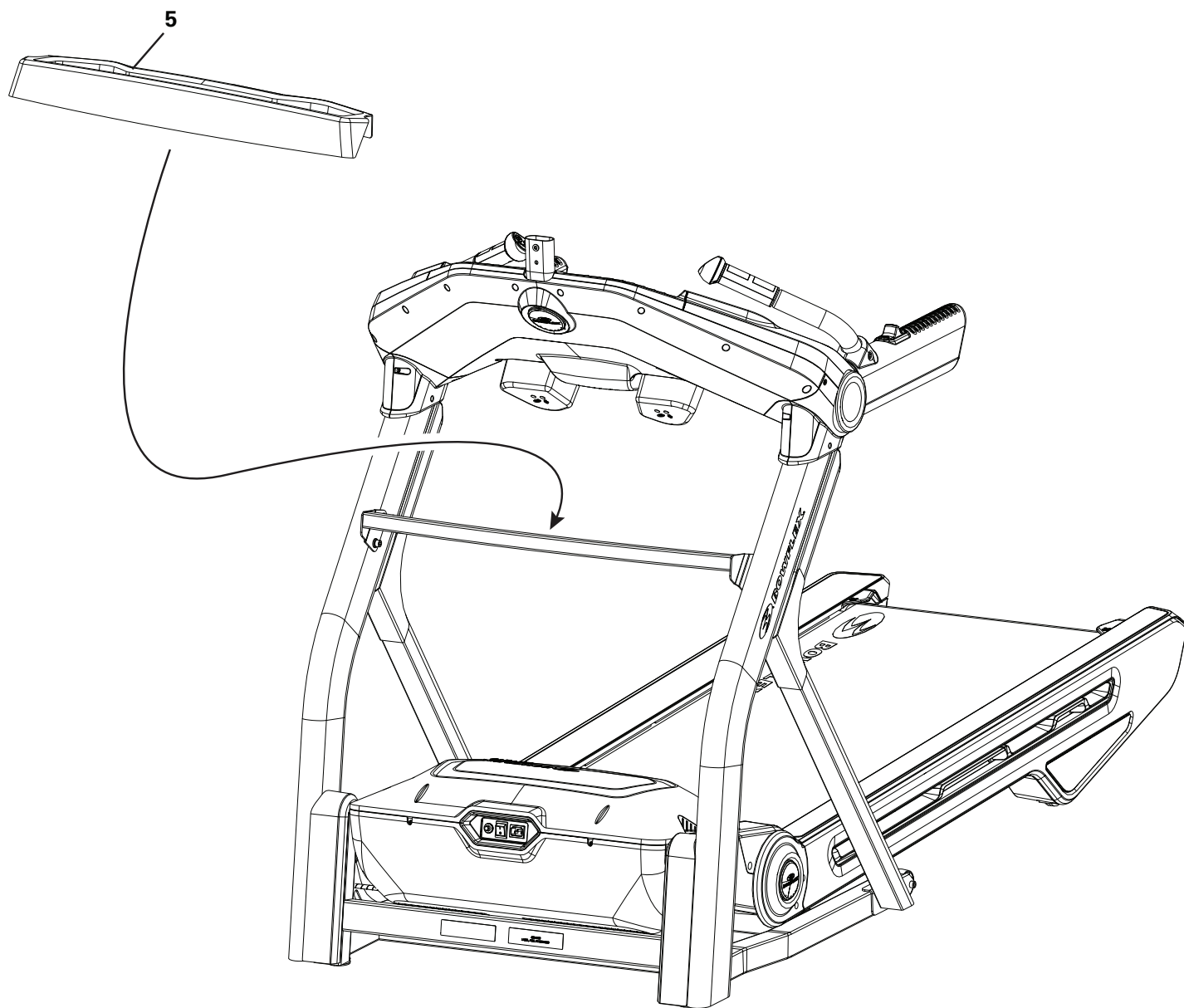
Nota: Assicurarsi che la protezione della base destra copra i connettori dei cavi. Se necessario, spingere ulteriormente il cavo nel montante destro.



8. Fissare le coperture del raccordo interno al gruppo telaio

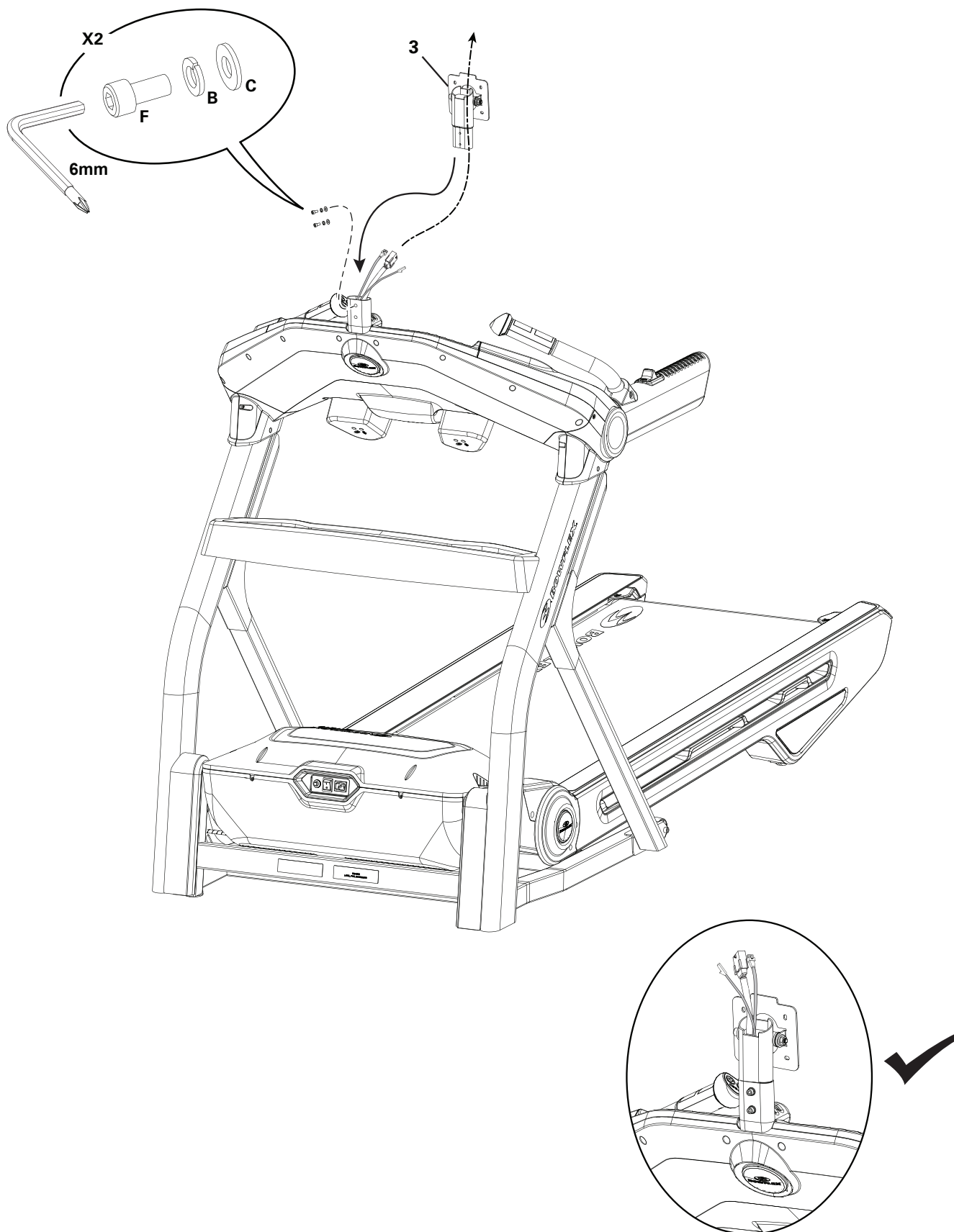


9. Fissare la barra trasversale al gruppo telaio



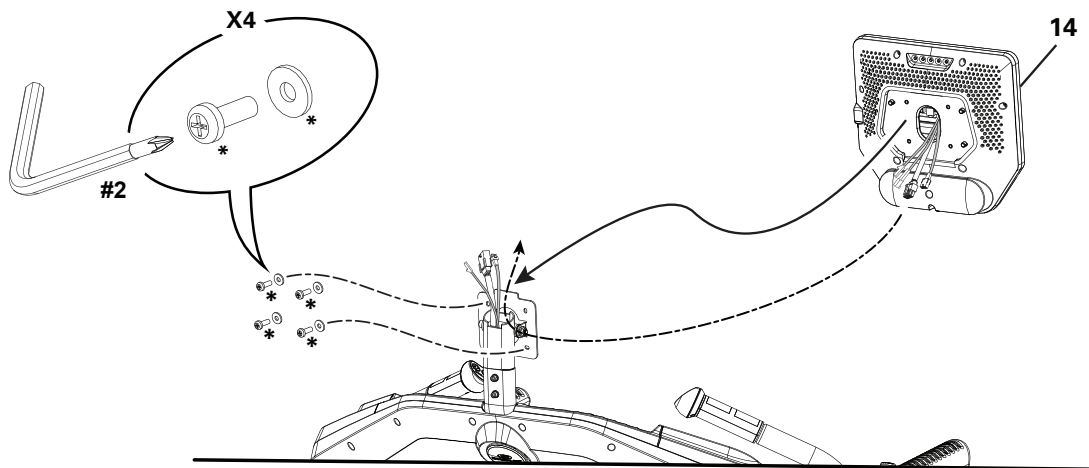
10. Far passare i cavi attraverso l'albero della console, quindi fissare l'albero della console al gruppo telaio

Nota: Non stringere i cavi.

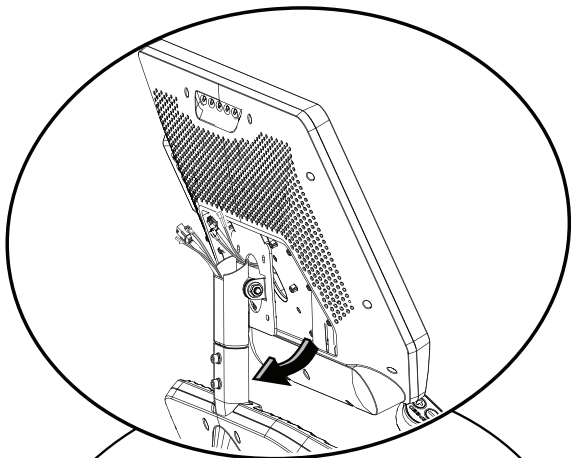


11. Far passare i cavi della console e fissare il gruppo console

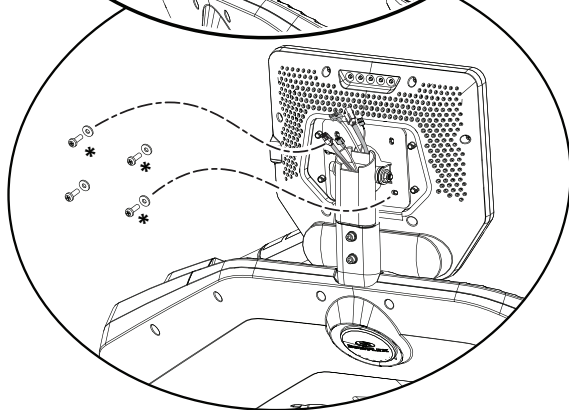
Nota: Non tagliare o stringere i cavi. Ogni connettore per cavi ha un connettore terminale corrispondente con altrettante aperture. Assicurarsi di collegare completamente i connettori dei cavi. * La bulloneria non è fornita sulla scheda bulloneria.



a. Posizionare la console sull'albero della console e far passare i cavi attraverso e fuori dall'albero della console

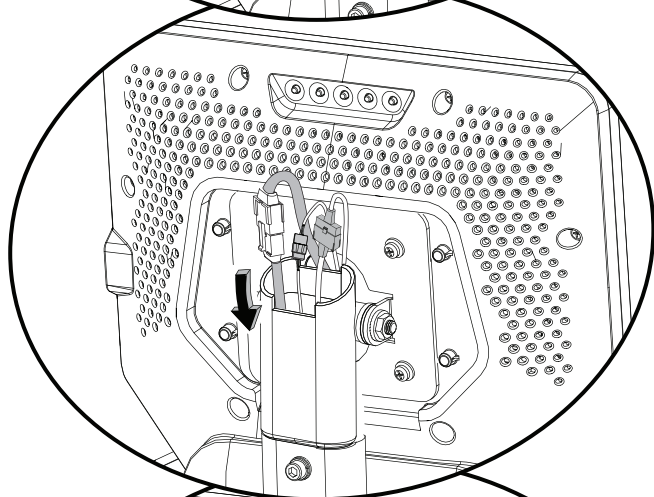
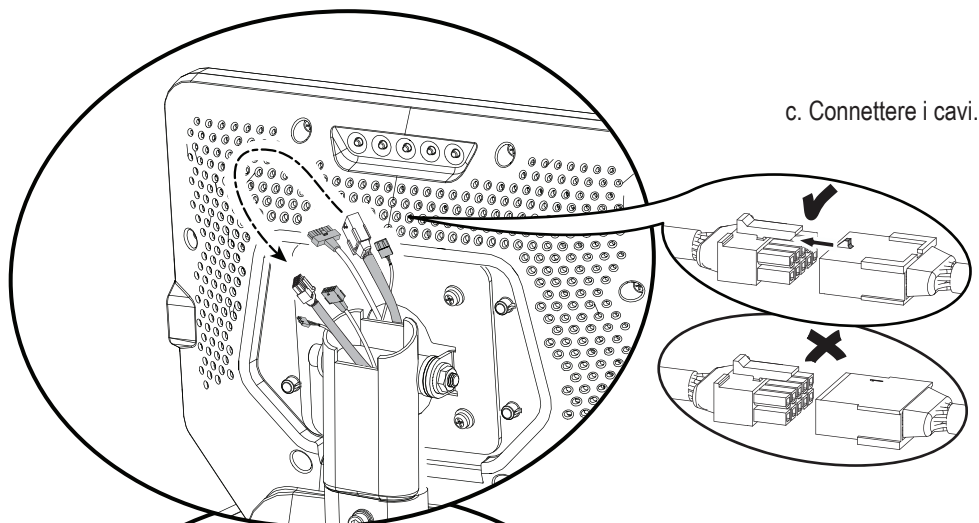


b. Ruotare completamente il gruppo della console verso il basso e fissarlo all'albero della console.



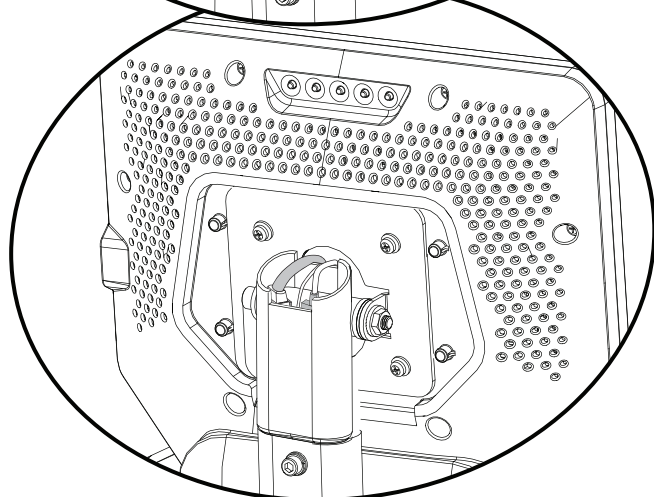
Nota: Non stringere i cavi.

11. Far passare i cavi della console e fissare il gruppo console (continua)

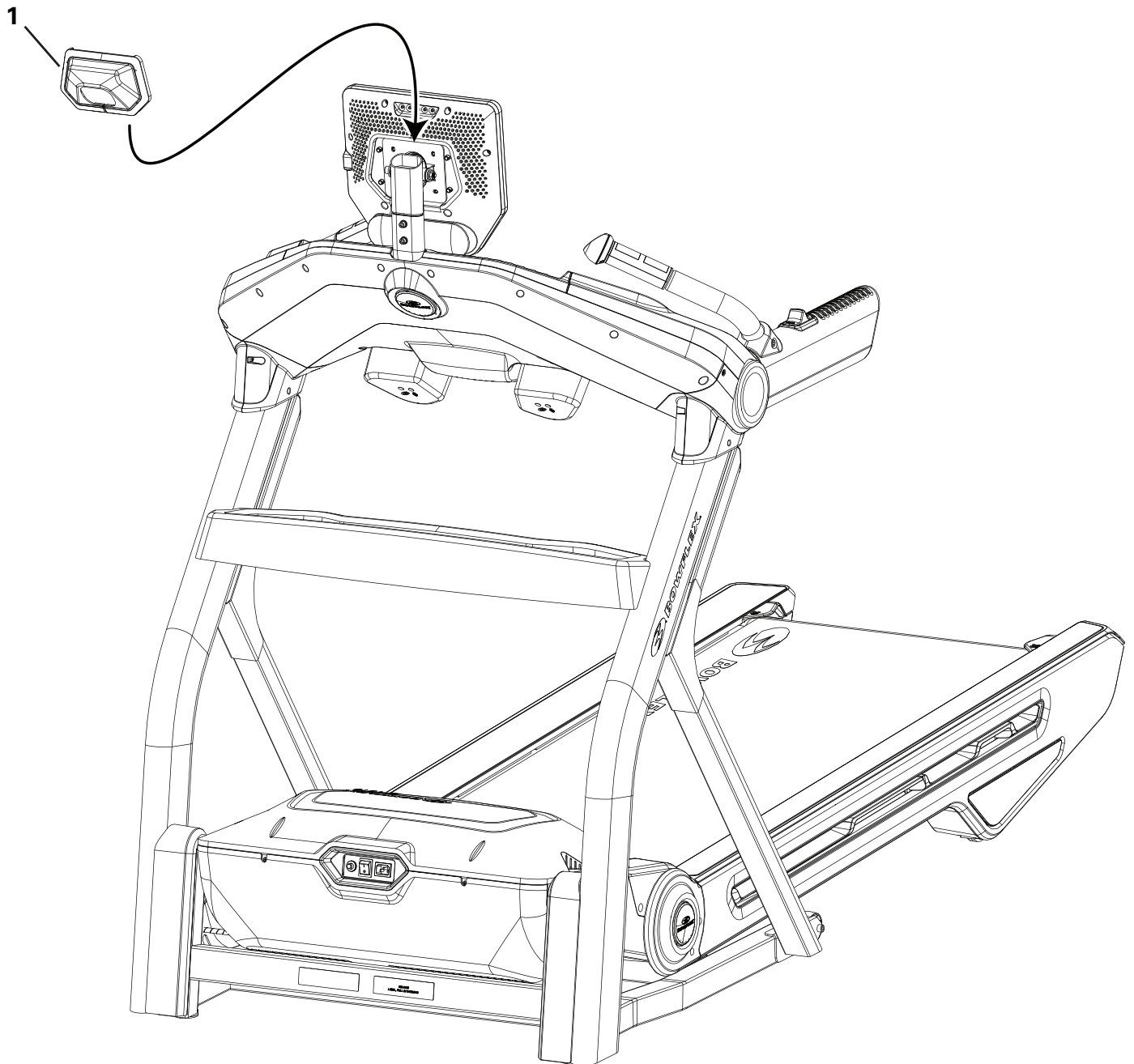


- d. Far scorrere delicatamente ciascuno dei connettori e dei relativi cavi nell'albero della console nel seguente ordine:
1. Connettori bianchi
 2. Connettori neri grandi
 3. Connettori neri piccoli

Nota: Spingere i connettori nel montante della console sino a quando il cavo del gruppo console risulta teso o non allentato.



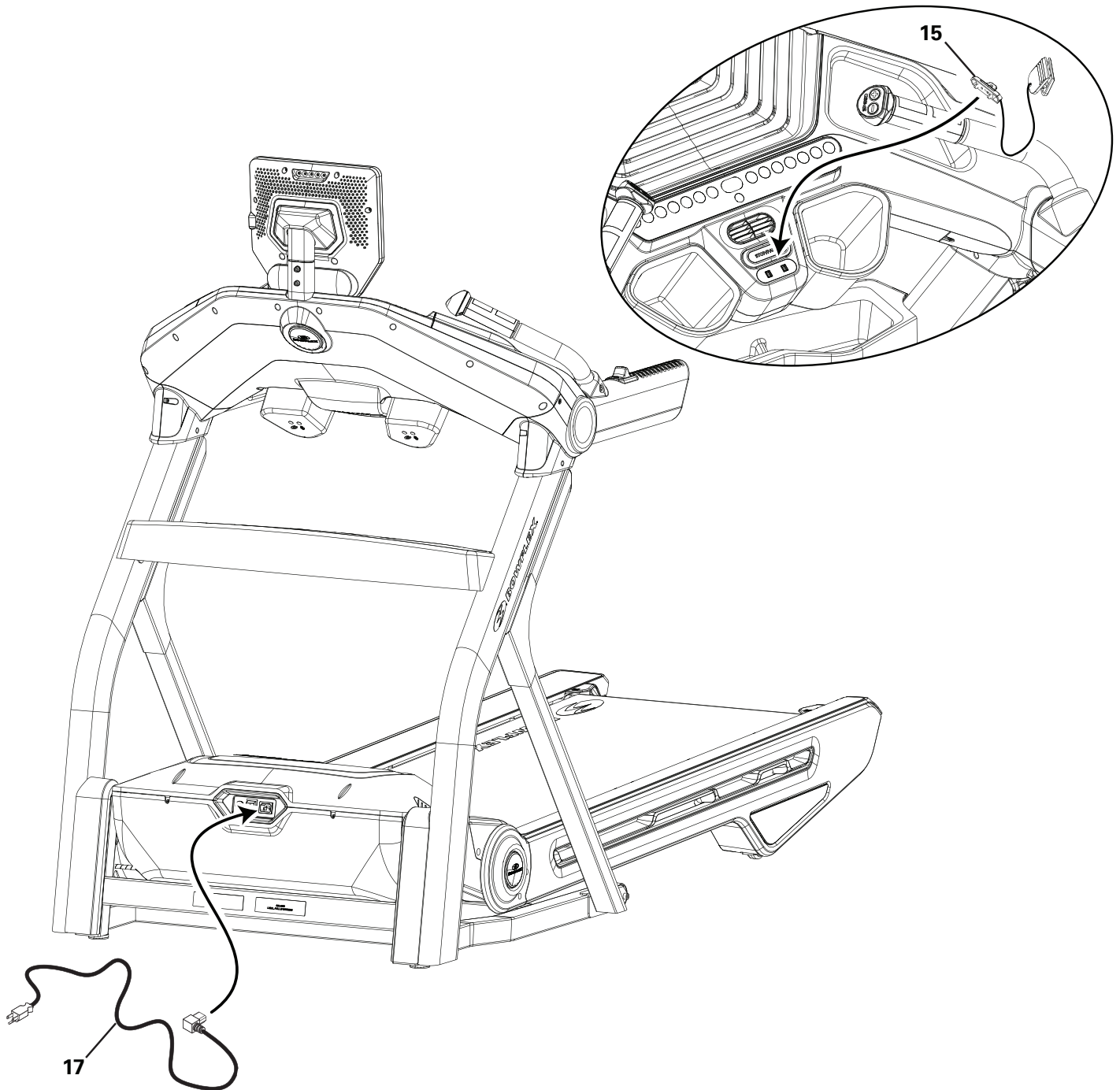
12. Fissare la copertura posteriore della console al gruppo telaio



13. Collegare il cavo di alimentazione e la chiave di sicurezza al gruppo telaio

! Collegare la macchina solo ad una presa a terra adeguata (vedere Istruzioni di messa a terra).

Nota: Una volta pronti a utilizzare la macchina, collegare l'alimentazione con l'interruttore di alimentazione.



14. Impostazione della macchina

- a. Collegando la macchina ad una presa a muro funzionante, la macchina si avvia e il LED di stato rosso si attiva.

Nota: Se non riceve alcun input la console può andare in modalità di risparmio energetico. Per riattivare la macchina, toccare lo schermo della Console.

- b. La macchina attiverà e visualizzerà la schermata di Benvenuto - Connetti Wifi. Premere su connetti

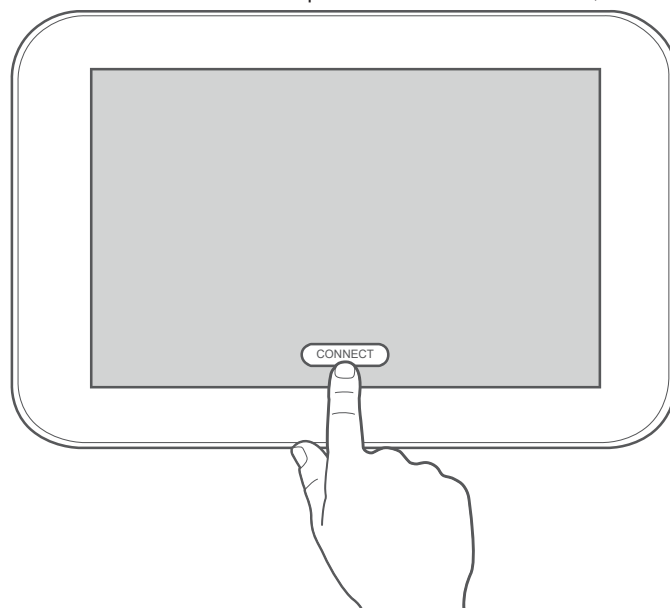
Nota: Per usare la macchina Bowflex™ è necessario disporre di una connessione Wifi. Se non si dispone di una connessione Wifi, contattare il rappresentante Bowflex™ o il distributore locale per ulteriore assistenza.

- c. La Console visualizzerà l'elenco delle connessioni Wifi disponibili. Premere sulla connessione Wifi desiderata e inserire la password. Premere su connetti
- d. La Console effettuerà il test e si collegherà alla connessione Wifi. Se la Console visualizza una schermata di aggiornamento disponibile, premere il pulsante accetta. La Console aggiornerà il software.
- e. Dopo aver stabilito una connessione Wifi, premere indietro.
- f. La console aprirà l'app Bowflex™ JRNY™. Premere Avvio.

La console visualizzerà la schermata opzioni. Scegliere Log in o creare account. Seguire le indicazioni per registrare la vostra nuova macchina fitness. Una volta completata la registrazione, la vostra macchina fitness sarà pronta per l'uso.

Nota: Per registrare la macchina Bowflex™ è necessario utilizzare una connessione Wifi. Una volta completata la registrazione e la configurazione iniziale, la macchina può essere utilizzata senza connessione Wifi. Tutti gli allenamenti, gli allenamenti personalizzati, le corse virtuali immersive all'aperto Explore The World™ e i video guidati dagli allenatori sono disponibili solo tramite una connessione Wifi e con un abbonamento JRNY™*.

La console visualizzerà la schermata Just for you (Solo per te). Per ottenere un allenamento personalizzato*, lo schermo vi inviterà a fare prima l'allenamento di valutazione del vostro stato di Fitness. Per maggiori informazioni sulle opzioni possibili, potete andare alla scheda Learn (Impara)



15. Ispezione finale

Controllare la macchina per assicurarsi che tutti i fissaggi siano serrati e che i componenti siano montati correttamente.

Nota: Smontare le eventuali protezioni dal lato anteriore della console.

Registrare il numero di serie nell'apposito campo previsto sulla copertina del presente manuale.

⚠ Utilizzare la macchina solo dopo il completamento del montaggio e il controllo del corretto funzionamento, come da Manuale utente.

* Per l'esperienza JRNY™ è necessario disporre di un abbonamento JRNY™ - visitare il sito www.bowflex.com/jrny per i dettagli. Per i clienti degli Stati Uniti e del Canada, è possibile ottenere un abbonamento JRNY™ chiamando il numero 800-269-4126 o visitando il sito www.bowflex.com/jrny. Se disponibile (anche negli Stati Uniti), è possibile ottenere un abbonamento JRNY™ scaricando l'applicazione JRNY™ sul telefono o sul tablet e iscrivendosi tramite l'applicazione scaricata. L'abbonamento JRNY™ potrebbe non essere disponibile in tutti i paesi.

Regolazioni

Spostamento e rimessaggio della macchina

! La macchina può essere spostata da una o più persone. Quando si muove la macchina, prestare attenzione. Il tapis roulant è pesante e può risultare poco maneggevole. Assicurarsi di avere la forza fisica per spostare la macchina. Se necessario, richiedere l'assistenza di una seconda persona.

1. Prima di spostare la macchina, ispezionare il nastro in modo da garantire che l'impostazione dell'inclinazione sia "0". Se necessario, regolare l'impostazione della Inclinazione su "0".

! Prima di regolare l'inclinazione del piano, assicurarsi che l'area sotto la macchina sia sgombra. Abbassare completamente l'inclinazione del piano dopo ogni allenamento.

2. Rimuovere la chiave di sicurezza e collocarla in un luogo sicuro.

! Quando questa macchina non è in funzionamento, rimuovere la chiave di sicurezza e tenerla lontano dalla portata dei bambini.

3. Verificare che l'interruttore di alimentazione sia su off e che il cavo di alimentazione risultati scollegato.

4. Prima di spostarlo, è necessario chiudere il tapis roulant. Mai spostare il tapis roulant da aperto.

! Mai spostare la macchina con il nastro non piegato. I componenti mobili o rotanti possono schiacciare causando lesioni personali.

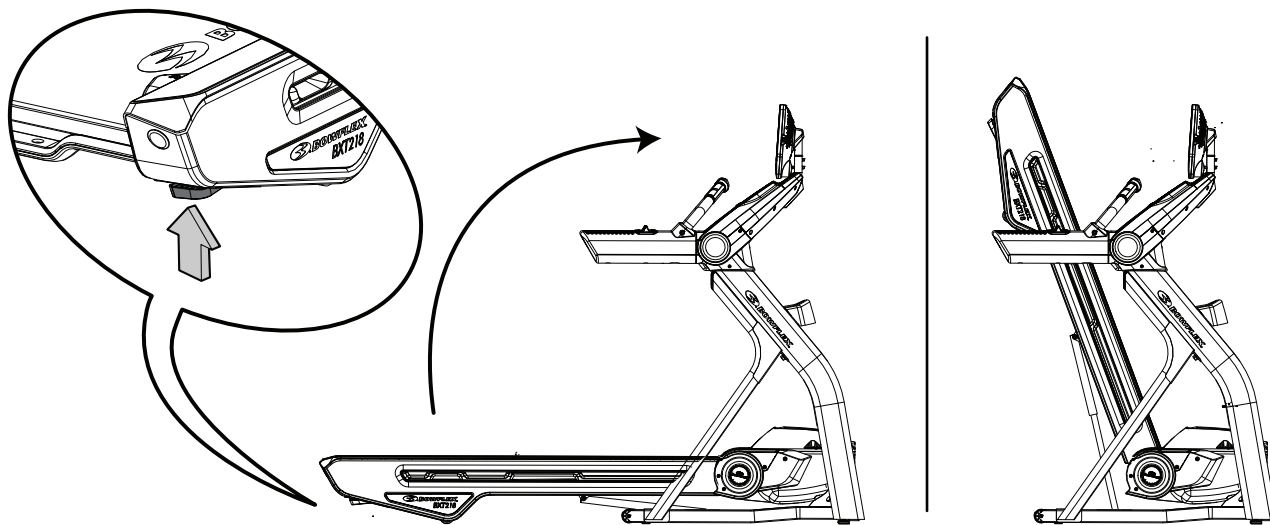
5. Assicurarsi che intorno, sopra e a contatto con il tapis roulant, ci sia spazio libero. Verificare che non vi siano corpi estranei che fuoriescono o che possano bloccare la posizione completamente aperta dell'unità.

! Verificare che in caso di piano sollevato, ci sia il giusto spazio libero a livello di altezza.

6. Con la mano destra, premere e tenere premuto il pulsante di rilascio del nastro. Usando la maniglia di sollevamento che si trova sotto la parte posteriore del tappeto, sollevare completamente il nastro verso l'alto e innestare il sollevamento idraulico. Una volta che il nastro è stato spostato di 25,40 cm, il pulsante di rilascio del nastro può essere rilasciato. Assicurarsi che il sollevamento idraulico sia fissato in sede nel modo giusto.

! Attenersi alle precauzioni di sicurezza e alle tecniche di sollevamento indicate. Piegare ginocchia e gomiti, mantenere la schiena dritta e spingere in alto anche con le braccia. Assicurarsi di avere la forza fisica necessaria per sollevare il nastro sino a quando il meccanismo di bloccaggio non si innesterà. Se necessario, richiedere l'assistenza di una seconda persona.

Non usare il tappeto o il rullo posteriore per sollevare il tapis roulant. Si tratta di componenti che non si bloccano in sede e che possono muoversi repentinamente. In caso contrario si potranno verificare lesioni agli utenti e danni alla macchina stessa.



7. Verificare che il meccanismo di bloccaggio sia innestato. Prestando attenzione, tirare il nastro e assicurarsi che non si muova. In questa fase, mantenere libero il percorso di movimento nel caso in cui il blocco del tapis roulant non sia innestato correttamente.

! **Non inclinarsi contro il tapis roulant quando è piegato. Non appoggiarvi sopra oggetti che potrebbero renderlo instabile o cadere.**

Non collegare il cavo di alimentazione né cercare di adoperare il tapis roulant da chiuso.

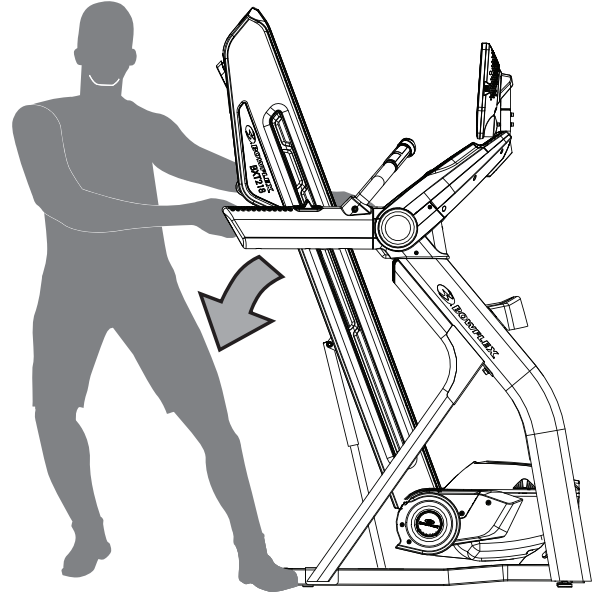
8. Stare su un lato del tapis roulant. Posizionare il piede anteriore in modo che poggi sul gruppo base. Afferrando il corrimano laterale, ruotare delicatamente il tapis roulant all'indietro fino a quando non è completamente bilanciato sulle ruote di trasporto. Assicurarsi di non ruotare troppo la macchina. Tenere il tapis roulant in posizione bilanciata.

! **Per questo passaggio potrebbero servire due persone per ciascun lato del tapis roulant. Il tapis roulant è pesante e può risultare poco maneggevole. Assicurarsi di avere la forza fisica per ruotare la macchina.**

Indossare sempre scarpe chiuse quando si sposta la macchina. Non spostare la macchina a piedi nudi o indossando solo calzini.

Non usare la console o il nastro sollevato per ruotare o spostare il tapis roulant. In caso contrario si potranno verificare lesioni agli utenti e danni alla macchina stessa.

Mantenere sgombro il percorso di movimento del nastro sollevato.



9. Afferrando il corrimano laterale e la parte anteriore del supporto verticale, ruotare in sicurezza il tapis roulant portandolo nella posizione desiderata.

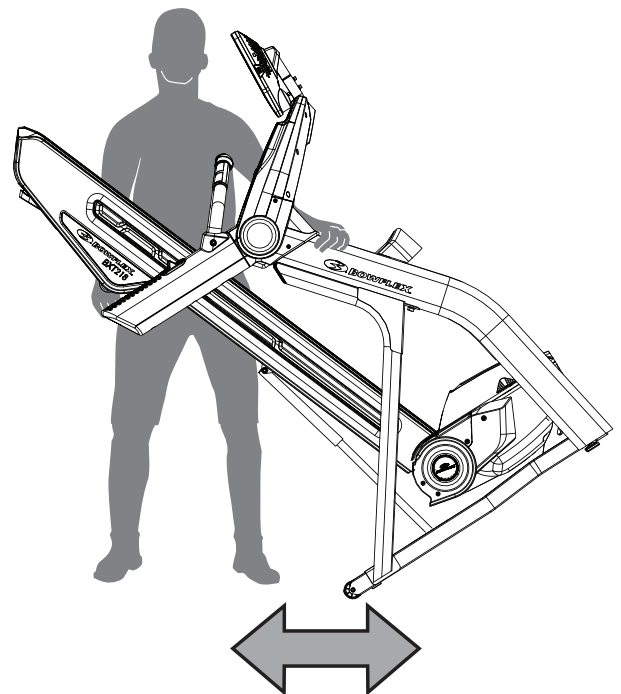
! **Il tapis roulant è pesante e può risultare poco maneggevole. Assicurarsi di avere la forza fisica per spostare la macchina.**

Collocare la macchina su una superficie pulita, rigida e orizzontale, priva di detriti o di altri oggetti che possano compromettere la libertà di movimento. Per proteggere il pavimento ed evitare il rilascio di elettricità statica, usare un tappetino in gomma sotto la macchina.

Non collocare oggetti sul percorso del nastro, quando abbassato.

AVVISO: Spostare la macchina facendo attenzione a non scontrarla con altri oggetti. Ciò potrebbe danneggiare il funzionamento della console, il tapis roulant o l'area circostante la macchina.

10. Abbassare con cautela il tapis roulant fino alla posizione desiderata. Assicurarsi che vi sia spazio sufficiente per la macchina prima di abbassarla.



11. Prima dell'uso, consultare la procedura "Apertura della macchina" del presente manuale.

Apertura della macchina

1. Verificare che vi sia spazio sufficiente per abbassare il nastro.

! **Mantenere per ciascun lato della macchina uno spazio vuoto di almeno 2 m (79") e di 0,6 m (24") dietro la macchina. È la distanza di sicurezza raccomandata per avere accesso e transitare attorno alla macchina e per scendere in caso di emergenza.**

Collocare la macchina su una superficie pulita, rigida e orizzontale, priva di detriti o di altri oggetti che possano compromettere la libertà di movimento, e in modo da avere un'area di allenamento sgombra sufficiente. Si consiglia di collocare un tappetino in gomma dietro la macchina per evitare scariche elettrostatiche e proteggere il pavimento.

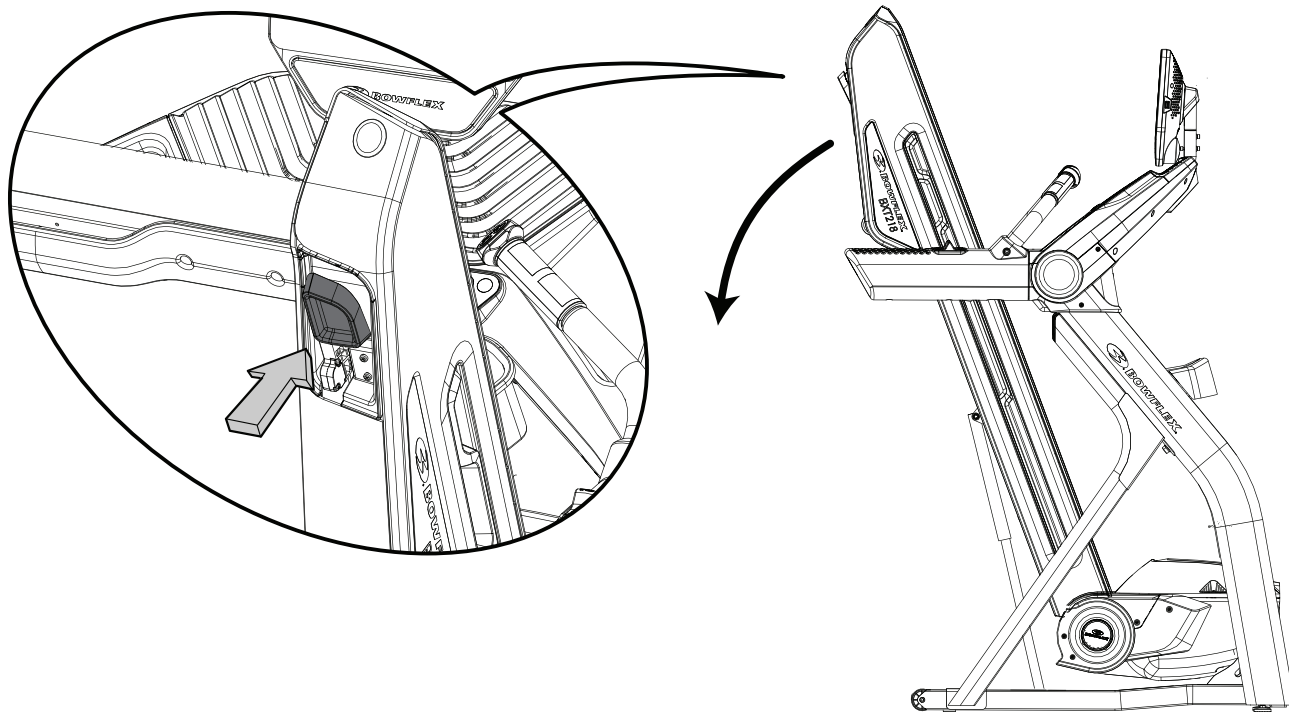
Assicurarsi che lo spazio di allenamento destinato alla macchina preveda un'altezza adeguata all'altezza dell'utente e all'inclinazione massima del piano.

2. Verificare che non vi siano corpi estranei intorno al tapis roulant che fuoriescono o che possano bloccare la posizione completamente aperta dell'unità.

3. Spingere leggermente il nastro verso la console. Con la mano destra, premere e tenere premuto il pulsante di rilascio del nastro e allontanare il nastro dalla console. Una volta che l'estremità del nastro si è spostata di circa 24,4 cm, rilasciare il pulsante e portarsi sul lato della macchina. Continuare a tirare il nastro.

! **Mantenere sgombro il percorso di movimento del nastro.**

4. Il dispositivo di sollevamento idraulico è pensato per abbassarsi leggermente. Tenere il nastro sino a quando non sarà a 2/3 della transizione verso il basso. Per abbassare il peso usare le gambe. Nell'ultima parte della transizione verso il basso, il nastro può abbassarsi rapidamente.



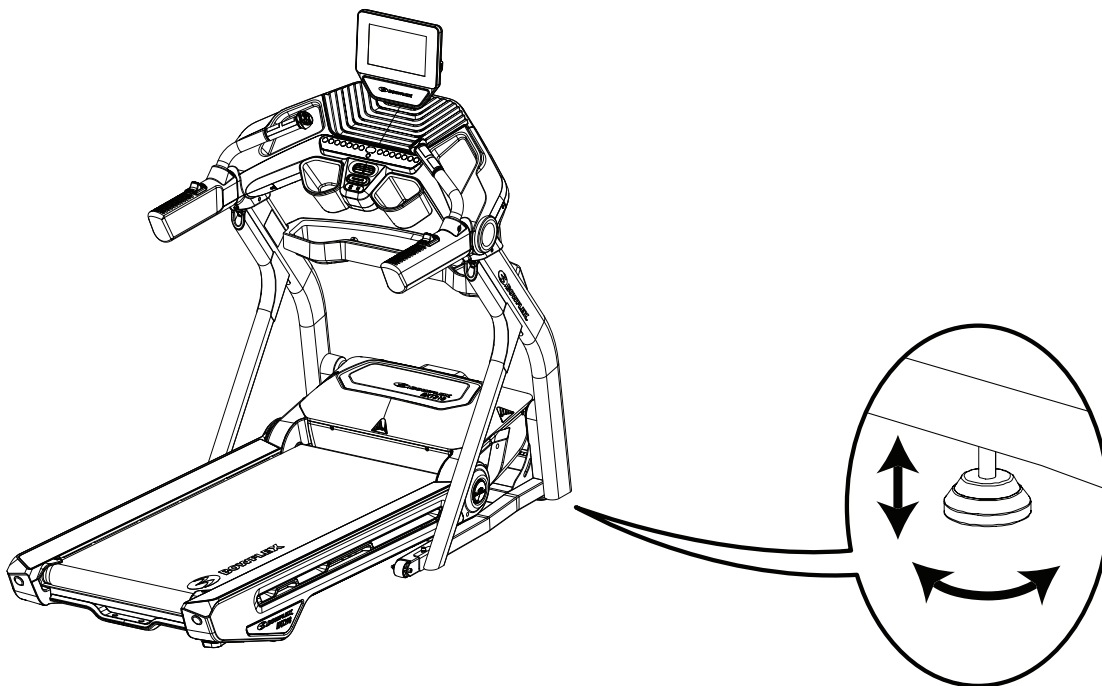
Messa in piano della macchina

Se l'area destinata all'allenamento risulta irregolare, la macchina dovrà essere messa in piano. Per regolare:

1. Collocare la macchina presso l'area di allenamento.
2. Regolare i regolatori sino a quando non toccano il suolo.

⚠ Non regolare i livellatori ad un'altezza in cui possano staccarsi o svitarsi dalla macchina. In caso contrario si potranno verificare lesioni agli utenti e danni alla macchina stessa.

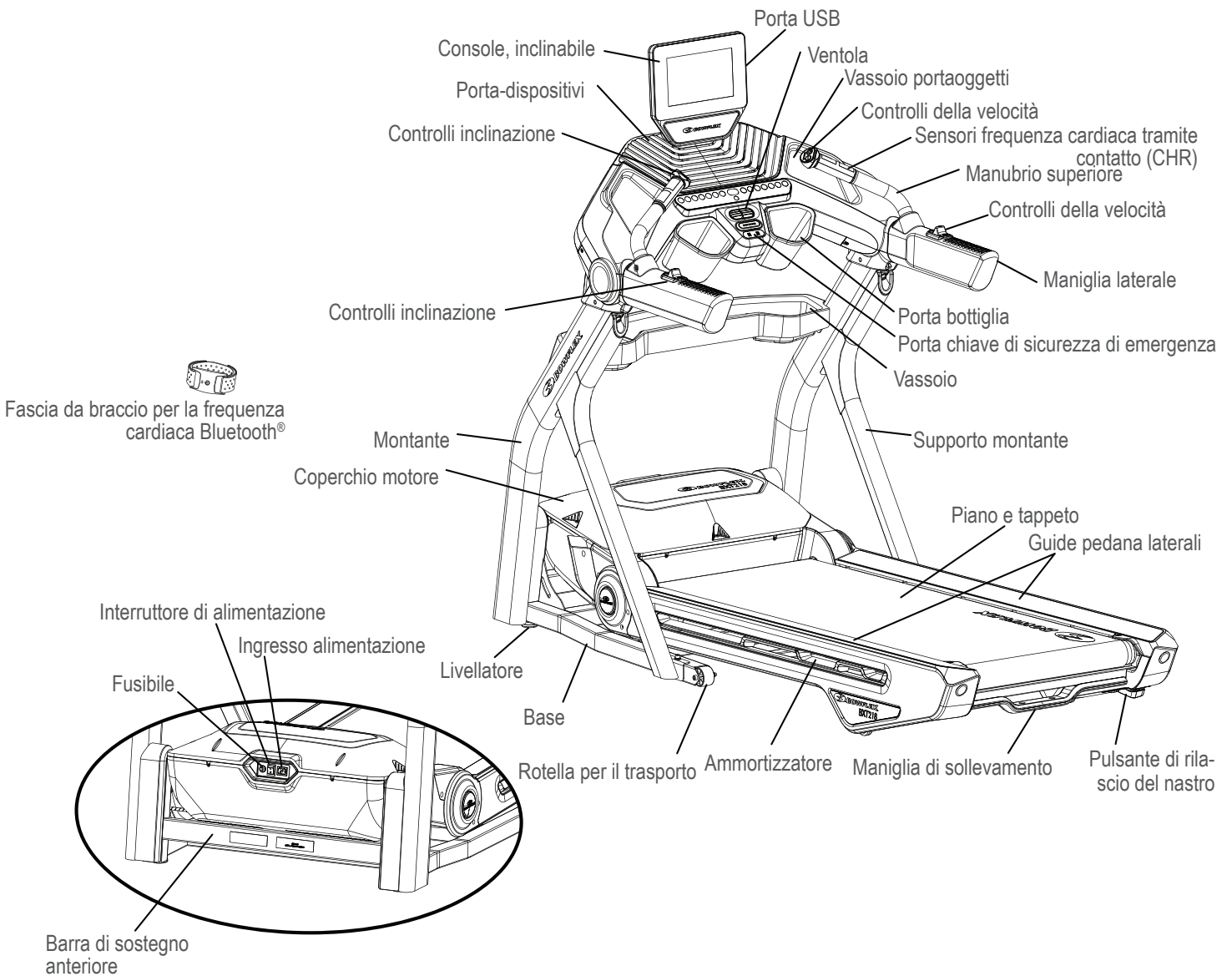
3. Regolare sino a quando la macchina non risulta in piano.
- Assicurarsi che la macchina sia in piano e stabile prima dell'allenamento.



Il nastro del tapis roulant

Il tapis roulant è dotato di un resistente tappeto di alta qualità pensato per essere usato in modo affidabile per molte ore. Il tappeto, se fa parte di un tapis roulant che non viene usato da un certo periodo di tempo, che si trovi ancora nell'imballaggio originale oppure appena montato, può presentare all'avvio una rumorosità sorda dovuta al contatto del nastro con la parte ricurva dei rulli anteriori e posteriori. Si tratta di un'evenienza normale e non indica un problema a livello di macchina. Poco dopo, il rumore scomparirà. Il tempo necessario dipenderà dalla temperatura e dall'umidità dell'ambiente in cui si trova il tapis roulant.

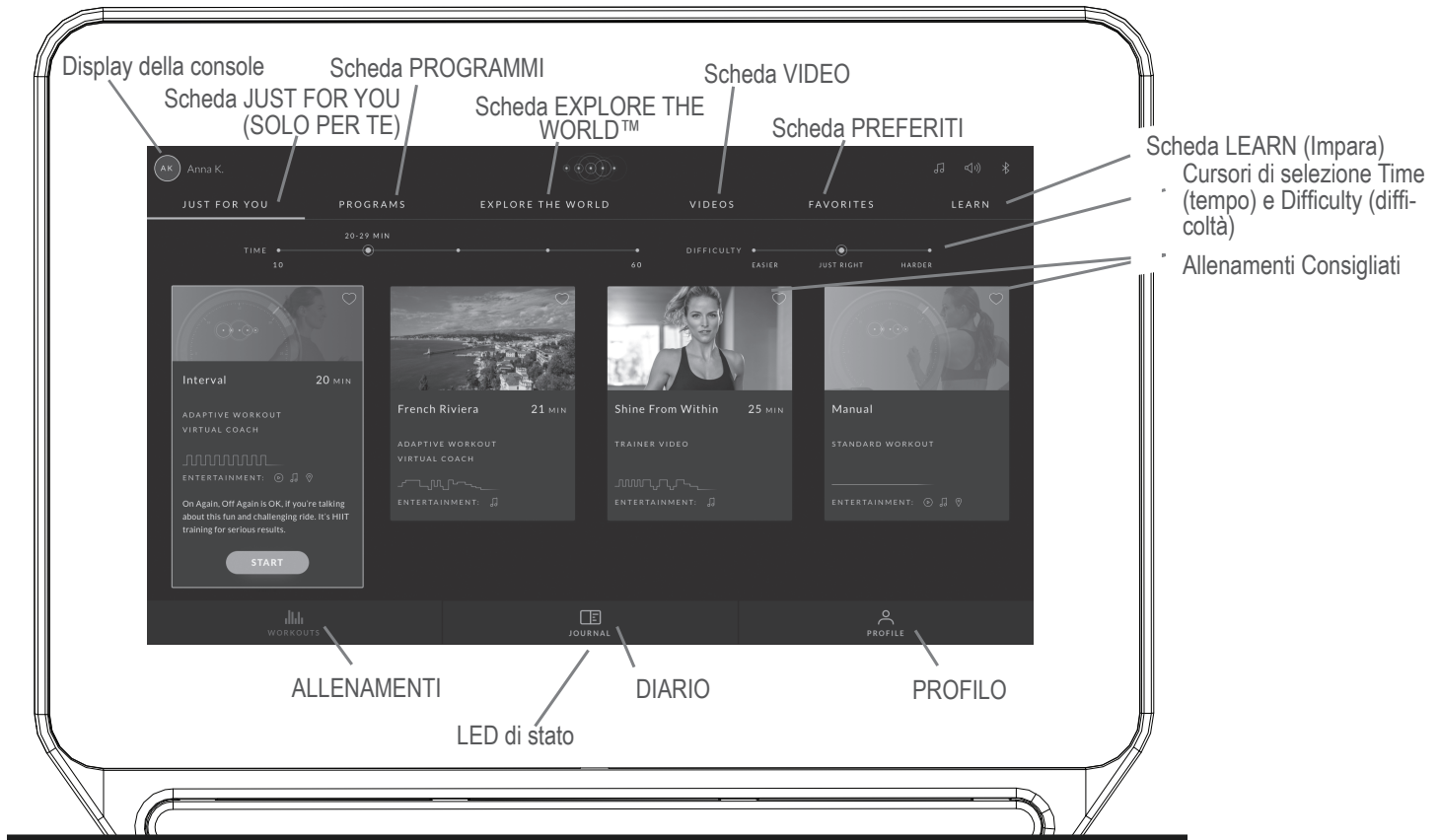
Caratteristiche



⚠ AVVERTENZA

Utilizzare i valori calcolati o misurati dal computer della macchina unicamente a titolo di riferimento. • La frequenza cardiaca visualizzata è approssimativa e deve essere usata solo come riferimento. L'allenamento eccessivo può comportare lesioni serie o addirittura la morte. In caso di sensazione di svenimento, interrompere immediatamente l'allenamento.

Console



Tramite la console di questa macchina Bowflex™, è possibile accedere all'abbonamento JRNY™*. Con l'abbonamento JRNY™, otterrete allenamenti guidati adatti alle vostre capacità, da visualizzare comodamente sulla vostra console, e un allenamento vocale virtuale progettato per guidarvi nel vostro viaggio verso un successo duraturo nel fitness.

Nota: Se non si dispone di un abbonamento JRNY™* alcuni contenuti potrebbero risultare disabilitati o bloccati. Tutti gli allenamenti*, gli allenamenti personalizzati*, le corse virtuali immersive all'aperto Explore The World™ e i video guidati dagli allenatori sono disponibili solo tramite una connessione Wifi e con un abbonamento JRNY™. Gli allenamenti disponibili si possono trovare nella scheda Programmi, nella scheda Explore the World™, negli allenamenti e nella scheda JUST FOR YOU (SOLO PER TE.)

Display della console

La home page del display della console consente il comodo accesso alle funzioni di base, come i programmi di allenamento manuali e standard. Tutto può essere gestito semplicemente toccando il display. Basta toccare il display per effettuare una selezione, iniziare un allenamento o semplicemente riattivare la console.

Nota: I pulsanti sul retro della console sono per il reset di fabbrica e il recupero. Non sono destinati all'uso da parte del cliente. Il pulsante Power (accensione) spegne la retroilluminazione della Console, quindi appare spento anche se l'elettronica è ancora accesa.

* Per l'esperienza JRNY™ è necessario disporre di un abbonamento JRNY™ - visitare il sito www.bowflex.com/jrny per i dettagli. Per i clienti degli Stati Uniti e del Canada, è possibile ottenere un abbonamento JRNY™ chiamando il numero 800-269-4126 o visitando il sito www.bowflex.com/jrny. Se disponibile (anche negli Stati Uniti), è possibile ottenere un abbonamento JRNY™ scaricando l'applicazione JRNY™ sul telefono o sul tablet e iscrivendosi tramite l'applicazione scaricata. L'abbonamento JRNY™ potrebbe non essere disponibile in tutti i paesi.

Scheda JUST FOR YOU (SOLO PER TE)


Dopo aver effettuato il login, la scheda Just For You (Solo per te) appare come schermata iniziale, o schermata home della vostra macchina. Qui vengono presentate le opzioni di allenamento adattivo e i video educativi che vi guideranno nel vostro percorso di fitness. Toccate una qualsiasi delle opzioni disponibili per visualizzare ulteriori dettagli e per iniziare l'allenamento.

Nota: Per impostare l'allenamento consigliato, è possibile utilizzare i cursori di selezione Tempo e Difficoltà. Gli utenti che non dispongono di un Abbonamento Premium* vedranno solo il cursore di selezione del tempo.

Scheda PROGRAMMI

La scheda Programmi, insieme ai programmi di allenamento standard, fornisce tutti gli allenamenti (con o senza coaching virtuale)*.


Nota: Senza una connessione wifi si possono utilizzare solo gli allenamenti e le funzioni di base.

 **L'allenamento su questa macchina richiede coordinazione ed equilibrio. Ricordarsi che si possono verificare modifiche di velocità del nastro e di angolo di inclinazione del piano nel corso degli allenamenti: attenzione a non perdere l'equilibrio e a possibili lesioni.**

Scheda EXPLORE THE WORLD™

Gli allenamenti Explore The World™ permettono di attraversare correndo destinazioni outdoor virtuali, mentre l'inclinazione del tappeto si adatta al terreno.

Nota: Per eseguire gli allenamenti Explore The World™ è necessario disporre di una connessione wifi e di un abbonamento JRNY™.

 **L'allenamento su questa macchina richiede coordinazione ed equilibrio. Ricordarsi che si possono verificare modifiche di velocità del nastro e di angolo di inclinazione del piano nel corso degli allenamenti: attenzione a non perdere l'equilibrio e a possibili lesioni.**

Scheda VIDEO

La scheda Video fornisce i video, guidati da allenatori di fitness*, classificati per difficoltà e organizzati in base al tempo.

Scheda PREFERITI

Accesso rapido ai vostri contenuti preferiti. Per aggiungere un'opzione alla scheda Preferiti, toccare l'icona del cuore nell'angolo in alto a destra.

Scheda LEARN (Impara)

Fornisce video educativi e informazioni sulle funzionalità di fitness principali.


Allenamenti Consigliati

Gli allenamenti consigliati si basano sul vostro livello di fitness attuale, sugli allenamenti passati e sulle impostazioni di tempo e difficoltà selezionate. Toccare una scheda di un allenamento suggerito per visualizzare una descrizione più dettagliata.

Nota: Gli utenti che non dispongono di un Abbonamento JRNY™ vedranno solo il cursore di selezione del tempo.

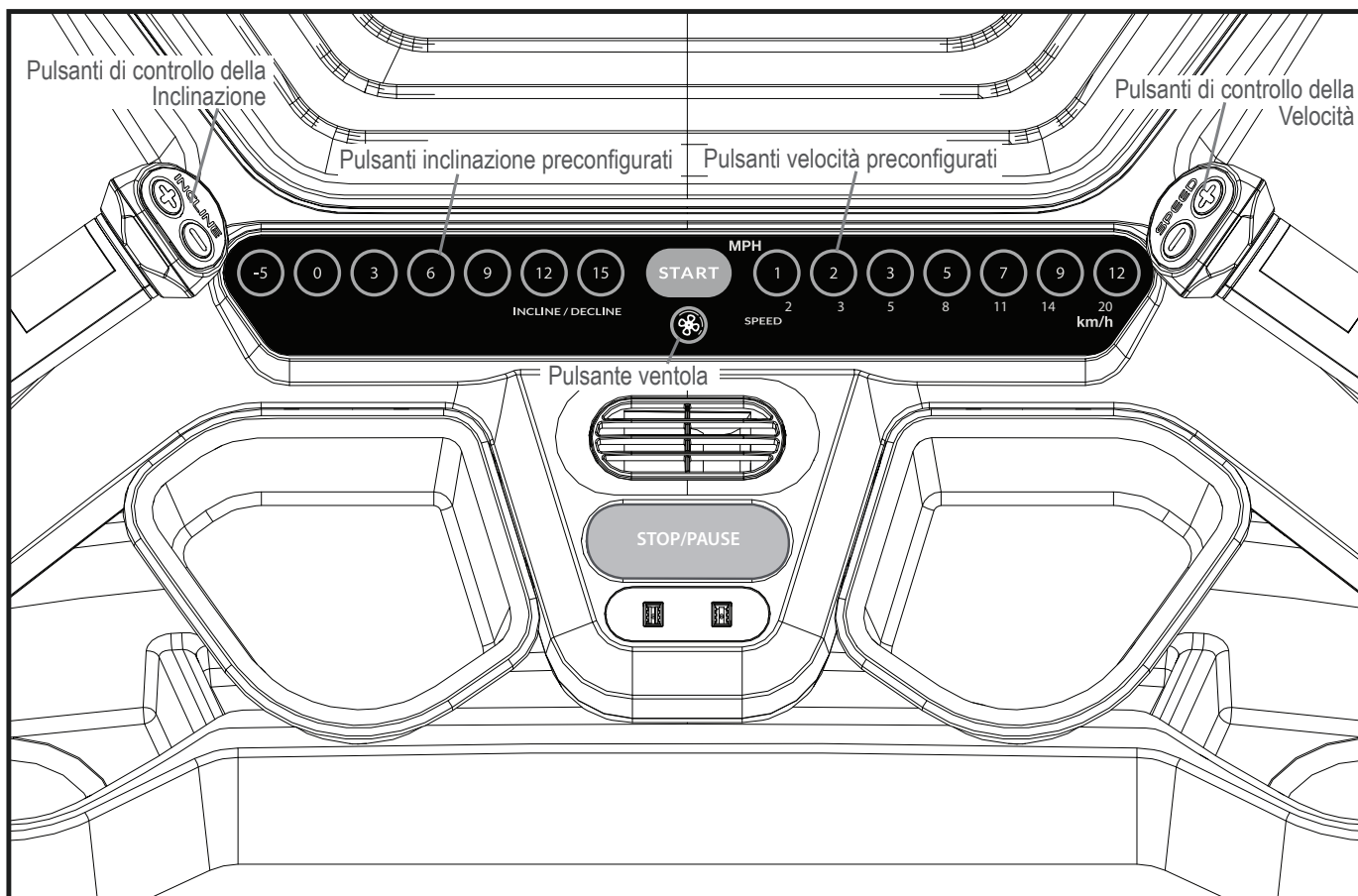
ALLENAMENTI

La scheda Allenamenti raccoglie insieme tutti gli allenamenti e i video didattici disponibili.

 **L'allenamento su questa macchina richiede coordinazione ed equilibrio. Ricordarsi che si possono verificare modifiche di velocità del nastro e di angolo di inclinazione del piano nel corso degli allenamenti: attenzione a non perdere l'equilibrio e a possibili lesioni.**

DIARIO

Visualizza il riepilogo dell'allenamento (Panoramica), gli allenamenti passati e i premi per il profilo utente selezionato.



PROFILO

Visualizzare e modificare i dettagli del profilo utente, le impostazioni e le informazioni relative all'abbonamento JRNY™.

LED di stato

Il LED di stato indica se la Console è attivata e si avvia/funziona correttamente (il LED è acceso), oppure se la Console riscontra un errore (il LED lampeggia 3 volte) Per resettare la console in caso di errore, scollegare l'alimentazione della macchina per 30 secondi, quindi ricollegarla.

Pulsanti controllo inclinazione

I pulsanti di controllo dell'inclinazione servono ad aumentare (+ e ▲) / diminuire (- ▼) l'inclinazione del tappeto.

Nota: Il pulsanti di controllo dell'inclinazione possono impostare anche un livello negativo, o declinato.

Pulsanti inclinazione preconfigurati

Selezionare un'impostazione di inclinazione per il nastro.

Pulsanti di controllo della Velocità

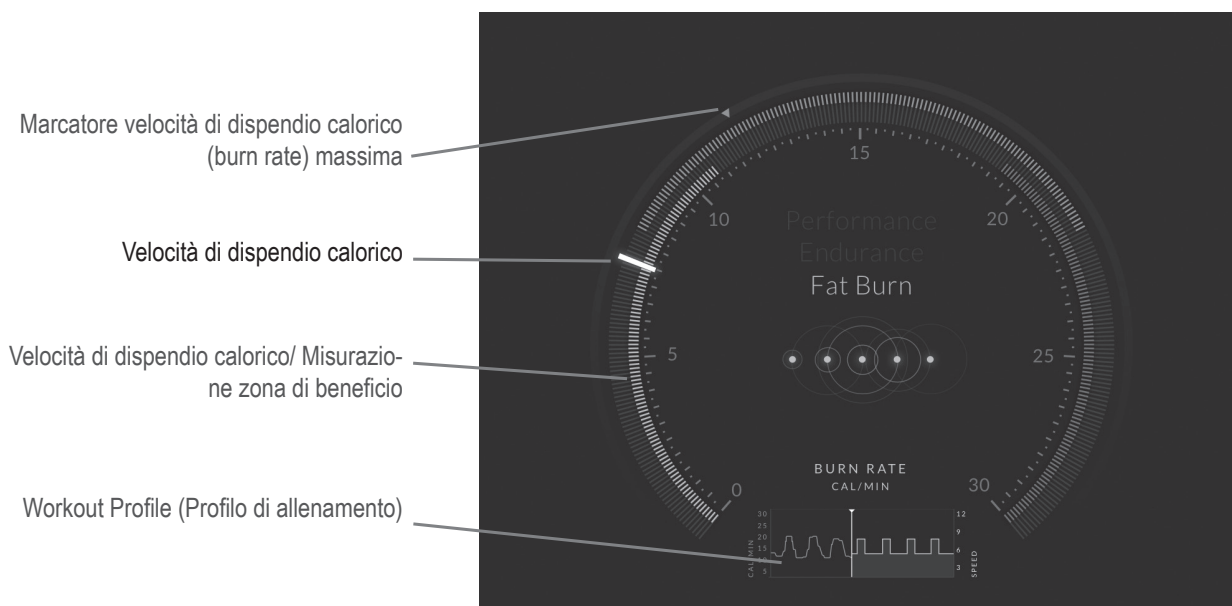
I pulsanti di controllo della Velocità servono ad aumentare (+ e ▲) / diminuire (- ▼) la velocità del nastro.

Pulsanti velocità preconfigurati

Selezionare un'impostazione di velocità per il tappeto.

Pulsante START [Avvio]

Premere per avviare il programma di allenamento selezionato o riprendere un allenamento in pausa.



Pulsante ventola

Controlla la ventola a 4 velocità (spenta, bassa, media, alta).

Pulsante START / PAUSE (AVVIO/PAUSA)

Premere per mettere in pausa un allenamento o terminare un allenamento in pausa.

Interval Time (Tempo intervalli) -

Interval Time (Tempo intervalli) mostra il tempo rimanente dell'intervallo corrente (Sprint, Recupero o tempo totale dell'allenamento).

Velocità di dispendio calorico/ Misurazione zona di beneficio

Il parametro della velocità di dispendio calorico (burn rate) indica il livello di calorie bruciate al minuto. Il valore corrisponde ad una funzione dell'Intensità che a sua volta corrisponde al valore attuale di velocità e livello di inclinazione. Via via che anche uno solo di questi valori aumenta, aumenta anche il *burn rate* o dispendio calorico.

Il parametro della Benefit Zone (Zona di beneficio) sarà visualizzato durante gli allenamenti Standard e Manuale, con tre zone suggerite: Brucia Grassi, Resistenza, Performance

Workout Profile (Profilo di allenamento) -

Il Profilo di allenamento è una visualizzazione dell'allenamento (che mostra l'intensità). Più alta è la linea del profilo, più intenso è l'allenamento.

Intervallo obiettivo velocità di dispendio calorico (Burn Rate target)

L'intervallo Burn Rate target si basa sul profilo utente selezionato. Durante un allenamento Interval si attiva una serie di segmenti Burn Rate (Velocità di dispendio calorico). L'Intensità dell'intervallo si basa sulla visualizzazione del profilo allenamento

Nota: Per ottenere una velocità di consumo calorico più precisa e un intervallo target consigliato, assicurarsi di completare un allenamento di valutazione dello stato di fitness e di mantenere il profilo utente aggiornato.

! L'intervallo target è un livello di allenamento suggerito da seguire solo se il livello di fitness personale lo permette.

Durante un programma Intervalli, l'intervallo Sprint corrisponde ai LED rossi, mentre l'intervallo Recupero (recupero) a quelli blu

Marcatore velocità di dispendio calorico (burn rate) massima

Il marcatore velocità di dispendio calorico (burn rate) massima è un indicatore che mostra la velocità massima di dispendio calorico raggiunta nel corso dell'allenamento.

Barra dei parametri

4 INCLINE	12:31 TIME	4/8 INTERVAL	2.2 ^{MI} DISTANCE	101 CALORIES	7 ^{CAL/MIN} BURN RATE	107 ^{BPM} HEART RATE	5.3 ^{MPH} SPEED
--------------	---------------	-----------------	-------------------------------	-----------------	-----------------------------------	----------------------------------	-----------------------------

Inclinazione

Incline (inclinazione) indica la percentuale attuale di inclinazione del tappeto.

Nota: La macchina può impostare anche un livello negativo, o declinato del tappeto.

Tempo

Visualizza il calcolo in minuti e secondi della durata totale dell'allenamento (ad es. 15:42 minuti).

Intervallo

Durante un Programma Intervalli, questo parametro mostra l'Intervallo al momento attivo e il numero totale di Intervalli dell'allenamento. Ogni intervallo presenta un segmento di allenamento Sprint e un segmento Recupero.

Distanza

La distanza è visualizzata in miglia o in chilometri (in base all'impostazione dell'utente)

Calorie

"Calorie" conta le calorie totali dell'allenamento

Velocità di dispendio calorico

Il parametro della velocità di dispendio calorico (burn rate) indica il livello di calorie bruciate al minuto. Il valore corrisponde ad una funzione dell'Intensità che a sua volta corrisponde al valore attuale di velocità e al livello di inclinazione. Via via che anche uno solo di questi valori aumenta, aumenta anche il burn rate o dispendio calorico.

Frequenza cardiaca

Il parametro della frequenza cardiaca indica i battiti cardiaci al minuto dell'utente. Durante l'acquisizione della frequenza, l'icona del cuore lampeggerà. Con una lettura stabile, l'icona rimane fissa.



La frequenza cardiaca visualizzata è approssimativa e deve essere usata solo come riferimento.

Velocità

Speed (velocità) mostra la velocità in miglia (MI) o chilometri (KM) all'ora indicata al primo decimale (ad es., 3,4 MI).

Ritmo (medio)

Il passo medio non viene visualizzato nella barra delle metriche, ma viene visualizzato con i risultati dell'allenamento.

Controlli della velocità e del livello di inclinazione

I controlli dei livelli di inclinazione e di velocità si trovano all'estremità inferiore dei manubri superiori e del manubrio laterale. L'inclinazione e la velocità del tappeto possono essere controllate a partire da questi controlli. La tastierina che si trova sul braccio del manubrio sinistro include un tasto per aumentare l'inclinazione (▲) e un tasto per diminuirla (▼). La tastierina che si trova sul braccio del manubrio destro include un tasto per aumentare la velocità (▲) e un tasto per diminuirla (▼). Premere e tenere premuto il pulsante per regolare velocemente l'impostazione della velocità e dell'inclinazione.



Non premere questi pulsanti mentre si tiene uno qualsiasi dei manubri.

Utilizzo dell'app Bowflex™ JRNY™ App sul vostro dispositivo portatile (opzionale)

Con il vostro abbonamento JRNY™, potete accedere alle informazioni sull'allenamento completato dalla vostra console, come anche da remoto tramite il vostro dispositivo. Per accedere al vostro abbonamento JRNY™ basta scaricare l'App JRNY™ sul vostro dispositivo

1. Scaricate l'app "Bowflex™ JRNY™". L'App è disponibile su Google Play™ e sull'App store.

Nota: Per l'elenco completo dei dispositivi supportati, rivedere l'applicazione su App Store o Google Play™.

2. Attenersi alle istruzioni dell'App per sincronizzare il dispositivo in uso con il vostro conto Bowflex™ JRNY™.

Con l'abbonamento JRNY™, accedendo all'account con il vostro dispositivo, potete rivedere gli allenamenti, i coaching e i prossimi allenamenti*.

Carica USB

Se alla porta USB si attacca un dispositivo USB, la porta cercherà di caricare il dispositivo. L'alimentazione che arriva dalla porta USB potrebbe non essere sufficiente per far funzionare il dispositivo e al contempo ricaricarlo.

Monitoraggio della Frequenza cardiaca Bluetooth® abilitato

La tua macchina fitness è abilitata a ricevere il segnale dal dispositivo per la misurazione della frequenza cardiaca Bluetooth®. Seguire le istruzioni fornite con il monitor Bluetooth® HR.



In caso di pacemaker o di altro dispositivo elettronico impiantato, consultare il proprio medico prima di utilizzare una fascia telemetrica Bluetooth® o un altro cardiografometro telemetrico Bluetooth®.

Nota: Prima dell'uso, assicurarsi di rimuovere la protezione dal sensore della frequenza cardiaca (se in dotazione).

Fascia da braccio per la frequenza cardiaca Bluetooth®

Insieme alla vostra macchina fitness viene fornita una fascia per la frequenza cardiaca Bluetooth®. Per utilizzare la fascia per la frequenza cardiaca Bluetooth®, seguire le istruzioni fornite con la fascia.



In caso di pacemaker o di altro dispositivo elettronico impiantato, consultare il proprio medico prima di utilizzare una fascia cardio da braccio Bluetooth® o un altro cardiografometro telemetrico Bluetooth®.

Nota: Prima dell'uso, assicurarsi di rimuovere la protezione dal sensore della frequenza cardiaca (se in dotazione).

1. Posizionare la fascia cardio Bluetooth® sulla parte superiore dell'avambraccio.

* Per l'esperienza JRNY™ è necessario disporre di un abbonamento JRNY™ - visitare il sito www.bowflex.com/jrny per i dettagli. Per i clienti degli Stati Uniti e del Canada, è possibile ottenere un abbonamento JRNY™ chiamando il numero 800-269-4126 o visitando il sito www.bowflex.com/jrny. Se disponibile (anche negli Stati Uniti), è possibile ottenere un abbonamento JRNY™ scaricando l'applicazione JRNY™ sul telefono o sul tablet e iscrivendosi tramite l'applicazione scaricata. L'abbonamento JRNY™ potrebbe non essere disponibile in tutti i paesi.

2. Verificare se il Bluetooth® è attivo sulla macchina. Se l'icona Bluetooth® è blu, significa che è attivo. Se l'icona è rossa, il Bluetooth® deve essere attivato. Per attivare il Bluetooth®:
 - a. Premere sull'icona Bluetooth®.
 - b. Premere "Gestisci Bluetooth®".
 - c. Cambiare l'opzione da "OFF" a "ON".
 - d. Premere "indietro" per uscire.
 3. Quando sei pronto, inizia il tuo allenamento.
 4. Premere il pulsante LED On/Off sulla fascia cardio. Assicurarsi di premere il pulsante LED On/Off una volta sola.
 5. Durante l'allenamento, la fascia per la frequenza cardiaca può impiegare fino a 60 secondi per collegarsi. Quando è collegato, l'icona del dispositivo di misurazione della frequenza cardiaca Bluetooth® viene visualizzata insieme alla frequenza cardiaca.
- Nota:** La fascia può essere collegato ad un allenamento attivo solo una volta. Se dopo la connessione viene premuto il pulsante LED On/Off, l'allenamento deve essere riavviato.



Audio Bluetooth® (in entrata o in uscita)

La vostra macchina è in grado di riprodurre l'audio attraverso una connessione Bluetooth® dal vostro dispositivo intelligente attraverso gli altoparlanti del tapis roulant. Tramite la Console, la macchina può anche trasmettere l'audio in streaming ad un vostro dispositivo Bluetooth® (come le cuffie Bluetooth®).

Nota: L'audio Bluetooth® può essere trasmesso in streaming in una sola direzione alla volta (o in entrata o in uscita).

Sensori frequenza cardiaca tramite contatto

I sensori per la frequenza cardiaca a contatto (CHR) inviano i segnali della frequenza cardiaca dell'utente alla console. I sensori CHR sono componenti in acciaio inossidabile dei manubri. Per usarli, collocare comodamente le mani intorno ai sensori. Assicurarsi che le mani tocchino sia la parte superiore che la parte inferiore dei sensori. Tenere saldamente senza serrare eccessivamente o mollemente. Entrambe le mani devono essere in contatto con i sensori della console per rilevare un impulso. Una volta che la console rileva quattro segnali di impulso stabili, verrà mostrata la frequenza del polso iniziale.

Una volta che la console arriva ad una frequenza cardiaca iniziale, non muovere o spostare le mani per 10 o 15 secondi. Adesso la console convaliderà la frequenza cardiaca. Molti fattori influenzeranno la capacità dei sensori di rilevare il segnale della frequenza cardiaca personale:

- Il movimento dei muscoli della parte superiore del corpo (includere le braccia) produce un segnale elettrico che può interferire con la rilevazione dell'impulso. Anche un leggero movimento delle mani a contatto con i sensori può produrre interferenze.
- I calli e le creme per le mani possono formare uno strato isolante che riduce la potenza del segnale.
- Alcuni segnali di frequenza cardiaca generati dalle persone non sono sufficientemente potenti per essere rilevati dai sensori.
- La vicinanza ad altre apparecchiature elettroniche può generare interferenza.

Se, dopo la convalida, il segnale della frequenza cardiaca appare irregolare, pulirsi le mani e i sensori e riprovare.



La frequenza cardiaca visualizzata è approssimativa e deve essere usata solo come riferimento.

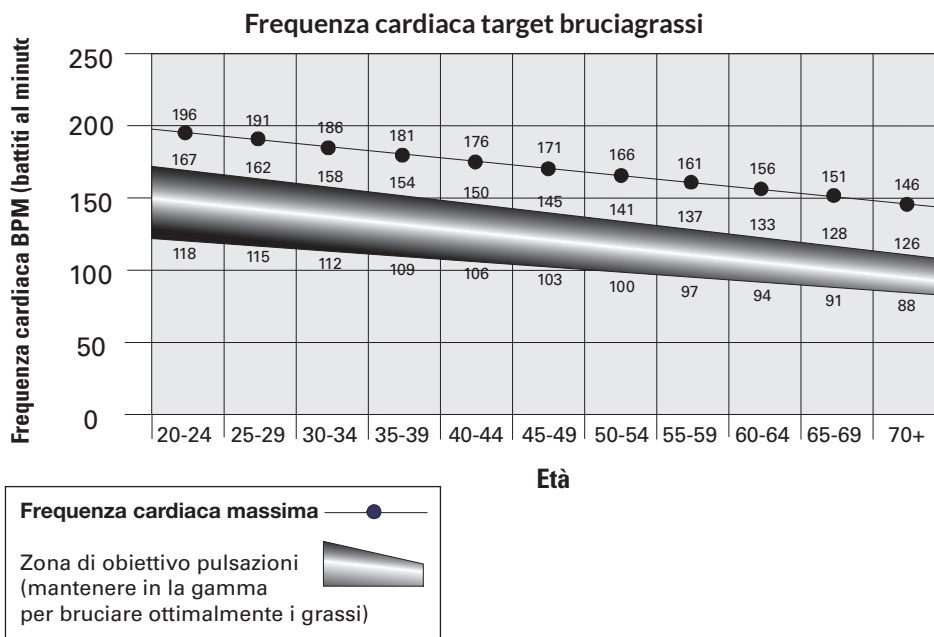
Calcolo della frequenza cardiaca

La frequenza cardiaca massima, di norma, varia dai 220 battiti al minuto (bpm) dell'infanzia ai circa 160 bpm a 60 anni. Spesso tale diminuzione della frequenza cardiaca è lineare: scende di circa 1 bpm all'anno. Non esiste alcuna indicazione che l'attività fisica incida sull'abbassamento della frequenza cardiaca massima. Persone della stessa età possono avere frequenze cardiache massime diverse. Di conseguenza, è più attendibile reperire tale valore sottoponendosi a un test sotto sforzo che applicando una formula basata sull'età.

La frequenza cardiaca a riposo può essere influenzata dall'allenamento della resistenza. Infatti, se un adulto normale ha una frequenza cardiaca a riposo di circa 72 bpm, in corridori molto allenati tale valore può essere pari o addirittura inferiore a 40 bpm.

La tabella delle frequenze cardiache è una stima di come la Zona di frequenza cardiaca (HRZ) sia efficace nel bruciare il grasso e migliorare il sistema cardiovascolare. Le condizioni fisiche cambiano, pertanto l'HRZ personale può aumentare o diminuire di diversi battiti rispetto ai valori indicati.

La procedura più efficiente per bruciare i grassi durante l'esercizio è quella di iniziare ad un ritmo lento e gradatamente aumentare l'intensità sino a quando la frequenza cardiaca non raggiunga il valore 60-85% della frequenza cardiaca massima dell'utente. Continuare a tale ritmo, mantenendo la frequenza cardiaca nella zona target per più di 20 minuti. Più a lungo si mantiene la frequenza cardiaca target, più grasso corporeo si brucia.



Il grafico è una breve guida che descrive le frequenze cardiache target normalmente suggerite in base all'età. Come precisato sopra, la frequenza cardiaca ottimale può essere superiore o inferiore rispetto ai valori indicati. Consultare il medico per conoscere la propria zona di frequenza cardiaca target.

Nota: Come per tutti i programmi di esercizi e di allenamento, usare sempre il buon senso quando si aumenta il tempo o l'intensità o di allenamento.

Basi del fitness

Frequenza

Per restare in salute, perdere peso e migliorare la propria forza cardiovascolare, provare e usare la macchina cardio Bowflex™ almeno 3 volte a settimana per circa 30 minuti alla volta.

Per un principiante (o per quell'utente che torna a seguire un programma di esercizi regolari) che non è in grado di completare 30 minuti di esercizio continuo alla volta, iniziare con 5-10 minuti e aumentare gradatamente il tempo di allenamento sino a raggiungere un totale di 30 minuti.

Se gli impegni sono molti, e non si è in grado di programmare 30 minuti di esercizio in un dato giorno, cercare di accumulare 30 minuti effettuando più allenamenti (più corti) lo stesso giorno. Ad esempio, 15 minuti alla mattina e 15 minuti alla sera.

Per risultati ottimali, combinare gli allenamenti sulla macchina fitness Bowflex™ ad un programma di allenamento isotonico usando la palestra da casa Bowflex™ o i manubri Bowflex™ SelectTech™ e seguire la guida per perdere peso Bowflex™ inclusa nel presente manuale.

Costanza

Impegni, obblighi famigliari e lavori domestici rendono difficile allenarsi regolarmente. Adottare questi suggerimenti per aumentare le possibilità di successo:

pianificare gli allenamenti come si pianificano riunioni o allenamenti. Selezionare ogni settimana giorni e orari specifici e cercare di non cambiare i momenti di allenamento.

Prendere un impegno rispetto ad un familiare, amico o partner, e motivarsi a vicenda per restare in pista settimana dopo settimana. Lasciare messaggi con promemoria divertenti che stimolino la costanza e rendere conto agli altri!

Rendere gli allenamenti più interessanti alternando allenamenti Steady State (a velocità unica) e allenamenti intervallati (a più velocità). La macchina fitness Bowflex™ è ancora più divertente quando si aggiunge questo tipo di varietà.

Abbigliamento

È importante indossare calzature e indumenti comodi, sicuri e adeguati quando si usa la macchina fitness Bowflex™ come ad esempio:

- scarpe da corsa o da ginnastica con la suola in gomma.
- Abiti sportivi che consentano di muoversi liberamente e che mantengano il corpo fresco.
- Accessori sportivi che assicurino stabilità e siano al contempo comodi.



Non indossare abiti larghi o gioielli. Questa macchina presenta parti in movimento. Non infilare le dita, i piedi o altri oggetti all'interno di parti in movimento dell'attrezzatura.

Indossare sempre calzature specifiche per lo sport con la suola in gomma quando si usa questa macchina. Non usare la macchina a piedi nudi o indossando solo le calze.

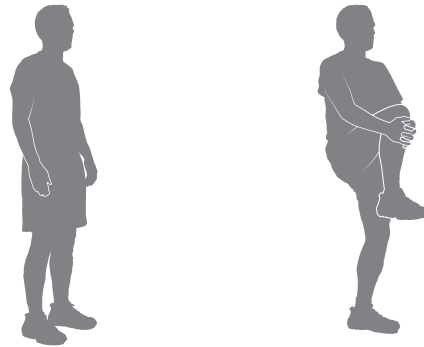
Riscaldamento*

Prima di usare la macchina fitness Bowflex™, pensare di eseguire i seguenti allungamenti di riscaldamento che consentiranno di preparare il corpo all'allenamento:

* Fonte: Blahnik, Jay. *Full-Body Flexibility, 2nd Edition*. Champaign, IL: Human Kinetics, 2010. HumanKinetics.com

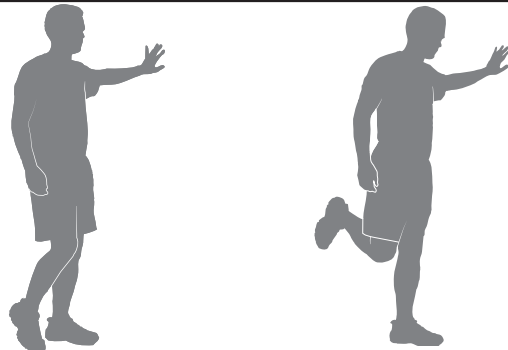
Abbraccio del ginocchio (Knee Hug) dinamico

Posizionarsi eretti a piedi uniti. Sollevare un ginocchio in avanti e portarlo al petto. Collocare le mani intorno alla tibia e portare il ginocchio al petto. Interrompere l'allungamento collocando il piede a terra. Ogni ripetizione della sequenza deve impiegare da 1 a 3 secondi. Ripetere in sequenza continua, controllata e fluida per 10 o 20 volte. Ripetere l'allungamento con l'altra gamba.



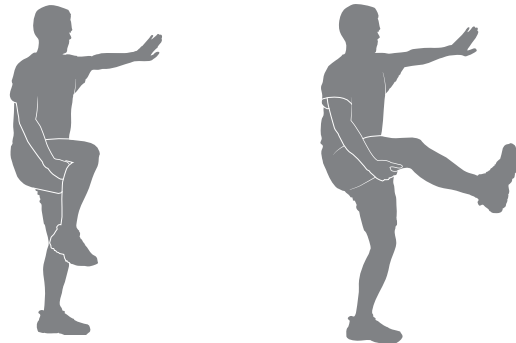
Flessione del ginocchio (knee bend) dinamica

Posizionarsi eretti a piedi uniti. Sollevare il tallone portandolo ai glutei. Interrompere l'allungamento collocando il piede a terra. Ogni ripetizione della sequenza deve impiegare da 1 a 3 secondi. Ripetere in sequenza continua, controllata e fluida per 10 o 20 volte. Ripetere l'allungamento con l'altra gamba.



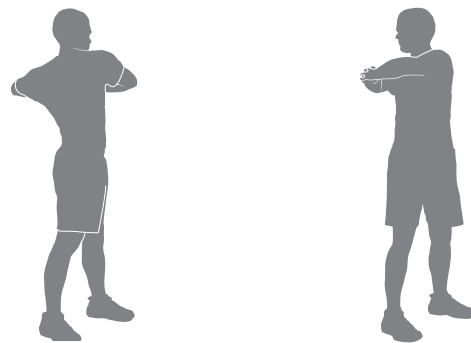
Calcio con ginocchio (knee kick) dinamico

In piedi, tenere una gamba con le mani all'altezza delle anche, mantenendo piegato il ginocchio. Se necessario appoggiarsi con una mano alla parete. Stendere il ginocchio il più possibile, ma senza avere male. Interrompere l'allungamento flettendo il ginocchio. Ogni ripetizione della sequenza deve impiegare da 1 a 3 secondi. Ripetere in sequenza continua, controllata e fluida per 10 o 20 volte. Ripetere l'allungamento con l'altra gamba.



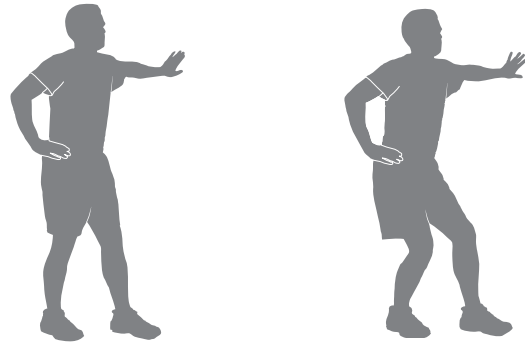
Torsione dinamica (Dynamic Twist)

Posizionarsi con i piedi divaricati alla larghezza delle spalle. Piegare i gomiti; tenere le mani in fuori ai lati. Eseguire la torsione della parte superiore del corpo prima da una parte e poi dall'altra, nella misura massima del comfort. Ogni ripetizione della sequenza deve impiegare da 1 a 3 secondi. Ripetere in sequenza continua, controllata e fluida per 10 o 20 volte.



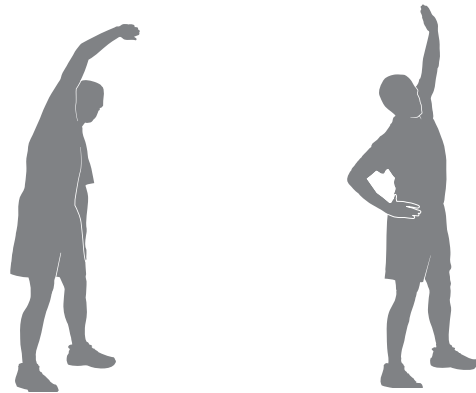
Pressione dinamica dei talloni con ginocchio piegato (Dynamic Bent Knee Heel Press)

Posizionarsi con un piede in avanti e uno indietro, divaricandoli alla larghezza dei fianchi; piedi rivolti in avanti. Piegarle entrambe le ginocchia trasferendo il peso sui talloni (dietro). Rilasciare l'allungamento ritornando alla posizione iniziale. Ogni ripetizione della sequenza deve impiegare da 1 a 3 secondi. Ripetere in sequenza continua, controllata e fluida per 10 o 20 volte. Ripetere l'allungamento con l'altra gamba. Se necessario, appoggiarsi al muro o tenersi a qualcosa per mantenere l'equilibrio.



Estensione laterale (side reach) dinamica

Prepararsi in posizione eretta, gambe aperte, ginocchia leggermente piegate e braccia ai lati del corpo. Stendere una mano sulla testa e inclinarsi verso il lato opposto. Rilasciare l'allungamento ritornando alla posizione iniziale. Quindi, ripetere la stessa operazione con l'altra mano e il lato opposto. Usare l'altro braccio per sostenere il peso del corpo sulla coscia, se necessario. Ogni ripetizione della sequenza deve impiegare da 1 a 3 secondi. Ripetere in sequenza continua, controllata e fluida per 10 o 20 volte.



Allenamenti

Attenersi a questi orientamenti per facilitare il regime di esercizio settimanale. Usare il buon senso e/o rivolgersi ad un medico o professionista della salute per conoscere il livello e l'intensità dell'allenamento da seguire.

⚠ Consultare un medico prima di iniziare un programma di esercizi. Interrompere l'esercizio se si avvertono dolori o oppressioni al petto, difficoltà respiratorie o sensazione di svenimento. Contattare il proprio medico prima di utilizzare nuovamente la macchina. Utilizzare i valori calcolati o misurati dal computer della macchina unicamente a titolo di riferimento.

Lo Steady State e il Programma Intervalli sono 2 tipi di allenamento che si possono effettuare sulla macchina fitness Bowflex™:

Allenamenti Steady State

Un allenamento Steady State (cioè stabile) implica un aumento lento della velocità di allenamento sino ad arrivare ad un ritmo, stimolante ma confortevole, che l'utente manterrà per la maggior parte dell'allenamento. Esempio: un ritmo di 3,0 MPH mantenuto per tutto l'allenamento (ad eccezione del riscaldamento e del defaticamento). Gli allenamenti Steady State permettono di familiarizzarsi con l'esercizio, nonché di sviluppare resistenza e forza muscolare e sono essenziali per arrivare ad un programma di allenamento cardiovascolare ben bilanciato.

Programmi di allenamento intervallato

Un programma di allenamento intervallato prevede l'adattamento del ritmo (che potrà essere più lento o più veloce) per durate specifiche di tempo al fine di aumentare e diminuire la frequenza respiratoria, la frequenza cardiaca e il dispendio calorico. Ecco un allenamento intervallato semplice:

- una camminata di 7 minuti ad un ritmo basso e confortevole.
- una camminata di 1 minuto ad un ritmo più sostenuto che sia più veloce di circa il 50%.
- una camminata di 7 minuti ad un ritmo basso e confortevole.
- una camminata di 1 minuto ad un ritmo più sostenuto che sia 2 volte più veloce.
- una camminata di 7 minuti ad un ritmo basso e confortevole.
- una camminata di 1 minuto ad un ritmo più sostenuto che sia più veloce di circa il 50%.
- una camminata di 6 minuti ad un ritmo basso e confortevole.

Gli allenamenti ad intervalli offrono varietà e vi aiutano a migliorare la vostra forma fisica.

La macchina fitness Bowflex™ è progettata per proteggere articolazioni e muscoli: entrambi gli allenamenti, intervallati e steady state, devono risultare più gradevoli di una camminata o corsa all'aperto su una superficie dura.

Programma di allenamento

Ecco un esempio di programma di allenamento per utenti principianti, intermedi e avanzati. Seguire il programma di allenamento che rifletta il livello di fitness raggiunto. Per ciascun programma di allenamento di esempio, non passare alla "settimana successiva" sino a quando l'allenamento della "settimana in corso" non risulta più facile e comodo.

Principiante	1ª settimana	2ª settimana	3ª settimana	4ª settimana	5ª settimana
Allenamento 1	Stato stazionario	Stato stazionario	Stato stazionario	Allenamento intervalli	Allenamento intervalli
Allenamento 2	Stato stazionario	Stato stazionario	Allenamento intervalli	Stato stazionario	Stato stazionario
Allenamento 3	Stato stazionario	Stato stazionario	Stato stazionario	Allenamento intervalli	Allenamento intervalli

Intermedio	1ª settimana	2ª settimana	3ª settimana	4ª settimana	5ª settimana
Allenamento 1	Stato stazionario	Stato stazionario	Allenamento intervalli	Stato stazionario	Allenamento intervalli
Allenamento 2	Stato stazionario	Allenamento intervalli	Stato stazionario	Allenamento intervalli	Stato stazionario
Allenamento 3	Stato stazionario	Stato stazionario	Allenamento intervalli	Stato stazionario	Allenamento intervalli

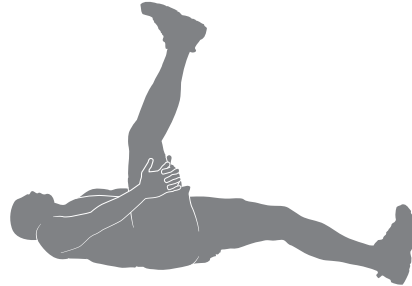
Avanzato	1ª settimana	2ª settimana	3ª settimana	4ª settimana	5ª settimana
Allenamento 1	Stato stazionario	Allenamento intervalli	Allenamento intervalli	Allenamento intervalli	Allenamento intervalli
Allenamento 2	Allenamento intervalli	Stato stazionario	Stato stazionario	Stato stazionario	Allenamento intervalli
Allenamento 3	Stato stazionario	Allenamento intervalli	Allenamento intervalli	Allenamento intervalli	Allenamento intervalli

Defaticamento*

Una volta terminata la macchina fitness Bowflex™, eseguire allungamenti calmanti che aiuteranno il corpo a recuperare dall'allenamento e a diventare più flessibile:

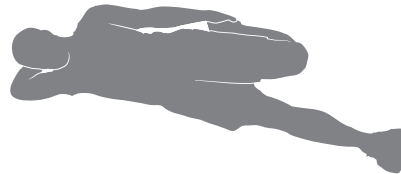
sollevamenti delle gambe da sdraiati (Lying Leg Raise)

A terra con il viso rivolto verso l'alto e con le gambe leggermente piegate. Sollevare una gamba al cielo mantenendo il ginocchio dritto. Posizionare le mani (o una cinghia) intorno alla coscia e avvicinare la gamba alla testa. Mantenere la posizione da 10 a 30 secondi. Ripetere l'allungamento con l'altra gamba. Mantenere la testa a terra e non ruotare la spina dorsale.



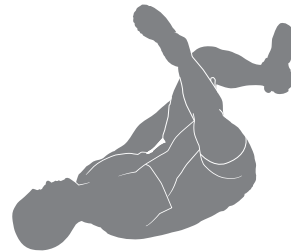
Flessione del ginocchio su un fianco (Side Lying Knee Bend)

Sdraiarsi a terra su un lato del corpo e appoggiare la testa sul braccio inferiore. Piegarlo il ginocchio superiore e tenere la caviglia con la mano dello stesso lato; quindi premere il tallone contro il gluteo. Mantenere la posizione da 10 a 30 secondi. Sdraiarsi sull'altro lato e ripetere l'allungamento con l'altra gamba. Ricordarsi di tenere unite le ginocchia.



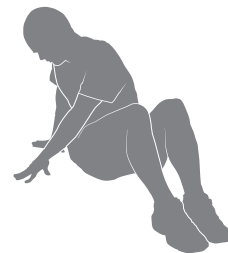
Numero 4 da sdraiati

A terra con il viso rivolto verso l'alto e con le gambe piegate. Collocare un piede sulla coscia della gamba opposta nella posizione del quattro. Toccare l'altra gamba sul pavimento e portare al petto. Mantenere la posizione da 10 a 30 secondi. Ripetere l'allungamento con l'altra gamba. Tenere la testa a terra.



Torsione da seduti

Sedersi a terra e allungare le gambe tenendole dritte davanti a sé con le ginocchia leggermente piegate. Collocare una mano a terra dietro il corpo e l'altra mano sulla coscia. Torcere la parte superiore del corpo da un lato nel modo più comodo possibile. Mantenere la posizione da 10 a 30 secondi. Ripetere l'allungamento dall'altro lato.



* Fonte: Blahnik, Jay. *Full-Body Flexibility, 2nd Edition*. Champaign, IL: Human Kinetics, 2010. HumanKinetics.com

Numero 4 da seduti

Sedersi a terra e allungare una gamba tenendola dritta davanti a sé. Collocare il piede dell'altra gamba sulla coscia nella posizione del quattro. Spostare il petto verso le gambe, ruotando le anche. Mantenere la posizione da 10 a 30 secondi. Ripetere l'esercizio con l'altra gamba. Sostenere la schiena con le mani.



Appoggio talloni dinamico


Collocare un avampiede sul bordo di un gradino o di una scala. Posizionare l'altro piede leggermente in avanti. Abbassare il tallone del piede più indietro nel modo più comodo possibile, tenendo il ginocchio dritto. Rilasciare l'estensione sollevando al massimo il tallone nel modo più comodo possibile. Ogni ripetizione della sequenza deve impiegare da 1 a 3 secondi. Ripetere in sequenza continua, controllata e fluida per 10 o 20 volte. Ripetere l'allungamento con l'altra gamba.



Impostazioni iniziali della console

1. Collegando la macchina ad una presa a muro funzionante, la macchina si avvia e il LED di stato rosso si attiva.
Nota: Se non riceve alcun input la console può andare in modalità di risparmio energetico. Toccare lo schermo della Console per attivare la macchina.
2. La macchina si attiverà e visualizzerà la schermata di Benvenuto - Connetti Wifi. Premere su connetti
Nota: Per usare la macchina Bowflex™ è necessario disporre di una connessione Wifi. Se non si dispone di una connessione Wifi, contattare il rappresentante Bowflex™ o il distributore locale per ulteriore assistenza.
3. La Console visualizzerà l'elenco delle connessioni Wifi disponibili. Premere sulla connessione Wifi desiderata e inserire la password. Premere su connetti
4. La Console effettuerà il test e si collegherà alla connessione Wifi.
Se la Console visualizza una schermata di aggiornamento disponibile, premere il pulsante accetto. La Console aggiornerà il software.
5. Dopo aver stabilito una connessione Wifi, premere indietro.
6. La console aprirà l'app Bowflex™ JRNY™. Premere Avvio.
7. La console visualizzerà la schermata opzioni. Scegliere Log in o creare account. Seguire le indicazioni per registrare la vostra nuova macchina fitness. Una volta completata la registrazione, la vostra macchina fitness sarà pronta per l'uso.
Nota: Per registrare la macchina Bowflex™ è necessario utilizzare una connessione Wifi. Una volta completata la registrazione e la configurazione iniziale, la macchina può essere utilizzata senza connessione Wifi. Senza connessione, tuttavia, si potranno utilizzare solo gli allenamenti e le funzioni di base. Tutti gli allenamenti, gli allenamenti personalizzati, le corse virtuali immersive all'aperto Explore The World™ e i video guidati dagli allenatori sono disponibili solo tramite una connessione Wifi e con un abbonamento JRNY™*.
8. La console visualizzerà la schermata Just for You (Solo per Te). Per ottenere un allenamento personalizzato*, lo schermo vi inviterà a fare prima l'allenamento di valutazione del vostro stato di Fitness. Per ulteriori informazioni sulle opzioni disponibili, potete andare alla scheda Learn (Impara).

Procedure preliminari

 **Consultare un medico prima di iniziare un programma di esercizi. Interrompere l'esercizio se si avvertono dolori o oppressioni al petto, difficoltà respiratorie o sensazione di svenimento. Contattare il proprio medico prima di utilizzare nuovamente la macchina. Utilizzare i valori calcolati o misurati dal computer della macchina unicamente a titolo di riferimento.**

Collocare la macchina su una superficie pulita, rigida e orizzontale, priva di detriti o di altri oggetti che possano compromettere la libertà di movimento, e in modo da avere un'area di allenamento sgombra sufficiente. Si consiglia di collocare un tappetino in gomma dietro la macchina per evitare scariche elettrostatiche e proteggere il pavimento.

Assicurarsi che lo spazio di allenamento destinato alla macchina preveda un'altezza adeguata all'altezza dell'utente e all'inclinazione massima del piano.

1. Una volta che la macchina fitness si trova nell'area di allenamento, ispezionare il tappeto per assicurarsi che sia centrato e allineato. Se necessario, consultare la procedura "Allineamento del tappeto" nella sezione relativa alla manutenzione del presente manuale.

Nota: Questa macchina è studiata per il solo utilizzo domestico.

2. Verificare che sotto il tappeto non vi siano oggetti. Assicurarsi che sotto la macchina non vi sia nulla.
3. Collegare il cavo di alimentazione ad una presa a muro CA adeguatamente messa a terra.

 **Non calpestare né il cavo di alimentazione né la spina.**

Nota: La macchina è progettata per collegarsi direttamente ad una presa a terra adeguatamente cablata.

* Per l'esperienza JRNY™ è necessario disporre di un abbonamento JRNY™ - visitare il sito www.bowflex.com/jrny per i dettagli. Per i clienti degli Stati Uniti e del Canada, è possibile ottenere un abbonamento JRNY™ chiamando il numero 800-269-4126 o visitando il sito www.bowflex.com/jrny. Se disponibile (anche negli Stati Uniti), è possibile ottenere un abbonamento JRNY™ scaricando l'applicazione JRNY™ sul telefono o sul tablet e iscrivendosi tramite l'applicazione scaricata. L'abbonamento JRNY™ potrebbe non essere disponibile in tutti i paesi.

4. Se si utilizza un cardiofrequenzimetro Bluetooth®, seguire le istruzioni per il suo corretto funzionamento.
5. Accendere Adesso la macchina è alimentata.
6. Salire sul tappeto e posizionarsi sulle pedane. Inserire la chiave di sicurezza nell'apposita porta e agganciarne il cordone ai propri indumenti.



Prestare la massima attenzione nel salire e scendere dalla macchina.

Per evitare lesioni, posizionarsi sulle pedane prima di avviare la macchina o di terminare un allenamento. Non scendere dalla macchina direttamente dal tappeto in movimento, né dal retro della macchina.

- Esaminare la chiave di sicurezza e verificare che sia collegata in modo corretto alla console.

Nota: Se la chiave di sicurezza non è inserita, la macchina consentirà all'utente di eseguire tutte le attività senza però poter attivare il tappeto. La console ricorderà, attraverso dei promemoria, di inserire la chiave di sicurezza ("ERROR SAFETY KEY" e "INSERT SAFETY KEY").

- Agganciare sempre la clip della chiave di sicurezza ai propri indumenti durante l'allenamento.

• Se si è costretti ad arrestare immediatamente la macchina, estrarre la chiave di sicurezza per togliere l'alimentazione al nastro e ai motori di inclinazione. Questa operazione interromperà repentinamente il nastro (l'arresto sarà improvviso: aggrapparsi) ed eliminerà l'allenamento. Premere il pulsante PAUSE/STOP per arrestare il tappeto e mettere in pausa il programma.

7. Accedere alla macchina o selezionare Utente Ospite Gli allenamenti adattivi* non possono essere consigliati se non siete connessi alla macchina.

Nota: Tenete presente che il tappeto viene spedito con l'impostazione dell'inclinazione su negativo, o declinato. Perché il tappeto sia in piano, regolare l'impostazione dell'inclinazione su "0".

8. Una volta individuato l'allenamento desiderato, premere il pulsante START.
9. Viene visualizzata la schermata "Opzioni di intrattenimento" per questo allenamento. Scegliete tra le opzioni di intrattenimento fornite.
10. Il tappeto inizierà a muoversi e in breve tempo funzionerà a pieno regime. Salire sul tappeto prestando attenzione.



Il nastro inizierà a muoversi solo dopo un conto alla rovescia acustico di 3 secondi (beep) - a meno che la macchina non sia stata impostata sulla modalità silenziosa.

Usare sempre i manubri per salire o scendere dal tapis roulant oppure in caso di cambio di velocità o inclinazione.

Per effettuare una discesa di emergenza, afferrare i manubri anteriori o le maniglie laterali e scendere sulle pedane laterali in tutta sicurezza. Arrestare il tappeto e scendere dalla macchina facendo attenzione.

Nota: Il tapis roulant è dotato di un resistente tappeto di alta qualità pensato per essere usato in modo affidabile per molte ore. Il tappeto, se fa parte di un tapis roulant che non viene usato da un certo periodo di tempo, che si trovi ancora nell'imballaggio originale oppure appena montato, può presentare all'avvio una rumorosità sorda dovuta al contatto del nastro con la parte ricurva dei rulli anteriori e posteriori. Si tratta di un'evenienza normale e non indica un problema a livello di macchina. Poco dopo, il rumore scomparirà. Il tempo necessario dipenderà dalla temperatura e dall'umidità dell'ambiente in cui si trova il tapis roulant.

Modalità di accensione/ Scheda Just for you (Solo per te)

Quando verrà collegata ad una fonte di alimentazione, con l'interruttore On/Off acceso, la console accederà alla modalità di accensione/scheda Just For You (Solo per te) .

Modifica dei livelli di pendenza

In qualsiasi momento è possibile premere i pulsanti Su () o Giù () del livello di inclinazione per modificare l'angolo di inclinazione del piano con la chiave di sicurezza inserita. Per modificare velocemente il livello di inclinazione premere il pulsante di inclinazione preimpostato desiderato. Il piano si aggusterà al livello di inclinazione selezionato.



Prima di abbassare il piano, assicurarsi che l'area sotto la macchina sia sgombra. Abbassare completamente il piano dopo ogni allenamento.

L'allenamento su questa macchina richiede coordinazione ed equilibrio. Ricordarsi che si possono verificare modifiche di velocità

del nastro e di angolo di inclinazione del piano nel corso degli allenamenti: attenzione a non perdere l'equilibrio e a possibili lesioni.

Assicurarsi che lo spazio di allenamento destinato alla macchina preveda un'altezza adeguata all'altezza dell'utente e all'altezza massima del piano totalmente inclinato.

Nota: Quando il tappeto è ad una pendenza del 20%, la velocità massima del nastro è di 13 km/h (8 mph).

Modifica della velocità del tappeto

Durante un allenamento, il tappeto può essere regolato con incrementi di 1,0 mph/kph. Per regolare la velocità del nastro, premere i pulsanti Aumenta o Diminuisci velocità sul manubrio superiore o laterale destro. Premere e tenere premuto il pulsante di aumento o diminuzione della velocità per regolare velocemente gli incrementi.

Per modificare velocemente la velocità premere il pulsante di velocità preimpostato desiderato. Il tappeto si aggusterà alla velocità desiderata.

Mettere in pausa o arrestare un allenamento

1. Con una salda presa dei manubri, scendere dai nastri e salire sulle pedane da un lato o dall'altro del nastro..
2. Premere PAUSE/STOP per mettere in pausa l'allenamento.. Le cinghie rallenteranno sino ad arrestarsi completamente.
Nota: Se un allenamento in pausa non viene ripreso entro 5 minuti, la macchina terminerà l'allenamento e visualizzerà i risultati di allenamento.
3. Per ricominciare l'allenamento, premere il pulsante START. Per terminare l'allenamento, premere nuovamente il pulsante PAUSE/STOP.
4. Dopo l'allenamento, la console visualizzerà i risultati dell'allenamento.
5. Premere Continua.
6. La console andrà alla panoramica degli ultimi allenamenti della scheda Diario.

Spegnimento e Riavvio macchina

Nota: Quando è attiva, la macchina Bowflex™ ricerca gli aggiornamenti software disponibili e li installa. Se la macchina viene disattivata per un certo periodo di tempo, potrebbe cercare di installare gli aggiornamenti al suo riavvio.

1. Per spegnere la macchina, scollegare l'utente dalla console.
2. Spegnerne l'interruttore di alimentazione.
3. Scollegare il cavo di alimentazione dalla macchina.

⚠ Per evitare l'uso non supervisionato della macchina, collocare sempre l'interruttore di alimentazione su off, rimuovere la chiave di sicurezza e scollegare il cavo di alimentazione dalla presa a muro e dall'ingresso dell'alimentazione della macchina. Collocare il cavo di alimentazione in un posto sicuro.

Per riavviare la macchina:

1. Lasciare la macchina senza corrente per almeno un minuto.
2. Ricollegare il cavo di alimentazione alla macchina.
3. Accendere l'interruttore di alimentazione. La macchina si accenderà.

Leggere per intero tutte le istruzioni di manutenzione, prima di iniziare qualsiasi intervento di riparazione. In alcuni casi l'esecuzione delle operazioni necessarie richiede l'aiuto di un assistente.

! L'attrezzatura deve essere controllata regolarmente per individuare eventuali danni ed eseguire eventuali interventi di riparazione. Al proprietario spetta la responsabilità di eseguire una manutenzione regolare. I componenti usurati o danneggiati devono essere riparati o sostituiti immediatamente. Utilizzare solo componenti forniti dal produttore per la manutenzione e la riparazione della macchina.

Sostituire le etichette di sicurezza se queste si staccano, si deteriorano o diventano illeggibili. Se la macchina è stata comprata negli Stati Uniti/Canada, contattare il servizio assistenza per la fornitura di etichette sostitutive. Se è stata comprata fuori dagli Stati Uniti/ Canada, contattare il distributore locale.

PERICOLO Per ridurre i rischi di scosse elettriche o connessi all'uso non supervisionato dell'attrezzatura, scollegare sempre la spina dalla presa elettrica a parete e dalla macchina e attendere 5 minuti prima di procedere ad un intervento di manutenzione, pulizia o riparazione della macchina stessa. Collocare il cavo di alimentazione in un posto sicuro.

Ogni giorno: Prima di ogni utilizzo, controllare la macchina per esercizi per individuare eventuali componenti allentati, rotti, danneggiati o usurati. Non utilizzare l'attrezzatura in caso si verifichi una di queste condizioni. Sostituire o riparare le parti non appena mostrano i primi segni di usura o danno, fatta eccezione per il nastro. Il nastro prevede che vi siano segni di usura su entrambi i lati. In caso di usura di un solo lato del nastro, non è necessario procedere alla sua sostituzione. Si consiglia di far intervenire energicamente sul nastro un tecnico qualificato. Dopo ogni allenamento, utilizzare un panno umido per rimuovere dalla macchina e dalla console ogni eventuale traccia di umidità.

Nota: Evitare l'umidità in eccesso sulla console.

Ogni settimana: Verificare che la rotella funzioni regolarmente. Pulire la macchina per rimuovere polvere, sporcizia o sudiciume.

! Non rimuovere il coperchio del motore: presenza di voltaggi pericolosi e parti mobili. La manutenzione dei componenti deve essere effettuata solo da personale di servizio autorizzato o attenendosi alle procedure di manutenzione fornite da Nautilus, Inc.

Nota: Non utilizzare prodotti a base di petrolio.

Una volta al mese o dopo 20 ore: Assicurarsi che tutti i bulloni e le viti siano serrati. Serrare secondo necessità.

Ogni tre mesi: O dopo 25 ore—Lubrificare il tappeto con lubrificante al silicone puro al 100%.

! I lubrificanti al silicone non sono destinati al consumo da parte delle persone. Tenere lontano dalla portata dei bambini. Conservare in un luogo sicuro.

Nota: Non utilizzare prodotti a base di petrolio.

Pulizia

PERICOLO Per ridurre il rischio di scosse elettriche, scollegare sempre il cavo di alimentazione e attendere 5 minuti prima di pulire, eseguire la manutenzione o riparare la macchina.

Pulire il tapis roulant dopo ogni uso per mantenerlo pulito e asciutto. A volte potrebbe risultare necessario usare un detergente per stoviglie delicato per rimuovere sporcizia e sale dalla cinghia, dalle parti verniciate e dal display.

AVVISO: Se è necessario pulire la console, usare solo un detergente per stoviglie delicato e un panno morbido. Non pulire con prodotti a base di petrolio, detersivi per automobili o prodotti contenenti ammoniaca. Non pulire la console sotto il sole o ad elevate temperature. Non applicare un'umidità eccessiva alla console.

Regolazione della tensione della cinghia

Se durante l'uso il tappeto inizia a scivolare, è necessario regolare la tensione. Il tapis roulant è dotato sul retro di bulloni di tensionamento.

1. Rimuovere la chiave di sicurezza e collocarla in un luogo sicuro.

! Quando questa macchina non è in funzionamento, rimuovere la chiave di sicurezza e tenerla lontano dalla portata dei bambini.

2. Verificare che l'interruttore di alimentazione sia su off e che il cavo di alimentazione risultati scollegato.
3. Usare una chiave esagonale da 6 mm per agire sui bulloni di regolazione della cinghia di destra e sinistra ruotandoli di 1/2 giro in senso orario; intervenire su un bullone alla volta.
4. Dopo aver regolato ciascun lato ruotandolo per 1/2 giro, ispezionare il nastro. Una cinghia tesa correttamente deve avere solo un pollice (2,54 cm) di elasticità nel suo punto medio. Per verificare, tirare la cinghia verso l'alto dal suo punto centrale e misurare la sua distanza dal ponte. Se la distanza è superiore a un pollice, la cinta è troppo lenta. Ripetere l'operazione se necessario.

Se si interviene su un lato più che sull'altro, la cinghia si allontanerà da quel lato del tapis roulant e potrebbe essere necessario un riallineamento.

AVVISO: Una tensione eccessiva del nastro causa un attrito non necessario usurando la cinghia, il motore e l'elettronica.

Allineamento del tappeto

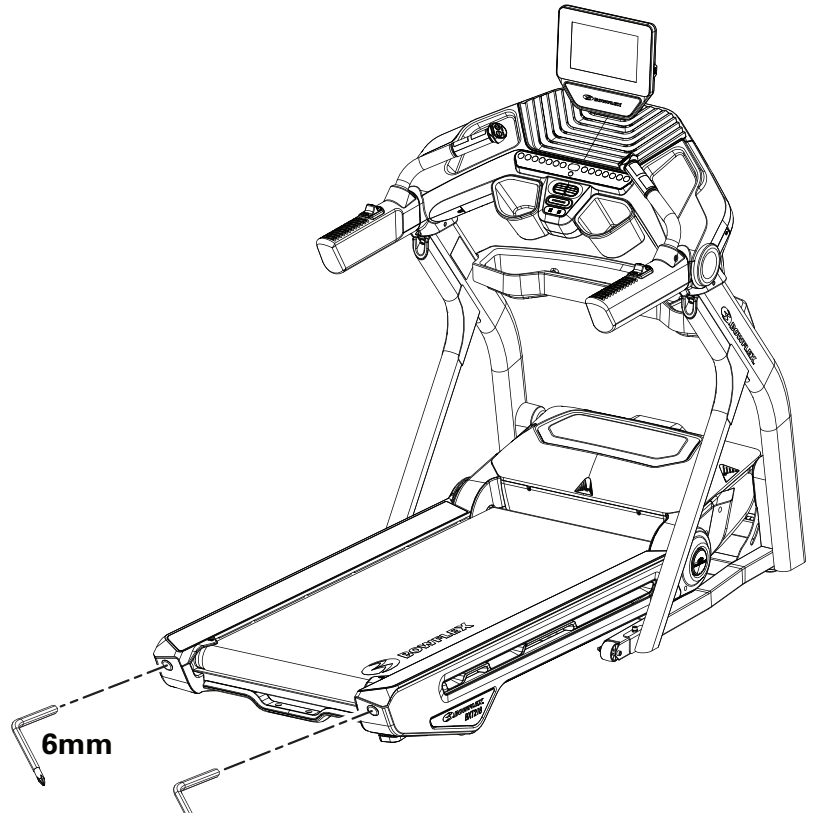
Il tappeto deve sempre risultare centrato rispetto al tapis roulant.

Lo stile di corsa e una superficie non in piano possono causare il decentramento della cinghia stessa. Ogni volta che il nastro non è centrato, agire, anche di poco, sui 2 bulloni presenti sul retro del tapis roulant.

1. Premere il pulsante START per avviare il tappeto..

! **Attenzione a non toccare il tappeto né calpestare il cavo di alimentazione. Mantenere sempre spettatori e bambini lontani dal prodotto in fase di manutenzione.**

2. Per capire in che direzione si muove la cinghia, posizionarsi sul retro del tapis roulant.
3. Se il nastro si sposta verso sinistra, ruotare il bullone di regolazione di sinistra di 1/4 di giro in senso orario e quello di destra di 1/4 di giro in senso antiorario.
Se il nastro si sposta verso destra, ruotare il bullone di regolazione di sinistra di 1/4 di giro in senso antiorario e quello di destra di 1/4 di giro in senso orario.
4. Monitorare il percorso della cinghia per circa 2 minuti. Continuare a regolare i bulloni sino a quando il tappeto non risulterà centrato.
5. Premere due volte il pulsante PAUSE/STOP per arrestare il tappeto e terminare l'allenamento Avvio rapido.



Lubrificazione del tappeto

Il tapis roulant è dotato di un sistema piano e nastro del tappeto che richiede una manutenzione minima. Il tappeto è pre-lubrificato. L'attrito del nastro potrebbe compromettere la funzionalità e la durata di vita della macchina. Lubrificare la cinghia ogni 3 mesi o ogni 25 ore di utilizzo a seconda del valore che si presenta per prima. Anche se il tapis roulant rimane inutilizzato, il silicone evaporerà e la cinghia si asciugherà. Per risultati ottimali, lubrificare periodicamente il piano con del lubrificante al silicone attenendosi alle istruzioni riportate qui di seguito:

1. Agendo sull'interruttore di alimentazione, spegnere la macchina.
2. Scollegare completamente il tapis roulant dalla presa a muro ed estrarre il cavo di alimentazione dalla macchina.

⚠ PERICOLO Per ridurre il rischio di scosse elettriche, scollegare sempre il cavo di alimentazione e attendere 5 minuti prima di pulire, eseguire la manutenzione o riparare la macchina. Collocare il cavo di alimentazione in un posto sicuro.

3. Ispezionare il materiale di superficie sotto il tapis roulant. Se il materiale di superficie è difficile da pulire o potrebbe essere danneggiato dal lubrificante al silicone, posizionare del materiale assorbente (come cartone o giornali) sotto al tappeto.
4. Sollevare delicatamente la cinghia e applicare qualche goccia di lubrificante su tutta la sua larghezza. Preferire uno strato molto sottile di lubrificante al silicone che però andrà a coprire tutto il piano.

AVVISO: Utilizzare sempre un lubrificante al silicone puro al 100%. Non usare uno sgrassatore come D-40® : le prestazioni potrebbero risultarne seriamente compromesse. Si consiglia l'impiego dei seguenti prodotti:

- Silicone puro al 100%, disponibile presso la maggiore parte dei rivenditori di prodotti di bulloneria e auto.
- Kit di lubrificazione Lube-N-Walk™ Tapis roulant, disponibile presso il rivenditore locale specializzato di prodotti per il fitness o Nautilus, Inc.

⚠ I lubrificanti al silicone non sono destinati al consumo da parte delle persone. Tenere lontano dalla portata dei bambini. Conservare in un luogo sicuro.

5. Ruotare manualmente la cinghia della metà della sua lunghezza e applicare nuovamente il lubrificante.

⚠ Se si usa un lubrificante spray, attendere 5 minuti prima di accendere la macchina in modo da consentire al prodotto nebulizzato di dissiparsi.

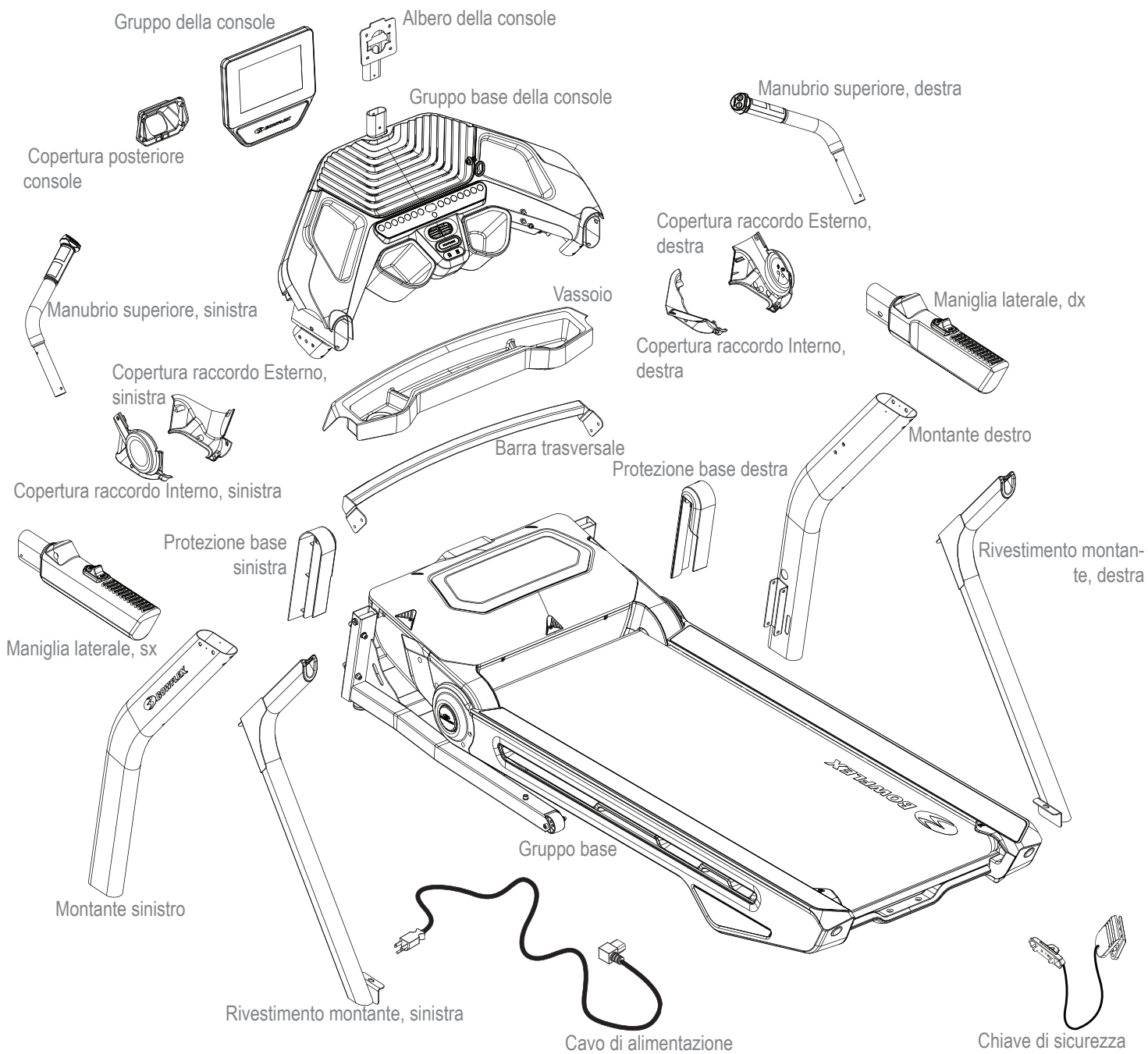
6. Collegare il cavo di alimentazione alla macchina e solo dopo alla presa a muro.
7. Agendo sull'interruttore di alimentazione, accendere la macchina.
8. Stare da un lato della macchina e avviare il nastro alla velocità minima. Far funzionare il nastro per circa 15 secondi.

⚠ Attenzione a non toccare il tappeto né calpestare il cavo di alimentazione. Mantenere sempre spettatori e bambini lontani dal prodotto in fase di manutenzione.

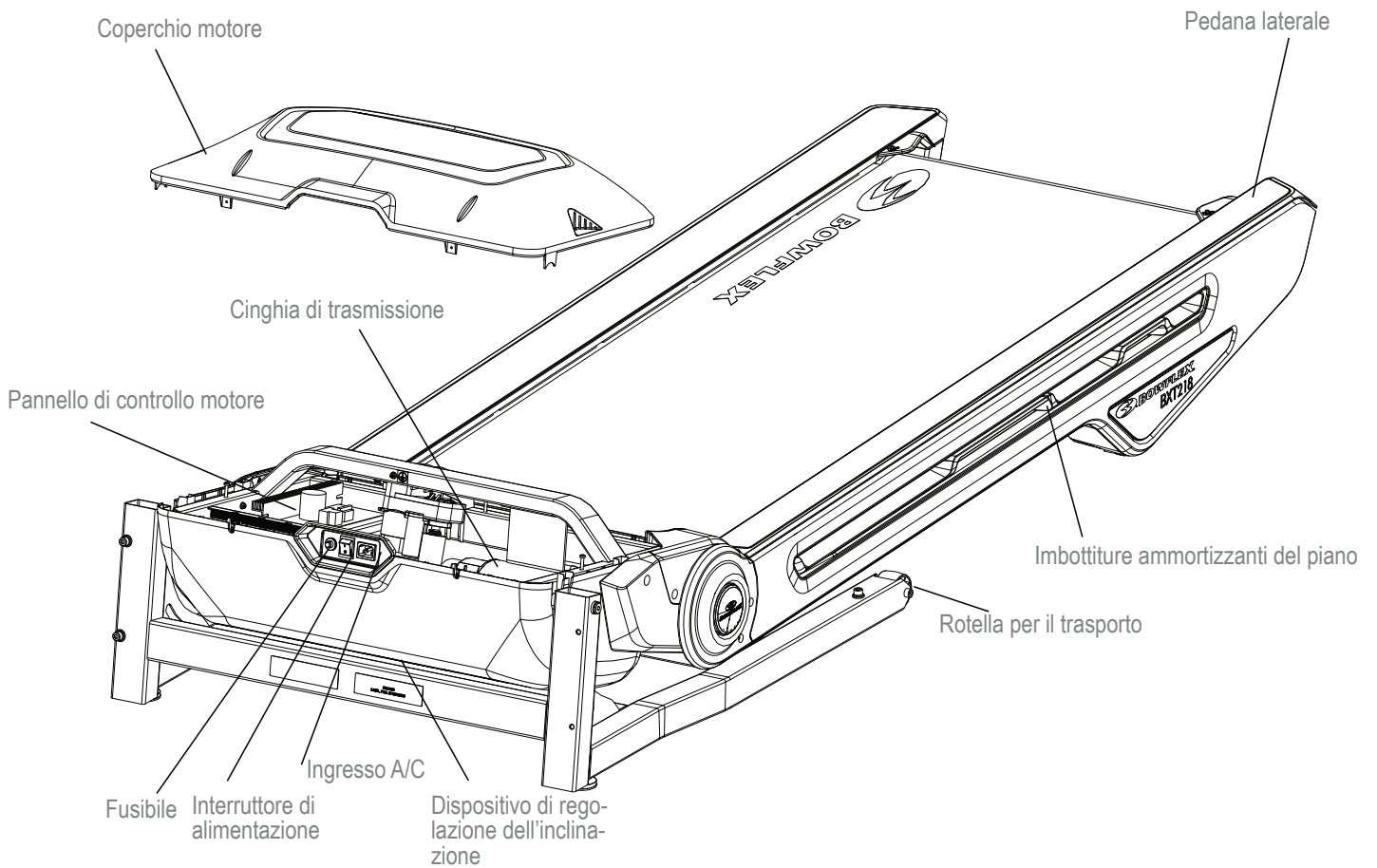
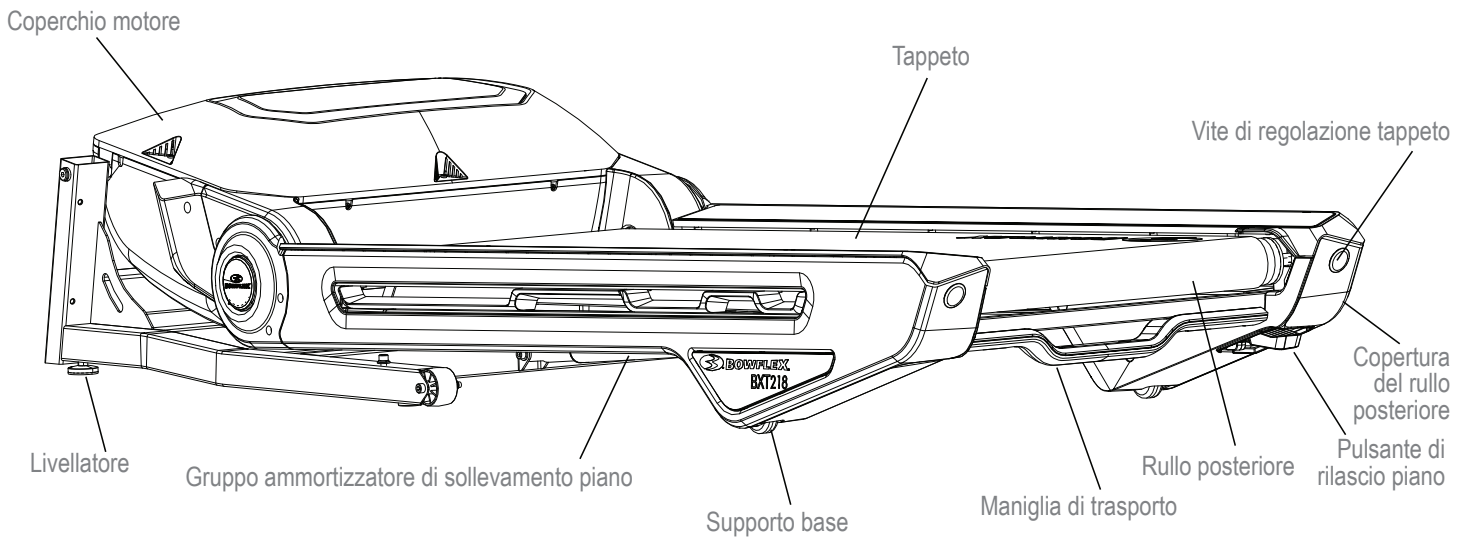
9. Spegnere la macchina.
10. Rimuovere l'eventuale lubrificante in eccesso dal piano.

⚠ Per ridurre il rischio di sdruciolamento, accertarsi che la zona del piano sia priva di grasso o olio. Ripulire qualsiasi residuo di olio dalla superficie della macchina.

Parti da sottoporre a manutenzione



Parti da sottoporre a manutenzione (gruppo base)



Risoluzione dei problemi

Stato/problema	Cose da verificare	Soluzione
Visualizzazione assente/unità che non si accende	La console si trova in modalità risparmio energetico.	Toccare il display per riattivare la console.
	Interruttore di alimentazione	Assicurarsi che l'interruttore di alimentazione sia acceso.
	Cavo di alimentazione	Ispezionare visivamente l'eventuale presenza di danni al cavo di alimentazione. Se danneggiato, sostituire il cavo di alimentazione.
	Verificare la presa elettrica (a parete)	Assicurarsi che l'unità sia allacciata ad una presa da parete funzionante.
	Verificare il collegamento sulla parte anteriore dell'unità	Il collegamento deve essere sicuro e integro. Scollegare il connettore e ispezionare l'ingresso per individuare eventuali danneggiamenti. Reinserrire il connettore nella presa.
	Controllare il LED di stato	Se il LED di stato lampeggia rapidamente, la console sta riscontrando un errore. Scollegare l'alimentazione della macchina per 30 secondi e poi ricollegarla.
	Verificare l'orientamento/i collegamenti connessioni/orientamento	Assicurarsi che il cavo sia saldamente allacciato e adeguatamente orientato. Il piccolo fermo sul connettore deve essere allineato e scattare in posizione.
	Verificare l'integrità del cavo dati	Tutti i fili del cavo devono essere intatti. In caso di tagli o flessioni chiaramente visibili, sostituire il cavo.
	Verificare che il display della console non sia danneggiato.	Ispezionare visivamente l'eventuale fessurazione o danno del display della console. Se danneggiata, sostituire la console.
	Se i passi sopraindicati non risolvono il problema, contattare il servizio assistenza (se negli Stati Uniti/Canada) o il distributore locale (se fuori da Stati Uniti/Canada).	
Velocità o l'inclinazione non si regolano (la macchina si accende ed entra in funzione)	Verificare l'integrità del cavo dei dati dal gruppo pulsantiera della console alla console stessa.	Tutti i fili del cavo devono essere intatti. In caso di tagli o flessioni chiaramente visibili, sostituire il cavo.
	Verificare l'orientamento/i collegamenti connessioni/orientamento	Assicurarsi che il cavo sia saldamente allacciato e adeguatamente orientato. Il piccolo fermo sul connettore deve essere allineato e scattare in posizione.
	Verificare che il display della console non sia danneggiato.	Ispezionare visivamente l'eventuale fessurazione o danno del display della console. Se danneggiata, sostituire la console.
		Se i passi sopraindicati non risolvono il problema, contattare il servizio assistenza (se negli Stati Uniti/Canada) o il distributore locale (se fuori da Stati Uniti/Canada).
L'unità funziona, ma la frequenza cardiaca Bluetooth® (HR) non viene visualizzata.	Dispositivo HR Bluetooth®	Caricare completamente il dispositivo HR (per la frequenza cardiaca) e attivarlo. Accertarsi che sia stata rimossa qualsiasi eventuale protezione dai sensori HR. Assicurarsi che i sensori poggino direttamente sulla pelle e che l'area di contatto sia umida.
	Frequenza cardiaca Batterie Fascia telemetrica	Se il dispositivo HF (Frequenza cardiaca) è dotato di batterie sostituibili, installare batterie nuove (la fascia da braccio per la frequenza cardiaca fornita non ha batterie sostitutive).
	Interferenza	Cercare di allontanare l'unità dalle fonti di interferenza (TV, microonde, ecc.).
	Pulsante LED On/Off sul Dispositivo HR	Durante un allenamento, premere una sola volta il pulsante LED On/Off per attivare la fascia da braccio.
	Sostituire il dispositivo HR	Se l'interferenza viene eliminata ma l'HR non funziona, sostituire il dispositivo. HR.
		Se i passi sopraindicati non risolvono il problema, contattare il servizio assistenza (se negli Stati Uniti/Canada) o il distributore locale (se fuori da Stati Uniti/Canada).

La visualizzazione della velocità non è precisa	Display impostato sull'unità di misura sbagliata. (Sist. inglese/metrico)	Modifica della visualizzazione per ottenere le unità corrette.
La ventola non si accende o non si spegne	Resettare la macchina	Scollegare la macchina dalla presa elettrica per 5 minuti. Ricollegare.
La ventola non si accende, ma la console funziona	Verificare eventuali blocchi della ventola	Scollegare la macchina dalla presa elettrica per 5 minuti. Rimuovere materiale dalla ventola. Se necessario, staccare la console per facilitare la rimozione. Se il blocco persiste, sostituire la console.
L'unità oscilla/non consente di sedersi in piano	Verificare la regolazione dei livellatori.	Regolare i regolatori sino a quando la macchina non risulta in piano.
	Verificare la superficie sotto l'unità	La regolazione potrebbe non essere in grado di compensare superfici estremamente irregolari. Spostare la macchina in una zona pianeggiante.
Tonfi durante il funzionamento del nastro	Tappeto	Il tappeto deve essere usato in modo da "perdere l'eccessiva rigidità". Dopo aver perso l'eccessiva rigidità, la rumorosità scomparirà.
Tappeto non allineato	Livellamento della macchina	Assicurarsi che la macchina sia in piano. Consultare la procedura di livellamento del presente manuale.
	Allineamento e tensione del nastro	Assicurarsi che il tappeto sia centrato e che la tensione sia corretta. Consultare le procedure di regolazione della tensione e di allineamento del nastro del presente manuale.
Il motore sembra sotto sforzo	Nastro	Applicare uno strato sottile di lubrificante al silicone su tutta la superficie sottostante il nastro. Consultare la procedura per la lubrificazione della cinghia del presente manuale.
Quando in uso, il tappeto scivola o traballa	Tensione della cinghia	Regolare la tensione della cinghia sul retro della macchina. Consultare la procedura di regolazione della tensione della cinghia del presente manuale.
Durante il funzionamento, il nastro si arresta	Chiave di sicurezza	Inserire la chiave di sicurezza nella console. (Vedere la procedure di arresto di emergenza nella sezione "Importanti precauzioni di sicurezza").
	Sovraccarico del motore	L'unità potrebbe essere sovraccarica e assorbire una quantità eccessiva di corrente causando lo spegnimento dell'alimentazione in modo da proteggere il motore. Consultare il programma di manutenzione per la lubrificazione del nastro. Assicurarsi che la tensione del tappeto sia corretto e avviare nuovamente l'unità.
		Se i passi sopraindicati non risolvono il problema, contattare il servizio assistenza (se negli Stati Uniti/Canada) o il distributore locale (se fuori da Stati Uniti/Canada) per ulteriore assistenza.
La console visualizza di continuo un video con le caratteristiche della macchina	La console si trova in modalità demo.	Premere dieci volte l'angolo in alto a destra del display della console. Premere "app modalità Demo", quindi premere l'opzione "Disattiva modalità Demo".

Introduzione e panoramica

Benvenuti alla Guida alla perdita di peso Bowflex™. Si tratta di una guida pensata per essere utilizzata unitamente all'attrezzatura Bowflex™ e che consentirà:

- di perdere peso e di diventare più snelli
- di migliorare salute e benessere
- di aumentare l'energia e la vitalità

! Consultare un medico prima di iniziare un programma di esercizi o un nuovo piano alimentare e dietetico. Interrompere l'esercizio se si avvertono dolori o oppressioni al petto, difficoltà respiratorie o sensazione di svenimento. Contattare il proprio medico prima di utilizzare nuovamente la macchina. Utilizzare i valori calcolati o misurati dal computer della macchina unicamente a titolo di riferimento. La frequenza cardiaca visualizzata sulla console è approssimativa e deve essere usata solo come riferimento.

Concentrandosi sui tre elementi principali della Guida alla perdita di peso Bowflex™, e cioè qualità, equilibrio e costanza, sarà possibile raggiungere e mantenere il peso perso e gli obiettivi di fitness per le prossime sei settimane e oltre.

- **Qualità** – In questo piano, l'enfasi va all'assunzione di più alimenti integrali e di più possibili nutrienti dalle calorie. Fare sì che la maggior parte del regime alimentare corrisponda a cibi mono-ingrediente (ad esempio frutta, verdura, pesce, proteine magre, uova, legumi, frutta a guscio e cereali integrali) e che offra le vitamine, i minerali, le fibre, le proteine e i grassi buoni necessari al fabbisogno del corpo.
- **Equilibrio** – Tutti i pasti e gli snack presentati nella guida hanno una fonte di fibre o di carboidrati complessi, di proteine e di grassi buoni in modo da mantenere stabili per tutto il giorno i livelli di energia e poter così eseguire gli allenamenti. Grazie a questo bilanciamento, ci si sentirà più sazi più a lungo, il che è un elemento fondamentale ad una perdita di peso di successo.
- **Costanza** – Arrivare allo stesso numero di calorie ogni giorno è importante per il metabolismo, ma anche per la mente. Se un giorno si esagera, non cercare di compensare il giorno dopo, evitando di mangiare o di ridurre drasticamente le calorie. Attenendosi a questa guida è possibile rimettersi in forma!

Risultati e aspettative

I risultati dipenderanno dall'età, dal peso iniziale, dal livello di esercizio. Tuttavia in media si potrebbero perdere da mezzo chilo a un chilo e mezzo circa a settimana e sentire una maggiore energia.

5 suggerimenti per un successo a lungo termine

1. **Tenere un diario alimentare** che includa i livelli di fame e la quantità di acqua assunta. Su www.myfitnesspal.com e www.loseit.com sono disponibili registri alimentari online e app mobili.
2. **Pesarsi/misurarsi una volta a settimana** – non una volta di più non una volta di meno. La cosa migliore da fare è pesarsi una volta a settimana e non una volta al giorno (o un giorno sì e uno no). In questo modo sarà possibile tenere traccia dei progressi e tenersi sotto controllo senza scoraggiarsi se l'ago della bilancia non si sposta per alcuni giorni. Ricordarsi, inoltre, che il peso è unicamente un numero e che non solo è influenzato dalla perdita di grasso, ma anche dall'aumento di muscoli. Accorgersi di come i vestiti stiano meglio a volte è un indicatore più valido dei progressi che il corpo fa nell'adattarsi all'esercizio e alla nuova alimentazione.
3. **Misurare le porzioni** – Per evitare porzioni eccessive, usare misurini e cucchiari per cereali (riso, pasta...), fagioli, noci, oli e derivati del latte. Per altri alimenti consultare la guida alle porzioni (Portion Sizes Guide).
4. **Pianificare** – Redigere un piano alimentare settimanale o registrare il cibo da assumere un giorno prima. La pianificazione porta al successo, soprattutto in caso di eventi in compagnia e pasti fuori casa.
5. **Praticare le abitudini desiderate a lungo termine** – È facile giustificare scelte alimentare errate quando si è concentrati solo sul breve termine. È meglio concentrarsi sulla soddisfazione a lungo termine per un "noi" più snelli e in salute che sulla gratifica temporanea di una voglia alimentare soddisfatta.

Come utilizzare la presente guida

- **Fare colazione entro 90 minuti dal risveglio e bilanciare i pasti e gli snack durante tutta la giornata.**
 - Non restare senza mangiare per più di 5-6 ore
 - Se non si è abituati a fare colazione, iniziare con un frutto di piccole dimensioni e assumere un altro alimento 1 o 2 ore dopo. Il corpo si adatta a non fare colazione; tuttavia, non appena si inizia a mangiare presto la mattina e a diminuire le porzioni della sera, la fame aumenterà. Questo significa che il metabolismo funziona!
- **Mischiare e combinare le opzioni di pasto**

- Selezionare 1 porzione dal giusto piano alimentare (uomo o donna) per colazione, pranzo e cena, facendo attenzione alle porzioni
- Selezionare 1-2 opzioni di snack al giorno
- È possibile sostituire uno snack con un "bonus" di 150 calorie
- Usare il piano alimentare, le opzioni di esempio e la lista della spesa per creare pasti all'insegna di una maggiore varietà
- Per le opzioni di pasto suggerite, è possibile intercambiare qualsiasi tipo di proteina, verdura o carboidrato buono. Per esempio,
 - Tacchino con tonno
 - Pesce o frutti di mare con pollo
 - Verdure cotte al posto dell'insalata
- **Assumere tutte le calorie del caso**
 - Eliminare bevande ad alto contenuto calorico come sode, succhi, bevande alla caffeina e alcool
 - Limitarsi ad assumere solo acqua, tè non zuccherato e caffè. Puntare ad un minimo di 1,9 litri di acqua al giorno per mantenersi idratati.
- **Se subito dopo, o tra un pasto e l'altro, si ha ancora fame:**
 - Ingerire un bicchiere di acqua e attendere 15-20 minuti. Molto spesso confondiamo la sete (o anche la noia!) con la fame. Non cedere subito alla voglia iniziale di mangiare e sarà possibile vedere che a volte passa.
 - Se trascorsi 15-20 minuti la fame non è passata, mangiare uno snack o un mini-pasto di frutta, verdura e proteine.

Se l'obiettivo è aumentare muscoli o forza:

- Attenersi allo stesso piano alimentare, ma aumentare le porzioni (mantenendo i rapporti) per aumentare il numero totale di calorie assunte ogni giorno. Ad esempio, aumentare le porzioni di proteine e di carboidrati complessi ai pasti del 50%. Per aumentare i muscoli e la forza, è possibile in alternativa aggiungere uno snack in modo da rispettare il maggior fabbisogno calorico del corpo.
- Concentrarsi sull'alimentazione post-allenamento mangiando uno snack entro 30 minuti dal completamento dell'allenamento. Assicurarsi di unire carboidrati, come la frutta, a proteine (yogurt, latte o proteine in polvere) per promuovere la massa muscolare e il recupero. Anche il latte al cioccolato è un'ottima porzione.

Panoramica dei piani alimentari

Il piano alimentare per le donne prevede circa 1400 calorie, mentre quello per gli uomini circa 1600 calorie, di elevata qualità, non solo per perdere peso, ma anche per sentirsi meglio e ottenere il massimo dalle calorie ingerite. Le vitamine, i minerali e gli antiossidanti derivati dagli alimenti integrali aiutano a restare in forma. Nella maggior parte delle persone, questi livelli di calorie porteranno ad una sana perdita di peso. Tenere presente che il metabolismo è diverso da persona a persona e che dipende da età, altezza, peso, livello di attività e genetica. Prestare estrema attenzione al peso, ai livelli di fame e all'energia e aggiustare l'apporto calorico se necessario.

Per chi ha superato i 55 anni:

- Chi ha più di 55 anni ha bisogno di meno calorie perché con l'avanzare dell'età il metabolismo rallenta. Rispettare il regime di tre pasti al giorno e uno snack opzionale.

Per chi ha meno di 25 anni:

- Chi ha meno di 25 anni potrebbe avere bisogno di più calorie. In caso di fame "da lupi" o se ci si sente con poca energia, aggiungere uno snack.

Colazione

La colazione include una fonte di carboidrati complessi, frutta e una fonte di proteine che comprenderà anche grasso. Con un certo equilibrio tra carboidrati e fibre, derivante dalla combinazione di frutta e carboidrati complessi con proteine e grassi, ci si sentirà in forma tutto il giorno e sarà più facile tenere sotto controllo i livelli di fame durante tutto il giorno.

Snack

Ogni snack è un modo per bilanciare carboidrati e proteine in modo da tenere i livelli di zucchero nel sangue più stabili: non si sentirà molto la fame e i livelli di energia non subiranno picchi e ribassi repentini.

Questo accade quando si ingerisce uno snack esclusivamente ad alto contenuto di carboidrati come patatine, caramelle, bibite gassate, cracker o brioche (pretzel).

Pranzo e cena

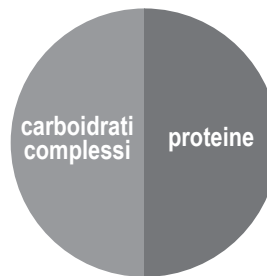
Il pranzo sposa le fibre nutrienti delle verdure e dei carboidrati complessi con una fonte di proteine magre o a basso contenuto lipidico. I grassi buoni possono arrivare sia dalle proteine aggiunte durante la preparazione dei cibi (frutta a guscio su un'insalata) oppure sotto forma di condimento o salsa (come olio e aceto ad esempio).

Ecco una panoramica del giorno ideale:
(consultare la Guida alle porzioni per valori ottimali)

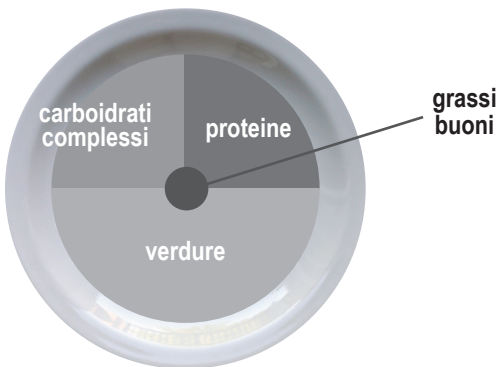
Colazione



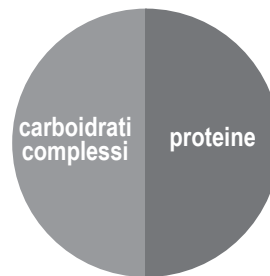
Snack n. 1



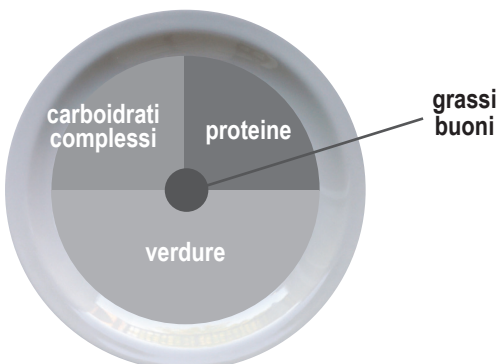
Pranzo



Snack n. 2



Cena



Opzioni per la colazione	Frutta	Carboidrati complessi	Proteine/grassi
Farina d'avena con noci e frutta Cuocere in acqua l'avena. Guarnire con frutta, noci, latte, cannella e miele.	Frutti rossi o banana	Fiocchi di avena semplici (Normale o precotta)	Noci e latte
Muffin all'uovo Cuocere uno o più uova. Tostare il pane e guarnire con 1 fetta di formaggio, 1 fetta di prosciutto e pomodoro.	Pomodoro	Muffin all'inglese o sandwich sottile	Uova, prosciutto e formaggio
Yogurt Power Parfait Guarnire con della frutta. Spruzzare con 1 porzione di frutta a guscio, 2/3 cucchiaini di germi di grano o semi di lino macinati, 1 cucchiaino di fiocchi di avena e cannella.	Macedonia di frutta a scelta	Fiocchi d'avena, germe di grano e semi di lino macinati	Yogurt greco (senza grassi) e frutta a guscio
Al volo, sandwich di mela e burro di arachidi Pane tostato. Spalmare il burro di arachidi, 1/2 mela affettata finemente e 1 cucchiaino di miele.	Mela tagliata a fettine	Sandwich (sottile), pane o bagel (sottile)	Burro di arachidi

Opzioni pranzo e cena	Proteine magre	Carboidrati complessi	Verdure
Lombo di maiale, patate dolci e cornetti	Lombo di maiale al forno o alla griglia	Patate dolci al forno	Fagioli verdi
Straccetti di pollo soffritti Temperare con 2 cucchiaini di teriyaki	Petto di pollo o coscia senza pelle e senza ossa	Riso selvatico o integrale	Soffritto di verdure (fresche o congelate)
Taco con carne e insalata come contorno (3 per gli uomini, 2 per le donne) Aggiungere salsa, coriandolo e una manciata di formaggio grattugiato	Lombata o fesa	Tortilla di mais	Insalata
Pasta integrale con gamberetti o fagioli cannellini e salsa alla marinara	Gamberetti (surgelati o freschi) o fagioli cannellini	Pasta integrale	Broccoli al vapore
Hamburger con patatine "fritte" al forno, mais e insalata Grigliare i burger. Mettere in forno un vassoio antiaderente cosparso di patate a fettine per circa 25-30 minuti a 220°C.	Carne di manzo o tacchino macinata al 93% magra	Patatine (tipica forma allungata) al forno	Pannocchia all'americana + contorno di insalata
Involentino di tonno e avocado con zuppa di verdure Usare 85g di tonno (1 scatola). Guarnire con insalata, pomodoro, avocado e mostarda.	Tonno	Involentino (wrap) ad alto contenuto di fibre	Zuppa di verdure (fatta in casa o in scatola ma a basso tenore di sodio)

Opzioni snack	
Carboidrati complessi	Proteine
1 mela media	10-15 mandorle
Baby carote	2 cucchiari di hummus
1 sacchetto di cracker*	1 fettina sottile di formaggio
Barretta energetica o proteica inferiore alle 200 calorie	

*Vedere www.Bowflex.com/Resources per i marchi raccomandati

Ricompense opzionali

È possibile scegliere di sostituire lo snack n.2 con una ricompensa di 100/150 calorie. Si potrà optare per una ricompensa ogni giorno, ma per la salute ottimale si consiglia di limitare gli sfoghi a 3/4 volte a settimana. Usare l'approccio che funziona meglio. Seguono alcuni esempi:

- ½ tazza di gelato a basso tenore lipidico
- 1 sacchetto piccolo di patatine al forno
- 118 ml di vino o 355 ml di birra chiara
- 3 tazze di popcorn al microonde o light

Esempio di piano per 3 giorni

In base a ciascuna opzione indicata sopra, un tipico piano di 3 giorni potrebbe essere:

	1° giorno	2° giorno	3° giorno
Colazione	Muffin all'uovo	Yogurt Power parfait	Farina d'avena con frutta e frutta a guscio
Snack 1	Mela con mandorle	Nut Thins® + striscioline di formaggio	Baby carote e hummus
Pranzo	Involto di tonno e avocado con zuppa	Resti della cena - giorno 1	Resti della cena - giorno 2
Snack opzionale 2 o ricompensa	½ tazza di gelato (da passeggio)	Barretta energetica	Un sacchetto di popcorn light pari a 100 calorie
Cena	Pasta con i gamberetti	Straccetti di pollo soffritti	Hamburger

Guida alle porzioni

Ogni elemento elencato è per una porzione

UOMO	DONNA
PROTEINE	
2 uova 140 g di pollo, pesce, carne magra o tofu 2/3 tazze di fagioli o lenticchie* 1 tazza di yogurt greco* 45 g di formaggio	1 uovo 85 g di pollo, pesce o carne magra 1/2 tazze di fagioli o lenticchie* 1/2 tazza di yogurt greco* 45 g di formaggio
GRASSI BUONI	
2 cucchiaini di burro di arachidi o frutta a guscio* 2 cucchiaini di olio di oliva, semi di lino o noce 1/4 di tazza frutta a guscio 1/3 di avocado medio	1 cucchiaino di burro di arachidi o frutta a guscio* 1 cucchiaini di olio di oliva, semi di lino o noce 1/8 tazza o 2 cucchiaini di frutta a guscio (circa 15 mandorle) 1/4 di avocado medio
CARBOIDRATI COMPLESSI	
1 tazza di chicchi cotti (1/2 tazza crudi): fiocchi di avena, riso marrone, quinoa, pasta 1 patata normale o dolce media 2 tortilla di mais 1 fetta di pane (o 2 fette sottili pari a 120 calorie o meno) 1 muffin all'inglese, sandwich sottile o involtino ad alto contenuto di fibre	1/2 tazza di chicchi cotti (1/4 tazza crudi) 1/2 patata dolce media o patata normale 2 tortilla di mais 1 fetta di pane (o 2 fette sottili pari a 120 calorie o meno) 1 muffin all'inglese, sandwich sottile o involtino ad alto contenuto di fibre
FRUTTA	
1 mela, arancia o pera media 1 banana piccola (= lunghezza della mano) 1 tazza di bacche o macedonia di frutta 1/4 tazza di frutta disidratata (ottima fresca o congelata)	
Vegetali* Ad eccezione di mais e piselli, si può mangiare verdura a volontà; rispettare le porzioni da 1/2 tazza.	
2 tazze di spinaci o lattuga = 2 mani piene 1 tazza di verdura cruda 1/2 di tazza di verdura cotta 177ml di succo di verdure a basso contenuto di sodio	
RICOMPENSE OPZIONALI	
1/2 tazza di gelato a basso tenore lipidico 1 sacchetto piccolo di patatine al forno 28 g di cioccolato fondente 118 ml di vino o 355 ml di birra chiara 3 tazze di popcorn al microonde o light	

* alcuni cibi sono una combinazione di proteine e carboidrati o di proteine e grassi



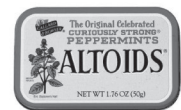
1 tazza = baseball



1/2 tazza = lampadina



28 g. o 2 cucchiaini = pallina da golf



1/4 di tazza frutta a guscio = lattina Altoids



85 g pollo o carne = mazzo di carte



1 patata media = mouse per PC



1 frutto di dimensioni medie = palla da tennis



15 o 30 g di formaggio = 3 cubetti

Lista della spesa

PANE E CHICCHI	
Pane 100% integrale Pane ai cereali Muffin all'inglese integrali o light Sandwich o bagel sottili Tortilla integrali a basso contenuto di carboidrati o mais Involtini (<i>wrap</i>) ad alto contenuto di fibre Fiocchi di avena semplici: 1 minuto o alla vecchia maniera Cereali interi: riso marrone, bulgur, orzo, quinoa, couscous	Suggestimenti: reperire alimenti 100% integrali come primo ingrediente. Reperire prodotti con 4g di fibra a fetta o 5g per 2 fette di pane dietetico o light. Puntare a pane con meno di 100 calorie a fetta.
LATTICINI E ALTERNATIVE	CRACKER, SNACK E BARRETTE ENERGETICHE
Yogurt greco naturale senza grassi Kefir (bevanda tipo yogurt) Latte biologico scremato Latte di soia o alle mandorle Formaggi: feta, parmigiano, mozzarella, in fette (light), provolone, svizzero, a cubetti o confezioni monodose	Semi o frutta a guscio non salata 710 ml (3 tazze) di popcorn al microonde o light Baccelli di edamame Barre energetiche Cracker Hummus
CARNE, PESCE, POLLAME e PROTEINE	Suggestimenti: limitare cracker, brioches (<i>pretzel</i>) e patatine a 2/3 dosi a settimana. Abbinare sempre proteine come hummus, formaggio o frutta a guscio. Reperire barrette energetiche con meno di 200 calorie e 20 g di zucchero e almeno 3 g di proteine e 3 g di fibra. Reperire cracker con meno di 130 calorie e 4 g o meno di grasso a porzione.
Selvaggina Salmone, ippoglosso, tonno, tilapia, gamberi, pesce gatto, capasanta o granchio Lombo di maiale, costole di maiale o arrosto di maiale Cosce o petti di tacchino o pollo (niente pelle) Uova e chiare d'uovo al 100% Carne magra: lombata, collo (chuck), girello, filetto, 93% magra (da preferire la provenienza biologica e da pascolo) Salmone in scatola o tonno in acqua (al naturale) Pranzo, carne, roastbeef pollo, tacchino, prosciutto a basso tenore di sodio esente da nitrati Qualsiasi tipo di fagiolo, disidratato o in scatola, varietà a basso tenore di sodio Tofu e tempeh	GRASSI E OLI
Suggestimenti: preferire tagli di prima scelta o di carne selezionata, piuttosto che semplicemente "di qualità". Le prime fette sono più grasse. Limitare l'assunzione di carne altamente trasformata industrialmente e prodotti di imitazione della carne come ad esempio salsicce, bacon, salame e hotdog ad una volta a settimana o meno.	Avocado Olio di oliva, vinaccioli, noci, sesamo o semi di lino Burro/spalmabili: reperire prodotti senza grassi trans e oli parzialmente idrogenati sull'elenco degli ingredienti.
SURGELATI	SALSE E CONDIMENTI
Tutte le verdure senza condimento Tutti i frutti Chicchi e miscele di chicchi	Aceti: riso, vino, balsamico Erbe e spezie, tanto fresche quanto disidratate Mostarda Salse piccanti e peperoncino Salsa alla marinara senza sciroppo di mais ad alto contenuto di fruttosio. Succo di limone e lime Zenzero e aglio tritato Salsa di soia a basso tenore di sodio
	Suggestimenti: reperire prodotti senza glutammato, coloranti e sciroppo di mais ad alto contenuto di fruttosio. Reperire salse con meno di 50 calorie a dose. Evitare salse a base di panna e condimenti come la salsa ranch, formaggi erborinati e la salsa alfredo.

Tutta la frutta e la verdura, fresca o congelata, è un'ottima scelta. Dato che ogni pasto contiene uno di questi ingredienti se non entrambi, il carrello dovrà riflettere questa tendenza.

Sempre avanti!

Suggerimenti per continuare a perdere peso e mantenere i cambiamenti ottenuti

- **Continuare a pesarsi una volta a settimana**, anche dopo aver raggiunto l'obiettivo di peso prefisso
- **Continuare a tenere un diario del cibo ingerito**. Una volta stabilito bene il piano alimentare, registrare il cibo una settimana sì e una no per mantenersi in pista. Non sentirsi in obbligo di farlo ogni giorno.
- **Preparare dei limiti**. La bilancia potrebbe non muoversi per settimane o addirittura mesi dopo una iniziale perdita di peso. Si tratta di una circostanza normale, da aspettarsi. È il corpo che, in modo naturale, si sta adattando al nuovo peso (inferiore). Rimanere concentrati sull'obiettivo a lungo termine, festeggiare i successi e i cambiamenti e combinare gli allenamenti per poter superare i limiti.
- **Bilanciamenti delle calorie per mantenere la perdita di peso**. Una volta raggiunto il peso target, è possibile aumentare l'apporto calorico quotidiano di 100 o 200 calorie a patto che il livello di attività rimanga invariato.
- **Premiarsi**. Per ogni obiettivo raggiunto, farsi un regalo "non alimentare" come ad esempio un massaggio, un capo di abbigliamento o un'uscita con amici e famiglia.
- **Usare le risorse riportate qui di seguito** per trovare nuove ricette, ottenere il consiglio di un esperto e la spinta a restare motivati

Fonti

Risorse scaricabili dal sito web di Bowflex™ (www.Bowflex.com/Resources)

- La lista della spesa da frigorifero (modulo bianco)
- Formulario per la pianificazione dei pasti di 7 giorni
- Ulteriori opzioni per la cena
- Guida pre e post allenamento

Domande e assistenza

- Fai domande, posta suggerimenti e collegati al nostro dietologo online Bowflex™ attraverso la pagina di Facebook di Bowflex

Ricette

- www.wholeliving.com
- www.eatingwell.com
- www.whfoods.org
- www.livebetteramerica.org

Archivi alimentari online

- www.myfitnesspal.com
- www.loseit.com

COPERTURA DELLA GARANZIA

La presente garanzia è valida unicamente per l'acquirente originale e non è trasferibile né applicabile a terzi.

Chi è coperto dalla garanzia

Nautilus, Inc. garantisce che questo prodotto è esente da difetti di materiali e di lavorazione, se utilizzato per gli scopi previsti, a condizioni normali, e purché riceva le cure e la manutenzione adeguate, come indicato nei manuali di assemblaggio e nel manuale utente. Questa garanzia è valida solo per macchine autentiche, originali e legittime prodotte da Nautilus, Inc., vendute tramite un agente autorizzato e utilizzate negli Stati Uniti o in Canada.

Termini

La durata della garanzia per i prodotti acquistati negli Stati Uniti/Canada è indicata qui di seguito.

- Telaio 15 anni
- Motore 15 anni
- Componenti meccanici 5 anni
- Elettronica 5 anni
- Manodopera 2 anni

(Il supporto tecnico non include l'installazione di pezzi di ricambio inclusi nell'assemblaggio iniziale del prodotto e nei servizi di manutenzione preventiva.) Tutte le riparazioni coperte nella parte della garanzia riguardante la manodopera devono essere preautorizzate da Nautilus.)

Per la garanzia e i servizi riguardanti prodotti acquistati fuori dagli Stati Uniti/Canada, si prega di contattare il distributore locale. Per identificare i distributori locali, visitare: www.nautilusinternational.com

Quali sono i termini della garanzia Nautilus

Durante il periodo di validità della garanzia, Nautilus, Inc. è tenuta a riparare qualsiasi macchina che presenti difetti nei materiali o di fabbricazione. Nautilus si riserva il diritto di sostituire il prodotto nel caso in cui la riparazione non sia possibile. Nel caso in cui Nautilus ritenga necessaria la sostituzione del prodotto, Nautilus può fornire un "buono", di credito limitato, per l'acquisto di un altro prodotto del marchio Nautilus, Inc. a discrezione dell'utente. Questo rimborso potrà essere proporzionale alla durata della proprietà. Nautilus, Inc. fornisce il servizio di riparazione all'interno delle principali aree metropolitane. Nautilus, Inc. si riserva il diritto di addebitare al consumatore lo spostamento al di fuori di tali aree. Nautilus, Inc. non è responsabile dei costi di manodopera o di manutenzione del rivenditore oltre i periodi di garanzia applicabili, qui indicati. Nautilus, Inc. si riserva il diritto di effettuare la sostituzione di materiali, parti e prodotti di qualità equivalente o superiore, qualora materiali identici agli originali non siano disponibili, ai sensi della presente garanzia. La sostituzione del prodotto, conformemente ai termini della garanzia, non estende in alcun modo il periodo di copertura. Ogni rimborso di credito limitato potrà essere proporzionale alla durata della proprietà. **QUESTI INDENNIZZI SONO I SOLI ED ESCLUSIVI INDENNIZZI PER QUALSIASI VIOLAZIONE DELLA GARANZIA.**

Il consumatore è tenuto a:

- Conservare una prova d'acquisto adeguata e accettabile.
- Usare, mantenere e ispezionare il prodotto secondo quanto specificato nella documentazione del prodotto (Manuale di montaggio, Manuali utente, ecc.).
- Usare il prodotto esclusivamente per lo scopo previsto.
- Notificare a Nautilus ogni eventuale problema del prodotto entro 30 giorni dalla rilevazione dello stesso.
- Installare parti di ricambio o componenti in conformità con le istruzioni di Nautilus.
- Effettuare le procedure di controllo con un rappresentante Nautilus, Inc. qualificato, se richiesto.

Cosa non è coperto

- Danni causati da abusi, manomissioni o modifiche del Prodotto, dalla mancata osservanza delle istruzioni di montaggio, di manutenzione o delle avvertenze di sicurezza, indicate nella Documentazione del Prodotto (Manuale di montaggio, Manuale di istruzioni ecc.), danni dovuti a rimessaggio improprio o a condizioni ambientali o climatiche quali umidità, dovuti all'uso improprio, inattento, ad incidenti, a disastri naturali, a sovraccorrenti momentanee.
- Una macchina collocata o utilizzata in un contesto commerciale o istituzionale. Ciò include palestre, aziende, uffici, club, centri fitness e qualsiasi ente pubblico o privato che abbia una macchina per l'uso da parte dei suoi membri, clienti, dipendenti o affiliati.
- I danni causati dal superamento del peso massimo dell'utente, secondo quanto specificato nel Manuale del prodotto o nell'etichetta di avvertenza.
- I danni dovuti al normale utilizzo e all'usura.
- La presente garanzia non si estende agli acquisti effettuati fuori dal territorio degli Stati Uniti e del Canada.

Come richiedere assistenza

Per i prodotti acquistati direttamente presso Nautilus, Inc. contattare le sedi Nautilus elencate nella pagina dei contatti del manuale di istruzioni dell'utente. Potrebbe essere richiesto all'utente di restituire il componente difettoso spedendolo ad un indirizzo preciso per la riparazione o l'ispezione. In questo caso le spese di spedizione sono a carico dell'utente. La spedizione standard di ogni pezzo di ricambio in garanzia sarà a carico di Nautilus, Inc. Per i prodotti acquistati da un rivenditore, potrà essere richiesto di contattare il proprio rivenditore per l'assistenza.

Esclusioni

Le garanzie sopraelencate sono le uniche ed esclusive forme di garanzia fornite da Nautilus, Inc. e prevalgono su qualsiasi accordo precedente, contrario o aggiuntivo. Nessun agente, rappresentante, rivenditore, persona o dipendente è autorizzato ad effettuare modifiche o aggiunte alla garanzia sopraindicata. Tutte le garanzie implicite, inclusa la GARANZIA DI COMMERCIALITÀ e qualsiasi GARANZIA DI IDONEITÀ AD UNO SCOPO SPECIFICO, si limitano ai tempi e ai termini delle garanzie esplicite sopraindicata. Alcuni stati o nazioni non impongono limiti alla durata di una garanzia implicita, pertanto è possibile che i limiti sopra indicati non siano applicabili.

Limitazione dei rimedi

FATTO SALVO QUANTO PREVISTO DALLA LEGISLAZIONE APPLICABILE, L'ESCLUSIVO RIMEDIO A DISPOSIZIONE DELL'ACQUIRENTE È LA RIPARAZIONE O LA SOSTITUZIONE DI QUALSIASI COMPONENTE RITENUTO DA NAUTILUS, INC. DIFETTOSO, IN BASE AI TERMINI E ALLE CONDIZIONI SOPRAINDICATE. IN NESSUN CASO NAUTILUS INC. SARÀ RESPONSABILE PER DANNI SPECIALI, CONSEGUENTI, INCIDENTALI, INDIRETTI, O DANNI ECONOMICI, A PRESCINDERE DALL'IPOTESI DI RESPONSABILITÀ (INCLUSE, SENZA LIMITAZIONI, LA RESPONSABILITÀ DA PRODOTTO, LA NEGLIGENZA, O ALTRI TORTI) O PER QUALSIASI PERDITA DI RICAVI, PROFITTI, DATI, PRIVACY, O PER QUALSIASI ALTRO DANNO PUNITIVO CHE POTREBBE VERIFICARSI, ORIGINATO O COLLEGATO CON L'UTILIZZO DI TALE MACCHINA DA FITNESS, ANCHE SE NAUTILUS, INC. È STATA INFORMATO DELL'EVENTUALITÀ DI TALI DANNI. TALE ESCLUSIONE E LIMITAZIONE SI APPLICA ANCHE SE QUALSIASI RIMEDIO NON RAGGIUNGE IL SUO SCOPO ESSENZIALE. ALCUNI STATI NON AMMETTONO L'ESCLUSIONE O LIMITAZIONE DEI DANNI DI TIPO CONSEQUENZIALE O INCIDENTALE, DI CONSEGUENZA È POSSIBILE CHE LA LIMITAZIONE DI CUI SOPRA NON SIA APPLICABILE NEL VOSTRO CASO.

Leggi dello stato

La presente garanzia fornisce all'utente diritti legali specifici. Potrebbero sussistere altri diritti che variano a seconda del paese.

Scadenze

Una volta scaduta la garanzia, Nautilus, Inc. continua a fornire assistenza per la sostituzione o la riparazione dei pezzi e per la fornitura di manodopera, ma i servizi sono a carico dell'utente. Per ulteriori informazioni sui pezzi e i servizi post-garanzia, contattare una delle sedi Nautilus. Nautilus non garantisce la disponibilità di pezzi di ricambio dopo la scadenza del periodo di garanzia.

Acquisti internazionali

Per macchine acquistate al di fuori degli Stati Uniti, rivolgersi al distributore o al rivenditore locale per la garanzia.

