












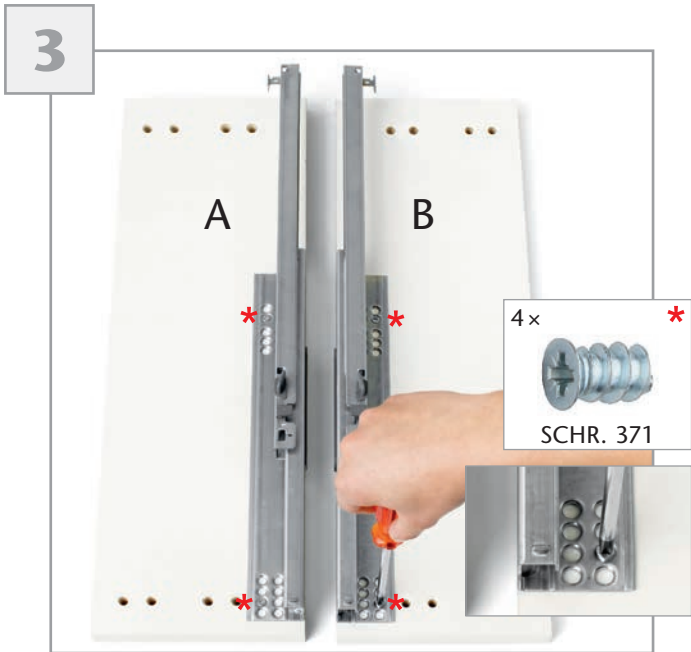
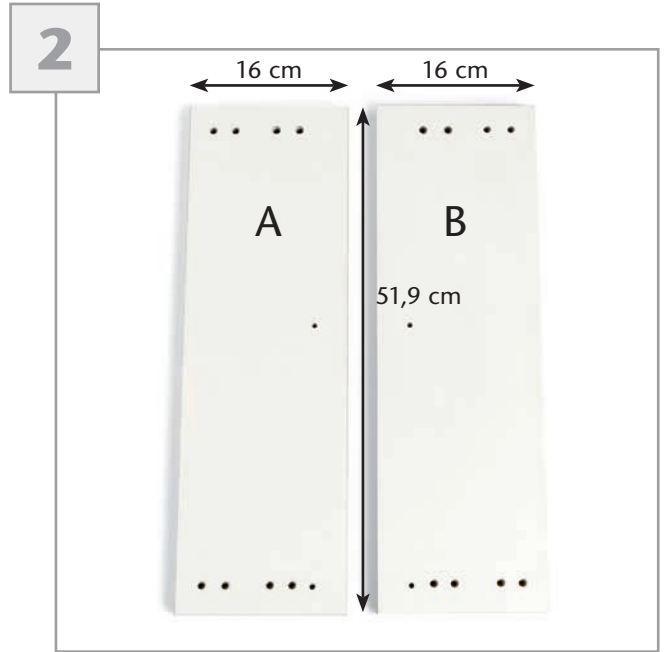




M: 1:1

0 10 20 30 40 50 60 70 mm

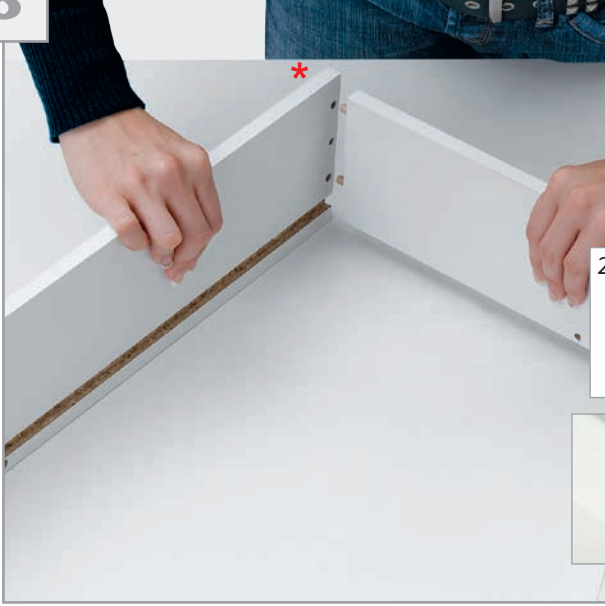
| | | | | | |
|--|--|--|---|---|--|
|  |  |  | | | |
| 1 ×  BESC. 754 | 1 × BESC. 753  | 2 ×  BESC. 847 | 4 ×  BESC. 849 6 × 35 mm | 2 ×  BESC. 772 | |
| 4 ×  BESC. 770 | 8 ×  SCHR. 370 M5 × 25 mm | 12 ×  SCHR. 371 6,3 × 12 mm | 2 ×  SCHR. 342 3,5 × 15 mm | 4 ×  SCHR. 396 5 × 40 mm | |



7



8



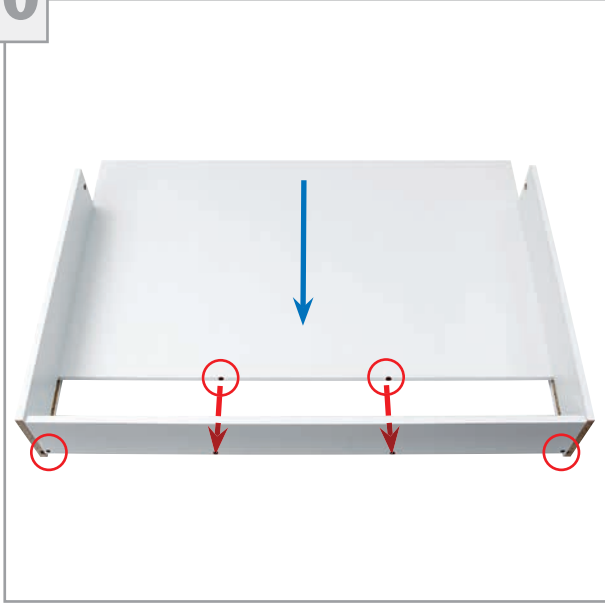
2x *

 SCHR. 396

9



10



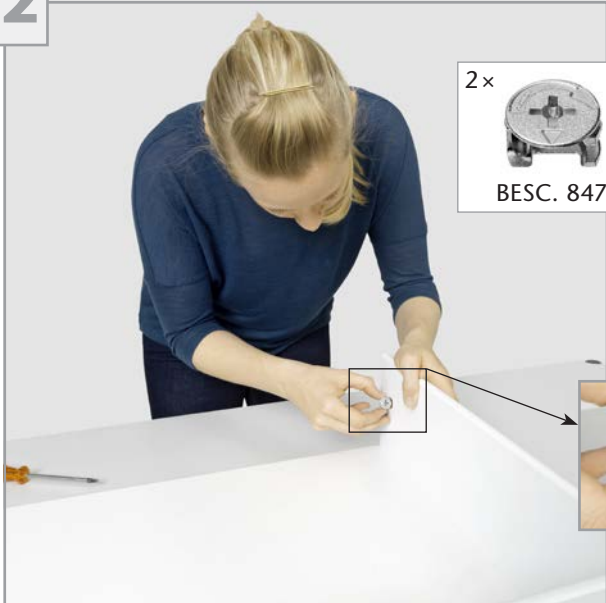
11



2x *

 SCHR. 396

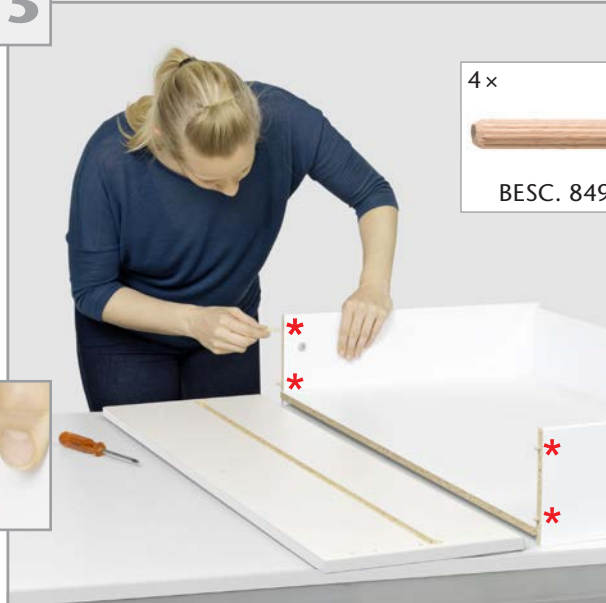
12



2x

 BESC. 847

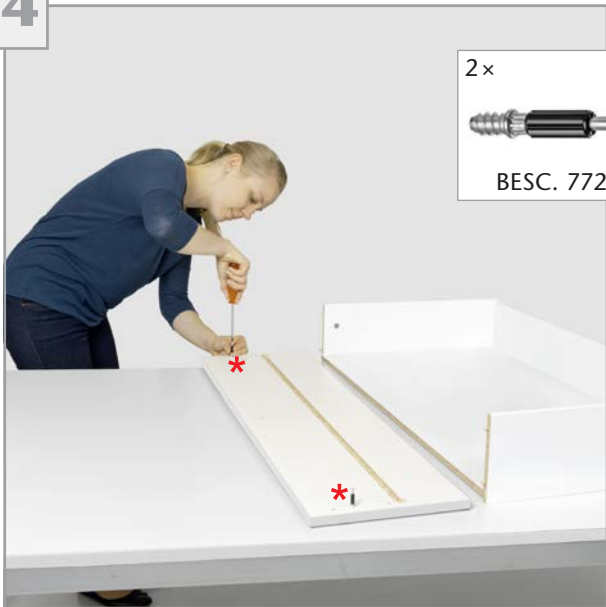
13



4x *

 BESC. 849

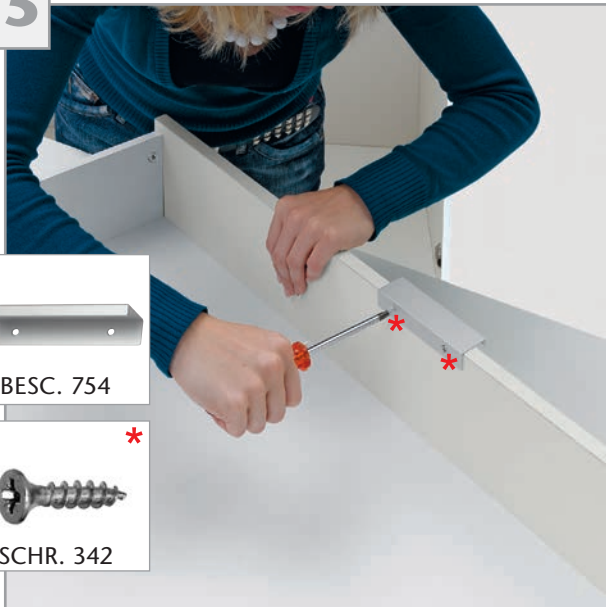
14



2x *

 BESC. 772

15



1x

 BESC. 754

2x *

 SCHR. 342

16



17



18



19



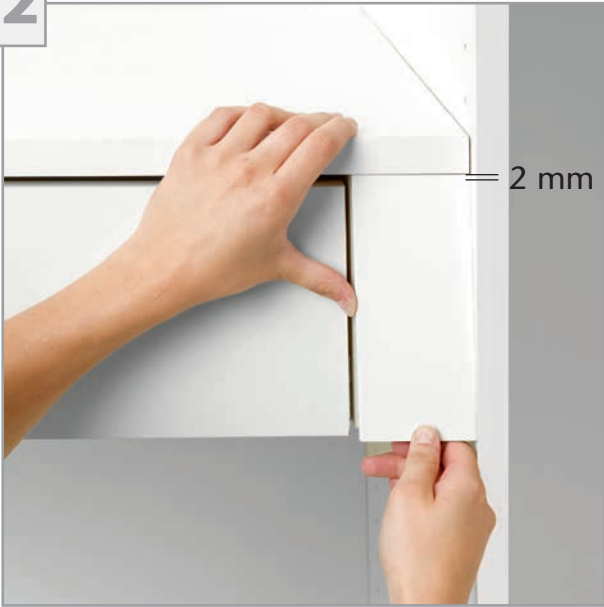
20



21



22



23



