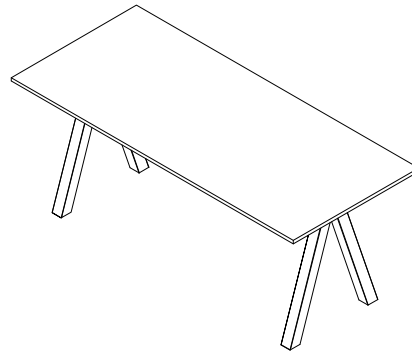
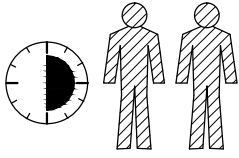


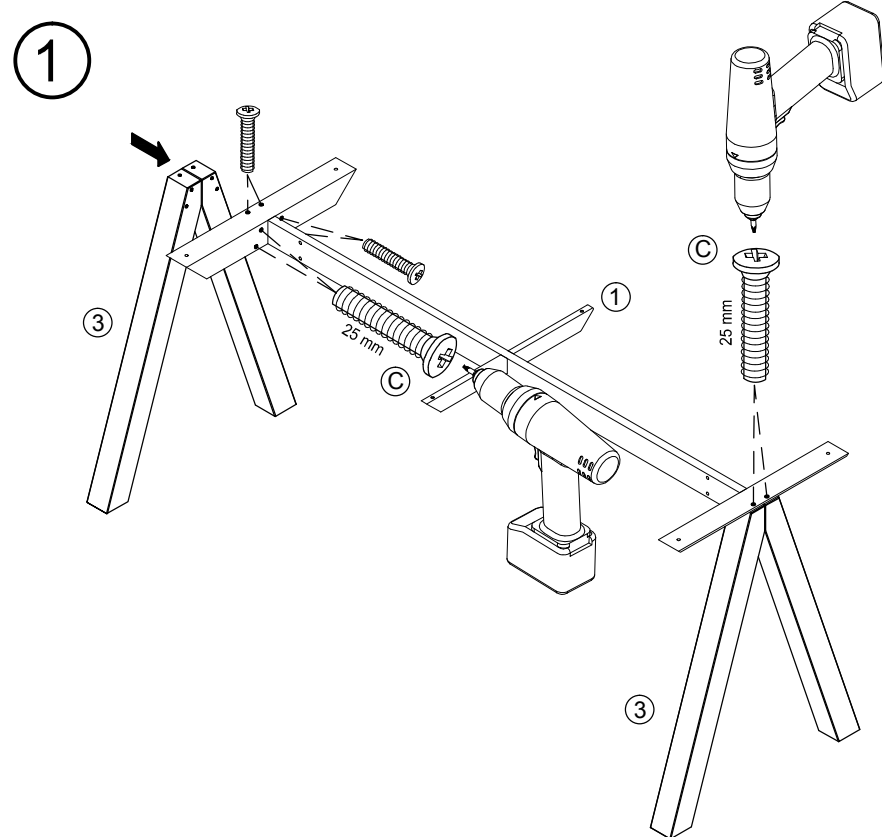
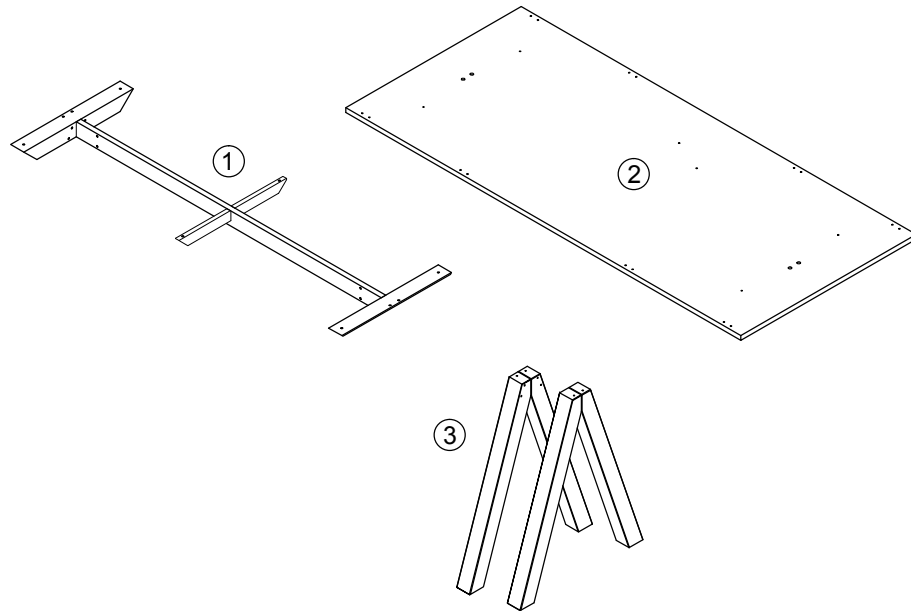
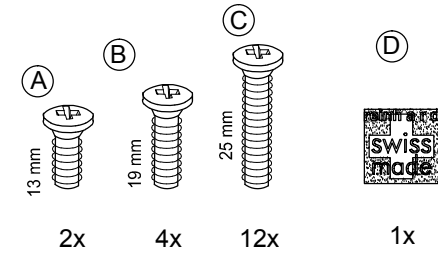
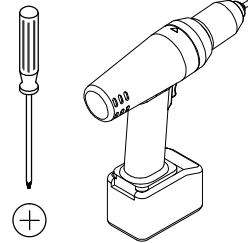
MONTAGEANLEITUNG

Instructione de montage
 Instruction of installation
 Istruzione di montaggio
 Instrucciones de montaje
 Montage handleiding



Kontrollnummer

benötigtes Werkzeug
 outils nécessaires
 tool necessary
 attrezzi necessari
 herramientas necesarias
 benodigd gereedschap



Leichte Verunreinigungen durch Schleif- oder Bohrstaub lassen sich mit einem feuchten Tuch problemlos entfernen.
 Wood dust from sanding or drilling is easily removed using a damp cloth.
 Utiliser un chiffon humide pour enlever le léger dépôt de poussières provenant du forage et du polissage.
 Le lievi presenze di sporco dovute alla polvere di molatura o di foratura possono essere rimosse senza problemi con un panno umido.
 Pequeñas suciedades producidas por polvo de amolado o taladrado pueden limpiarse fácilmente con un paño húmedo.
 Gebruik een vochtige doek voor het verwijderen van stof, bv van het boren van gaten.

2

