

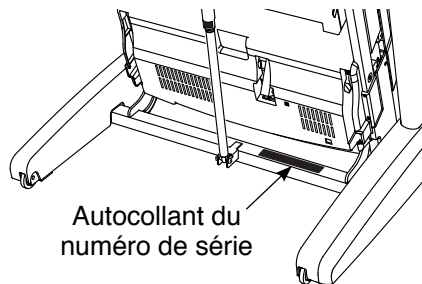
NordicTrack[®]

COMMERCIAL 2450

N° du modèle NTL17221-INT.0

N° de série _____

Inscrivez le numéro de série dans l'espace ci-dessus pour référence.



SERVICE CLIENT

Si vous avez des questions, ou si des pièces sont manquantes ou endommagées, veuillez contacter le Service Client (voir les informations ci-dessous), ou contactez le magasin où vous avez acheté cet appareil.

Site internet : iconsupport.eu/fr

Courriel : csfr@iconeurope.com

FRANCE

Téléphone : 0800 001 265

BELGIQUE

Téléphone : 0800 58 095

**du lundi au vendredi, de 9h à 19h ;
le samedi, de 9h à 13h**

ATTENTION

Lisez toutes les précautions et les instructions incluses dans ce manuel avant d'utiliser cet appareil. Conservez ce manuel pour vous y référer ultérieurement.

MANUEL DE L'UTILISATEUR

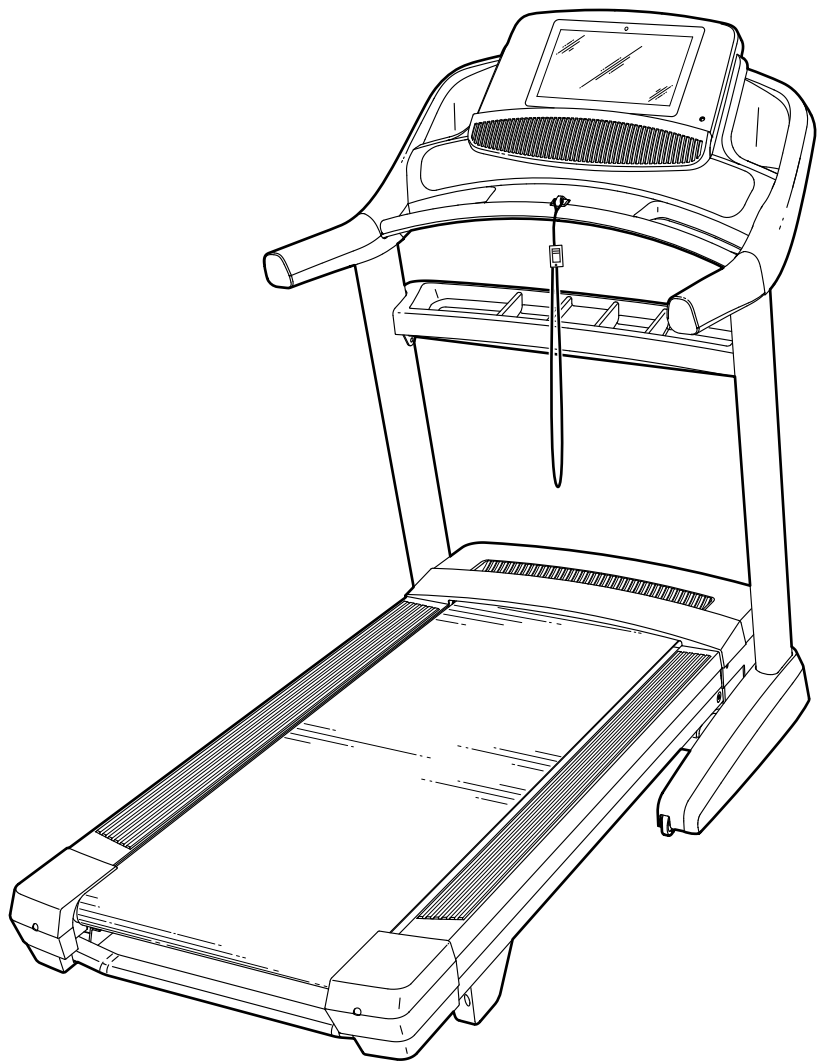


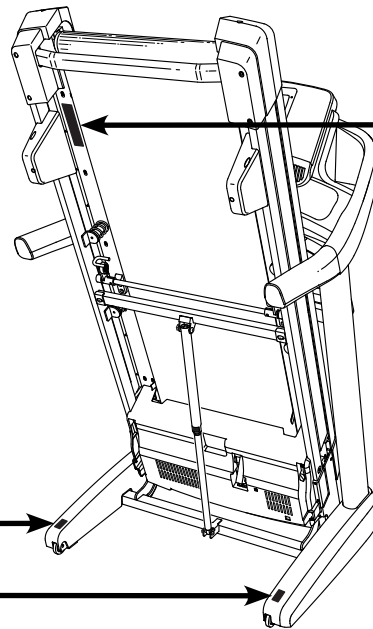
TABLE DES MATIÈRES

EMPLACEMENT DES AUTOCOLLANTS D'AVERTISSEMENT.....	2
PRÉCAUTIONS IMPORTANTES	3
AVANT DE COMMENCER	5
TABLEAU D'IDENTIFICATION DES PIÈCES.....	6
ASSEMBLAGE	7
COMMENT UTILISER LE TAPIS DE COURSE	16
COMMENT PLIER ET DÉPLACER LE TAPIS DE COURSE	28
ENTRETIEN ET RÉOLUTION DES PROBLÈMES	29
CONSEILS POUR LES EXERCICES	32
LISTE DES PIÈCES	34
SCHÉMA DÉTAILLÉ	36
COMMANDER DES PIÈCES DE RECHANGE.....	Dos du manuel
INFORMATIONS SUR LE RECYCLAGE	Dos du manuel

EMPLACEMENT DES AUTOCOLLANTS D'AVERTISSEMENT

Les autocollants d'avertissement illustrés ici sont inclus avec ce produit. Collez les autocollants d'avertissement sur les autocollants en anglais aux endroits indiqués. **Si un autocollant est manquant ou illisible, appelez le numéro de téléphone figurant sur la page de couverture de ce manuel pour commander un nouvel autocollant gratuit. Placez l'autocollant à l'endroit indiqué.** Remarque : les autocollants ne sont peut-être pas illustrés à leurs tailles réelles.

ATTENTION
Gardez vos pieds et vos mains éloignés de cet endroit quand le tapis de course est en marche.



ATTENTION
Protégez vous et toutes autres personnes des risques de blessures graves. Lisez le manuel et:

- Tenez-vous seulement sur les repose-pieds lorsque vous commencez ou arrêtez le roulant.
- Changez la vitesse progressivement.
- Tenez-vous toujours aux rampes afin d'éviter de tomber et portez toujours l'attache ou la pince lorsque vous utilisez le tapis roulant.
- Arrêtez tout exercice si vous sentez défaillant si vous avez le vertige ou le souffle coupé.
- Le loquet doit être complètement fermé avant de déplacer ou de ranger le tapis roulant.
- Avant de plier le tapis de course à la position de rangement, l'inclinaison doit être mise à zéro.
- Ne laissez jamais aucun enfant près ou autour du tapis.
- Enlevez la clé lorsque vous n'utilisez pas le tapis roulant.
- Gardez vos habits, vos doigts et vos cheveux loin de la courroie.
- Ne réglez ou ne réparez jamais la courroie lorsque celle-ci est en mouvement.
- Portez toujours des chaussures de sport lorsque vous utilisez le tapis roulant.

NORDICTRACK et IFIT sont des marques déposées d'ICON Health & Fitness, Inc. Wi-Fi est une marque déposée de Wi-Fi Alliance. WPA et WPA2 sont des marques de Wi-Fi Alliance. Le mot et les logos Bluetooth® sont des marques déposées de Bluetooth SIG, Inc. et sont utilisés sous licence. Google Play et Google Maps sont des marques de Google LLC.

PRÉCAUTIONS IMPORTANTES

⚠ AVERTISSEMENT : pour réduire les risques de brûlure, de feu, de choc électrique ou de blessure, lisez toutes les précautions importantes et les instructions présentées dans ce manuel, ainsi que tous les avertissements se trouvant sur votre tapis de course avant de l'utiliser. ICON ne peut être tenu responsable des blessures ou des dommages directs ou indirects liés à l'utilisation de ce produit.

1. Il est de la responsabilité du propriétaire de s'assurer que tous les utilisateurs de ce tapis de course sont suffisamment informés de tous les avertissements et de toutes les précautions.
2. Consultez votre médecin avant de commencer tout programme d'exercice physique. Cette précaution est encore plus importante pour les personnes de plus de 35 ans ou ayant déjà des problèmes de santé.
3. Le tapis de course n'est pas destiné à être utilisé par des personnes dont les capacités physiques, sensorielles ou mentales sont réduites, ou qui manquent d'expérience et de connaissances, à moins qu'elles ne soient supervisées ou informées à l'utilisation du tapis de course par une personne responsable de leur sécurité.
4. Utilisez le tapis de course uniquement de la manière décrite dans ce manuel.
5. Ce tapis de course est prévu pour une utilisation privée uniquement. N'utilisez pas le tapis de course dans un cadre commercial, locatif ou institutionnel.
6. Gardez le tapis de course à l'intérieur, à l'abri de l'humidité et de la poussière. N'installez pas le tapis de course dans un garage ou dans un patio couvert, ni proche de l'eau.
7. Installez le tapis de course sur une surface plane avec au moins 2,4 m d'espace à l'arrière et 0,6 m de chaque côté. N'installez pas le tapis de course sur une surface qui pourrait bloquer les bouches d'aération. Pour protéger votre sol ou votre moquette, placez un tapis sous le tapis de course.
8. Ne faites pas fonctionner le tapis de course dans une pièce où des produits aérosols sont utilisés et où de l'oxygène est administré.
9. Gardez toujours les enfants de moins de 16 ans et les animaux domestiques éloignés du tapis de course.
10. Le tapis de course ne doit pas être utilisé par des personnes dont le poids est supérieur à 136 kg.
11. Ne laissez jamais plus d'une personne à la fois utiliser le tapis de course.
12. Portez des vêtements de sport quand vous utilisez le tapis de course. Ne portez pas des vêtements amples qui pourraient se coincer dans le tapis de course. Des vêtements de sport avec support sont recommandés pour les hommes et les femmes. *Portez toujours des chaussures de sport. N'utilisez jamais le tapis de course les pieds nus, en chaussettes ou en sandales.*
13. Quand vous branchez le cordon d'alimentation (voir page 16), branchez-le dans un circuit mis à la terre. Aucun autre appareil ne doit être branché sur le même circuit.
14. Si une rallonge doit être utilisée, utilisez uniquement une rallonge à 3 conducteurs de 2 mm² d'une longueur maximale de 1,5 m.
15. Maintenez le cordon d'alimentation à l'écart des surfaces chauffées.
16. Ne faites jamais tourner la courroie mobile lorsque l'appareil est éteint. N'utilisez pas le tapis de course si le cordon d'alimentation ou la prise est endommagé(e), ou si le tapis de course ne fonctionne pas correctement. (Référez-vous à la section ENTRETIEN ET RÉOLUTION DES PROBLÈMES à la page 29 si le tapis de course ne fonctionne pas correctement).
17. Montez toujours sur les repose-pieds lors du démarrage ou de l'arrêt de la courroie mobile. Tenez toujours les rampes quand vous utilisez le tapis de course.

18. Veuillez lire attentivement, comprendre et tester les procédures d'arrêt d'urgence avant d'utiliser le tapis de course (référez-vous à la section COMMENT ALLUMER L'APPAREIL à la page 18). Portez toujours la pince quand vous utilisez le tapis de course.
19. Quand une personne marche sur le tapis de course, le bruit du tapis de course augmente.
20. Gardez les doigts, les cheveux et les vêtements éloignés de la courroie mobile en mouvement.
21. Le tapis de course est capable d'atteindre des vitesses élevées. Changez la vitesse progressivement de manière à éviter les changements de vitesse brusques.
22. Ne laissez jamais le tapis de course sans surveillance lorsqu'il est en marche. Retirez toujours la clé, placez l'interrupteur en position Off (éteint) (voir le schéma à la page 5 pour l'emplacement de l'interrupteur), et débranchez le cordon d'alimentation lorsque le tapis de course n'est pas utilisé.
23. N'essayez pas de déplacer le tapis de course tant qu'il n'est pas correctement assemblé. (Référez-vous à la section ASSEMBLAGE à la page 7 et à la section COMMENT PLIER ET DÉPLACER LE TAPIS DE COURSE à la page 28). Vous devez être capable de soulever sans risque un poids de 20 kg pour déplacer le tapis de course.
24. Lorsque vous pliez ou déplacez le tapis de course, assurez-vous que le loquet de rangement retient fermement le cadre en position de rangement. Ne faites pas fonctionner le tapis de course quand il est plié.
25. Ne changez pas l'inclinaison du tapis de course en plaçant des objets sous le tapis de course.
26. N'insérez aucun objet dans les ouvertures du tapis de course.
27. Vérifiez et serrez correctement toutes les pièces du tapis de course chaque fois qu'il est utilisé.
28. **DANGER** : débranchez toujours le cordon d'alimentation immédiatement après l'utilisation, avant de nettoyer le tapis de course et avant d'effectuer les procédures d'entretien et de réglage décrites dans ce manuel. N'enlevez jamais le capot du moteur à moins qu'un représentant de service autorisé ne vous demande de le faire. Seul un représentant de service autorisé doit effectuer les réglages qui ne sont pas décrits dans ce manuel.
29. Un excès d'exercice peut entraîner des blessures graves, voire la mort. Si vous ressentez des étourdissements ou de la douleur, ou si vous avez du mal à respirer, arrêtez immédiatement l'exercice et retrouvez votre calme.
30. **IMPORTANT** : pour respecter les normes de sécurité concernant l'exposition aux ondes, l'antenne et le transmetteur à l'intérieur de la console doivent être placés à une distance minimale de 20 cm des personnes et ne doivent être reliés à aucune autre antenne ni aucun autre transmetteur.

CONSERVEZ CES INSTRUCTIONS

AVANT DE COMMENCER

Merci d'avoir choisi le tapis de course révolutionnaire NORDICTRACK® COMMERCIAL 2450. Le tapis de course COMMERCIAL 2450 vous propose un choix impressionnant de fonctionnalités conçues pour rendre vos séances d'entraînement à domicile plus efficaces et plus agréables. De plus, lorsque vous ne vous entraînez pas, le tapis de course unique en son genre se plie et occupe ainsi moins de la moitié de la place occupée par d'autres tapis de course.

Pour votre bien, lisez attentivement ce manuel avant d'utiliser le tapis de course. Si vous avez

des questions après avoir lu ce manuel, référez-vous à la page de couverture de ce manuel. Pour nous permettre de mieux vous aider, notez le numéro du modèle et le numéro de série de l'appareil avant de nous appeler. Le numéro du modèle et l'emplacement de l'autocollant du numéro de série sont indiqués sur la page de couverture de ce manuel.

Avant de poursuivre la lecture, veuillez consulter le schéma ci-dessous et vous familiariser avec les pièces identifiées.

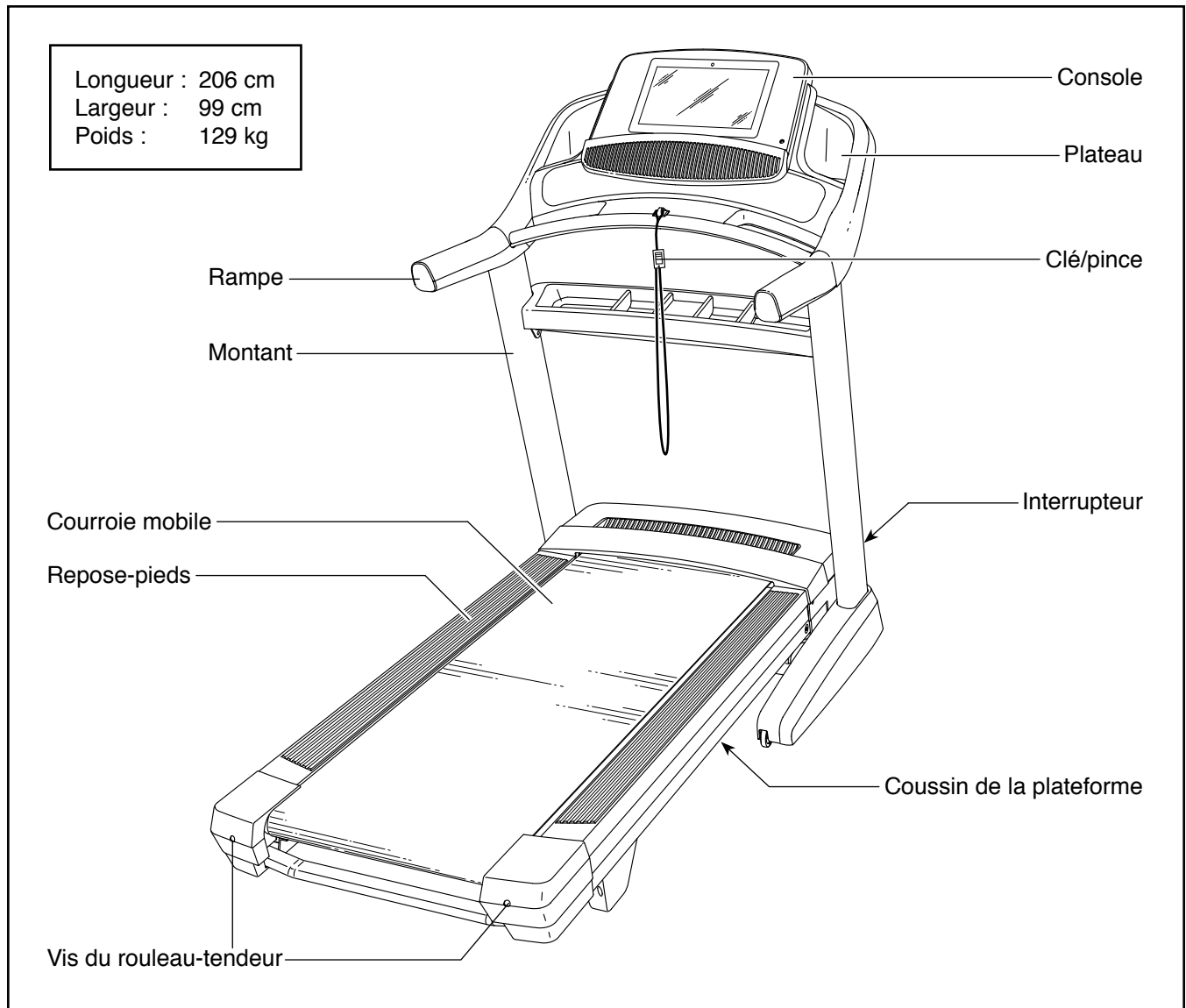
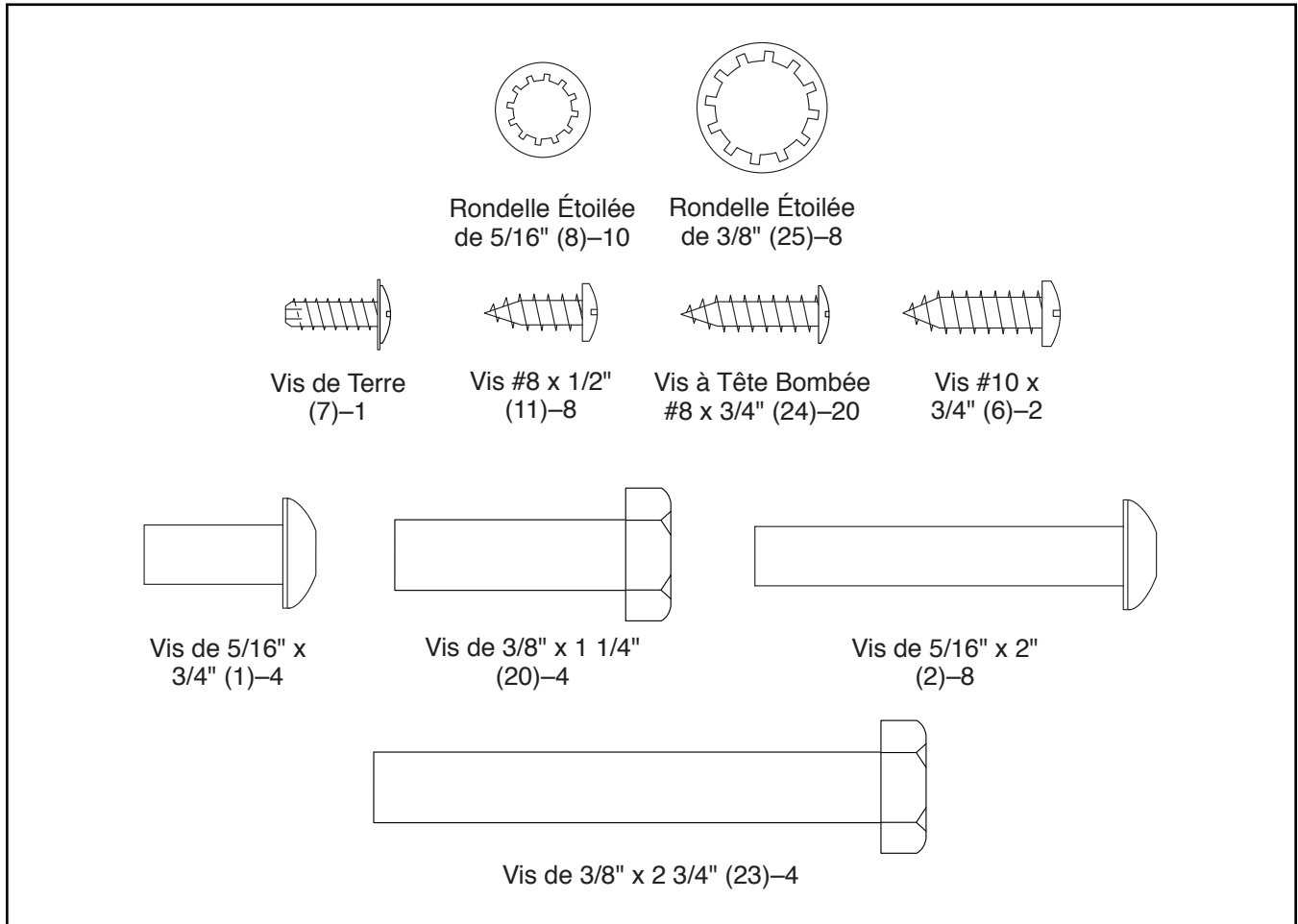





TABLEAU D'IDENTIFICATION DES PIÈCES

Utilisez les illustrations ci-dessous pour repérer les petites pièces nécessaires à l'assemblage. Le nombre entre parenthèses sous chaque illustration est le numéro-clé de la pièce dans la LISTE DES PIÈCES figurant à la fin de ce manuel. Le nombre après le numéro-clé indique la quantité nécessaire à l'assemblage. **Remarque : si vous ne trouvez pas une pièce dans la trousse de quincaillerie, vérifiez qu'elle n'est pas pré-assemblée. Des pièces supplémentaires sont peut-être incluses.**



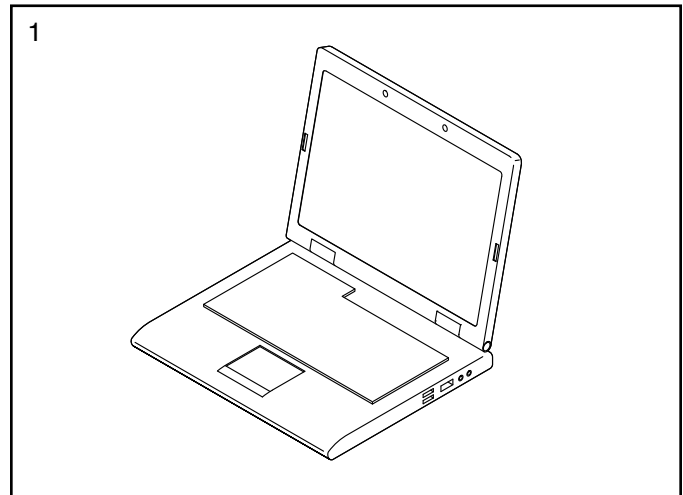
ASSEMBLAGE

- Il faut être deux personnes pour assembler l'appareil.
 - Placez toutes les pièces sur une surface dégagée et retirez tout le matériel d'emballage. Ne jetez pas le matériel d'emballage avant d'avoir terminé toutes les étapes de l'assemblage.
 - Durant le transport, il est possible que du lubrifiant se dépose sur les pièces externes du tapis de course. Ceci est normal. S'il y a du lubrifiant sur le tapis de course, essuyez-le à l'aide d'un chiffon doux imbibé d'un détergent doux et non abrasif.
 - Pour repérer les petites pièces, référez-vous à la page 6.
- Les pièces du côté gauche portent l'indication « L » ou « Left » et les pièces du côté droit portent l'indication « R » ou « Right ».
 - Vous aurez besoin des outils suivants pour l'assemblage :
 - la clé hexagonale incluse 
 - une clé à molette 
 - un tournevis cruciforme 
- Pour ne pas abîmer les pièces, n'utilisez pas d'outils électriques.

1. **Allez sur le site internet iconsupport.eu depuis votre ordinateur pour enregistrer votre produit.**

- obtenez votre preuve d'achat
- activez votre garantie
- devenez prioritaire si vous contactez le service après vente

Remarque : si vous n'avez pas d'accès internet, appelez le Service Client (voir la page de couverture de ce manuel) pour enregistrer votre produit.

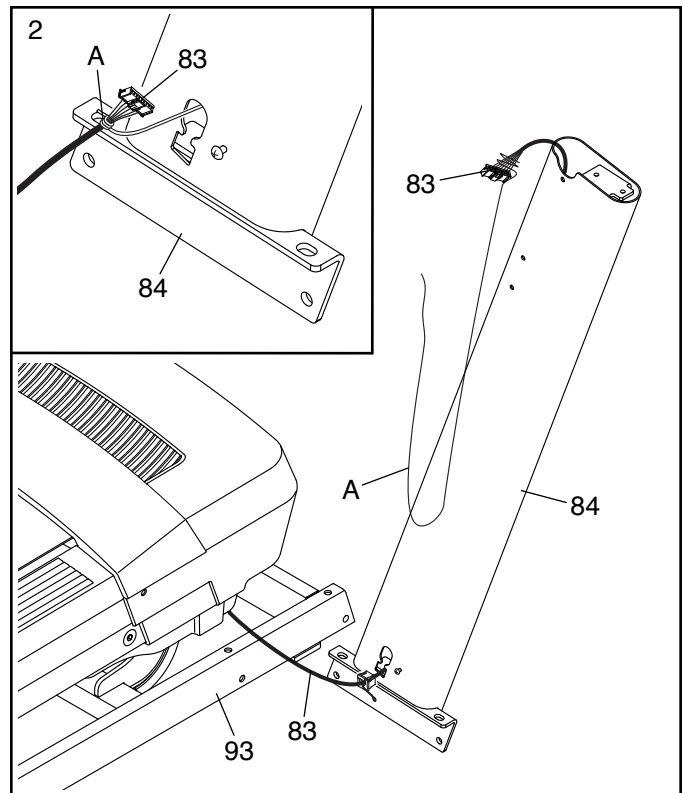


2. **Assurez-vous que le cordon d'alimentation est débranché.**

Retirez l'attache qui maintient le Fil du Montant (83) sur l'avant de la Base (93).

Ensuite, repérez le Montant Droit (84).
Demandez à une autre personne de tenir le Montant Droit près de la Base (93).

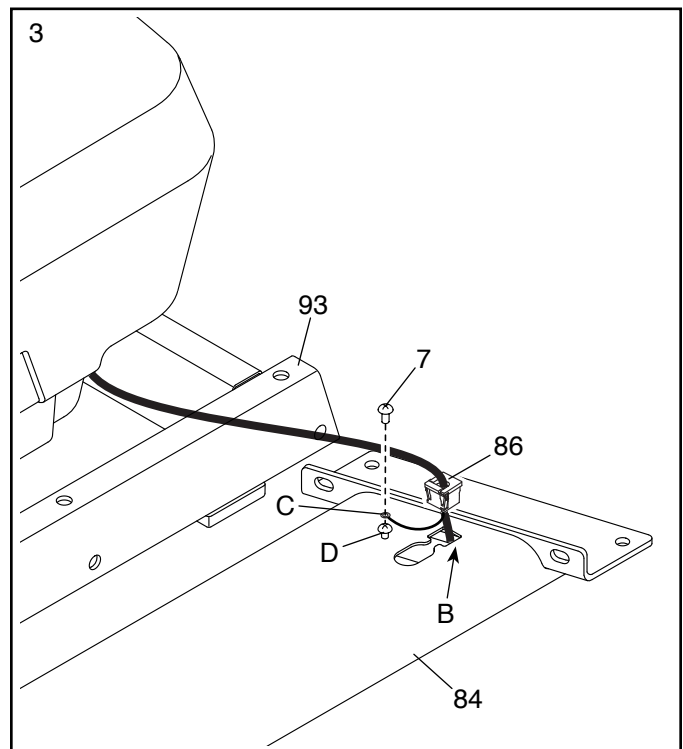
Référez-vous au schéma encadré. Attachez fermement l'attache de fil (A) se trouvant à l'intérieur du Montant Droit (84) autour de l'extrémité du Fil du Montant (83). Ensuite, insérez le Fil du Montant dans la partie inférieure du Montant Droit, puis tirez l'autre extrémité de l'attache de fil jusqu'à ce que le Fil du Montant passe dans le Montant Droit.



3. Posez le Montant Droit (84) près de la Base (93). Enfoncez le Passe-fil du Montant (86) dans le trou carré (B) du Montant Droit. **Évitez de pincer le fil de terre (C).**

S'il y a une vis (D) pré-montée sur le Montant Droit (84), retirez-la et jetez-la.

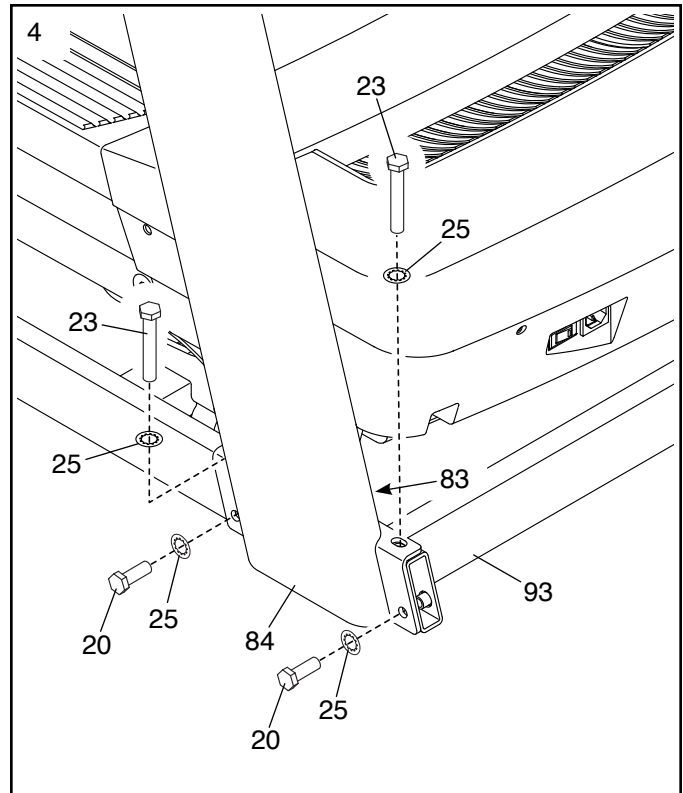
Ensuite, fixez le fil de terre (C) sur le Montant Droit (84) à l'aide d'une Vis de Terre (7).



4. Tenez le Montant Droit (84) contre la Base (93).
Évitez de pincer le Fil du Montant (83).

Fixez le Montant Droit (84) à l'aide de deux Vis de 3/8" x 2 3/4" (23), de deux Vis de 3/8" x 1 1/4" (20), et de quatre Rondelles Étoilées de 3/8" (25), comme indiqué sur le schéma ; **ne serrez pas encore complètement les Vis.**

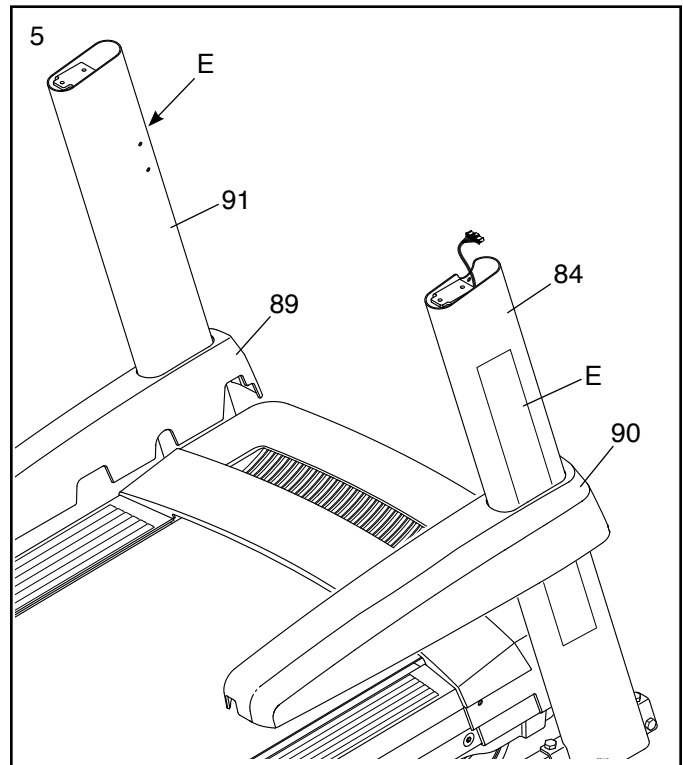
Fixez le Montant Gauche (non illustré) de la même manière. Remarque : il n'y a pas de fils sur le côté gauche.



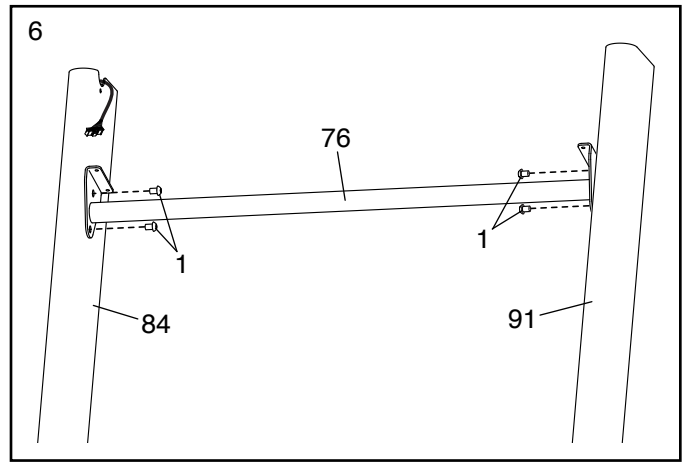
5. Repérez les Boîtiers Gauche et Droit de la Base (89, 90).

Faites glisser le Boîtier Gauche de la Base (89) sur le Montant Gauche (91) et le Boîtier Droit de la Base (90) sur le Montant Droit (84). Enfoncez les Boîtiers de la Base, mais **n'emboîtez pas tout de suite les Boîtiers de la Base.**

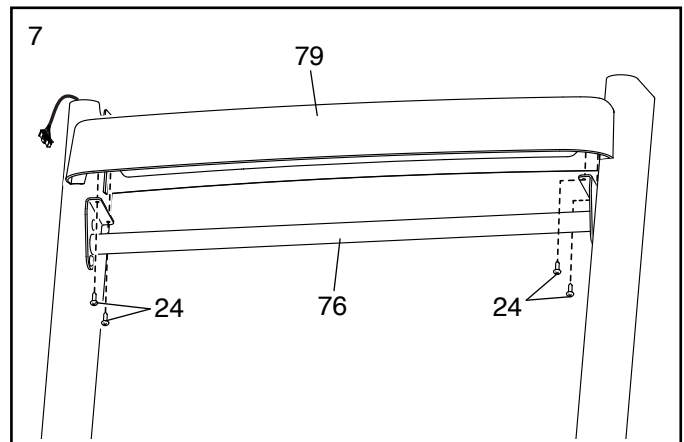
Si un film en plastique (E) recouvre les autocollants sur les Montants (84, 91), retirez doucement le film.



6. Faites glisser doucement la Barre Transversale du Montant (76) entre les Montants Droit et Gauche (84, 91). Fixez la Barre Transversale du Montant à l'aide de quatre Vis de 5/16" x 3/4" (1) ; **vissez de quelques tours les quatre Vis avant de les serrer complètement.**

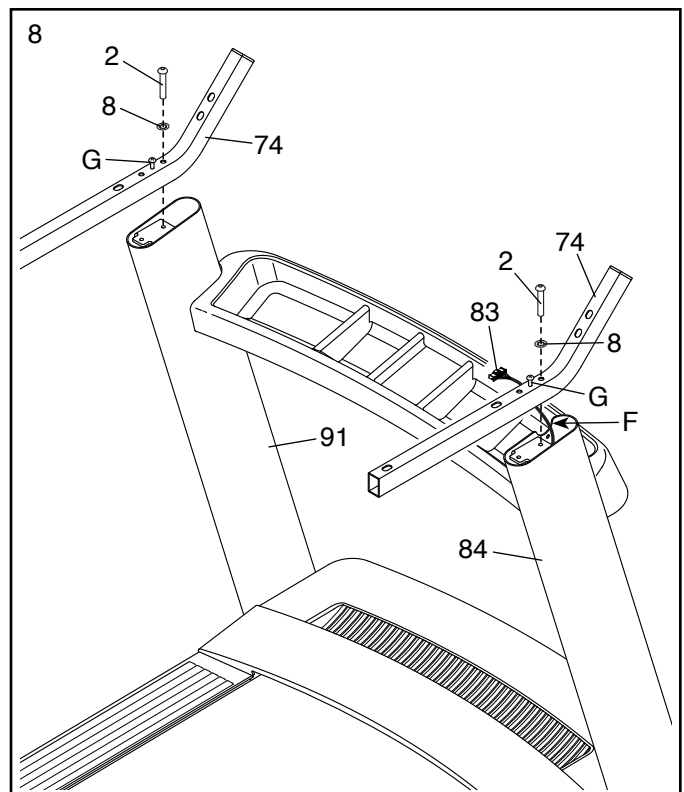


7. Fixez le Plateau (79) sur la Barre Transversale du Montant (76) à l'aide de quatre Vis à Tête Bombée #8 x 3/4" (24) ; **vissez de quelques tours les quatre Vis à Tête Bombée avant de les serrer complètement.**



8. Fixez les deux Rampes (74) sur les Montants Droit et Gauche (84, 91) à l'aide de deux Vis de 5/16" x 2" (2) et deux Rondelles Étoilées de 5/16" (8) ; **ne serrez pas encore complètement les Vis. Veillez à ne pas pincer le Fil du Montant (83) sur le côté droit. Placez le Fil du Montant dans la fente (F) comme indiqué sur le schéma.**

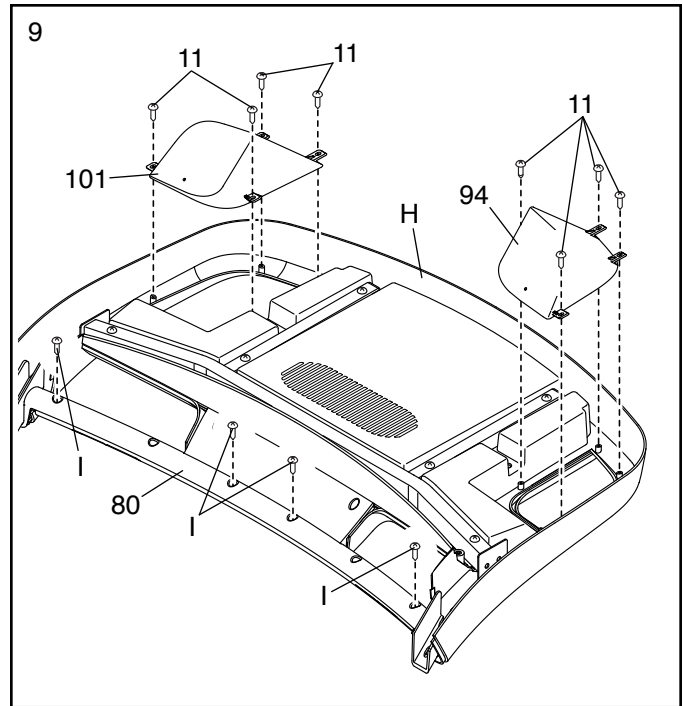
Puis, enlevez et jetez les deux vis (G) indiquées.



9. Placez l'assemblage de la console (H) face contre terre sur une surface douce pour ne pas la rayer.

Retirez et jetez les quatre vis (I) indiquées. Ensuite, retirez la Barre Transversale (80).

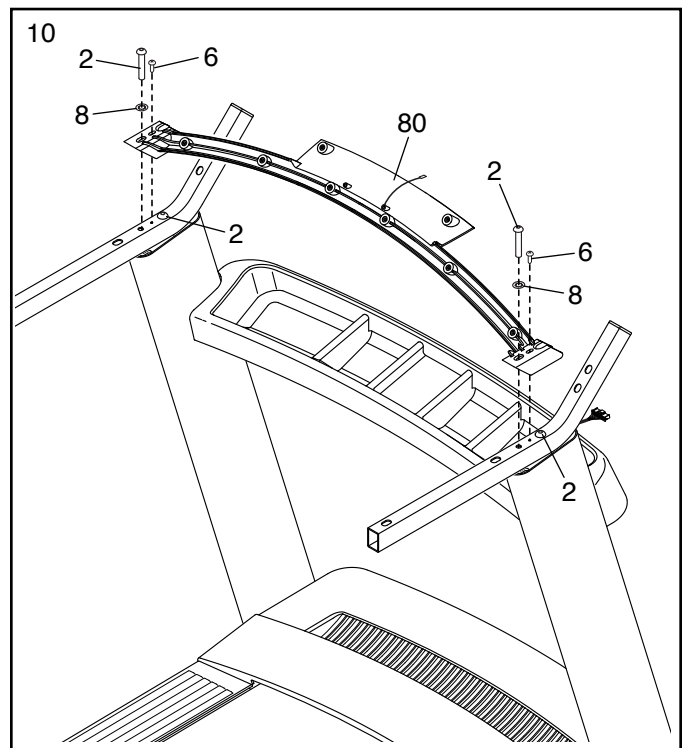
Ensuite, repérez les Plateaux Gauche et Droit (94, 101). Fixez les Plateaux à l'assemblage de la console (H) à l'aide de huit Vis #8 x 1/2" (11).
Évitez de trop serrer les Vis.



10. **IMPORTANT** : pour ne pas abimer la Barre Transversale (80), n'utilisez pas d'outils électriques et évitez de trop serrer les Vis #10 x 3/4" (6) ou les Vis de 5/16" x 2" (2).

Orientez la Barre Transversale (80) comme indiqué sur le schéma. Fixez la Barre Transversale à l'aide de deux Vis de 5/16" x 2" (2), de deux Rondelles Étoilées de 5/16" (8), et de deux Vis #10 x 3/4" (6) ; **vissez de quelques tours les quatre Vis avant de les serrer complètement.**

Ensuite, serrez les deux autres Vis de 5/16" x 2" (2).

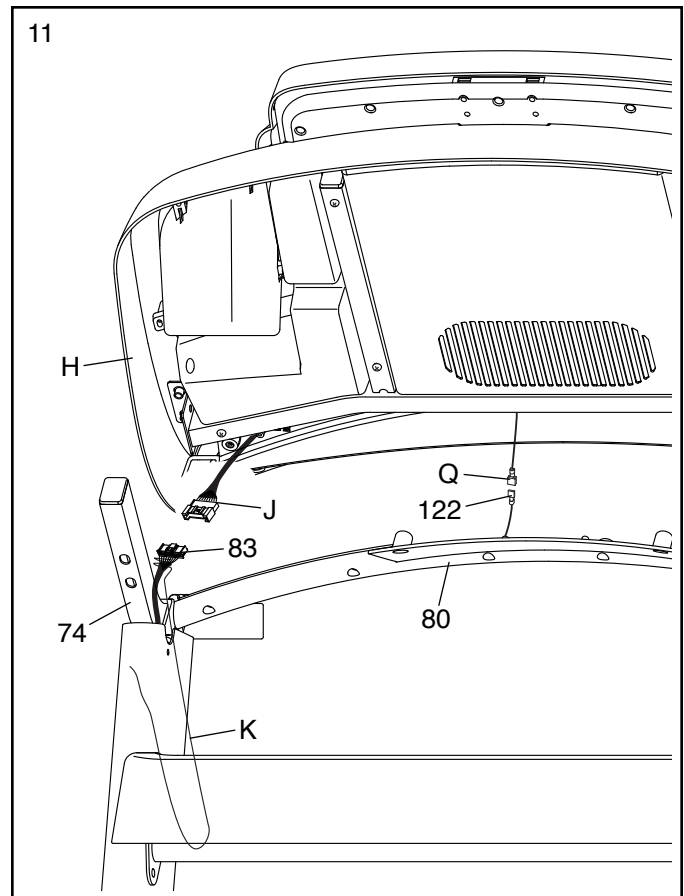


11. Avec l'aide d'une autre personne, tenez l'assemblage de la console (H) près des Rampes (74).

Branchez le fil de terre (Q) de l'assemblage de la console (H) au Fil de Terre de la Console (122) sur la Barre Transversale (80).

Branchez le Fil du Montant (83) dans le fil de la console (J). **Les connecteurs doivent glisser facilement l'un dans l'autre et s'enclencher en place.** Si ce n'est pas le cas, tournez un des connecteurs et essayez de nouveau.

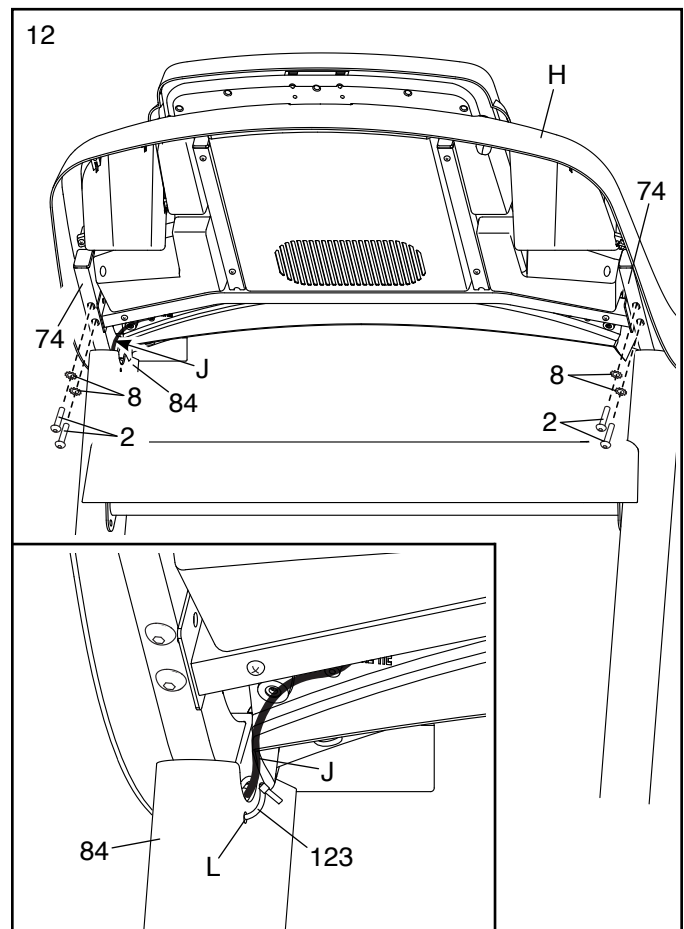
Puis, enlevez les attaches de fil (K) du Fil du Montant (83).



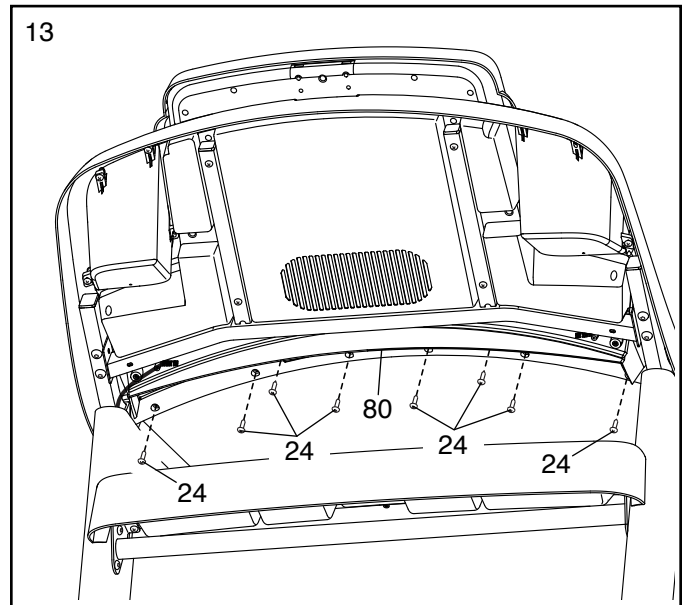
12. Fixez l'assemblage de la console (H) sur les Rampes (74) à l'aide de quatre Vis de 5/16" x 2" (2) et quatre Rondelles Étoilées de 5/16" (8) ; **vissez de quelques tours les quatre Vis avant de les serrer complètement. Faites attention de ne pas pincer les fils (J).**

Référez-vous au schéma encadré. Insérez les fils (J) dans la partie supérieure du Montant Droit (84).

Ensuite, localisez l'Attache de Fil (123) incluse dans la quincaillerie. Insérez l'Attache de Fil à travers le petit trou (L) situé sur le côté du Montant Droit (84). Puis, serrez l'Attache de Fil autour des fils (J), puis coupez l'extrémité de l'Attache de Fil.



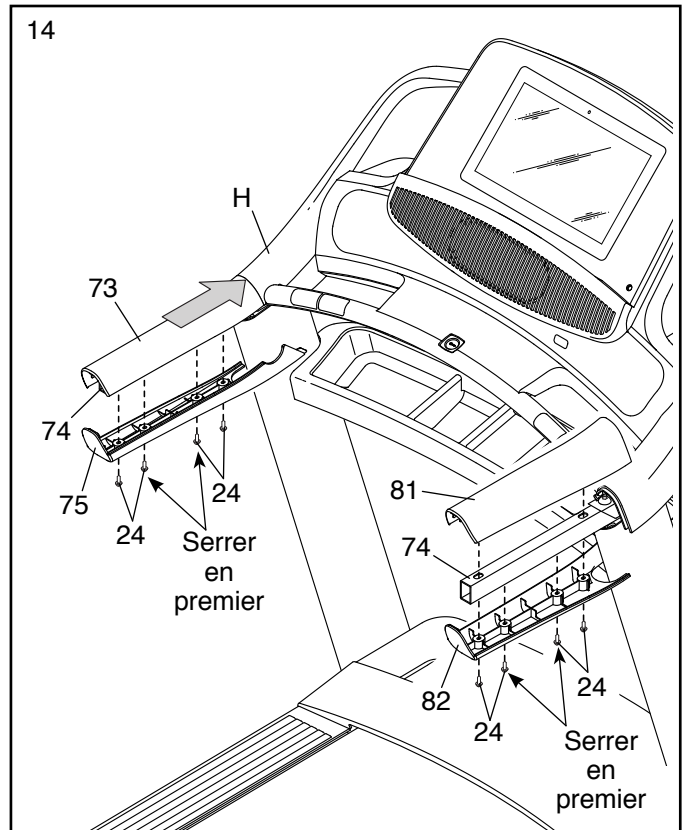
13. Vissez de quelques tours huit Vis à Tête Bombée #8 x 3/4" (24) dans la Barre Transversale (80), puis serrez-les toutes ; **évit**ez de trop serrer les Vis à Tête Bombée.



14. Placez le Boîtier Supérieur de la Rampe Gauche (73) sur la Rampe (74) gauche. Ensuite, vissez quatre Vis à Tête Bombée #8 x 3/4" (24) dans le Boîtier Inférieur de la Rampe Gauche (75), la Rampe gauche, et le Boîtier Supérieur de la Rampe Gauche.

Ensuite, faites glisser les Boîtiers Supérieur et Inférieur de la Rampe Gauche (73, 75) vers l'avant contre l'assemblage de la console (H) comme indiqué sur le schéma. Serrez d'abord les deux Vis à Tête Bombée #8 x 3/4" (24) du milieu. Puis, serrez les deux autres Vis à Tête Bombée.

Fixez les Boîtiers Supérieur et Inférieur de la Rampe Droite (81, 82) sur la Rampe (74) droite comme décrit ci-dessus.

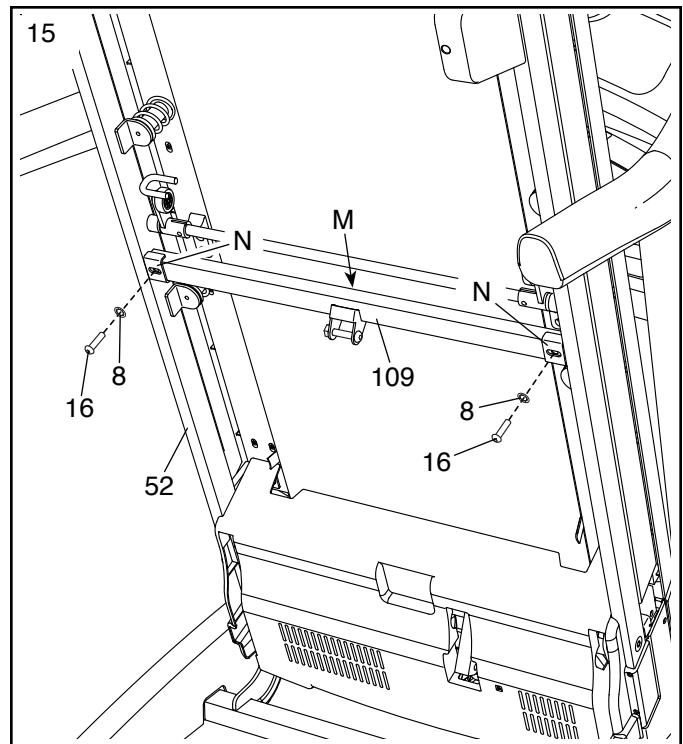


15. Soulevez le Cadre (52) jusqu'à la position verticale. **Demandez à une autre personne de tenir le Cadre jusqu'à la fin de l'étape 17.**

Enlevez les deux Vis de 5/16" x 1 1/4" (16) de la Barre Transversale du Loquet (109).

Orientez la Barre Transversale du Loquet (109) comme indiqué sur le schéma. **Assurez-vous que l'autocollant (M) avec le texte « This side toward belt » (ce côté vers la courroie) est en face du tapis de course.**

Fixez la Barre Transversale du Loquet (109) sur les supports (N) du Cadre (52) à l'aide de deux Vis de 5/16" x 1 1/4" (16) et deux Rondelles Étoilées de 5/16" (8).

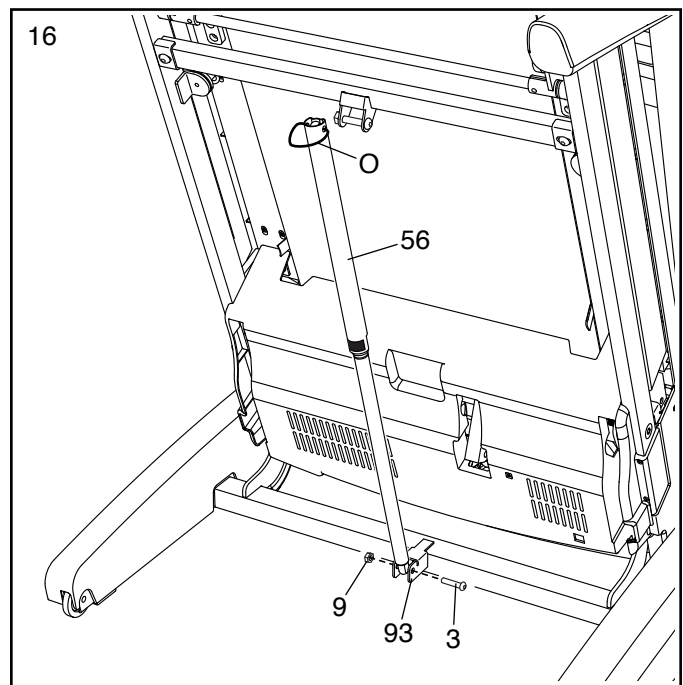


16. Retirez l'Écrou de 5/16" (9) et le Boulon de 5/16" x 1 3/4" (3) du support de la Base (93).

Ensuite, orientez le Loquet de Rangement (56) comme indiqué sur le schéma.

Fixez la partie inférieure du Loquet de Rangement (56) au support de la Base (93) à l'aide du Boulon de 5/16" x 1 3/4" (3) et de l'Écrou de 5/16" (9).

Ensuite, soulevez le Loquet de Rangement (56) jusqu'à la verticale, puis retirez l'attache (O).

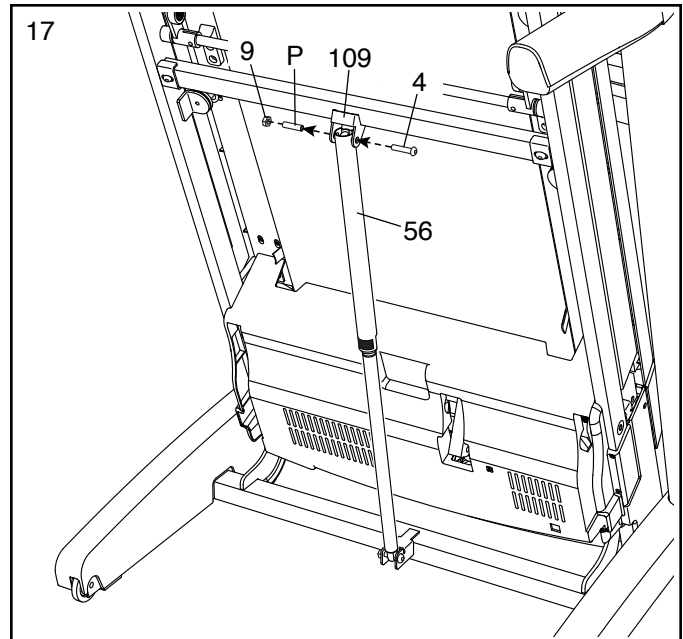


17. Retirez l'Écrou de 5/16" (9) et le Boulon de 5/16" x 2 1/4" (4) du support de la Barre Transversale du Loquet (109).

Ensuite, alignez l'extrémité supérieure du Loquet de Rangement (56) avec le support de la Barre Transversale du Loquet (109), puis insérez le Boulon de 5/16" x 2 1/4" (4) dans le support et le Loquet de Rangement. **Ceci fera sortir une bague d'espacement (P) du Loquet de Rangement ; jetez la bague d'espacement.**

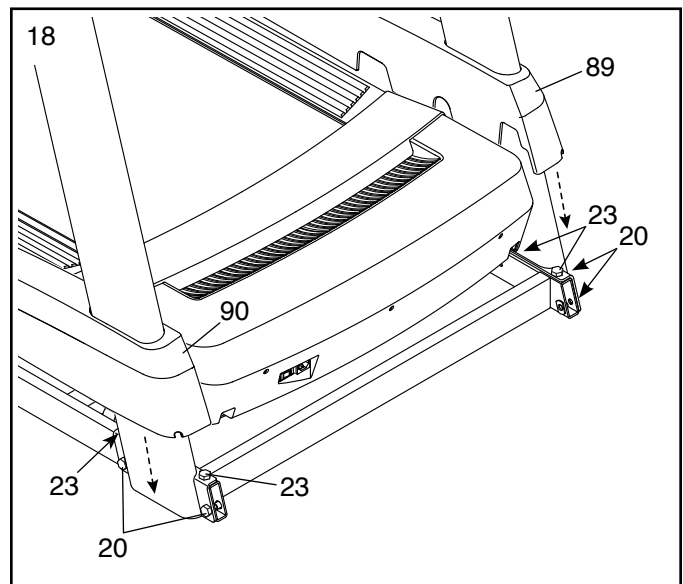
Ensuite, serrez l'Écrou de 5/16" (9) sur le Boulon de 5/16" x 2 1/4" (4). **Évitez de trop serrer l'Écrou ; le Loquet de Rangement (56) doit pouvoir pivoter.**

Puis, abaissez le Cadre (52) (voir la section COMMENT ABAISSER LE TAPIS DE COURSE POUR L'UTILISER à la page 28).



18. **Serrez fermement les quatre Vis de 3/8" x 2 3/4" (23) et les quatre Vis de 3/8" x 1 1/4" (20).**

Puis, faites glisser vers le bas les Boîtiers Gauche et Droit de la Base (89, 90) jusqu'à ce qu'ils s'enclenchent en place.



19. **Assurez-vous que toutes les pièces sont correctement serrées avant d'utiliser le tapis de course.** S'il y a des feuilles de plastique sur les autocollants du tapis de course, enlevez ces feuilles de plastique. Pour protéger votre sol ou votre moquette, placez un tapis sous le tapis de course. Pour ne pas endommager la console, protégez le tapis de course des rayons directs du soleil. Conservez les clés hexagonales incluses dans un endroit sûr ; l'une de ces clés est destinée au réglage de la courroie mobile (voir la page 30). Remarque : des pièces supplémentaires sont peut-être incluses.

COMMENT UTILISER LE TAPIS DE COURSE

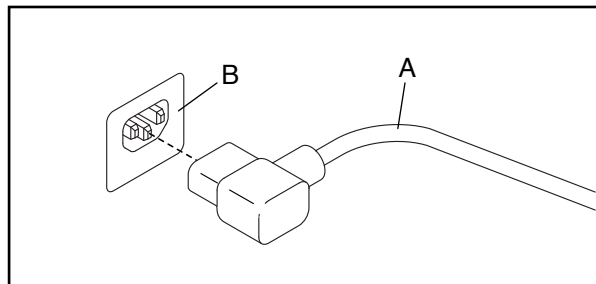
COMMENT BRANCHER LE CORDON D'ALIMENTATION

Ce produit doit être relié à la terre. En cas de panne ou d'un mauvais fonctionnement, la mise à la terre offre une voie de moindre résistance au courant électrique pour réduire les risques de chocs électriques. Le cordon d'alimentation de ce produit est équipé d'un conducteur de terre et d'une fiche de terre. **IMPORTANT : si le cordon d'alimentation est endommagé, il doit être remplacé par un cordon d'alimentation recommandé par le fabricant.**

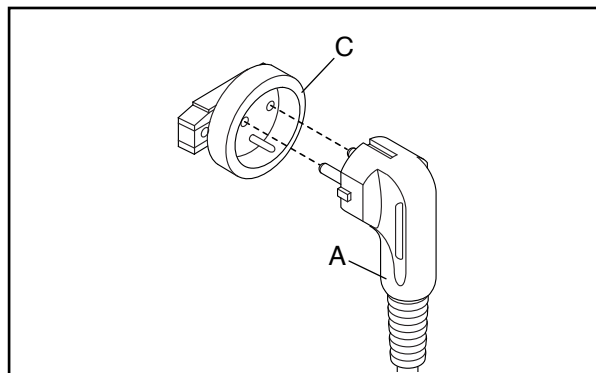
⚠ DANGER : un mauvais branchement du conducteur de terre peut augmenter les risques de chocs électriques. Demandez conseil auprès d'un électricien qualifié ou d'un réparateur certifié si vous avez des doutes quant à la mise à la terre du produit. Ne modifiez pas la fiche fournie avec le produit ; si elle ne rentre pas dans votre prise de courant, demandez à un électricien qualifié d'installer une prise de courant conforme.

Suivez les instructions ci-dessous pour brancher le cordon d'alimentation.

1. Branchez l'extrémité indiquée du cordon d'alimentation (A) dans la prise (B) sur le tapis de course.



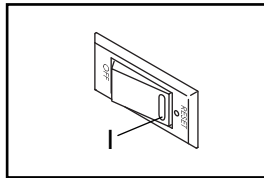
2. Branchez l'autre extrémité du cordon d'alimentation (A) dans une prise de courant (C) correctement installée et mise à la terre conformément à la réglementation locale.



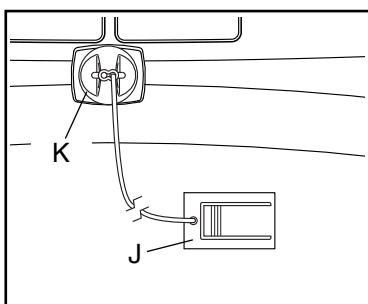
COMMENT ALLUMER L'APPAREIL

IMPORTANT : si le tapis de course a été exposé à des températures froides, laissez-le se réchauffer à la température ambiante avant de l'allumer. Si vous ne suivez pas cette précaution, vous risquez d'endommager les affichages de la console ou d'autres composants électriques.

Branchez le cordon d'alimentation (voir page 16). Ensuite, repérez l'interrupteur sur le cadre du tapis de course près du cordon d'alimentation. Placez l'interrupteur sur la position Reset (réinitialisation) (I).



Ensuite, montez sur les repose-pieds du tapis de course. Repérez la pince (J) fixée à la clé (K), et faites-la glisser en toute sécurité sur la taille de votre vêtement. Puis, insérez la clé dans la console.



Remarque : la console peut prendre quelques instants avant d'être prête à l'utilisation. IMPORTANT : dans une situation d'urgence, la clé pourra être retirée de la console, ce qui forcera la courroie mobile à ralentir jusqu'à l'arrêt. Testez la pince en reculant doucement de quelques pas ; si la clé ne s'enlève pas de la console, réglez la position de la pince.

Remarque : la console peut afficher la vitesse et la distance en miles ou en kilomètres. Pour savoir quelle unité de mesure est sélectionnée, référez-vous à la section COMMENT CHANGER LES PARAMÈTRES DE LA CONSOLE à la page 24.

COMMENT UTILISER L'ÉCRAN TACTILE

La console est équipée d'une tablette avec un écran tactile couleur. Les informations suivantes vous aideront à vous familiariser avec la technologie de pointe de la tablette :

- La console fonctionne de la même manière que les autres tablettes. Vous pouvez faire glisser votre doigt ou taper sur l'écran pour déplacer certaines images à l'écran, comme les affichages d'un entraînement (voir l'étape 5 à la page 20). Cependant, vous ne pouvez pas agrandir ou rétrécir l'image sur l'écran à l'aide de vos doigts.
- L'écran ne réagit pas aux changements de pression. Il est inutile d'appuyer fort sur l'écran.
- Pour saisir des informations dans une boîte de texte, touchez la boîte de texte pour afficher le clavier. Pour utiliser des chiffres ou d'autres caractères sur le clavier, appuyez sur la touche ?123. Pour afficher plus de caractères, appuyez sur la touche ~[<. Appuyez de nouveau sur la touche ?123 pour revenir au clavier numérique. Pour revenir au clavier des lettres, appuyez sur la touche ABC. Pour utiliser une majuscule, appuyez sur la touche avec une flèche vers le haut. Pour utiliser plusieurs majuscules, maintenez votre doigt sur la touche avec la flèche. Pour revenir au clavier des minuscules, appuyez de nouveau sur la touche avec la flèche. Pour effacer le dernier caractère, appuyez sur la touche avec une flèche vers l'arrière et un X.

COMMENT CONFIGURER LA CONSOLE

Avant d'utiliser le tapis de course pour la première fois, vous devez configurer la console.

1. Connectez-vous à votre réseau sans fil.

Pour accéder à internet, télécharger des entraînements iFit et utiliser d'autres fonctionnalités de la console, vous devez être connecté à un réseau sans fil. Suivez les instructions à l'écran pour connecter la console à votre réseau sans fil.

2. Personnalisez les paramètres.

Remplissez les champs à l'écran afin que la console affiche l'unité de mesure souhaitée et votre fuseau horaire. Remarque : si vous avez besoin de modifier ces paramètres plus tard, référez-vous à la section COMMENT CHANGER LES PARAMÈTRES DE LA CONSOLE à la page 24.

3. Connectez-vous ou créez un compte iFit.

Entrez votre adresse e-mail et suivez les indications affichées à l'écran pour ouvrir un compte iFit ou pour vous connecter à votre compte existant.

4. Présentation de la console.

La première fois que vous allumez le tapis de course, des boîtes de dialogue à l'écran vous feront découvrir les différentes fonctionnalités de la console.

5. Vérifiez la disponibilité de mises à jour du logiciel.

Tout d'abord, appuyez sur votre nom ou sur *Hello* (bonjour) à l'écran, puis sur *Settings* (paramètres). Ensuite, sélectionnez la section entretien. Appuyez alors sur *Update* (mise à jour) pour vérifier si des mises à jour du logiciel sont disponibles par le biais de votre réseau sans fil. Référez-vous à l'étape 5 à la page 24 pour plus d'informations.

6. Calibrez le système d'inclinaison.

Tout d'abord, appuyez sur votre nom ou sur *Hello* (bonjour) à l'écran. Ensuite, sélectionnez le menu principal des paramètres. Puis, sélectionnez la section entretien, appuyez sur *Calibrate Incline* (calibrer l'inclinaison), puis sur *Begin* (commencer) pour calibrer le système d'inclinaison. Référez-vous à l'étape 6 à la page 25 pour plus d'informations.

Vous pouvez maintenant utiliser la console pour vos entraînements. Les pages suivantes décrivent les différents entraînements et les autres fonctionnalités de la console.

Pour utiliser le mode manuel, référez-vous à la page 20. **Pour utiliser un entraînement sur une carte**, référez-vous à la page 21. **Pour utiliser un entraînement personnalisé sur une carte**, référez-vous à la page 22. **Pour utiliser un entraînement de distance ou de durée**, référez-vous à la page 23.

Pour afficher ou changer les réglages de la console, référez-vous à la page 24. **Pour vous connecter à un réseau sans fil**, référez-vous à la page 25. **Pour utiliser le système audio**, référez-vous à la page 26.

IMPORTANT : si la console est recouverte d'une feuille en plastique transparent, retirez la feuille. Pour ne pas abîmer la plateforme de marche, portez des chaussures de sport propres lorsque vous utilisez le tapis de course. La première fois que vous utilisez le tapis de course, vérifiez l'alignement de la courroie mobile ; centrez la courroie mobile si nécessaire (voir page 30).

COMMENT UTILISER LE MODE MANUEL

1. Insérez la clé dans la console.

Référez-vous à la section COMMENT ALLUMER L'APPAREIL à la page 18. **Remarque : la console peut prendre quelques instants avant d'être prête à l'utilisation.**

2. Sélectionnez le menu principal.

Quand vous allumez la console, le menu principal apparaît une fois le processus de démarrage terminé. Si vous êtes dans un entraînement ou dans le menu des paramètres, appuyez sur la flèche de retour ou sur le X à l'écran pour revenir au menu principal.

Remarque : si vous envisagez d'utiliser un détecteur cardiaque portable avec la console, vous devez mettre le détecteur cardiaque **avant de lancer la courroie mobile**. La console cherchera automatiquement le détecteur cardiaque pendant 30 secondes quand vous mettez la courroie mobile en marche au début de chaque entraînement. **Voir page 27 pour obtenir plus d'informations concernant le détecteur cardiaque portable.**

3. Mettez la courroie mobile en marche et réglez la vitesse.

Touchez *Manual Start* (démarrage manuel) à l'écran ou appuyez sur la touche Start (démarrer) sur la console pour lancer la courroie mobile. La courroie mobile se mettra alors à tourner lentement. Pendant que vous vous entraînez, changez à volonté la vitesse de la courroie mobile en appuyant sur les touches d'augmentation et de diminution de la vitesse. Chaque fois que vous appuyez sur une touche, la vitesse change par petites étapes ; si vous maintenez la touche enfoncée, la vitesse change plus rapidement.

Si vous appuyez sur une des touches numérotées de la vitesse, la vitesse de la courroie mobile changera graduellement pour atteindre la vitesse sélectionnée.

Pour arrêter la courroie mobile, appuyez sur la touche Stop (arrêt) ou touchez le centre de l'écran. Pour remettre la courroie mobile en marche, appuyez sur la touche Start (démarrer).

4. Changez l'inclinaison du tapis de course, comme vous le souhaitez.

Pour changer l'inclinaison du tapis de course, appuyez sur les touches d'augmentation ou de diminution de l'inclinaison, ou sur l'une des touches

numérotées de l'inclinaison. Chaque fois que vous appuyez sur une des touches, l'inclinaison de l'appareil se règle graduellement sur l'inclinaison sélectionnée.

IMPORTANT : la première fois que vous utilisez le tapis de course, vous devez calibrer le système d'inclinaison (voir l'étape 6 à la page 25).

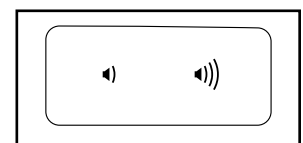
5. Suivez votre progression avec les modes d'affichage.

Pendant que vous marchez ou courez sur le tapis de course, une sélection d'informations sur l'entraînement sera affichée :

- Le niveau d'inclinaison du tapis de course
- Le temps écoulé
- La quantité approximative de calories brûlées
- La distance parcourue en marchant ou en courant
- La vitesse de la courroie mobile

Des informations supplémentaires sont également disponibles. Pour consulter ou accéder à d'autres données et graphiques, faites glisser votre doigt depuis le haut de l'écran. Vous pourrez également appuyer sur la touche + à l'écran pour afficher des données ou des graphiques. **Remarque : pour afficher les informations relatives à la fréquence cardiaque, un détecteur cardiaque compatible doit être utilisé (voir page 27).**

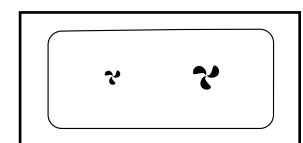
Si vous le souhaitez, réglez le volume en appuyant sur les touches du volume sur la console.



Pour suspendre l'entraînement, touchez l'écran ou appuyez sur la touche Stop (arrêt) sur la console. Pour reprendre l'entraînement, touchez l'icône de lecture sur l'écran ou appuyez sur la touche Start (démarrer).

6. Allumez le ventilateur, si vous le souhaitez.

Le ventilateur peut tourner à différentes vitesses. Appuyez plusieurs fois sur les touches du ventilateur pour choisir la vitesse du ventilateur, ou pour allumer ou éteindre le ventilateur.



7. Lorsque vous avez terminé vos exercices, retirez la clé de la console.

Montez sur les repose-pieds et appuyez sur la touche Stop (arrêt) sur la console ou touchez l'écran. Puis, touchez l'icône d'arrêt sur l'écran ou appuyez à nouveau sur la touche Stop (arrêt). Un bilan de l'entraînement apparaîtra alors à l'écran. Si vous souhaitez enregistrer votre entraînement pour l'utiliser plus tard, ajoutez-le à vos favoris en appuyant sur l'icône cœur à l'écran. Vous pourrez également sauvegarder ou publier vos résultats en utilisant l'une des options à l'écran. Touchez *Finish* (terminer) pour sortir du menu principal. Puis, retirez la clé de la console et rangez-la dans un endroit sûr.

Lorsque vous avez terminé d'utiliser le tapis de course, placez l'interrupteur en position Off (éteint) et débranchez le cordon d'alimentation. **IMPORTANT : si vous ne prenez pas cette précaution, les composants électriques du tapis de course risquent de s'user prématurément.**

COMMENT UTILISER UN ENTRAÎNEMENT SUR UNE CARTE

Remarque : pour utiliser un entraînement sur une carte, la console doit être connectée à un réseau sans fil (voir la section COMMENT SE CONNECTER À UN RÉSEAU SANS FIL à la page 25).

1. Insérez la clé dans la console.

Référez-vous à la section COMMENT ALLUMER L'APPAREIL à la page 18.

2. Sélectionnez le menu principal ou la bibliothèque des entraînements.

Touchez *Home* (accueil) ou *Browse* (parcourir) à l'écran pour sélectionner le menu principal ou la bibliothèque des entraînements.

3. Sélectionnez un entraînement sur une carte.

Pour sélectionner un entraînement sur une carte, touchez l'option de votre choix à l'écran. Remarque : les entraînements sur une carte proposés sur votre console changeront régulièrement. Si vous souhaitez enregistrer un des entraînements proposés pour l'utiliser plus tard, vous pourrez l'ajouter à vos favoris en appuyant sur l'icône cœur à l'écran. Pour dessiner votre propre entraînement sur une carte, référez-vous à la page 22.

L'écran affiche la durée et la distance de l'entraînement ainsi que la quantité approximative de calories que vous brûlerez durant l'entraînement.

4. Commencez l'entraînement.

Touchez *Start* (démarrer) pour commencer l'entraînement. Quelques instants après avoir appuyé sur la touche, la courroie mobile se mettra à tourner. Tenez les rampes et commencez à marcher.

Durant l'entraînement, une carte à l'écran indique votre progression.

À la fin de l'entraînement, la courroie mobile ralentira jusqu'à l'arrêt, puis un bilan de l'entraînement s'affichera à l'écran. Après avoir consulté le bilan de l'entraînement, touchez *Finish* (terminer) pour revenir au menu principal. Vous pourrez également sauvegarder ou publier vos résultats en utilisant l'une des options à l'écran.

5. Suivez votre progression avec les modes d'affichage.

Référez-vous à l'étape 5 à la page 20.

6. Allumez le ventilateur, si vous le souhaitez.

Référez-vous à l'étape 6 à la page 20.

7. Lorsque vous avez terminé vos exercices, retirez la clé de la console.

Référez-vous à l'étape 7 à gauche.

COMMENT UTILISER UN ENTRAÎNEMENT PERSONNALISÉ SUR UNE CARTE

Remarque : pour utiliser un entraînement personnalisé sur une carte, la console doit être connectée à un réseau sans fil (voir la section COMMENT SE CONNECTER À UN RÉSEAU SANS FIL à la page 25).

1. Insérez la clé dans la console.

Référez-vous à la section COMMENT ALLUMER L'APPAREIL à la page 18.

2. Sélectionnez un entraînement personnalisé sur une carte.

Pour sélectionner un entraînement personnalisé sur une carte, touchez *Create* (créer) à l'écran.

3. Dessinez votre carte.

Accédez à la zone de la carte où vous voulez dessiner votre entraînement en faisant glisser vos doigts sur l'écran. Touchez l'écran pour ajouter le point de départ de votre entraînement. Ensuite, touchez l'écran une deuxième fois pour ajouter l'arrivée de votre entraînement. Remarque : si vous voulez commencer et terminer votre entraînement au même endroit, choisissez l'option *Loop* (boucle) ou *Out & Back* (départ et arrivée). Vous pouvez également choisir que votre entraînement reste sur la route.

Si vous faites une erreur, vous pouvez toucher *Undo* (annuler).

L'écran affiche les données d'altitude et de distance de votre entraînement. Si vous le souhaitez, vous pouvez modifier la vitesse par défaut.

4. Enregistrez votre entraînement.

Touchez *Save New Workout* (enregistrer un nouvel entraînement) à l'écran. Si vous le souhaitez, changez l'intitulé de l'entraînement ou ajoutez une description, puis appuyez sur le symbole > à l'écran.

5. Commencez l'entraînement.

Touchez *Start* (démarrer) à l'écran pour commencer l'entraînement. Quelques instants après avoir appuyé sur la touche, la courroie mobile se mettra à tourner. Tenez les rampes et commencez à marcher. Référez-vous à l'étape 4 à la page 21 pour plus d'informations.

6. Suivez votre progression avec les modes d'affichage.

Référez-vous à l'étape 5 à la page 20.

7. Allumez le ventilateur, si vous le souhaitez.

Référez-vous à l'étape 6 à la page 20.

8. Lorsque vous avez terminé vos exercices, retirez la clé de la console.

Référez-vous à l'étape 7 à la page 21.

COMMENT UTILISER UN ENTRAÎNEMENT DE DISTANCE OU DE DURÉE

Remarque : pour utiliser un entraînement de distance ou de durée, la console doit être connectée à un réseau sans fil (voir la section COMMENT SE CONNECTER À UN RÉSEAU SANS FIL à la page 25). Vous devez également avoir un compte iFit.

1. Ajoutez des entraînements à votre liste d'attente sur iFit.com.

Sur votre ordinateur, smartphone, tablette, ou un autre appareil connecté, ouvrez votre navigateur internet sur le site iFit.com, et connectez-vous à votre compte iFit.

Ensuite, accédez à Menu > Library (bibliothèque) sur le site web. Parcourez les programmes d'entraînement de la bibliothèque et rejoignez les séances d'entraînement souhaitées.

Puis, accédez à Menu > Schedule (liste d'attente) pour voir votre liste d'attente. Tous les entraînements que vous avez sélectionnés apparaîtront dans votre liste d'attente ; vous pourrez les organiser ou les supprimer comme vous le souhaitez.

Prenez le temps d'explorer le site iFit.com avant de vous déconnecter.

2. Insérez la clé dans la console.

Référez-vous à la section COMMENT ALLUMER L'APPAREIL à la page 18.

3. Sélectionnez le menu principal.

Référez-vous à l'étape 2 à la page 20.

4. Connectez-vous à votre compte iFit.

Si vous ne l'avez pas encore fait, touchez *Login* (ouvrir une session) pour vous connecter à votre compte iFit. L'écran vous demandera d'indiquer vos nom d'utilisateur et mot de passe iFit.com. Entrez-les et touchez *Submit* (soumettre). Touchez *Cancel* (annuler) pour quitter l'écran d'ouverture de session.

5. Sélectionnez un entraînement de distance ou de durée que vous avez déjà ajouté à votre liste d'attente sur iFit.com.

Appuyez sur l'icône du calendrier pour télécharger un entraînement de distance ou de durée depuis votre liste d'attente.

Remarque : avant de pouvoir télécharger des entraînements, vous devez les ajouter à votre liste d'attente sur iFit.com.

Quand vous sélectionnez un entraînement de distance ou de durée, l'écran affiche le nom, une estimation de la durée et la distance de l'entraînement.

6. Commencez l'entraînement.

Référez-vous à l'étape 4 à la page 21. Remarque : durant un entraînement de distance ou de durée, l'écran n'affiche pas de carte.

7. Suivez votre progression avec les modes d'affichage.

Référez-vous à l'étape 5 à la page 20. L'écran affiche la distance parcourue ou le temps écoulé ainsi que la distance ou le temps restant.

8. Allumez le ventilateur, si vous le souhaitez.

Référez-vous à l'étape 6 à la page 20.

9. Lorsque vous avez terminé vos exercices, retirez la clé de la console.

Référez-vous à l'étape 7 à la page 21.

Pour plus d'informations sur iFit, visitez le site iFit.com.

COMMENT CHANGER LES PARAMÈTRES DE LA CONSOLE

IMPORTANT : certains des paramètres ainsi que certaines des fonctions qui sont décrits peuvent ne pas être activés. De temps en temps, une mise à jour du logiciel peut entraîner un fonctionnement légèrement différent de votre console.

1. Sélectionnez le menu principal des paramètres.

Tout d'abord, allumez l'appareil et insérez la clé dans la console (voir la section COMMENT ALLUMER L'APPAREIL à la page 18). Remarque : la console peut prendre quelques instants avant d'être prête à l'utilisation.

Ensuite, sélectionnez le menu principal. Quand vous allumez la console, le menu principal apparaît à l'écran une fois le processus de démarrage terminé. Si vous êtes dans un entraînement, touchez l'écran, puis *Pause*, puis *End* (fin), et enfin *Finish* (terminer) pour revenir au menu principal.

Ensuite, touchez votre nom ou *Hello* (bonjour) à l'écran, puis *Settings* (paramètres). Le menu des paramètres apparaîtra à l'écran.

2. Parcourez les menus des paramètres et changez les paramètres comme vous le souhaitez.

Vous pouvez faire glisser votre doigt ou taper sur l'écran pour faire défiler vers le haut ou vers le bas, si nécessaire. Pour afficher un menu des paramètres, touchez simplement le nom du menu. Pour quitter un menu, appuyez sur la touche retour (symbole flèche). Vous pourrez afficher et modifier les paramètres dans les menus des paramètres suivants :

Account (compte)

- My Profile (mon profil)
- In Workout (dans l'entraînement)
- Manage Accounts (gérer les comptes)

Equipment (équipement)

- Equipment Info (information sur l'équipement)
- Equipment Settings (paramètres de l'équipement)
- Maintenance (entretien)
- Wi-Fi

About (à propos)

- Legal (informations légales)

3. Personnalisez l'unité de mesure et d'autres paramètres.

Pour personnaliser l'unité de mesure, le fuseau horaire ou d'autres paramètres, touchez *Equipment Settings* (paramètres de l'équipement), puis les paramètres de votre choix.

La console peut afficher la vitesse et la distance en unités de mesure standard ou métriques.

4. Affichez les informations sur la machine.

Touchez *Equipment Info* (information sur l'équipement), puis *Machine Info* (information sur la machine) pour afficher des informations sur votre tapis de course.

5. Mise à jour du logiciel de la console.

Pour les meilleurs résultats, vérifiez régulièrement la disponibilité de mises à jour du logiciel. Appuyez sur *Maintenance* (entretien), puis sur *Update* (mise à jour) pour vérifier la disponibilité de mises à jour du logiciel à l'aide de votre réseau sans fil. La mise à jour commencera automatiquement. **IMPORTANT : pour éviter d'endommager la console, n'éteignez pas et ne débranchez pas le tapis de course durant la mise à jour du logiciel.**

L'écran affiche la progression de la mise à jour. Une fois la mise à jour terminée, le tapis de course s'éteindra puis se rallumera. Si ce n'est pas le cas, utilisez l'interrupteur (voir la section COMMENT ALLUMER L'APPAREIL à la page 18) pour éteindre le tapis de course, attendez quelques secondes, puis rallumez-le. Remarque : la console peut prendre quelques minutes avant d'être prête à être utilisée.

Remarque : de temps en temps, une mise à jour du logiciel peut entraîner un fonctionnement légèrement différent de la console. Ces mises à jour sont toujours conçues pour améliorer votre expérience d'entraînement.

6. Calibrez le système d'inclinaison du tapis de course.

Touchez *Calibrate Incline* (calibrer l'inclinaison), puis *Begin* (commencer) pour calibrer le système d'inclinaison. Le tapis de course s'élèvera automatiquement au niveau d'inclinaison maximum, puis reviendra à la position de départ. Ceci permettra de calibrer le système d'inclinaison. Touchez *Cancel* (annuler) pour revenir à la section Maintenance (entretien). Lorsque le système d'inclinaison est calibré, touchez *Finish* (terminer).

IMPORTANT : gardez les animaux domestiques, les pieds et les objets à l'écart du tapis de course durant le calibrage du système d'inclinaison. Dans une situation d'urgence, retirez la clé de la console pour interrompre le calibrage de l'inclinaison.

7. Quittez le menu principal des paramètres.

Si vous vous trouvez dans un menu des paramètres, appuyez sur la flèche de retour. Ensuite, appuyez sur la touche fermeture (symbole X) pour quitter le menu principal des paramètres.

COMMENT SE CONNECTER À UN RÉSEAU SANS FIL

La console est compatible avec le Wi-Fi, ce qui vous permet de mettre en place une connexion réseau sans fil.

1. Sélectionnez le menu principal.

Référez-vous à l'étape 2 à la page 20.

2. Sélectionnez le menu du réseau sans fil.

Touchez votre nom ou *Hello* (bonjour) à l'écran, puis le symbole Wi-Fi® pour accéder au menu du réseau sans fil.

3. Activez le Wi-Fi.

Assurez-vous que le Wi-Fi est activé. Si ce n'est pas le cas, appuyez sur le commutateur Wi-Fi pour activer une connexion sans fil.

4. Configurez et gérez une connexion réseau sans fil.

Quand le Wi-Fi est activé, l'écran affiche une liste des réseaux disponibles. Remarque : la liste des réseaux sans fil peut prendre quelques secondes pour apparaître.

Remarque : vous devez avoir accès à un réseau sans fil comprenant un routeur 802.11b/g/n compatible avec la diffusion SSID (les réseaux masqués ne sont pas pris en charge).

Quand une liste de réseaux apparaît, touchez le réseau de votre choix. Remarque : vous devrez connaître l'identifiant du réseau (SSID). Si votre réseau exige un mot de passe, vous devrez également connaître ce dernier.

Une boîte de dialogue vous demandera si vous voulez vous connecter au réseau sans fil. Appuyez sur *Connect* (se connecter) pour établir la connexion ou sur *Cancel* (annuler) pour revenir à la liste des réseaux. Si le réseau demande un mot de passe, appuyez sur la boîte de texte du mot de passe. Un clavier apparaîtra à l'écran. Pour voir le mot de passe pendant que vous le saisissez, touchez la case à cocher *Show Password* (afficher le mot de passe).

Pour utiliser le clavier, référez-vous à la section COMMENT UTILISER L'ÉCRAN TACTILE à la page 18.

Quand la console est connectée à votre réseau sans fil, le nom du réseau sans fil sera coché. Puis, touchez la flèche de retour sur l'écran pour revenir au menu du réseau sans fil.

Pour vous déconnecter d'un réseau sans fil, appuyez pendant quelques instants sur le nom du réseau sans fil, puis touchez *Forget Network* (oublier le réseau).

Si vous avez des problèmes pour établir une connexion avec un réseau crypté, assurez-vous que votre mot de passe est correct. Remarque : les mots de passe tiennent compte des majuscules.

Remarque : la console prend en charge le cryptage sécurisé et non sécurisé (WEP, WPA™ et WPA2™). Une connexion haut débit est recommandée ; les performances dépendent de la vitesse de la connexion.

Remarque : si vous avez des questions après avoir suivi ces instructions, allez sur le site support.iFit.com pour obtenir de l'aide.

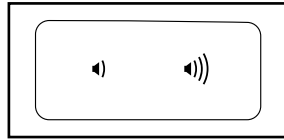
5. Quittez le menu du réseau sans fil.

Pour quitter le menu du réseau sans fil, appuyez sur la flèche de retour sur l'écran.

COMMENT UTILISER LE SYSTÈME AUDIO

Pour écouter de la musique ou des livres audio sur le système audio de la console pendant que vous vous entraînez, vous pourrez connecter votre lecteur audio à la console avec un câble audio ; vous pourrez également vous connecter sans fil si votre appareil est équipé de la technologie Bluetooth.

Vous pourrez alors régler le volume en utilisant les touches du volume sur la console ou la commande du volume sur votre lecteur audio.



Pour utiliser un câble audio

Branchez un câble audio de 3,5 mm mâle/mâle (non inclus) dans la prise sur la console et dans une prise de votre lecteur audio ; assurez-vous que le câble audio est bien enfoncé. Remarque : pour acheter un câble audio, consultez votre magasin d'électronique local.

Pour utiliser le Bluetooth

1. **Assurez-vous que le paramètre Bluetooth est activé sur votre appareil, puis tenez votre appareil près de la console.**
2. **Maintenez enfoncée la touche Bluetooth Audio sur la grille de l'enceinte de la console pendant 3 secondes.**

Un signal sonore retentira et la touche Bluetooth se mettra à clignoter pour indiquer que la console est entrée en mode couplage.

3. **Connectez votre appareil à la console.**

Quand votre appareil et la console sont couplés avec succès, le contenu audio de votre appareil jouera sur les enceintes de la console.

Remarque : la console peut enregistrer jusqu'à huit appareils dans sa mémoire. Si vous avez déjà couplé votre appareil avec la console, vous pourrez simplement appuyer sur la touche Bluetooth Audio pour connecter votre appareil à la console.

4. **Effacez les appareils de la mémoire de la console si nécessaire.**

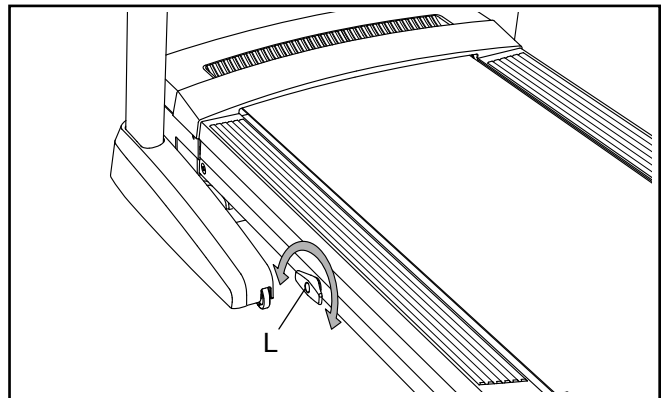
Si vous devez effacer tous les appareils compatibles Bluetooth enregistrés dans la mémoire de la console, appuyez sur la touche Bluetooth Audio pendant 10 secondes.

COMMENT RÉGLER LES COUSSINS

Le tapis de course est équipé de coussins amortisseurs qui atténuent les chocs lorsque vous marchez ou courez sur le tapis de course.

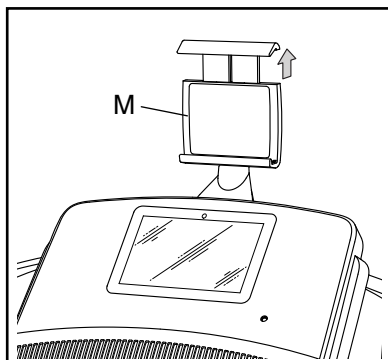
Retirez la clé de la console et débranchez le cordon d'alimentation.

Pour une plateforme de marche plus ferme, tournez d'un demi tour la poignée de réglage (L) dans le sens contraire des aiguilles d'une montre, jusqu'à ce qu'elle s'enclenche en place. **Pour une plateforme de marche plus souple**, tournez d'un demi tour le bouton du coussin dans le sens des aiguilles d'une montre, jusqu'à ce qu'il s'enclenche en place. **Remarque : plus vous courez rapidement sur le tapis de course, ou plus votre poids est élevé, plus la plateforme de marche doit être ferme.**



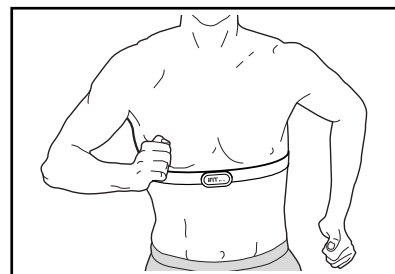
LE PORTE-TABLETTE EN OPTION

Le porte-tablette en option (M) maintiendra votre tablette en place en toute sécurité et vous permettra de l'utiliser pendant que vous vous entraînez. Le porte-tablette en option est conçu pour accueillir la plupart des tablettes de taille normale. **Pour acheter un porte-tablette, référez-vous à la page de couverture de ce manuel.**



LE DÉTECTEUR CARDIAQUE EN OPTION

Que votre objectif soit de brûler de la graisse ou de renforcer votre système cardiovasculaire, la clé pour obtenir les meilleurs résultats est de maintenir un



rythme cardiaque approprié durant vos entraînements. Un détecteur cardiaque portable vous permet de contrôler en permanence votre rythme cardiaque pendant vos exercices, et vous aide ainsi à atteindre vos objectifs personnels de remise en forme. **Pour acheter un détecteur cardiaque portable, référez-vous à la page de couverture de ce manuel.**

Remarque : la console est compatible avec tous les détecteurs cardiaques Bluetooth Smart.

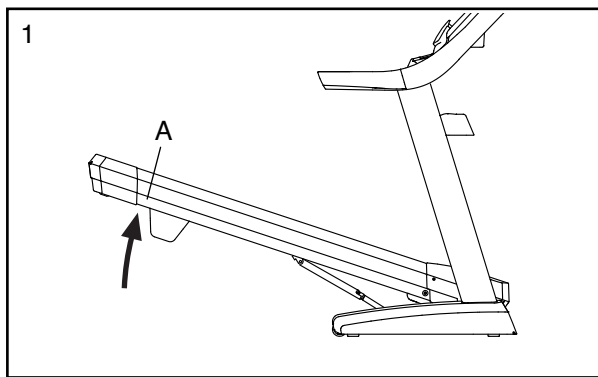
Pour connecter un détecteur cardiaque portable à la console, il faut d'abord le mettre comme indiqué dans les instructions fournies. Puis, commencez un entraînement ou lancez la courroie mobile en mode manuel. La console recherchera le détecteur cardiaque portable pendant 30 secondes et se connectera automatiquement.

COMMENT PLIER ET DÉPLACER LE TAPIS DE COURSE

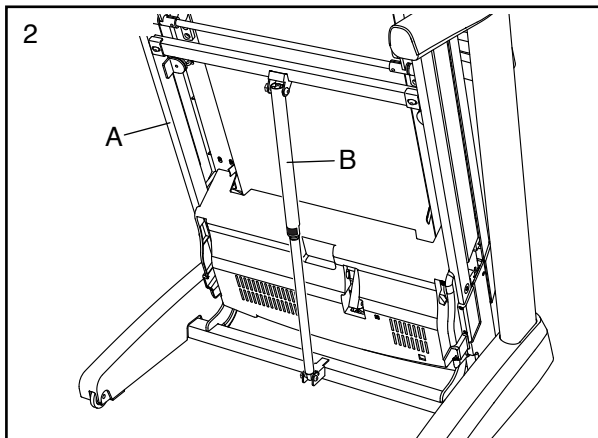
COMMENT PLIER LE TAPIS DE COURSE

Pour éviter d'endommager le tapis de course, réglez l'inclinaison sur le niveau zéro avant de le plier. Ensuite, retirez la clé de la console et débranchez le cordon d'alimentation. **ATTENTION** : vous devez être capable de soulever sans risque un poids de 20 kg pour soulever, abaisser ou déplacer le tapis de course.

1. Tenez fermement le cadre métallique (A) à l'endroit indiqué par la flèche ci-dessous. **ATTENTION** : ne tenez pas le cadre par les repose-pieds en plastique. Pliez les jambes et gardez le dos droit.



2. Soulevez le cadre (A) jusqu'à ce que le loquet de rangement (B) se verrouille en position de rangement. **ATTENTION** : assurez-vous que le loquet de rangement est verrouillé.

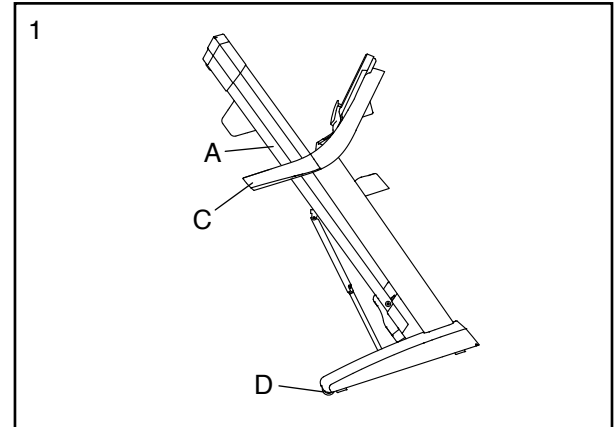


Pour protéger votre sol ou votre moquette, placez un tapis sous le tapis de course. Gardez le tapis de course à l'abri des rayons directs du soleil. Ne laissez pas le tapis de course en position de rangement dans une pièce où la température peut dépasser 30°C.

COMMENT DÉPLACER LE TAPIS DE COURSE

Avant de déplacer le tapis de course, pliez-le comme décrit à gauche. **ATTENTION** : assurez-vous que le loquet de rangement est en position verrouillée. Déplacer le tapis de course peut nécessiter deux personnes.

1. Tenez le cadre (A) et l'une des rampes (C), puis placez un pied contre une roulette (D).

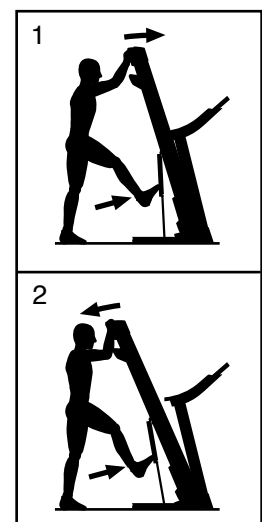


2. Tirez la rampe vers vous jusqu'à ce que le tapis de course commence à rouler sur les roulettes, puis déplacez-le doucement jusqu'à l'endroit souhaité. **ATTENTION** : ne déplacez pas le tapis de course sans l'avoir incliné vers l'arrière ; ne tirez pas sur le cadre ; et ne déplacez pas le tapis de course sur une surface irrégulière.

3. Placez un pied contre une roulette, puis abaissez doucement le tapis de course.

COMMENT ABAISSER LE TAPIS DE COURSE POUR L'UTILISER

1. Poussez l'extrémité supérieure du cadre vers l'avant, tout en appuyant doucement sur la partie supérieure du loquet de rangement avec le pied.
2. Pendant que vous appuyez sur le loquet de rangement avec votre pied, tirez l'extrémité supérieure du cadre vers vous.
3. Reculez et laissez le cadre descendre jusqu'au sol.



ENTRETIEN ET RÉOLUTION DES PROBLÈMES

ENTRETIEN

Un entretien régulier est important pour obtenir des performances optimales et limiter l'usure. Vérifiez et serrez correctement toutes les pièces du tapis de course chaque fois qu'il est utilisé. Remplacez immédiatement toute pièce usée. N'utilisez que des pièces fournies par le fabricant.

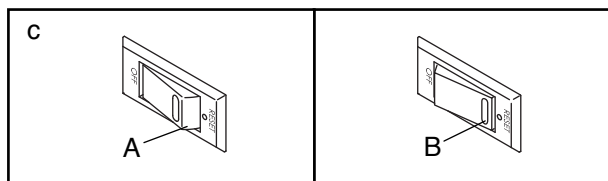
Nettoyez régulièrement le tapis de course et assurez-vous que la courroie mobile est toujours propre et sèche. Tout d'abord, **placez l'interrupteur en position Off (éteint) et débranchez le cordon d'alimentation**. Nettoyez les pièces externes du tapis de course avec un chiffon humide et un peu de savon doux. **IMPORTANT : ne vaporisez pas de liquide directement sur le tapis de course. Pour éviter d'endommager la console, gardez les liquides éloignés de la console.** Ensuite, séchez complètement le tapis de course avec une serviette douce.

RÉSOLUTION DES PROBLÈMES

La plupart des problèmes du tapis de course peuvent être résolus en suivant les étapes simples ci-dessous. Identifiez le problème qui s'applique à votre cas et suivez les étapes indiquées. Si vous avez besoin d'aide supplémentaire, référez-vous à la page de couverture de ce manuel.

PROBLÈME : l'appareil ne s'allume pas

- Si une rallonge doit être utilisée, utilisez uniquement une rallonge à trois conducteurs de 2 mm² d'une longueur maximale de 1,5 m.
- Après avoir branché le cordon d'alimentation, assurez-vous que la clé est complètement enfoncée dans la console.
- Vérifiez l'interrupteur sur le cadre du tapis de course près du cordon d'alimentation. Si l'interrupteur dépasse de l'appareil comme indiqué sur le schéma (A), l'interrupteur a disjoncté. Pour réinitialiser l'interrupteur, attendez cinq minutes, puis appuyez sur l'interrupteur (B).



PROBLÈME : l'appareil s'éteint durant l'utilisation

- Vérifiez l'interrupteur (voir le schéma ci-dessus). Si l'interrupteur a disjoncté, attendez cinq minutes, puis appuyez dessus.
- Assurez-vous que le cordon d'alimentation est bien branché. Si le cordon d'alimentation est branché, débranchez-le, attendez cinq minutes, puis rebranchez-le.
- Retirez la clé de la console, puis insérez-la de nouveau.
- Si le tapis de course ne fonctionne toujours pas, référez-vous à la page de couverture de ce manuel.

PROBLÈME : l'inclinaison du tapis de course ne change pas correctement

- Calibrez le système d'inclinaison (voir l'étape 6 à la page 25).

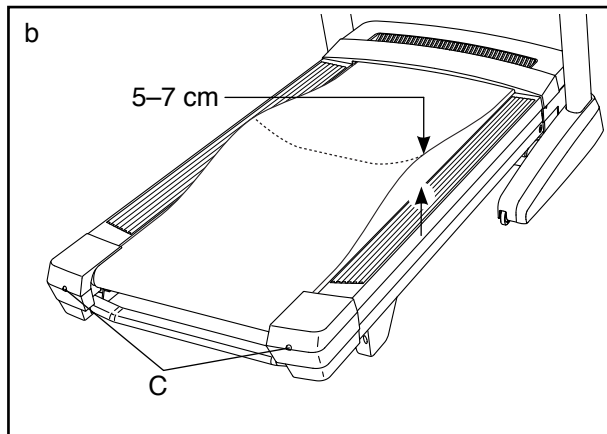
PROBLÈME : le tapis de course ne se connecte pas au réseau sans fil

- Assurez-vous que les paramètres du sans fil de la console sont corrects (voir page 25).
- Vérifiez que les paramètres de votre réseau sans fil sont corrects.
- Si vous avez encore des questions, référez-vous à la page de couverture du manuel.

PROBLÈME : la courroie mobile ralentit quand on marche dessus

- Si une rallonge doit être utilisée, utilisez uniquement une rallonge à 3 conducteurs de 2 mm² d'une longueur maximale de 1,5 m.

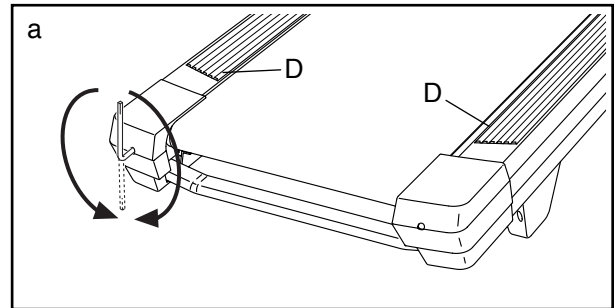
- b. Si la courroie mobile est trop tendue, les performances du tapis de course peuvent diminuer et la courroie mobile risque de s'abîmer. Retirez la clé et **DÉBRANCHEZ LE CORDON D'ALIMENTATION**. À l'aide de la clé hexagonale, tournez d'un quart de tour les deux vis du rouleau-tendeur (C) dans le sens contraire des aiguilles d'une montre. Quand la courroie mobile est correctement tendue, vous devriez être capable de soulever ses rebords de 5 à 7 cm au-dessus de la plateforme de marche. Assurez-vous que la courroie mobile reste centrée. Ensuite, branchez le cordon d'alimentation, insérez la clé et marchez sur le tapis de course pendant quelques minutes. Répétez l'opération jusqu'à ce que la courroie mobile soit correctement tendue.



- c. Votre tapis de course est équipé d'une courroie mobile enduite d'un lubrifiant haute performance. **IMPORTANT : ne vaporisez jamais de silicone ou d'autres substances sur la courroie mobile ou sur la plateforme de marche, à moins qu'un représentant de service autorisé ne vous demande de le faire. De telles substances peuvent endommager la courroie mobile et en accélérer l'usure.** Si vous pensez que la courroie mobile requiert plus de lubrifiant, référez-vous à la page de couverture de ce manuel.
- d. Si la courroie mobile ralentit toujours quand on marche dessus, référez-vous à la page de couverture de ce manuel.

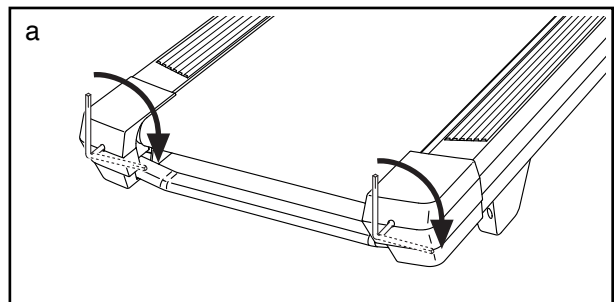
PROBLÈME : la courroie mobile n'est pas centrée entre les repose-pieds

- a. **IMPORTANT : si la courroie mobile frotte contre les repose-pieds (D), elle risque de s'abîmer.** Tout d'abord, retirez la clé et **DÉBRANCHEZ LE CORDON D'ALIMENTATION**. Si la courroie mobile s'est décalée vers la gauche, utilisez la clé hexagonale pour tourner d'un demi tour la vis du rouleau-tendeur gauche dans le sens des aiguilles d'une montre ; si la courroie mobile s'est décalée vers la droite, tournez d'un demi tour la vis du rouleau-tendeur gauche dans le sens contraire des aiguilles d'une montre. Évitez de trop tendre la courroie mobile. Ensuite, branchez le cordon d'alimentation, insérez la clé et marchez sur le tapis de course pendant quelques minutes. Répétez l'opération jusqu'à ce que la courroie mobile soit centrée.



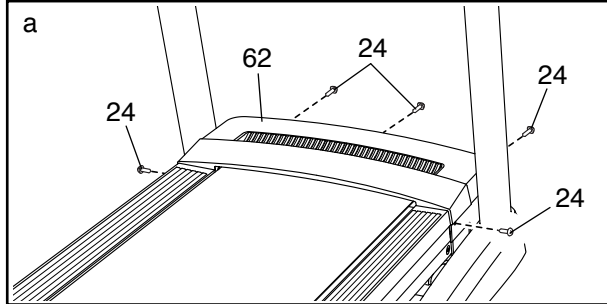
PROBLÈME : la courroie mobile glisse quand on marche dessus

- a. Tout d'abord, retirez la clé et **DÉBRANCHEZ LE CORDON D'ALIMENTATION**. À l'aide de la clé hexagonale, tournez d'un quart de tour les deux vis du rouleau-tendeur dans le sens des aiguilles d'une montre. Quand la courroie mobile est correctement tendue, vous devriez être capable de soulever chaque rebord de 5 à 7 cm au-dessus de la plateforme de marche. Assurez-vous que la courroie mobile reste centrée. Ensuite, branchez le cordon d'alimentation, insérez la clé et marchez sur le tapis de course pendant quelques minutes. Répétez l'opération jusqu'à ce que la courroie mobile soit correctement tendue.

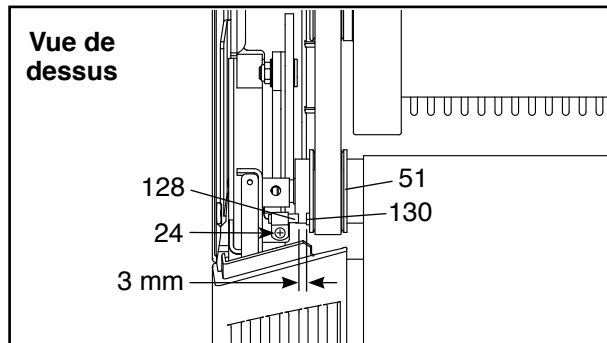


PROBLÈME : les affichages de la console ne fonctionnent pas correctement

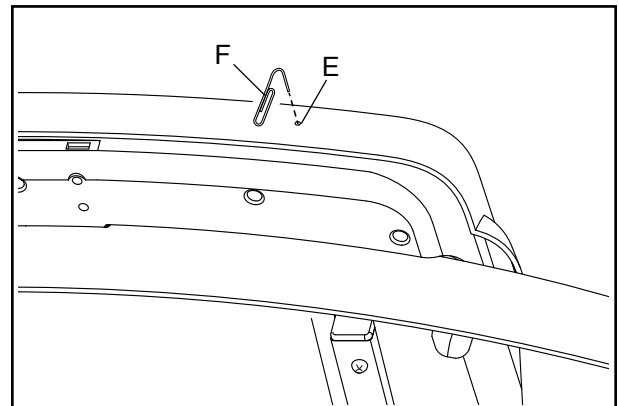
- a. Retirez la clé de la console et **DÉBRANCHEZ LE CORDON D'ALIMENTATION**. Ensuite, retirez les cinq Vis à Tête Bombée #8 x 3/4" (24) et enlevez doucement le Capot du Moteur (62) en le faisant pivoter.



Ensuite, localisez le Capteur Magnétique (128) et l'Aimant (130) sur le côté gauche de la Poulie (51). Tournez la Poulie jusqu'à ce que l'Aimant et le Capteur Magnétique soient alignés. **Assurez-vous que l'espace entre l'Aimant et le Capteur Magnétique est d'environ 3 mm**. Si nécessaire, desserrez la Vis à Tête Bombée #8 x 3/4" (24), déplacez légèrement le Capteur Magnétique, puis resserrez la Vis à Tête Bombée. Réinstallez le Capot du Moteur (voir ci-dessus) et marchez sur le tapis de course pendant quelques minutes pour vérifier l'exactitude de l'affichage de la vitesse.



- b. Si la console ne s'allume pas correctement, ou si elle se bloque et ne répond plus, réinitialisez-la pour rétablir les paramètres d'usine par défaut. **IMPORTANT : ceci effacera tous les paramètres personnalisés que vous avez enregistrés sur la console**. Il faut être deux personnes pour réinitialiser la console. Tout d'abord, placez l'interrupteur en position Off (éteint). Ensuite, repérez la petite ouverture de réinitialisation (E) située sur le bord arrière de la console. À l'aide d'un trombone tordu (F), appuyez sur le bouton de réinitialisation à l'intérieur de l'ouverture, et demandez à une autre personne d'appuyer sur l'interrupteur en position Reset (allumé). Maintenez le bouton de réinitialisation (E) enfoncé jusqu'à ce que la console s'allume. Une fois l'opération de réinitialisation terminée, la console s'éteindra puis se rallumera. Si ce n'est pas le cas, utilisez l'interrupteur pour éteindre et rallumer le tapis de course. Quand la console s'est allumée, vérifiez la disponibilité de mises à jour du logiciel (voir l'étape 5 à la page 24). Remarque : la console peut prendre quelques minutes avant d'être prête à être utilisée.



CONSEILS POUR LES EXERCICES

⚠️ AVERTISSEMENT :
consultez votre médecin avant de commencer tout programme d'exercices physiques. Cette précaution est encore plus importante pour les personnes de plus de 35 ans ou ayant déjà des problèmes de santé.

Les conseils suivants vous aideront à planifier votre programme d'exercices physiques. Pour plus de détails sur les exercices, procurez-vous un livre réputé sur le sujet ou consultez votre médecin. Gardez en tête qu'une alimentation équilibrée et un repos adéquat sont essentiels pour de bons résultats.

INTENSITÉ DES EXERCICES

Que votre but soit de brûler de la graisse ou de fortifier votre système cardiovasculaire, la clé pour obtenir des résultats est de s'entraîner à la bonne intensité. Vous pouvez utiliser votre rythme cardiaque comme repère pour trouver le niveau d'intensité adapté à vos objectifs. Le tableau ci-dessous indique les rythmes cardiaques recommandés pour brûler de la graisse et pour des exercices aérobiques.

165	155	145	140	130	125	115	♥️
145	138	130	125	118	110	103	♥️
125	120	115	110	105	95	90	♥️
<hr/>							
20	30	40	50	60	70	80	

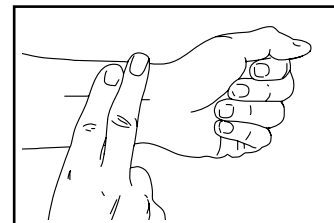
Pour trouver le niveau d'intensité correct, repérez votre âge en bas du tableau (les âges sont arrondis à la dizaine). Les trois nombres listés au-dessus de votre âge définissent votre « zone d'entraînement ». Le nombre le plus bas est le rythme cardiaque pour brûler de la graisse ; le nombre du milieu est le rythme cardiaque pour brûler un maximum de graisse ; et le nombre le plus haut est le rythme cardiaque pour des exercices aérobiques.

Brûler de la graisse – Pour brûler efficacement de la graisse, vous devez vous entraîner à une intensité faible pendant une longue période de temps. Durant les premières minutes d'exercice, votre corps utilise des calories de glucide comme carburant. Votre corps ne commence à puiser dans ses réserves de graisse qu'après plusieurs minutes d'effort. Si votre but est de brûler de la graisse, réglez l'intensité de votre exercice jusqu'à ce que votre rythme cardiaque soit proche du nombre le plus bas de votre zone d'entraînement. Pour brûler un maximum de graisse, entraînez-vous avec votre rythme cardiaque proche du nombre du milieu de votre zone d'entraînement.

Exercices aérobiques – Si votre but est de renforcer votre système cardiovasculaire, vous devez faire des exercices aérobiques, c'est à dire des exercices qui nécessitent de grandes quantités d'oxygène pendant des périodes de temps prolongées. Pour des exercices aérobiques, réglez l'intensité de votre effort jusqu'à ce que votre rythme cardiaque soit proche du nombre le plus haut dans votre zone d'entraînement.

COMMENT MESURER VOTRE RYTHME CARDIAQUE

Pour mesurer votre rythme cardiaque, entraînez-vous pendant au moins quatre minutes. Puis, arrêtez-vous et placez deux doigts sur votre poignet, comme indiqué sur le schéma. Comptez les



battements de votre cœur pendant six secondes, puis multipliez ce nombre par 10 pour trouver votre rythme cardiaque. Par exemple, si vous comptez 14 battements de cœur pendant six secondes, votre rythme cardiaque est de 140 battements par minute.

CONSEILS POUR LES ENTRAÎNEMENTS

Échauffement – Commencez avec 5 à 10 minutes d'échauffements et d'exercices de faible intensité. L'échauffement fait monter la température de votre corps, augmente les battements de votre cœur, et accélère votre circulation pour vous préparer à l'effort.

Exercices dans la zone d'entraînement – Entraînez-vous pendant 20 à 30 minutes avec votre rythme cardiaque dans votre zone d'entraînement. (Durant les premières semaines de votre programme d'exercices physiques, ne maintenez pas votre rythme cardiaque dans votre zone d'entraînement pendant plus de 20 minutes). Respirez profondément et de manière régulière quand vous vous entraînez ; ne retenez jamais votre souffle.

Retour à la normale – Terminez avec 5 à 10 minutes d'étirements. Les étirements rendent vos muscles plus flexibles et aident à prévenir les problèmes qui surviennent après l'entraînement.

FRÉQUENCE DES EXERCICES

Pour maintenir ou améliorer votre forme physique, effectuez trois entraînements par semaine, avec au moins un jour de repos entre chaque entraînement. Après quelques mois d'exercice régulier, vous pourrez effectuer jusqu'à cinq entraînements par semaine, si vous le souhaitez. Gardez à l'esprit que la clé du succès est de faire de vos entraînements un élément agréable et régulier de votre vie de tous les jours.

SUGGESTION D'ÉTIREMENTS

La position correcte pour plusieurs étirements de base est illustrée à droite. Faites des mouvements lents quand vous vous étirez ; ne faites pas de rebonds.

1. Étirement vers les orteils

Debout, les genoux légèrement pliés, penchez-vous vers l'avant au niveau des hanches. Laissez votre dos et vos épaules se détendre pendant que vous tendez les mains vers vos orteils, aussi loin que possible. Tenez la position en comptant jusqu'à 15 puis détendez-vous. Répétez trois fois. Zones ciblées : cuisses, arrière des genoux, dos.

2. Étirement des cuisses

Asseyez-vous sur le sol avec une jambe tendue. Ramenez la plante du pied opposé vers vous et placez-la contre l'intérieur de la cuisse de la jambe tendue. Essayez de toucher vos orteils autant que possible. Tenez la position en comptant jusqu'à 15 puis détendez-vous. Répétez trois fois pour chaque jambe. Zones ciblées : cuisses, bas du dos, aine.

3. Étirement des mollets et tendons d'Achille

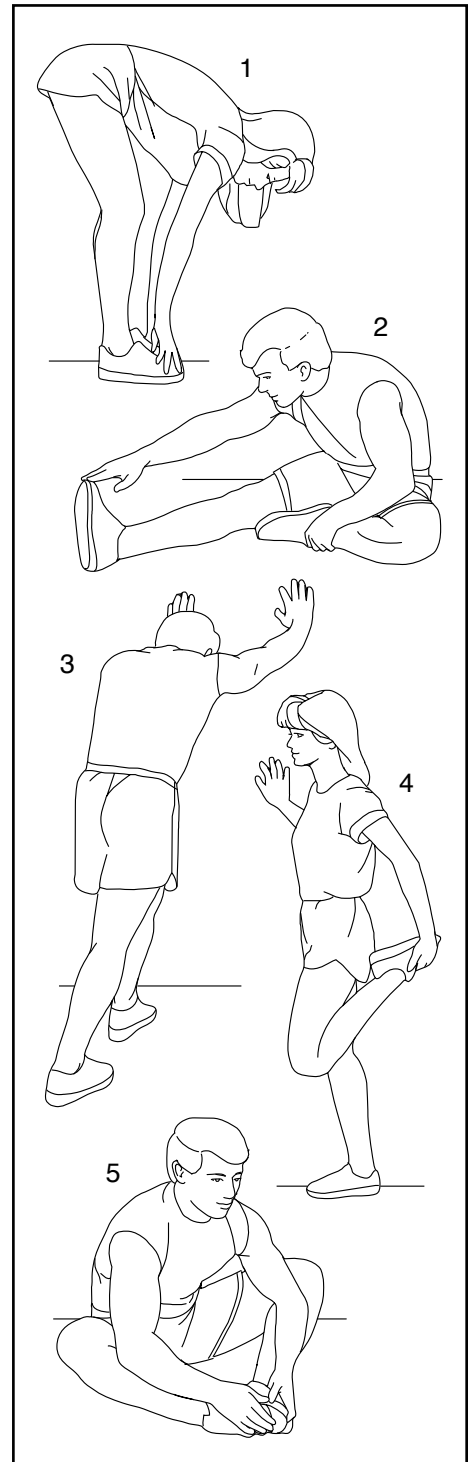
Avec une jambe devant l'autre, tendez les mains vers l'avant et placez-les contre un mur. Gardez la jambe arrière bien droite et le pied arrière à plat sur le sol. Pliez la jambe avant, penchez-vous vers l'avant et poussez les hanches vers le mur. Tenez la position en comptant jusqu'à 15 puis détendez-vous. Répétez trois fois pour chaque jambe. Pour un étirement supplémentaire des tendons d'Achille, pliez aussi la jambe arrière. Zones ciblées : mollets, tendons d'Achille, chevilles.

4. Étirement des quadriceps

Avec une main contre un mur pour garder votre équilibre, attrapez un de vos pieds derrière vous avec l'autre main. Approchez votre talon le plus près possible de vos fesses. Tenez la position en comptant jusqu'à 15 puis détendez-vous. Répétez trois fois pour chaque jambe. Zones ciblées : quadriceps et muscles des hanches.

5. Étirement de la cuisse intérieure

Asseyez-vous par terre, les pieds joints par la plante, les genoux vers l'extérieur. Tirez vos pieds vers l'aine, autant que possible. Tenez la position en comptant jusqu'à 15 puis détendez-vous. Répétez trois fois. Zones ciblées : quadriceps et muscles des hanches.



LISTE DES PIÈCES

N° du modèle NTL17221-INT.0 R0421A

N°	Qté	Description	N°	Qté	Description
1	4	Vis de 5/16" x 3/4"	54	1	Moteur de Traction
2	8	Vis de 5/16" x 2"	55	1	Courroie du Moteur
3	5	Boulon de 5/16" x 1 3/4"	56	1	Loquet de Rangement
4	1	Boulon de 5/16" x 2 1/4"	57	1	Boîtier Droit du Cadre
5	50	Vis #8 x 3/4"	58	4	Plaque du Coussin
6	2	Vis #10 x 3/4"	59	1	Rouleau-tendeur
7	1	Vis de Terre	60	1	Embout Arrière Gauche
8	10	Rondelle Étoilée de 5/16"	61	1	Embout Arrière Droit
9	6	Écrou de 5/16"	62	1	Capot du Moteur
10	20	Vis Autoperçante #8 x 3/4"	63	2	Bague d'Espacement du Cadre d'Inclinaison
11	30	Vis #8 x 1/2"	64	2	Bague d'Espacement du Cadre
12	3	Vis de 1/4" x 2 1/2"	65	1	Cadre d'Inclinaison
13	12	Vis à Tête de Rondelle #8 x 1/2"	66	1	Moteur d'Inclinaison
14	1	Boulon de 3/8" x 1 1/2"	67	2	Bague d'Espacement du Moteur d'Inclinaison
15	1	Boulon de 3/8" x 1 3/4"	68	2	Socle du Capot
16	2	Vis de 5/16" x 1 1/4"	69	1	Cordon d'Alimentation
17	14	Rondelle M10	70	1	Prise
18	4	Vis du Guide de la Courroie #8	71	1	Interrupteur
19	2	Boulon du Moteur de 5/16"	72	1	Panneau Ventral
20	4	Vis de 3/8" x 1 1/4"	73	1	Boîtier Supérieur de la Rampe Gauche
21	4	Vis de 1/4" x 1 1/4"	74	2	Rampe
22	2	Boulon de 3/8" x 1 3/4"	75	1	Boîtier Inférieur de la Rampe Gauche
23	4	Vis de 3/8" x 2 3/4"	76	1	Barre Transversale du Montant
24	30	Vis à Tête Bombée #8 x 3/4"	77	2	Embout du Cadre de la Console
25	8	Rondelle Étoilée de 3/8"	78	4	Coussin en Caoutchouc
26	2	Boulon de 1/2" x 2 5/8"	79	1	Plateau
27	2	Vis de 1/4" x 1/2"	80	1	Barre Transversale
28	2	Vis de 3/8" x 1"	81	1	Boîtier Supérieur de la Rampe Droite
29	4	Vis M3 x 12mm	82	1	Boîtier Inférieur de la Rampe Droite
30	3	Écrou de 1/4"	83	1	Fil du Montant
31	4	Rondelle Plate de 5/16"	84	1	Montant Droit
32	1	Fil de Terre de la Console	85	2	Autocollant de Précaution
33	4	Vis de 1/4" x 3/4"	86	2	Passe-fil du Montant
34	2	Écrou de 1/2"	87	4	Ressort du Coussin
35	6	Écrou de 3/8"	88	1	Support d'Arrêt d'Inclinaison
36	5	Pince du Capot	89	1	Boîtier Gauche de la Base
37	4	Coussin	90	1	Boîtier Droit de la Base
38	1	Autocollant d'Avertissement	91	1	Montant Gauche
39	1	Plateforme de Marche	92	2	Roulette Arrière
40	1	Courroie Mobile	93	1	Base
41	1	Repose-pieds Gauche	94	1	Plateau Gauche
42	1	Repose-pieds Droit	95	2	Ventilateur
43	2	Guide de la Courroie	96	1	Console
44	1	Boîtier Gauche du Cadre	97	2	Pied Arrière
45	4	Bague en Plastique de 3/8"	98	1	Bague d'Espacement en Caoutchouc
46	2	Bague en Plastique de 1/2"	99	1	Bloc d'Alimentation
47	2	Rondelle de Friction de 1/2"	100	1	Base de la Console
48	1	Contrôleur			
49	2	Rondelle Étoilée #8			
50	1	Support du Contrôleur			
51	1	Rouleau de Traction/Poulie			
52	1	Cadre			
53	4	Attache			

N°	Qté	Description	N°	Qté	Description
101	1	Plateau Droit	120	2	Roulette du Coussin
102	1	Plaque du Capot	121	2	Rondelle Plate de 3/8"
103	1	Grille du Capot	122	1	Fil de Terre de la Console
104	1	Clé/Pince	123	1	Attache de Fil
105	2	Embout du Cadre de la Console	124	1	Support du Contrôleur d'Inclinaison
106	1	Cadre de la Console	125	4	Entretoise d'Écartement
107	4	Attache de Câble	126	1	Contrôleur du Moteur d'Inclinaison
108	2	Boulon de 1/4" x 1 1/2"	127	1	Support du Bloc d'Alimentation
109	1	Barre Transversale du Loquet	128	1	Capteur Magnétique
110	1	Barre du Coussin	129	1	Pince
111	2	Rondelle de Friction de 3/8"	130	1	Aimant
112	4	Coussin de la Base	131	2	Bague du Moteur
113	1	Embout de la Poignée	132	1	Filtre
114	1	Vis de 1/4" x 5/8"	133	3	Écrou #8
115	1	Poignée de Réglage	134	3	Vis Mécanique #8 x 1/2"
116	2	Bague du Coussin	135	1	Attache du Contrôleur
117	2	Support de la Barre du Coussin	136	1	Isolateur du Moteur
118	2	Butoir de la Roulette du Coussin	*	–	Manuel de l'Utilisateur
119	2	Rondelle Ressort M10			

Remarque : les caractéristiques sont susceptibles de changer sans notification. Pour commander des pièces de rechange, référez-vous au dos du manuel. *Ces pièces ne sont pas illustrées.

SCHÉMA DÉTAILLÉ A

N° du modèle NTL17221-INT.0 R0421A

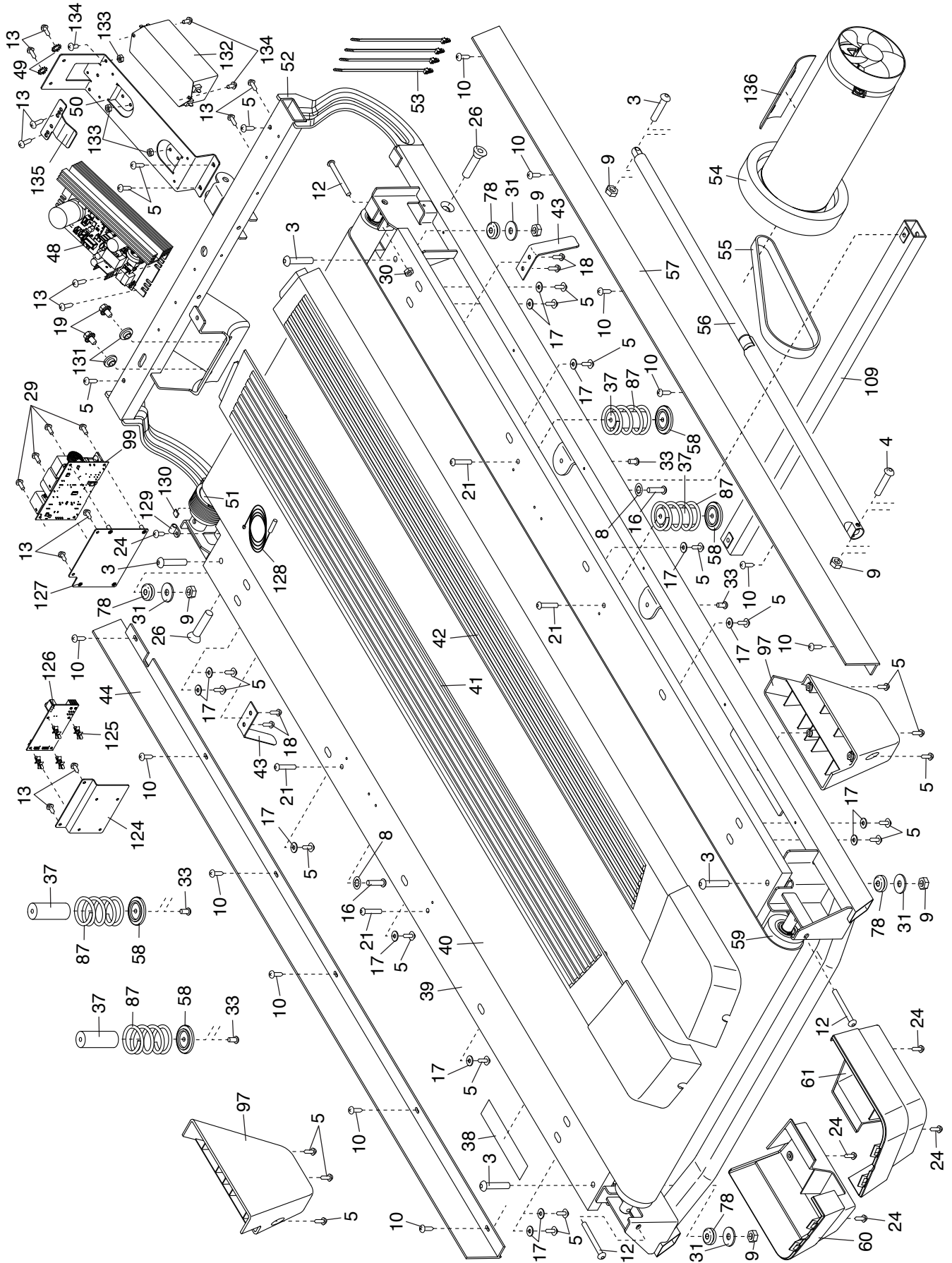


SCHÉMA DÉTAILLÉ B

N° du modèle NTL17221-INT.0 R0421A

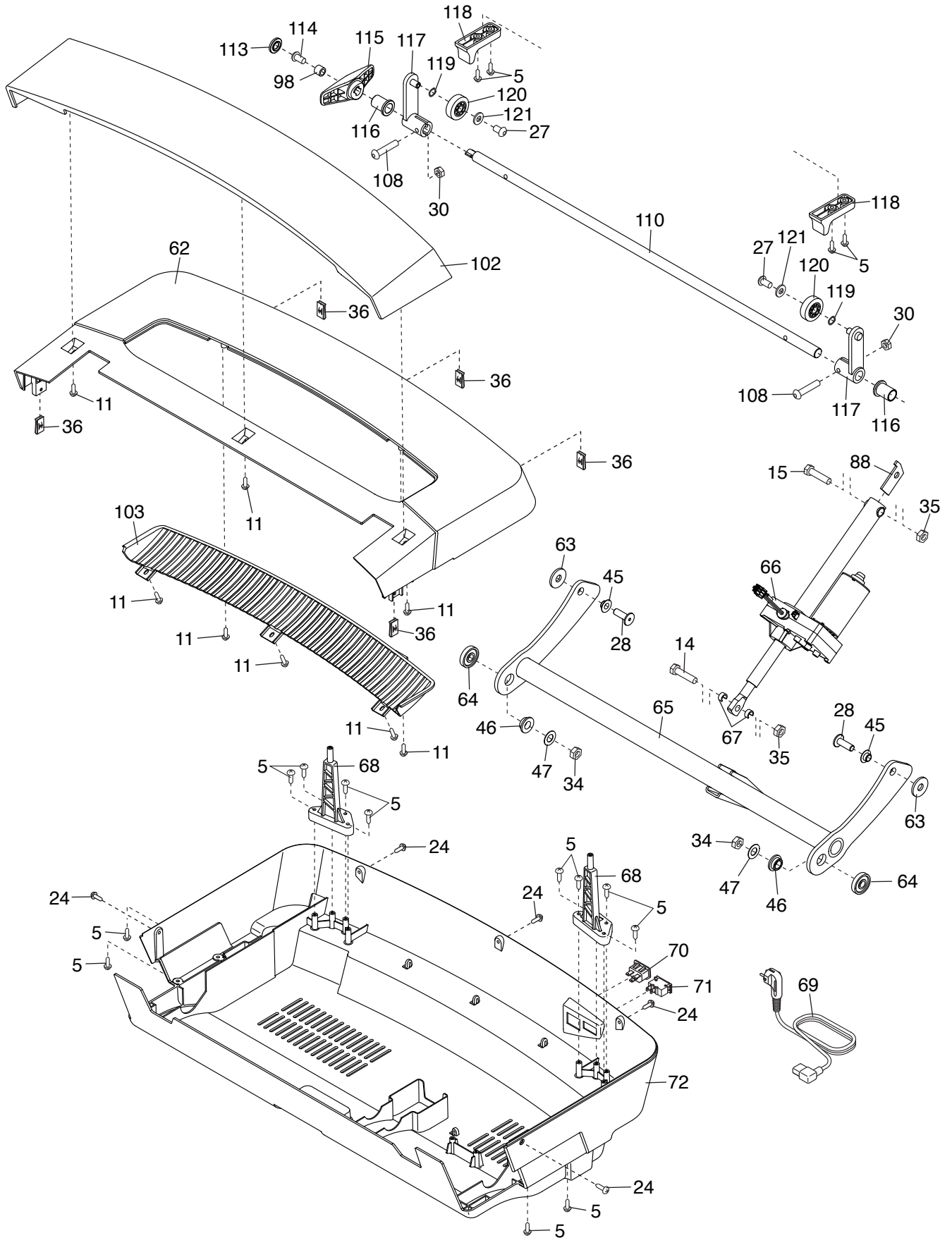
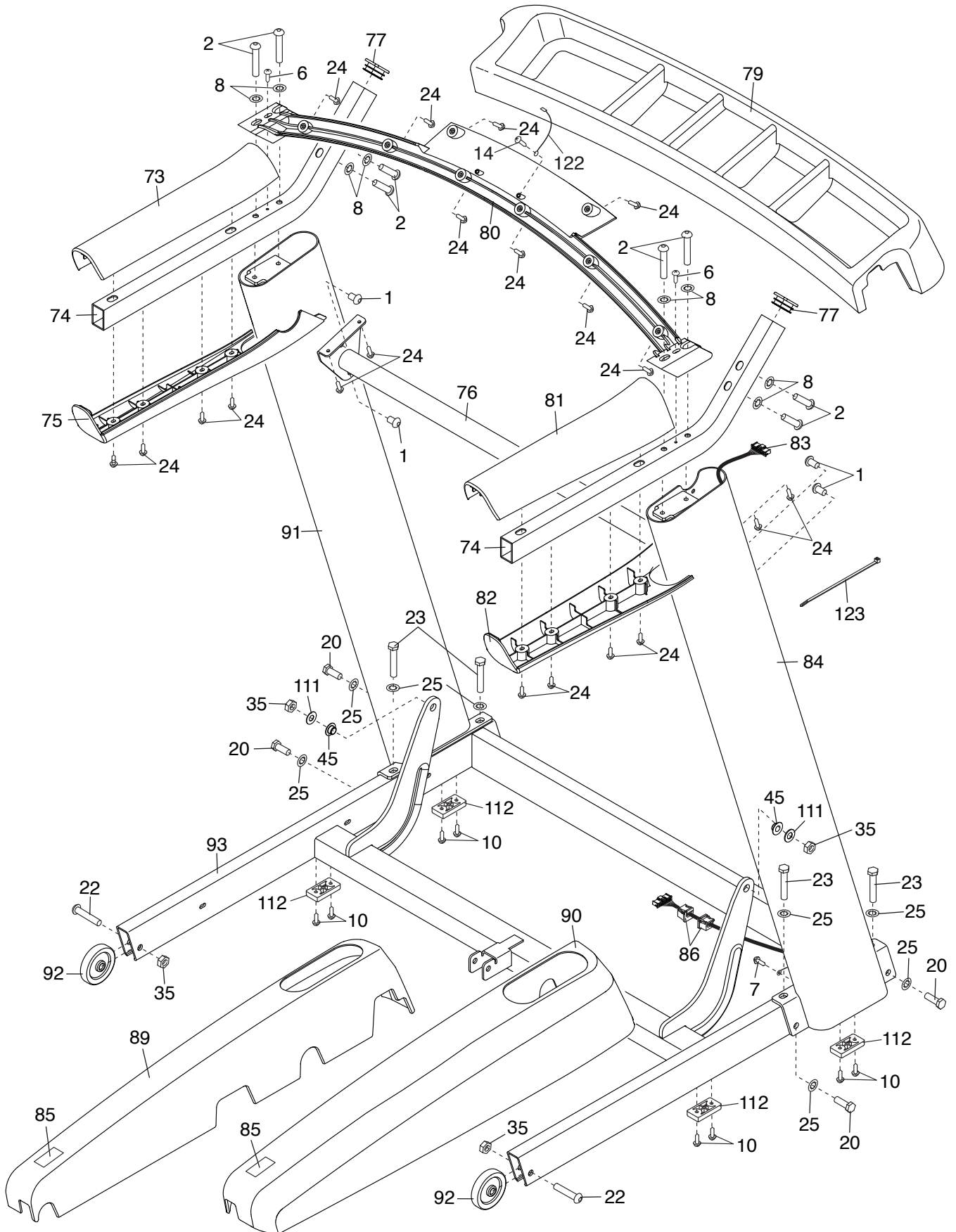


SCHÉMA DÉTAILLÉ C

N° du modèle NTL17221-INT.0 R0421A



COMMANDER DES PIÈCES DE RECHANGE

Pour commander des pièces de rechange, veuillez vous référer à la page de couverture de ce manuel. Pour une assistance plus efficace, préparez les informations suivantes avant de nous contacter :

- le numéro du modèle et le numéro de série du produit (voir la page de couverture de ce manuel)
- le nom du produit (voir la page de couverture de ce manuel)
- le numéro-clé et la description de la pièce ou des pièces de rechange (voir la LISTE DES PIÈCES et le SCHÉMA DÉTAILLÉ à la fin de ce manuel)

INFORMATIONS SUR LE RECYCLAGE

Ce produit électronique ne doit pas être jeté avec les déchets municipaux. Pour préserver l'environnement, ce produit doit être recyclé après sa durée d'utilisation selon la réglementation.

Veillez utiliser les installations de recyclage qui sont autorisées à collecter ce type de déchets dans votre région. Ce faisant, vous contribuerez à préserver les ressources naturelles et à renforcer les normes européennes de protection de l'environnement. Si vous avez besoin de plus de renseignements concernant les méthodes garantissant une élimination sûre et appropriée de ce produit, veuillez contacter votre mairie ou le magasin où vous avez acheté ce produit.

