

---

**Wichtig:**

Vor Gebrauch sorgfältig durchlesen/  
Montageanleitung für späteres Nachlesen aufbewahren

**Important:**

Lisez attentivement/  
conserver les instructions d'installation pour référence future avant utilisation

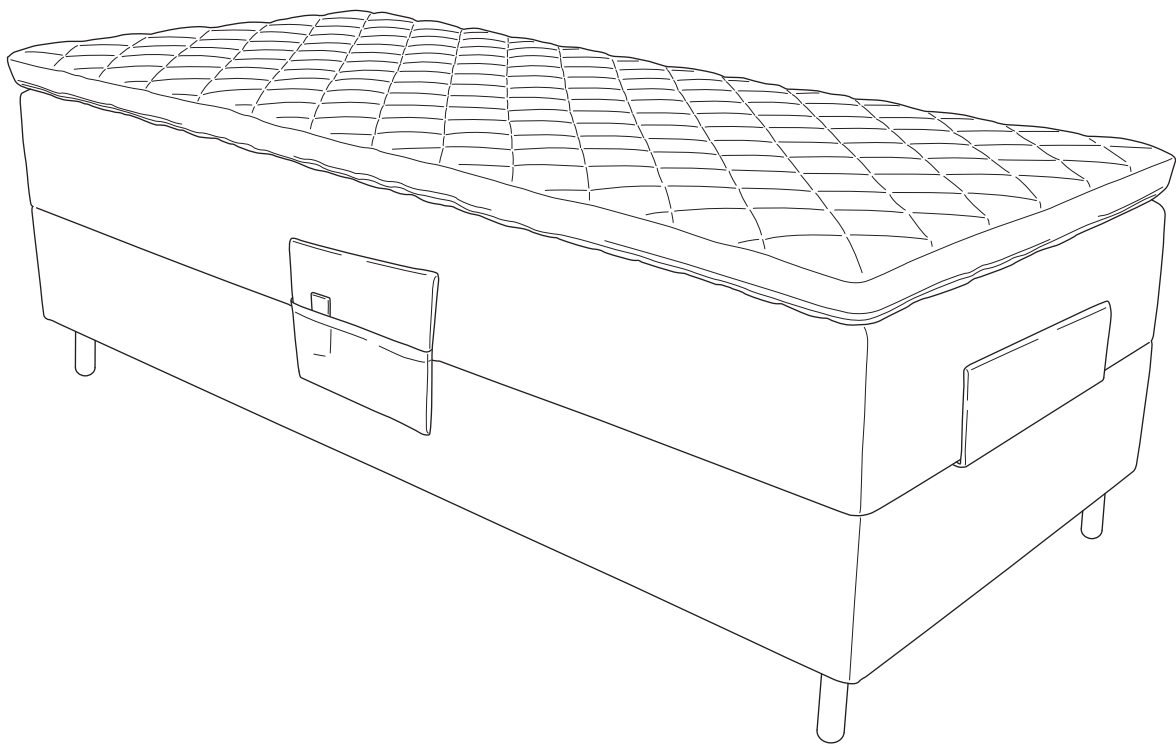
**Importante:**

lettura/conservare Istruzioni per l'installazione per riferimento futuro accuratamente prima dell'uso

**Important:**

Read carefully before assembling/keep and store Instruction for reference

# Lune Bed adjustable





## Warnhinweise

### Bestimmungsgemässer Gebrauch:

Bitte achten Sie darauf, dass Ihre Möbel nur Ihrem Zweck gemäss verwendet werden. Für eine dauerhafte Funktionsfähigkeit ist eine sachgerechte Nutzung und regelmäßige Unterhaltspflege sehr wichtig.

## Mises en garde

### Utilisation conforme:

Veillez vous assurer que vos meubles sont utilisés uniquement pour leur usage prévu. Un entretien régulier et une utilisation conforme sont essentiels pour assurer un fonctionnement durable.

## Avvertenze

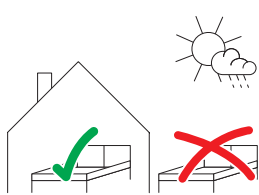
### Utilizzo per lo scopo previsto:

assicuratevi che i vostri mobili siano utilizzati solo per lo scopo per cui sono stati realizzati. Per garantire il loro funzionamento nel tempo è importante utilizzarli correttamente e sottoporli regolarmente a cure manutentive.

## Warning notice

### Intended use:

Please make sure that you only use your furniture for the purpose it was designed for. Correct use and regular maintenance are essential for ensuring your furniture remains in working order for the long-term.



### Anwendung:

Das von Ihnen erworbene Bett eignet sich für den allgemeinen, privaten Wohnbereich. Es ist nicht für den Nass-, Aussen- oder gewerblichen Bereich geeignet.

### Usage:

Le lit que vous avez acheté convient pour l'habitat privé en général. Il ne convient pas pour l'extérieur, les milieux humides ou le domaine commercial.

### Impiego:

il letto acquistato è adatto per essere utilizzato in generale, in ambito domestico. Non è adatto per gli esterni, per l'esposizione alla pioggia o per ambienti commerciali.

### Area of use:

The bed you have purchased is suitable for use in general private living quarters. It is not suitable for areas that are wet, outside or used for commercial purposes.



**WARNUNG**  
**Verschluck- und Erstickungsgefahr:** Kleinteile und Verpackungsmaterial können verschluckt werden.

**AVERTISSEMENT**  
**Risque d'ingestion et d'étouffement:** Les petites pièces et le matériel d'emballage peuvent être avalés.

**AVVERTENZA**  
**Pericolo di ingestione e soffocamento:** piccole parti e materiale di imballaggio possono essere ingerite.

**WARNING**  
**Risk of swallowing and choking:** Small parts and packaging material may be swallowed.



**WARNUNG!** Tüten und Folien sind kein Spielzeug! Bitte von Babys und Kleinkindern fernhalten! Nicht über den Kopf ziehen; Erstickungsgefahr!

**AVERTISSEMENT!** Les sacs et films ne sont pas des jouets! Veuillez les tenir hors de portée des bébés et jeunes enfants! Ne pas mettre sur la tête, risque d'étouffement!

**AVVERTENZA!** Sacchetti e pellicole non sono un giocattolo! Tenere lontano dalla portata dei neonati e dei bambini piccoli! Non metterli in testa, pericolo di soffocamento!

**WARNING!** Bags and film coverings are not toys! Please keep away from babies and small children! Do not put them over your head, risk of suffocation!



**VORSICHT, Verletzungsgefahr:** Kleinkinder dürfen sich nicht im Montage-Bereich aufhalten und an Möbeln hochziehen oder hinaufklettern.

**PRÉCAUTION, risque de blessures:** Les jeunes enfants ne peuvent pas se tenir dans la zone de montage ni tirer ou grimper sur des meubles.

**PRECAUZIONE, pericolo di lesioni:** tenere i bambini lontano dal luogo di montaggio e evitare che si appendano o arrampichino sul mobile.

**PRECAUTION, risk of injury:** Small children must keep away from the assembly area. They must refrain from climbing up on the furniture.



**Altersfreigabe:** Nicht für Kinder unter drei Jahren geeignet.

**Age minimum:** Ne convient pour les enfants de moins de trois ans.

**Limite di età:** non adatto per bambini sotto i tre anni.

**Age restriction:** Not suitable for children under three.

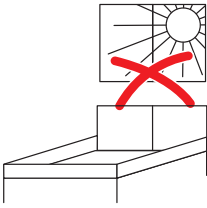
1.

## Allgemeine Hinweise

## Remarques générales

## Avvertenze generali

## General information

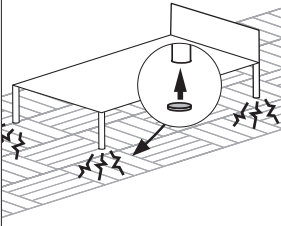


**ACHTUNG**  
**Direkte Sonneneinstrahlung:**  
Führt zu Farbveränderungen.

**ATTENTION**  
**Exposition directe au soleil:**  
Provoque des décolorations.

**ATTENZIONE**  
**Irraggiamento diretto del sole:**  
ne modifica il colore.

**ATTENTION**  
**Direct sunlight:**  
results in discolouration.



**Schutzgleiter:**  
Mit Schutzgleitern (z.B. aus Filz), lassen sich Schäden auf kratzempfindlichen Böden (z.B. Parkett) vermeiden.

**Patins:**  
Les patins (p.ex. en feutre) permettent d'éviter d'endommager les sols sensibles aux rayures (p.ex. parquet).

**Scivolante protettivo:**  
grazie agli scivolanti protettivi (ad es. feltro) si evita di danneggiare pavimenti sensibili ai graffi (ad es. parquet).

**Protective covers:**  
Protective covers, e.g. felt pads, prevent damage to floors that are easily scratched (e.g. parquet).

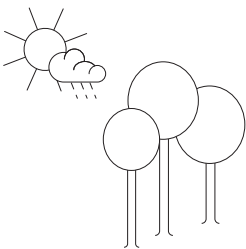


**ACHTUNG, Temperatur:**  
Nie heiße oder sehr kalte Objekte direkt auf die Oberfläche stellen. Geeigneten Schutz verwenden, z.B. Untersteller.

**ATTENTION, température:**  
Ne jamais poser des objets chauds ou très froids directement sur la surface. Utiliser une protection appropriée, p.ex. sous-plat.

**ATTENZIONE, temperatura:** non appoggiare mai oggetti caldi o molto freddi direttamente sulla superficie. Utilizzare una protezione adatta, ad es. un sotto piatto.

**ATTENTION, temperature:**  
Do not place hot or cold objects directly on the surface. Use the appropriate protection, e.g. saucer.



**Holzprodukte:**  
Holz ist ein natürlicher Rohstoff. Jeder Baum ist abhängig vom Standort verschiedensten Einflüssen, wie Klima etc., ausgesetzt. Durch diese Einflüsse wird das Erscheinungsbild (Farbe, Äste, Maserung etc.) des Holzes massgeblich beeinflusst. Abhängig von der Luftfeuchtigkeit und Temperatur, hat Holz die Eigenschaft, sich auszudehnen und kleiner zu werden. Dies kann zu Rissen führen.

**Veränderungen und Naturmerkmale sind natürlich und dadurch ist jedes Massivholzmöbelstück ein Unikat.**

**Produits en bois:**  
Le bois est une matière naturelle. Chaque arbre est exposé à diverses influences, comme le climat etc., en fonction de son lieu de plantation. L'aspect du bois (teinte, nœuds, grain etc.) est fortement conditionné par ces influences. Le bois a la propriété de se dilater ou de se rétracter en fonction de l'humidité et de la température. Cela peut provoquer des fissures.


**Ces caractéristiques naturelles et les changements sont normaux, ce qui fait de chaque meuble en bois une pièce unique.**

**Prodotti di legno:**  
il legno è una materia prima naturale. Ogni albero, a seconda del luogo in cui cresce, è esposto a diverse influenze come il clima, ecc. Grazie a questi agenti, l'aspetto (colore, rami, venatura, ecc.) del legno viene fortemente influenzato. A seconda dell'umidità dell'aria e della temperatura, il legno ha la capacità di espandersi e ritirarsi. Questo può portare alla formazione di crepe.

**La trasformazione e le caratteristiche sono naturali e, pertanto, ogni mobile di legno massiccio è unico nel suo genere.**

**Wooden products:**  
Wood is a natural raw material. Each tree is subjected to a whole variety of influences, e.g. the climate, depending on its location. These influences are decisive in creating the way the wood ultimately looks (colour, knots, grain, etc.). Depending on the humidity and temperature, wood is capable of expanding and contracting. As a result cracks may form.

**Changes and natural characteristics are natural, so each piece of solid wood furniture completely unique.**

1.	Allgemeine Hinweise	Remarques générales	Avvertenze generali	General information
	<p><b>ACHTUNG Leder/Stoff:</b> Schützen Sie das Leder/den Stoff vor scharfen Gegenständen (Schlüssel, Gurtschnallen, etc.).</p>	<p><b>ATTENTION Cuir/tissu:</b> Protégez le cuir/tissu des objets coupants (clés, boucles de ceinture etc.)</p>	<p><b>ATTENZIONE Pelle/tessuto:</b> proteggere la pelle/il tessuto da oggetti taglienti (chiavi, fibbie, ecc.)</p>	<p><b>ATTENTION Leather/fabric:</b> Protect the leather/fabric against sharp objects (e.g. keys, belt buckles, etc.).</p>
	<p><b>ACHTUNG Jeans:</b> Jeans-Produkte können auf hellen Überzügen zu Verfärbungen führen.</p>	<p><b>ATTENTION jeans:</b> les tissus en jean peuvent altérer la couleur des revêtements clairs.</p>	<p><b>ATTENZIONE jeans:</b> sui rivestimenti chiari il tessuto jeans può causare un'alterazione del colore.</p>	<p><b>CAUTION Jeans:</b> Jeans products can discolour light cover fabrics.</p>
	<p><b>Bei bestehenden Lattenrosten und Matratzen:</b> Bitte prüfen sie bei bestehenden Lattenrosten und Matratzen, ob die Auflagen genügen und Verstellungen einwandfrei funktionieren. Bei Fragen wenden Sie sich bitte an den Interio-Kundendienst in Ihrem Möbelhaus.</p>	<p><b>En présence de lattes et matelas:</b> assurez-vous que les lattes et les matelas du produit offrent un support adapté, et que les outils de réglage sont parfaitement fonctionnels. Pour toute question, adressez-vous au service client de votre magasin de meubles Interio.</p>	<p><b>In caso di doghe e materassi già esistenti:</b> verificare che le doghe e i materassi offrano un supporto adeguato e che i regolatori siano perfettamente funzionanti. In caso di domande potete rivolgervi al servizio clienti del vostro negozio di mobili Interio.</p>	<p><b>Slatted beds, and mattresses:</b> Please check your slatted bed and mattress, for adequate support and fully functioning adjusters. If in doubt please contact Interio Customer Service at your furniture store.</p>
	<p><b>Unikat:</b> Dieses Produkt wurde von Hand hergestellt und jedes Stück ist einzigartig.</p>	<p><b>Pièce unique:</b> Ce produit a été réalisé à la main et chaque pièce est unique.</p>	<p><b>Esemplare unico:</b> questo prodotto è stato realizzato a mano e ogni esemplare è un pezzo unico.</p>	<p><b>Unique:</b> This product has been made by hand and therefore each piece is unique.</p>

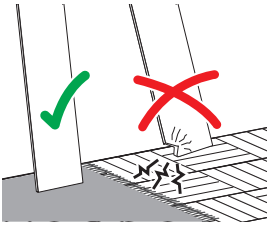
2.

**Montagehinweise**

**Instructions de montage**

**Istruzioni di montaggio**

**Assembly information**



**Montageschäden:**

Vermeiden Sie, indem Sie einen sauberen und weichen Untergrund verwenden (z.B. Teppich). Teile beim Auspacken oder während der Montage nur auf weiche Unterlagen legen/stellen. Darauf achten, dass grössere Teile nicht kippen können.

**Dommages au montage:**

Évitez les dommages en utilisant un fond propre et doux (p.ex. tapis). Lors du déballage et montage, posez/placez les éléments uniquement sur un fond doux. Assurez-vous que les grands éléments ne peuvent pas basculer.

**Danni in fase di montaggio:**

evitare di causare danni utilizzando una base pulita e morbida (ad es. tappeto). Nella fase di disimballaggio e durante il montaggio, appoggiare i pezzi esclusivamente su una base morbida. Fare attenzione che i pezzi più grandi non si ribaltino.

**Damages during assembly:**

These can be avoided if you use a clean soft surface (e.g. carpet). Only place parts on a soft surface when unpacking or during the assembly. Make sure that larger parts can not tip over.



**Personen:**

Für die Montage erforderliche Anzahl Personen.

**Personnes:**

Nombre de personnes nécessaires au montage.

**Persone:**

numero di persone necessarie per il montaggio.

**People:**

Number of people required for the assembly.



**Montagerichtzeit:**

Ungefähre Zeit in Stunden.

**Durée indicative du montage:**  
Durée approximative en heures.

**Tempo di montaggio:**  
tempo in ore approssimativo.

**Assembly time:**  
Approximate time in hours.

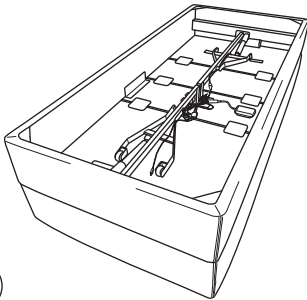
**Bau-/Kleinteile:**

**Éléments / pièces:**

**Componenti/ piccoli pezzi:**

**Components/ small parts:**

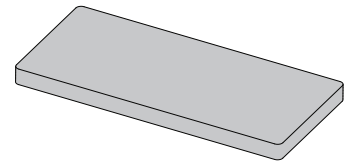
x1  
**1**



x1  
**A**



x1  
**B**



3.

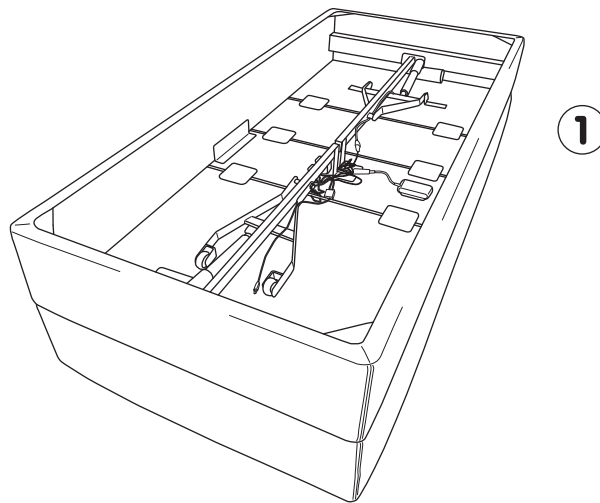
Montage-  
anleitung

Instructions de  
montage

Istruzioni per  
il montaggio

Assembling  
instruction

1



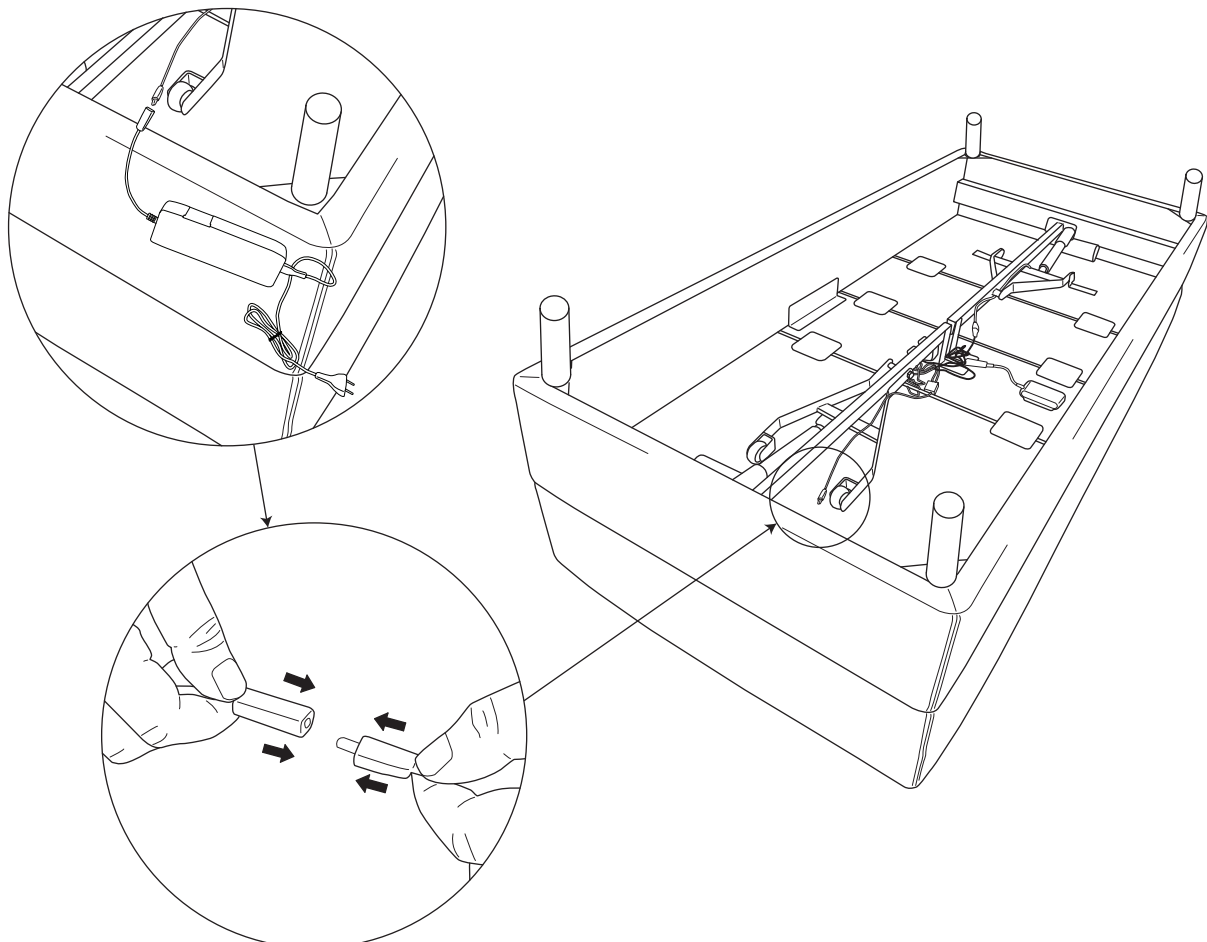
Befolgen Sie die  
beigefügte Montag-  
anleitung zur  
Befestigung der FüÙe!

Suivez les instructions  
d'assemblage  
ajoutées pour fixer les  
pieds de lit!

Seguire le istruzioni di  
montaggio aggiunte  
per fissare le gambe  
del letto!

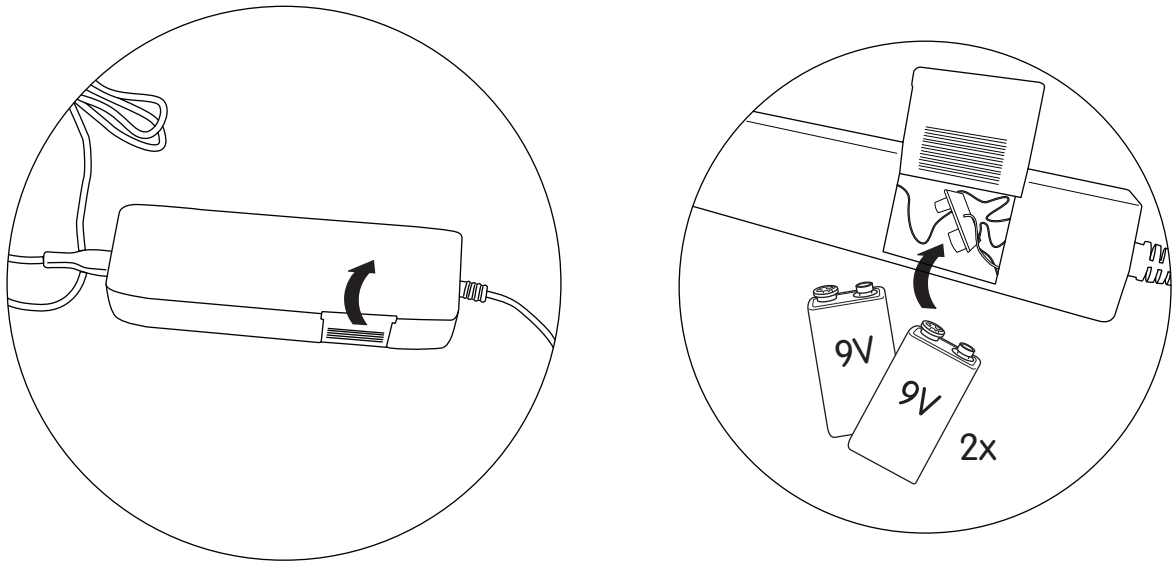
Follow the added  
assembly instructions  
for attaching the bed  
legs!

2

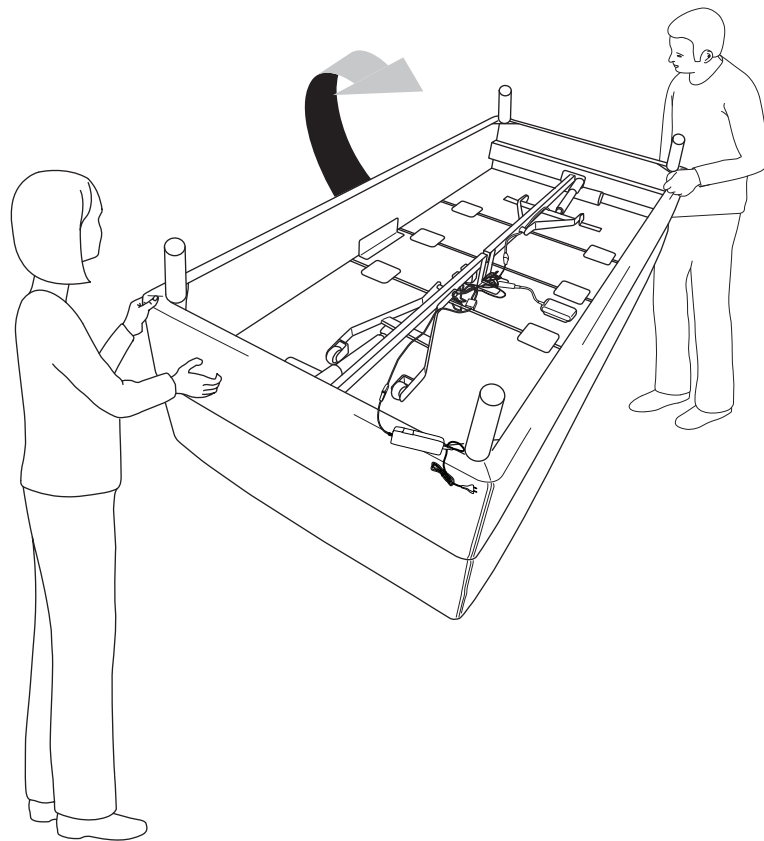


3.

3

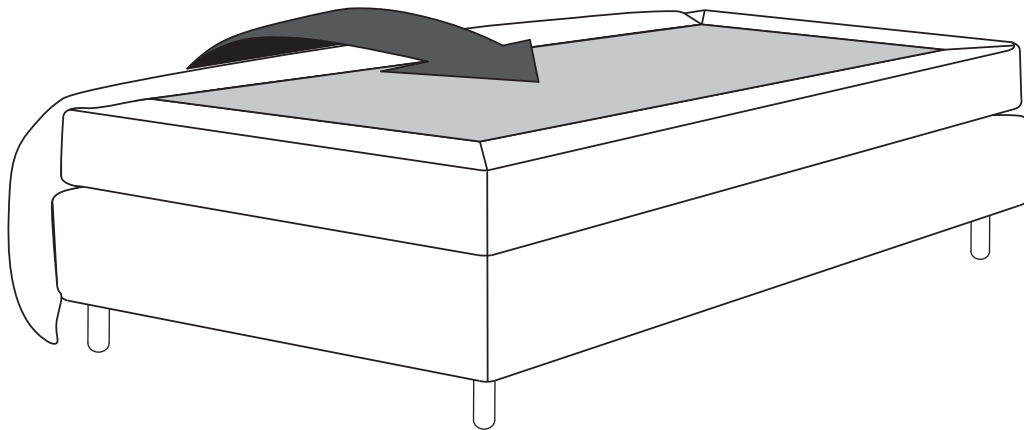
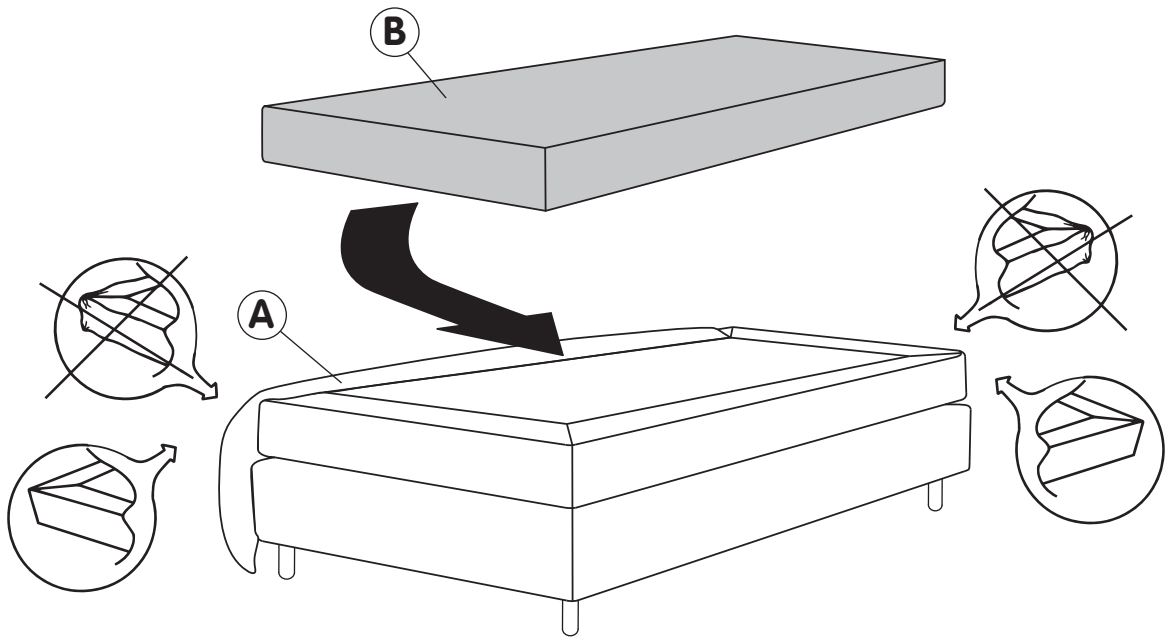


4



3.

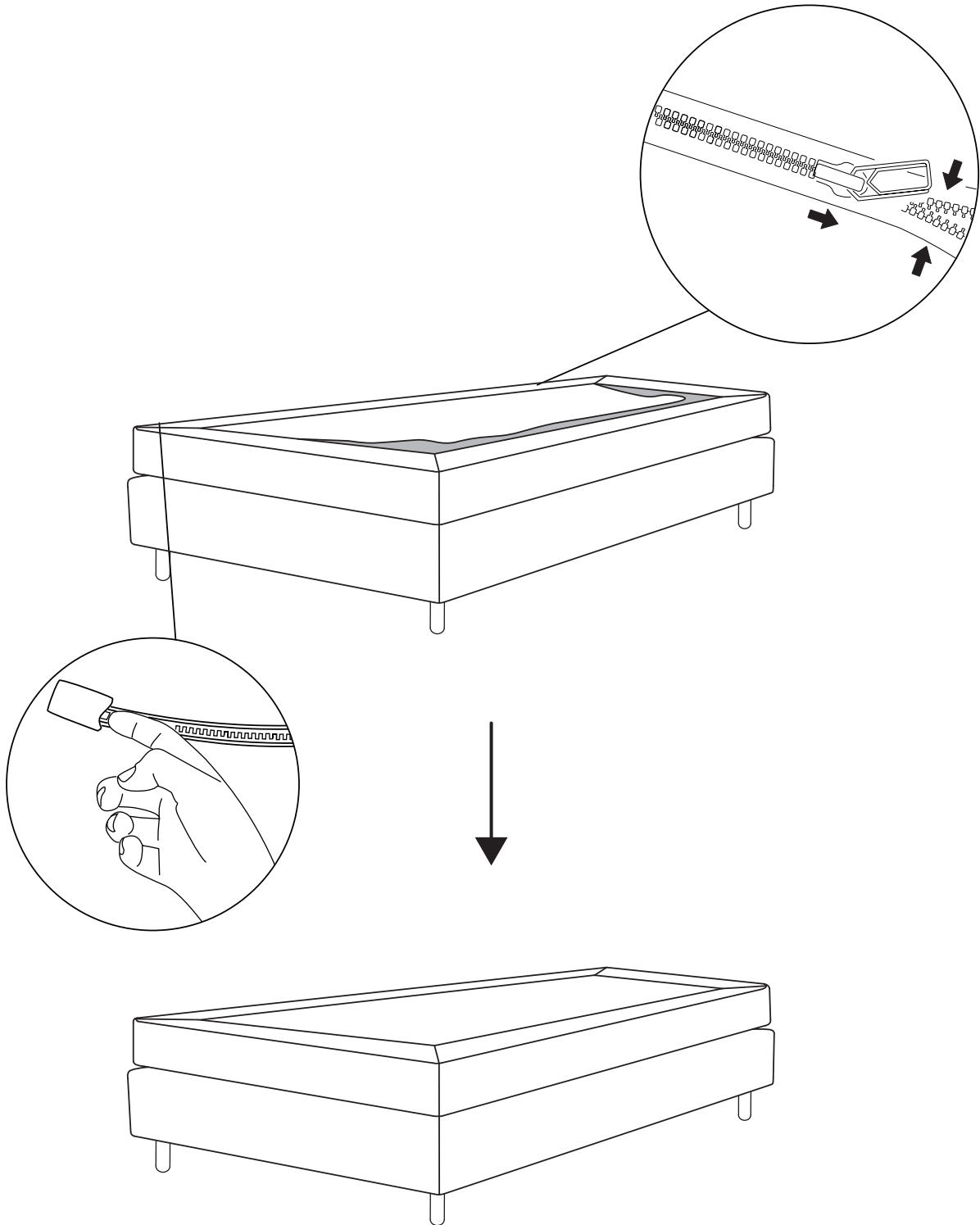
5





3.

6



7

**Nur für Betten mit  
lose liegender  
Kassette:**

Das Fußteil des Bettes lässt sich mit der Fernbedienung anheben und der Matratzenstopper wird in die zweite Lattenreihe eingehakt.

**Uniquement pour les  
lits avec cassette  
amovible:**

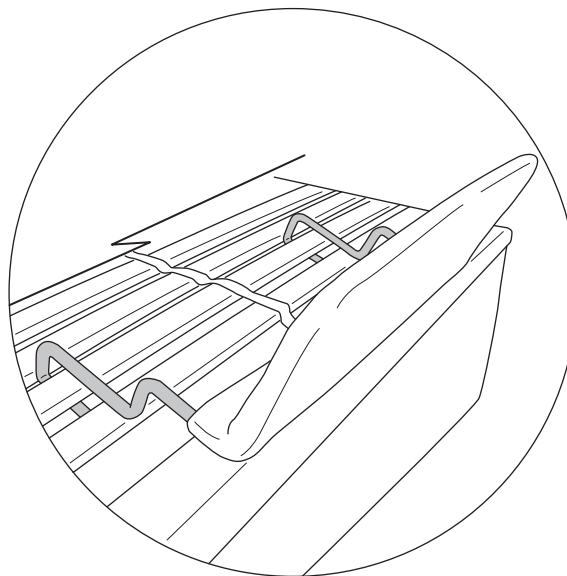
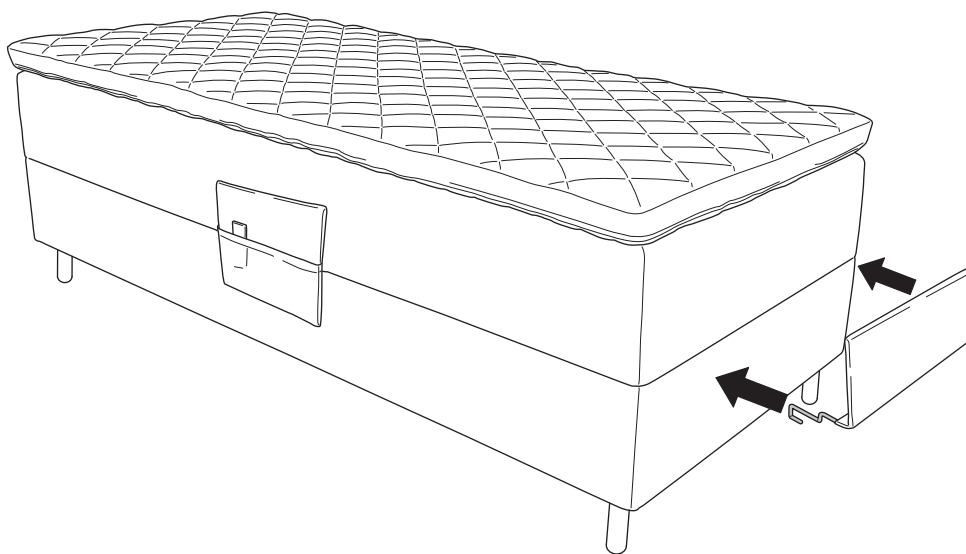
Soulevez la partie pied du lit à l'aide de la télécommande et accrochez le protège-matelas sur la deuxième rangée de lattes.

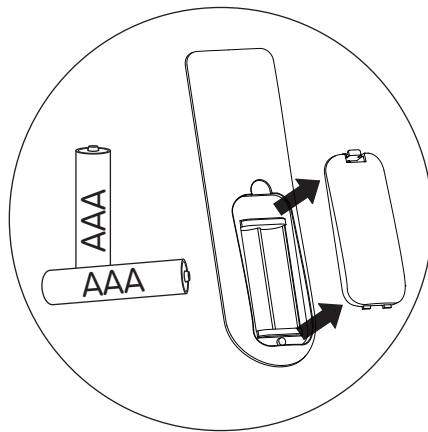
**Solo per letti con  
cassetta mobile:**

Sollevarre la pediera del letto utilizzando il telecomando e agganciare il fermamaterasso alla seconda fila di doghe.

**Only for beds with a  
loose-lying cassette:**

Lift up the foot part of the bed using the remote and hook the mattress stopper onto the second row of slats.



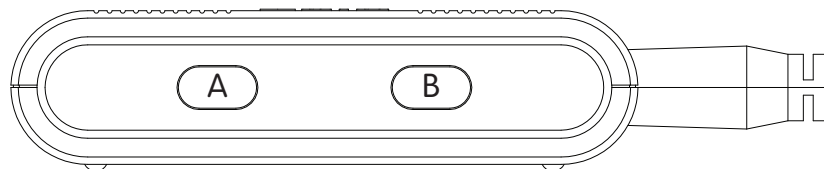


1. Öffnen Sie die Abdeckung der Fernbedienung und legen Sie 2 AAA-Batterien ein. Achten Sie auf die richtige Polung (+/-) der Batterien.

1. Ouvrez le couvercle de la télécommande et insérez 2 piles AAA. Assurez-vous de vous connecter aux bons pôles (+/-) sur les batteries.

1. Aprire il coperchio del telecomando e inserire 2 batterie AAA. Assicurarsi di collegare le batterie ai poli corretti (+/-).

1. Open the lid on the remote control and insert 2 AAA batteries. Make sure to connect to correct poles (+/-) on the batteries.

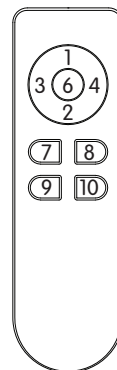
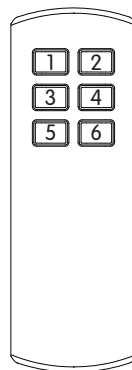


2. Drücken Sie am OKIMAT 2x die Verbindungstaste (B), bis die LED leuchtet. Sie haben nun 60 Sekunden Zeit zum Verbinden.

2. Appuyez 2x sur le bouton de connexion (B) de l'OKIMAT jusqu'à ce que la LED s'allume. Vous disposez désormais de 60 secondes pour vous connecter.

2. Premere 2 volte il pulsante di collegamento (B) sull'OKIMAT finché il LED non si accende. Ora hai 60 secondi per connetterti.

2. Press the connection button (B) 2x on the OKIMAT until the LED lights up. You now have 60 seconds to connect.
















3. Drücken Sie gleichzeitig die Tasten (1) und (2) auf der Fernbedienung, bis die LED zu blinken beginnt. Wenn die LED des Empfängers blinkt, ist die Verbindung hergestellt. Hinweis: Der Abstand zwischen Empfänger und Fernbedienung sollte während des Verbindungsvorgangs nicht mehr als zwei Meter betragen.

3. Appuyez simultanément sur les boutons (1) et (2) de la télécommande jusqu'à ce que le voyant LED commence à clignoter. Lorsque le récepteur LED clignote, la connexion est terminée. Remarque : La distance entre le récepteur et la télécommande ne doit pas dépasser deux mètres pendant le processus de connexion.

3. Premere contemporaneamente i pulsanti (1) e (2) sul telecomando fino a quando la luce LED inizia a lampeggiare. Quando il ricevitore LED lampeggia, la connessione è completa. Nota: la distanza tra il ricevitore e il telecomando non deve essere superiore a due metri durante il processo di connessione.

3. Press buttons (1) and (2) simultaneously on the remote control until the LED light starts flashing. When the LED receiver flashes, the connection is complete. Note: The distance between the receiver and the remote control should not be more than two meters during the connection process.

3.	Funktionen der Tasten:	Fonctions des boutons:	Funzioni dei pulsanti:	Functions of the buttons:
A	 Notabsenkung	Descente d'urgence	Abbassamento di emergenza	Emergency lowering
B	 Verbindung	Connexion	Connessione	Connection
1	 Rückenteil oben	Partie arrière vers le haut	Indietro parte	Back part up
2	 Rückenteil nach unten	Partie arrière vers le bas	Parte posteriore rivolta verso il basso	Back part down
3	 Fußteil nach oben	Pied en haut	Parte del piede verso l'alto	Foot part up
4	 Fußteil unten	Partie du pied vers le bas	Parte del piede rivolta verso il basso	Foot part down
5	 Zurücksetzen - beide nach oben	Réinitialiser - les deux	Ripristina: entrambi attivi	Reset - both up
6	 Zurücksetzen - beide runter	Réinitialiser - les deux en panne	Reset: entrambi inattivi	Reset - both down
7	 Gespeicherte Positionen auswählen: Beim Programmieren einer neuen Position wird die alte automatisch überschrieben.	Sélectionnez les positions enregistrées: Lors de la programmation d'une nouvelle position, elle écrasera automatiquement l'ancienne.	Seleziona le posizioni salvate: Quando si programma una nuova posizione, sovrascriverà automaticamente quella vecchia.	Select saved positions: When programming a new position, it will automatically write over the old one.
8	 Drücken Sie die Taste „Position Memory“ (7) oder (8) so lange, bis alle beweglichen Teile ihre programmierten Positionen erreicht haben.	Appuyez sur la « mémoire de position » (7) ou (8) jusqu'à ce que toutes les pièces mobiles aient atteint leurs positions programmées.	Premere la "memoria di posizione" (7) o (8) finché tutte le parti mobili non hanno raggiunto le posizioni programmate.	Press the "position memory" (7) or (8) until all moving parts have reached their programmed positions.
9	 Eine Position speichern. Bewegen Sie sich durch Drücken der Bewegungstasten (1-6) an die gewünschte Position. Halten Sie die Taste „Position speichern“ gedrückt, bis das Licht auf der Rückseite der Fernbedienung zweimal blinkt. Zum Speichern einer Position die Tasten „Positionsspeicher“ M1 oder M2 innerhalb von 2 Sekunden drücken.	Enregistrez un poste. Déplacez-vous vers la position souhaitée en appuyant sur les boutons de mouvement (1-6). Maintenez le bouton « Enregistrer la position » enfoncé jusqu'à ce que le voyant au dos de la télécommande clignote deux fois. Pour enregistrer une position, appuyez sur les boutons « mémoire de position » M1 ou M2 dans les 2 secondes.	Salva una posizione. Spostarsi nella posizione desiderata premendo i pulsanti di movimento (1-6). Tenere premuto il pulsante "salva posizione" finché la luce sul retro del telecomando non lampeggia due volte. Per salvare una posizione, premere i pulsanti "memoria di posizione" M1 o M2 entro 2 secondi.	Save a position. Move to a desired position by pressing the movement buttons (1-6). Hold "save position" button pressed until the light on the back of the remote control flashes twice. To save a position, press "position memory" buttons M1 or M2 within 2 seconds.
9	 Licht. Zum Ein-/Ausschalten die Taste gedrückt halten.	Lumière. Appuyez et maintenez le bouton pour allumer/éteindre.	Leggera. Tenere premuto il pulsante per accendere/spegnere.	Light. Press and hold the button to turn on/off.
10	 Bodenbeleuchtung. Durch Drücken der Taste wird die Bodenbeleuchtung ein-/ausgeschaltet.	Éclairage au sol. Une pression sur le bouton allume/éteint l'éclairage du sol.	Illuminazione da pavimento. Premendo il pulsante si accende/spegne l'illuminazione del pavimento.	Floor lighting. Pressing the button turns floor lighting on/off.

### 3.

#### **Bewegen Sie Ihr Bett mit Ihrem Smartphone/Tablet:**

1. Laden Sie die „Furnimove“-App über den App Store oder Google Play Store für Ihr Smartphone/Tablet herunter.
2. Ziehen Sie das Netzkabel des Bettes für 10 Minuten heraus und stecken Sie es dann wieder ein. Wenn das Licht am Motor unter dem Bett blinkt, ist es bereit für die Synchronisierung mit der App.
3. Aktivieren Sie Bluetooth auf Ihrem Smartphone/Tablet. Öffnen Sie die App und Sie sehen eine Liste der Betten/Motoren, die sich im Synchronisationsmodus befinden. Wählen Sie in der Liste das Bett/den Motor aus, mit dem Sie eine Verbindung herstellen möchten, und klicken Sie darauf. Ihr Smartphone/Tablet ist nun mit der App synchronisiert und einsatzbereit. Sie sehen nun die Betriebsseite auf dem Display. Wir empfehlen Ihnen, zuerst die Fernbedienung und dann das Smartphone/Tablet zu aktivieren, damit Sie den Strom nicht erneut ausschalten müssen.

**ACHTUNG! Die App und die Fernbedienung dürfen nur getrennt voneinander und nicht gleichzeitig verwendet werden.**

#### **Déplacez votre lit avec votre smart-phone/tablette:**

1. Téléchargez l'application « Furnimove » via l'App Store ou Google Play Store pour votre smart-phone/tablette.
2. Débranchez le cordon d'alimentation du lit pendant 10 minutes, puis rebranchez-le. Lorsque le voyant du moteur sous le lit clignote, il est prêt à se synchroniser avec l'application.
3. Activez le Bluetooth sur votre smart-phone/tablette. Ouvrez l'application et vous verrez une liste des lits/moteurs en mode synchronisation. Sélectionnez le lit/moteur dans la liste avec lequel vous souhaitez vous associer et cliquez dessus. Votre smart-phone/tablette est désormais synchronisé avec l'application et prêt à être utilisé. Vous verrez maintenant la page de fonctionnement sur l'écran. Nous vous recommandons d'activer d'abord la télécommande puis le smart-phone/tablette pour éviter de devoir éteindre à nouveau l'alimentation.

**ATTENTION! L'application et la télécommande ne doivent être utilisées que séparément et non simultanément.**

#### **Sposta il tuo letto con il tuo smart-phone/tablet:**

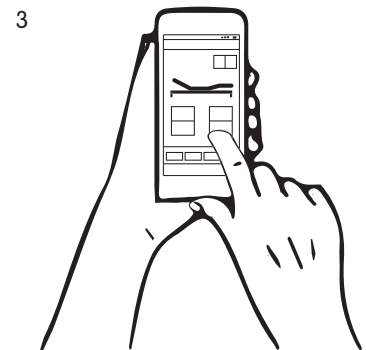
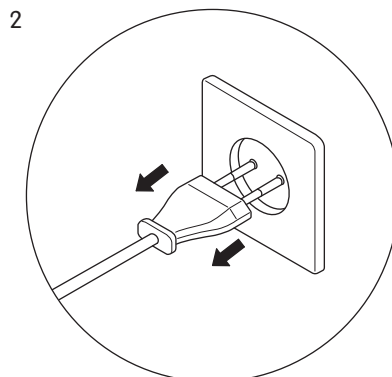
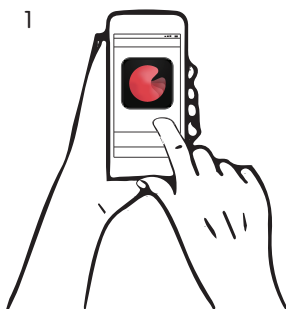
1. Scarica l'app "Furnimove" tramite App Store o Google Play Store per il tuo smart-phone/tablet.
2. Scollega il cavo di alimentazione del letto per 10 minuti e ricollegalo. Quando la luce sul motore sotto il letto lampeggia, è pronto per la sincronizzazione con l'app.
3. Attiva il Bluetooth sul tuo smart-phone/tablet. Apri l'app e vedrai un elenco di letti/motori che sono in modalità di sincronizzazione. Seleziona il letto/motore nell'elenco che desideri associare e fai clic su di esso. Il tuo smart-phone/tablet è ora sincronizzato con l'app e pronto per l'uso. Ora vedrai la pagina operativa sul display. Si consiglia di attivare prima il telecomando e poi lo smart-phone/tablet per evitare di dover spegnere nuovamente.

**ATTENZIONE! L'app e il telecomando devono essere utilizzati solo separatamente e non contemporaneamente.**

#### **Move your bed with your smart-phone/tablet:**

1. Download the "Furnimove" app via the App store or Google Play store for your smart-phone/tablet.
2. Unplug the bed's power cord for 10 minutes and plug it back in. When the light on the motor under the bed flashes, it's ready to sync with the app.
3. Activate Bluetooth on your smart-phone/tablet. Open the app and you will see a list of beds/motors that are in sync mode. Select the bed/motor in the list that you want to pair with and click it. Your smart-phone/tablet is now synchronized with the app and ready to use. You will now see the operation page on the display. We recommend for you to activate the remote control first and then the smart-phone/tablet to avoid having to turn off the power again.

**ATTENTION! The app and the remote should only be used separately, not simultaneously.**



**Reinigung allgemein:**

Flecken immer sofort entfernen. Ein sauberes, weisses Tuch verwenden.



Sauberes Wasser verwenden. Lässt sich der Fleck so nicht entfernen, seifenhaltiges Wasser verwenden. Werden Reinigungsmittel verwendet, diese immer zuerst an einer nicht sichtbaren Stelle testen.



**ACHTUNG** Keine chemischen, scheuern- oder kratzenden Reinigungs-/Hilfsmittel verwenden.

**Nettoyage en général:**

Toujours éliminer immédiatement les taches. Utiliser un chiffon blanc, propre.

Utiliser une eau propre. Si la tache ne s'enlève pas, utiliser une eau savonneuse. Si un produit de nettoyage est utilisé, toujours l'essayer préalablement dans un endroit invisible.

**ATTENTION** Ne pas utiliser de produits ou moyens chimiques, agressifs ou abrasifs.

**Pulizia generale:**

rimuovere sempre subito le macchie. Utilizzare un panno bianco, pulito.

Utilizzare acqua pulita. Se la macchia non viene via, utilizzare dell'acqua con sapone. Se si utilizzano dei detergenti, provarli sempre prima in un punto non visibile.

**ATTENZIONE** Non utilizzare detergenti chimici o prodotti/materiali abrasivi.

**General cleaning instructions:**

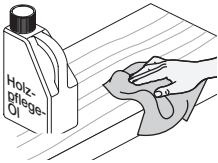
Always remove stains immediately. Use a clean, white cloth.

Use clean water. If the stain does not come out, use soapy water. If you use cleaning detergents, always test them first in a concealed spot.

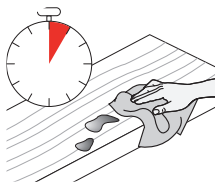
**CAUTION** Do not use any chemical or abrasive cleaning detergents or cloths/tools.

**Möbelpflege:**

Lackiertes Holz nur mit einem leicht feuchten Tuch abwischen.



Geölte Holzoberflächen je nach Gebrauch, von Zeit zu Zeit (z.B. vierteljährlich) erneut ölen.



Feuchtigkeitsrückstände auf geölten und gewachsen Flächen müssen sofort entfernt werden. Ansonsten kommt es zu Fleckenbildung.



**ACHTUNG** Keine chemischen, scheuern- oder kratzenden Reinigungs-/Hilfsmittel verwenden.

**Entretien des meubles:**

Essuyer le bois vernis uniquement avec un chiffon légèrement humide.

Pour les surfaces en bois huilé, appliquer de temps à autre (p.ex. tous les 3 mois) et en fonction de l'utilisation une huile pour bois.

Les restes d'humidité sur les surfaces huilées et cirées doivent être immédiatement enlevés. Risque de formation de taches.

**ATTENTION** Ne pas utiliser de produits ou moyens chimiques, agressifs ou abrasifs.

**Cura dei mobili:**

pulire il legno laccato utilizzando soltanto un panno leggermente umido.

Le superfici di legno oliate di tanto in tanto, a seconda del loro utilizzo (ad es. ogni tre mesi), devono essere nuovamente trattate con olio.

È necessario eliminare subito i residui di umidità dalle superfici oliate e cerate, altrimenti c'è il rischio che si formino delle macchie.

**ATTENZIONE** Non utilizzare detergenti chimici o prodotti/materiali abrasivi.

**Furniture care:**

Only wipe varnished wood with a slightly damp cloth.

Re-oil oiled wooden surfaces from time to time (e.g. every three months) depending on use.

To prevent stains, immediately wipe off any wet spots on oiled and waxed surfaces.

**CAUTION** Do not use any chemical or abrasive cleaning detergents or cloths/tools.

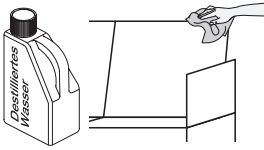
4.

Pflege

Soin

Cura

Care



**Leder/Stoff:**

Flecken immer sofort mit destilliertem Wasser entfernen. Ein sauberes, weisses Tuch verwenden.

**Cuir/tissu:**

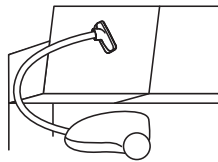
Toujours éliminer immédiatement les taches avec de l'eau distillée. Utiliser un chiffon blanc, propre.

**Pelle/tessuto:**

rimuovere sempre subito le macchie utilizzando acqua distillata. Utilizzare un panno bianco, pulito.

**Leather/fabric:**

Always remove stains immediately with distilled water. Use a clean, white cloth.



Oberflächen regelmässig absaugen, damit durch Schmutz keine Abnutzungserscheinungen oder Schäden entstehen.

Aspirer régulièrement les surfaces afin d'éviter l'usure ou les dommages par la saleté.

Aspirare regolarmente in modo che lo sporco non logori o danneggi le superfici.

Vacuum surfaces on a regular basis so the dirt does not cause any signs of wear or damage.

5.

Wartung

Entretien

Manutenzione

Maintenance



**Schrauben:**

Für einwandfreie, zuverlässige Funktion, Schrauben regelmässig nachziehen (z.B. vierteljährlich).

**Vis:**

Resserrer régulièrement les vis (p.ex. tous les 3 mois) pour assurer un fonctionnement sûr et correct.

**Viti:**

per garantire un funzionamento corretto e sicuro tirare regolarmente le viti (ad es. ogni tre mesi).

**Screws:**

To keep your furniture in good working order, tighten the screws regularly (e.g. every three months).

6.

Entsorgung

Élimination

Smaltimento

Disposal

**Entsorgungsservice:**

Micasa bietet Ihnen einen Entsorgungsservice an. Weitere Informationen erhalten Sie unter

[www.micasa.ch](http://www.micasa.ch)

**Entsorgung:**  
Nicht mehr verwendete Möbel der fachgerechten Entsorgung übergeben. Wenden Sie sich an Ihre lokale Entsorgungsstelle.

**Service d'élimination:**

Micasa vous propose un service d'élimination. Vous trouverez des informations supplémentaires sur

[www.micasa.ch](http://www.micasa.ch)

**Élimination:**  
Veuillez remettre les meubles qui ne sont plus utilisés à une entreprise d'élimination. Adressez-vous à votre centre de collecte local.

**Servizio di smaltimento:**

Micasa vi offre un servizio di smaltimento. Ulteriori informazioni sono disponibili su

[www.micasa.ch](http://www.micasa.ch)

**Smaltimento:**  
i mobili dismessi devono essere conferiti presso i centri di raccolta rifiuti per il loro corretto smaltimento. Rivolgersi presso il centro di raccolta locale.

**Disposal service:**

Micasa offers a disposal service. For more information visit

[www.micasa.ch](http://www.micasa.ch)

**Disposal:**  
To correctly dispose of furniture that is no longer used, contact your local recycling centre.

7.

Kontakt /  
ServiceContact /  
serviceContatto /  
servizioContact /  
service

**Fragen / Anregungen:**  
Wir sind gerne für Sie erreichbar:  
Montag bis Freitag  
08.00 bis 18.00 Uhr  
Samstag  
08.30 bis 16.30 Uhr  
Tel. 0800 840 848

**Questions / suggestions:**  
Nous sommes à votre disposition:  
Lundi - vendredi  
08h00 à 18h00  
Samedi  
08h30 à 16h30  
Tél. 0800 840 848

**Domande / suggerimenti:**  
siamo a vostra disposizione:  
lunedì - venerdì  
dalle 08.00 alle 18.00  
sabato  
dalle 08.30 alle 16.30  
Tel. 0800 840 848

**Questions / Suggestions**  
Please contact us. Our opening times are:  
Monday - Friday  
8.00 to 18.00  
Saturday  
8.30 to 16.30  
Phone 0800 840 848

**Ersatzteile:**

Erhalten Sie direkt im Online-Shop von Migros-Service:

[www.migros-service.ch](http://www.migros-service.ch)

**Pièces de rechange:**

Vous les obtenez directement dans le magasin en ligne de Migros-Service:

[www.migros-service.ch](http://www.migros-service.ch)

**Pezzi di ricambio:**

sono disponibili direttamente sull'online-shop di Migros-Service:

[www.migros-service.ch](http://www.migros-service.ch)

**Spare parts:**

Available directly from the Migros-Service online shop:

[www.migros-service.ch](http://www.migros-service.ch)



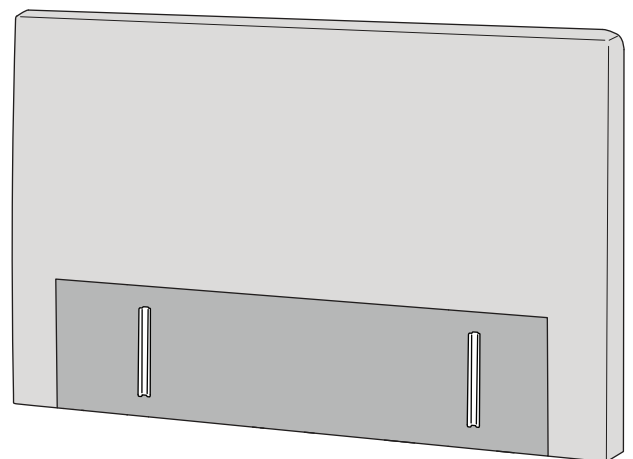
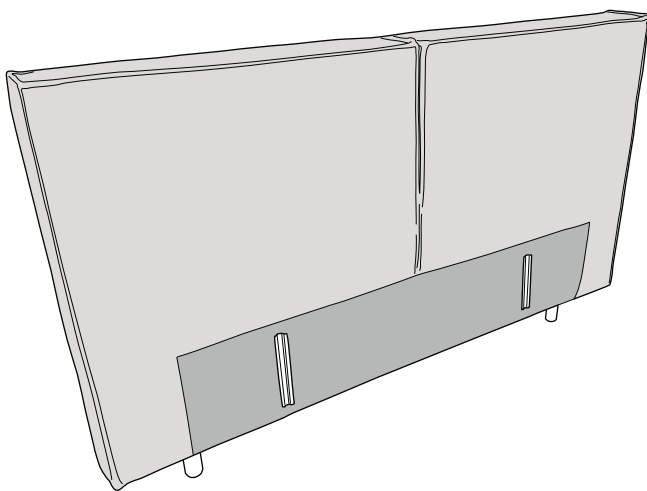
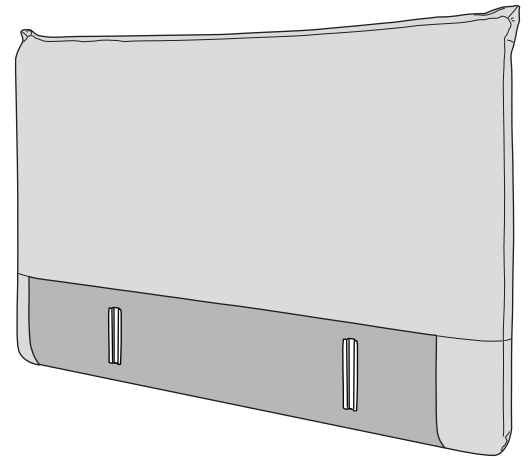
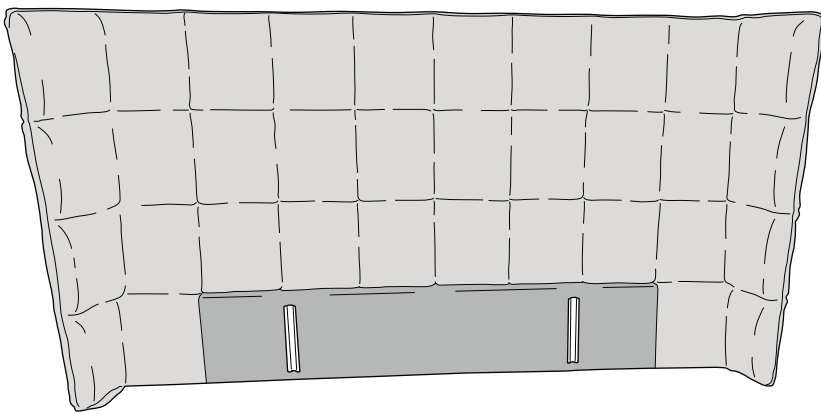
**Wichtig:**  
Vor Gebrauch sorgfältig durchlesen/  
Montageanleitung für  
späteres Nachlesen  
aufbewahren

**Important:**  
Lisez attentivement/  
conserver les instructions  
d'installation  
pour référence future  
avant utilisation

**Importante:**  
lettura/conservare  
Istruzioni per l'installa-  
zione per riferimento  
futuro accuratamente  
prima dell'uso

**Important:**  
Read carefully before  
assembling/keep and  
store Instruction for  
reference

# HeadboardC H12





## Warnhinweise

### Bestimmungsgemässer Gebrauch:

Bitte achten Sie darauf, dass Ihre Möbel nur Ihrem Zweck gemäss verwendet werden. Für eine dauerhafte Funktionsfähigkeit ist eine sachgerechte Nutzung und regelmäßige Unterhaltspflege sehr wichtig.

## Mises en garde

### Utilisation conforme:

Veillez vous assurer que vos meubles sont utilisés uniquement pour leur usage prévu. Un entretien régulier et une utilisation conforme sont essentiels pour assurer un fonctionnement durable.

## Avvertenze

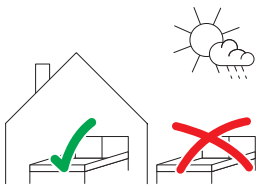
### Utilizzo per lo scopo previsto:

assicuratevi che i vostri mobili siano utilizzati solo per lo scopo per cui sono stati realizzati. Per garantire il loro funzionamento nel tempo è importante utilizzarli correttamente e sottoporli regolarmente a cure manutentive.

## Warning notice

### Intended use:

Please make sure that you only use your furniture for the purpose it was designed for. Correct use and regular maintenance are essential for ensuring your furniture remains in working order for the long-term.



### Anwendung:

Das von Ihnen erworbene Bett eignet sich für den allgemeinen, privaten Wohnbereich. Es ist nicht für den Nass-, Aussen- oder gewerblichen Bereich geeignet.

### Usage:

Le lit que vous avez acheté convient pour l'habitat privé en général. Il ne convient pas pour l'extérieur, les milieux humides ou le domaine commercial.

### Impiego:

il letto acquistato è adatto per essere utilizzato in generale, in ambito domestico. Non è adatto per gli esterni, per l'esposizione alla pioggia o per ambienti commerciali.

### Area of use:

The bed you have purchased is suitable for use in general private living quarters. It is not suitable for areas that are wet, outside or used for commercial purposes.



**WARNUNG**  
**Verschluck- und Erstickungsgefahr:** Kleinteile und Verpackungsmaterial können verschluckt werden.

**AVERTISSEMENT**  
**Risque d'ingestion et d'étouffement:** Les petites pièces et le matériel d'emballage peuvent être avalés.

**AVVERTENZA**  
**Pericolo di ingestione e soffocamento:** piccole parti e materiale di imballaggio possono essere ingerite.

**WARNING**  
**Risk of swallowing and choking:** Small parts and packaging material may be swallowed.



**WARNUNG!** Tüten und Folien sind kein Spielzeug! Bitte von Babys und Kleinkindern fernhalten! Nicht über den Kopf ziehen; Erstickungsgefahr!

**AVERTISSEMENT!** Les sacs et films ne sont pas des jouets! Veuillez les tenir hors de portée des bébés et jeunes enfants! Ne pas mettre sur la tête, risque d'étouffement!

**AVVERTENZA!** Sacchetti e pellicole non sono un giocattolo! Tenere lontano dalla portata dei neonati e dei bambini piccoli! Non metterli in testa, pericolo di soffocamento!

**WARNING!** Bags and film coverings are not toys! Please keep away from babies and small children! Do not put them over your head, risk of suffocation!



**VORSICHT, Verletzungsgefahr:** Kleinkinder dürfen sich nicht im Montage-Bereich aufhalten und an Möbeln hochziehen oder hinaufklettern.

**PRÉCAUTION, risque de blessures:** Les jeunes enfants ne peuvent pas se tenir dans la zone de montage ni tirer ou grimper sur des meubles.

**PRECAUZIONE, pericolo di lesioni:** tenere i bambini lontano dal luogo di montaggio e evitare che si appendano o arrampichino sul mobile.

**PRECAUTION, risk of injury:** Small children must keep away from the assembly area. They must refrain from climbing up on the furniture.



**Altersfreigabe:** Nicht für Kinder unter drei Jahren geeignet.

**Age minimum:** Ne convient pour les enfants de moins de trois ans.

**Limite di età:** non adatto per bambini sotto i tre anni.

**Age restriction:** Not suitable for children under three.

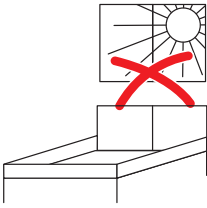
1.

## Allgemeine Hinweise

## Remarques générales

## Avvertenze generali

## General information

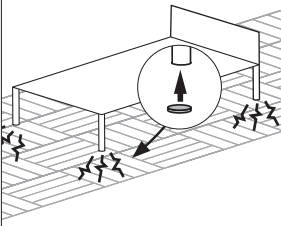


**ACHTUNG**  
**Direkte Sonneneinstrahlung:**  
Führt zu Farbveränderungen.

**ATTENTION**  
**Exposition directe au soleil:**  
Provoque des décolorations.

**ATTENZIONE**  
**Irraggiamento diretto del sole:**  
ne modifica il colore.

**ATTENTION**  
**Direct sunlight:**  
results in discolouration.

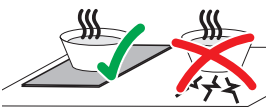


**Schutzgleiter:**  
Mit Schutzgleitern (z.B. aus Filz), lassen sich Schäden auf kratzempfindlichen Böden (z.B. Parkett) vermeiden.

**Patins:**  
Les patins (p.ex. en feutre) permettent d'éviter d'endommager les sols sensibles aux rayures (p.ex. parquet).

**Scivolante protettivo:**  
grazie agli scivolanti protettivi (ad es. feltro) si evita di danneggiare pavimenti sensibili ai graffi (ad es. parquet).

**Protective covers:**  
Protective covers, e.g. felt pads, prevent damage to floors that are easily scratched (e.g. parquet).

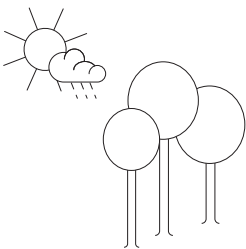


**ACHTUNG, Temperatur:**  
Nie heiße oder sehr kalte Objekte direkt auf die Oberfläche stellen. Geeigneten Schutz verwenden, z.B. Untersteller.

**ATTENTION, température:**  
Ne jamais poser des objets chauds ou très froids directement sur la surface. Utiliser une protection appropriée, p.ex. sous-plat.

**ATTENZIONE, temperatura:** non appoggiare mai oggetti caldi o molto freddi direttamente sulla superficie. Utilizzare una protezione adatta, ad es. un sotto piatto.

**ATTENTION, temperature:**  
Do not place hot or cold objects directly on the surface. Use the appropriate protection, e.g. saucer.



**Holzprodukte:**  
Holz ist ein natürlicher Rohstoff. Jeder Baum ist abhängig vom Standort verschiedensten Einflüssen, wie Klima etc., ausgesetzt. Durch diese Einflüsse wird das Erscheinungsbild (Farbe, Äste, Maserung etc.) des Holzes massgeblich beeinflusst. Abhängig von der Luftfeuchtigkeit und Temperatur, hat Holz die Eigenschaft, sich auszudehnen und kleiner zu werden. Dies kann zu Rissen führen.

**Veränderungen und Naturmerkmale sind natürlich und dadurch ist jedes Massivholzstück ein Unikat.**

**Produits en bois:**  
Le bois est une matière naturelle. Chaque arbre est exposé à diverses influences, comme le climat etc., en fonction de son lieu de plantation. L'aspect du bois (teinte, nœuds, grain etc.) est fortement conditionné par ces influences. Le bois a la propriété de se dilater ou de se rétracter en fonction de l'humidité et de la température. Cela peut provoquer des fissures.

**Ces caractéristiques naturelles et les changements sont normaux, ce qui fait de chaque meuble en bois une pièce unique.**

**Prodotti di legno:**  
il legno è una materia prima naturale. Ogni albero, a seconda del luogo in cui cresce, è esposto a diverse influenze come il clima, ecc. Grazie a questi agenti, l'aspetto (colore, rami, venatura, ecc.) del legno viene fortemente influenzato. A seconda dell'umidità dell'aria e della temperatura, il legno ha la capacità di espandersi e ritirarsi. Questo può portare alla formazione di crepe.

**La trasformazione e le caratteristiche sono naturali e, pertanto, ogni mobile di legno massiccio è unico nel suo genere.**

**Wooden products:**  
Wood is a natural raw material. Each tree is subjected to a whole variety of influences, e.g. the climate, depending on its location. These influences are decisive in creating the way the wood ultimately looks (colour, knots, grain, etc.). Depending on the humidity and temperature, wood is capable of expanding and contracting. As a result cracks may form.

**Changes and natural characteristics are natural, so each piece of solid wood furniture completely unique.**

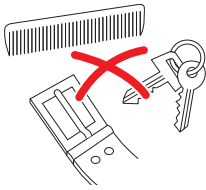
1.

**Allgemeine  
Hinweise**

**Remarques  
générales**

**Avvertenze  
generali**

**General  
information**



**ACHTUNG  
Leder/Stoff:**

Schützen Sie das Leder/den Stoff vor scharfen Gegenständen (Schlüssel, Gurtschnallen, etc.).

**ATTENTION  
Cuir/tissu:**

Protégez le cuir/tissu des objets coupants (clés, boucles de ceinture etc.)

**ATTENZIONE  
Pelle/tessuto:**

proteggere la pelle/il tessuto da oggetti taglienti (chiavi, fibbie, ecc.)

**ATTENTION  
Leather/fabric:**

Protect the leather/fabric against sharp objects (e.g. keys, belt buckles, etc.).

**ACHTUNG Jeans:**

Jeans-Produkte können auf hellen Überzügen zu Verfärbungen führen.

**ATTENTION jeans:**

les tissus en jean peuvent altérer la couleur des revêtements clairs.

**ATTENZIONE jeans:**

sui rivestimenti chiari il tessuto jeans può causare un'alterazione del colore.

**CAUTION Jeans:**

Jeans products can discolour light cover fabrics.

**Bei bestehenden  
Lattenrosten und  
Matratzen:**

Bitte prüfen sie bei bestehenden Lattenrosten und Matratzen, ob die Auflagen genügen und Verstellungen einwandfrei funktionieren. Bei Fragen wenden Sie sich bitte an den Interio-Kundendienst in Ihrem Möbelhaus.

**En présence de lattes  
et matelas:**

assurez-vous que les lattes et les matelas du produit offrent un support adapté, et que les outils de réglage sont parfaitement fonctionnels. Pour toute question, adressez-vous au service client de votre magasin de meubles Interio.

**In caso di doghe e  
materassi già esistenti:**

verificare che le doghe e i materassi offrano un supporto adeguato e che i regolatori siano perfettamente funzionanti. In caso di domande potete rivolgervi al servizio clienti del vostro negozio di mobili Interio.

**Slatted beds, and  
mattresses:**

Please check your slatted bed and mattress, for adequate support and fully functioning adjusters. If in doubt please contact Interio Customer Service at your furniture store.

**Unikat:**

Dieses Produkt wurde von Hand hergestellt und jedes Stück ist einzigartig.

**Pièce unique:**

Ce produit a été réalisé à la main et chaque pièce est unique.

**Esemplare unico:**

questo prodotto è stato realizzato a mano e ogni esemplare è un pezzo unico.

**Unique:**

This product has been made by hand and therefore each piece is unique.

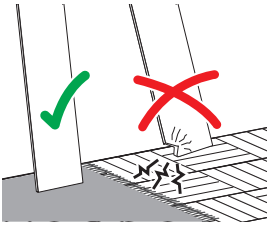
2.

**Montagehinweise**

**Instructions de montage**

**Istruzioni di montaggio**

**Assembly information**



**Montageschäden:**

Vermeiden Sie, indem Sie einen sauberen und weichen Untergrund verwenden (z.B. Teppich). Teile beim Auspacken oder während der Montage nur auf weiche Unterlagen legen/stellen. Darauf achten, dass grössere Teile nicht kippen können.

**Dommages au montage:**

Évitez les dommages en utilisant un fond propre et doux (p.ex. tapis). Lors du déballage et montage, posez/placez les éléments uniquement sur un fond doux. Assurez-vous que les grands éléments ne peuvent pas basculer.

**Danni in fase di montaggio:**

evitare di causare danni utilizzando una base pulita e morbida (ad es. tappeto). Nella fase di disimballaggio e durante il montaggio, appoggiare i pezzi esclusivamente su una base morbida. Fare attenzione che i pezzi più grandi non si ribaltino.

**Damages during assembly:**

These can be avoided if you use a clean soft surface (e.g. carpet). Only place parts on a soft surface when unpacking or during the assembly. Make sure that larger parts can not tip over.



**Personen:**

Für die Montage erforderliche Anzahl Personen.

**Personnes:**

Nombre de personnes nécessaires au montage.

**Persone:**

numero di persone necessarie per il montaggio.

**People:**

Number of people required for the assembly.



**Montagerichtzeit:**

Ungefähre Zeit in Stunden.

**Durée indicative du montage:**  
Durée approximative en heures.

**Tempo di montaggio:**  
tempo in ore approssimativo.

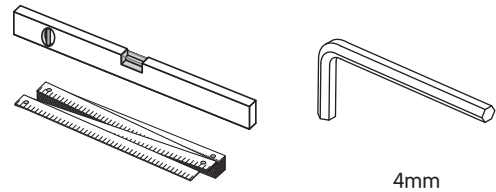
**Assembly time:**  
Approximate time in hours.

**Benötigtes Werkzeug:**

**Outils nécessaires:**

**Attrezzi necessari:**

**Tools required:**

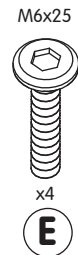
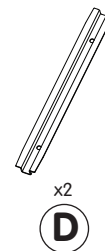
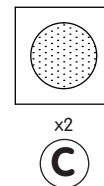
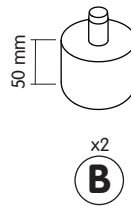
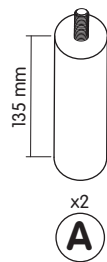
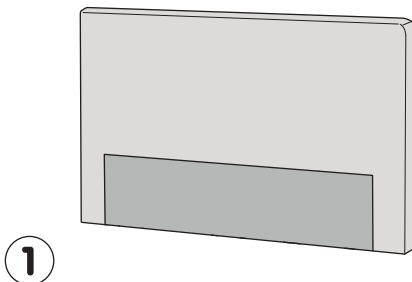


**Bau-/Kleinteile:**

**Éléments / pièces:**

**Componenti/ piccoli pezzi:**

**Components/ small parts:**



3.

Montage-  
anleitung

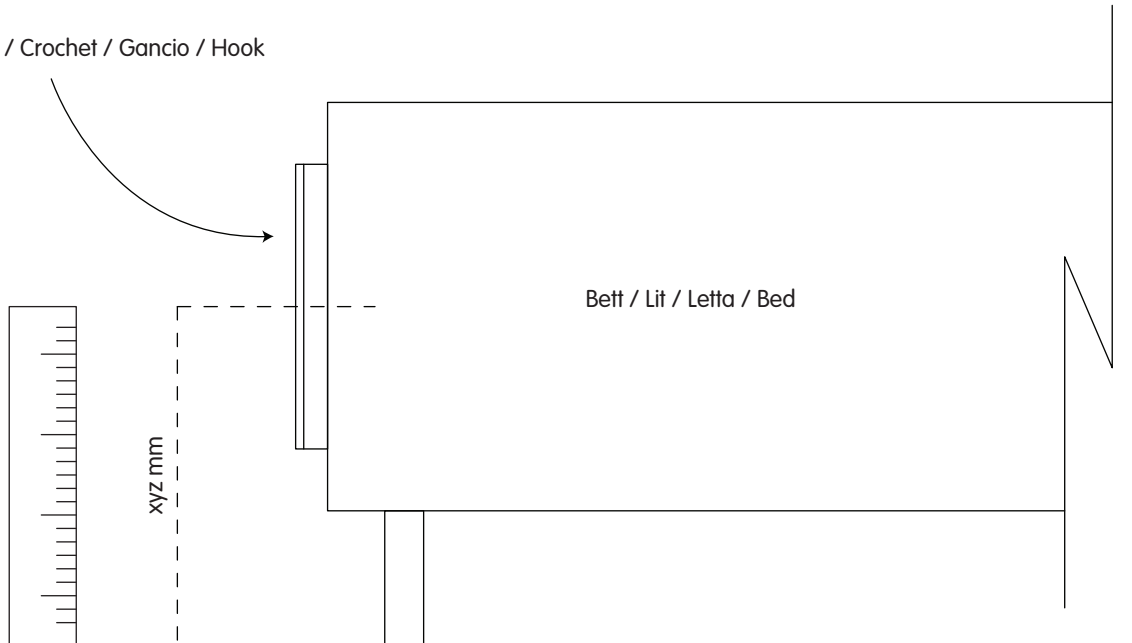
Instructions de  
montage

Istruzioni per  
il montaggio

Assembling  
instruction

1

Haken / Crochet / Gancio / Hook



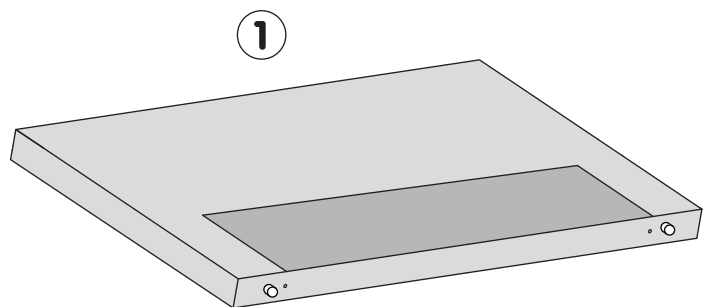
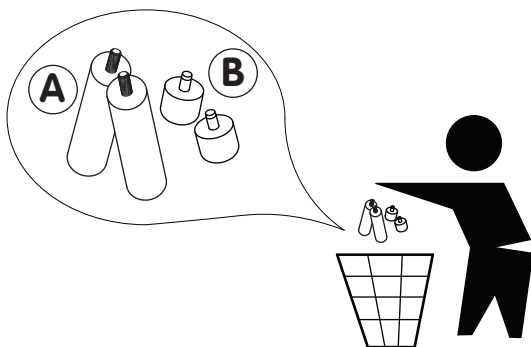
Messen Sie vom Boden bis zur Mitte des Betthakens. Sie werden später auf dieses Maß (xyz mm) zurückgreifen, um die beste Höhe zu finden.

Mesurez du sol au milieu du crochet de lit. Vous vous référerez à cette mesure (xyz mm) plus tard pour trouver le meilleur niveau de hauteur.

Misura dal pavimento al centro del gancio del letto. Farai riferimento a questa misurazione (xyz mm) in seguito per trovare il miglior livello di altezza.

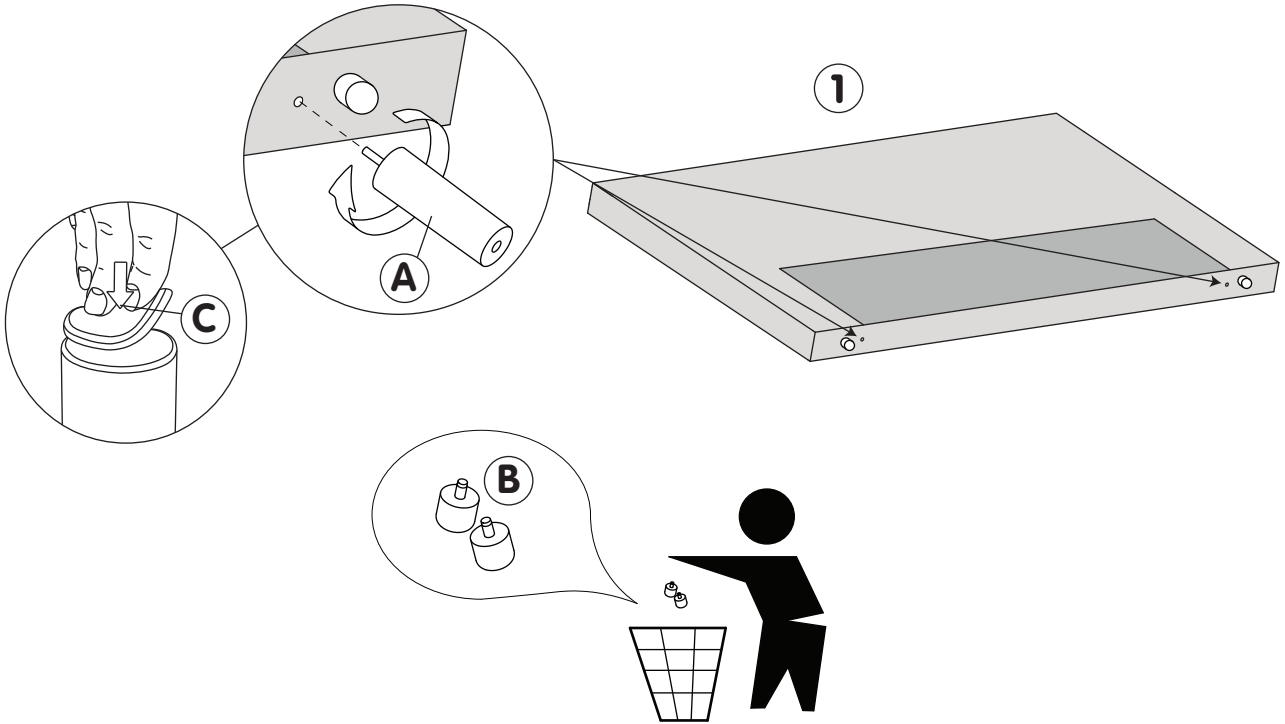
Measure from the floor to the middle of the bed hook. You will refer to this measurement (xyz mm) later to find the best height level.

## 2 20 mm Füße / pieds / gambe / legs

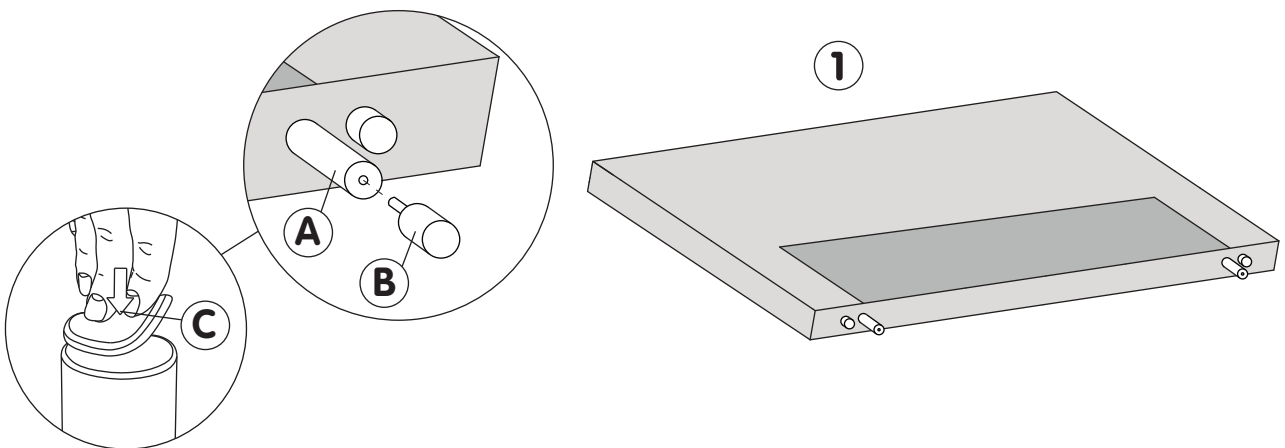


3.

**3** 135 mm Füße / pieds / gambe / legs



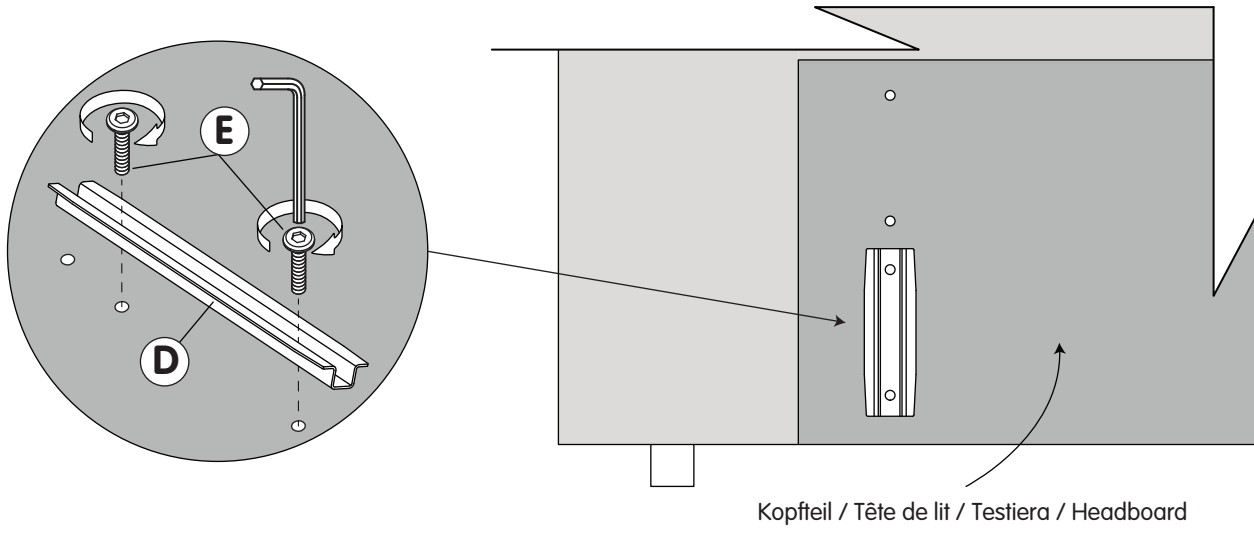
**4** 185 mm Füße / pieds / gambe / legs



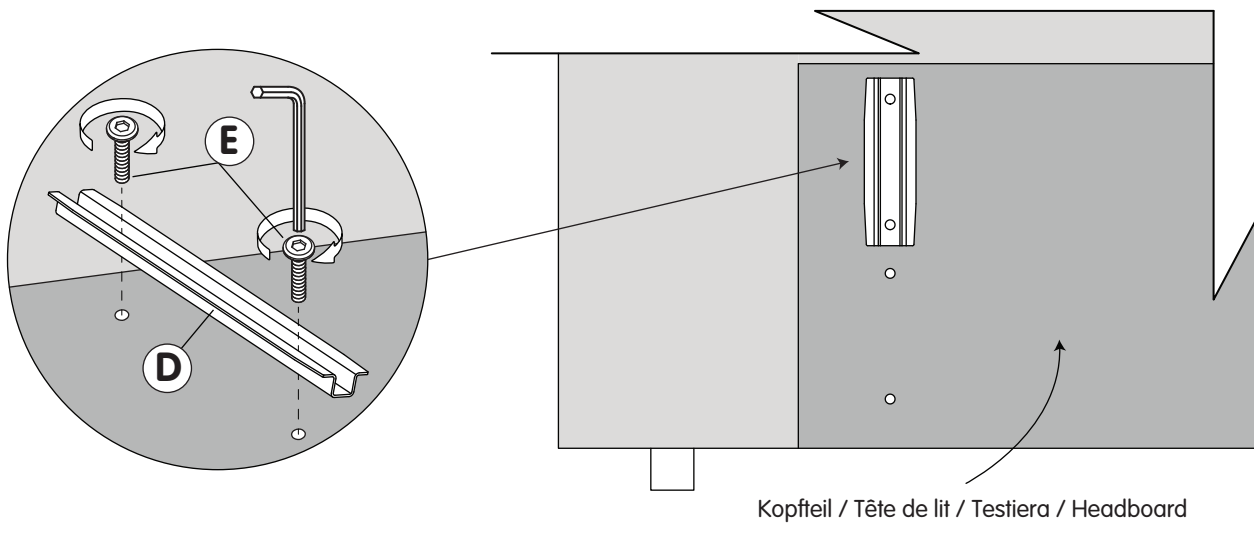
3.

#### 4 Fläder 20 mm Füße / pieds / gambe / legs

##### Höhenniveau 1 / Niveau de hauteur 1 / Livello di altezza 1 / Height level 1



##### Höhenniveau 2 / Niveau de hauteur 2 / Livello di altezza 2 / Height level 2



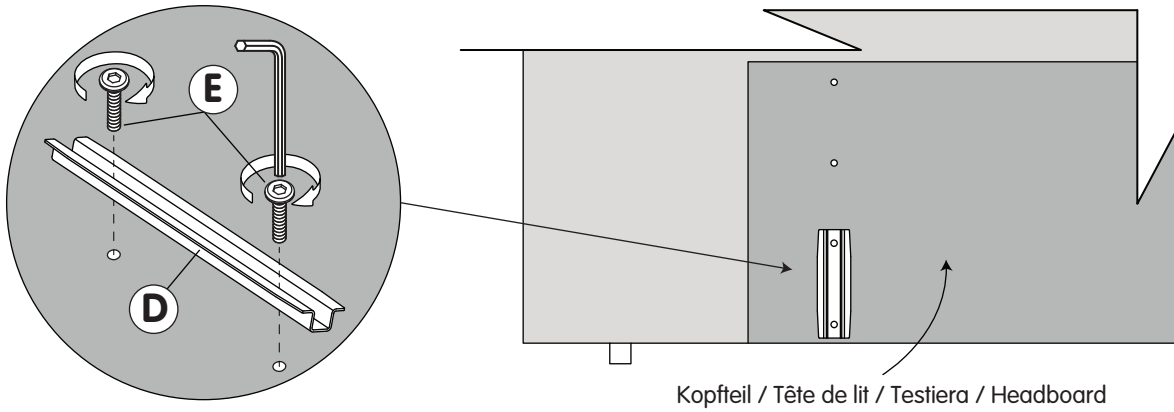
Höhenniveau / Niveau de hauteur / Livello di altezza / Height level	xyz mm
1	0 - 140
2	150 - 310



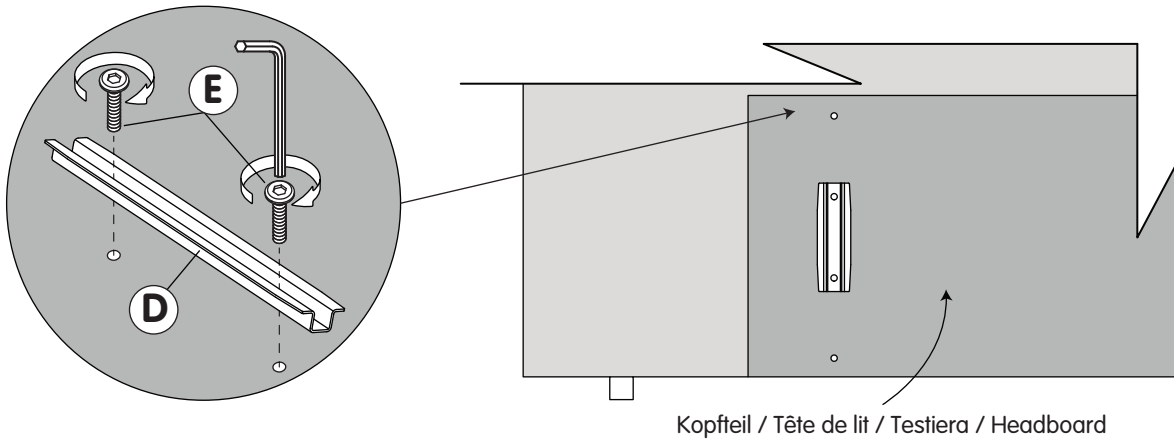
3.

**5** Isop/Rönn/Keder 20 mm Füße / pieds / gambe / legs

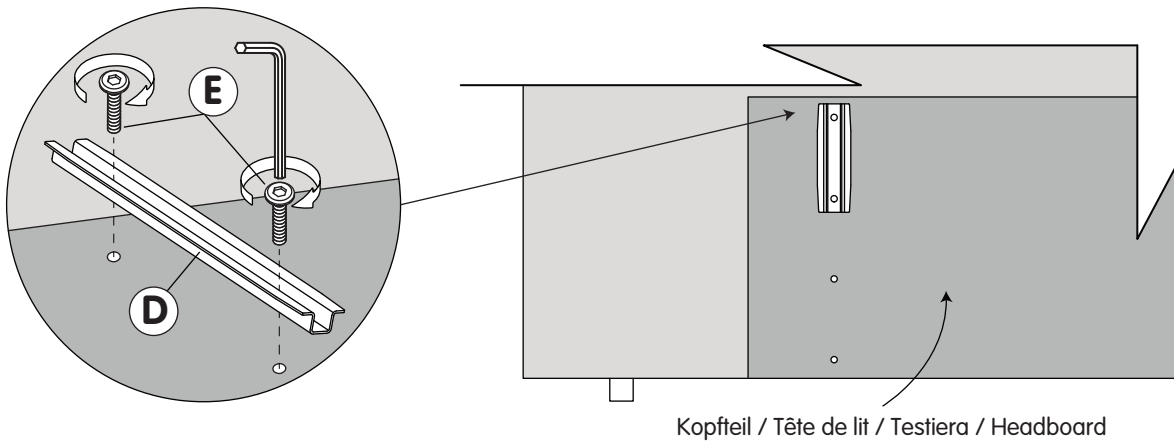
**Höhenniveau 1 / Niveau de hauteur 1 / Livello di altezza 1 / Height level 1**



**Höhenniveau 2 / Niveau de hauteur 2 / Livello di altezza 2 / Height level 2**



**Höhenniveau 3 / Niveau de hauteur 3 / Livello di altezza 3 / Height level 3**

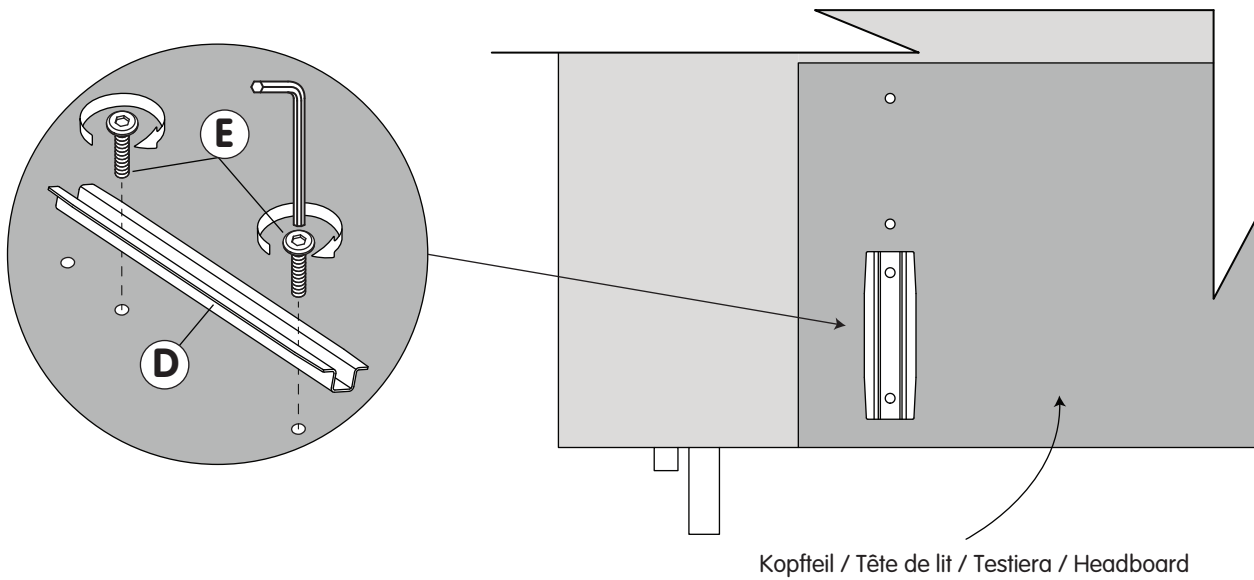


Höhenniveau / Niveau de hauteur / Livello di altezza / Height level	xyz mm
1	0 - 140
2	120 - 240
3	210 - 350

3.

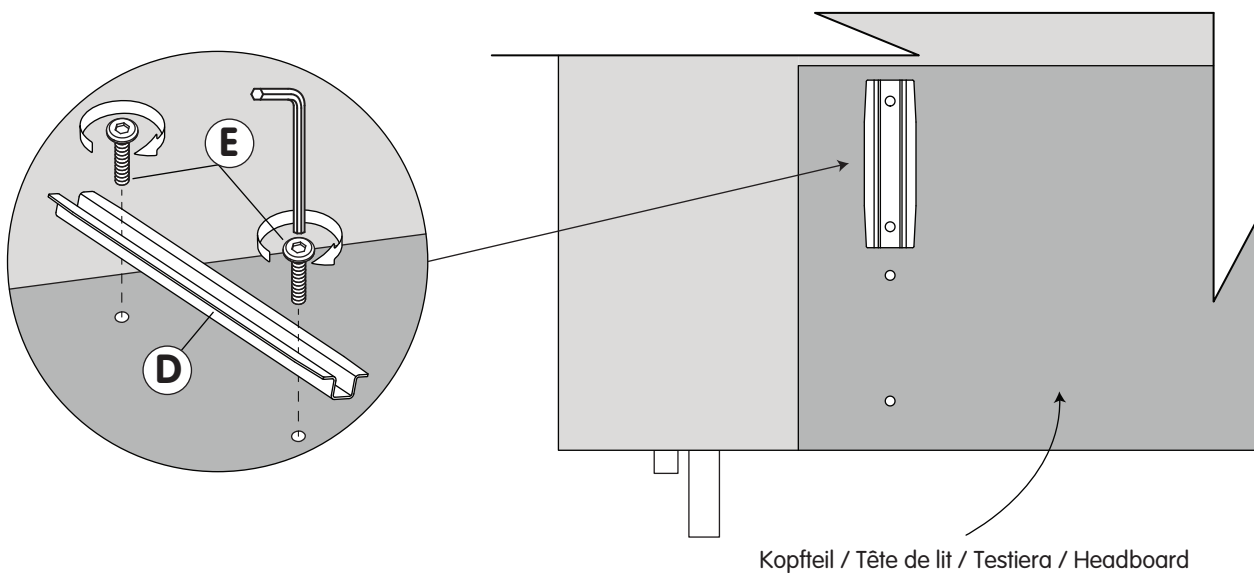
#### 4 Fläder 135 mm Füße / pieds / gambe / legs

##### Höhenniveau 1 / Niveau de hauteur 1 / Livello di altezza 1 / Height level 1



Kopfteil / Tête de lit / Testiera / Headboard

##### Höhenniveau 2 / Niveau de hauteur 2 / Livello di altezza 2 / Height level 2



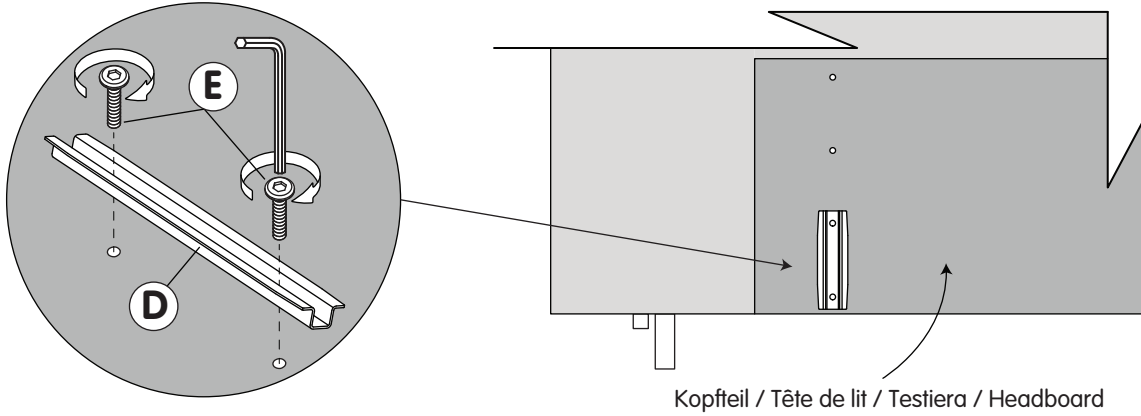
Kopfteil / Tête de lit / Testiera / Headboard

Höhenniveau / Niveau de hauteur / Livello di altezza / Height level	xyz mm
1	140 - 270
2	280 - 420

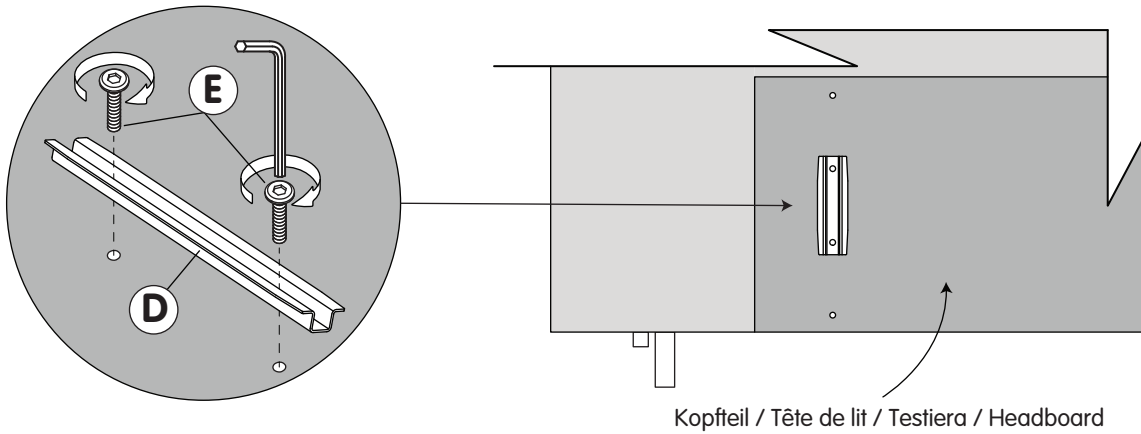
3.

### 5 Isop/Rönn/Keder 135 mm Füße / pieds / gambe / legs

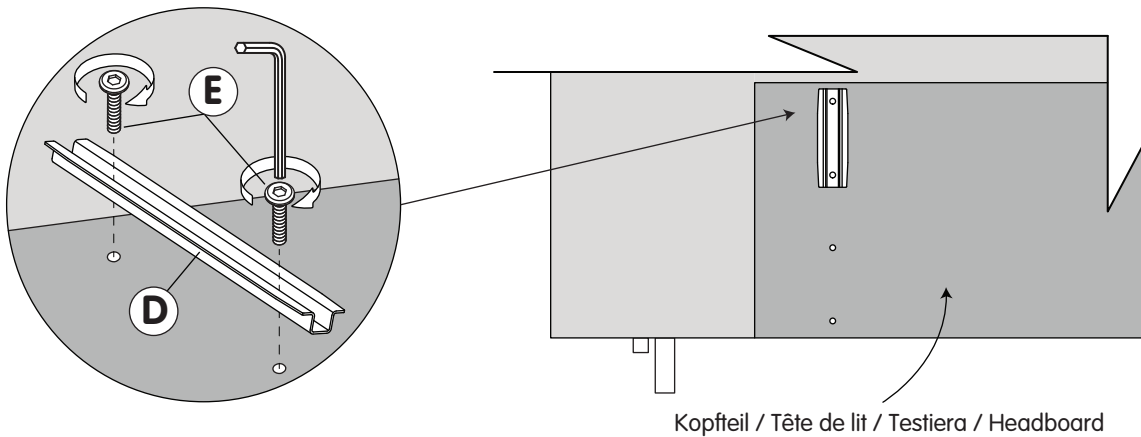
#### Höhenniveau 1 / Niveau de hauteur 1 / Livello di altezza 1 / Height level 1



#### Höhenniveau 2 / Niveau de hauteur 2 / Livello di altezza 2 / Height level 2



#### Höhenniveau 3 / Niveau de hauteur 3 / Livello di altezza 3 / Height level 3

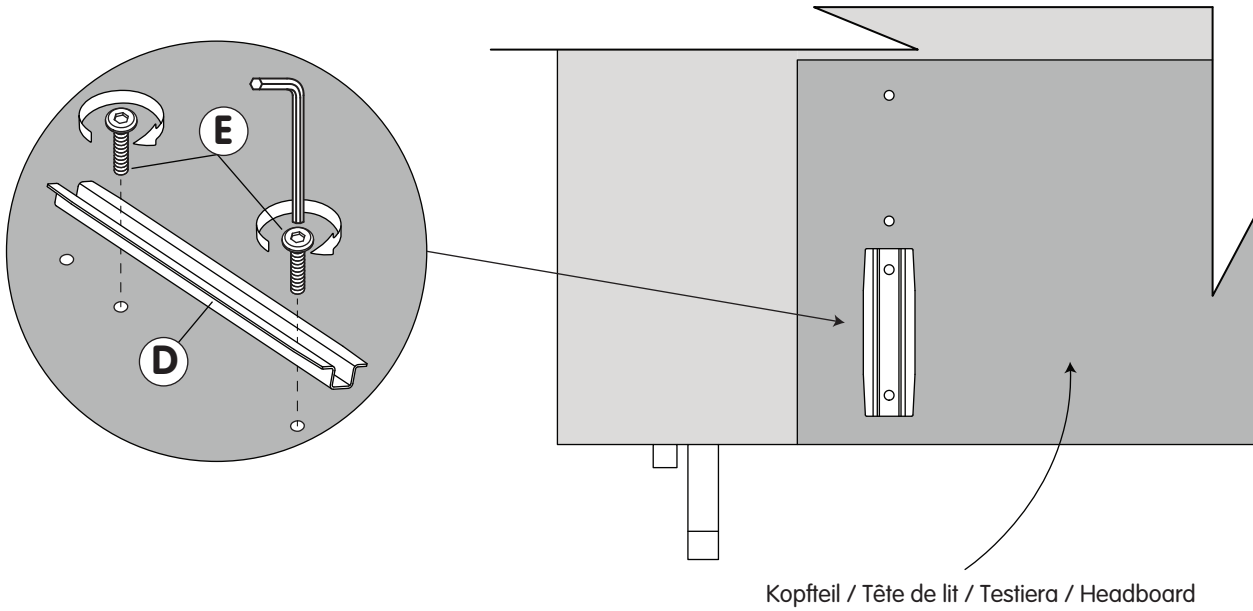


Höhenniveau / Niveau de hauteur / Livello di altezza / Height level	xyz mm
1	140 - 270
2	230 - 350
3	330 - 450

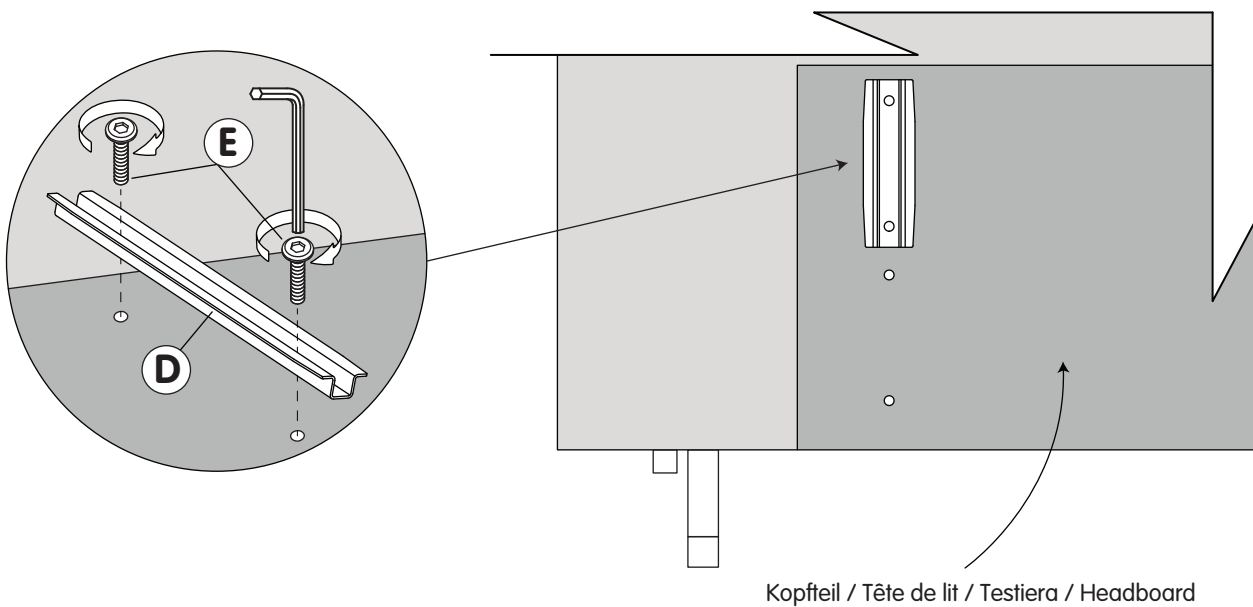
3.

#### 4 Fläder 185 mm FüÙe / pieds / gambe / legs

##### Höhenniveau 1 / Niveau de hauteur 1 / Livello di altezza 1 / Height level 1



##### Höhenniveau 2 / Niveau de hauteur 2 / Livello di altezza 2 / Height level 2

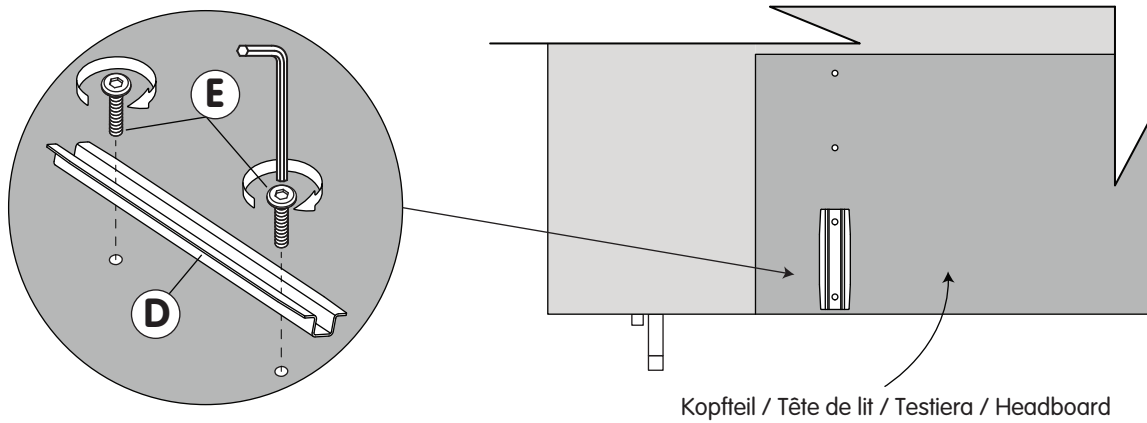


Höhenniveau / Niveau de hauteur / Livello di altezza / Height level	xyz mm
1	180 - 330
2	340 - 460

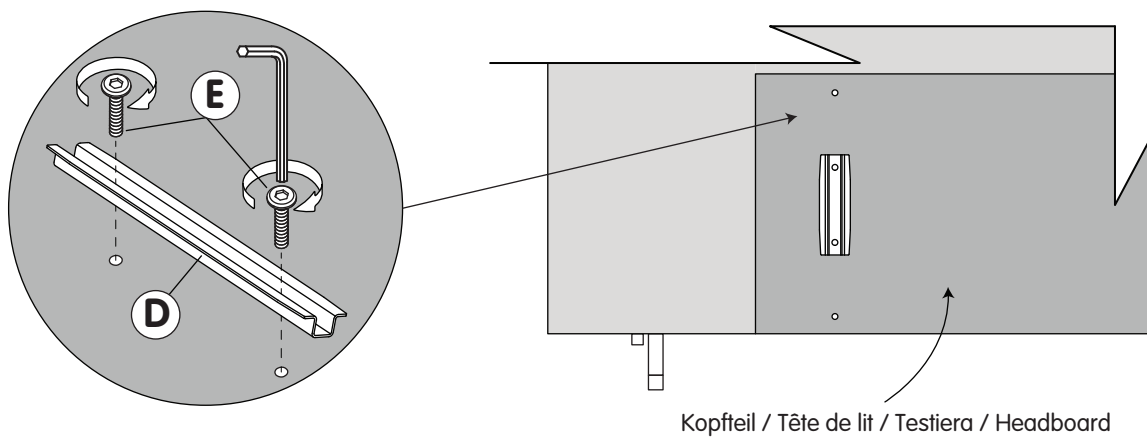
3.

### 5 Isop/Rönn/Keder 185 mm Füße / pieds / gambe / legs

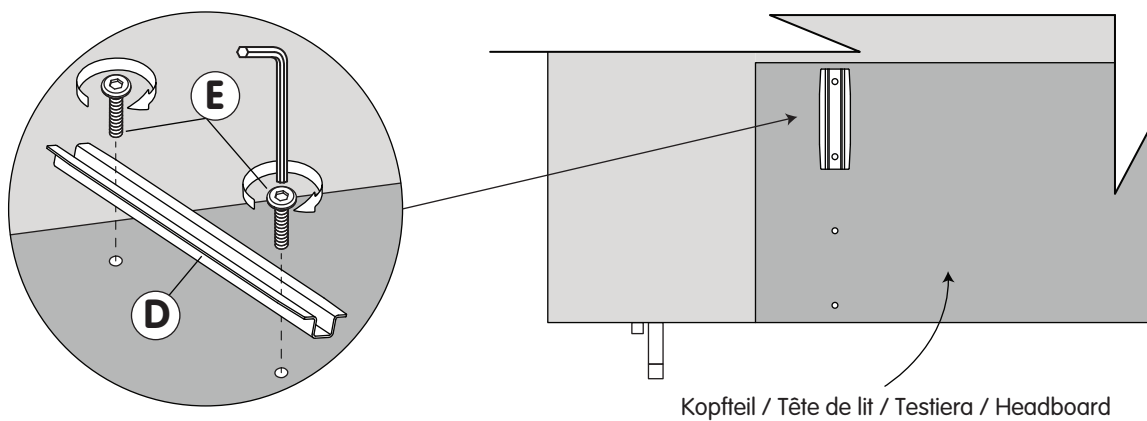
#### Höhenniveau 1 / Niveau de hauteur 1 / Livello di altezza 1 / Height level 1



#### Höhenniveau 2 / Niveau de hauteur 2 / Livello di altezza 2 / Height level 2



#### Höhenniveau 3 / Niveau de hauteur 3 / Livello di altezza 3 / Height level 3



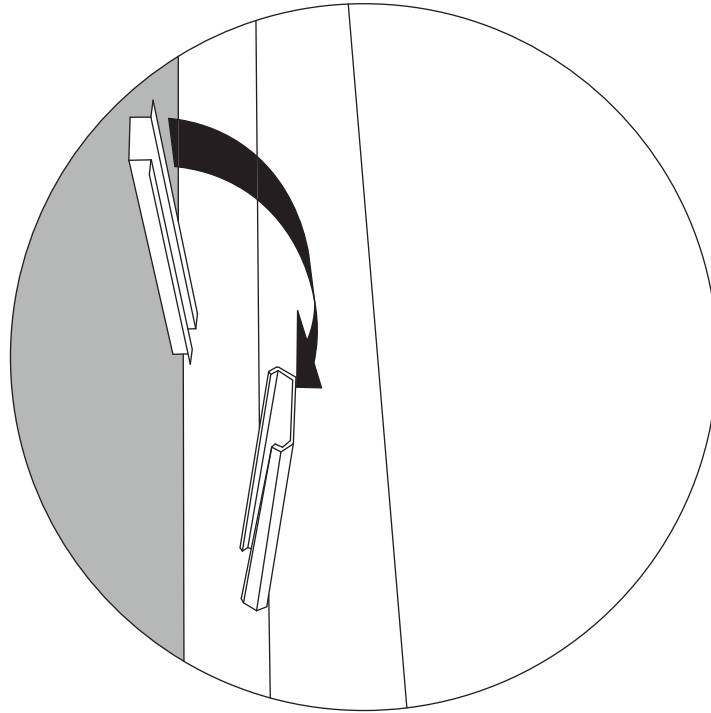
Höhenniveau / Niveau de hauteur / Livello di altezza / Height level	xyz mm
1	180 - 320
2	280 - 400
3	370 - 460

---

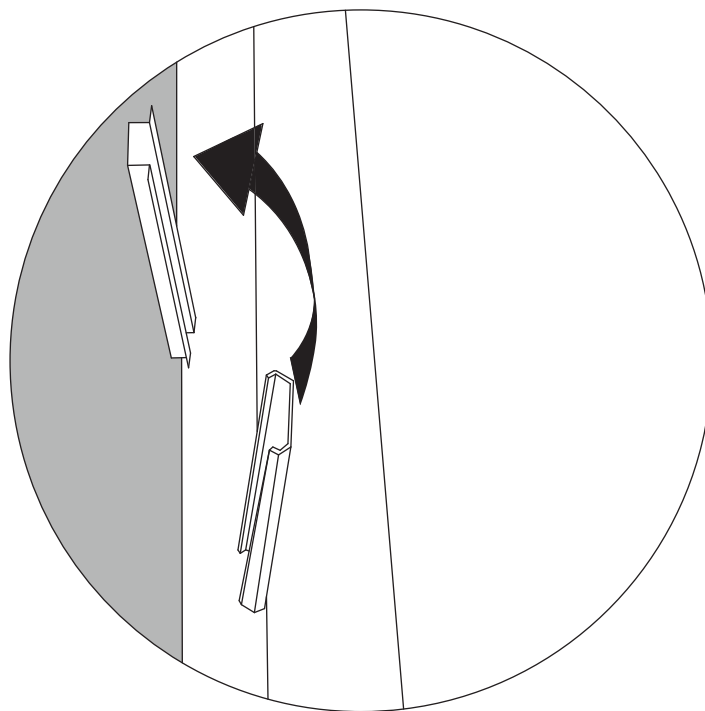
3.

**6**

**Montage / Assemblé / Assemblea / Assembly**



**Demontage / Démontage / Smontaggio / Disassembly**



**Reinigung allgemein:**

Flecken immer sofort entfernen. Ein sauberes, weisses Tuch verwenden.



Sauberes Wasser verwenden. Lässt sich der Fleck so nicht entfernen, seifenhaltiges Wasser verwenden. Werden Reinigungsmittel verwendet, diese immer zuerst an einer nicht sichtbaren Stelle testen.



**ACHTUNG** Keine chemischen, scheuern- oder kratzenden Reinigungs-/Hilfsmittel verwenden.

**Nettoyage en général:**

Toujours éliminer immédiatement les taches. Utiliser un chiffon blanc, propre.

Utiliser une eau propre. Si la tache ne s'enlève pas, utiliser une eau savonneuse. Si un produit de nettoyage est utilisé, toujours l'essayer préalablement dans un endroit invisible.

**ATTENTION** Ne pas utiliser de produits ou moyens chimiques, agressifs ou abrasifs.

**Pulizia generale:**

rimuovere sempre subito le macchie. Utilizzare un panno bianco, pulito.

Utilizzare acqua pulita. Se la macchia non viene via, utilizzare dell'acqua con sapone. Se si utilizzano dei detergenti, provarli sempre prima in un punto non visibile.

**ATTENZIONE** Non utilizzare detergenti chimici o prodotti/materiali abrasivi.

**General cleaning instructions:**

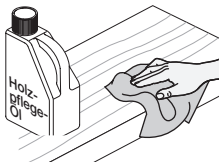
Always remove stains immediately. Use a clean, white cloth.

Use clean water. If the stain does not come out, use soapy water. If you use cleaning detergents, always test them first in a concealed spot.

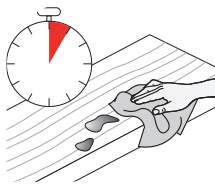
**CAUTION** Do not use any chemical or abrasive cleaning detergents or cloths/tools.

**Möbelpflege:**

Lackiertes Holz nur mit einem leicht feuchten Tuch abwischen.



Geölte Holzoberflächen je nach Gebrauch, von Zeit zu Zeit (z.B. vierteljährlich) erneut ölen.



Feuchtigkeitsrückstände auf geölten und gewachsen Flächen müssen sofort entfernt werden. Ansonsten kommt es zu Fleckenbildung.



**ACHTUNG** Keine chemischen, scheuern- oder kratzenden Reinigungs-/Hilfsmittel verwenden.

**Entretien des meubles:**

Essuyer le bois vernis uniquement avec un chiffon légèrement humide.

Pour les surfaces en bois huilé, appliquer de temps à autre (p.ex. tous les 3 mois) et en fonction de l'utilisation une huile pour bois.

Les restes d'humidité sur les surfaces huilées et cirées doivent être immédiatement enlevés. Risque de formation de taches.

**ATTENTION** Ne pas utiliser de produits ou moyens chimiques, agressifs ou abrasifs.

**Cura dei mobili:**

pulire il legno laccato utilizzando soltanto un panno leggermente umido.

Le superfici di legno oliate di tanto in tanto, a seconda del loro utilizzo (ad es. ogni tre mesi), devono essere nuovamente trattate con olio.

È necessario eliminare subito i residui di umidità dalle superfici oliate e cerate, altrimenti c'è il rischio che si formino delle macchie.

**ATTENZIONE** Non utilizzare detergenti chimici o prodotti/materiali abrasivi.

**Furniture care:**

Only wipe varnished wood with a slightly damp cloth.

Re-oil oiled wooden surfaces from time to time (e.g. every three months) depending on use.

To prevent stains, immediately wipe off any wet spots on oiled and waxed surfaces.

**CAUTION** Do not use any chemical or abrasive cleaning detergents or cloths/tools.

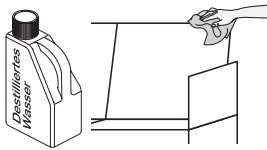
4.

Pflege

Soin

Cura

Care



**Leder/Stoff:**

Flecken immer sofort mit destilliertem Wasser entfernen. Ein sauberes, weisses Tuch verwenden.

**Cuir/tissu:**

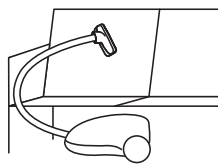
Toujours éliminer immédiatement les taches avec de l'eau distillée. Utiliser un chiffon blanc, propre.

**Pelle/tessuto:**

rimuovere sempre subito le macchie utilizzando acqua distillata. Utilizzare un panno bianco, pulito.

**Leather/fabric:**

Always remove stains immediately with distilled water. Use a clean, white cloth.



Oberflächen regelmässig absaugen, damit durch Schmutz keine Abnutzungserscheinungen oder Schäden entstehen.

Aspirer régulièrement les surfaces afin d'éviter l'usure ou les dommages par la saleté.

Aspirare regolarmente in modo che lo sporco non logori o danneggi le superfici.

Vacuum surfaces on a regular basis so the dirt does not cause any signs of wear or damage.

5.

Wartung

Entretien

Manutenzione

Maintenance



**Schrauben:**

Für einwandfreie, zuverlässige Funktion, Schrauben regelmässig nachziehen (z.B. vierteljährlich).

**Vis:**

Resserrer régulièrement les vis (p.ex. tous les 3 mois) pour assurer un fonctionnement sûr et correct.

**Viti:**

per garantire un funzionamento corretto e sicuro tirare regolarmente le viti (ad es. ogni tre mesi).

**Screws:**

To keep your furniture in good working order, tighten the screws regularly (e.g. every three months).



6.

Entsorgung

Élimination

Smaltimento

Disposal

**Entsorgungsservice:**

Micasa bietet Ihnen einen Entsorgungsservice an. Weitere Informationen erhalten Sie unter

[www.micasa.ch](http://www.micasa.ch)

**Entsorgung:**  
Nicht mehr verwendete Möbel der fachgerechten Entsorgung übergeben. Wenden Sie sich an Ihre lokale Entsorgungsstelle.

**Service d'élimination:**

Micasa vous propose un service d'élimination. Vous trouverez des informations supplémentaires sur

[www.micasa.ch](http://www.micasa.ch)

**Élimination:**  
Veuillez remettre les meubles qui ne sont plus utilisés à une entreprise d'élimination. Adressez-vous à votre centre de collecte local.

**Servizio di smaltimento:**

Micasa vi offre un servizio di smaltimento. Ulteriori informazioni sono disponibili su

[www.micasa.ch](http://www.micasa.ch)

**Smaltimento:**  
i mobili dismessi devono essere conferiti presso i centri di raccolta rifiuti per il loro corretto smaltimento. Rivolgersi presso il centro di raccolta locale.

**Disposal service:**

Micasa offers a disposal service. For more information visit

[www.micasa.ch](http://www.micasa.ch)

**Disposal:**  
To correctly dispose of furniture that is no longer used, contact your local recycling centre.

7.

Kontakt /  
ServiceContact /  
serviceContatto /  
servizioContact /  
service

**Fragen / Anregungen:**  
Wir sind gerne für Sie erreichbar:  
Montag bis Freitag  
08.00 bis 18.00 Uhr  
Samstag  
08.30 bis 16.30 Uhr  
Tel. 0800 840 848

**Questions / suggestions:**  
Nous sommes à votre disposition:  
Lundi - vendredi  
08h00 à 18h00  
Samedi  
08h30 à 16h30  
Tél. 0800 840 848

**Domande / suggerimenti:**  
siamo a vostra disposizione:  
lunedì - venerdì  
dalle 08.00 alle 18.00  
sabato  
dalle 08.30 alle 16.30  
Tel. 0800 840 848

**Questions / Suggestions**  
Please contact us. Our opening times are:  
Monday - Friday  
8.00 to 18.00  
Saturday  
8.30 to 16.30  
Phone 0800 840 848

**Ersatzteile:**

Erhalten Sie direkt im Online-Shop von Migros-Service:

[www.migros-service.ch](http://www.migros-service.ch)

**Pièces de rechange:**

Vous les obtenez directement dans le magasin en ligne de Migros-Service:

[www.migros-service.ch](http://www.migros-service.ch)

**Pezzi di ricambio:**

sono disponibili direttamente sull'online-shop di Migros-Service:

[www.migros-service.ch](http://www.migros-service.ch)

**Spare parts:**

Available directly from the Migros-Service online shop:

[www.migros-service.ch](http://www.migros-service.ch)

---

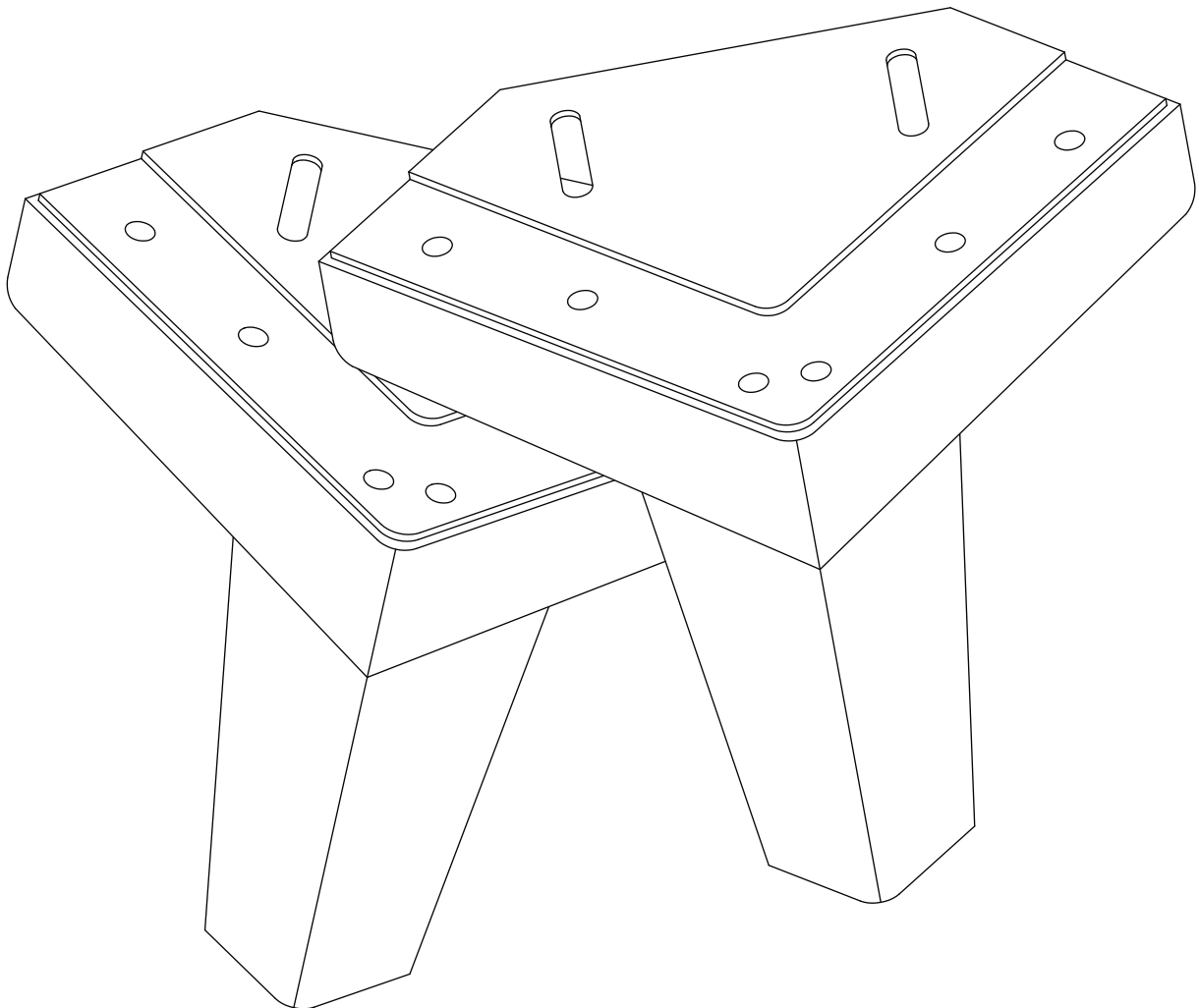
**Wichtig:**  
Vor Gebrauch sorgfältig durchlesen/  
Montageanleitung für späteres Nachlesen aufbewahren

**Important:**  
Lisez attentivement/  
conserver les instructions d'installation pour référence future avant utilisation

**Importante:**  
lettura/conservare Istruzioni per l'installazione per riferimento futuro accuratamente prima dell'uso

**Important:**  
Read carefully before assembling/keep and store Instruction for reference

# Leg type "J"





## Warnhinweise

### Bestimmungsgemässer Gebrauch:

Bitte achten Sie darauf, dass Ihre Möbel nur Ihrem Zweck gemäss verwendet werden. Für eine dauerhafte Funktionsfähigkeit ist eine sachgerechte Nutzung und regelmäßige Unterhaltspflege sehr wichtig.

## Mises en garde

### Utilisation conforme:

Veillez vous assurer que vos meubles sont utilisés uniquement pour leur usage prévu. Un entretien régulier et une utilisation conforme sont essentiels pour assurer un fonctionnement durable.

## Avvertenze

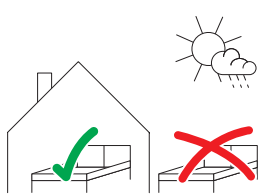
### Utilizzo per lo scopo previsto:

assicuratevi che i vostri mobili siano utilizzati solo per lo scopo per cui sono stati realizzati. Per garantire il loro funzionamento nel tempo è importante utilizzarli correttamente e sottoporli regolarmente a cure manutentive.

## Warning notice

### Intended use:

Please make sure that you only use your furniture for the purpose it was designed for. Correct use and regular maintenance are essential for ensuring your furniture remains in working order for the long-term.



### Anwendung:

Das von Ihnen erworbene Bett eignet sich für den allgemeinen, privaten Wohnbereich. Es ist nicht für den Nass-, Aussen- oder gewerblichen Bereich geeignet.

### Usage:

Le lit que vous avez acheté convient pour l'habitat privé en général. Il ne convient pas pour l'extérieur, les milieux humides ou le domaine commercial.

### Impiego:

il letto acquistato è adatto per essere utilizzato in generale, in ambito domestico. Non è adatto per gli esterni, per l'esposizione alla pioggia o per ambienti commerciali.

### Area of use:

The bed you have purchased is suitable for use in general private living quarters. It is not suitable for areas that are wet, outside or used for commercial purposes.



**WARNUNG**  
**Verschluck- und Erstickungsgefahr:** Kleinteile und Verpackungsmaterial können verschluckt werden.

**AVERTISSEMENT**  
**Risque d'ingestion et d'étouffement:** Les petites pièces et le matériel d'emballage peuvent être avalés.

**AVVERTENZA**  
**Pericolo di ingestione e soffocamento:** piccole parti e materiale di imballaggio possono essere ingerite.

**WARNING**  
**Risk of swallowing and choking:** Small parts and packaging material may be swallowed.



**WARNUNG!** Tüten und Folien sind kein Spielzeug! Bitte von Babys und Kleinkindern fernhalten! Nicht über den Kopf ziehen; Erstickungsgefahr!

**AVERTISSEMENT!** Les sacs et films ne sont pas des jouets! Veuillez les tenir hors de portée des bébés et jeunes enfants! Ne pas mettre sur la tête, risque d'étouffement!

**AVVERTENZA!** Sacchetti e pellicole non sono un giocattolo! Tenere lontano dalla portata dei neonati e dei bambini piccoli! Non metterli in testa, pericolo di soffocamento!

**WARNING!** Bags and film coverings are not toys! Please keep away from babies and small children! Do not put them over your head, risk of suffocation!



**VORSICHT, Verletzungsgefahr:** Kleinkinder dürfen sich nicht im Montage-Bereich aufhalten und an Möbeln hochziehen oder hinaufklettern.

**PRÉCAUTION, risque de blessures:** Les jeunes enfants ne peuvent pas se tenir dans la zone de montage ni tirer ou grimper sur des meubles.

**PRECAUZIONE, pericolo di lesioni:** tenere i bambini lontano dal luogo di montaggio e evitare che si appendano o arrampichino sul mobile.

**PRECAUTION, risk of injury:** Small children must keep away from the assembly area. They must refrain from climbing up on the furniture.



**Altersfreigabe:** Nicht für Kinder unter drei Jahren geeignet.

**Age minimum:** Ne convient pour les enfants de moins de trois ans.

**Limite di età:** non adatto per bambini sotto i tre anni.

**Age restriction:** Not suitable for children under three.

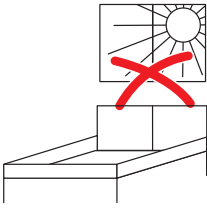
1.

## Allgemeine Hinweise

## Remarques générales

## Avvertenze generali

## General information

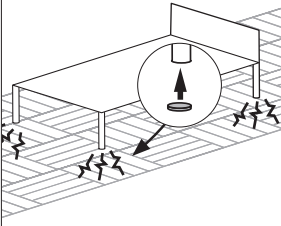


**ACHTUNG**  
**Direkte Sonneneinstrahlung:**  
Führt zu Farbveränderungen.

**ATTENTION**  
**Exposition directe au soleil:**  
Provoque des décolorations.

**ATTENZIONE**  
**Irraggiamento diretto del sole:**  
ne modifica il colore.

**ATTENTION**  
**Direct sunlight:**  
results in discolouration.



**Schutzgleiter:**  
Mit Schutzgleitern (z.B. aus Filz), lassen sich Schäden auf kratzempfindlichen Böden (z.B. Parkett) vermeiden.

**Patins:**  
Les patins (p.ex. en feutre) permettent d'éviter d'endommager les sols sensibles aux rayures (p.ex. parquet).

**Scivolante protettivo:**  
grazie agli scivolanti protettivi (ad es. feltro) si evita di danneggiare pavimenti sensibili ai graffi (ad es. parquet).

**Protective covers:**  
Protective covers, e.g. felt pads, prevent damage to floors that are easily scratched (e.g. parquet).

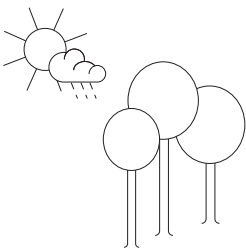


**ACHTUNG, Temperatur:**  
Nie heiße oder sehr kalte Objekte direkt auf die Oberfläche stellen. Geeigneten Schutz verwenden, z.B. Untersteller.

**ATTENTION, température:**  
Ne jamais poser des objets chauds ou très froids directement sur la surface. Utiliser une protection appropriée, p.ex. sous-plat.

**ATTENZIONE, temperatura:** non appoggiare mai oggetti caldi o molto freddi direttamente sulla superficie. Utilizzare una protezione adatta, ad es. un sotto piatto.

**ATTENTION, temperature:**  
Do not place hot or cold objects directly on the surface. Use the appropriate protection, e.g. saucer.



**Holzprodukte:**  
Holz ist ein natürlicher Rohstoff. Jeder Baum ist abhängig vom Standort verschiedensten Einflüssen, wie Klima etc., ausgesetzt. Durch diese Einflüsse wird das Erscheinungsbild (Farbe, Äste, Maserung etc.) des Holzes massgeblich beeinflusst. Abhängig von der Luftfeuchtigkeit und Temperatur, hat Holz die Eigenschaft, sich auszudehnen und kleiner zu werden. Dies kann zu Rissen führen.

**Veränderungen und Naturmerkmale sind natürlich und dadurch ist jedes Massivholzstück ein Unikat.**

**Produits en bois:**  
Le bois est une matière naturelle. Chaque arbre est exposé à diverses influences, comme le climat etc., en fonction de son lieu de plantation. L'aspect du bois (teinte, nœuds, grain etc.) est fortement conditionné par ces influences. Le bois a la propriété de se dilater ou de se rétracter en fonction de l'humidité et de la température. Cela peut provoquer des fissures.


**Ces caractéristiques naturelles et les changements sont normaux, ce qui fait de chaque meuble en bois une pièce unique.**

**Prodotti di legno:**  
il legno è una materia prima naturale. Ogni albero, a seconda del luogo in cui cresce, è esposto a diverse influenze come il clima, ecc. Grazie a questi agenti, l'aspetto (colore, rami, venatura, ecc.) del legno viene fortemente influenzato. A seconda dell'umidità dell'aria e della temperatura, il legno ha la capacità di espandersi e ritirarsi. Questo può portare alla formazione di crepe.

**La trasformazione e le caratteristiche sono naturali e, pertanto, ogni mobile di legno massiccio è unico nel suo genere.**

**Wooden products:**  
Wood is a natural raw material. Each tree is subjected to a whole variety of influences, e.g. the climate, depending on its location. These influences are decisive in creating the way the wood ultimately looks (colour, knots, grain, etc.). Depending on the humidity and temperature, wood is capable of expanding and contracting. As a result cracks may form.

**Changes and natural characteristics are natural, so each piece of solid wood furniture completely unique.**

1.	Allgemeine Hinweise	Remarques générales	Avvertenze generali	General information
	<p><b>ACHTUNG Leder/Stoff:</b> Schützen Sie das Leder/den Stoff vor scharfen Gegenständen (Schlüssel, Gurtschnallen, etc.).</p>	<p><b>ATTENTION Cuir/tissu:</b> Protégez le cuir/tissu des objets coupants (clés, boucles de ceinture etc.)</p>	<p><b>ATTENZIONE Pelle/tessuto:</b> proteggere la pelle/il tessuto da oggetti taglienti (chiavi, fibbie, ecc.)</p>	<p><b>ATTENTION Leather/fabric:</b> Protect the leather/fabric against sharp objects (e.g. keys, belt buckles, etc.).</p>
	<p><b>ACHTUNG Jeans:</b> Jeans-Produkte können auf hellen Überzügen zu Verfärbungen führen.</p>	<p><b>ATTENTION jeans:</b> les tissus en jean peuvent altérer la couleur des revêtements clairs.</p>	<p><b>ATTENZIONE jeans:</b> sui rivestimenti chiari il tessuto jeans può causare un'alterazione del colore.</p>	<p><b>CAUTION Jeans:</b> Jeans products can discolour light cover fabrics.</p>
	<p><b>Bei bestehenden Lattenrosten und Matratzen:</b> Bitte prüfen sie bei bestehenden Lattenrosten und Matratzen, ob die Auflagen genügen und Verstellungen einwandfrei funktionieren. Bei Fragen wenden Sie sich bitte an den Interio-Kundendienst in Ihrem Möbelhaus.</p>	<p><b>En présence de lattes et matelas:</b> assurez-vous que les lattes et les matelas du produit offrent un support adapté, et que les outils de réglage sont parfaitement fonctionnels. Pour toute question, adressez-vous au service client de votre magasin de meubles Interio.</p>	<p><b>In caso di doghe e materassi già esistenti:</b> verificare che le doghe e i materassi offrano un supporto adeguato e che i regolatori siano perfettamente funzionanti. In caso di domande potete rivolgervi al servizio clienti del vostro negozio di mobili Interio.</p>	<p><b>Slatted beds, and mattresses:</b> Please check your slatted bed and mattress, for adequate support and fully functioning adjusters. If in doubt please contact Interio Customer Service at your furniture store.</p>
	<p><b>Unikat:</b> Dieses Produkt wurde von Hand hergestellt und jedes Stück ist einzigartig.</p>	<p><b>Pièce unique:</b> Ce produit a été réalisé à la main et chaque pièce est unique.</p>	<p><b>Esemplare unico:</b> questo prodotto è stato realizzato a mano e ogni esemplare è un pezzo unico.</p>	<p><b>Unique:</b> This product has been made by hand and therefore each piece is unique.</p>

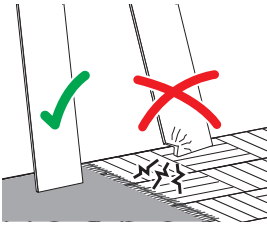
2.

**Montagehinweise**

**Instructions de montage**

**Istruzioni di montaggio**

**Assembly information**



**Montageschäden:**

Vermeiden Sie, indem Sie einen sauberen und weichen Untergrund verwenden (z.B. Teppich). Teile beim Auspacken oder während der Montage nur auf weiche Unterlagen legen/stellen. Darauf achten, dass grössere Teile nicht kippen können.

**Dommages au montage:**

Évitez les dommages en utilisant un fond propre et doux (p.ex. tapis). Lors du déballage et montage, posez/placez les éléments uniquement sur un fond doux. Assurez-vous que les grands éléments ne peuvent pas basculer.

**Danni in fase di montaggio:**

evitare di causare danni utilizzando una base pulita e morbida (ad es. tappeto). Nella fase di disimballaggio e durante il montaggio, appoggiare i pezzi esclusivamente su una base morbida. Fare attenzione che i pezzi più grandi non si ribaltino.

**Damages during assembly:**

These can be avoided if you use a clean soft surface (e.g. carpet). Only place parts on a soft surface when unpacking or during the assembly. Make sure that larger parts can not tip over.



**Personen:**

Für die Montage erforderliche Anzahl Personen.

**Personnes:**

Nombre de personnes nécessaires au montage.

**Persone:**

numero di persone necessarie per il montaggio.

**People:**

Number of people required for the assembly.



**Montagerichtzeit:**

Ungefähre Zeit in Stunden.

**Durée indicative du montage:**  
Durée approximative en heures.

**Tempo di montaggio:**  
tempo in ore approssimativo.

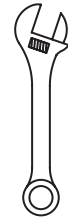
**Assembly time:**  
Approximate time in hours.

**Benötigtes Werkzeug:**

**Outils nécessaires:**

**Attrezzi necessari:**

**Tools required:**



2.

Montage-  
hinweise

Instructions de  
montage

Istruzioni di  
montaggio

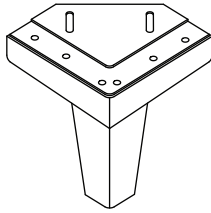
Assembly  
information

Bau-/Kleinteile:

Éléments / pièces:

Componenti/  
piccoli pezzi:

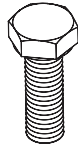
Components/  
small parts:



x4

**A**

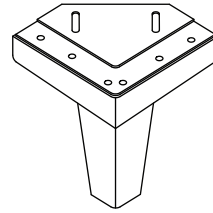
M8x30



x8

**B**

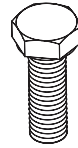
Bed adjustable; Bed seamless 120, 140;  
Bed seamless 160, 180, 200



x8

**A**

M8x30



x16

**B**

Bed classic 160, 180, 200

3.

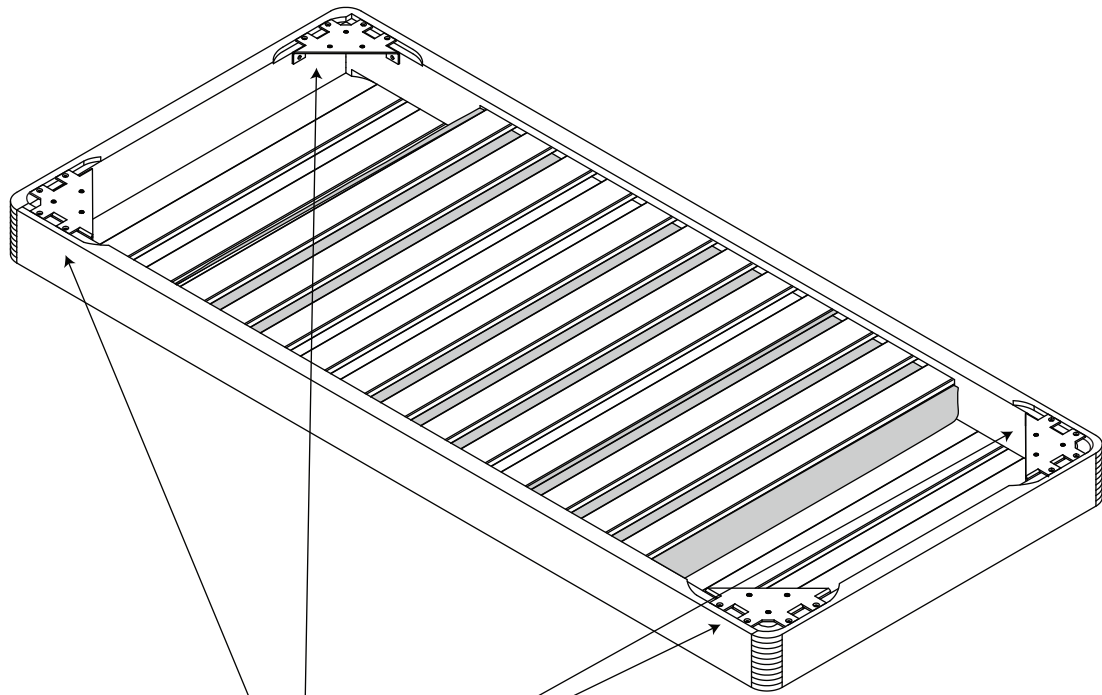
Montage-  
anleitung

Instructions de  
montage

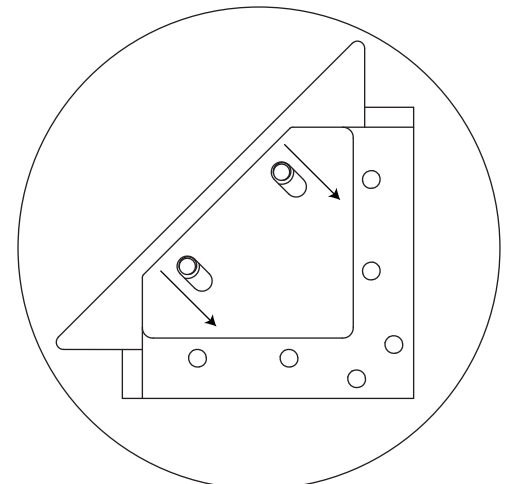
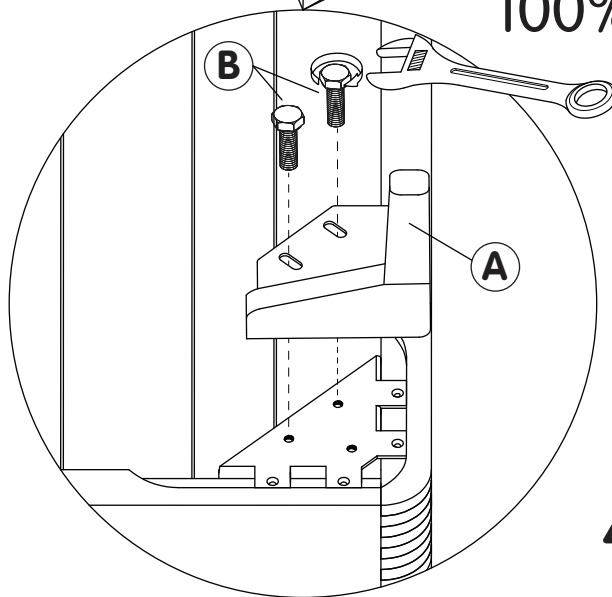
Istruzioni per  
il montaggio

Assembling  
instruction

**1** Bed adjustable



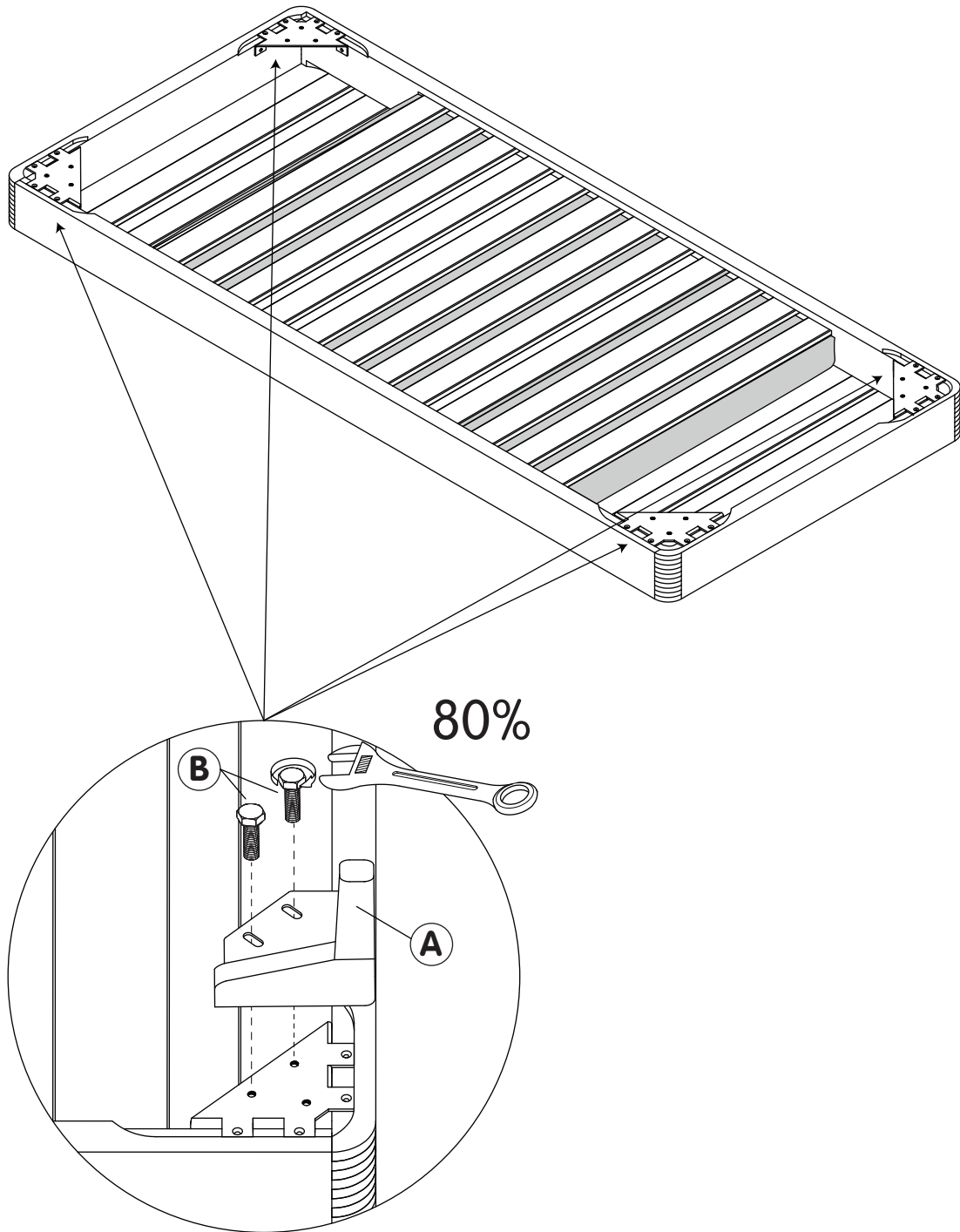
100%





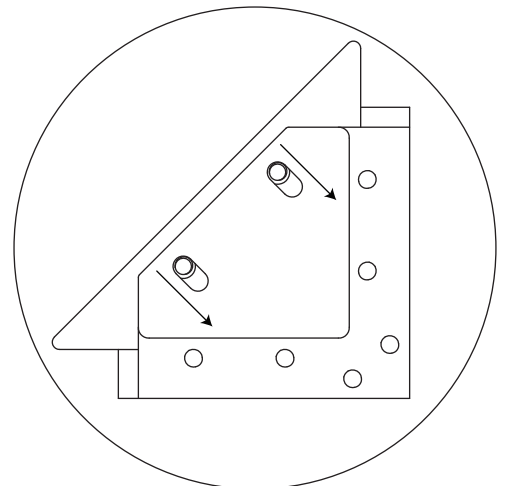
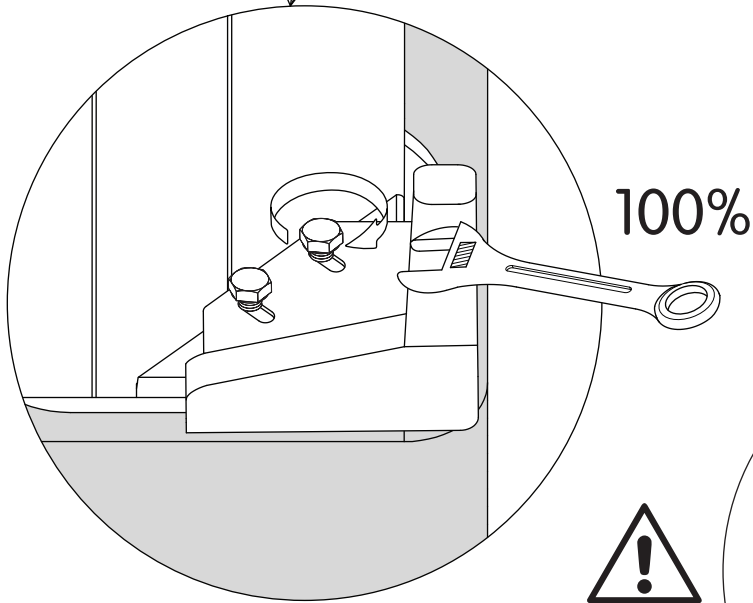
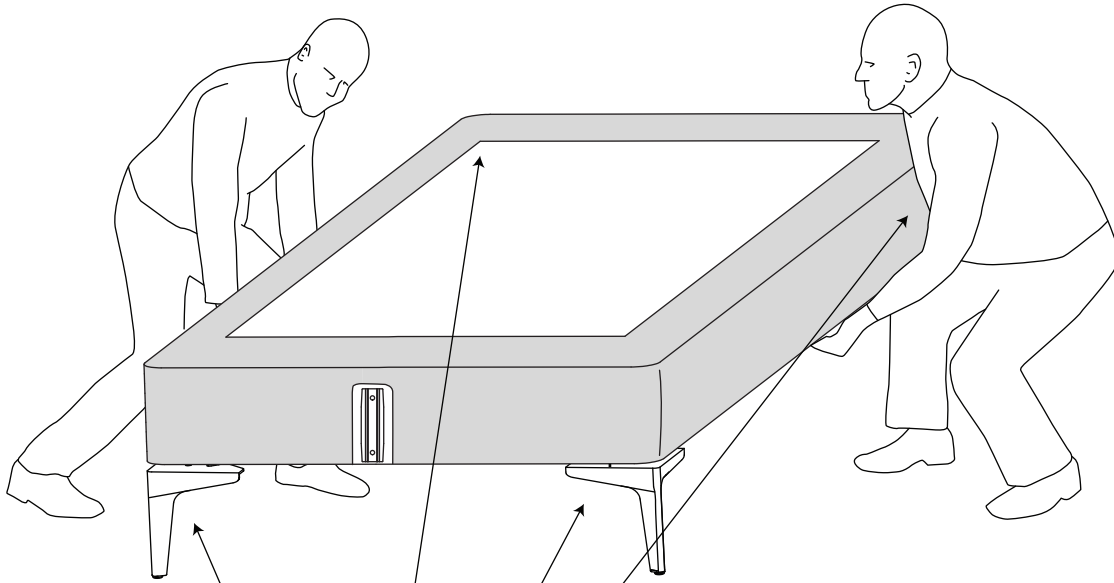
3.

**1** Bed seamless 120, 140



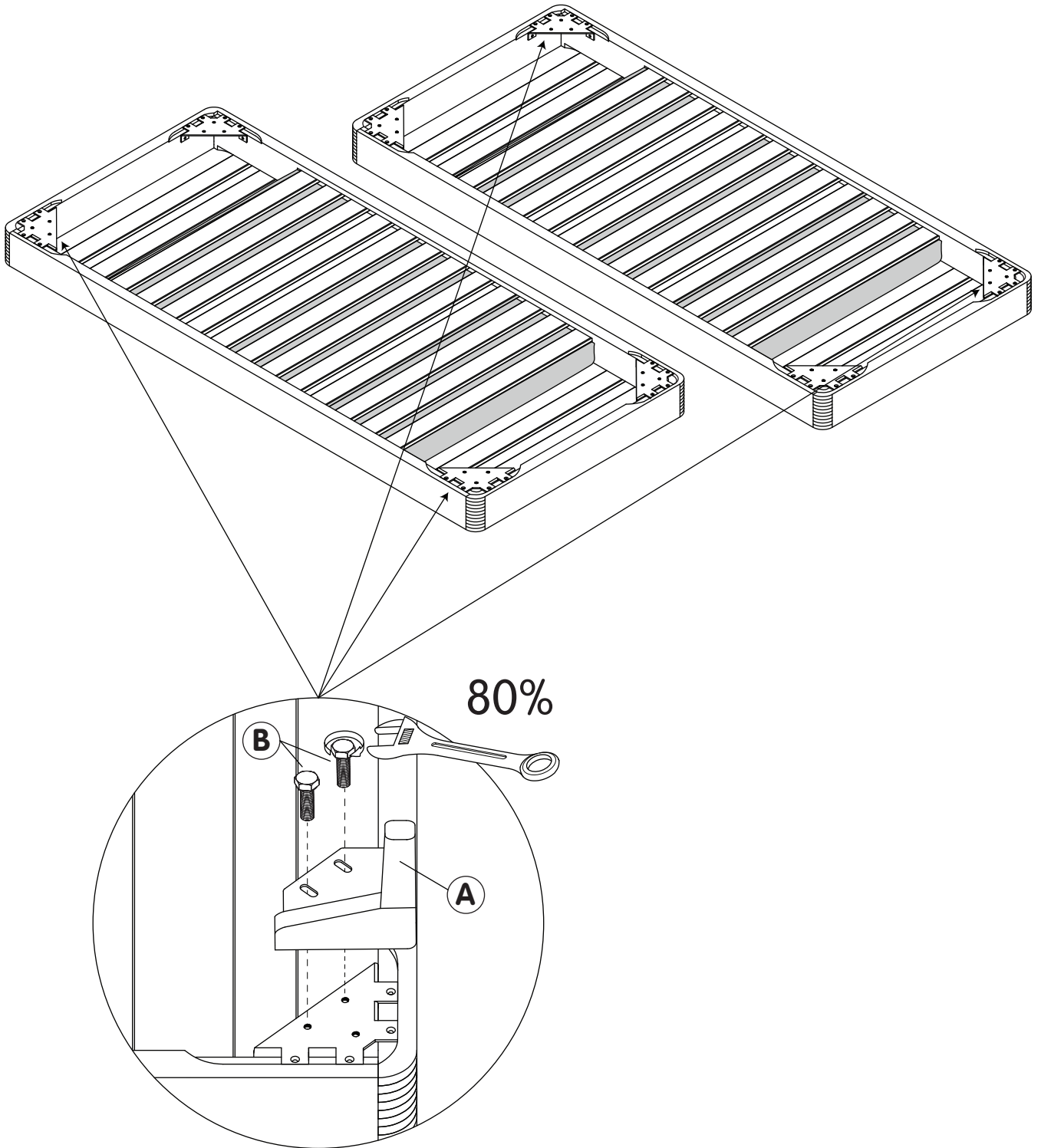
3.

**7** Bed seamless 120, 140



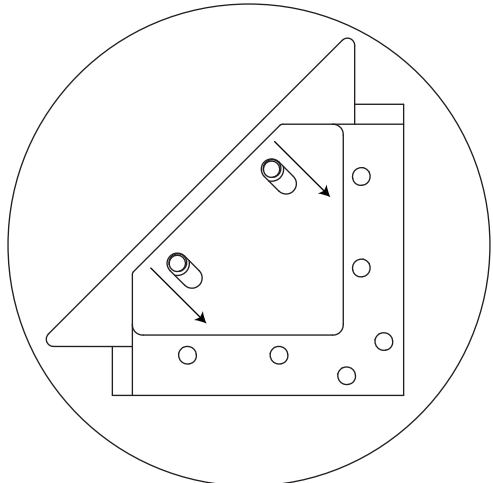
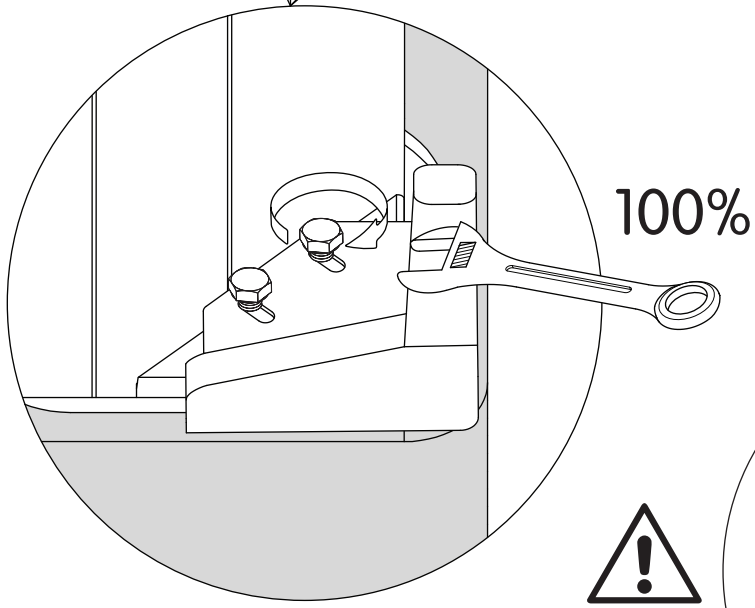
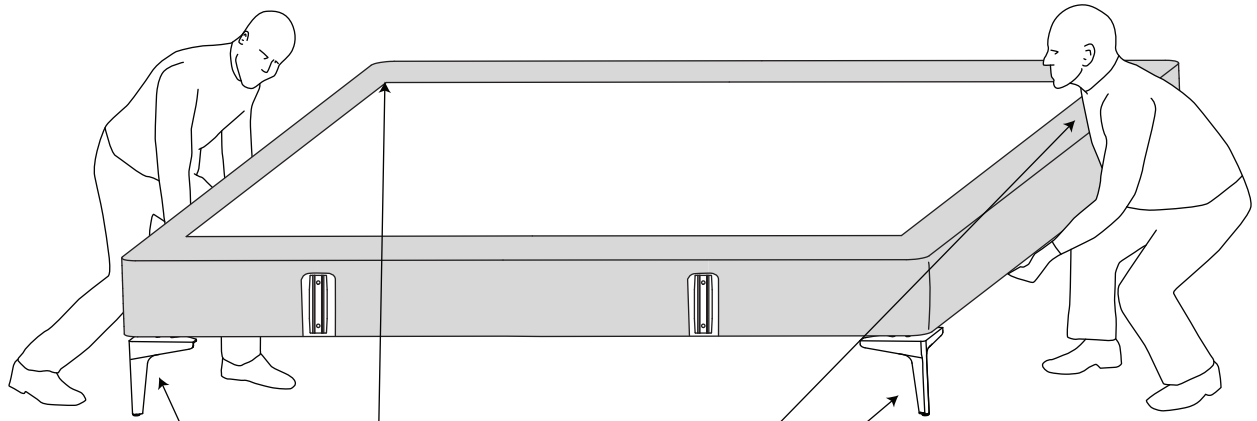
3.

**1** Bed seamless 160, 180, 200



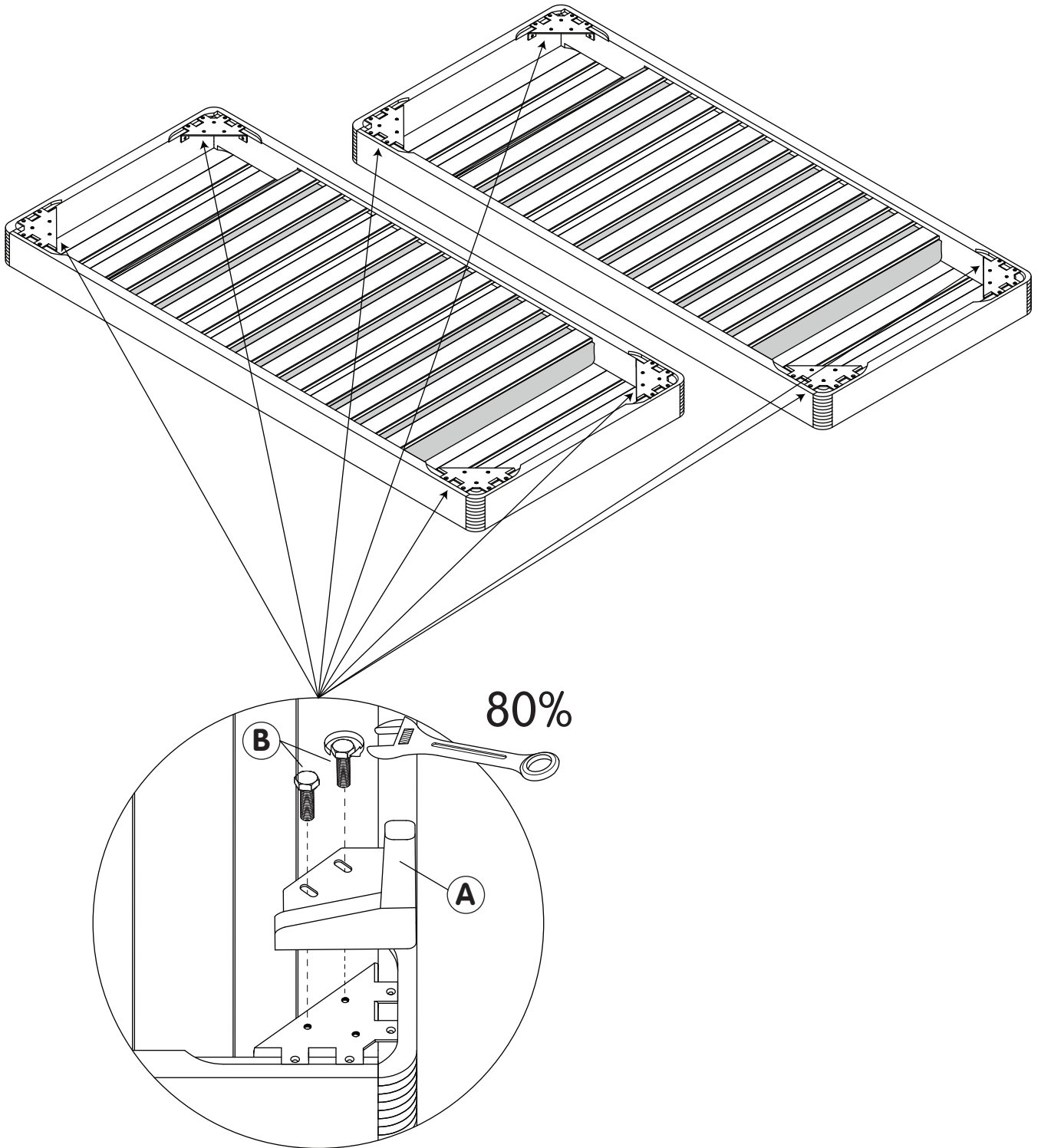
3.

**7** Bed seamless 160, 180, 200



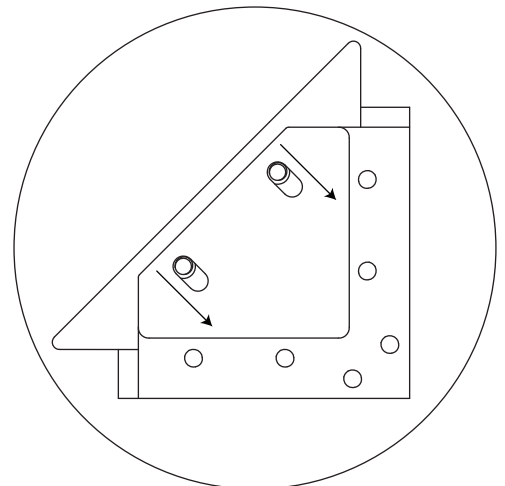
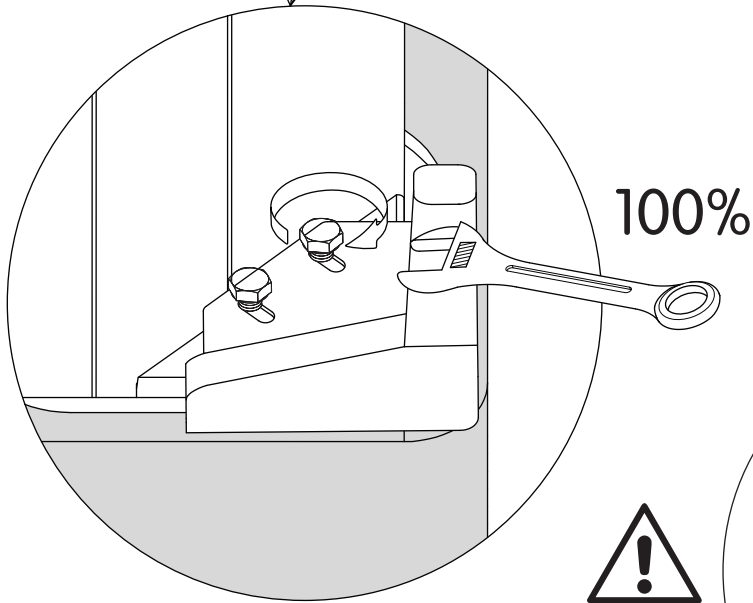
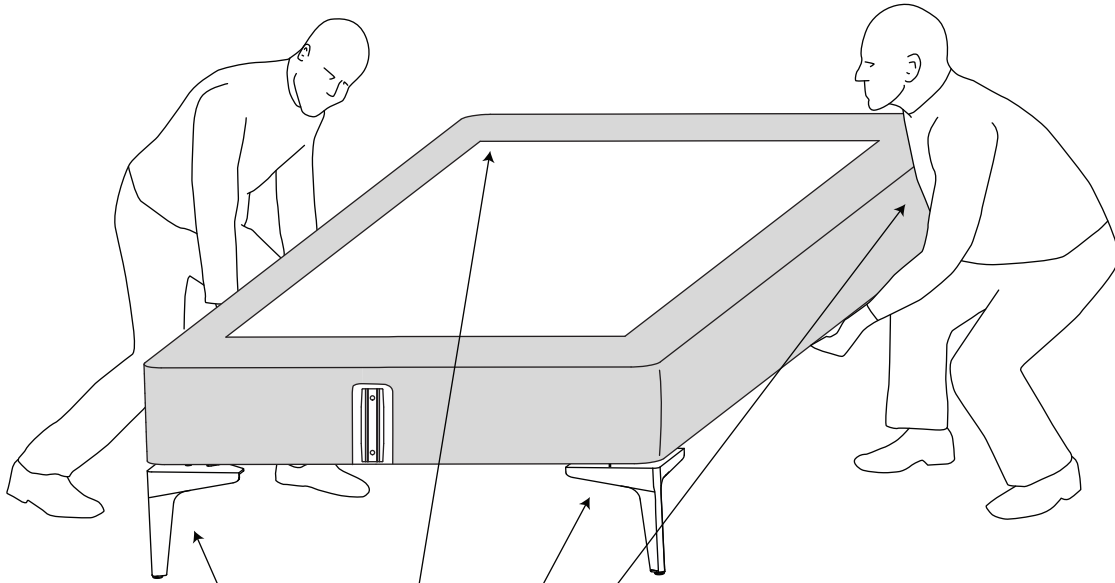
3.

**1** Bed classic 160, 180, 200



3.

**7** Bed classic 160, 180, 200



**Reinigung allgemein:**

Flecken immer sofort entfernen. Ein sauberes, weisses Tuch verwenden.



Sauberes Wasser verwenden. Lässt sich der Fleck so nicht entfernen, seifenhaltiges Wasser verwenden. Werden Reinigungsmittel verwendet, diese immer zuerst an einer nicht sichtbaren Stelle testen.



**ACHTUNG** Keine chemischen, scheuern- oder kratzenden Reinigungs-/Hilfsmittel verwenden.

**Nettoyage en général:**

Toujours éliminer immédiatement les taches. Utiliser un chiffon blanc, propre.

Utiliser une eau propre. Si la tache ne s'enlève pas, utiliser une eau savonneuse. Si un produit de nettoyage est utilisé, toujours l'essayer préalablement dans un endroit invisible.

**ATTENTION** Ne pas utiliser de produits ou moyens chimiques, agressifs ou abrasifs.

**Pulizia generale:**

rimuovere sempre subito le macchie. Utilizzare un panno bianco, pulito.

Utilizzare acqua pulita. Se la macchia non viene via, utilizzare dell'acqua con sapone. Se si utilizzano dei detersivi, provarli sempre prima in un punto non visibile.

**ATTENZIONE** Non utilizzare detersivi chimici o prodotti/materiali abrasivi.

**General cleaning instructions:**

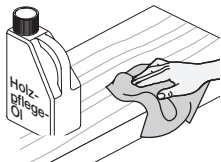
Always remove stains immediately. Use a clean, white cloth.

Use clean water. If the stain does not come out, use soapy water. If you use cleaning detergents, always test them first in a concealed spot.

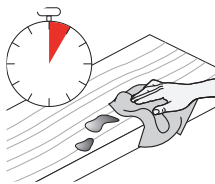
**CAUTION** Do not use any chemical or abrasive cleaning detergents or cloths/tools.

**Möbelpflege:**

Lackiertes Holz nur mit einem leicht feuchten Tuch abwischen.



Geölte Holzoberflächen je nach Gebrauch, von Zeit zu Zeit (z.B. vierteljährlich) erneut ölen.



Feuchtigkeitsrückstände auf geölten und gewachsen Flächen müssen sofort entfernt werden. Ansonsten kommt es zu Fleckenbildung.



**ACHTUNG** Keine chemischen, scheuern- oder kratzenden Reinigungs-/Hilfsmittel verwenden.

**Entretien des meubles:**

Essuyer le bois vernis uniquement avec un chiffon légèrement humide.

Pour les surfaces en bois huilé, appliquer de temps à autre (p.ex. tous les 3 mois) et en fonction de l'utilisation une huile pour bois.

Les restes d'humidité sur les surfaces huilées et cirées doivent être immédiatement enlevés. Risque de formation de taches.

**ATTENTION** Ne pas utiliser de produits ou moyens chimiques, agressifs ou abrasifs.

**Cura dei mobili:**

pulire il legno laccato utilizzando soltanto un panno leggermente umido.

Le superfici di legno oliate di tanto in tanto, a seconda del loro utilizzo (ad es. ogni tre mesi), devono essere nuovamente trattate con olio.

È necessario eliminare subito i residui di umidità dalle superfici oliate e cerate, altrimenti c'è il rischio che si formino delle macchie.

**ATTENZIONE** Non utilizzare detersivi chimici o prodotti/materiali abrasivi.

**Furniture care:**

Only wipe varnished wood with a slightly damp cloth.

Re-oil oiled wooden surfaces from time to time (e.g. every three months) depending on use.

To prevent stains, immediately wipe off any wet spots on oiled and waxed surfaces.

**CAUTION** Do not use any chemical or abrasive cleaning detergents or cloths/tools.

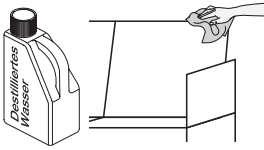
4.

Pflege

Soin

Cura

Care



**Leder/Stoff:**

Flecken immer sofort mit destilliertem Wasser entfernen. Ein sauberes, weisses Tuch verwenden.

**Cuir/tissu:**

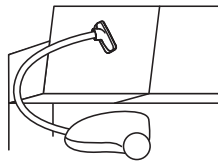
Toujours éliminer immédiatement les taches avec de l'eau distillée. Utiliser un chiffon blanc, propre.

**Pelle/tessuto:**

rimuovere sempre subito le macchie utilizzando acqua distillata. Utilizzare un panno bianco, pulito.

**Leather/fabric:**

Always remove stains immediately with distilled water. Use a clean, white cloth.



Oberflächen regelmässig absaugen, damit durch Schmutz keine Abnutzungserscheinungen oder Schäden entstehen.

Aspirer régulièrement les surfaces afin d'éviter l'usure ou les dommages par la saleté.

Aspirare regolarmente in modo che lo sporco non logori o danneggi le superfici.

Vacuum surfaces on a regular basis so the dirt does not cause any signs of wear or damage.

5.

Wartung

Entretien

Manutenzione

Maintenance



**Schrauben:**

Für einwandfreie, zuverlässige Funktion, Schrauben regelmässig nachziehen (z.B. vierteljährlich).

**Vis:**

Resserrer régulièrement les vis (p.ex. tous les 3 mois) pour assurer un fonctionnement sûr et correct.

**Viti:**

per garantire un funzionamento corretto e sicuro tirare regolarmente le viti (ad es. ogni tre mesi).

**Screws:**

To keep your furniture in good working order, tighten the screws regularly (e.g. every three months).



6.

Entsorgung

Élimination

Smaltimento

Disposal

**Entsorgungsservice:**

Micasa bietet Ihnen einen Entsorgungsservice an. Weitere Informationen erhalten Sie unter

[www.micasa.ch](http://www.micasa.ch)

**Entsorgung:**  
Nicht mehr verwendete Möbel der fachgerechten Entsorgung übergeben. Wenden Sie sich an Ihre lokale Entsorgungsstelle.

**Service d'élimination:**

Micasa vous propose un service d'élimination. Vous trouverez des informations supplémentaires sur

[www.micasa.ch](http://www.micasa.ch)

**Élimination:**  
Veuillez remettre les meubles qui ne sont plus utilisés à une entreprise d'élimination. Adressez-vous à votre centre de collecte local.

**Servizio di smaltimento:**

Micasa vi offre un servizio di smaltimento. Ulteriori informazioni sono disponibili su

[www.micasa.ch](http://www.micasa.ch)

**Smaltimento:**  
i mobili dismessi devono essere conferiti presso i centri di raccolta rifiuti per il loro corretto smaltimento. Rivolgersi presso il centro di raccolta locale.

**Disposal service:**

Micasa offers a disposal service. For more information visit

[www.micasa.ch](http://www.micasa.ch)

**Disposal:**  
To correctly dispose of furniture that is no longer used, contact your local recycling centre.

7.

Kontakt /  
ServiceContact /  
serviceContatto /  
servizioContact /  
service

**Fragen / Anregungen:**  
Wir sind gerne für Sie erreichbar:  
Montag bis Freitag  
08.00 bis 18.00 Uhr  
Samstag  
08.30 bis 16.30 Uhr  
Tel. 0800 840 848

**Questions / suggestions:**  
Nous sommes à votre disposition:  
Lundi - vendredi  
08h00 à 18h00  
Samedi  
08h30 à 16h30  
Tél. 0800 840 848

**Domande / suggerimenti:**  
siamo a vostra disposizione:  
lunedì - venerdì  
dalle 08.00 alle 18.00  
sabato  
dalle 08.30 alle 16.30  
Tel. 0800 840 848

**Questions / Suggestions**  
Please contact us. Our opening times are:  
Monday - Friday  
8.00 to 18.00  
Saturday  
8.30 to 16.30  
Phone 0800 840 848

**Ersatzteile:**

Erhalten Sie direkt im Online-Shop von Migros-Service:

[www.migros-service.ch](http://www.migros-service.ch)

**Pièces de rechange:**

Vous les obtenez directement dans le magasin en ligne de Migros-Service:

[www.migros-service.ch](http://www.migros-service.ch)

**Pezzi di ricambio:**

sono disponibili direttamente sull'online-shop di Migros-Service:

[www.migros-service.ch](http://www.migros-service.ch)

**Spare parts:**

Available directly from the Migros-Service online shop:

[www.migros-service.ch](http://www.migros-service.ch)