



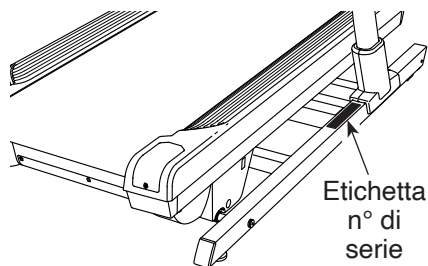
NordicTrack®

COMMERCIAL X 22i

Modello n° NTL29221-INT.1

N° di serie _____

Riportare il numero di serie nello spazio soprastante per eventuali comunicazioni future.



SERVIZIO ASSISTENZA CLIENTI

Se ti serve assistenza, ti invitiamo a registrare il tuo prodotto sul nostro sito iFITsupport.eu.

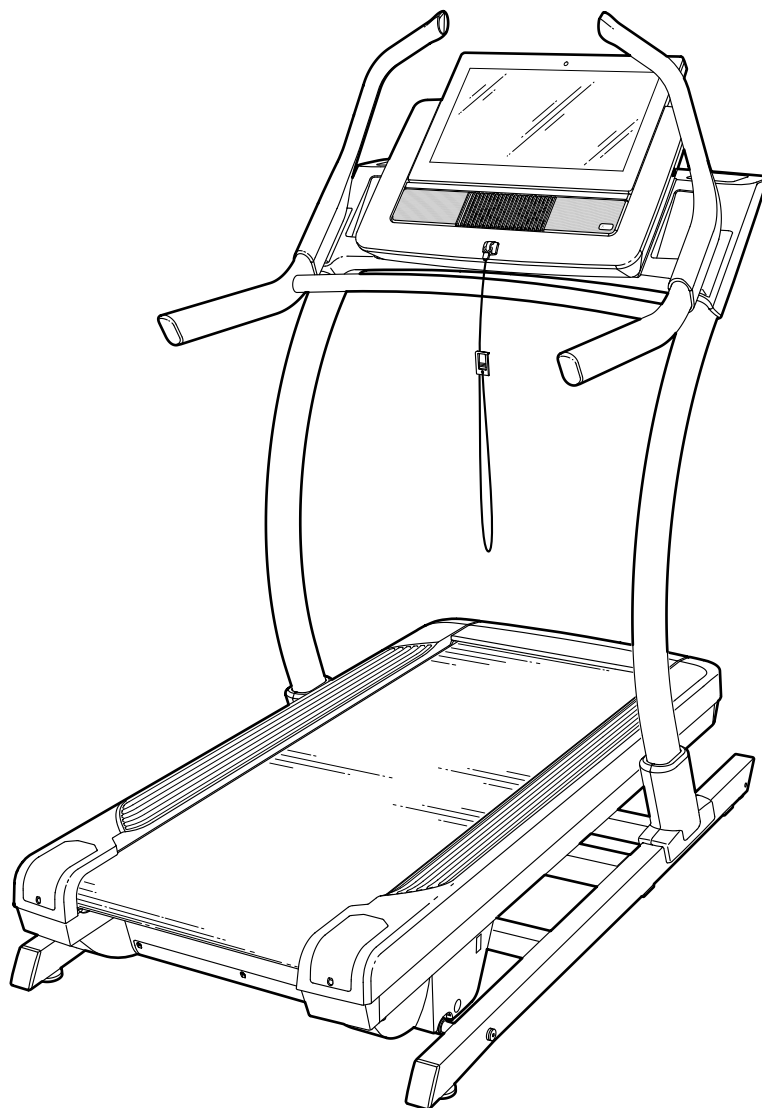
Telefono: 848 35 00 28

Orario d'ufficio: dal lunedì al venerdì, dalle 9:00 alle 18:00 CET

⚠ ATTENZIONE

Leggere tutte le istruzioni e precauzioni elencate in questo manuale prima di utilizzare l'attrezzatura. Conservare il presente manuale per qualsiasi riferimento futuro.

MANUALE D'ISTRUZIONI

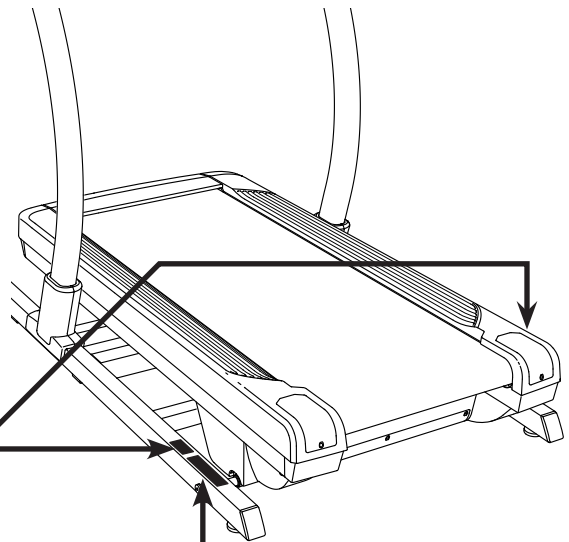


INDICE


POSIZIONE DELLE ETICHETTE DI AVVERTENZA.....	2
PRECAUZIONI IMPORTANTI.....	3
PRIMA DI INIZIARE.....	5
TABELLA IDENTIFICATIVA PEZZI.....	6
MONTAGGIO.....	7
USO DEL TAPIS ROULANT INCLINATO.....	12
SPOSTAMENTO DEL TAPIS ROULANT INCLINATO.....	23
MANUTENZIONE E LOCALIZZAZIONE DEI GUASTI.....	24
GUIDA AGLI ESERCIZI.....	28
ELENCO PEZZI.....	29
DISEGNO ESPLOSO.....	31
ORDINAZIONE DEI PEZZI DI RICAMBIO.....	Retrocopertina
INFORMAZIONI PER IL RICICLAGGIO.....	Retrocopertina




POSIZIONE DELLE ETICHETTE DI AVVERTENZA

Le etichette di avvertenza raffigurate sono in dotazione con il prodotto. Applicare le etichette di avvertenza sopra le avvertenze in inglese nelle posizioni indicate. **Qualora un'etichetta non fosse presente o fosse illeggibile, si prega di consultare la copertina del presente manuale per ordinarne gratuitamente una in sostituzione. Applicare l'etichetta nella posizione indicata.** Nota: le etichette possono non essere rappresentate nella loro dimensione reale.



ATTENZIONE
Tenere mani e piedi lontano da questa zona quando il tapis roulant è in funzione.

ATTENZIONE: Leggere e attenersi a tutte le avvertenze e istruzioni e procurarsi il manuale prime dell'uso. 

 <ul style="list-style-type: none">•Rimanere solamente sui poggia piedi quando si mette in movimento o si ferma il treadmill.•Variare la velocità gradatamente.•Tenersi ai corrimano per prevenire cadute, e indossare sempre il fermaglio durante l'uso del treadmill.	 <ul style="list-style-type: none">•Fermarsi in caso di sintomi di svenimento, vertigini o mancanza di fiato.•Tenere i bambini lontano dal treadmill.•Rimuovere la chiave quando non in uso.	 <ul style="list-style-type: none">•Tenere indumenti, dita, e capelli lontano dalla cinghia in movimento.•Non tentare di regolare o aggiustare la cinghia quando è in movimento.•Indossare sempre scarpe da ginnastica durante l'uso del treadmill.
--	---	--

NORDICTRACK e IFIT sono marchi registrati di iFIT Inc. Google Maps è un marchio registrato di Google LLC. Il marchio denominativo e i loghi Bluetooth® sono marchi registrati di proprietà di Bluetooth SIG, Inc. e ogni uso è soggetto a licenza. Wi-Fi è un marchio registrato di Wi-Fi Alliance. WPA e WPA2 sono marchi di Wi-Fi Alliance.

PRECAUZIONI IMPORTANTI

⚠️ AVVERTENZA: per ridurre il rischio di ustioni, incendi, scosse elettriche o lesioni alle persone leggere tutte le precauzioni importanti e le istruzioni contenute nel presente manuale nonché tutte le avvertenze riportate sul tapis roulant inclinato prima di iniziare a utilizzarlo. ICON declina ogni responsabilità per lesioni personali o danni a beni subiti a causa o mediante l'uso di questo prodotto.

1. È responsabilità del proprietario del tapis roulant inclinato accertare che tutti gli utenti del tapis roulant inclinato siano opportunamente informati circa tutte le avvertenze e precauzioni.
2. Tenere sempre fuori dalla portata del tapis roulant inclinato i bambini di età inferiore ai 16 anni e gli animali domestici.
3. Consultare il fornitore di servizi sanitari prima di iniziare un qualsiasi programma di allenamento. Questa precauzione è di particolare importanza per persone di età superiore ai 35 anni o con problemi di salute preesistenti.
4. Consultare il fornitore di servizi sanitari prima di iniziare o continuare un qualsiasi programma di allenamento durante la gravidanza. Utilizzare il tapis roulant inclinato come indicato dal proprio fornitore di servizi sanitari.
5. Il tapis roulant inclinato non può essere utilizzato da persone con ridotte capacità motorie, sensoriali e mentali o da persone senza esperienza e competenza a meno che un responsabile della loro sicurezza le controlli o le abbia istruite sull'uso del tapis roulant inclinato.
6. Utilizzare il tapis roulant inclinato esclusivamente attenendosi alle istruzioni contenute nel presente manuale.
7. Questo tapis roulant inclinato è indicato esclusivamente per l'uso domestico. Non utilizzare il tapis roulant inclinato in ambiente commerciale, istituzionale o in un noleggio.
8. Mantenere il tapis roulant inclinato all'interno, lontano da umidità e polvere. Non posizionare il tapis roulant inclinato in garage, in una veranda coperta o vicino all'acqua.
9. Posizionare il tapis roulant inclinato su una superficie piana con almeno 2,4 m di spazio dietro l'attrezzo e 0,6 m ai lati. Non posizionare il tapis roulant inclinato sopra superfici che ostruiscano le prese d'aria. Posizionare un tappetino sotto il tapis roulant inclinato al fine di proteggere il pavimento o la moquette.
10. Non utilizzare il tapis roulant inclinato in luoghi dove si usano prodotti per inalazione o per la somministrazione di ossigeno.
11. Il tapis roulant inclinato non dovrebbe essere utilizzato da persone con un peso superiore ai 136 kg.
12. Non consentire a più persone contemporaneamente di utilizzare il tapis roulant inclinato.
13. Durante l'uso del tapis roulant inclinato indossare un abbigliamento sportivo adeguato. Non indossare abiti troppo larghi, tali da poter rimanere impigliati nel tapis roulant inclinato. Si consiglia l'uso di un abbigliamento sportivo sia per gli uomini che per le donne. *Calzare sempre scarpe da ginnastica. Non utilizzare mai il tapis roulant inclinato a piedi scalzi, indossando solo calze o sandali.*
14. Per collegare il cavo di alimentazione, attenersi alle istruzioni a pagina 12. Accertarsi che il cavo di alimentazione sia inserito in una presa con messa a terra. Evitare di collegare altre apparecchiature allo stesso circuito.
15. Qualora si renda necessaria una prolunga, utilizzarne una a 3 poli, da 2 mm² e di lunghezza non superiore a 1,5 m.

16. Tenere il cavo di alimentazione lontano da superfici riscaldate.
17. Non azionare il tapis roulant inclinato qualora il cavo di alimentazione o la spina della corrente siano danneggiati o il tapis roulant inclinato non funzioni correttamente. (Qualora il tapis roulant inclinato non funzionasse adeguatamente, vedere la sezione **MANUTENZIONE E LOCALIZZAZIONE DEI GUASTI** a pagina 24 del presente manuale).
18. Prima di utilizzare il tapis roulant inclinato, leggere, comprendere e collaudare la procedura di arresto di emergenza. (Consultare la sezione **ACCENSIONE DELL'ATTREZZO** a pagina 14). Durante l'uso del tapis roulant inclinato indossare sempre il fermaglio di sicurezza.
19. Fare attenzione quando si sale e si scende dal tapis roulant inclinato. Posizionarsi sempre sui poggiatesta quando si attiva o si arresta il nastro scorrevole. Durante l'uso del tapis roulant inclinato tenersi sempre ai corrimano.
20. Quando una persona cammina sul tapis roulant inclinato, il livello di rumore del tapis roulant inclinato aumenta.
21. Mantenere le dita, i capelli e gli indumenti lontano dal nastro scorrevole in movimento.
22. Il tapis roulant inclinato può funzionare a velocità elevate. Regolare la velocità in piccoli incrementi per evitare sbalzi improvvisi.
23. Non lasciare mai incustodito il tapis roulant inclinato mentre è in funzione. Rimuovere sempre la chiave, portare l'interruttore di accensione in posizione Off (spenta) (vedere il disegno a pagina 5 per l'ubicazione dell'interruttore) e disinserire il cavo di alimentazione quando il tapis roulant inclinato non è in uso.
24. Non tentare di spostare il tapis roulant inclinato sino a montaggio ultimato. (Vedere le sezioni **MONTAGGIO** a pagina 7 e **SPOSTAMENTO DEL TAPIS ROULANT INCLINATO** a pagina 23). Per sollevare, abbassare o spostare il tapis roulant inclinato, bisognerà essere in grado di sollevare 20 kg senza problemi.
25. Evitare che oggetti penetrino nelle aperture del tapis roulant inclinato.
26. Controllare e serrare regolarmente tutti i pezzi ogni volta che si utilizza il tapis roulant inclinato. Sostituire immediatamente eventuali pezzi usurati. Utilizzare esclusivamente pezzi forniti dal fabbricante.
27. **PERICOLO:** disinserire sempre il cavo di alimentazione immediatamente dopo l'uso, prima di pulire il tapis roulant inclinato e prima di eseguire le procedure di manutenzione e regolazione descritte nel presente manuale. Non rimuovere la calotta motore salvo su specifiche istruzioni del personale di assistenza autorizzato. Qualsiasi altro tipo di manutenzione non prevista nel presente manuale è di esclusiva competenza dei tecnici autorizzati.
28. Un allenamento eccessivo può provocare lesioni gravi o la morte. Qualora si manifestino vertigini, mancanza di fiato o dolore durante l'allenamento, fermarsi immediatamente e iniziare il defaticamento.

CUSTODIRE QUESTE ISTRUZIONI

PRIMA DI INIZIARE

Grazie per aver scelto il rivoluzionario tapis roulant inclinato NORDICTRACK® COMMERCIAL X221. Il tapis roulant inclinato COMMERCIAL X221 offre una serie di funzioni realizzate per rendere gli esercizi a casa più piacevoli ed efficaci.

Onde evitare problemi, si consiglia di leggere attentamente il presente manuale prima di utilizzare il tapis roulant inclinato. Per ulteriori informazioni, vedere la copertina di questo manuale. Per

agevolare l'assistenza, annotare il codice modello e il numero di serie del prodotto prima di contattare l'ufficio competente. Il codice modello e la posizione dell'etichetta che riporta il numero di serie sono indicati sulla copertina del presente manuale.

Prima di proseguire con la lettura si prega di osservare il disegno sottostante per poter familiarizzare con i pezzi contrassegnati.

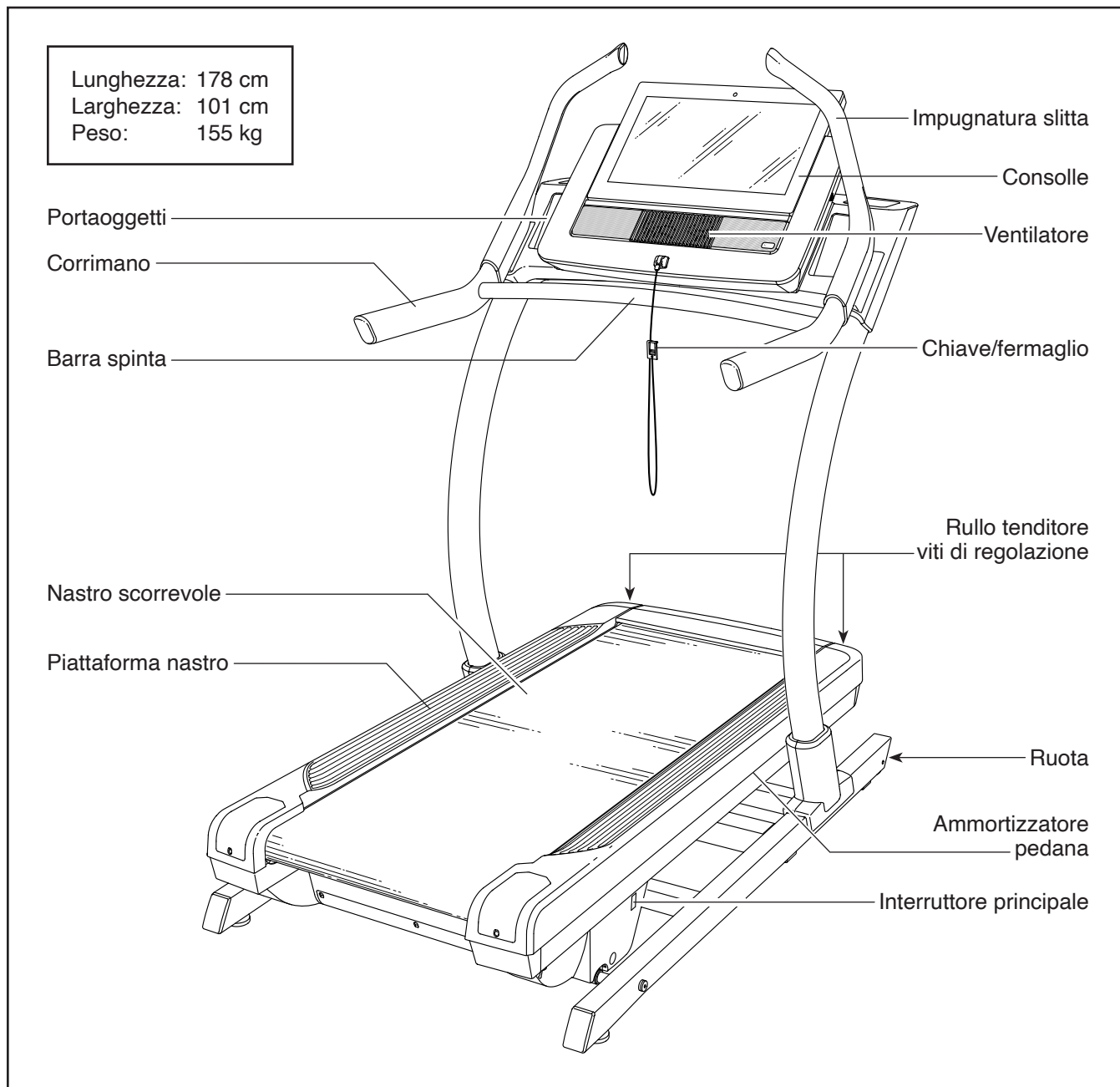
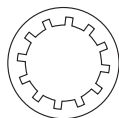
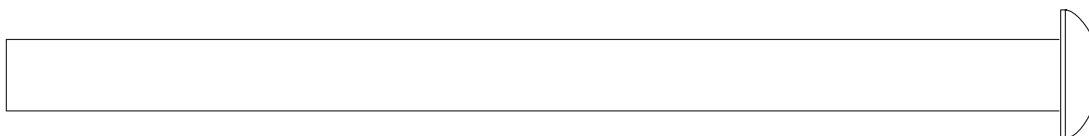


TABELLA IDENTIFICATIVA PEZZI

Utilizzare i disegni sottostanti per identificare i pezzi piccoli utilizzati nel montaggio. Il numero tra parentesi sotto ciascun disegno si riferisce al numero di riferimento del pezzo, come da ELENCO PEZZI alla fine del presente manuale. La quantità utilizzata per il montaggio viene indicata dopo il numero di riferimento. **Nota: qualora un pezzo non sia rintracciabile nel kit pezzi, verificare se sia stato preassemblato. Nella confezione possono essere inclusi pezzi di scorta.**



Rondella a Stella
da 3/8" (3)–12



Vite da 3/8" x 5 1/2" (1)–4

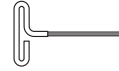
MONTAGGIO

- Il montaggio richiede la presenza di due persone.
- Posizionare tutti i pezzi in uno spazio libero ed eliminare gli imballaggi. Non gettare il materiale d'imballaggio fino al completamento delle fasi di montaggio.
- A seguito della spedizione, sulla superficie del tapis roulant inclinato potrebbe essere presente una sostanza oleosa. Ciò non deve destare preoccupazione. Qualora sul tapis roulant inclinato fosse presente una sostanza oleosa, pulire con

un panno morbido e un detergente delicato e non abrasivo.

- Per identificare i pezzi piccoli, vedere pagina 6.
- Per il montaggio sono necessari i seguenti attrezzi:

le chiavi esagonali in dotazione

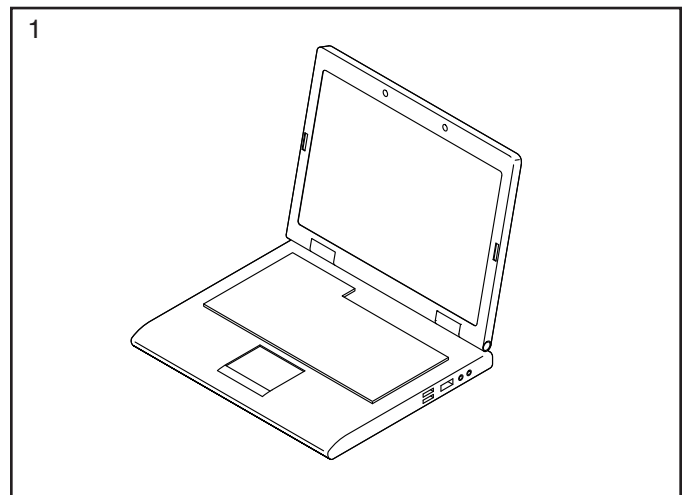


Al fine di evitare danni ai componenti, non utilizzare strumenti alimentati elettricamente.

1. Collegarsi al sito iFITsupport.eu e registrare il prodotto.

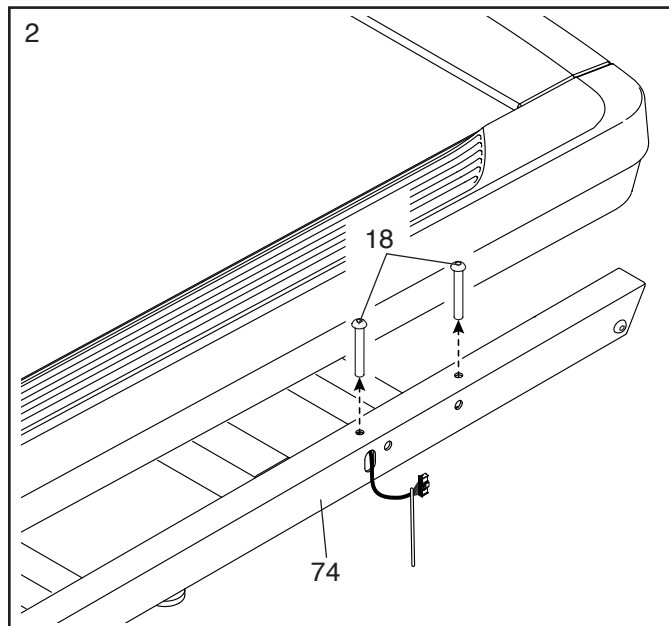
- registra il prodotto
- attiva la garanzia
- assicurati il supporto cliente privilegiato in caso ti serva assistenza

Nota: se non si dispone di una connessione internet, contattare il Servizio Assistenza Clienti (consultare la copertina del presente manuale) per registrare il prodotto.

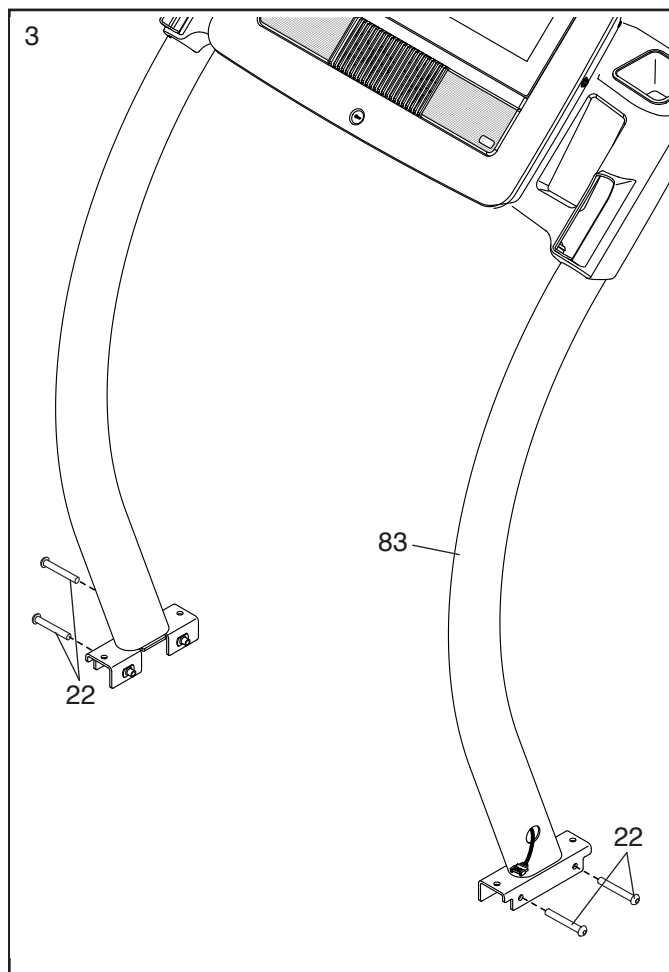


2. **Accertare che il cavo di alimentazione sia disinserito.**

Rimuovere le quattro Viti da 3/8" x 3 1/4" (18) dalla Base (74) (è raffigurato un solo lato).
Conservare le Viti.



3. Rimuovere le quattro Viti da 3/8" x 2 3/4" (22) dai Montanti (83). **Conservare le Viti.**

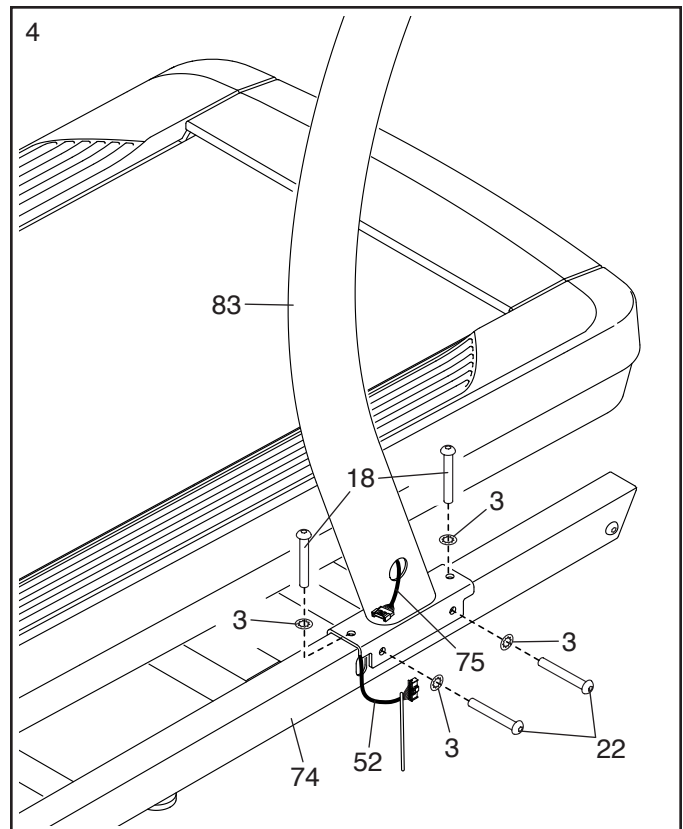


4. Posizionare i Montanti (83) sulla Base (74).
Verificare che il foro con il Cavo Montante (75) si trovi sul lato destro.

Fissare il Montante (83) destro con due delle Viti da 3/8" x 3 1/4" (18) e due delle Viti da 3/8" x 2 3/4" (22) appena rimosse, e quattro Rondelle a Stella da 3/8" (3). **Non serrare completamente le Viti in questa fase. Accertare che il Cavo Base (52) non sia pizzicato.**

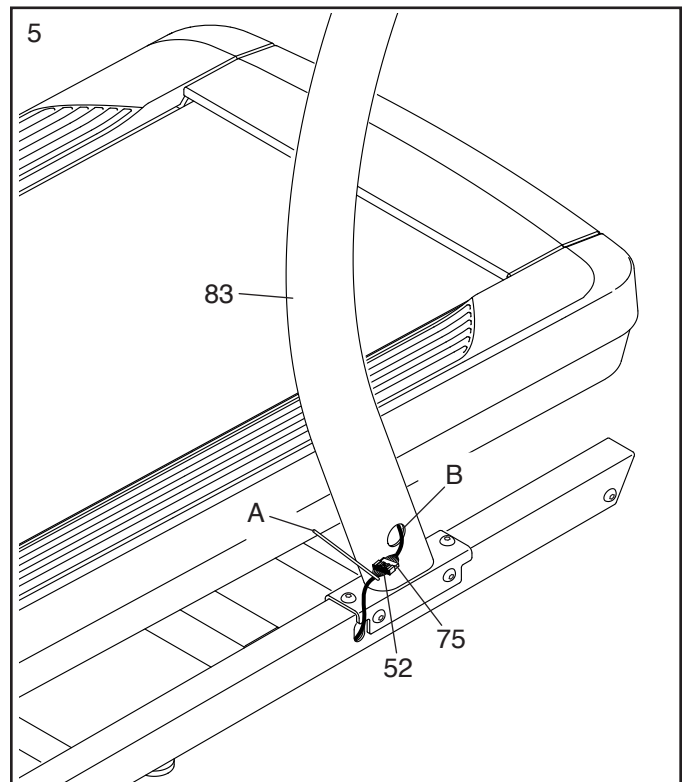
Montare il Montante sinistro (non raffigurato) nel modo illustrato in precedenza. Nota: sul lato sinistro non è presente il cavo.

Serrare poi completamente le Viti da 3/8" x 3 1/4" (18) e le Viti da 3/8" x 2 3/4" (22).



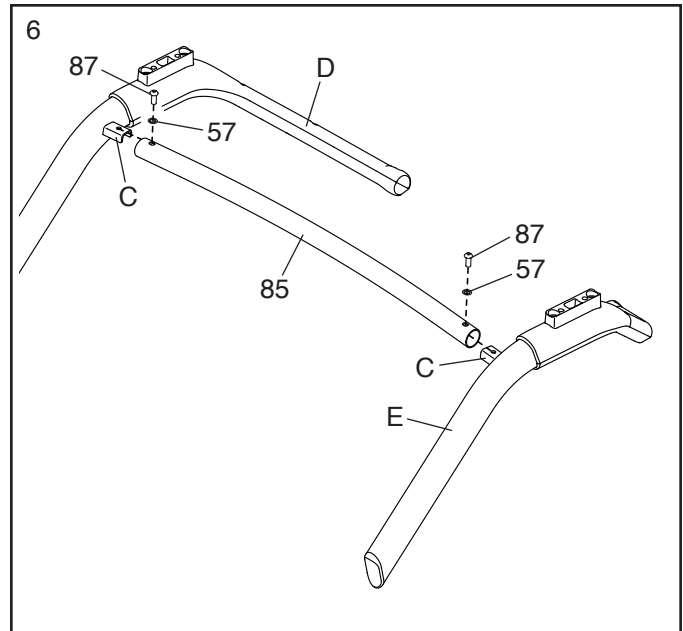
5. Collegare il Cavo Base (52) al Cavo Montante (75). **IMPORTANTE: i connettori dei cavi dovrebbero inserirsi agevolmente l'uno nell'altro e scattare in posizione, facendo un clic udibile. In caso contrario, ruotare un connettore e riprovare. Per il corretto funzionamento del tapis roulant inclinato collegare i cavi correttamente.**

Quindi rimuovere la fascetta (A) dal Cavo Base (52) e inserire i connettori nel foro (B) presente nel Montante (83) destro.



6. Rimuovere le Viti da 5/16" x 1" (87) e le Rondella a Stella da 5/16" (57) dalle staffe (C) sui gruppi corrimano destro e sinistro (D, E).

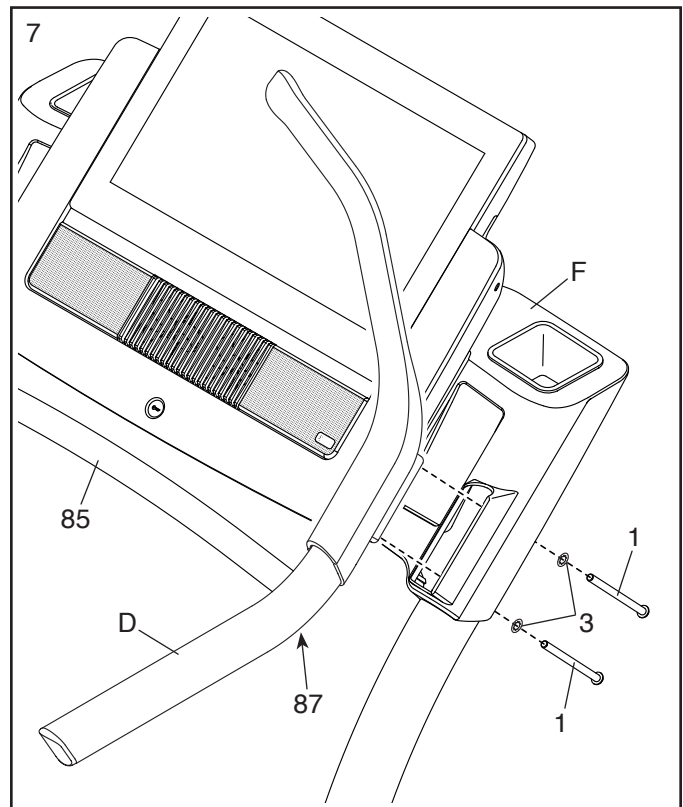
Facendo ricorso all'aiuto di un'altra persona, posizionare i gruppi corrimano destro e sinistro (D, E) capovolti come indicato. Quindi, fissare la Barra Trasversale (85) ai gruppi corrimano con le Viti da 5/16" x 1" (87) e le Rondelle a Stella da 5/16" (57); **non serrare completamente le Viti in questa fase.**



7. Facendo ricorso all'aiuto di un'altra persona, fissare il gruppo corrimano (D) al gruppo consolle (F).

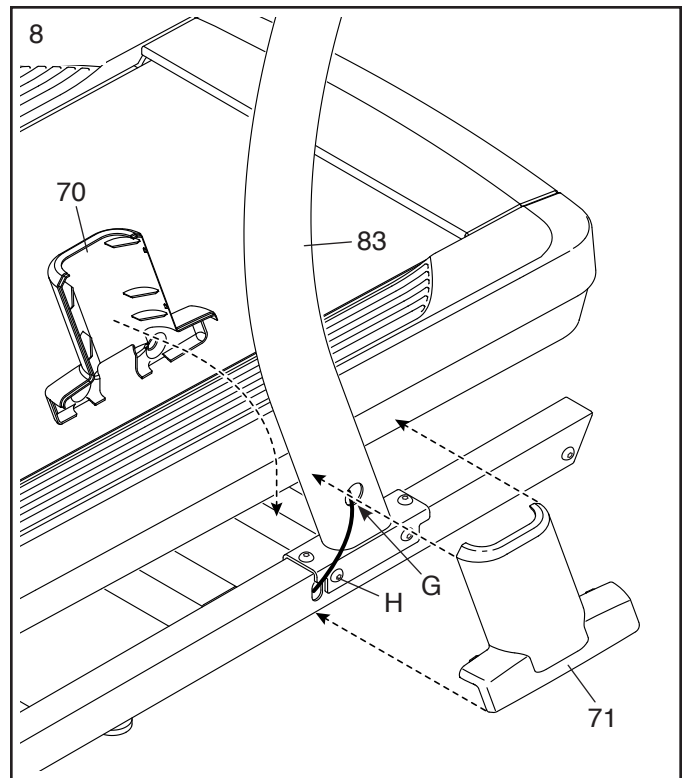
Fissare il gruppo corrimano (D) con quattro Viti da 3/8" x 5 1/2" (1) e quattro Rondelle a Stella da 3/8" (3) (è raffigurato solo un lato); **preavvitare le quattro Viti e poi serrarle.**

Quindi serrare saldamente la Vite da 5/16" x 1" (87) presente sotto ciascun lato della Barra Trasversale (85).



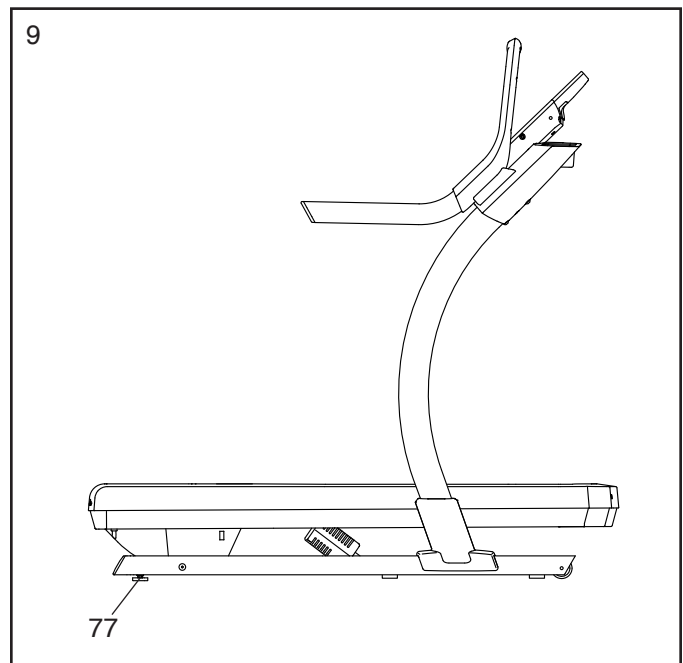
8. Inserire il Copri Montante Interno Destro (70) sull'estremità inferiore del Montante (83) destro. Premere poi il Copri Montante Esterno Destro (71) sul Copri Montante Interno Destro finché scatta in posizione. **Assicurarsi che i cavi (G) non siano pizzicati, eccessivamente tesi o appoggiati sopra la vite (H) indicata.**

Montare il Copri Montante Interno Sinistro (non raffigurato) e il Copri Montante Esterno Sinistro (non raffigurato) nel modo illustrato in precedenza. Nota: sul lato sinistro non è presente il cavo.



9. In caso di necessità spostare il tapis roulant inclinato nella posizione desiderata (vedere il capitolo SPOSTAMENTO DEL TAPIS ROULANT INCLINATO a pagina 23).

Una volta collocato il tapis roulant inclinato nella posizione di utilizzo accertarsi che appoggi saldamente sul pavimento. Qualora il tapis roulant inclinato oscilli leggermente sul pavimento, ruotare un Piedino Stabilizzatore (77) fino a quando l'oscillazione scompare.



10. **Accertare che tutti i pezzi siano opportunamente serrati prima di utilizzare il tapis roulant inclinato.** Conservare le chiavi esagonali in dotazione in un luogo sicuro. Una delle chiavi esagonali viene utilizzata per regolare il nastro scorrevole (vedere pagina 25). Posizionare un tappetino sotto il tapis roulant inclinato al fine di proteggere il pavimento o la moquette. Per evitare di danneggiare la consolle, mantenere il tapis roulant inclinato lontano dalla luce solare diretta.

USO DEL TAPIS ROULANT INCLINATO

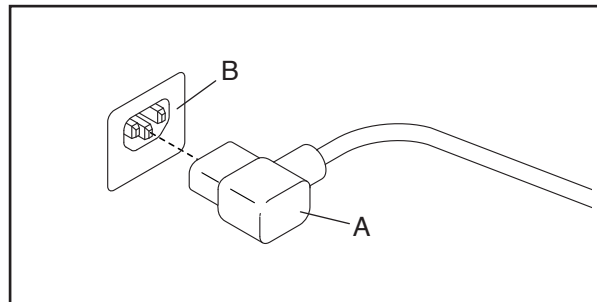
INSERIMENTO DEL CAVO DI ALIMENTAZIONE

Questo prodotto deve essere collegato alla messa a terra. In caso di malfunzionamento o guasto, la messa a terra offre un percorso di resistenza minima per la corrente elettrica al fine di ridurre il rischio di scossa elettrica. Il cavo di alimentazione di questo prodotto è dotato di un conduttore di messa a terra e di una spina di messa a terra. **IMPORTANTE: se il cavo di alimentazione è danneggiato deve essere sostituito con uno consigliato dal produttore.**

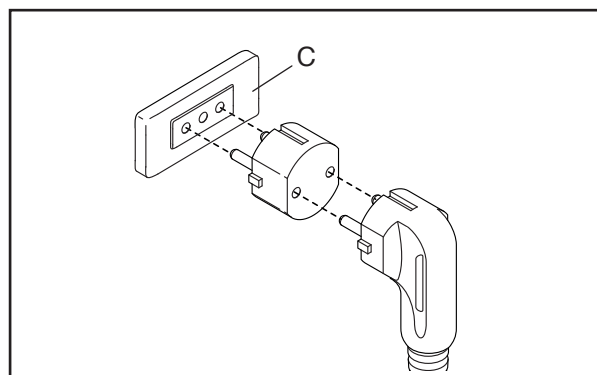
⚠ PERICOLO: un collegamento errato del conduttore di messa a terra può determinare un aumentato rischio di scosse elettriche. Verificare con un elettricista o tecnico qualificato in caso di dubbi relativamente al collegamento del prodotto alla messa a terra. Non modificare la spina in dotazione con il prodotto; qualora non si inserisca nella presa a muro, fare installare un'opportuna presa a muro da un elettricista qualificato.

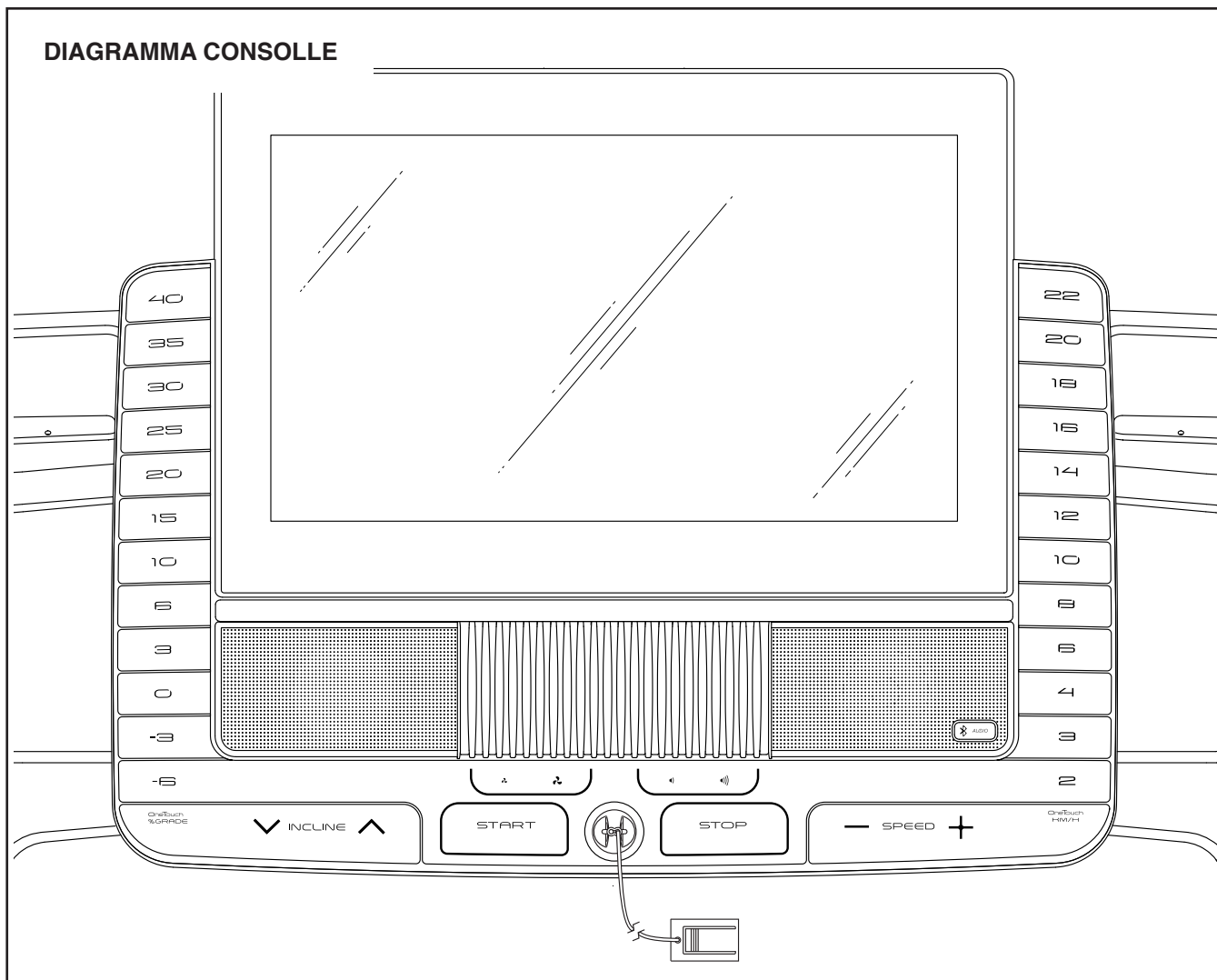
Seguire le indicazioni riportate di seguito per collegare il cavo di alimentazione.

1. Inserire l'estremità indicata del cavo di alimentazione (A) nella presa del tapis roulant inclinato (B).



2. Collegare il cavo di alimentazione (A) in una presa a muro adeguata (C), opportunamente installata e dotata di messa a terra in conformità con tutte le normative e i regolamenti locali. Nota: in Italia, deve essere utilizzato un adattatore (non incluso) tra il cavo di alimentazione e la presa.





APPLICAZIONE DELL'ETICHETTA DI AVVERTENZA

Individuare le avvertenze in inglese sulla consolle. Le stesse avvertenze in altre lingue si trovano nel foglio etichette incluso. Applicare l'etichetta di avvertenza in italiano sulla consolle.

CARATTERISTICHE DELLA CONSOLLE

La consolle del tapis roulant inclinato offre una gamma di funzioni realizzate per rendere gli esercizi più efficaci e piacevoli.

La consolle è dotata di tecnologia wireless che le consente di collegarsi ad iFIT®. Con la tecnologia iFIT è possibile accedere a una libreria allenamenti ampia e varia. Ogni allenamento controlla automaticamente velocità e inclinazione del tapis roulant inclinato per consentire una sessione di allenamento efficace. È anche possibile creare i propri allenamenti, tenere

sotto controllo i risultati dei propri allenamenti e accedere a molte altre funzionalità.

In modalità manuale è possibile modificare la velocità e l'inclinazione del tapis roulant inclinato semplicemente sfiorando un pulsante. Durante l'allenamento la consolle visualizzerà un feedback immediato dell'esercizio.

È inoltre possibile misurare la frequenza cardiaca quando si utilizza un cardiofrequenzimetro indossabile compatibile. **Per informazioni relative all'acquisto del cardiofrequenzimetro indossabile, vedere pagina 22.**

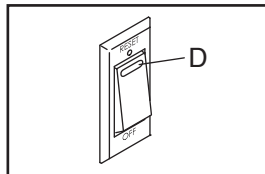
Durante l'allenamento è inoltre possibile ascoltare la musica da allenamento o gli audiolibri preferiti grazie all'impianto audio della consolle.

Per l'accensione, vedere pagina 14. Per imparare a utilizzare il touch screen, vedere pagina 14. Per l'impostazione della consolle, vedere pagina 15.

ACCENSIONE DELL'ATTREZZO

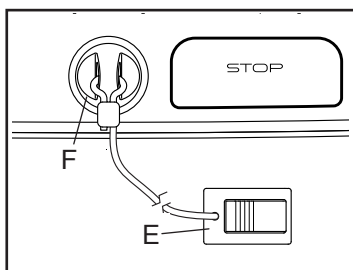
IMPORTANTE: se il tapis roulant inclinato è rimasto esposto a basse temperature, riportarlo a temperatura ambiente prima di accenderlo. In caso contrario, i display o altri componenti elettrici della consolle potranno risultarne danneggiati.

Inserire il cavo di alimentazione (vedere pagina 12). Localizzare quindi l'interruttore principale ubicato sul telaio del tapis roulant inclinato vicino al cavo di alimentazione. Portare l'interruttore principale in posizione Reset (ripristino) (D).



IMPORTANTE: ogni volta che il tapis roulant inclinato è spento, attendere almeno cinque minuti prima di accenderlo nuovamente. Questa operazione è necessaria per permettere la scomparsa di un'eventuale carica elettrica residua dai componenti elettronici del tapis roulant inclinato.

Successivamente, salire sui poggiatesta del tapis roulant inclinato. Individuare il fermaglio (E) fissato alla chiave (F) e fissarlo alla cintura dei pantaloni. Quindi, inserire la chiave nella consolle.



Nota: potrebbero volerci alcuni minuti prima che la consolle sia pronta all'uso. IMPORTANTE: in caso di emergenza la chiave può essere rimossa dalla consolle per il rallentamento e conseguente arresto del nastro scorrevole. Controllare il fermaglio facendo con attenzione alcuni passi all'indietro; se la chiave non si estrae dalla consolle, regolare la posizione del fermaglio conseguentemente.

Nota: la consolle può visualizzare velocità e distanza in miglia o chilometri. Per capire quale unità di misura è stata selezionata, consultare la sezione MODIFICA DELLE IMPOSTAZIONI DELLA CONSOLLE a pagina 20.

USO DEL TOUCH SCREEN

La consolle è dotata di tablet con touch screen a colori. Le informazioni che seguono consentiranno di acquisire familiarità con la tecnologia avanzata del tablet:

- La consolle funziona come gli altri tablet. Per spostare le immagini sullo schermo, come le finestre di un allenamento, è sufficiente trascinarle o sfiorarle con un dito (vedere fase 5 a pagina 16). Tuttavia, non è possibile ingrandire o rimpicciolire trascinando le dita sullo schermo.
- Lo schermo non è sensibile alla pressione. Non è necessario premere con forza sullo schermo.
- Per inserire informazioni in una casella di testo, sfiorare la casella di testo per visualizzare la tastiera. Per utilizzare i numeri o altri caratteri sulla tastiera, sfiorare il pulsante ?123. Per visualizzare altri caratteri sfiorare il pulsante ~|<. Sfiocare nuovamente il pulsante ?123 per ritornare al tastierino numerico. Per tornare alla tastiera lettere, sfiorare il pulsante ABC. Per utilizzare i caratteri maiuscoli, sfiorare il pulsante freccia all'insù. Per utilizzare più caratteri maiuscoli, tenere premuto il pulsante freccia. Per tornare ai caratteri minuscoli, sfiorare nuovamente il pulsante freccia. Per cancellare l'ultimo carattere, sfiorare il pulsante freccia rivolta a sinistra con X.

IMPOSTAZIONE DELLA CONSOLLE

Prima di utilizzare il tapis roulant inclinato per la prima volta, impostare la consolle.

1. Collegamento alla rete wireless personale.

Per accedere a internet, scaricare gli allenamenti iFIT e utilizzare varie altre funzioni della consolle, è necessario essere collegati a una rete wireless. Seguire le indicazioni sullo schermo per collegare la consolle alla propria rete wireless.

2. Personalizzazione delle impostazioni.

Completare il modulo sullo schermo per far visualizzare alla consolle l'unità di misura desiderata e il proprio fuso orario. Nota: per modificare queste impostazioni successivamente, consultare la sezione MODIFICA DELLE IMPOSTAZIONI DELLA CONSOLLE a pagina 20.

3. Accesso o creazione di un account iFIT.

Fornire il proprio indirizzo e-mail e seguire le indicazioni sullo schermo per creare o accedere al proprio account iFIT.

4. Controllo degli aggiornamenti firmware.

Innanzitutto, sfiorare il proprio nome o la parola *Hello* (ciao) sullo schermo e poi *Settings* (impostazioni). Quindi, selezionare la sezione relativa alla manutenzione. Sfiore *poi Update* (aggiorna) per controllare l'eventuale disponibilità di aggiornamenti del firmware utilizzando la rete wireless personale. Vedere la fase 5 a pagina 20 per ulteriori informazioni.

5. Calibrazione del sistema d'inclinazione.

Innanzitutto, sfiorare il proprio nome o *Hello* (ciao) sullo schermo. Quindi, selezionare il menu principale impostazioni. Selezionare poi la sezione relativa alla manutenzione, sfiorare *Calibrate Incline* (calibra inclinazione) e infine sfiorare *Begin* (inizia) per calibrare il sistema d'inclinazione. Vedere la fase 6 a pagina 21 per ulteriori informazioni.

La consolle è pronta per l'uso. Nelle pagine a seguire verranno descritti i vari allenamenti e le altre funzioni disponibili sulla consolle.

Per utilizzare la modalità manuale, vedere pagina 16. **Per utilizzare un allenamento mappa**, vedere pagina 17. **Per utilizzare un allenamento con possibilità di tracciare la propria mappa**, vedere pagina 18. **Per utilizzare un allenamento distanza o tempo**, vedere pagina 19. **Per utilizzare la funzione spinta slitta**, vedere pagina 19.

Per visualizzare o modificare le impostazioni della consolle, vedere pagina 20. **Per collegarsi a una rete wireless**, vedere pagina 21. **Per utilizzare l'impianto audio**, vedere pagina 22.

IMPORTANTE: qualora sulla consolle fossero presenti pellicole in plastica, rimuoverle. Al fine di evitare danni alla piattaforma nastro, indossare scarpe da ginnastica pulite durante l'uso del tapis roulant inclinato. La prima volta che si usa il tapis roulant inclinato, controllare l'allineamento del nastro scorrevole e, se necessario, centrarlo (vedere pagina 25).

USO DELLA MODALITÀ MANUALE

1. Inserire la chiave nella consolle.

Consultare la sezione ACCENSIONE DELL'ATTREZZO a pagina 14. **Nota: potrebbero volerci alcuni minuti prima che la consolle sia pronta all'uso.**

2. Selezione del menu principale.

Al momento dell'accensione dell'attrezzo, il menu principale compare al completamento della procedura di avvio della consolle. Se si desidera tornare al menu principale da un allenamento o dal menu impostazioni, sfiorare la freccia indietro o la x sullo schermo.

Nota: se si prevede di utilizzare un cardiofrequenzimetro indossabile con la consolle, è necessario indossarlo **prima di avviare il nastro scorrevole**. La consolle cercherà automaticamente il cardiofrequenzimetro per 30 secondi all'avvio del nastro scorrevole, all'inizio di ogni allenamento. **Per informazioni relative all'acquisto del cardiofrequenzimetro indossabile, vedere pagina 22.**

3. Avvio del nastro scorrevole e regolazione della velocità.

Per avviare il nastro scorrevole, sfiorare *Manual Start* (avvio manuale) sullo schermo o premere il pulsante Start (avvio) presente sulla consolle. Il nastro scorrevole comincerà a muoversi a bassa velocità. Durante l'allenamento, variare la velocità del nastro scorrevole nel modo desiderato premendo i pulsanti di aumento e diminuzione velocità. Ogni volta che viene premuto uno di questi pulsanti, l'impostazione della velocità si modificherà di piccoli incrementi; mantenendo premuto il pulsante la velocità varierà più rapidamente.

Qualora venga premuto uno dei pulsanti velocità numerati, il nastro scorrevole aumenterà progressivamente la velocità fino a raggiungere quella impostata.

Per fermare il nastro scorrevole, premere il pulsante Stop (arresto) o toccare il centro dello schermo. Per avviare il nastro scorrevole, premere il pulsante Start (avvio).

4. Modificare l'inclinazione della piattaforma nastro nel modo desiderato.

Per modificare l'inclinazione della piattaforma nastro, premere i pulsanti di aumento e diminuzione Incline (inclinazione) oppure uno dei pulsanti numerati inclinazione. Ogni volta che si preme uno

dei pulsanti, l'inclinazione cambierà gradualmente fino a raggiungere quella impostata.

Nota: se il nastro scorrevole si sta muovendo ad alta velocità e si regola l'inclinazione al di sotto di 0% o al di sopra di 15,5%, la velocità del nastro scorrevole diminuisce automaticamente.

IMPORTANTE: la prima volta che si utilizza il tapis roulant inclinato è necessario calibrare il sistema d'inclinazione (vedere fase 6 a pagina 21).

5. Seguire la progressione con le modalità di visualizzazione.

Mentre si cammina o si corre sul tapis roulant inclinato, verrà visualizzata una serie di informazioni relative all'allenamento:

- Il livello di inclinazione della piattaforma nastro
- Il tempo trascorso
- La quantità approssimativa di calorie consumate
- La distanza percorsa camminando o correndo
- La velocità del nastro scorrevole

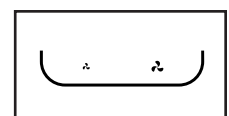
Sono disponibili anche informazioni supplementari. Per visualizzare le statistiche e tabelle supplementari, far scorrere la schermata verso il basso dall'alto dello schermo. Per visualizzare le statistiche o le tabelle è anche possibile sfiorare il pulsante + sullo schermo. **Nota: per registrare le informazioni sul battito cardiaco occorre utilizzare un cardiofrequenzimetro compatibile (vedere pagina 22).**

Se necessario, regolare il volume premendo i pulsanti volume presenti sulla consolle.

Per mettere in pausa l'allenamento, toccare lo schermo o premere il pulsante Stop (arresto) sulla consolle. Per continuare ad allenarsi, sfiorare l'icona play sullo schermo o premere il pulsante Start (avvio).

6. Se lo si desidera, attivare il ventilatore.

Il ventilatore è dotato di varie impostazioni di velocità. Premere ripetutamente i pulsanti del ventilatore per selezionare la velocità o per accenderlo/spengerlo.



7. Una volta terminato l'allenamento, rimuovere la chiave dalla consolle.

Salire sui poggiatesta e premere il pulsante Stop (arresto) sulla consolle o toccare lo schermo. Quindi sfiorare l'icona stop sullo schermo o premere nuovamente il pulsante Stop (arresto). Sullo schermo comparirà un riepilogo dell'allenamento. Sfiore *Finish* (fine) per tornare al menu principale. Quindi, rimuovere la chiave dalla consolle e riporla in un luogo sicuro.

Terminato l'uso del tapis roulant inclinato, portare l'interruttore principale in posizione Off (spenta) e disinserire il cavo di alimentazione. **IMPORTANTE: la mancata osservanza di questa precauzione può determinare un'usura prematura dei componenti elettrici del tapis roulant inclinato.**

USO DI UN ALLENAMENTO MAPPA

Nota: per utilizzare un allenamento mappa la consolle deve essere collegata a una rete wireless (consultare la sezione COLLEGAMENTO A UNA RETE WIRELESS a pagina 21).

1. Inserire la chiave nella consolle.

Consultare la sezione ACCENSIONE DELL'ATTREZZO a pagina 14.

2. Selezione del menu principale o della libreria allenamenti.

Sfiore *Home* o *Browse* (naviga) sullo schermo per selezionare il menu principale o la libreria allenamenti.

3. Selezione di un allenamento mappa.

Per selezionare un allenamento mappa, sfiorare il pulsante desiderato sullo schermo. Nota: gli allenamenti mappa presenti nella consolle cambieranno periodicamente. Se si desidera salvare uno degli allenamenti presenti per un uso futuro, è possibile aggiungerlo ai preferiti sfiorando l'icona del cuore sullo schermo. Per tracciare la propria mappa dell'allenamento, vedere pagina 18.

Sullo schermo compariranno la durata e la distanza dell'allenamento, oltre alla quantità approssimativa di calorie consumate durante l'allenamento.

4. Avvio dell'allenamento.

Per avviare l'allenamento sfiorare *Start* (avvio). Subito dopo aver sfiorato il pulsante, il nastro scorrevole inizierà a muoversi. Afferrare i corrimano e iniziare a camminare.

Nel corso dell'allenamento, una mappa sullo schermo mostrerà i progressi dell'utente.

Al termine dell'allenamento, il nastro scorrevole rallenterà fino a fermarsi e sullo schermo comparirà un riepilogo dell'allenamento. Dopo aver preso visione del riepilogo dell'allenamento, sfiorare *Finish* (fine) per ritornare al menu principale. È inoltre possibile salvare o pubblicare i propri risultati con l'ausilio di una delle opzioni visualizzate sullo schermo.

5. Seguire la progressione con le modalità di visualizzazione.

Vedere la fase 5 a pagina 16.

6. Se lo si desidera, attivare il ventilatore.

Vedere la fase 6 a pagina 16.

7. Una volta terminato l'allenamento, rimuovere la chiave dalla consolle.

Si veda la fase 7 a sinistra.

USO DI UN ALLENAMENTO CON POSSIBILITÀ DI TRACCIARE LA PROPRIA MAPPA

Nota: per utilizzare un allenamento con possibilità di tracciare la propria mappa, la consolle deve essere collegata a una rete wireless (consultare la sezione COLLEGAMENTO A UNA RETE WIRELESS a pagina 21).

1. Inserire la chiave nella consolle.

Consultare la sezione ACCENSIONE DELL'ATTREZZO a pagina 14.

2. Selezione di un allenamento con possibilità di tracciare la propria mappa.

Per selezionare un allenamento con possibilità di tracciare la propria mappa, sfiorare Create (crea) sullo schermo.

3. Tracciare la propria mappa.

Accedere alla sezione della mappa dove si vuole tracciare l'allenamento trascinando le dita sullo schermo. Toccare lo schermo per aggiungere il punto di partenza dell'allenamento. Quindi toccare lo schermo per aggiungere il punto di arrivo dell'allenamento. Nota: se si vuole iniziare e terminare l'allenamento nello stesso punto, utilizzare le opzioni *Loop* (circuito) o *Out & Back* (andata e ritorno). È anche possibile decidere di agganciare alla strada il proprio percorso.

Se si commette un errore, è possibile sfiorare *Undo* (annulla).

Sullo schermo saranno visualizzate le statistiche dell'allenamento relative all'altezza e alla distanza. Se lo si desidera è possibile modificare la velocità predefinita.

4. Salvataggio dell'allenamento.

Sfiorare *Save New Workout* (salva nuovo allenamento) sullo schermo. Se lo si desidera, modificare il titolo dell'allenamento o aggiungere una descrizione e quindi premere il simbolo > sullo schermo.

5. Avvio dell'allenamento.

Sfiorare *Start* (avvio) sullo schermo per avviare l'allenamento. Subito dopo aver sfiorato il pulsante, il nastro scorrevole inizierà a muoversi. Afferrare i corrimano e iniziare a camminare. Vedere la fase 4 a pagina 17 per ulteriori informazioni.

6. Seguire la progressione con le modalità di visualizzazione.

Vedere la fase 5 a pagina 16.

7. Se lo si desidera, attivare il ventilatore.

Vedere la fase 6 a pagina 16.

8. Una volta terminato l'allenamento, rimuovere la chiave dalla consolle.

Vedere la fase 7 a pagina 17.

USO DI UN ALLENAMENTO DISTANZA O TEMPO

Nota: per utilizzare un allenamento distanza o tempo la consolle deve essere collegata a una rete wireless (consultare la sezione COLLEGAMENTO A UNA RETE WIRELESS a pagina 21). È necessario, inoltre, disporre di un account iFIT.

1. Aggiunta di allenamenti alla lista personale su iFIT.com.

Aprire un browser internet su PC, smartphone, tablet o altro dispositivo, accedere a iFIT.com e accedere al proprio account iFIT.

Quindi, entrare nella sezione Menu > Library (libreria) sul sito internet. Scorrere i programmi di allenamento nella libreria e scegliere quello che si preferisce.

Poi accedere a Menu > Schedule (lista personale) per visualizzare la propria lista personale. Tutti gli allenamenti scelti compariranno nella lista personale; è possibile organizzare o eliminare gli allenamenti sulla lista personale in base alle proprie preferenze.

Si consiglia di dedicare un po' di tempo alla visita del sito iFIT.com prima di disconnettersi.

2. Inserire la chiave nella consolle.

Consultare la sezione ACCENSIONE DELL'ATTREZZO a pagina 14.

3. Selezione del menu principale.

Vedere la fase 2 a pagina 16.

4. Accesso all'account personale iFIT.

Se questa operazione non è ancora stata eseguita, sfiorare *Login* (accesso) per accedere al proprio account iFIT. Sullo schermo verrà chiesto di inserire il nome utente e la password iFIT.com. Inserirli e sfiorare il pulsante Submit (invia). Sfiore il pulsante Cancel (annulla) per uscire dalla schermata di accesso.

5. Selezione di un allenamento distanza o tempo precedentemente aggiunto alla lista personale su iFIT.com.

Sfiore l'icona del calendario per scaricare un allenamento distanza o tempo dalla lista personale.

Nota: prima di poter scaricare gli allenamenti, è necessario aggiungerli alla lista personale su iFIT.com.

Quando si seleziona un allenamento distanza o tempo, lo schermo visualizzerà il nome, la durata stimata e la distanza dell'allenamento.

6. Avvio dell'allenamento.

Vedere la fase 4 a pagina 17. Nota: durante un allenamento distanza o tempo, il display non mostrerà una mappa.

7. Seguire la progressione con le modalità di visualizzazione.

Vedere la fase 5 a pagina 16. Lo schermo visualizzerà la distanza percorsa o il tempo trascorso e la distanza o il tempo restanti.

8. Se lo si desidera, attivare il ventilatore.

Vedere la fase 6 a pagina 16.

9. Una volta terminato l'allenamento, rimuovere la chiave dalla consolle.

Vedere la fase 7 a pagina 17.

Per ulteriori informazioni su iFIT, visitare il sito iFIT.com.

USO DELLA FUNZIONE SPINTA SLITTA

1. Inserire la chiave nella consolle.

Consultare la sezione ACCENSIONE DELL'ATTREZZO a pagina 14.

2. Selezione del menu principale.

Vedere la fase 2 a pagina 16.

3. Avviare il nastro scorrevole e regolare la velocità a 2 km/h. Quindi regolare l'inclinazione su 0%.

Vedere le fasi 3 e 4 a pagina 16. **IMPORTANTE: non utilizzare la funzione spinta slitta quando il tapis roulant inclinato è spento o quando la velocità impostata è superiore a 2 km/h. Non utilizzare la funzione spinta slitta quando l'inclinazione è superiore o inferiore a 0%.**

4. Vedere a pagina 5. Afferrare la barra spinta o le impugnature slitta con entrambe le mani.

5. Utilizzare il proprio corpo per far muovere manualmente il nastro scorrevole alla velocità desiderata.

MODIFICA DELLE IMPOSTAZIONI DELLA CONSOLLE

IMPORTANTE: alcune delle impostazioni e funzioni descritte potrebbero non essere attive. In alcuni casi, in seguito all'aggiornamento del firmware, la consolle potrebbe presentare alcune differenze nel funzionamento.

1. Selezione del menu principale impostazioni.

Innanzitutto accendere l'attrezzo e inserire la chiave nella consolle (vedere la sezione ACCENSIONE DELL'ATTREZZO a pagina 14). Nota: potrebbero volerci alcuni secondi prima che la consolle sia pronta all'uso.

Quindi, selezionare il menu principale. Al momento dell'accensione della consolle, il menu principale compare sullo schermo al completamento della procedura di avvio della consolle. Se si desidera tornare al menu principale da un allenamento sfiorare lo schermo, sfiorare nell'ordine *Pause* (pausa), *End* (stop), e infine *Finish* (fine).

Sfiorare poi il proprio nome o la parola *Hello* (ciao) sullo schermo e poi *Settings* (impostazioni). Sullo schermo comparirà il menu impostazioni.

2. Accedere ai menu impostazioni e modificare le impostazioni come desiderato.

Per scorrere le opzioni verso l'alto o verso il basso, sfiorare lo schermo o trascinare il dito sullo schermo. Per visualizzare il menu impostazioni è sufficiente sfiorare il nome del menu. Per uscire da un menu sfiorare il pulsante indietro (simbolo freccia). È possibile visualizzare e modificare le impostazioni nei seguenti menu impostazioni:

Account

- My Profile (profilo personale)
- In Workout (modalità allenamento)
- Manage Accounts (gestisci account)

Equipment (attrezzatura)

- Equipment Info (info attrezzatura)
- Equipment Settings (impostazioni attrezzatura)
- Maintenance (manutenzione)
- Wi-Fi

About (informazioni)

- Legal (informazioni legali)

3. Personalizzazione dell'unità di misura e di altre impostazioni.

Per personalizzare l'unità di misura, il fuso orario o altre impostazioni, sfiorare *Equipment Settings* (impostazioni attrezzatura) e poi le impostazioni desiderate.

La consolle può visualizzare velocità e distanza in unità di misura standard o metrica.

4. Visualizzazione informazioni attrezzo.

Sfiorare *Equipment Info* (info attrezzatura) e quindi *Machine Info* (info attrezzo) per visualizzare le informazioni relative al tapis roulant inclinato.

5. Aggiornamento del firmware della consolle.

Per un funzionamento ottimale, controllare regolarmente gli aggiornamenti del firmware. Sfiorare *Maintenance* (manutenzione) e quindi *Update* (aggiorna) per controllare la presenza di aggiornamenti del firmware utilizzando la rete wireless personale. L'aggiornamento inizierà automaticamente. **IMPORTANTE: per evitare di danneggiare la consolle, attendere il completo aggiornamento del firmware prima di spegnere o disinserire il tapis roulant inclinato.**

Sullo schermo comparirà la progressione dell'aggiornamento. Una volta completato l'aggiornamento, il tapis roulant inclinato si spegnerà e riaccenderà. Se non dovesse farlo, utilizzare l'interruttore principale (consultare la sezione ACCENSIONE DELL'ATTREZZO a pagina 14) per spegnere il tapis roulant inclinato, attendere alcuni secondi e poi riaccenderlo. Nota: potrebbero volerci alcuni minuti prima che la consolle sia pronta all'uso.

Nota: in alcuni casi, in seguito all'aggiornamento del firmware, la consolle potrebbe presentare alcune differenze nel funzionamento. In ogni caso, gli aggiornamenti sono sempre pensati per migliorare i propri allenamenti.

6. Calibrazione del sistema di inclinazione del tapis roulant inclinato.

Sfiorare *Calibrate Incline* (calibra inclinazione) e poi sfiorare *Begin* (inizia) per calibrare il sistema d'inclinazione. La piattaforma nastro si posizionerà automaticamente al massimo livello d'inclinazione e poi ritornerà al livello di partenza. Questa operazione calibrerà il sistema d'inclinazione. Sfiorare *Cancel* (annulla) per ritornare alla sezione Maintenance (manutenzione). Quando il sistema d'inclinazione è calibrato, sfiorare *Finish* (fine).

IMPORTANTE: tenere fuori dalla portata del tapis roulant inclinato gli animali domestici, i piedi e altri oggetti mentre si sta calibrando l'inclinazione. In caso di emergenza, estrarre la chiave dalla consolle per arrestare la calibratura dell'inclinazione.

7. Uscita dal menu principale impostazioni.

Se ci si trova in un menu impostazioni, sfiorare la freccia indietro. Sfiorare poi il pulsante chiudi (simbolo X) per uscire dal menu principale impostazioni.

COLLEGAMENTO A UNA RETE WIRELESS

La consolle dispone di una modalità Wi-Fi che consente di impostare la connessione a una rete wireless.

1. Selezione del menu principale.

Vedere la fase 2 a pagina 16.

2. Selezione della modalità rete wireless.

Sfiorare poi il proprio nome nell'angolo superiore sinistro, quindi sfiorare il simbolo Wi-Fi® per inserire la modalità di rete wireless.

3. Attivazione Wi-Fi.

Verificare che il Wi-Fi sia attivato. Se non è attivato, sfiorare il tasto di attivazione del Wi-Fi.

4. Impostazione e gestione di una connessione rete wireless.

Quando il Wi-Fi è attivato, lo schermo visualizzerà un elenco di reti disponibili. Nota: potrebbero trascorrere alcuni secondi prima che compaia l'elenco di reti wireless.

Nota: è necessario disporre della propria rete wireless e di un router 802.11b/g/n con trasmissione SSID abilitata (non sono supportate le reti nascoste).

Quando compare un elenco di reti, selezionare la rete desiderata sfiorando lo schermo. Nota: è necessario conoscere il nome della propria rete (SSID). Se la rete personale è dotata di password, è necessario conoscerla.

Una finestra chiederà se si desidera connettersi alla rete wireless. Sfiorare il pulsante Connect (connetti) per connettersi alla rete oppure il pulsante Cancel (annulla) per tornare all'elenco reti. Se la rete è dotata di password, sfiorare la casella di testo della password. Sullo schermo comparirà una tastiera. Per visualizzare la password mentre la si digita, sfiorare la casella di controllo Show Password (mostra password).

Per utilizzare la tastiera, consultare la sezione USO DEL TOUCH SCREEN a pagina 14.

Quando la consolle è collegata alla rete wireless, accanto al nome della rete appare un segno di spunta. Quindi, premere il pulsante indietro sullo schermo per ritornare alla modalità rete wireless.

Per disconnettersi da una rete wireless, tenere premuto il nome della rete wireless, quindi sfiorare il pulsante Forget Network (dimentica rete).

Se si verificano dei problemi nella connessione alla rete protetta, verificare la correttezza della password. Nota: le password sono case-sensitive.

Nota: la consolle supporta crittografie protette e non (WEP, WPA™ e WPA2™). Si consiglia una connessione a banda larga; le prestazioni dipendono dalla velocità di connessione.

Nota: per ulteriori informazioni sulle istruzioni sopra riportate e ricevere assistenza visitare il sito support.iFIT.com.

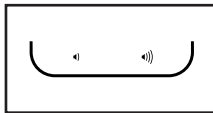
5. Uscita dal menu rete wireless.

Per uscire dal menu rete wireless, sfiorare il pulsante indietro sullo schermo.

USO DELL'IMPIANTO AUDIO

Per riprodurre musica o audio libri sull'impianto audio della consolle durante l'allenamento, è possibile collegare un dispositivo audio personale alla consolle con un cavo audio oppure in modalità wireless se si tratta di un dispositivo Bluetooth.

Per regolare il volume, premere i pulsanti del volume sulla consolle o il comando del volume sul proprio dispositivo audio.



Per utilizzare un cavo audio

Collegare un cavo audio maschio/maschio da 3,5 mm (non in dotazione) nella presa sulla consolle e nella presa del dispositivo audio personale; accertare di avere inserito completamente il cavo audio nelle prese. Nota: per acquistare un cavo audio, rivolgersi al proprio fornitore di componenti elettronici locale.

Per utilizzare il Bluetooth

- 1. Assicurarsi di avere attivato l'opzione Bluetooth sul proprio dispositivo e posizionarlo o tenerlo vicino alla consolle.**
- 2. Premere e tenere premuto il pulsante Bluetooth Audio sulla griglia dell'altoparlante della consolle per 3 secondi.**

Verrà emesso un segnale acustico e il pulsante Bluetooth inizierà a lampeggiare per indicare che la consolle è entrata in modalità accoppiamento.

- 3. Accoppiare il dispositivo personale con la consolle.**

Quando l'accoppiamento del dispositivo personale con la consolle si è concluso correttamente, l'audio del dispositivo è riprodotto dagli altoparlanti della consolle.

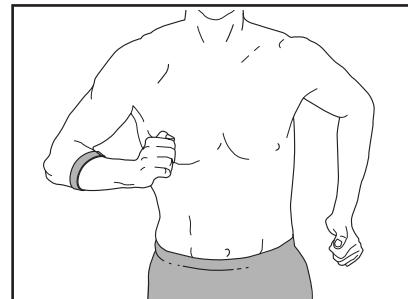
Nota: la consolle può salvare in memoria fino a otto dispositivi. Se il dispositivo è già stato accoppiato con la consolle in precedenza, basta premere normalmente il pulsante Bluetooth Audio per collegare il dispositivo personale alla consolle.

- 4. Cancellazione dei dispositivi dalla memoria della consolle, se necessario.**

Per cancellare tutti i dispositivi Bluetooth salvati nella memoria della consolle, premere e tenere premuto il pulsante Bluetooth Audio per 10 secondi.

IL CARDIOFREQUENZIMETRO OPZIONALE

Qualunque sia l'obiettivo, consumare grassi o potenziare il sistema cardiovascolare, la chiave per raggiungere i risultati desiderati è allenarsi a un livello di



intensità corretto. Un cardiofrequenzimetro indossabile consentirà di monitorare costantemente la frequenza cardiaca durante l'allenamento, permettendo di raggiungere i propri obiettivi fitness. **Per acquistare un cardiofrequenzimetro indossabile, consultare la copertina del presente manuale.**

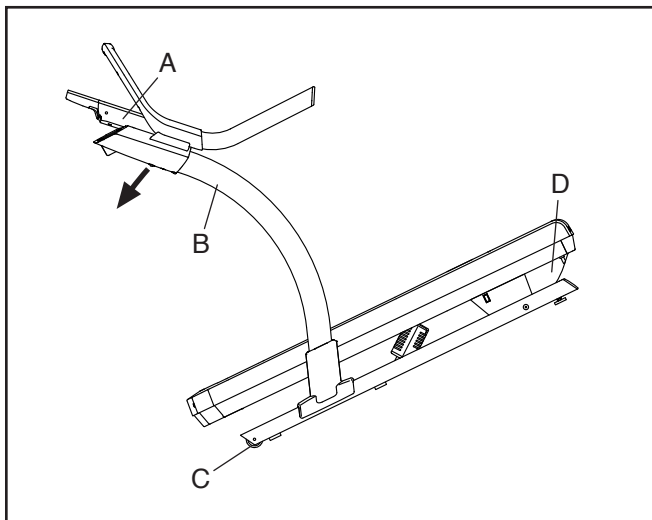
Nota: la consolle è compatibile con tutti i cardiofrequenzimetri Bluetooth Smart.

Per collegare un cardiofrequenzimetro indossabile alla consolle, innanzitutto indossarlo attenendosi alle istruzioni ad esso allegate. Poi, quando si inizia un allenamento o si avvia il nastro scorrevole in modalità manuale, la consolle avvierà la ricerca del cardiofrequenzimetro indossabile per 30 secondi e lo collegherà automaticamente.

SPOSTAMENTO DEL TAPIS ROULANT INCLINATO

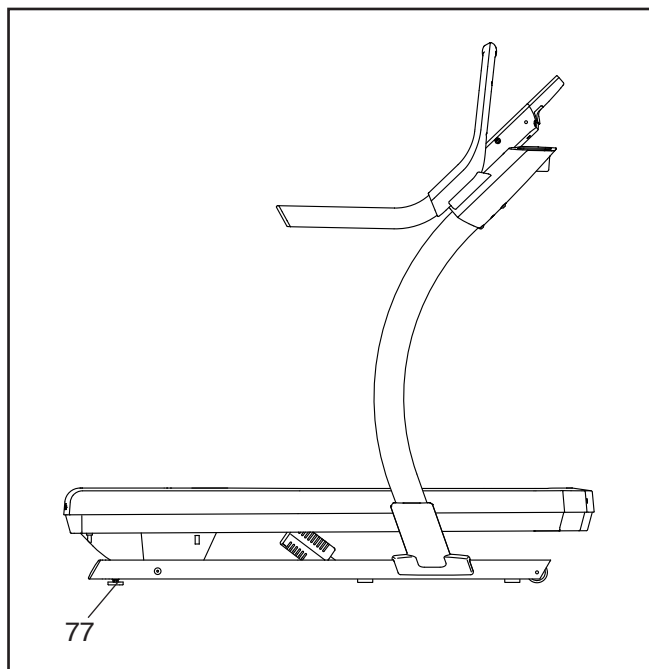
Prima di spostare il tapis roulant inclinato, inserire la chiave nella consolle (A), portare l'inclinazione al livello massimo, rimuovere la chiave e disinserire il cavo di alimentazione.

A causa delle dimensioni e del peso del tapis roulant inclinato, lo spostamento richiede la presenza di due o tre persone. Adottare le misure necessarie a evitare danni al pavimento. Reggere saldamente i montanti (B) vicino alla consolle (A). Inclinare il tapis roulant inclinato all'indietro fino a quando scorre senza problemi sulle ruote (C). **ATTENZIONE: al fine di ridurre le possibilità di danni al tapis roulant inclinato o incidenti, non sollevare il tapis roulant inclinato dal pannello bombato in plastica (D). Non tirare la consolle.**



Far scorrere con cautela sulle ruote il tapis roulant inclinato per collocarlo nella posizione desiderata e poi abbassarlo per riportarlo nella posizione corretta di funzionamento. **ATTENZIONE: al fine di ridurre il rischio d'infortuni, prestare estrema attenzione durante lo spostamento del tapis roulant inclinato. Evitare di spostare il tapis roulant inclinato sopra superfici irregolari.**

Verificare che il tapis roulant inclinato appoggi saldamente al pavimento. Se il tapis roulant inclinato non aderisce perfettamente alla superficie, ruotare i Piedini Stabilizzatori (77) fino a eliminare il dondolio.



MANUTENZIONE E LOCALIZZAZIONE DEI GUASTI

MANUTENZIONE

Al fine di ottenere prestazioni ottimali e ridurre l'usura è necessaria una manutenzione regolare. Controllare e serrare regolarmente tutti i pezzi ogni volta che si utilizza il tapis roulant inclinato. **Sostituire immediatamente eventuali pezzi usurati.** Utilizzare esclusivamente pezzi forniti dal fabbricante.

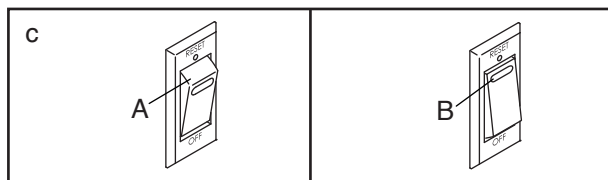
Pulire regolarmente il tapis roulant inclinato e tenere il nastro scorrevole pulito e asciutto. Innanzitutto, **portare l'interruttore principale in posizione spenta e disinserire il cavo di alimentazione.** Pulire le parti esterne del tapis roulant inclinato con un panno umido e una piccola quantità di sapone neutro. **IMPORTANTE: non spruzzare liquidi direttamente sul tapis roulant inclinato. Per non danneggiare la consolle, tenere lontani i liquidi.** Quindi asciugare accuratamente il tapis roulant inclinato con un panno morbido.

LOCALIZZAZIONE GUASTI

La maggior parte dei problemi che insorgono con il tapis roulant inclinato sono risolvibili attenendosi alle semplici fasi descritte di seguito. Individuare il problema riscontrato e seguire le procedure elencate. Per ulteriori informazioni consultare la copertina del presente manuale.

PROBLEMA: l'attrezzo non si accende

- Qualora si renda necessaria una prolunga, utilizzarne una a 3 poli, da 2 mm² e di lunghezza non superiore a 1,5 m.
- Dopo aver collegato il cavo di alimentazione, verificare che la chiave sia inserita nella consolle.
- Controllare l'interruttore principale presente sul telaio del tapis roulant inclinato vicino al cavo di alimentazione. Se l'interruttore sporge nel modo indicato (A) significa che è scattato. Per ripristinare l'interruttore principale, attendere cinque minuti e poi ripremerlo (B).



PROBLEMA: l'attrezzo si spegne durante l'uso

- Controllare l'interruttore principale (vedere il disegno c). Qualora l'interruttore sia scattato, attendere cinque minuti e quindi premerlo nuovamente.
- Verificare che il cavo di alimentazione sia inserito nella presa. Se il cavo di alimentazione è inserito nella presa, disinserirlo e attendere cinque minuti prima di reinserirlo.
- Rimuovere la chiave dalla consolle e poi reinserirla.
- Se il tapis roulant inclinato non dovesse ancora funzionare, consultare la copertina del presente manuale.

PROBLEMA: l'inclinazione del tapis roulant inclinato non si modifica correttamente

- Calibrare il sistema d'inclinazione (vedere fase 6 a pagina 21).

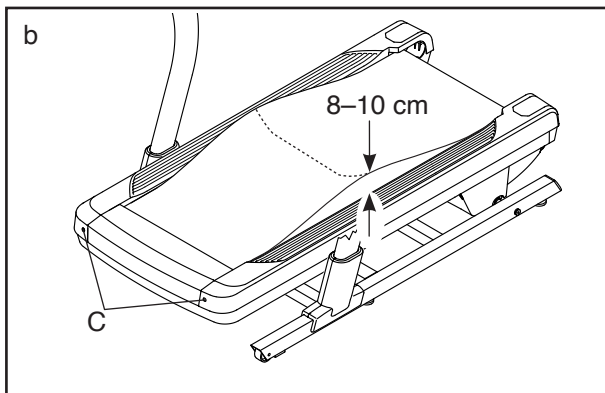
PROBLEMA: Il nastro scorrevole non si muove

Se la consolle non funziona correttamente, si veda pagina 27. Se durante l'allenamento la consolle visualizza il tempo e la distanza, ma il nastro scorrevole non si muove, attenersi alle seguenti indicazioni:

- Spegnere l'attrezzo (vedere pagina 14) e disinserire il cavo di alimentazione.
- Attendere almeno cinque minuti per accertarsi che non vi sia carica elettrica residua nei componenti elettronici del tapis roulant inclinato.
- Collegare il cavo di alimentazione (vedere pagina 12), accendere l'attrezzo e avviare nuovamente il nastro scorrevole.
- Se il nastro scorrevole non dovesse ancora funzionare, consultare la copertina del presente manuale.

PROBLEMA: il nastro scorrevole rallenta durante l'esercizio

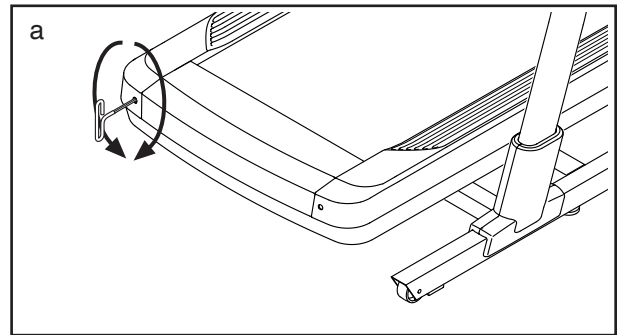
- a. Qualora si renda necessaria una prolunga, utilizzarne una a 3 poli, da 2 mm² e di lunghezza non superiore a 1,5 m.
- b. Qualora il nastro scorrevole fosse eccessivamente teso, le prestazioni del tapis roulant inclinato potrebbero risultare compromesse e il nastro scorrevole danneggiato. Innanzitutto rimuovere la chiave e **DISINSERIRE IL CAVO DI ALIMENTAZIONE**. Utilizzando la chiave esagonale, ruotare entrambe le viti del rullo tenditore (C) in senso antiorario di 1/4 di giro. Quando il nastro scorrevole è tensionato opportunamente, dovrebbe essere possibile sollevare ogni lato del nastro di 8–10 cm dalla piattaforma nastro. Prestare attenzione a mantenere centrato il nastro scorrevole. Quindi, inserire il cavo di alimentazione, inserire la chiave e camminare sul tapis roulant inclinato per alcuni minuti. Ripetere la procedura fino a quando il nastro scorrevole è opportunamente tensionato.



- c. Il tapis roulant inclinato è dotato di un nastro scorrevole rivestito con lubrificante ad alte prestazioni. **IMPORTANTE: non applicare mai spray al silicone o altre sostanze sul nastro scorrevole o sulla piattaforma nastro, salvo diversamente indicato da un incaricato della manutenzione autorizzato. Tali sostanze possono deteriorare il nastro scorrevole e provocare un'usura eccessiva.** Se si ritiene che il nastro scorrevole necessiti di ulteriore lubrificante, consultare la copertina del presente manuale.
- d. Qualora il nastro scorrevole continui a rallentare mentre si cammina, consultare la copertina del presente manuale.

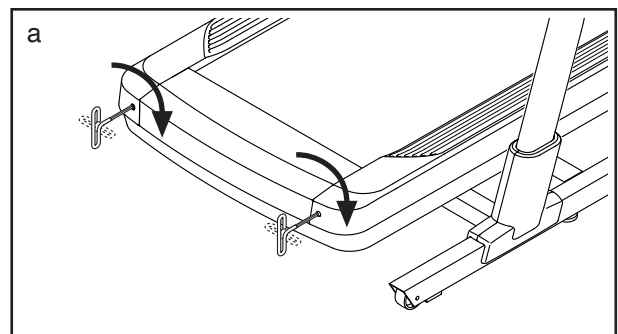
PROBLEMA: il nastro scorrevole non è centrato tra i poggipiedi

- a. **IMPORTANTE: lo sfregamento del nastro scorrevole contro i poggipiedi (D) potrebbe danneggiare il nastro scorrevole.** Innanzitutto rimuovere la chiave e **DISINSERIRE IL CAVO DI ALIMENTAZIONE**. Qualora il nastro scorrevole si sia spostato a sinistra, utilizzare la chiave esagonale per ruotare la vite sinistra del rullo tenditore in senso orario di mezzo giro; **qualora il nastro scorrevole si sia spostato a destra**, ruotare la vite sinistra del rullo tenditore in senso antiorario di mezzo giro. Prestare attenzione a non tendere eccessivamente il nastro scorrevole. Quindi, inserire il cavo di alimentazione, inserire la chiave e camminare sul tapis roulant inclinato per alcuni minuti. Ripetere la procedura fino a quando il nastro scorrevole è centrato.



PROBLEMA: il nastro scorrevole slitta durante l'esercizio

- a. Innanzitutto rimuovere la chiave e **DISINSERIRE IL CAVO DI ALIMENTAZIONE**. Utilizzando la chiave esagonale, ruotare entrambe le viti del rullo tenditore in senso orario di 1/4 di giro. Quando il nastro scorrevole è tensionato correttamente, dovrebbe essere possibile sollevare ogni lato del nastro scorrevole di 5–7 cm dalla piattaforma nastro. Prestare attenzione a mantenere centrato il nastro scorrevole. Quindi, inserire il cavo di alimentazione, inserire la chiave e camminare sul tapis roulant inclinato per alcuni minuti. Ripetere la procedura fino a quando il nastro scorrevole è opportunamente tensionato.

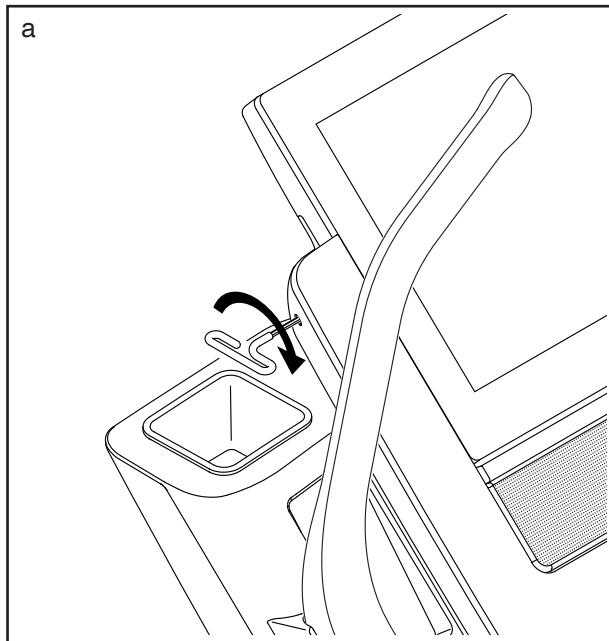


PROBLEMA: il tapis roulant inclinato non si collega alla rete wireless

- a. Verificare che le impostazioni della rete wireless sulla consolle siano corrette (vedere pagina 21).
- b. Verificare che le impostazioni per la rete wireless personale siano corrette.
- c. Per eventuali dubbi visitare il sito my.iFIT.com.

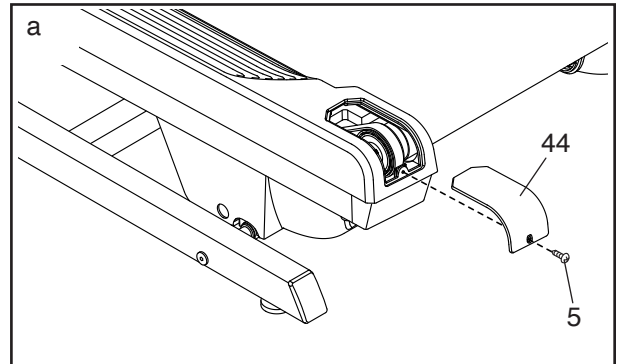
PROBLEMA: la consolle non rimane in posizione

- a. Se la consolle non rimane nella posizione desiderata perché non è fissata correttamente, utilizzare una chiave esagonale per serrare lievemente la consolle nella posizione indicata su entrambi i lati (è raffigurato solo un lato).

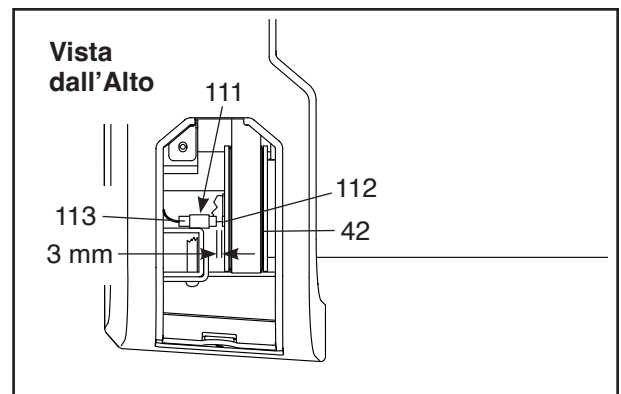


PROBLEMA: i display della consolle non funzionano correttamente

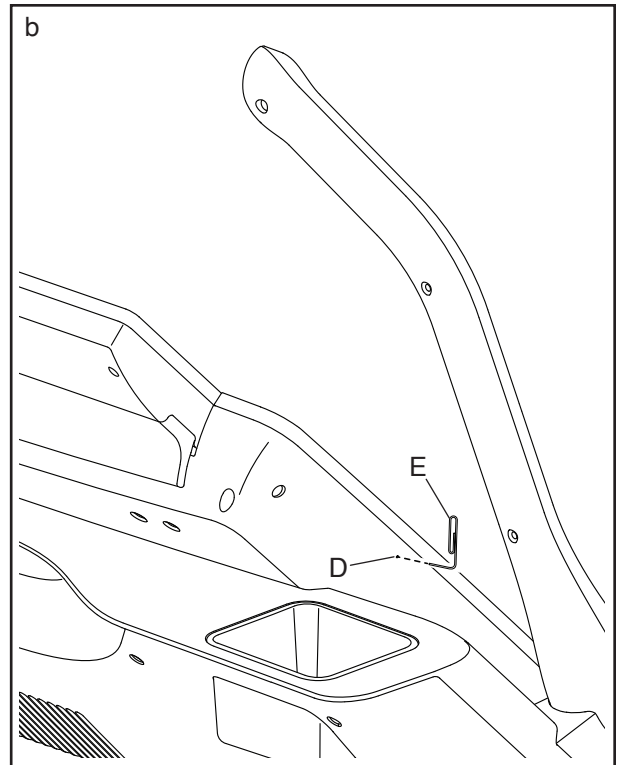
- a. Se la consolle non visualizza la velocità e la distanza correttamente, rimuovere la chiave dalla consolle e **DISINSERIRE IL CAVO ALIMENTAZIONE**. Quindi rimuovere la Vite #8 x 3/4" (5) indicata e togliere, sollevandolo, il Copri Poggiapiedi Sinistro (44).



Individuare il Commutatore (113) e il Magnete (112) sul lato sinistro della Puleggia (42). Ruotare la Puleggia fino ad allineare il Magnete con il Commutatore. **Assicurarsi che vi sia uno spazio di circa 3 mm fra Magnete e Commutatore.** Se necessario, allentare la Vite Fermaglio #8 x 3/4" (111), spostare leggermente il Commutatore e serrare nuovamente la Vite Fermaglio. Rimontare quindi il Copri Poggiapiedi Sinistro (44) e correre sul tapis roulant inclinato per alcuni minuti per verificare la correttezza della lettura della velocità.



- b. Se la consolle non si accende correttamente o se si blocca e non risponde, ripristinare le impostazioni di fabbrica della consolle. **IMPORTANTE: con questa operazione si eliminano tutte le impostazioni personalizzate inserite nella consolle.** Il ripristino della consolle richiede la presenza di due persone. Innanzitutto, premere l'interruttore principale portandolo in posizione Off (spenta). Individuare poi la piccola apertura per il ripristino (D) sul lato della consolle. Con una graffetta aperta (E), premere e mantenere premuto il pulsante di ripristino all'interno dell'apertura e chiedere a un'altra persona di premere l'interruttore principale portandolo in posizione Reset (accesa). Continuare a mantenere premuto il pulsante di ripristino (D) fino all'accensione della consolle. Una volta completata l'operazione di ripristino, la consolle si spegnerà e riaccenderà. Se non dovesse farlo, utilizzare l'interruttore principale per spegnere il tapis roulant inclinato e poi accenderlo di nuovo. Quando la consolle si è riaccesa, controllare l'eventuale presenza di aggiornamenti del firmware (vedere fase 5 a pagina 20). Nota: potrebbero volerci alcuni minuti prima che la consolle sia pronta all'uso.



GUIDA AGLI ESERCIZI

AVVERTENZA: prima di iniziare questo programma di esercizi o altri, consultare il medico. Questa precauzione è di particolare importanza per persone di età superiore ai 35 anni o con problemi di salute preesistenti.

I consigli che seguono sono un supporto per pianificare il programma di allenamento. Per informazioni più dettagliate relative agli esercizi, si consiglia di acquistare un libro specializzato o di consultare il proprio medico. Si ricorda che una corretta alimentazione e un riposo adeguato sono essenziali per ottenere dei risultati positivi.

INTENSITÀ ESERCIZIO

Qualunque sia l'obiettivo, consumare grassi o potenziare il sistema cardiovascolare, la chiave per raggiungere i risultati desiderati è allenarsi a un livello di intensità corretto. È possibile determinare il livello di intensità corretto prendendo come punto di riferimento la propria frequenza cardiaca. La tabella sottostante mostra le frequenze cardiache consigliate per consumare i grassi o per un allenamento aerobico.

165	155	145	140	130	125	115	♥
145	138	130	125	118	110	103	♥
125	120	115	110	105	95	90	♥
<hr/>							
20	30	40	50	60	70	80	

Per determinare la frequenza cardiaca più adatta al proprio fisico, individuare la propria età in fondo alla tabella (le età sono arrotondate alla decina più prossima). I tre numeri riportati sopra alla propria età determinano la "zona di allenamento". Il valore più basso rappresenta la frequenza cardiaca per consumare grassi; il valore medio rappresenta la frequenza cardiaca per un consumo massimo di grassi, mentre quello più alto rappresenta la frequenza cardiaca per l'allenamento aerobico.

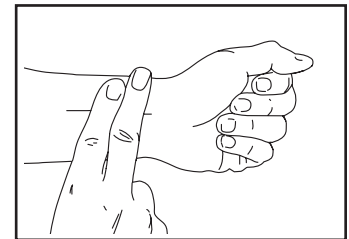
Consumo di grassi: per consumare grassi in modo efficace, è necessario eseguire un allenamento a un livello di intensità relativamente basso per parecchi minuti. Durante i primi minuti di allenamento, il corpo brucia i carboidrati semplici. Solo dopo i primi minuti di allenamento il corpo inizia a consumare i grassi accumulati. Qualora l'obiettivo fosse consumare grassi, regolare l'intensità dell'allenamento fino a quando la frequenza cardiaca raggiunge il valore più basso della propria zona

di allenamento. Per un consumo di grassi massimo, allenarsi con la frequenza cardiaca prossima al valore medio della propria zona di allenamento.

Allenamento aerobico: qualora l'obiettivo fosse potenziare il sistema cardiovascolare, è necessario svolgere un allenamento aerobico, un'attività che richiede un apporto di ossigeno elevato per periodi prolungati. Per l'allenamento aerobico, regolare l'intensità del proprio allenamento fino a quando la frequenza cardiaca raggiunge il valore più alto della propria zona di allenamento.

MISURAZIONE DELLA FREQUENZA CARDIACA

Per misurare la frequenza cardiaca, allenarsi per almeno quattro minuti. Successivamente, fermarsi e posizionare due dita sul polso come indicato. Misurare il battito per sei secondi e poi moltiplicare il risultato per 10 per ottenere la propria frequenza cardiaca. Per esempio, se il battito durante i sei secondi è di 14, la frequenza cardiaca è pari a 140 battiti al minuto.



GUIDA ALL'ALLENAMENTO

Riscaldamento: iniziare l'allenamento con 5–10 minuti di stretching ed esercizi leggeri. Il riscaldamento aumenta la temperatura del corpo, la frequenza cardiaca e la circolazione in preparazione all'allenamento.

Esercizio zona di allenamento: allenarsi per 20–30 minuti rispettando la frequenza cardiaca della propria zona di allenamento. (Durante le prime settimane del programma di allenamento, mantenere la propria frequenza cardiaca nella zona di allenamento per un massimo di 20 minuti.) Durante l'allenamento respirare regolarmente e profondamente, senza mai trattenere il respiro.

Defaticamento: terminare con 5–10 minuti di stretching. Lo stretching aumenta la flessibilità dei muscoli e aiuta a prevenire i problemi dopo gli esercizi.

FREQUENZA ESERCIZI

Per mantenere o migliorare la propria condizione, eseguire tre allenamenti alla settimana, con almeno un giorno di riposo tra ogni sessione. Dopo alcuni mesi di esercizio costante, sarà anche possibile effettuare cinque allenamenti a settimana, se lo si desidera. La chiave del successo è rendere l'allenamento una parte costante e divertente della vita di tutti i giorni.

ELENCO PEZZI

Modello n° NTL29221-INT.1 R1222A

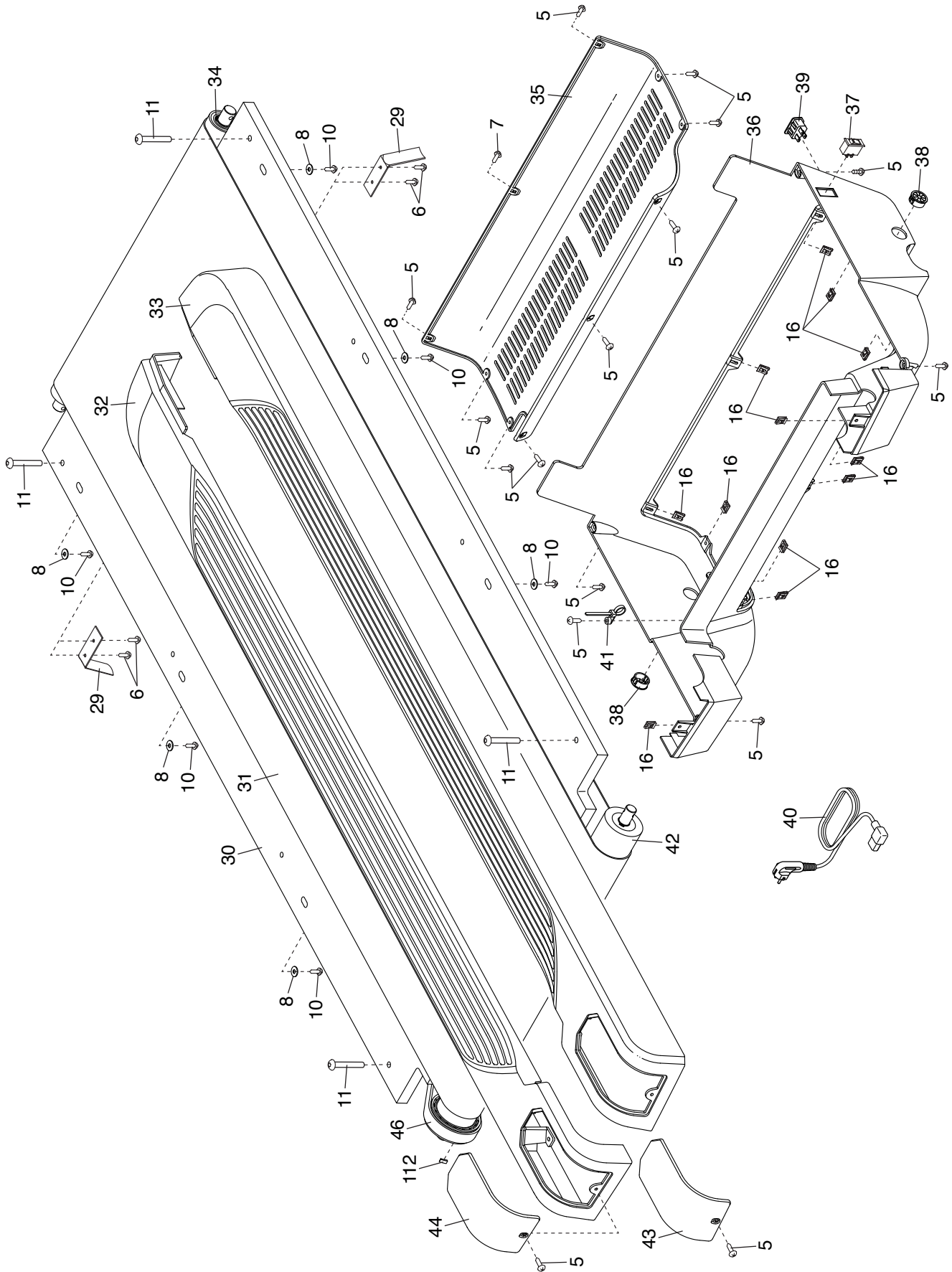
N°	Qtà	Descrizione	N°	Qtà	Descrizione
1	4	Vite da 3/8" x 5 1/2"	50	4	Molla
2	6	Vite #8 x 1 1/4"	51	4	Ammortizzatore
3	16	Rondella a Stella da 3/8"	52	1	Cavo Base
4	2	Vite Autofilettante a Testa Troncoconica #8 x 3/4"	53	4	Ammortizzatore in Gomma
5	56	Vite #8 x 3/4"	54	2	Boccola Perno Grande
6	4	Vite Guida Nastro #8	55	1	Coperchio Unità di Controllo
7	7	Vite #8 x 1/2"	56	1	Coperchio Superiore Motore Inclinazione
8	6	Rondella Piatta da 1/4"	57	10	Rondella a Stella da 5/16"
9	8	Vite Finta Rondella #8 x 3/4"	58	1	Copri Motore Inclinazione Inferiore
10	8	Vite #8 x 5/8"	59	4	Boccola Motore Inclinazione
11	4	Vite da 5/16" x 1 1/2"	60	1	Motore Inclinazione
12	2	Vite da 1/4" x 1/2"	61	1	Staffa Unità di Controllo
13	4	Vite da 1/4" x 2 1/2"	62	1	Unità di Controllo
14	1	Bullone M8 x 32mm	63	1	Resistenza
15	1	Bullone M8 x 51mm	64	1	Motore Trasmissione
16	12	Fermaglio Calotta	65	8	Vite da 5/16" x 3/4"
17	15	Vite Finta Rondella #8 x 1/2"	66	1	Telaio
18	4	Vite da 3/8" x 3 1/4"	67	4	Vite Ventilatore
19	2	Dado M8	68	1	Copri Montante Esterno Sinistro
20	2	Bullone Motore da 5/16"	69	1	Copri Montante Interno Sinistro
21	2	Vite da 3/8" x 2 3/8"	70	1	Copri Montante Interno Destro
22	4	Vite da 3/8" x 2 3/4"	71	1	Copri Montante Esterno Destro
23	3	Rondella a Stella #8	72	2	Ruota
24	1	Retro Consolle	73	4	Gommino Base
25	4	Rondella Piatta da 5/16"	74	1	Base
26	2	Dado da 3/8"	75	1	Cavo Montante
27	4	Dado da 5/16"	76	3	Gommino di Protezione Rotondo
28	1	Dado da 1/4"	77	2	Piedino Stabilizzatore
29	2	Guida Nastro	78	2	Asse
30	1	Piattaforma Nastro	79	2	Cappuccio Base
31	1	Nastro Scorrevole	80	1	Etichetta di Avvertenza
32	1	Poggiapiedi Sinistro	81	2	Etichetta di Avvertenza
33	1	Poggiapiedi Destro	82	1	Corrimano Sinistro
34	1	Rullo Tenditore	83	1	Montante
35	1	Piastra Pannello Bombato	84	2	Cavo Messa a Terra Consolle
36	1	Pannello Bombato	85	1	Barra Trasversale
37	1	Interruttore Principale	86	2	Cappuccio Corrimano
38	2	Gommino Pannello Bombato	87	2	Vite da 5/16" x 1"
39	1	Presa	88	1	Chiave
40	1	Cavo di Alimentazione	89	1	Parte Superiore Corrimano Destro
41	8	Fascetta	90	1	Parte Superiore Corrimano Sinistro
42	1	Rullo Trasmissione/Puleggia	91	1	Portaoggetti Sinistro
43	1	Copri Poggiapiedi Destro	92	1	Base Consolle
44	1	Copri Poggiapiedi Sinistro	93	1	Consolle
45	4	Boccola Perno Piccolo	94	1	Portaoggetti Destro
46	1	Cinghia	95	4	Vite #8 x 1"
47	1	Copri Calotta Anteriore	96	2	Vite Consolle #8 x 3/4"
48	1	Calotta Anteriore	97	1	Corrimano Destro
49	8	Cappuccio Ammortizzatore	98	1	Parte Inferiore Corrimano Sinistro

N°	Qtà	Descrizione	N°	Qtà	Descrizione
99	1	Parte Inferiore Corrimano Destro	108	2	Boccola Motore
100	4	Vite da 3/8" x 3/4"	109	1	Isolatore Motore
101	4	Vite Macchina #8 x 3/4"	110	1	Filtro
102	4	Vite M3 x 12mm	111	1	Vite Fermaglio #8 x 3/4"
103	1	Alimentatore	112	1	Magnete
104	1	Unità di Controllo Motore Inclinazione	113	1	Commutatore/Cavo
105	4	Isolatore a Cappe	114	1	Fermaglio Commutatore
106	2	Ventilatore	115	2	Rondella da 5/16"
107	1	Rondella M10	*	–	Manuale d'Istruzioni

Nota: le specifiche sono soggette a modifiche senza previo avviso. Si veda la retrocopertina del presente manuale per informazioni relative all'ordinazione di pezzi di ricambio. *Questi pezzi non sono raffigurati.

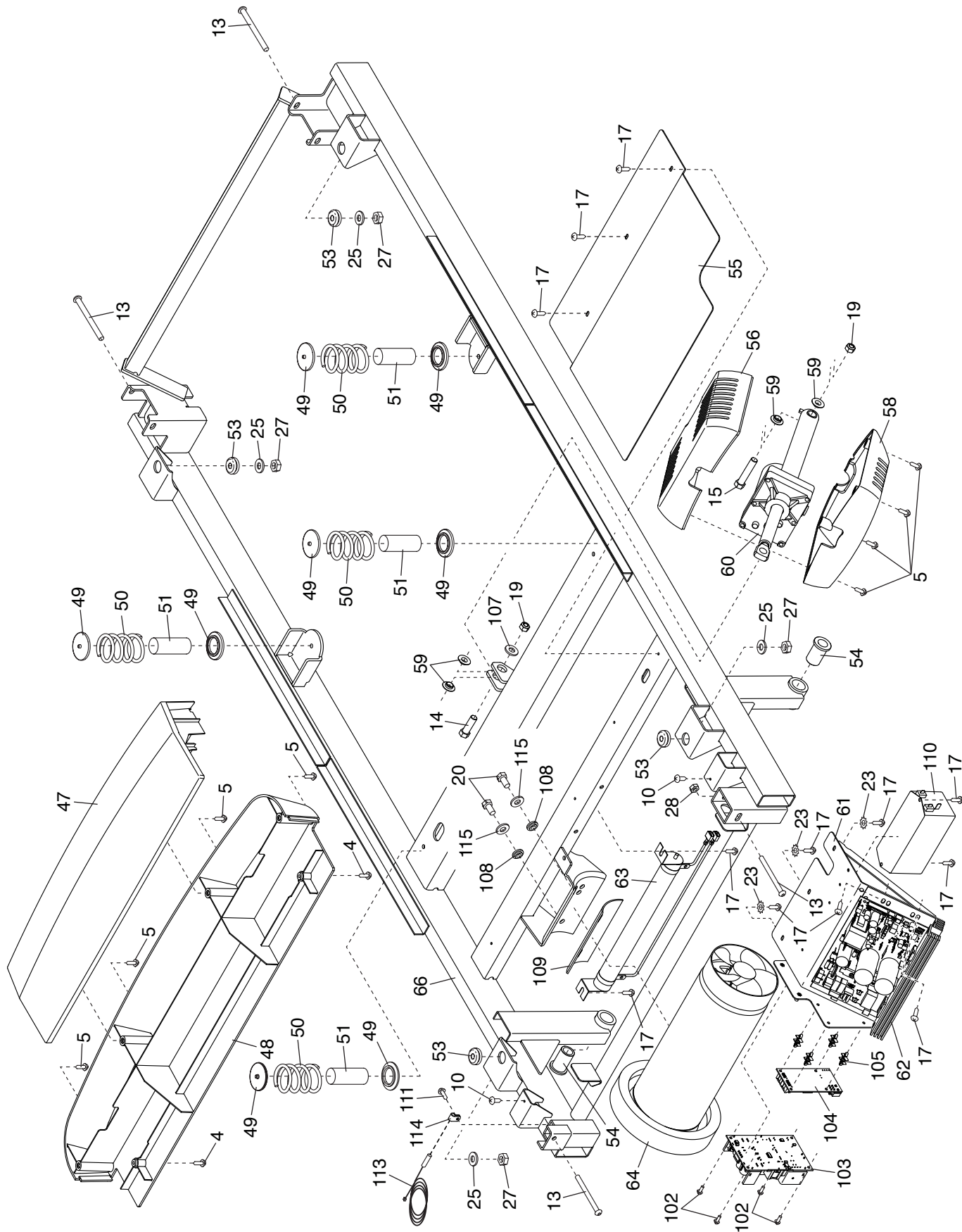
DISEGNO ESPLOSO A

Modello n° NTL29221-INT.1 R1222A



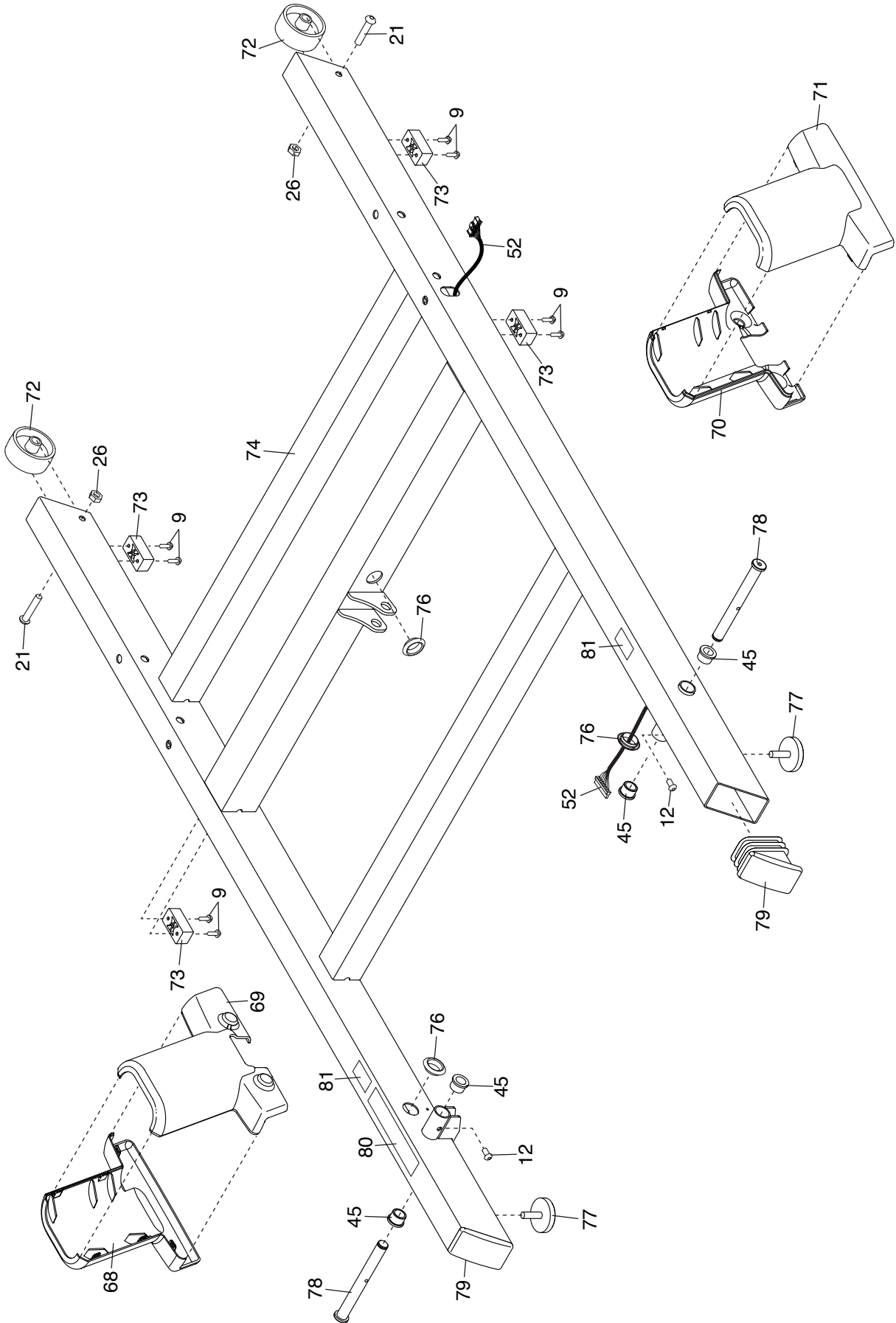
DISEGNO ESPLOSO B

Modello n° NTL29221-INT.1 R1222A



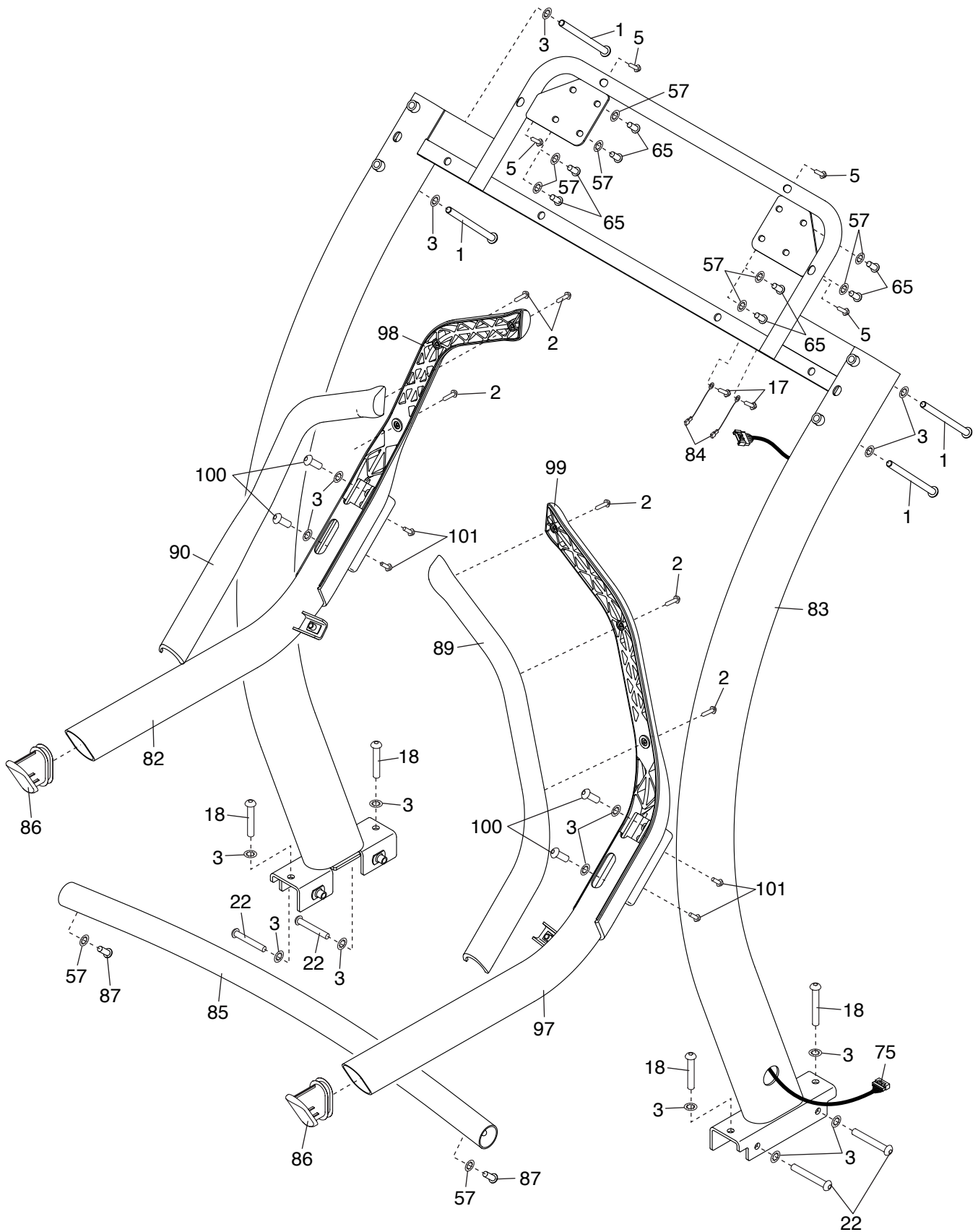
DISEGNO ESPLOSO C

Modello n° NTL29221-INT.1 R1222A



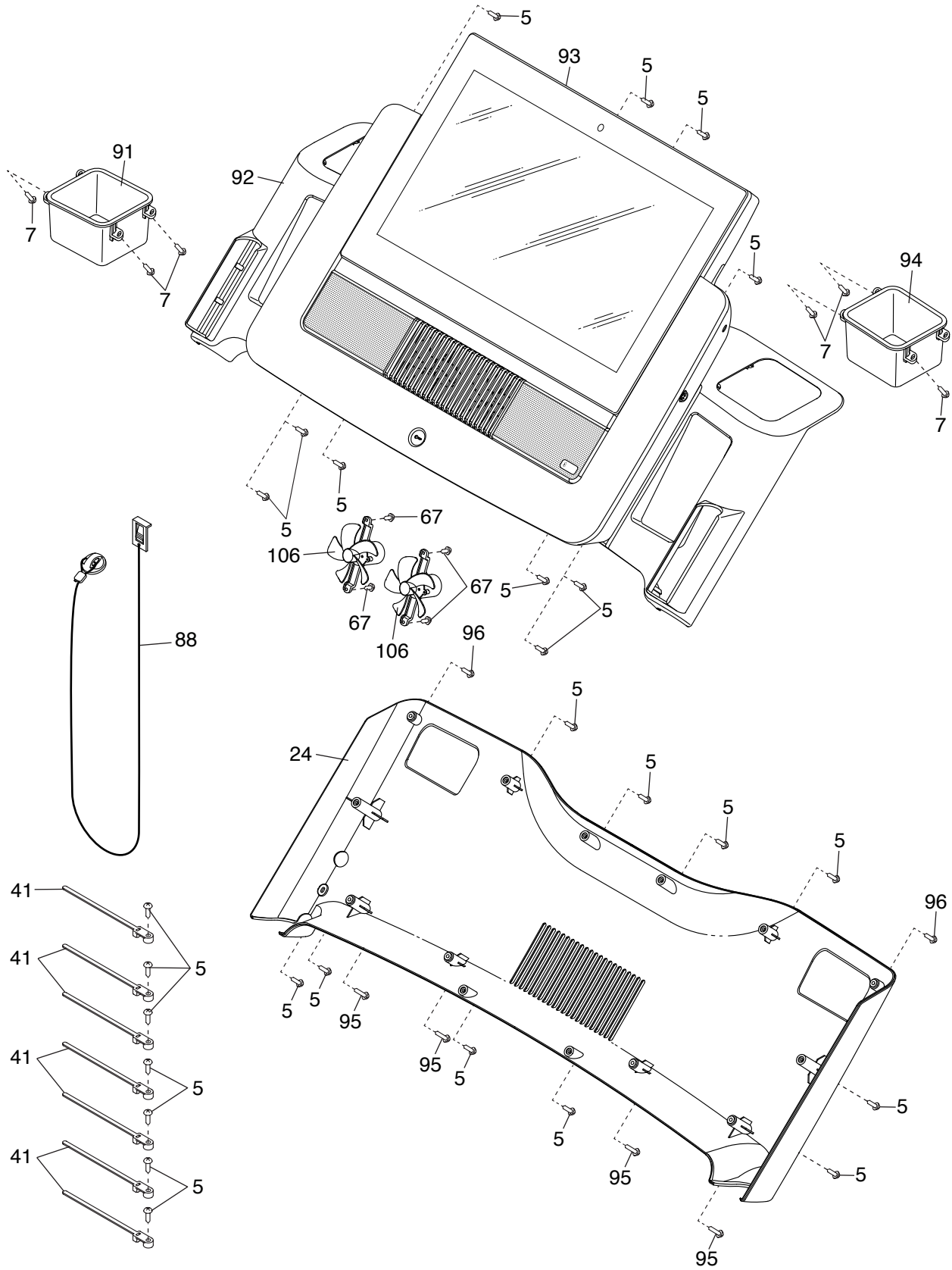
DISEGNO ESPLOSO D

Modello n° NTL29221-INT.1 R1222A



DISEGNO ESPLOSO E

Modello n° NTL29221-INT.1 R1222A



ORDINAZIONE DEI PEZZI DI RICAMBIO

Per ordinare i pezzi di ricambio, consultare la copertina del presente manuale. Per agevolare l'assistenza, annotare le seguenti informazioni prima di contattare l'ufficio competente:

- del numero del modello e del numero di serie del prodotto (consultare la copertina del presente manuale)
- del nome del prodotto (consultare la copertina del presente manuale)
- del numero di riferimento e della descrizione del/dei pezzo/i di ricambio (consultare il capitolo ELENCO PEZZI e DISEGNO ESPLOSO alla fine del presente manuale)

INFORMAZIONI PER IL RICICLAGGIO

Questo prodotto elettronico non deve essere smaltito con i rifiuti urbani. Al fine della conservazione dell'ambiente, questo prodotto deve essere riciclato al termine del suo utilizzo come previsto dalla legge.

Rivolgersi alle opportune strutture locali per il riciclaggio autorizzate al ritiro di questo tipo di rifiuti. In questo modo, si contribuisce alla preservazione delle risorse naturali e al miglioramento degli standard europei di protezione ambientale. Qualora si necessiti di ulteriori informazioni sui metodi sicuri e corretti per lo smaltimento, rivolgersi all'ufficio locale preposto o all'azienda da cui è stato acquistato questo prodotto.

