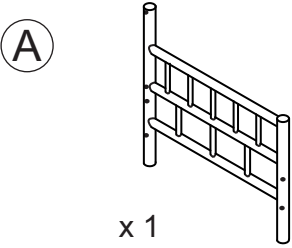
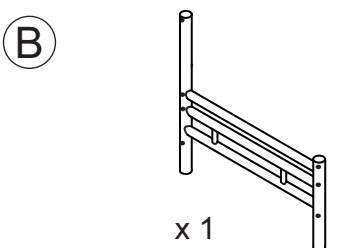
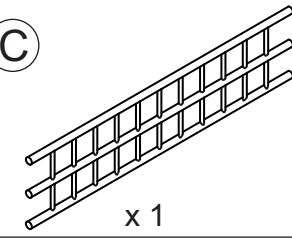
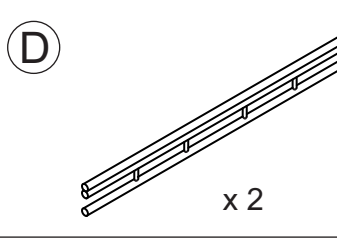
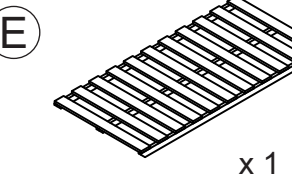
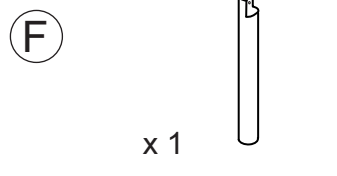


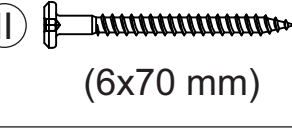
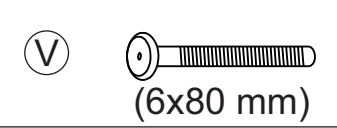

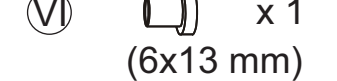


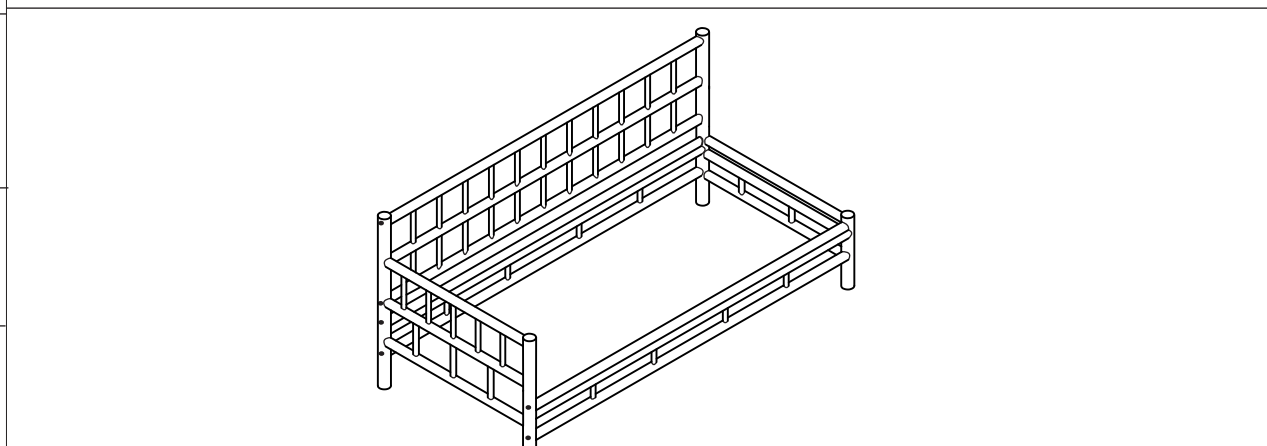
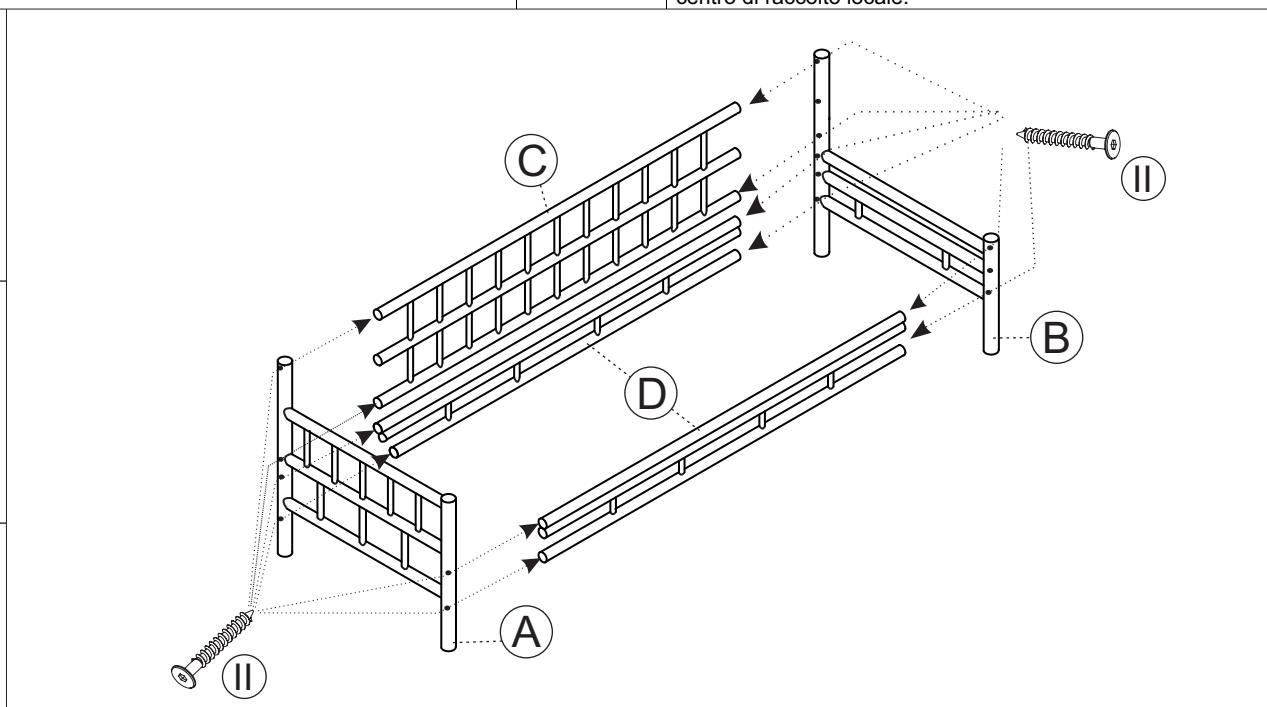
ASSEMBLY INSTRUCTION

DE-MONTAGEANWEISUNG
FR-INSTRUCTIONS DE MONTAGE
IT-ISTRUZIONI DI MONTAGGIO



German	Entsorgung Nicht mehr verwendete Artikel der fachgerechten Entsorgung übergeben. Wenden Sie sich an Ihre lokal Entsorgungsstelle.
French	Élimination Veuillez remettre les articles qui ne sont plus utilisés à une entreprise d'élimination. Adressez-vous à votre centre de collecte local.
Italian	Smaltimento I articoli dismessi devono essere conferiti presso i centri di raccolta per il loro corretto smaltimento. Rivolgersi presso il centro di raccolta locale.

 x 1	 x 1
 x 1	 x 2
 x 1	 x 1
 x 8 (6x40 mm)	 x 1 (4x75 mm)
 x 12 (6x70 mm)	 x 1 (6x80 mm)
 x 1 (6x35 mm)	 x 1 (6x13 mm)

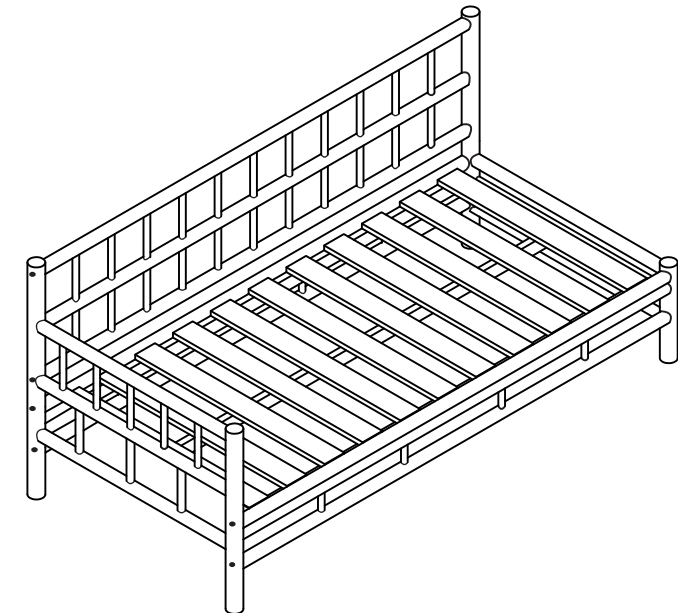
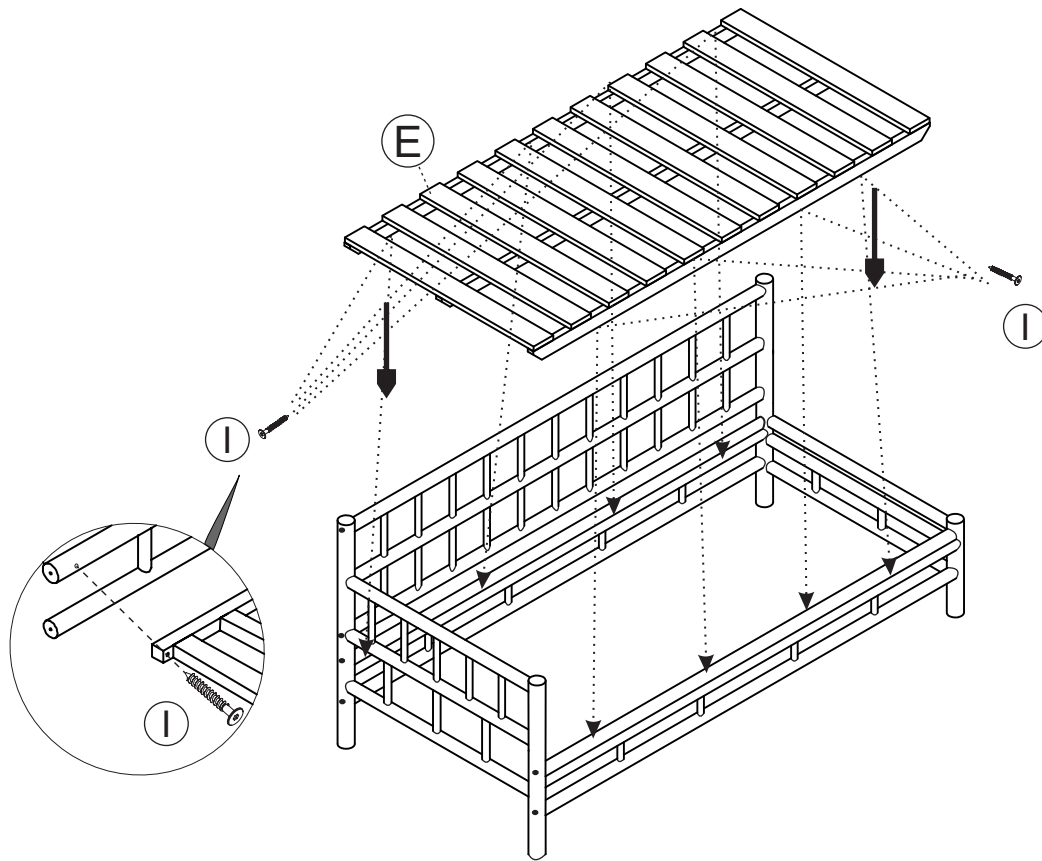


ASSEMBLY INSTRUCTION

DE-MONTAGEANWEISUNG
FR-INSTRUCTIONS DE MONTAGE
IT-ISTRUZIONI DI MONTAGGIO

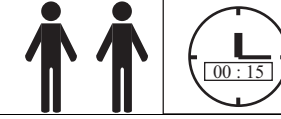


German	Entsorgung Nicht mehr verwendete Artikel der fachgerechten Entsorgung übergeben. Wenden Sie sich an Ihre lokal Entsorgungsstelle.
French	Élimination Veuillez remettre les articles qui ne sont plus utilisés à une entreprise d'élimination. Adressez-vous à votre centre de collecte local.
Italian	Smaltimento I articoli dismessi devono essere conferiti presso i centri di raccolta per il loro corretto smaltimento. Rivolgersi presso il centro di raccolta locale.

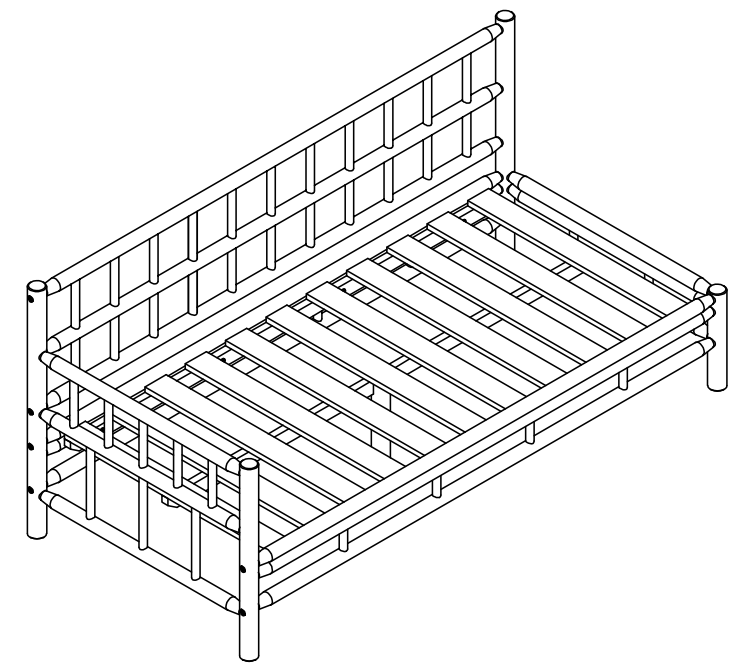
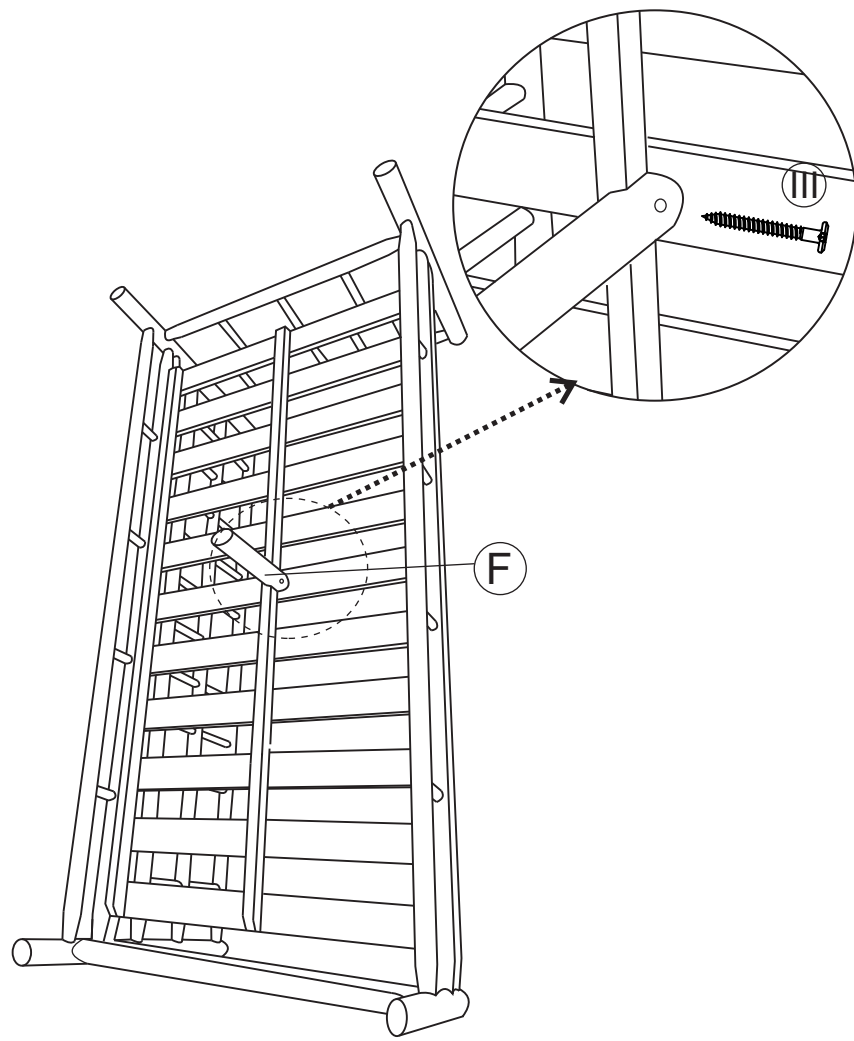
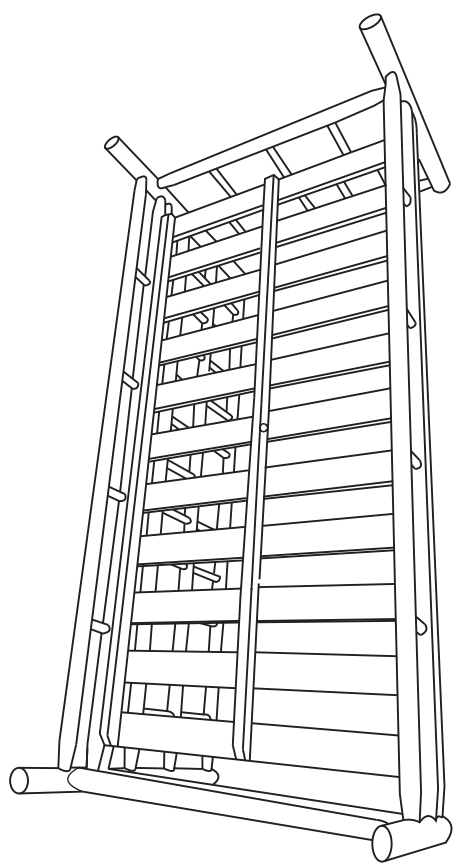


ASSEMBLY INSTRUCTION

DE-MONTAGEANWEISUNG
FR-INSTRUCTIONS DE MONTAGE
IT-ISTRUZIONI DI MONTAGGIO



German	Entsorgung Nicht mehr verwendete Artikel der fachgerechten Entsorgung übergeben. Wenden Sie sich an Ihre lokal Entsorgungsstelle.
French	Élimination Veuillez remettre les articles qui ne sont plus utilisés à une entreprise d'élimination. Adressez-vous à votre centre de collecte local.
Italian	Smaltimento I articoli dismessi devono essere conferiti presso i centri di raccolta per il loro corretto smaltimento. Rivolgersi presso il centro di raccolta locale.



ASSEMBLY INSTRUCTION

DE-MONTAGEANWEISUNG
FR-INSTRUCTIONS DE MONTAGE
IT-ISTRUZIONI DI MONTAGGIO



German	Entsorgung Nicht mehr verwendete Artikel der fachgerechten Entsorgung übergeben. Wenden Sie sich an Ihre lokal Entsorgungsstelle.
French	Élimination Veuillez remettre les articles qui ne sont plus utilisés à une entreprise d'élimination. Adressez-vous à votre centre de collecte local.
Italian	Smaltimento I articoli dismessi devono essere conferiti presso i centri di raccolta per il loro coretto smaltimento. Rivolgersi presso il centro di raccolta locale.

