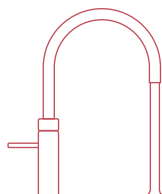


Manuel d'installation PRO3

Lisez ce manuel avant l'installation



Quooker®

Introduction

Le fonctionnement du Quooker

Le système Quooker est composé d'un réservoir isolé sous vide situé sous l'évier, qui est raccordé au système d'alimentation d'eau et qui est relié au Nordic single tap, au robinet Fusion ou au robinet Flex. Le robinet Fusion et le robinet Flex permet de tirer aussi bien de l'eau mitigée que de l'eau bouillante.

L'eau présente dans le réservoir est chauffée électriquement à 110°C et conservée à cette température. Le Quooker PRO3 a une capacité de trois litres. Avant de quitter le réservoir Quooker, l'eau est purifiée par le filtre à eau HiTAC®. Le Nordic single tap, le robinet Fusion et le robinet Flex sont munis d'un bouton-poussoir rotatif avec sécurité enfants (reportez-vous à la partie 'Conseils avant utilisation' pour les instructions) dont le moletage est reconnaissable les yeux fermés et permet de signaler à l'utilisateur qu'il s'agit d'eau bouillante. Afin de garantir la sécurité d'utilisation, le Nordic single tap est réglable en hauteur et les robinets Nordic, Fusion et Flex sont tous les trois bien isolés.

En dépit de tous les équipements de sécurité dont est pourvu le produit, l'utilisateur du système Quooker doit tenir compte des risques inhérents à l'utilisation de l'eau bouillante en général. Une mauvaise utilisation est susceptible de causer des blessures. Veuillez dès lors toujours lire attentivement le manuel avant d'utiliser le système.

Installation, entretien et garantie

Pour l'installation du Quooker, des points de raccordement au système d'alimentation d'eau et au réseau électrique sont nécessaires. Le Quooker est livré avec un kit de raccordement pratique (comprenant la vanne d'arrivée Quooker), pour une installation sans problème.

Pour une eau Quooker d'une pureté optimale, il est recommandé de changer le filtre à eau HiTAC® tous les cinq ans. Le cas échéant, le réservoir peut être détartré. En cas d'eau dure, l'entretien peut être effectué plus tôt. Il n'est pas autorisé de relier le Quooker à un système de décalcification de l'eau qui fait baisser le niveau du pH.

La garantie est valable deux ans conformément à nos conditions générales de vente.

Utilisateurs

Le robinet Quooker peut être utilisé par des enfants de plus de huit ans et par des personnes aux capacités physiques, sensorielles ou mentales limitées, à condition qu'ils soient accompagnés ou qu'ils aient reçu des instructions sur l'utilisation en toute sécurité du dispositif. Veuillez informer les individus qui ne connaissent pas encore le système Quooker sur l'utilisation en toute sécurité et les dangers potentiels associés à l'utilisation du robinet d'eau bouillante. Attention! Une mauvaise utilisation est susceptible de causer des blessures. Évitez que les enfants ne se servent du robinet comme d'un jouet et ne laissez pas des enfants nettoyer ou entretenir le produit sans surveillance. Maintenez la fiche hors de portée des jeunes enfants.

Le système Quooker convient à un usage domestique et dans des situations comparables comme les cuisines du personnel dans des magasins, des bureaux, des fermes et autres bâtiments commerciaux. Il peut être utilisé par les hôtes d'hôtels, de motels, de bed & breakfasts et d'autres logements résidentiels. Veuillez toujours respecter la procédure prescrite dans le manuel pour l'installation. Évitez de renverser de l'eau sur la fiche et l'unité logicielle (là où est situé l'interrupteur Q). En cas de panne, la fiche d'alimentation peut uniquement être remplacée par un monteur qualifié.

Il est possible que de l'eau goutte de la soupape de sécurité. C'est normal. Laissez toujours ouverte la conduite d'évacuation de la soupape. La soupape de sécurité doit être régulièrement actionnée pour éviter les dommages dus au calcaire et contrôler que la soupape n'est pas bouchée. Avant de détacher le réservoir, laissez-le suffisamment refroidir. Pour ce faire, le plus rapide est de désactiver Quooker, mais de laisser la fiche dans la prise de courant.

Actionnez ensuite le robinet d'eau bouillante et refermez-le dès que l'eau qui en sort est froide. Vous trouverez une explication plus détaillée du détachement du réservoir au chapitre F.

Vous pouvez également retrouver nos manuels d'utilisation et d'installation sur notre site internet: www.quooker.ch

Déclaration de conformité

Nous, soussignés, Quooker Nederland B.V., Staalstraat 13, 2984 AJ Ridderkerk (Pays-Bas) déclarons que la produit Quooker PRO3-VAQ B est conforme aux dispositions de la ou des Directives suivantes:

- 2014/35/EU Low Voltage Directive (LVD)
- 2011/65/EU Restriction of Hazardous Substances (RoHS) Directive
- 2014/30/EU Electromagnetic Compatibility Directive (EMCD)
- 2009/125/EC Ecodesign energy-related products Directive
- 2014/68/EU Pressure Equipment Directive

et des normes suivantes:

General product safety household and similar electrical appliances

EN 60335-1:2012 + AC:2014 + A11:2014

EN 60335-2-15:2002 + AC:2005 + A1:2005 + AC:2006 + A2:2008 + A11:2012 + A11:2012/AC:2013
+ EN 60335-2-15:2016

EN 60335-2-21:2003 + A1:2005 + AC:2007 + A2:2008 + AC:2010

Public exposure to electromagnetic fields (EMF)

EN 62233:2008 + AC:2008

Electromagnetic compatibility (EMC)

EN 55014-1:2017 + EN 55014-1:2006 + A1:2009 + A2:2011

EN 55014-2:2015 + EN 55014-2:1997 + AC:1997 + A1:2001 + A2:2008

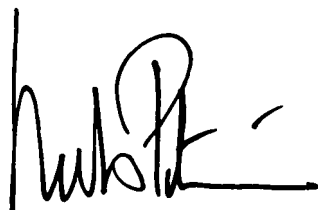
EN 61000-3-2:2014

EN 61000-3-3:2013

Restriction of hazardous substances

EN 50581:2012

Pays-Bas, Ridderkerk, le 12 janvier 2021



Niels Peteri, Directeur

Spécifications techniques

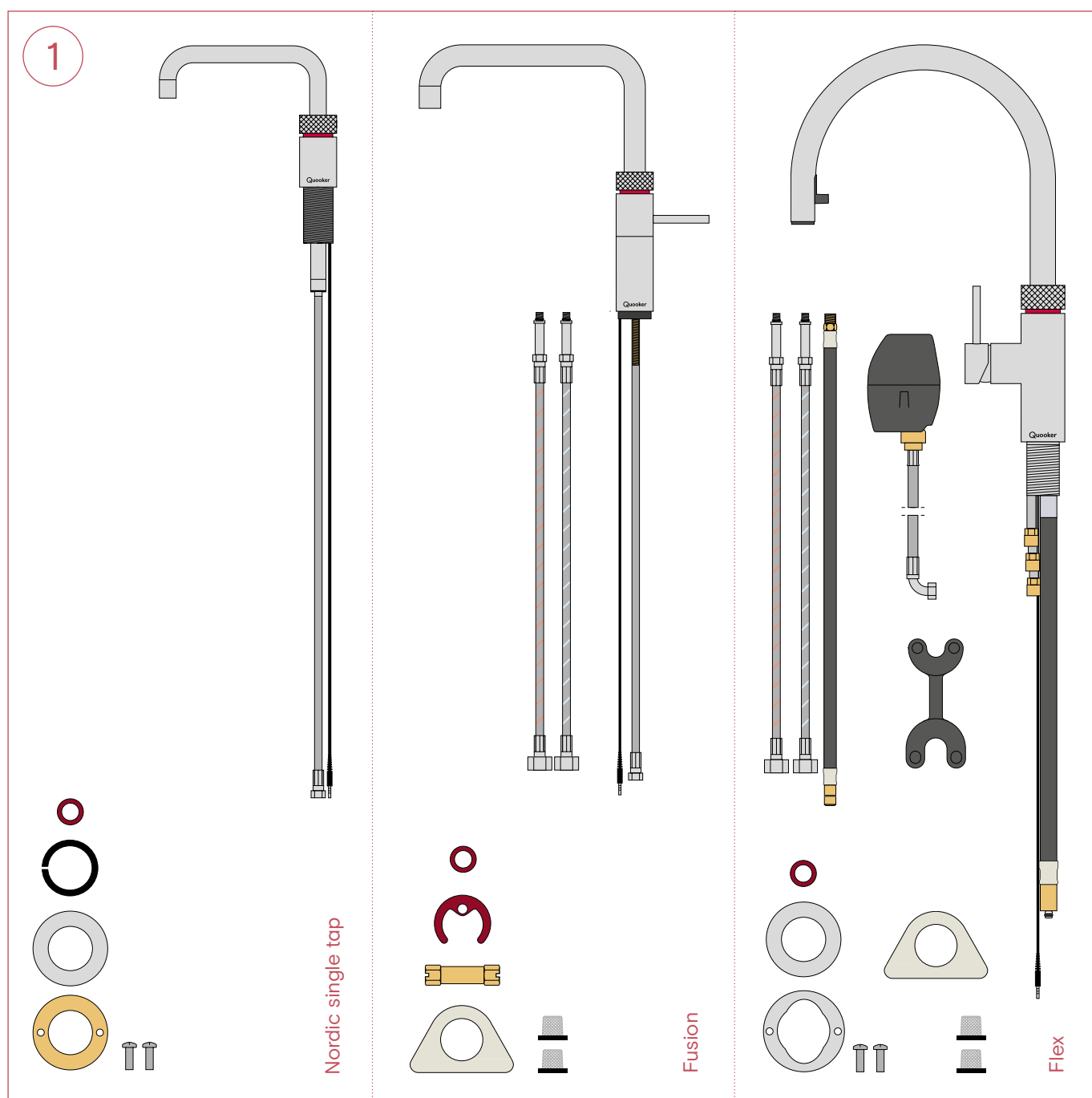
Reservoir	PRO3
Tension / Ampérage	230 V / 10 A
Puissance*	1600 W
Capacité	3 litres
Temps de réchauffement d'un réservoir rempli d'eau froide*	10 min.
Consommation d'énergie en mode de veille*	10 W
Hauteur du réservoir	44 cm
Diamètre du réservoir	15 cm
Pression d'eau minimale	200 kPa (2 bars)
Pression d'eau maximale	600 kPa (6 bars)
Pression de travail maximale	800 kPa (8 bars)
Bride de suspension disponible	oui
Dispositions de sécurité	- température maximale - valve de surpression (8 bar)
Soupape d'arrêt	électrique
Filtre à eau HiTAC®	High Temperature Activated Carbon

* Les données mentionnées sont des valeurs moyennes.

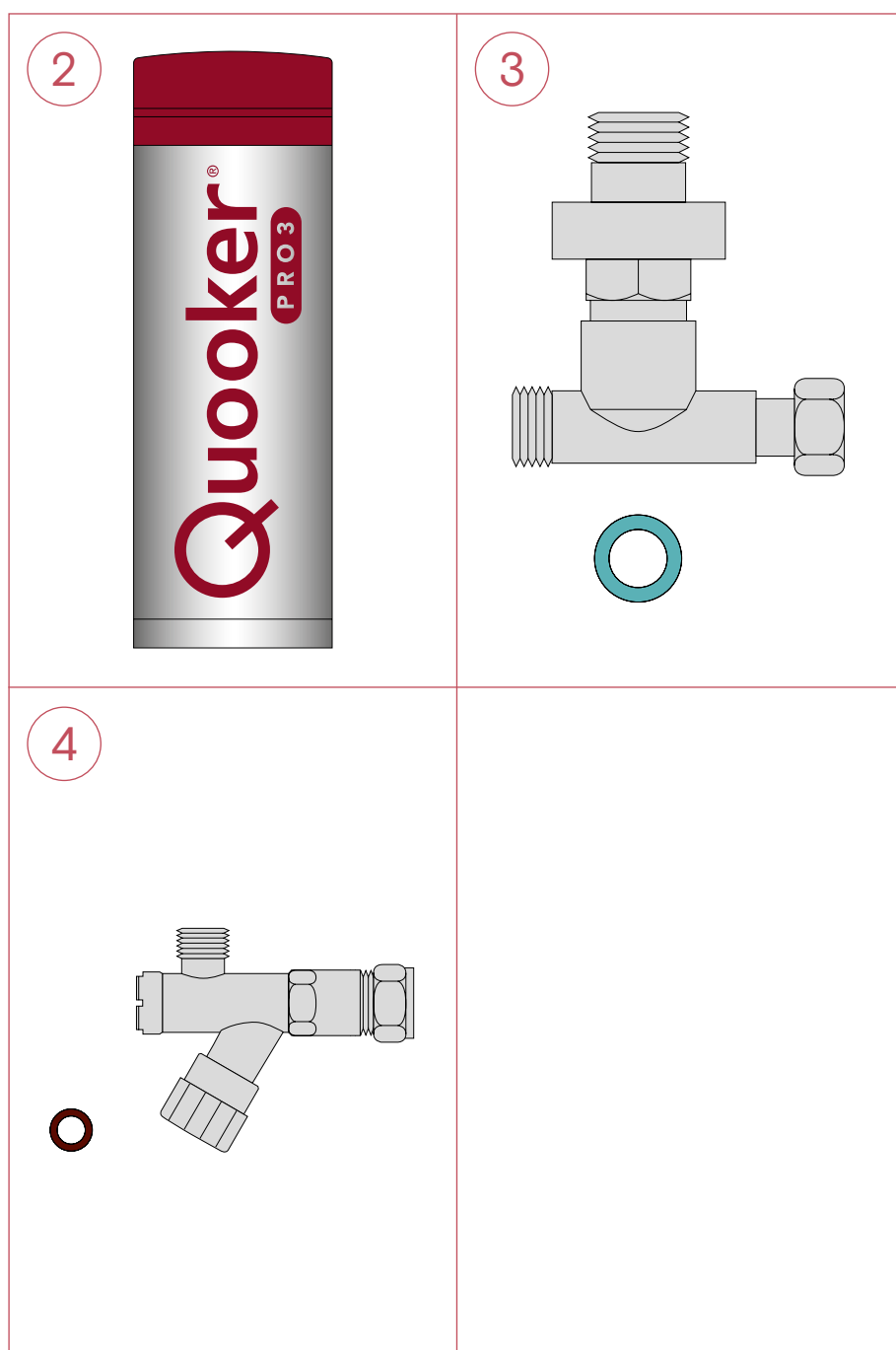
Robinet	Nordic single tap	Fusion / Flex et mitigeur
Taille du trou	32 mm	35 mm
Température recommandée eau mitigée	-	60 °C
Rosace disponible	oui	oui

Contenu du kit

1. - Nordic single tap, rondelle(s) en fibre, rondelle de centrage, bague en acier, bague filetée en laiton et deux vis
- ou robinet Fusion, rondelle(s) en fibre, bride en U, écrou de serrage et triangle en plastique, et deux tamis de tuyau
- ou robinet Flex, tuyaux, rondelle(s) en fibre, bague en acier, bague filetée avec deux vis, raccord avec tuyau d'eau bouillante, triangle en plastique, deux tamis de tuyau et une clé de déverrouillage.



2. Réservoir PRO3
3. Vanne d'arrivée Quooker avec rondelles en fibre
4. Robinet d'arrêt équerre avec filtre et rondelle en fibre



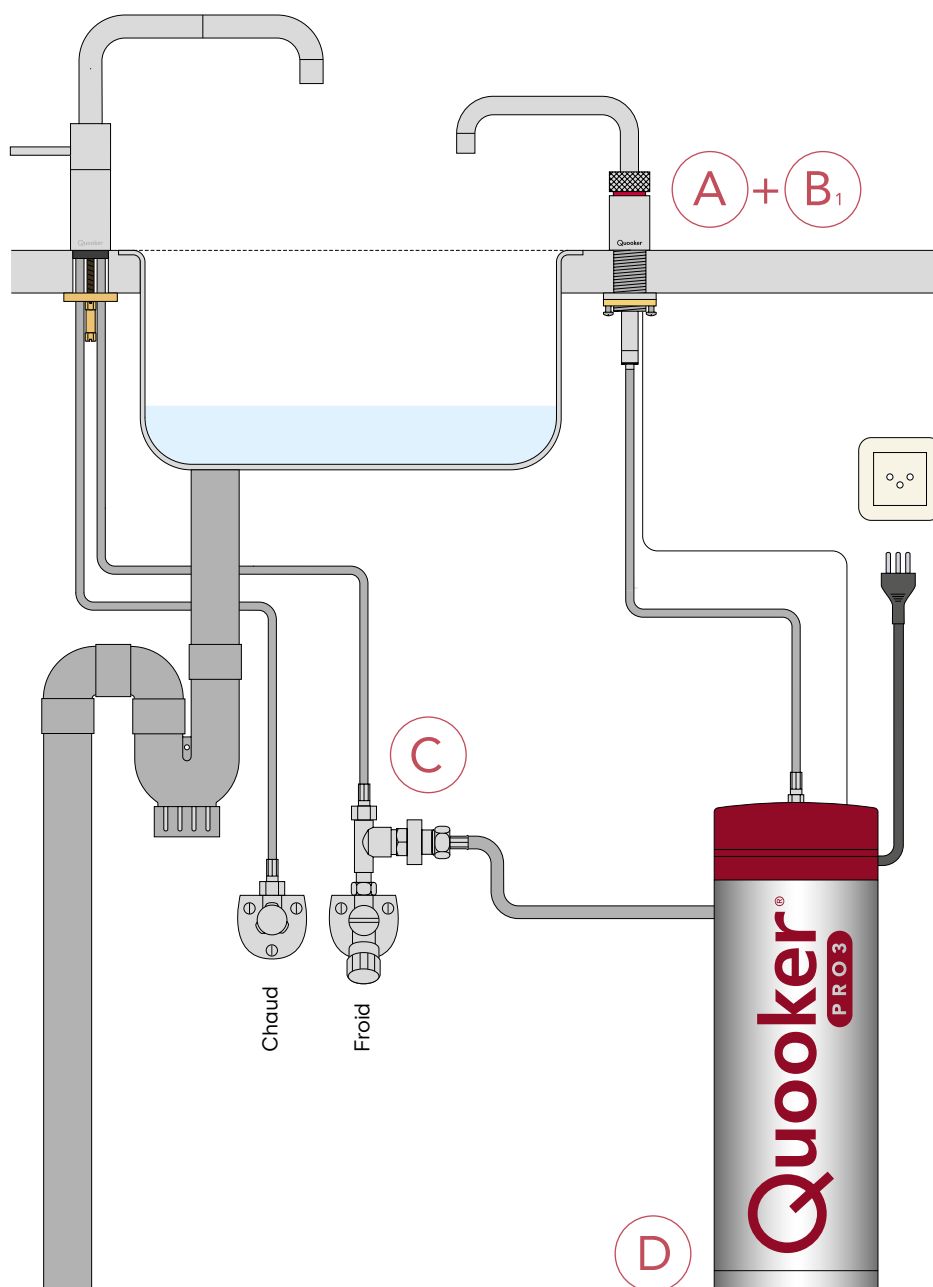
Vue d'ensemble de l'installation du Nordic

Il est recommandé que vous installiez le Quooker suivant cet ordre:

- A. Percer le trou
- B1. Installer le Nordic single tap
- C. Raccorder à l'arrivée d'eau
- D. Raccorder le réservoir

Attention! Lors de l'installation, tenez compte du fait que le réservoir, le groupe de sécurité, la valve mélangeuse et la prise de courant doivent toujours être bien accessibles à des fins d'entretien.

Pour l'aperçu de l'installation du robinet Fusion, reportez-vous à la page suivante.



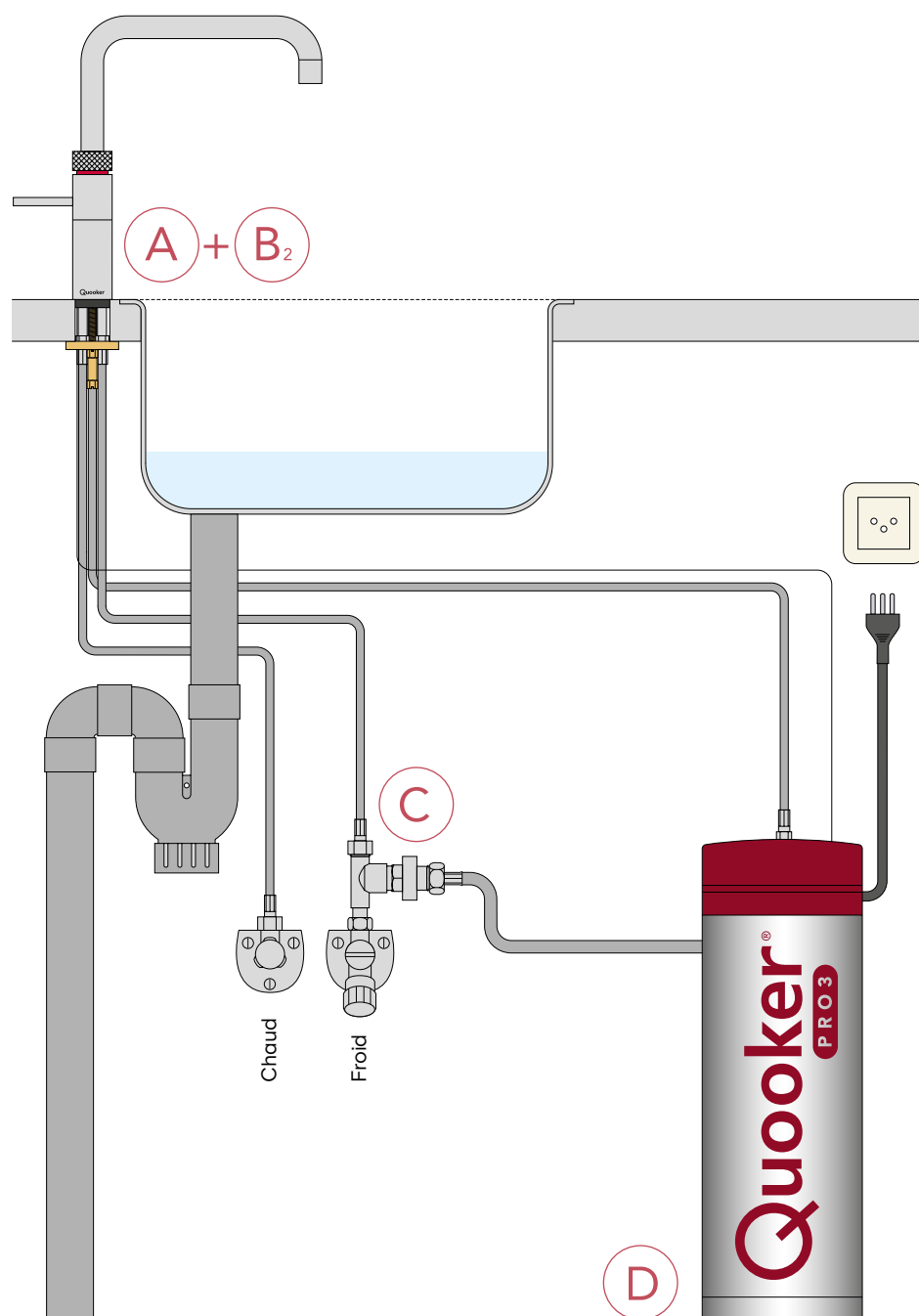
Vue d'ensemble de l'installation du Fusion

Il est recommandé que vous installiez le Quooker suivant cet ordre:

- A. Percer le trou
- B2. Installer le robinet Fusion
- C. Raccorder à l'arrivée d'eau
- D. Raccorder le réservoir

Attention! Lors de l'installation, tenez compte du fait que le réservoir, le groupe de sécurité, la valve mélangeuse et la prise de courant doivent toujours être bien accessibles à des fins d'entretien.

Pour l'aperçu de l'installation du robinet Flex, reportez-vous à la page suivante.

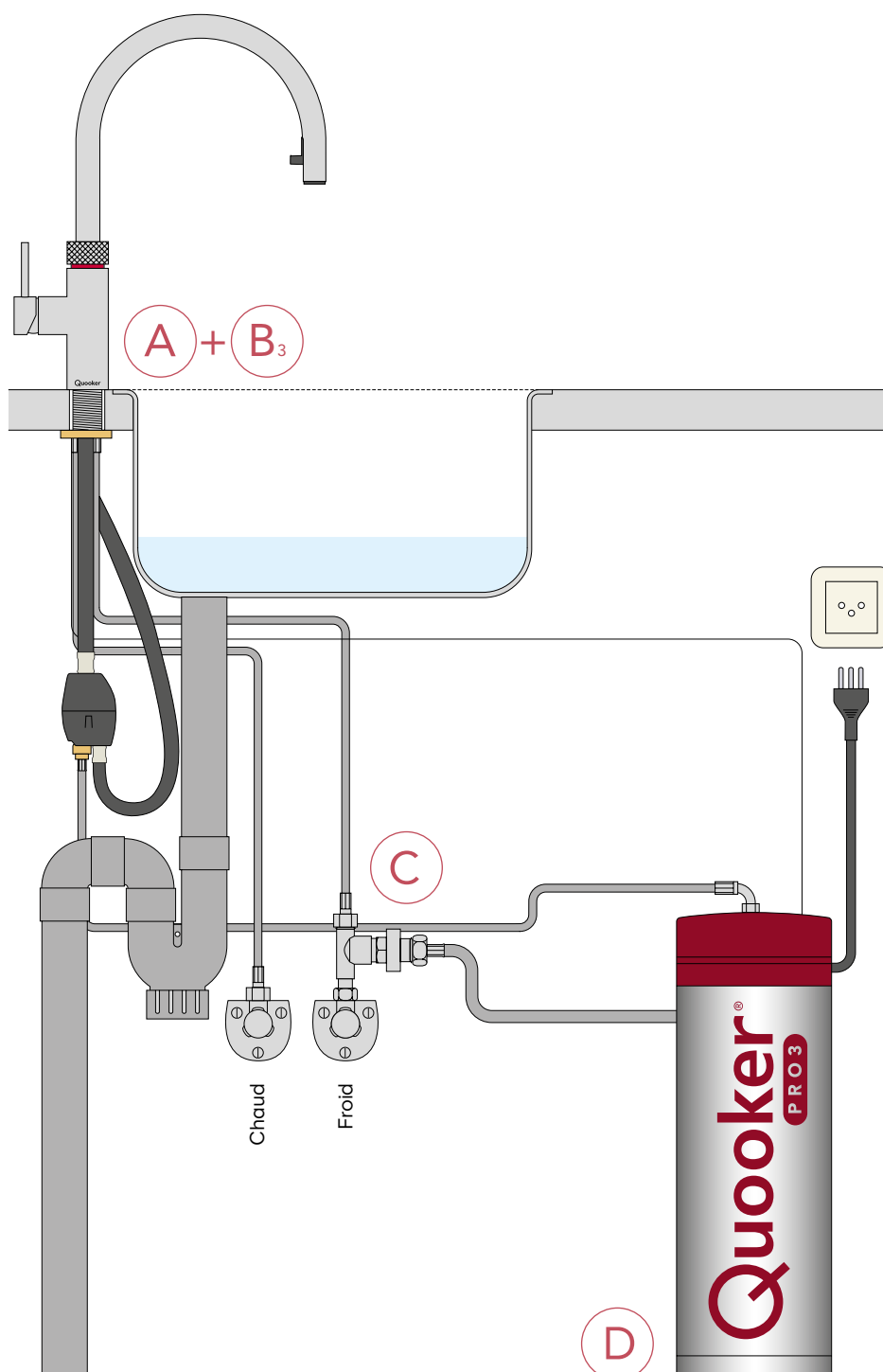


Vue d'ensemble de l'installation du Flex

Il est recommandé que vous installiez le Quooker suivant cet ordre:

- A. Percer le trou
- B3. Installer le robinet Flex
- C. Raccorder à l'arrivée d'eau
- D. Raccorder le réservoir

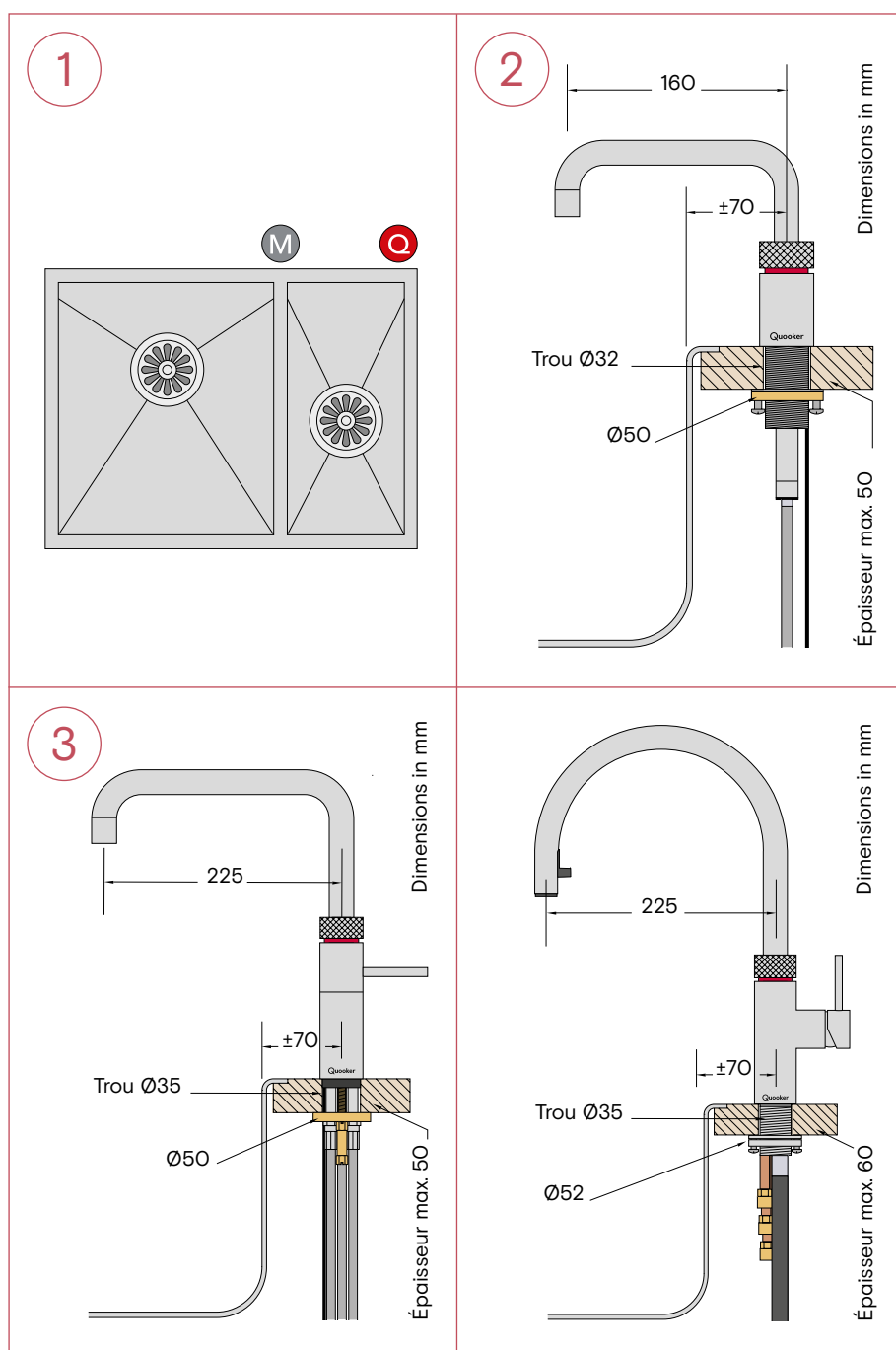
Attention! Lors de l'installation, tenez compte du fait que le réservoir, le groupe de sécurité, la valve mélangeuse et la prise de courant doivent toujours être bien accessibles à des fins d'entretien.



A

Percer le trou

- N.B. La dimension du trou pour le Nordic single tap est de 32 mm, 35 mm pour le robinet Fusion et le robinet Flex.
- Le Nordic single tap doit être situé à un angle de l'évier/des éviers.
- N.B. Le jet du robinet doit pouvoir être abaissé ou relevé librement. En position basse, la tige descend à environ 25 cm sous le plan de l'évier. Tenez en compte lors de l'installation du groupe de sécurité, des prises de courant et autres.
- N.B. Le raccord du robinet Flex doit pouvoir pivoter librement. Lorsque le tuyau n'est pas entièrement étiré, il dépasse d'environ 40 cm en dessous du plan de travail. Veuillez donc en tenir compte pendant l'installation du groupe de sécurité, des prises de courant et autres.



1. Déterminer la position du Nordic single tap

À partir des dimensions de l'évier et de la position du mitigeur, déterminez la position pour le Nordic single tap.

2. Percer un trou pour le Nordic single tap

Percez un trou de 32 mm. Utilisez un foret adapté au matériau. Faites attention à la portée du jet du Nordic single tap à partir du centre du trou du robinet. Si le trou mesure 35 mm ou davantage, utiliser la rondelle de centrage fournie.

3. Percer un trou pour le robinet Fusion ou Flex

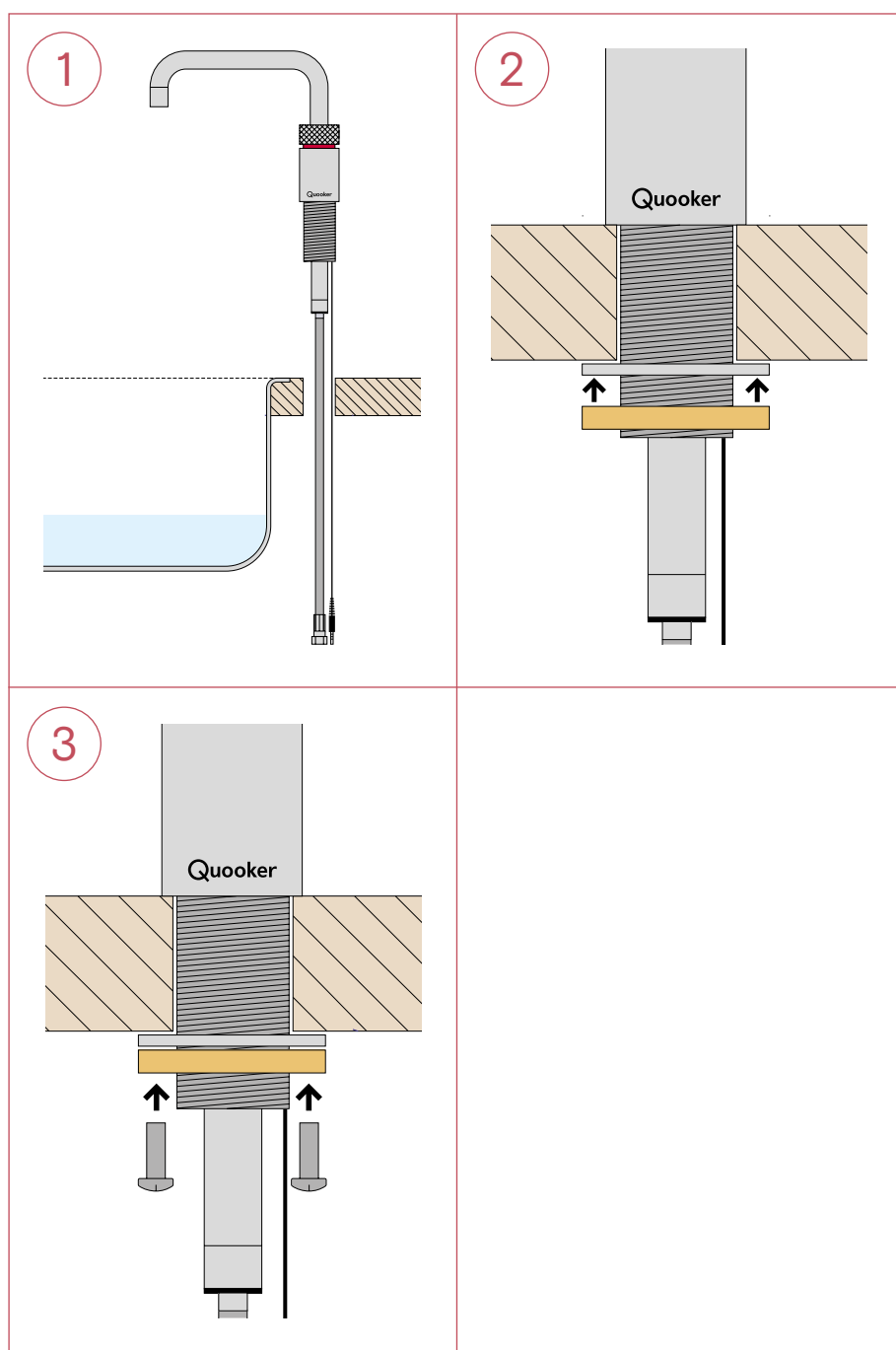
Déterminez l'emplacement pour le robinet et percez un trou de 35 mm. Utilisez un foret adapté au matériau. Faites attention à la portée du jet du robinet à partir du centre du trou du robinet.



B1

Installer le Nordic single tap

- N.B. Le tuyau d'eau bouillante a une longueur totale de 70 cm.
- Lors du placement du réservoir, il convient de tenir compte du fait que le robinet d'eau bouillante doit pouvoir se soulever et s'abaisser librement. Le tuyau ne doit donc pas être tendu!
- Un tuyau de rallonge peut être fournie, mais elle n'est pas nécessaire en règle générale.



1. Robinet à travers l'évier

Enfoncez le robinet dans le trou d'évier.

2. Serrer l'écrou en laiton

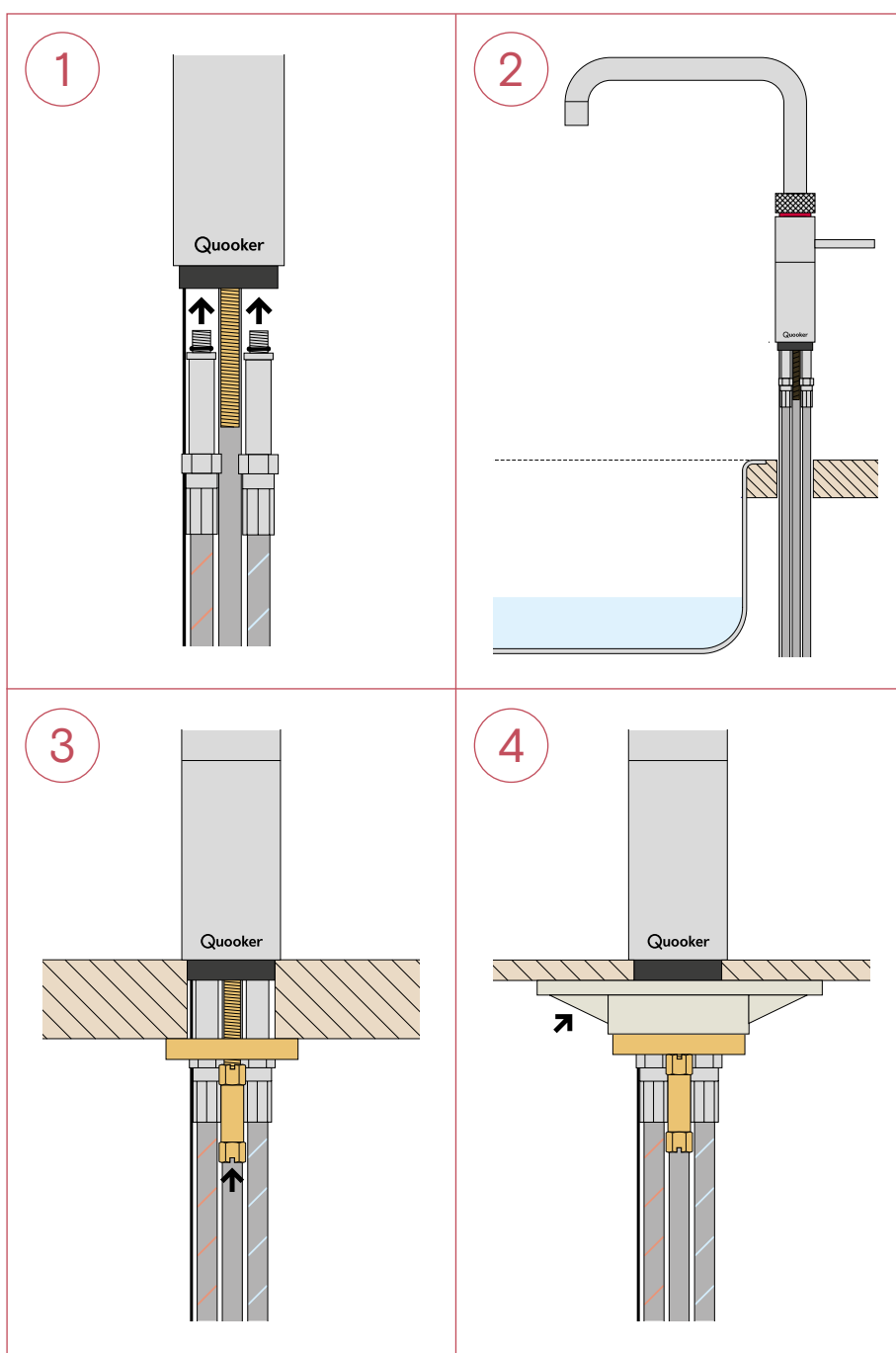
Placez le robinet à la position souhaitée et serrez l'écrou de serrage en laiton.

3. Serrer les vis

Bloquez ensuite le robinet en serrant les vis dans l'écrou de serrage.

B₂

Installer le robinet Fusion



1. Brancher les tuyaux

Brancher les tuyaux d'eau chaude et froide au robinet.

2. Robinet à travers l'évier

Enfoncez le robinet dans le trou d'évier.

3. Fixer le robinet

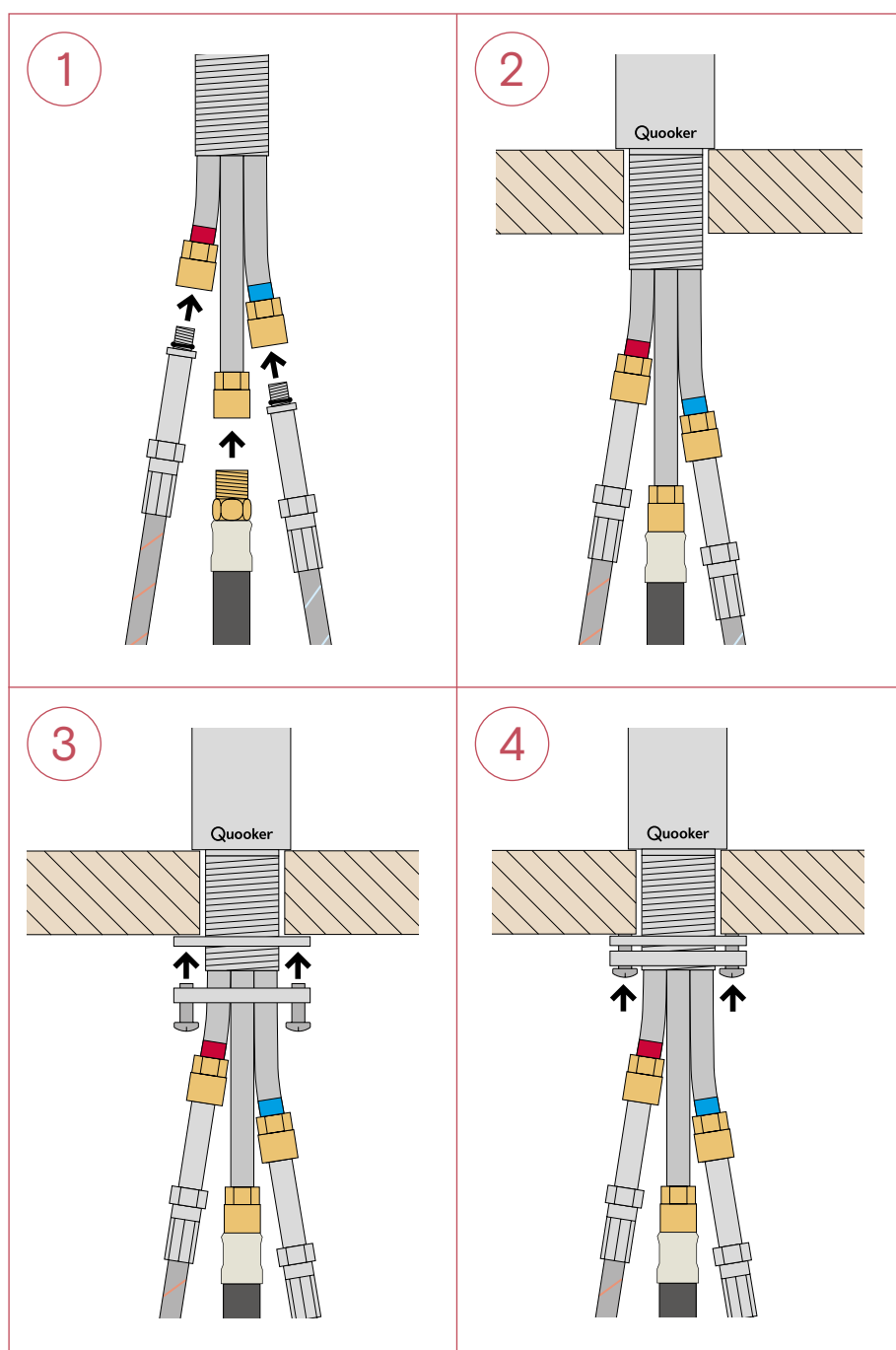
Placez l'élément en fer à cheval autour des tuyaux. Serrez l'écrou de serrage sur la tige filetée. Tournez le robinet de sorte que le logo Quooker se trouve face à l'utilisateur. En position eau froide, la manette de commande est parallèle au bord d'évier. À présent, serrez fermement l'écrou de serrage, à l'aide d'une clé à pipe, à douille ou plate.

4. Raccordement

Placez les tamis de tuyau aux extrémités de l'alimentation d'eau froide et d'eau chaude. Puis raccordez-y les tuyaux d'eau froide et d'eau chaude.

B3 Installer le robinet Flex

- Pendant l'installation du réservoir, faites en sorte que le raccord du robinet Flex puisse se soulever et s'abaisser librement. Lorsque le tuyau n'est pas entièrement étiré, il dépasse d'environ 40 cm en dessous du plan de travail.



1. Fixation des tuyaux

Fixez le tuyau d'eau chaude, d'eau froide et d'eau mitigée au robinet.

2. Insérer le robinet dans le plan de travail

Poussez le robinet à travers le trou du plan de travail.

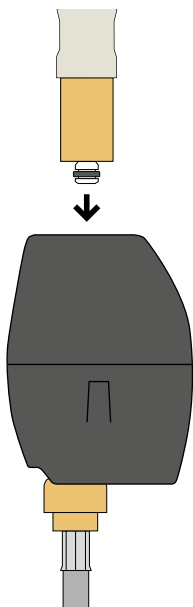
3. Serrer l'écrou de serrage

Mettez le robinet dans la position souhaitée et serrez l'écrou de serrage.

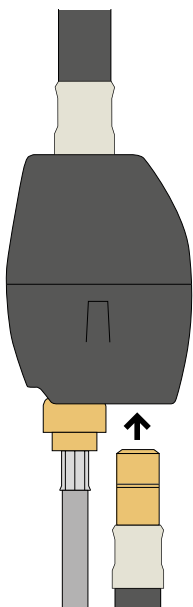
4. Serrer les vis

Fixez ensuite le robinet en serrant fermement les vis de l'écrou de serrage.

5



6

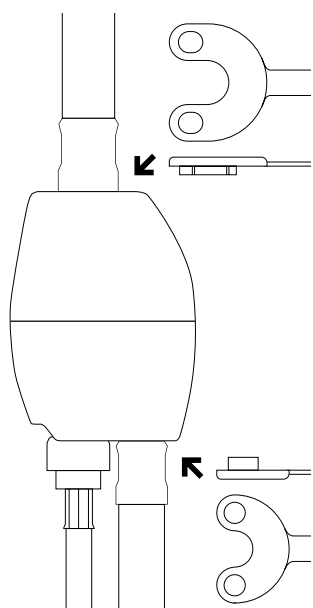


5. Fixer le raccord

Insérez le tuyau amovible dans le raccord rapide du raccord, jusqu'au déclic. La queue cannelée doit y entrer complètement.

6. Fixation du tuyau d'eau mitigée

Insérez le tuyau d'eau mitigée dans le raccord rapide du raccord, jusqu'au déclic. La queue cannelée doit y entrer complètement.



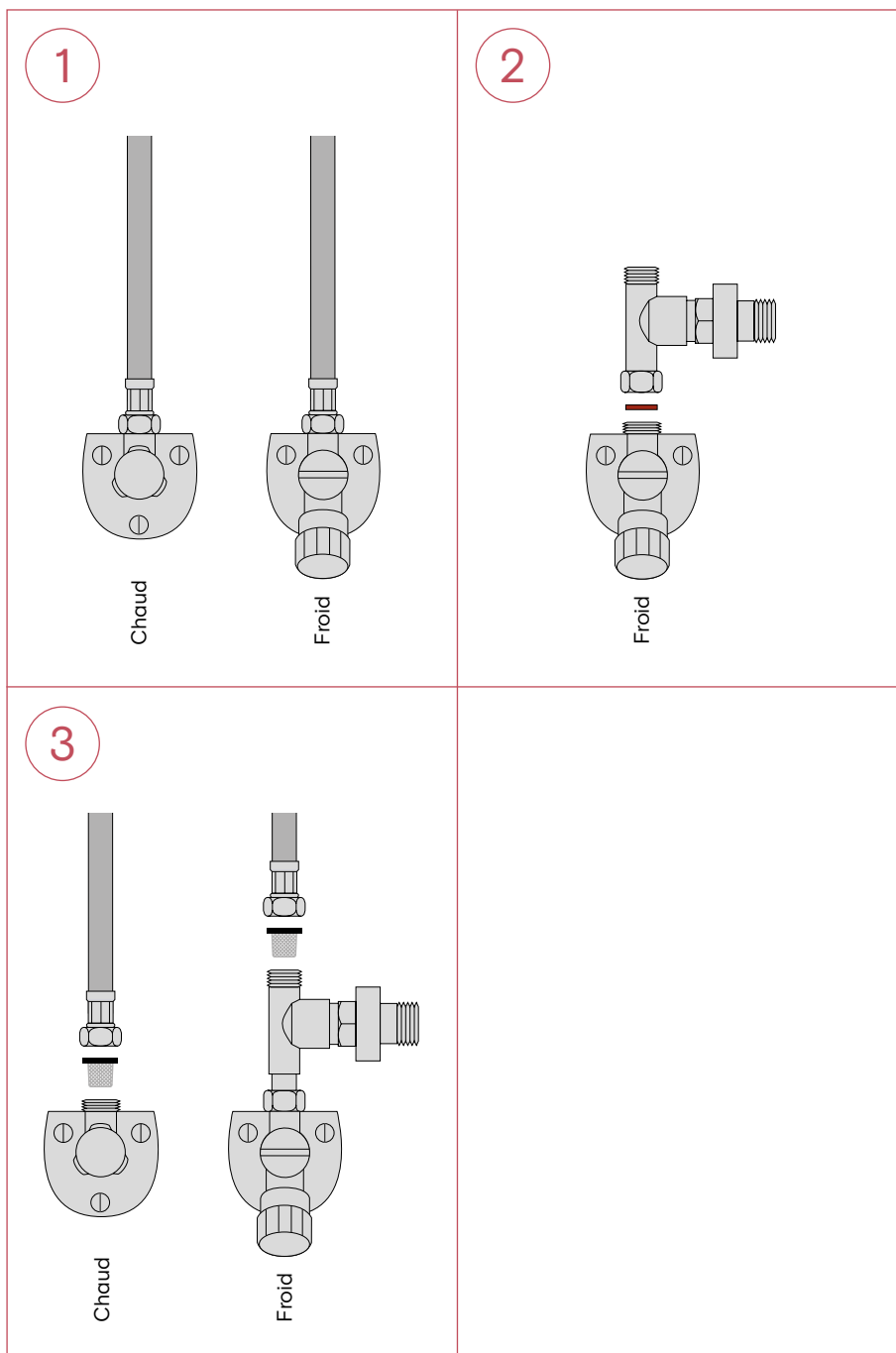
Si besoin est

Détachez le raccord. Pour ce faire, utilisez la clé de déverrouillage pour détacher les tuyaux d'eau mitigée du raccord. Pressez le côté plat de la clé de déverrouillage contre le raccord afin de le retenir. De cette façon, le tuyau s'étirera plus facilement.

C

Raccorder à l'arrivée d'eau

- N.B. Le Quooker fonctionne sous la pression du tuyau d'écoulement et doit toujours être monté avec la vanne d'arrivée livré.
- Le Nordic single tap, le robinet Fusion ou le robinet Flex doit être monté conformément aux prescriptions en vigueur dans la région.



1. Couper l'eau

Avant toute installation, fermez les robinets d'arrêt équerre. Monter au besoin le robinet d'arrêt en équerre fourni.

2. Monter la vanne d'arrivée

Fixer la vanne d'arrivée munie de la rondelle en fibre au robinet d'arrêt équerre d'eau froide.

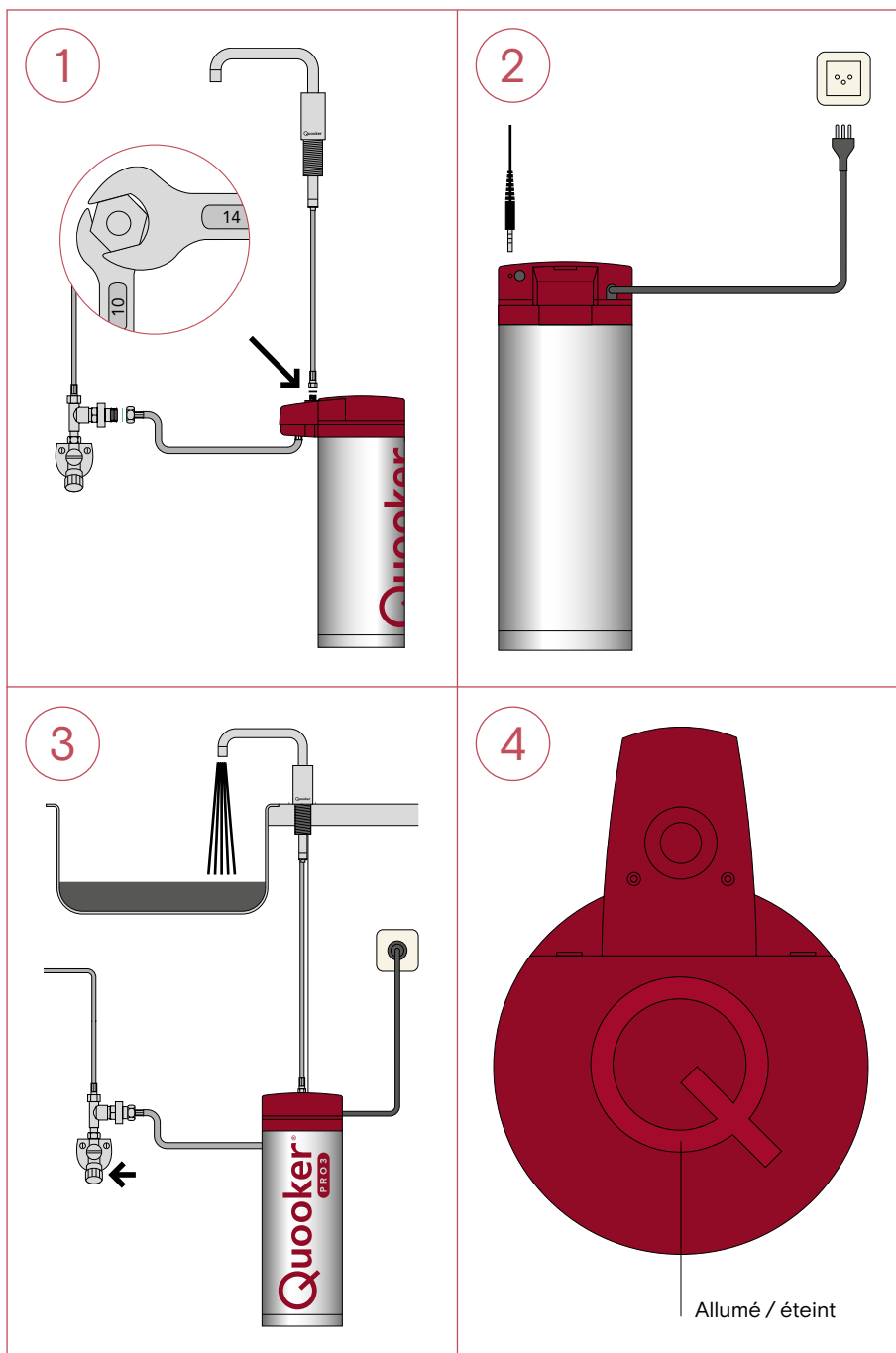
3. Fixer le tuyau d'eau chaude et froide Fusion

Fixer le tuyau d'eau chaude avec le tamis de tuyau sur le robinet d'arrêt équerre. Fixer le tuyau d'eau froide avec le tamis de tuyau sur la vanne d'arrivée.

D

Raccorder le réservoir

- Le réservoir Quooker est doté d'un cordon d'alimentation avec fiche reliée à la terre.
- Le Nordic single tap, le robinet Fusion et le robinet Flex sont muni d'une bague lumineuse. Celle-ci indique si l'élément chauffant est en chauffe ou non.
- Lorsque le cordon d'alimentation est endommagé, celui-ci doit être remplacé par le fabricant, son revendeur ou une personne qualifiée, afin d'éviter tout danger.
- Le bouton 'Q' sur le couvercle est l'interrupteur marche/arrêt.



1. Raccorder le réservoir

Mettez en place le réservoir Quooker et raccordez-le sur la vanne d'arrivée avec la rondelle fournie. Raccordez de la même manière le tuyau du robinet sur le raccord au dessus du réservoir, à l'aide de clés plates 10 et 14.

2. Raccorder au courant

Enfoncez le câble de liaison dans l'ouverture correspondante. Raccordez le réservoir à une prise à terre. N'allumez qu'après que le réservoir a été rempli d'eau.

3. Remplir le réservoir

Ouvrez le bouton d'eau bouillante et le robinet d'arrêt équerre. Contrôlez l'étanchéité. Rincez le Quooker pendant quelques minutes jusqu'à ce que l'eau devienne claire. La couleur noire initiale de l'eau est due au charbon actif du filtre, qui est totalement inoffensif.

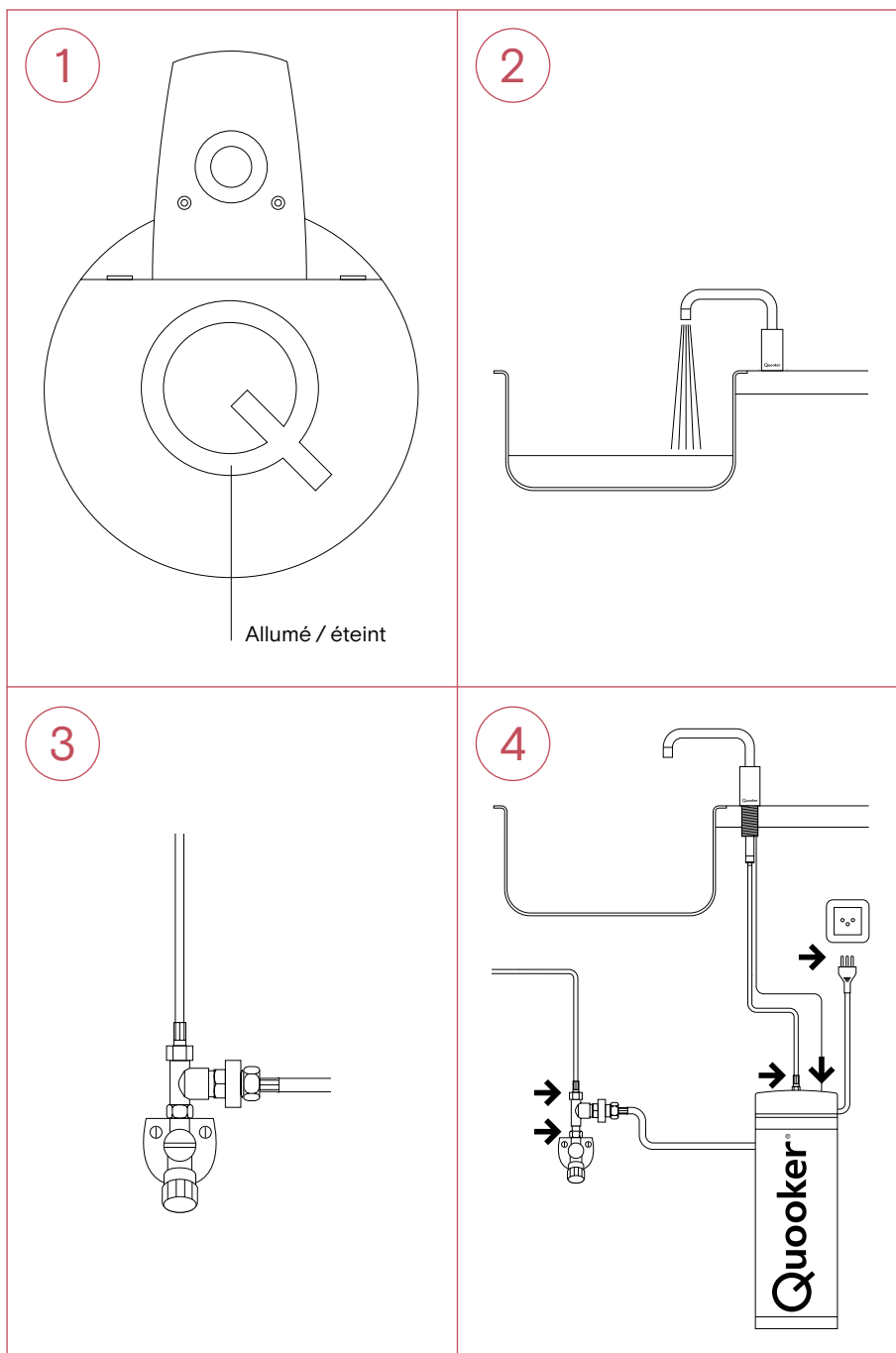
4. Allumer

Mettez le réservoir en marche. Après le réchauffement du Quooker, tout le contenu d'eau bouillante doit être évacué.

E

Débrancher le réservoir

- À des fins d'entretien.



1. Arrêter

Coupez l'interrupteur marche/arrêt en appuyant sur le bouton 'Q' sur le couvercle. Laissez la fiche dans la prise de courant.

2. Refroidir

Ouvrez le robinet avec le bouton d'eau bouillante et refermez-le dès que l'eau devient froide.

3. Couper l'eau

Fermez le robinet d'arrêt équerre d'eau froide. Vérifiez que le Quooker n'est plus sous pression en ouvrant à nouveau le robinet.

4. Débrancher

Retirez le cordon de LED du couvercle, détachez les raccords de tuyaux et retirez la fiche de la prise de courant. Démontez la vanne d'arrivée et remontez le tuyau d'eau froide sur le robinet d'arrêt en équerre.

Quooker®

Quooker Schweiz AG
Steinackerstrasse 5
CH-8302 Kloten
T +41 (0)43 411 20 30
F +41 (0)43 411 20 39
info@quooker.ch
www.quooker.ch