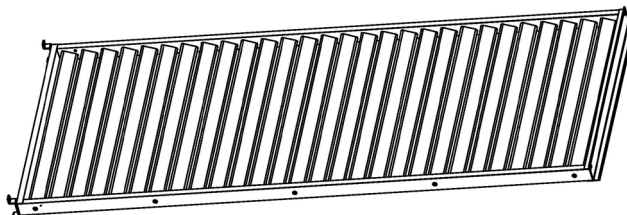












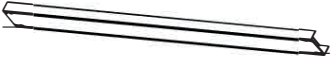


Art.Nr.  
No d'art. 0722.119|120|121|122  
Nr. art.

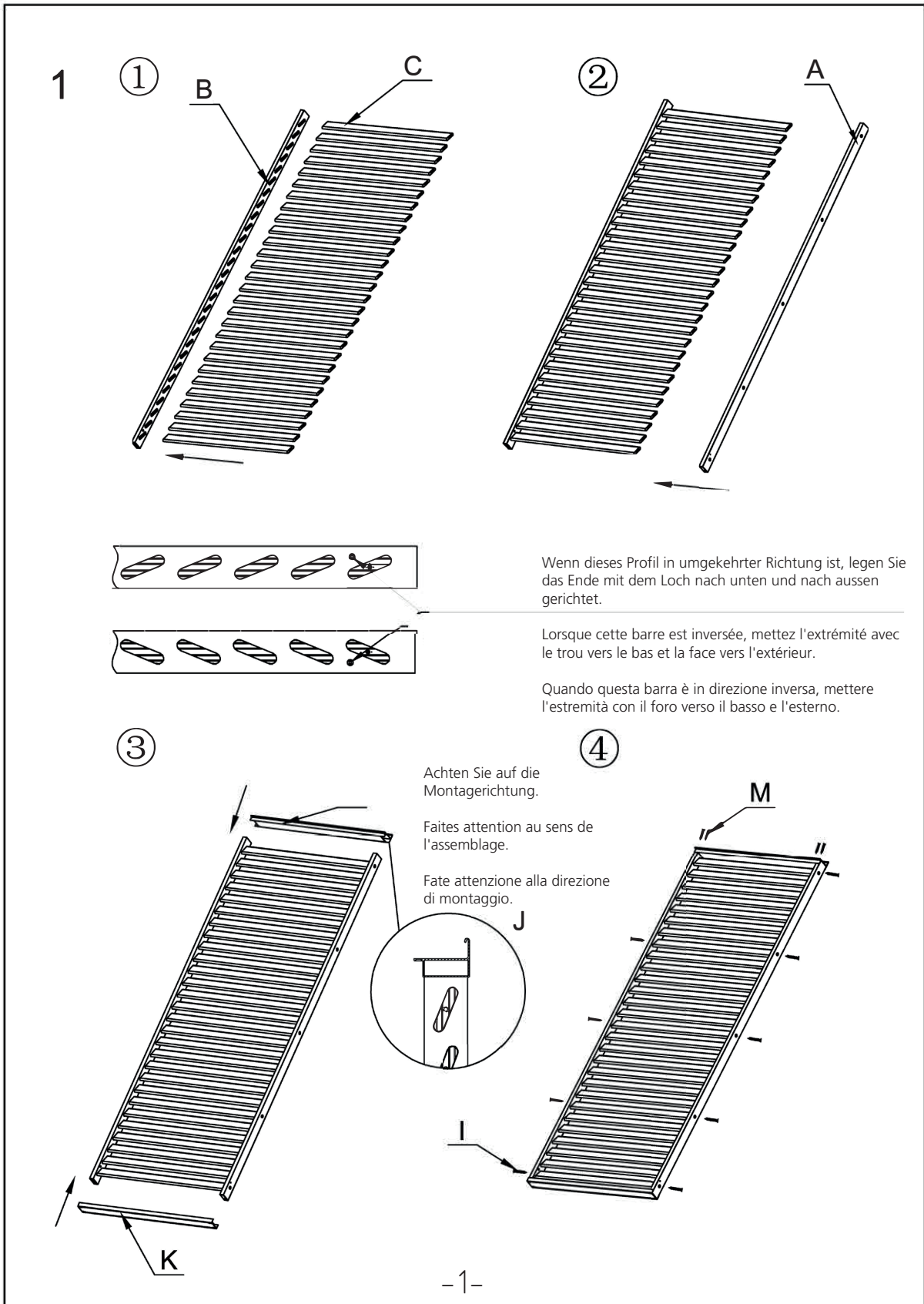


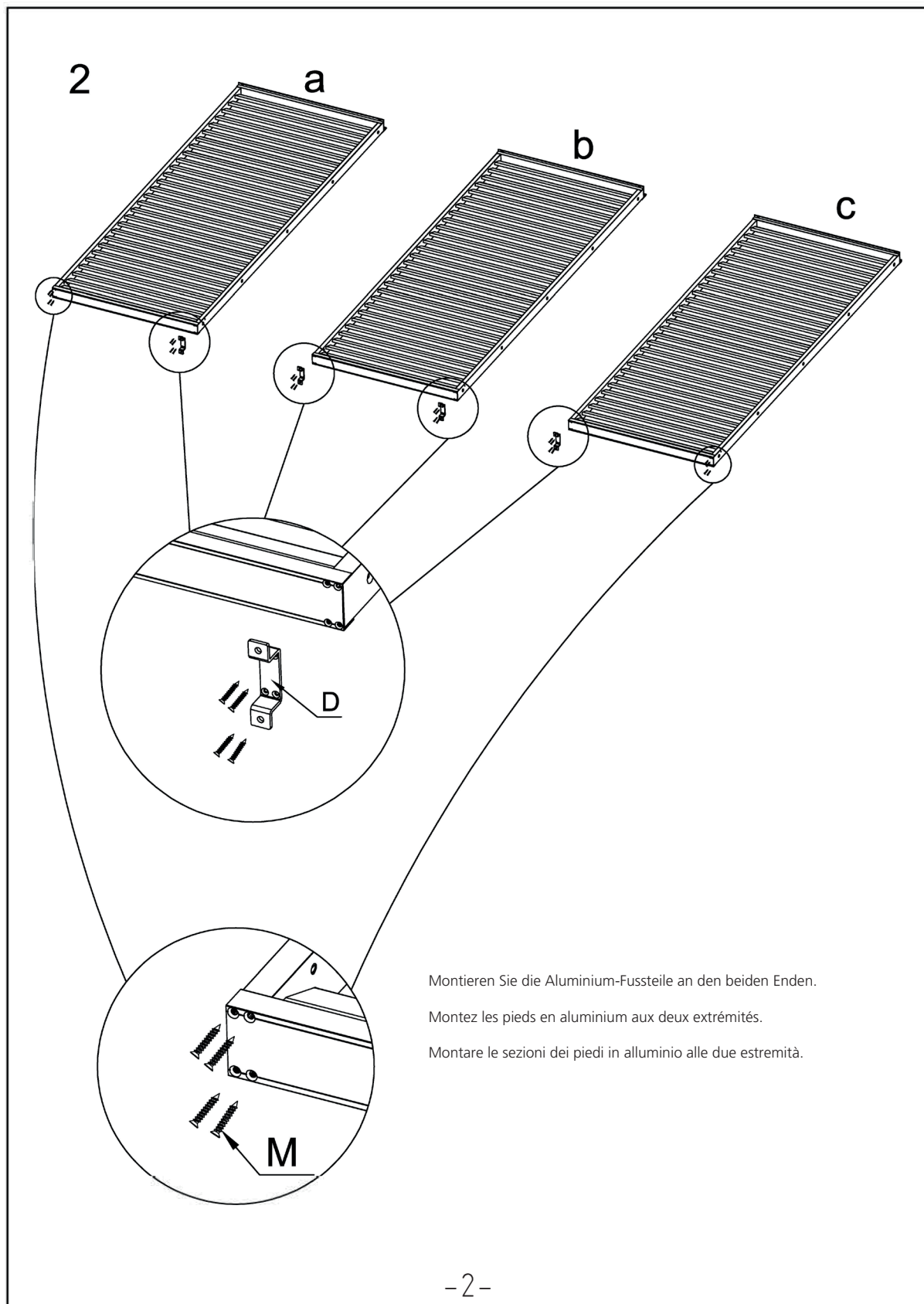
Seitenwandelement  
Élément de paroi latérale  
Elemento parete laterale



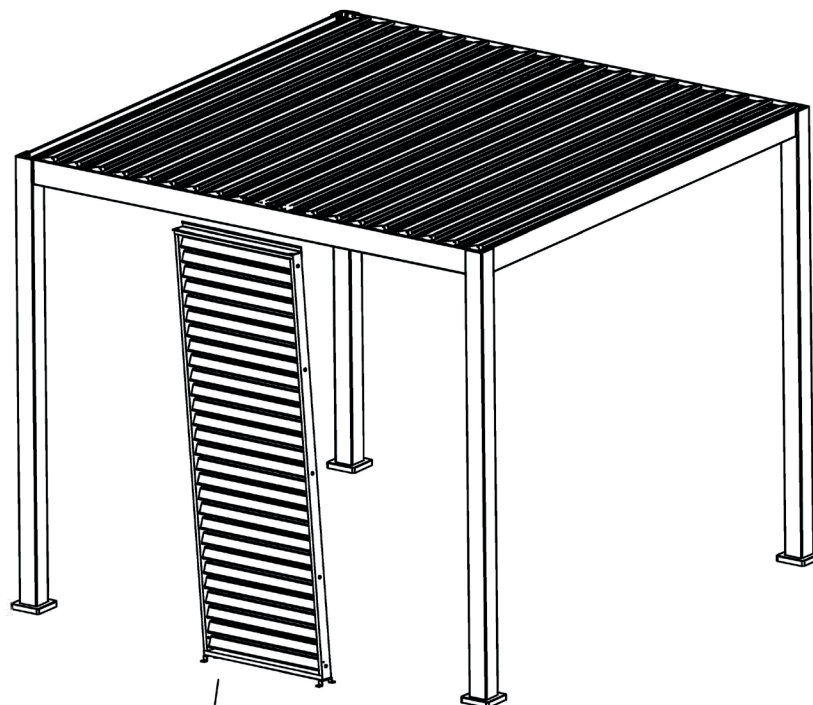


REF	PARTS	QTY	SPECS
A		1	
B		1	
C		28	
D		2	
E		4	ST5.5X50
F		4	8X40
G		2	ST4.8X38
H		2	ST4.8X25
I		11	ST4.8X30
J		1	
K		1	
L		2	
M		13	ST4.2X25





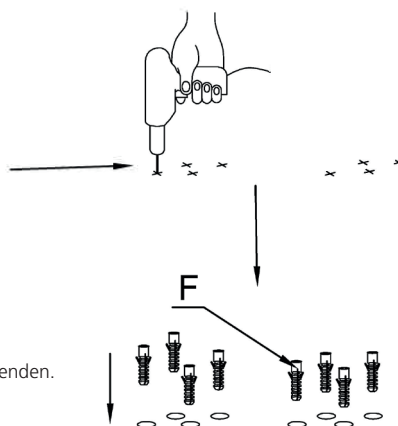
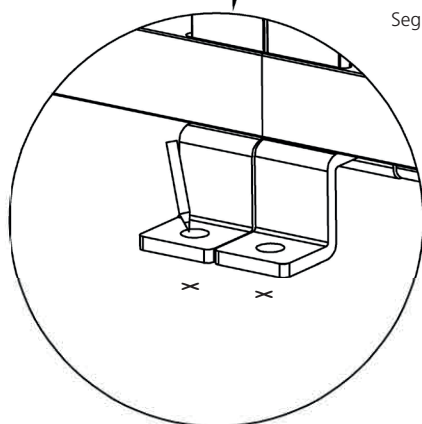
3



Linien anzeichnen, Löcher bohren, Dübel einsetzen

Tracer les lignes, percer les trous, insérer les chevilles

Segnare le linee, fare i fori, inserire i tasselli



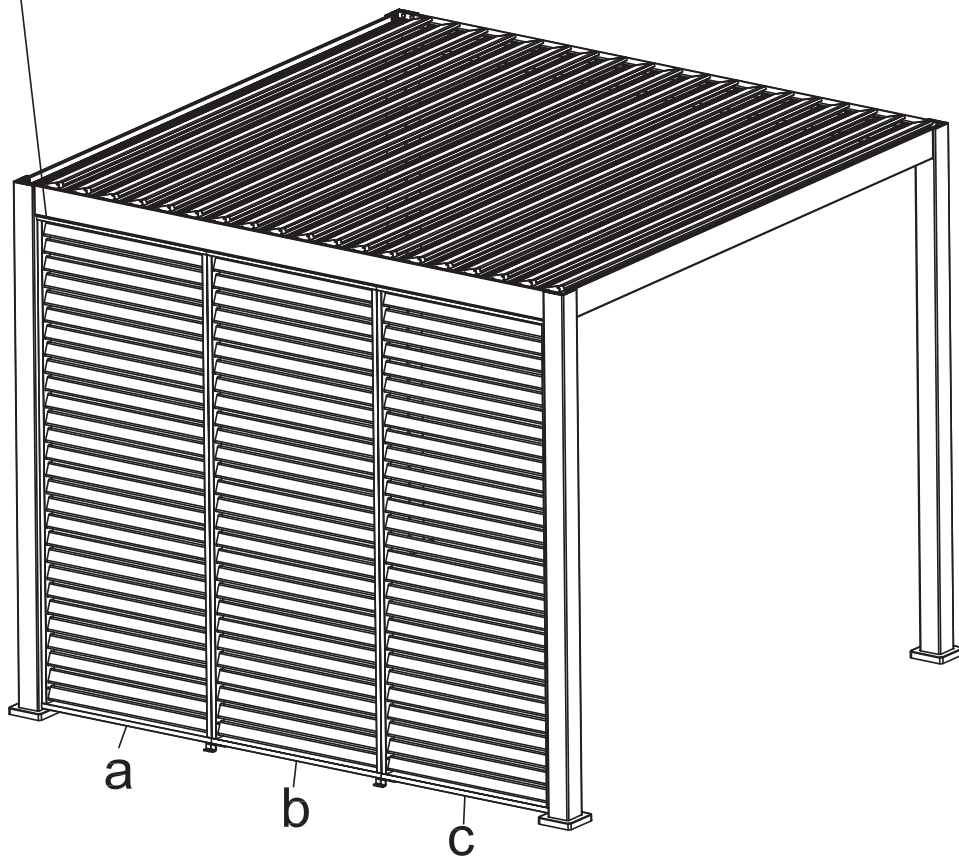
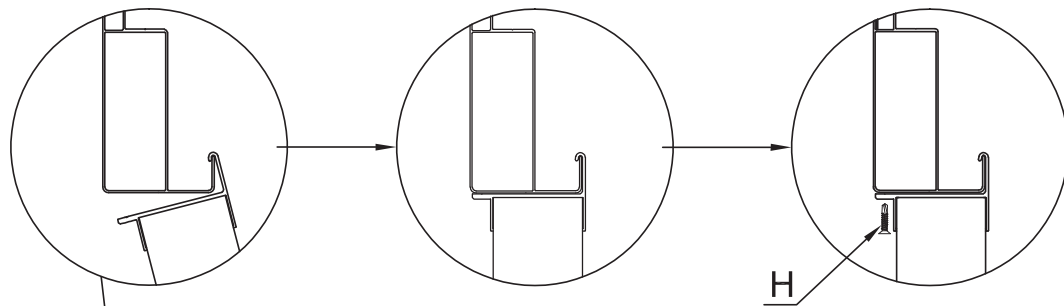
Falls der Boden aus Holz ist, können Sie die Schrauben ohne Dübel verwenden.

Si le sol est en bois, vous pouvez utiliser les vis sans chevilles.

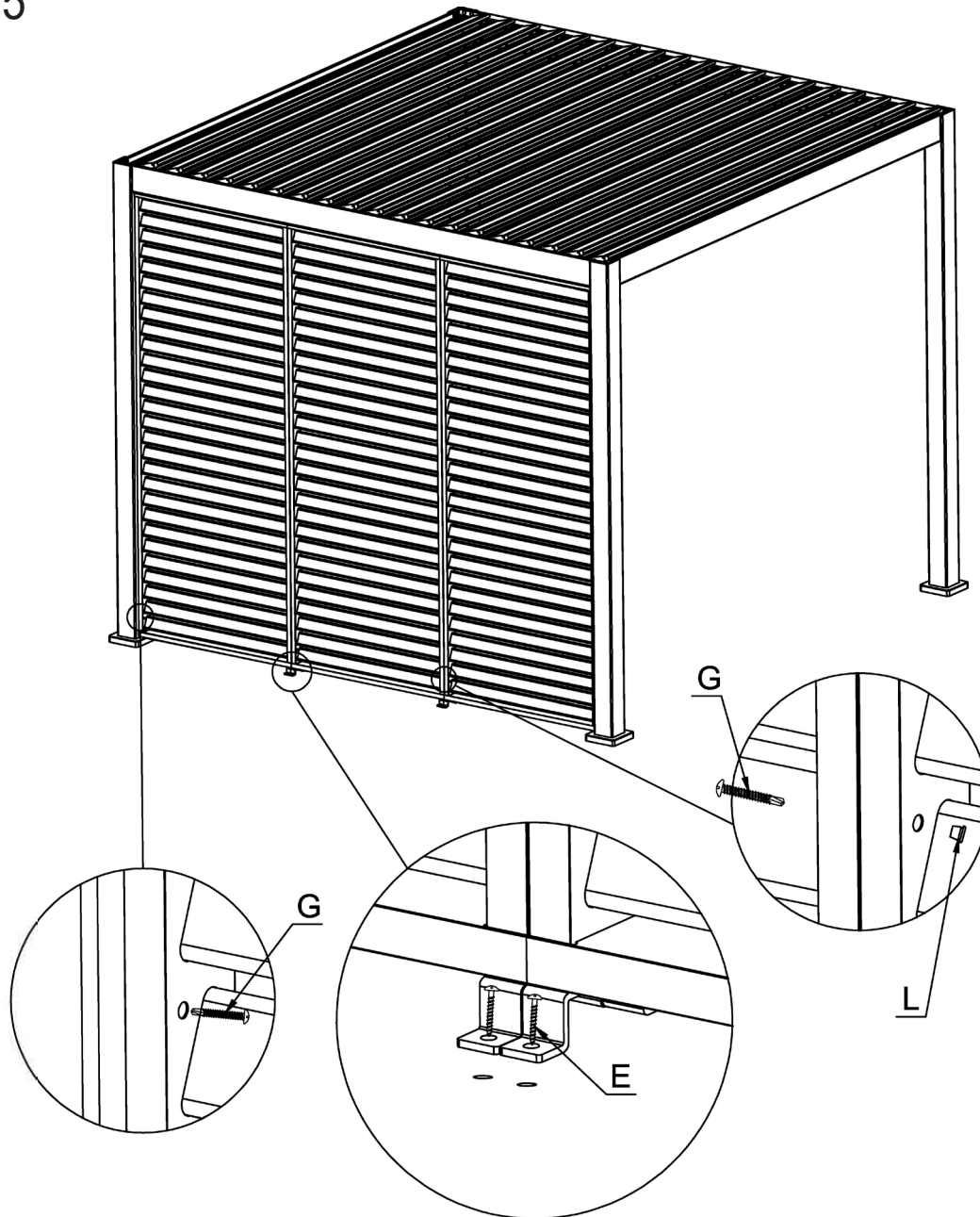
Se il pavimento è in legno, si possono usare le viti senza tasselli.

-3-

4



5



**Die Werkzeuge, die Sie brauchen: | Les outils dont vous avez besoin : | Gli strumenti di cui hai bisogno:**

Handschuhe  
Gants  
Guanti

Messer  
Couteau japonais  
Coltello giapponese

Helm  
Casque  
Casco

Bohrschrauber  
Perceuse-visseuse  
Cacciavite a trapano

Schlagbohrmaschine  
Perceuse à percussion  
Trapano a percussione

