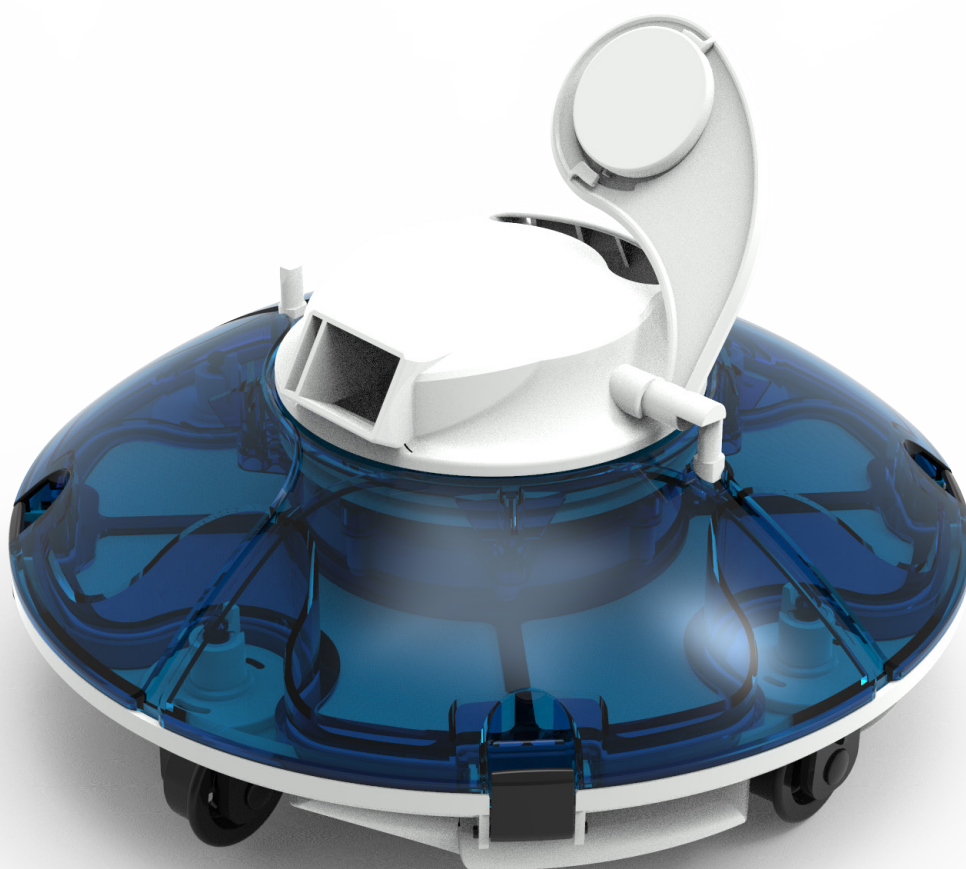


Art.Nr.  
No d'art. 5004.003  
Nr. art.



Bedienungsanleitung Poolcleaner ECO BASIC  
Manuel d'utilisation Poolcleaner ECO BASIC  
Manuale di istruzioni Poolcleaner ECO BASIC



Art.Nr.  
No d'art.  
Nr. art. 5004.003



## Sicherheitshinweise

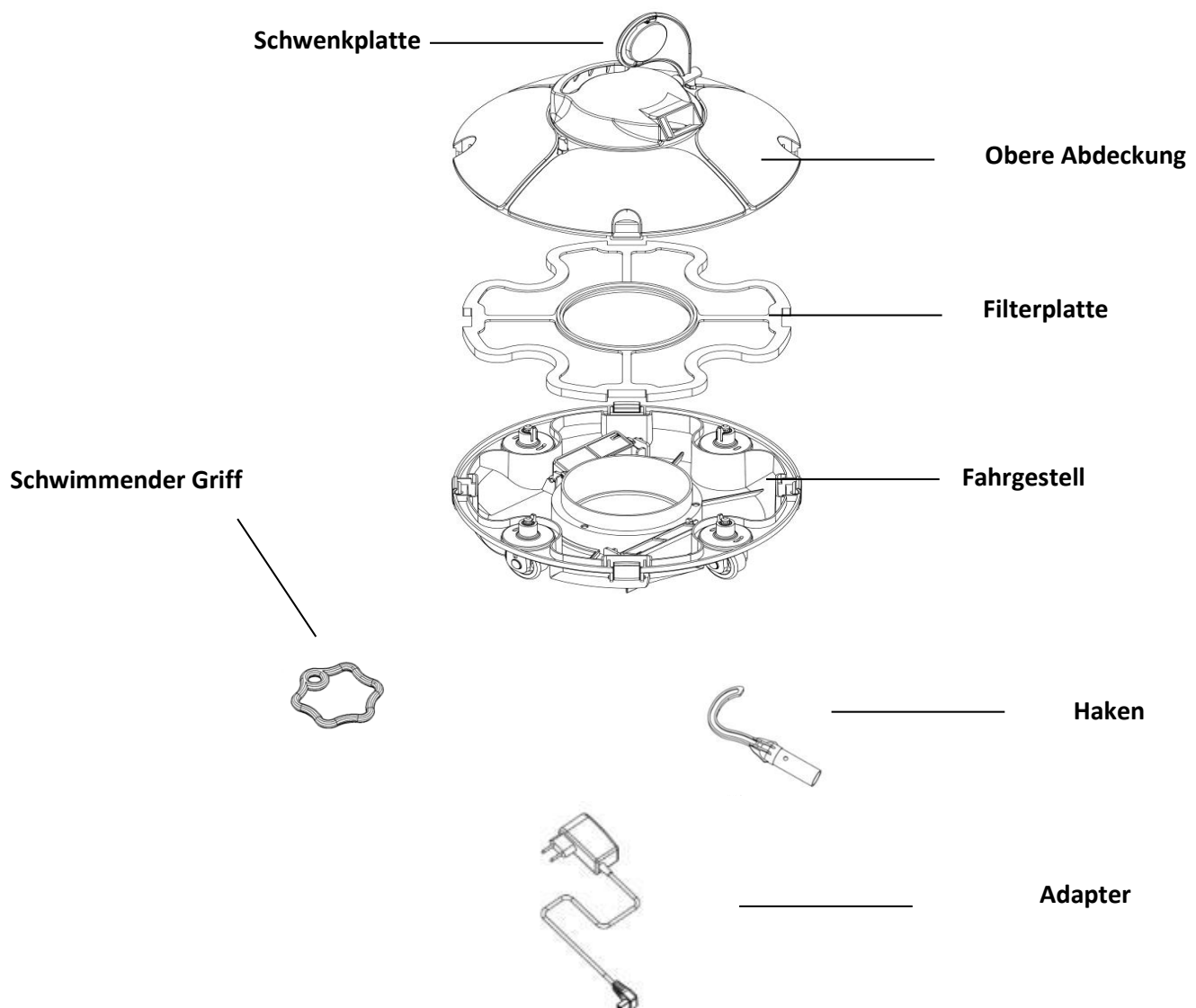
1. Lesen Sie die Bedienungsanleitung, insbesondere die Sicherheitshinweise sorgfältig durch, bevor Sie dieses Produkt verwenden. Die Nichtbeachtung dieser Bedienungsanleitung kann zu schweren Verletzungen oder Schäden an Ihrem Produkt führen.
2. Verwenden Sie ausschliesslich das mitgelieferte Netzgerät zum Aufladen des Reinigers. Bei Reparaturen dürfen nur Ersatzteile verwendet werden, die den ursprünglichen Produktdaten entsprechen.
3. Der automatische Schwimmbadreiniger kann für fast alle handelsüblichen Pools mit waagrechttem, ebenem Boden eingesetzt werden.
4. Lassen Sie Ihre Kinder nicht mit dem Produkt spielen. Dieser Artikel ist kein Kinderspielzeug. Der Hersteller oder Händler übernimmt keine Haftung für Schäden, die durch nicht bestimmungsgemässen oder falschen Gebrauch entstanden sind.
5. Bei eigenständig durchgeführten Reparaturen, unsachgemässer Montage oder falscher Bedienung sind Haftungs- und eventuelle Garantieansprüche ausgeschlossen.
6. Lassen Sie das Gerät nie ausserhalb des Wassers laufen, sonst würde es nach kurzer Zeit beschädigt werden.
7. Das Gerät darf zum Aufladen nur an eine geerdete 230V Schutzkontakt-Steckdose angeschlossen werden.
8. Während sich das Gerät im Wasser befindet, dürfen sich keine Personen im Becken aufhalten.
9. Benutzung muss der Filterbehälter inkl. Filterplatte umgehend gereinigt werden.
10. Wenn Sie den Roboter nicht benutzen, den Filter reinigen oder wenn eine Störung auftritt, schalten Sie den Roboter immer aus.
11. Solange der Reiniger nicht benutzt wird, soll er in einem schattigen und gut gelüfteten Raum stehen. Direkte Sonnenbestrahlung ist zu vermeiden.
12. Fassen Sie den Netzstecker niemals mit feuchten Händen an. Ziehen Sie den Netzstecker nie am Netzkabel aus der Steckdose, sondern fassen Sie immer den Netzstecker an. Halten Sie das Produkt, den Netzstecker und alle Kabel von offenem Feuer und heissen Flächen fern. Knicken Sie das Netzkabel nicht und legen Sie es nicht über scharfe Kanten. Verwenden Sie keine Verlängerungskabel, Mehrfachsteckdosen oder sonstige Adapter. Wenn die Netzanschlussleitung oder andere Teile dieses Gerätes beschädigt sind, müssen diese durch den Hersteller oder seinen Kundendienst ersetzt werden, um Gefährdungen zu vermeiden. Der Roboter darf während des Ladevorgangs nicht überkopf abgestellt werden. Der Reiniger muss sich während des Ladevorgangs in einem kühlen Raum befinden. Auf dem Reiniger darf nichts abgelegt werden, und der Reiniger darf nicht abgedeckt werden, um Schäden an internen elektrischen Bauteilen aufgrund einer Überhitzung des Akkus zu vermeiden
13. Motoren und elektrische Teile dürfen nur von Fachleuten geöffnet und repariert werden. Andernfalls führt dies zum sofortigen Verfall des Garantieanspruchs.
14. Schalten Sie das Filtersystem des Pools aus, bevor Sie den Reiniger verwenden.
15. Wenn Ölsuren auf der Wasseroberfläche zu sehen sind, kann dies bedeuten, dass am Motor Öl austritt. Wenden Sie sich in diesem Fall an unseren Kundendienst.
16. Der Reiniger ist aufgrund der begrenzten Batteriekapazität nur für kleine Schwimmbäder geeignet. Wenn der Pool zu gross ist, kann der Roboter nicht ausreichend reinigen.
17. Der Akku sollte vor der Lagerung vollständig geladen werden. Bei längerer Einlagerung laden Sie den Akku in einem Zyklus von drei Monaten neu auf.
18. Das Gehäuse darf nicht mit Nägeln oder anderen scharfen Gegenständen durchstossen werden. Es ist verboten, auf den Reiniger zu hämmern, zu schlagen oder der Reiniger zu werfen.
19. Nehmen Sie vor dem ersten Gebrauch den Haken aus dem Poolreiniger heraus.

## I. Einleitung

Der Colibri PoolCleaner ECO BASIC ist ein neuartiges, leistungsstarkes und automatisches Gerät zur Reinigung von Schwimmbädern. Er kann den Boden des Schwimmbades reinigen, ohne dass man das Bad vorher entleert. Gleichzeitig filtert er das Wasser und entfernt Schwebestoffe im Wasser und Ablagerungen.

Bitte lesen Sie diese Anleitung genau durch, um ihn richtig zu bedienen!

## II. Teileliste



### III. Technische Daten

1. Ausgangsspannung:: 12.6 V
2. Nennleistung:: 30 W
3. Zyklusdauer: 90 min
4. Nenneneingangsspannung des Ladegerätes: 100 – 240 V/AC
5. Eingangsfrequenz des Ladegerätes: 47 Hz-63 Hz
6. Nennausgangsstrom des Ladegerätes: 1A
7. Nennausgangsspannung des Ladegerätes: 12.6V
8. Ladezeit: 5-6h
9. Batteriekapazität: 5000mAh
10. Max. Reinigungsfläche: 50m<sup>2</sup>
11. Filterkapazität: ca. 42L/min.
12. Filterfeinheit: 180µm
13. Poolwassertemperatur: 10°-35°C
14. Bewegungsgeschwindigkeit: ca. 16m/min.
15. IP-Klasse: IPX8
16. Umgebungstemperatur beim Aufladen: 5°-35°C
17. Tiefe des Schwimmbades: Max. 2.0 m
18. Grösse: 330 (L) \* 330 (B) \* 180 (H) mm.
19. Gewicht: 3,5 kg
20. Lagerbedingungen:
  - a) Kurzfristig (weniger als 1 Monat): -20°C-60°C, ≤75%RH
  - b) Mittelfristig (weniger als 3 Monate): -20°C-45°C, ≤75% RH
  - c) Langfristig (mehr als 3 Monate): -20°C-20°C, ≤75%RH

## IV. Inbetriebnahme

### 4.1. Vorsichtsmassnahmen

a. Nachdem Sie alle Einstellungen vorgenommen haben, können Sie den Reiniger vorsichtig und langsam im Pool versenken. Sorgen Sie dafür, dass der Reiniger völlig untergetaucht und sämtliche Luft entwichen ist, bevor Sie ihn einschalten. Andernfalls kann dieser nicht ordnungsgemäss arbeiten. Beachten Sie dazu bitte die folgenden Bilder wie der Reiniger am besten im Pool versenkt werden kann.

- ① Halten Sie den Reiniger und tauchen Sie ihn senkrecht ein (fig. 1).
- ② Drehen Sie den Reiniger um 90 Grad und legen Sie ihn horizontal in den Pool (fig. 2).
- ③ Drücken Sie den Einschaltknopf am Boden, nachdem Sie ihn ins Wasser gesetzt haben. Der Reiniger aktiviert sich automatisch, und beginnt etwa 15 Sekunden später zu arbeiten.

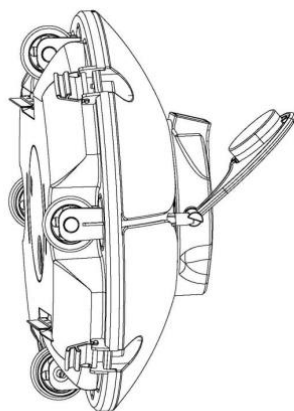


Fig. 1

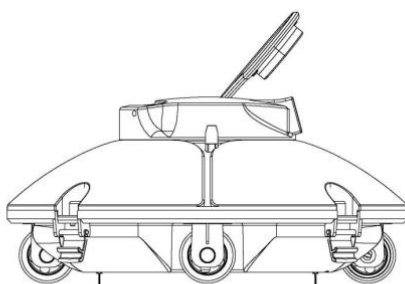
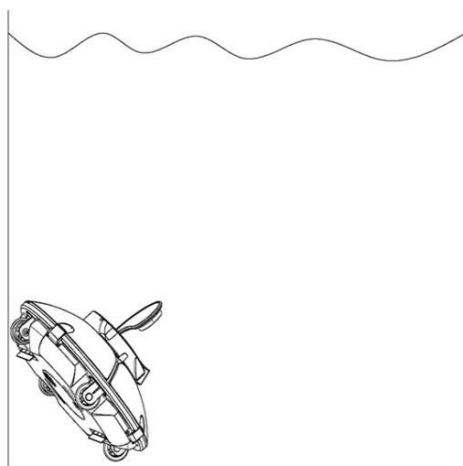


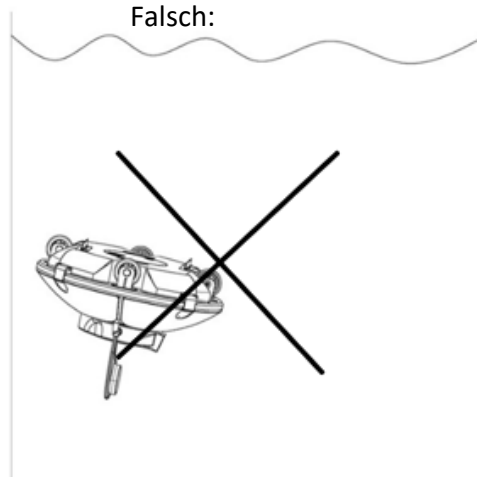
Fig. 2

b. Beim Herausheben des Reinigers aus dem Becken müssen Sie darauf achten, dass der Reiniger nicht gegen die Beckenwand stösst, ansonsten könnten Sie sowohl den Reiniger als auch die Folie zerkratzen. Stellen Sie den Roboter so in den Pool oder nehmen Sie ihn heraus, dass der Reinigungsboden zur Wand oder zum Boden zeigt.

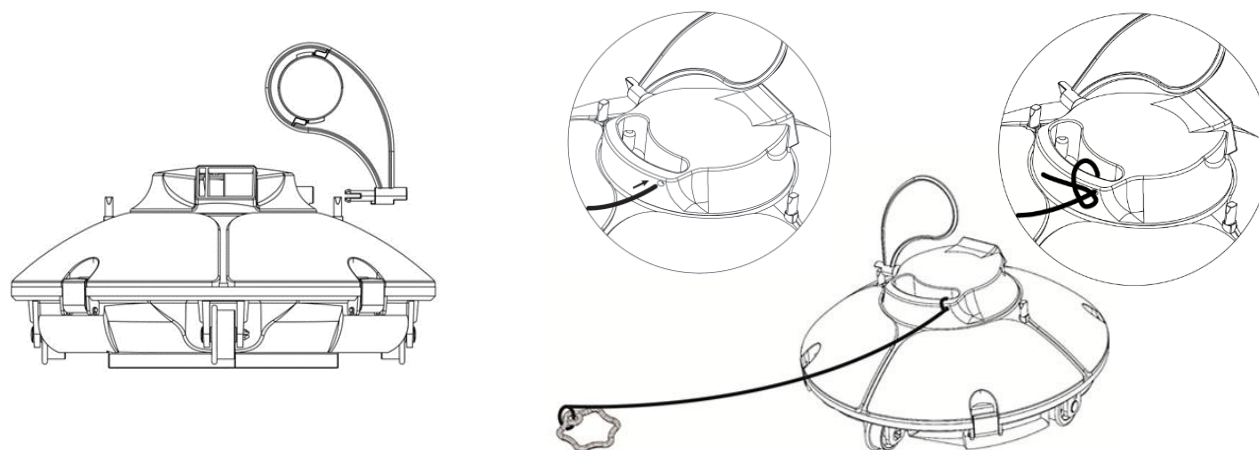
Richtig:



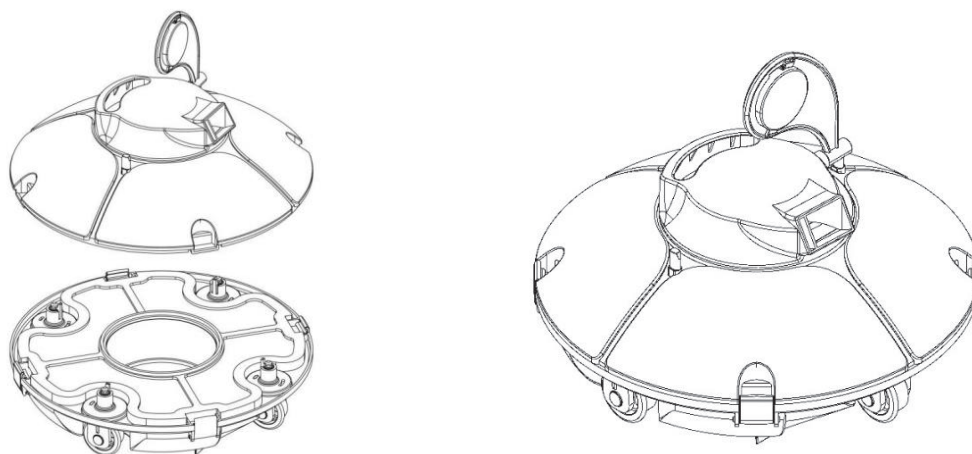
Falsch:



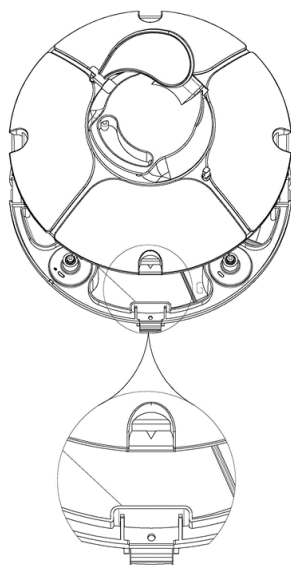
c. Installieren Sie die Schwenkplatte und den Schwimmender Griff vor dem Gebrauch.



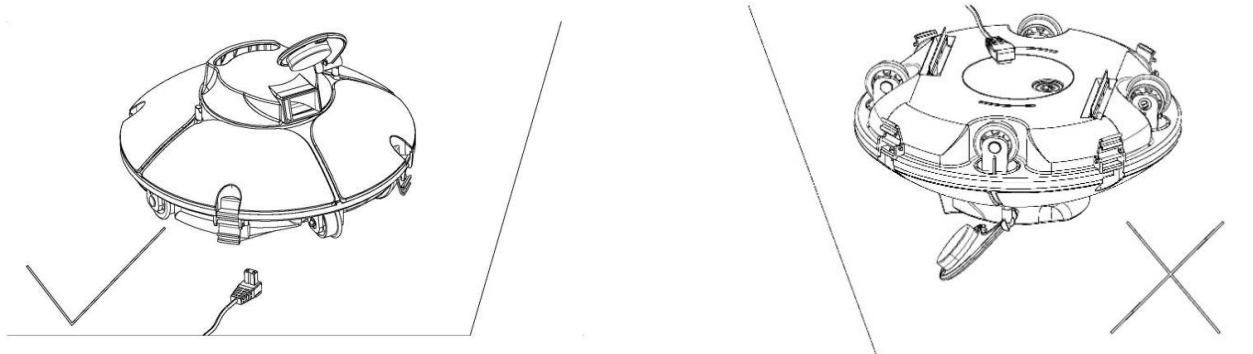
d. Beachten Sie, dass die obere Abdeckung richtig am Fahrgestell montiert ist.



e. Beachten Sie die Richtung, bevor Sie die obere Abdeckung befestigen, wie angegeben auf dem Bild. Die Clips vom Fahrgestell sollen auf die gleiche Position stehen, wie die Löcher in die obere Abdeckung.



f. Der Roboter darf während des Ladevorgangs nicht überkopf abgestellt werden, dies kann die Schwenkplatte beschädigen.



g. Schalten Sie den Roboter aus nach jedem Gebrauch.

h. Stellen Sie den Roboter so in den Pool, dass der Reiniger nicht gegen die Beckenwand stösst.

i. Bevor der Reiniger die Wasseroberfläche verlässt, muss er dort 10 bis 15 Sekunden gehalten werden, damit das Wasser im Reiniger durch den Wasseraustritt zum grössten Teil ins Bad fliesst.

j. Ziehen Sie den Roboter zur Wasseroberfläche mit dem schwimmenden Griff. Nehmen Sie danach den Handgriff, um das Gerät aus dem Pool zu entfernen.

## 4.2 Reinigung starten

a. Verbinden Sie den Roboter mit dem Ladeadapter und der Stromleitung, um den Akku aufzuladen.

\* Achten Sie bitte darauf, dass der Poolreiniger vor dem Aufladen ausgeschaltet ist

\* Reinigen Sie den Ladeanschluss, bevor Sie den Akku laden.

\* Die rote Ladekontrollleuchte am Ladegerät zeigt an, dass der Akku geladen wird.

\* Die Ladekontrollleuchte leuchtet grün, sobald der Ladevorgang abgeschlossen ist..

b. Nachdem Sie alle Einstellungen vorgenommen haben, können Sie den Reiniger vorsichtig und langsam im Pool versenken. Sorgen Sie dafür, dass der Reiniger völlig untergetaucht und sämtliche Luft entwichen ist, bevor Sie ihn einschalten. Drücken Sie den Einschaltknopf am Boden, nachdem Sie ihn ins Wasser gesetzt haben.

c. Der Roboter dreht automatisch um, sobald er die Beckenwand berührt (oder bei Becken mit gekrümmtem Boden aufwärts und rückwärts steigt).

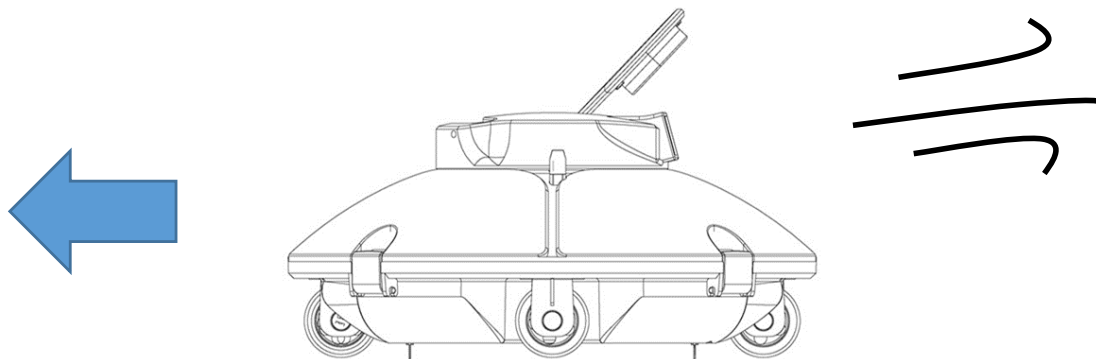
d. Der Poolroboter beendet seinen Reinigung automatisch, wenn der Akku vollständig aufgebraucht ist (nach ca. 50 min.). Der Poolroboter schaltet sich in diesem Fall automatisch ab. Sie können den schwimmenden Griff festnehmen mit einem Haken auf eine teleskopische Stange. Ziehen Sie den Roboter zur Wasseroberfläche mit dem schwimmenden Griff.



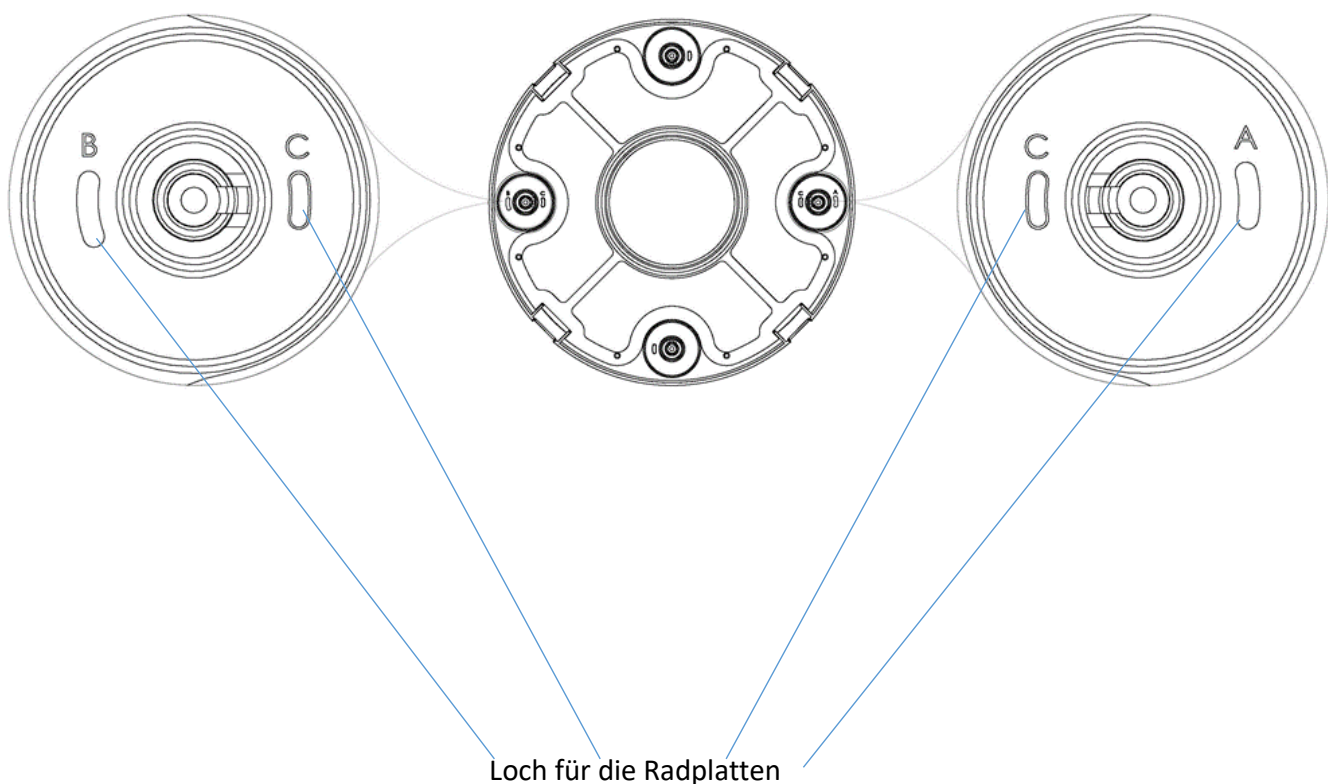
e. Ausschalten: Der Summer ertönt, wenn er aus dem Becken gehoben wird. Drücken Sie OFF und der Reiniger schaltet sich aus. Reinigen Sie den Filter immer nach Gebrauch.

#### 4.3 Einstellung der Räder

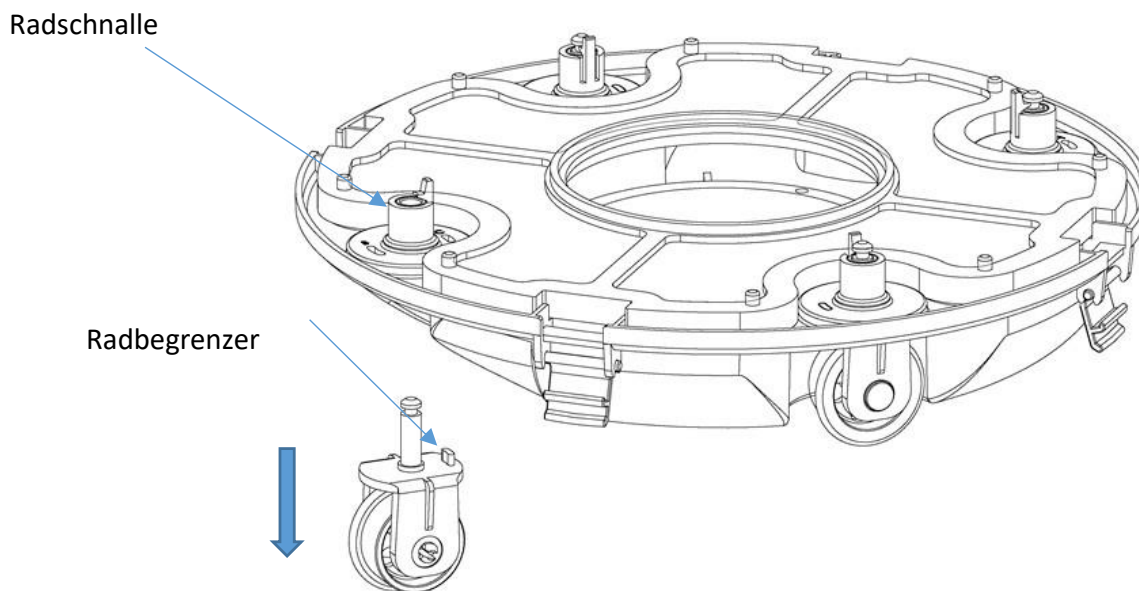
Sie können den Arbeitsradius durch Einstellen der 4 Räder anpassen. Das Rad links und rechts ist fest und kann nicht angepasst werden. Die Vorder- und Hinterräder können an unterschiedliche Umstände angepasst werden, um den Arbeitsradius des Reinigers zu ändern.



a. Räder und Arbeitsradius einstellen




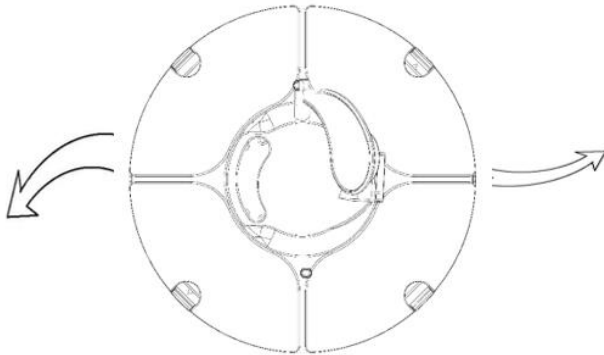
A, B, C sind auf den Radschildern am Fahrgestell angegeben. Die Radbegrenzer werden Standard installiert am C (Links) und A (Rechts).




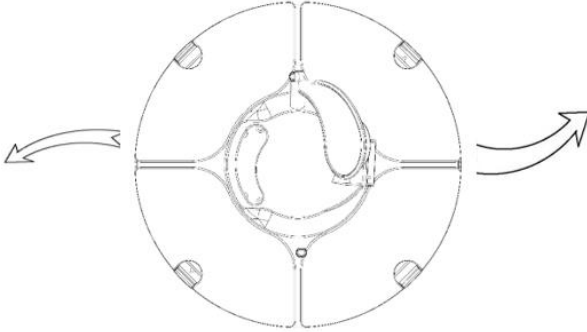
Drücken Sie wie gezeigt die Radschnalle von der Halterung weg und lösen dadurch das Rad heraus.

Folgende Einstellungen werden empfohlen::


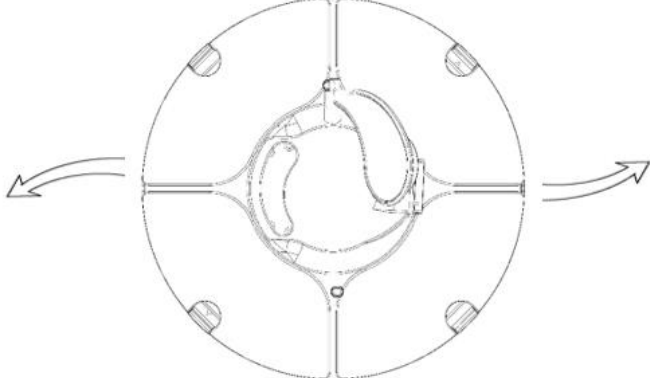
**Einstellung 1:** Standardeinstellung: B-C, für die meisten Pools

<p>Radeinschlag</p>	
<p>Fahrweg</p>	

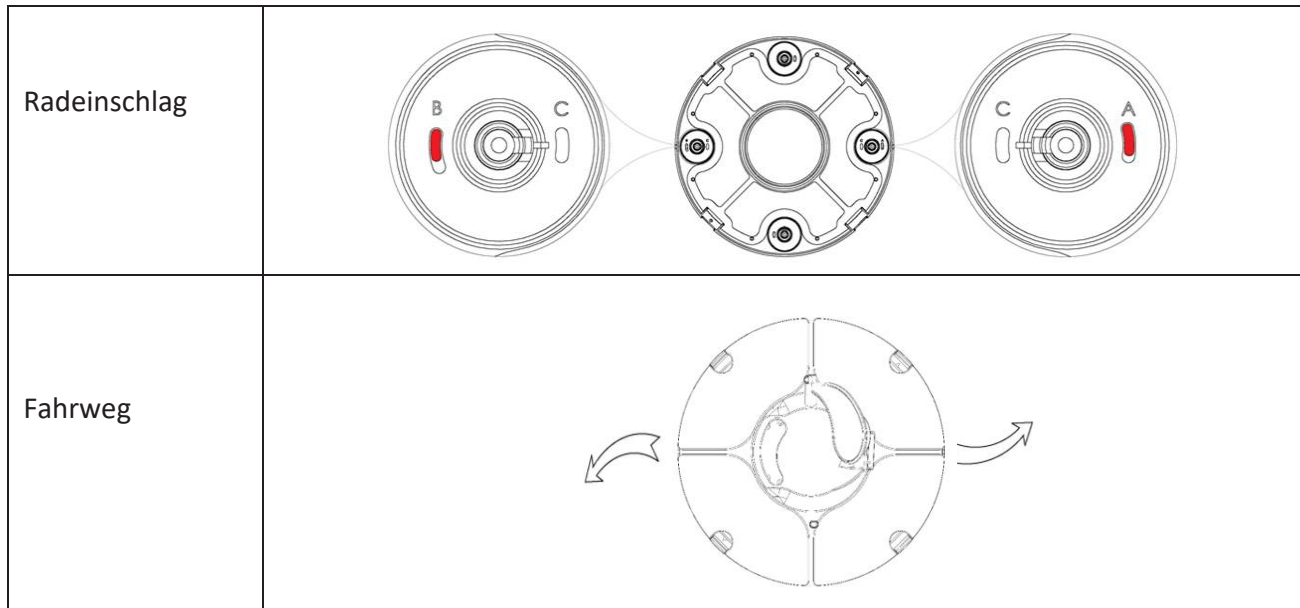
**Einstellung 2: C-A, wenn der Drehwinkel zu gross ist**

Radeinschlag	
Fahrweg	

**Einstellung 3: C-C, bei grossen Pools**

Radeinschlag	
Fahrweg	

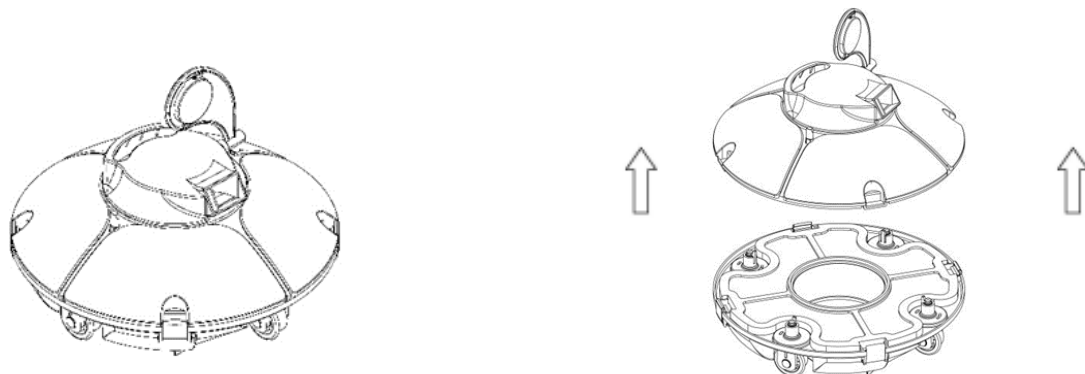
**Einstellung 4: B-A, für runde Schwimmbäder**



**Achtung:** Dies sind empfohlene Einstellungen. Eventuell funktionieren andere Einstellungen besser für Ihren Pool.

4.4 Filter reinigen

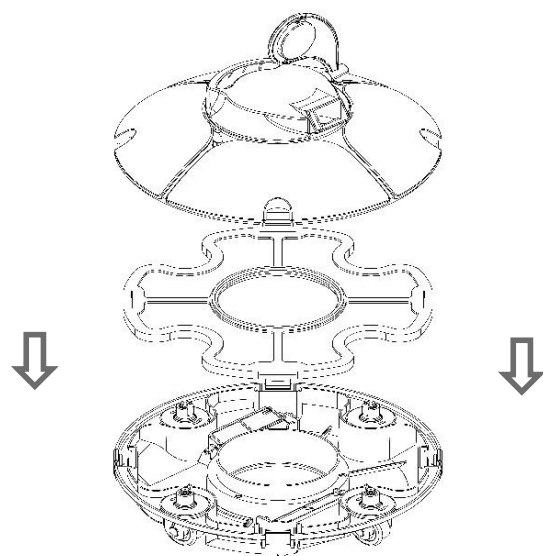
- a. Öffnen Sie den Roboter bei den Clips.



- b. Nehmen Sie die Filterplatte heraus. c. Reinigen Sie der Filterbehälter inkl. Filterplatte.



d. Stellen Sie den Roboter wieder zusammen.



e. Befestigen Sie die Clips.



## V. Problembehandlung

Störung	Ursache	Lösung
Der Summton ertönt nicht und der Antrieb rotiert beim Einschalten der Roboter.	Niedriger Batteriestand	Laden Sie die Batterie auf.
	Fehler des Reinigers	Wenden Sie sich an den Kundendienst.
Der Summton ertönt noch immer oder der Antrieb rotiert nicht, nachdem der Roboter sich ganz unter Wasser befindet.	Fehler des Reinigers	Wenden Sie sich an den Kundendienst.
Der Reiniger kann an der Poolwand nicht umdrehen	Schwenkplatte oder Wasserauslass steckt fest	Entfernen Sie den Reiniger aus dem Wasser und versuchen Sie, die Schwenkplatte bzw. den Auslass freizubekommen. Gegebenenfalls wenden Sie sich an den Kundendienst.
Die Adapterkontrollleuchte funktioniert nicht.	Der Adapter ist Beschädigt.	Wenden Sie sich an den Kundendienst.
Der Reiniger kann nicht alle Stellen reinigen.	Unpassende Radeinstellung	Stellen Sie die Räder Ihrem Pool entsprechend ein. (Sehe 4.3 Einstellung der Räder).
	Spezielle Beckenform	Passen Sie die Räder an, (Sehe 4.3 Einstellung der Räder).
	Der Wasserkreislauf Ihres Pools ist eingeschaltet.	Schalten Sie die Filteranlage aus.

## VI. Summton Informationen

Situation	Bedeutung
an	Summton ertönt falls der Reiniger sich nicht ganz unter Wasser befindet. Summton hört auf, sobald der Reiniger sich wohl ganz unter Wasser befindet.
aus	Summton hört auf.

## VII. Lieferumfang

Name	Model	Anzahl
Roboter	ECO BASIC	1
Adapter		1
Anleitung		1
Haken		1
Seil für schwimmenden Griff		1
Schwimmender Griff		1

## VIII. VIII. Gewährleistung

Dieses Produkt hat verschiedene Qualitäts- und Sicherheitstests bestanden, die von der technischen Abteilung des Werks durchgeführt wurden.

Es gelten die in den jeweiligen Ländern gültigen gesetzlichen Bestimmungen für die Gewährleistung. Gewährleistung in Bezug auf Betriebssicherheit und Zuverlässigkeit wird vom Hersteller nur unter folgenden Bedingungen übernommen:

1. Die Gewährleistungsfrist für den Motor und die elektronischen Bauteile beträgt ab Kaufdatum 24 Monate und wurde nach den gesetzlichen Bestimmungen des Verbraucherschutzgesetzes sowie der im Kaufland geltenden gesetzlichen Gewährleistung auf Konstruktionsfehler und versteckte Mängel erstellt.
2. Die Garantie erlischt, wenn das Produkt von nicht qualifizierten Personen (die nicht zu den zertifizierten Reparaturdiensten gehören) geändert oder repariert wurde.
3. Defekte Teile fallen nicht unter die Garantie.
4. Die Garantie deckt nur Fabrikfehler ab, Schäden, die durch unsachgemässen Gebrauch des Artikels verursacht wurden, sind nicht gedeckt.
5. Für jede Reklamation oder Reparatur, die während der Garantiezeit durchgeführt wird, muss die Kaufrechnung vorgelegt werden.



## Precautions Importantes

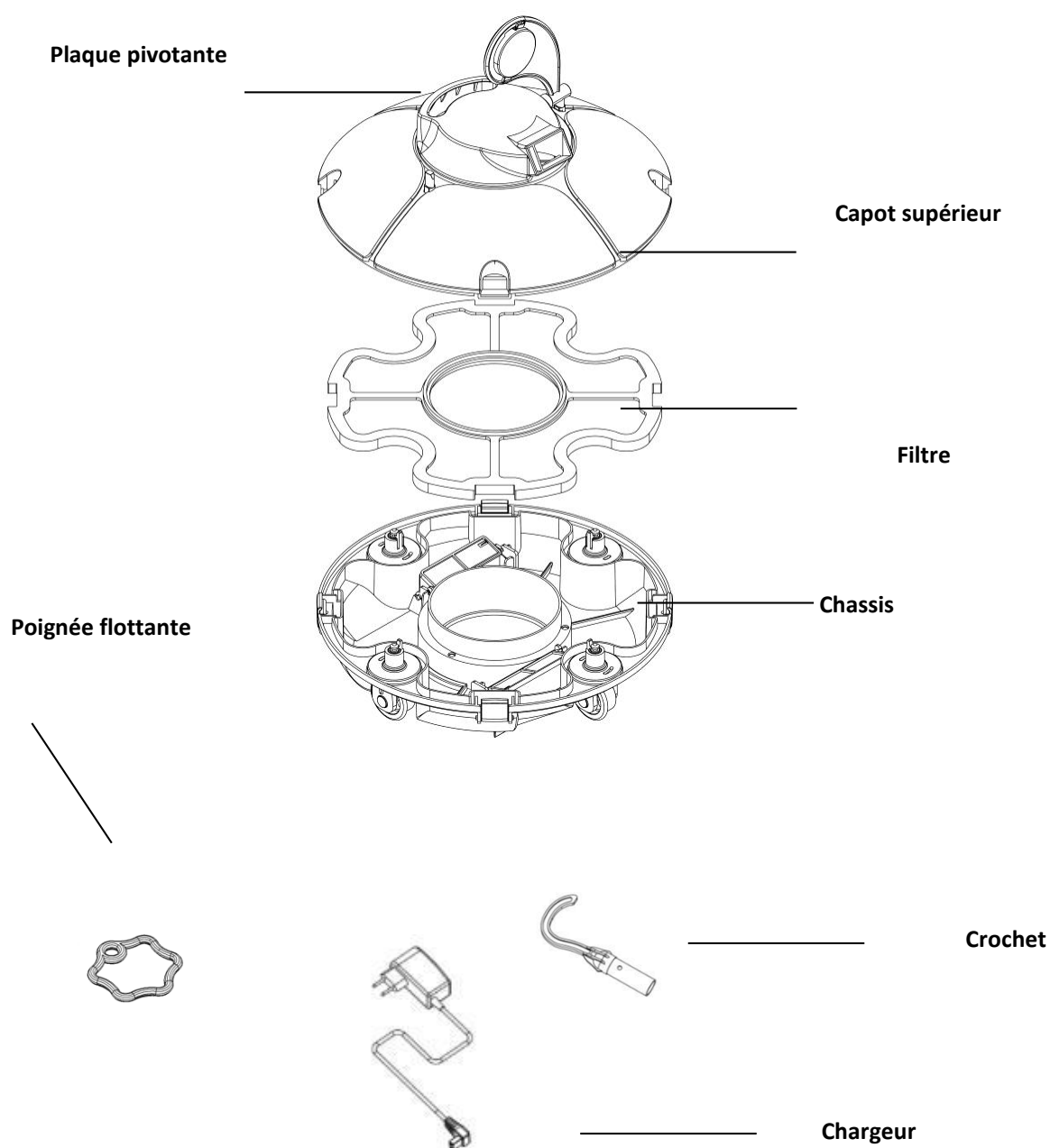
1. Lisez attentivement et utilisez conformément au manuel. Aucune responsabilité pour toute perte ou blessure résultant d'une utilisation incorrecte ne pourra être retenue contre le fabricant.
2. Utilisez uniquement les accessoires recommandés ou vendus par le fabricant.
3. Ce robot est destiné aux piscines à fond plat.
4. Utilisez uniquement le chargeur d'origine agréé.
5. Si le fil électrique de chargeur est endommagé, il doit être remplacé par les professionnels du SAV.
6. Ne pas faire fonctionner le robot lorsqu'il est hors de l'eau.
7. Il doit être connecté à une prise protégée lors de la charge.
8. Ne pas faire fonctionner l'appareil lorsque des personnes sont dans la piscine.
9. Le filtre et le bac de rétention doivent être rincés et nettoyés après chaque utilisation.
10. Éteignez le robot lors de l'entretien, du nettoyage ou lorsqu'il n'est pas utilisé.
11. Le robot doit être rangé dans un endroit frais et ventilé, à l'abri du soleil.
12. Chargez la batterie dans les conditions autorisées. Le robot doit être rangé dans un endroit frais lors du chargement. Ne rien poser dessus et ne pas recouvrir pour éviter d'endommager les composants électriques internes en raison d'une surchauffe du bloc d'alimentation.
13. L'assemblage d'étanchéité du robot ne peut être démonté que par notre service après-vente.
14. Le robot est conçu pour les petites piscines en raison de la capacité de sa batterie.
15. L'appareil doit être chargé tous les trois mois s'il doit être stocké pendant une longue période. Utilisez uniquement le chargeur original et agréé.
16. Il est interdit de charger la batterie près d'un feu ou dans des conditions de chaleur extrême, ne pas utiliser et ranger le robot près d'une source de chaleur.
17. Avant la première utilisation, sortez le crochet fourni dans l'appareil.



## I. Introduction

Le robot Colibri PoolCleaner ECO BASIC est un équipement de nettoyage automatique rechargeable pour piscines à fond plat. Il peut nettoyer le fond automatiquement en filtrant l'eau du bassin.

## II. structure



### III. Specifications

1. Nom : Robot autonome aspirateur de piscine
2. Voltage: 12.6V
3. Puissance: 30W
4. Autonomie: 90 min
5. Voltage d'entrée nominal du chargeur: 100Vac-240Vac
6. fréquence d'entrée du chargeur: 47Hz-63Hz
7. Courant de sortie nominal du chargeur: 1A
8. Voltage de sortie nominal de chargeur: 12.6V
9. Temps de charge: 5-6h
10. Capacité de la batterie: 5000mAh
11. Surface de nettoyage: 50m<sup>2</sup>
12. Débit de filtration: appr. 42L/min
13. Malle du filtre: 180µm
14. Température de l'eau: 10°-35°C
15. Vitesse de déplacement: appr. 16m/min
16. Indice d'étanchiété: IPX8
17. Température du chargement: 5°-35°C
18. Profondeur max: 2m
19. Taille: 330 (L) \* 330 (l) \* 180 (H) mm
20. Poids net: 3.5kg
21. Conditions de stockage:

Moins de 1 mois: -20°C-60°C, ≤75%RH

Moins de 3 mois: -20°C-45°C, ≤75%RH

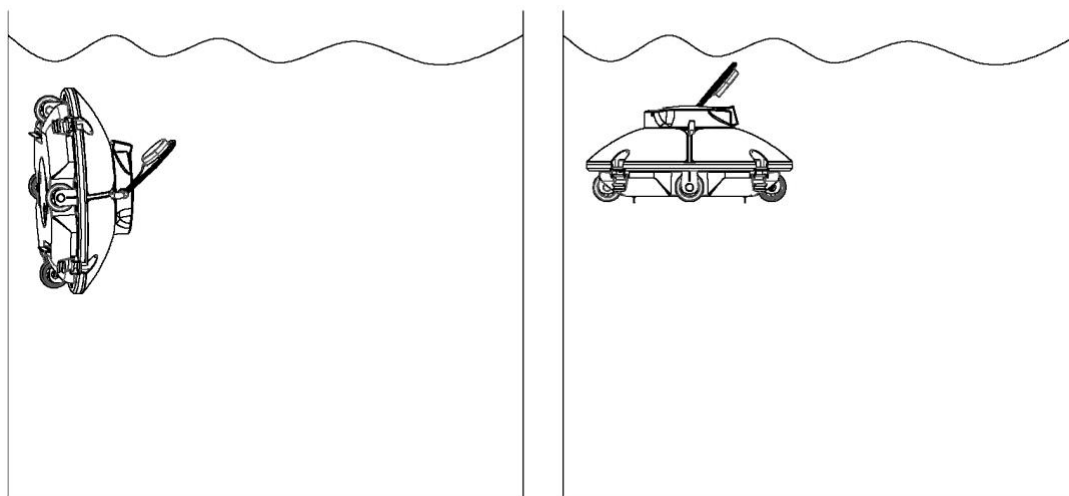
Plus de 3 mois: -20°C-20°C, ≤75%RH

## IV. Fontionnement du robot

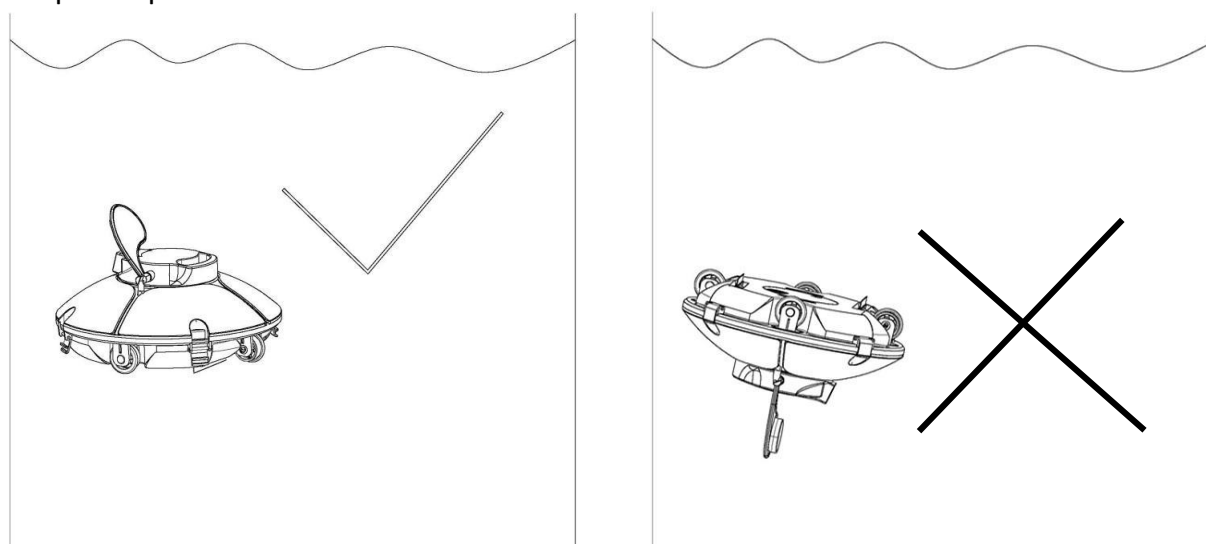
### 1. Préparation du robot avant l'utilisation\*

#### 1. mise à l'eau

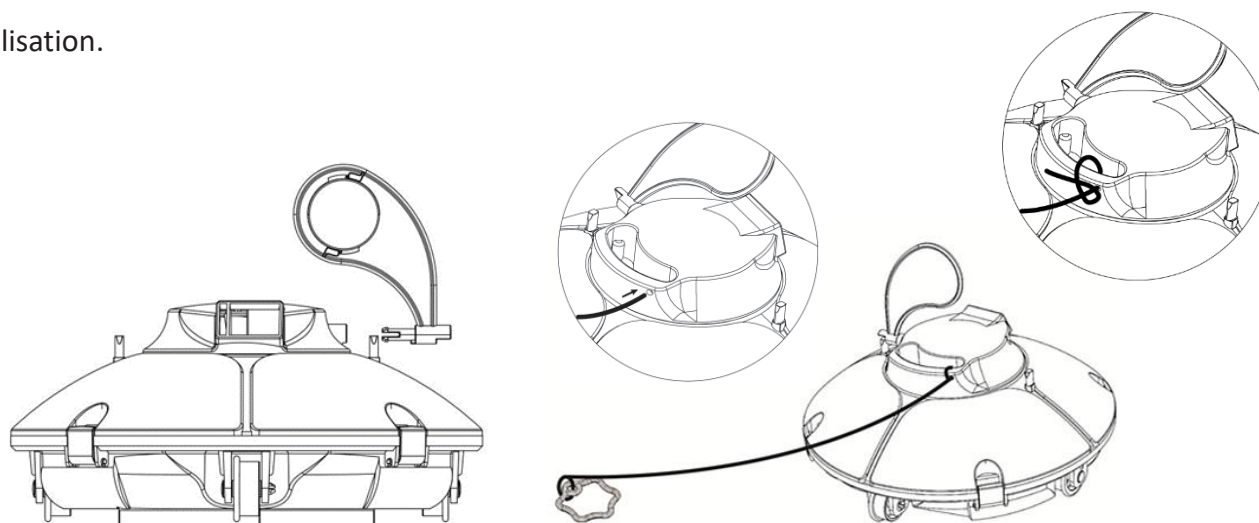
a. Tenir le robot verticalement dans l'eau quelques secondes en le vidant au maximum des bulles d'air, démarrer le robot dans l'eau et le mettre horizontalement pour vider complètement de l'air emprisonné, et le positionner correctement sur ses roues à l'aide du câble fourni.



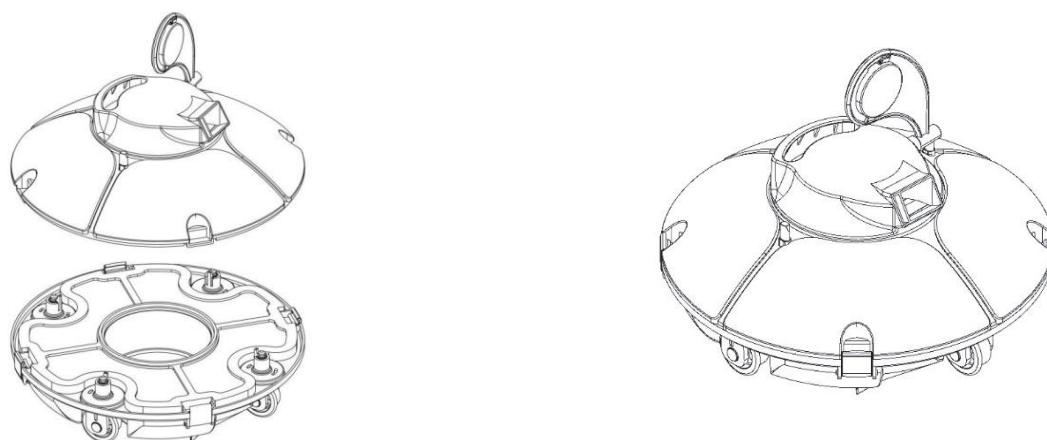
b. Lors de l'immersion ou de la sortie du robot, positionner le robot correctement sur ses roues ( le dessous du robot face au fond de la piscine) pour ne pas endommager la piscine par les pièces pointues du robot.



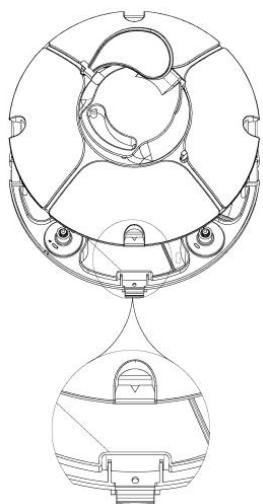
- c. Installez la plaque pivotante et le cable avec la poignée flottante fourni avant utilisation.



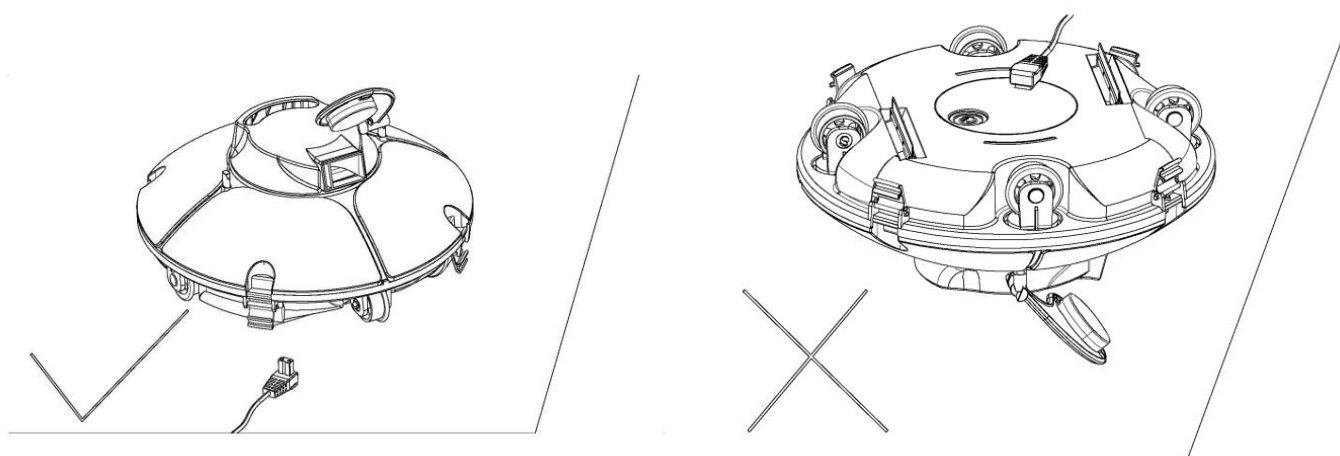
- d. Assurez-vous que le capot supérieur de l'appareil est bien assemblé avec son châssis.



- e. Positionner le capot supérieur suivant la flèche au trou du châssis.



f. Poser le robot sur ces roues lors de la charge, ne jamais le tourner.



g. Éteignez le robot après chaque utilisation

h. Pour ne pas endommager la paroi du bassin ou le robot, veillez à ce que le robot ne la touche pas pendant que vous le retirez de la piscine.

i. Avant d'enlever le robot de la piscine, suspendre le robot 10 - 15 secondes au-dessus du bassin afin de le vider de son eau.

j. Pour sortir le robot de la piscine, tirez le robot par la poignée flottante et son cordon jusqu'à la surface l'eau, puis sortez-le en le tenant par la poignée principale.

## 2. Mise en route rapide

a. Connectez et branchez la prise avec le chargeur

\* Mettre le bouton de l'interrupteur sur OFF avant le chargement

\* Vérifiez que la porte du chargeur est bien propre avant le chargement.

\* Le voyant de charge en rouge indique que la batterie est cours de chargement.

\* Le voyant de charge en vert indique que le chargement est terminé.

b. Mettre le robot dans l'eau, évacuer totalement l'air emprisonné avant de la mise en route et démarrer la machine en appuyant sur l'interrupteur ( voir 2. 1 mise à l'eau)

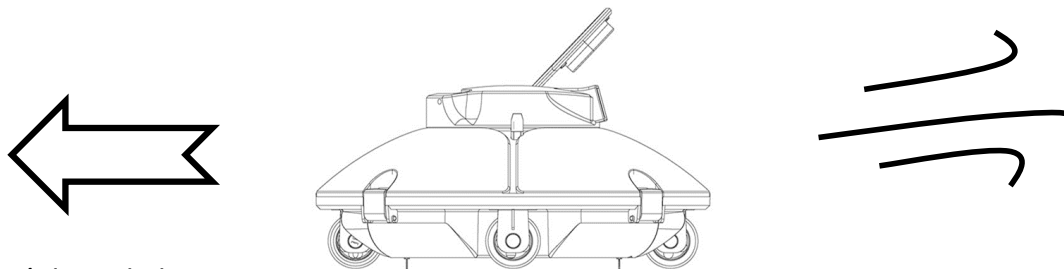
c. Le robot repart en sens inverse une fois la paroi atteinte.

d. Le robot arrête dans la piscine lorsque le cycle de nettoyage est terminé. Utiliser le crochet fourni pour récupérer le robot

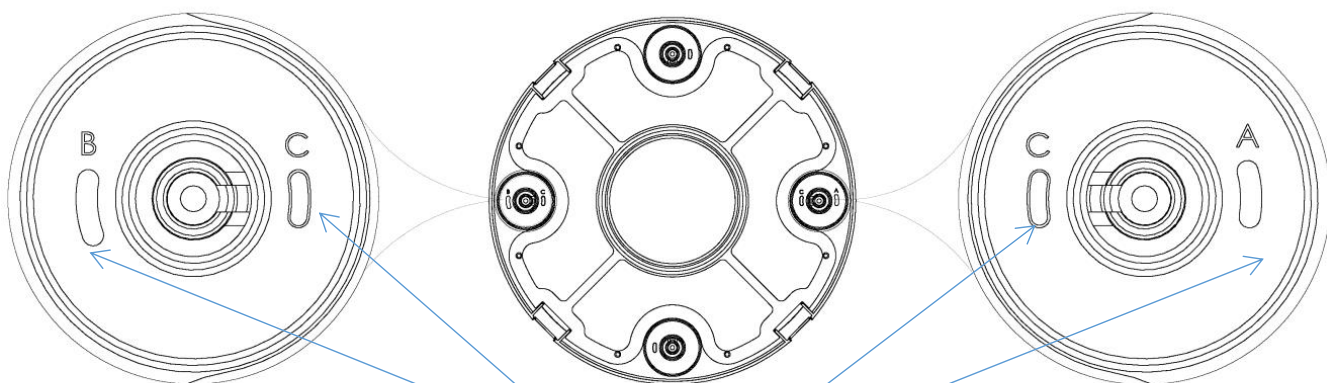
e. Sortir le robot de l'eau, éteindre l'interrupteur pour stopper le bip sonore. Nettoyer le filtre après chaque utilisation.

## 3. Fonction et réglages des roues

Parmi les 4 roues du robot, deux sont fixes et deux sont réglables pour ajuster les trajectoires.

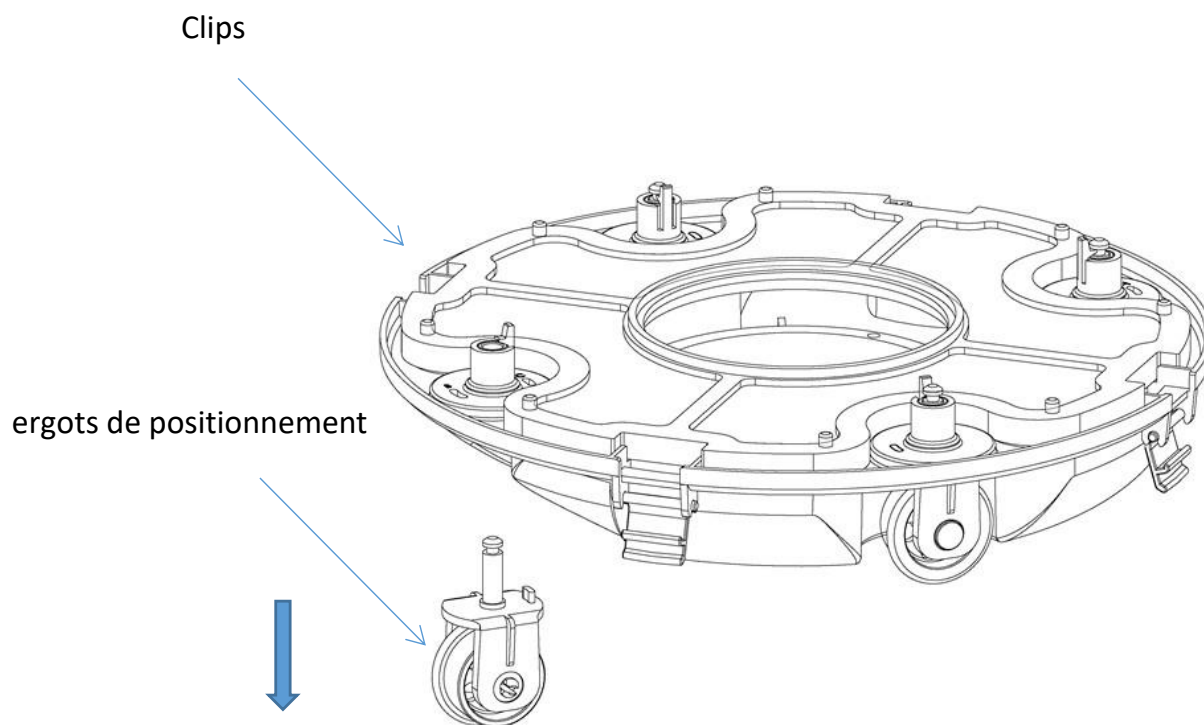


a. Réglage de la position des roues



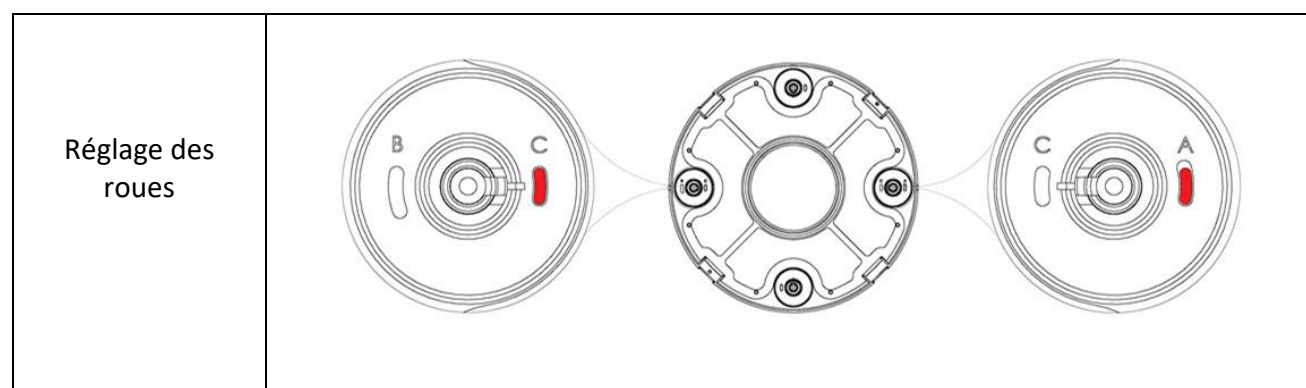
Réglage des roues avec les ergots B,C

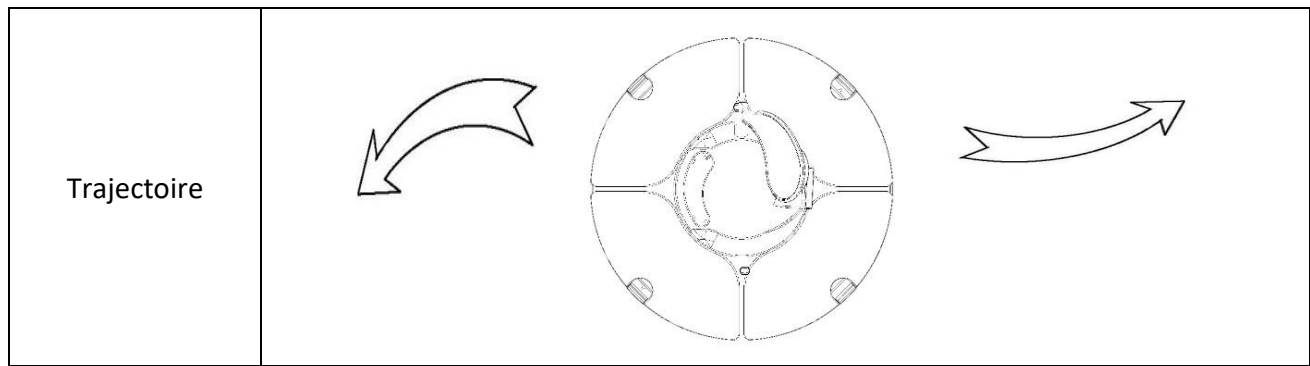
Le positionnement A, B, C est indiqué sur le châssis Les roues sont installées par défaut à A et C à l'usine.



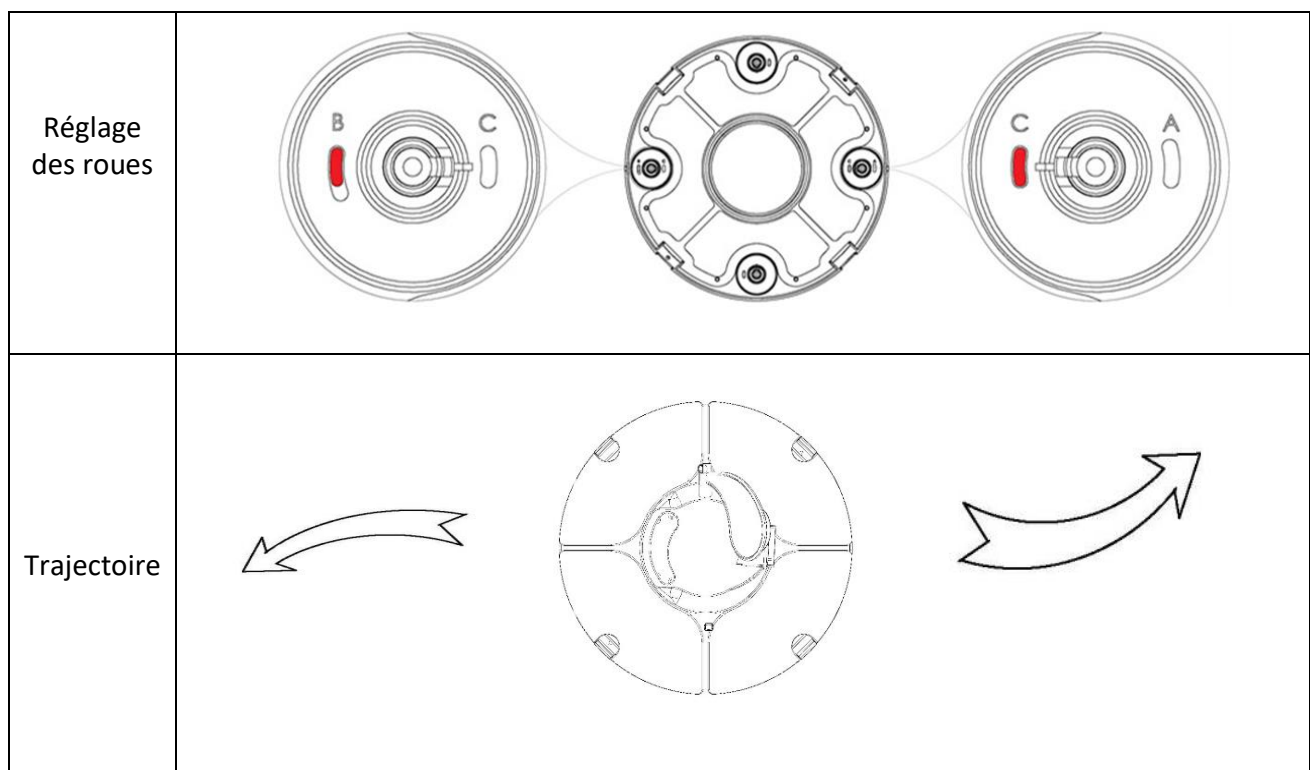
b. Quelques réglages des roues recommandés

**Réglage 1:** A-C, pour la plupart des piscines

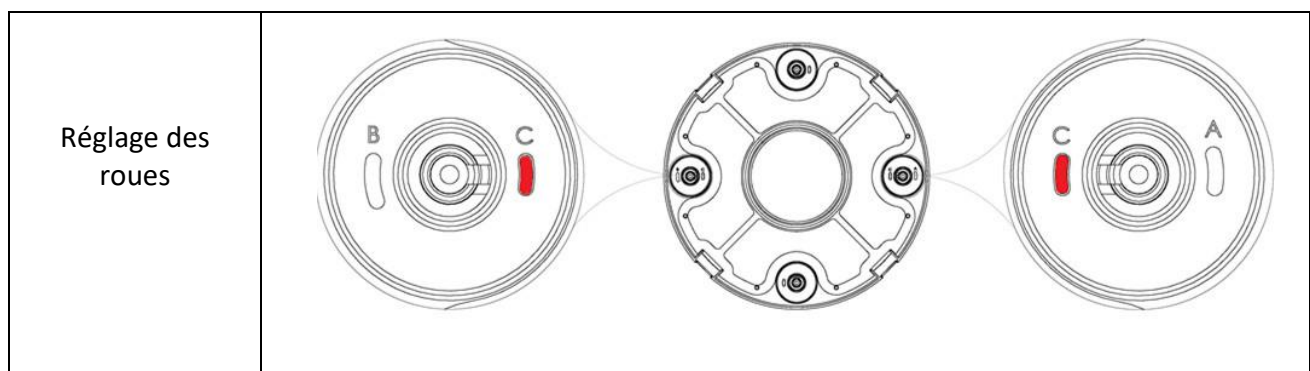




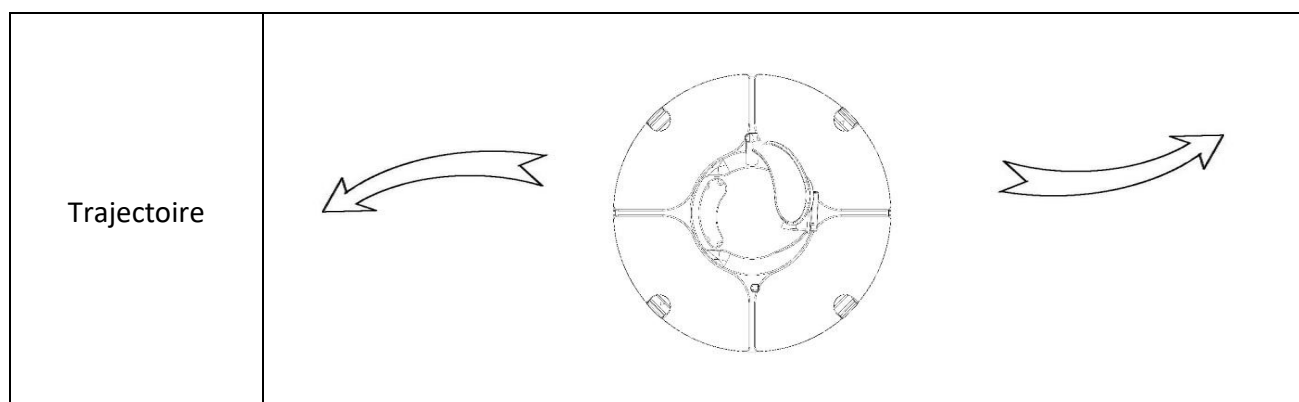
**Réglage 2:** B-C, si l'angle de virage du robot est trop important



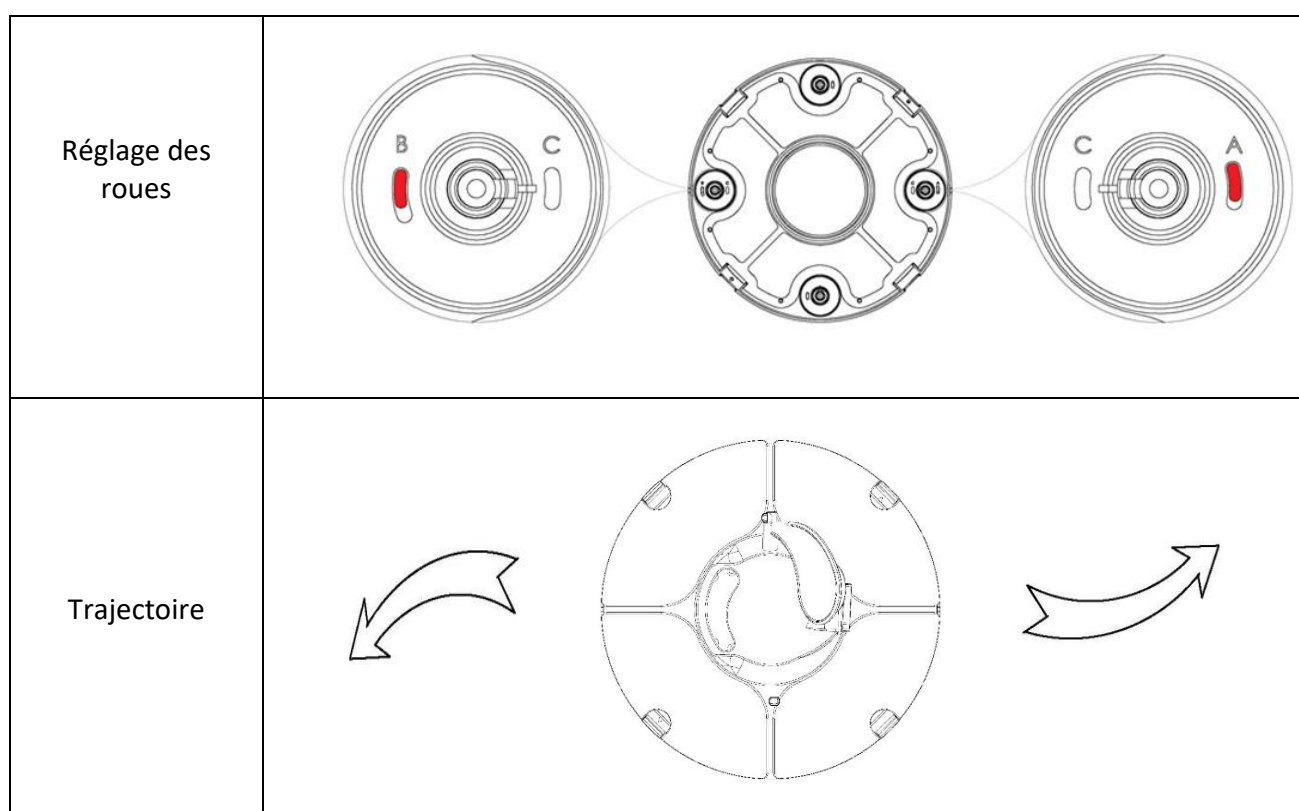
**Réglage 3:** C-C, si la piscine est de grande taille





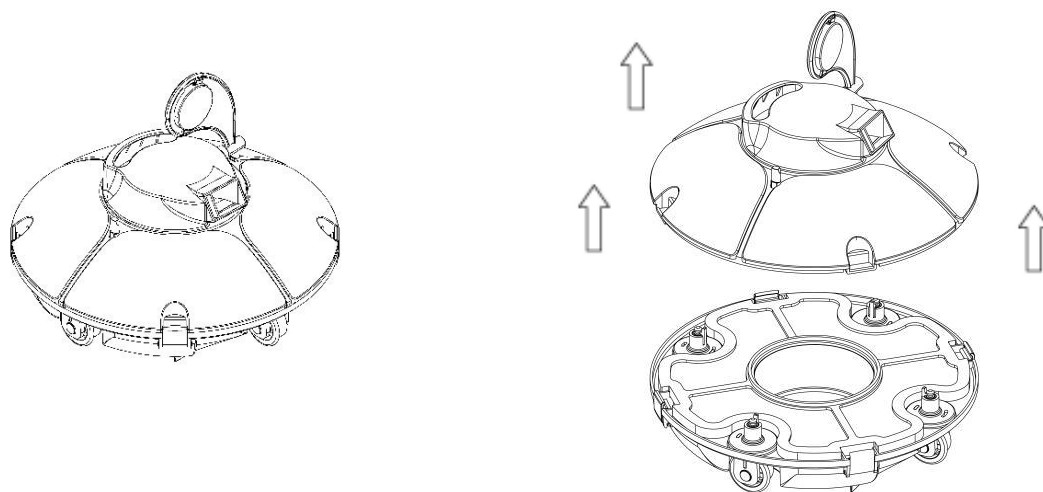


**Réglage 4:** B-A, pour les piscines rondes

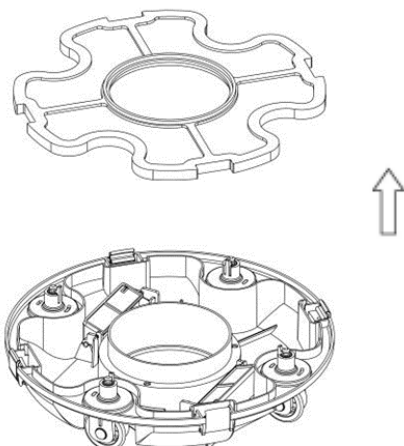


#### 4. 4. Nettoyage du filtre

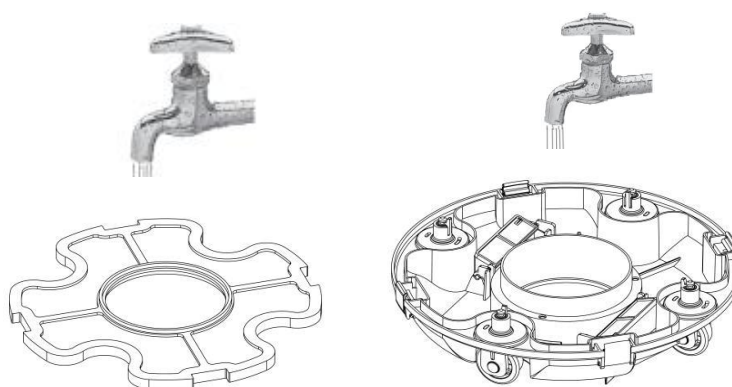
a. Ouvrez le capot supérieur avec les quatre clips



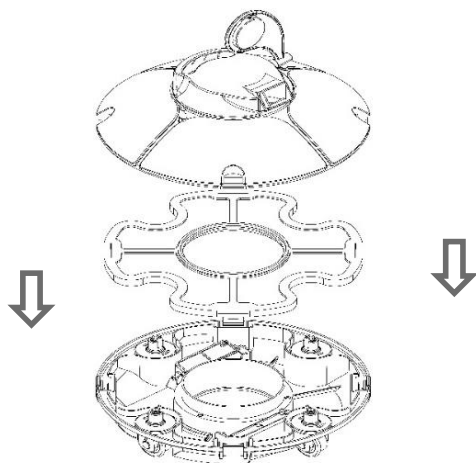
b. Soulevez le filtre



c. Rincez séparément le filtre et le chassis.



d. Assemblage du robot



e. Fermer par les clips



## V. Guide dépannage

Symptôme	Cause possible	Solution
Il n'y a pas de bip sonore lorsque la robot mis en service hors de l'eau	Batterie faible	Charger la batterie
	Défaut interne	Contacteur le SAV
La turbine ne tourne pas ou qu'il y a le bip sonore après l'immersion du robot dans l'eau	Défaut interne	Contacteur le SAV
La plaque pivotante ne tourne pas en arrivant à la paroi	La plaque pivotante est bloquée	Sortir le robot de l'eau, essayer de tourner la plaque pivotante, ou contacter le SAV
La paroi atteinte, la plaque pivotante tourne, mais le robot ne part pas en sens inverse	Le passage d'eau est bloqué ou la batterie est faible	Essayer de débloquent le passage d'eau ou charger la batterie
Le voyant du chargeur ne s'allume pas	Chargeur en panne	Contacteur le SAV
L'appareil n'atteint pas tout le bassin	Les réglages des roues est inapproprié	Régler les roues
	La forme de piscine est spéciale	Régler les roues

## VI. Information bip

Statut	Bip
Démarrage du robot	Le bip sonore arrête après que le robot est totalement immergé dans l'eau
Arrêt du robot	Arrête le bip sonore.

## VII. Liste des pièces

Item	Name	Model	QTY (pc)	Remark
1	Robot	HJ1101	1	Dans le carton
2	Chargeur		1	Dans le carton
3	Mode d'emploi		1	Dans la pochette plastique
4	Crochet		2	Dans la pochette plastique
5	Cordon nylon (avec poignée flottante)		1	Dans la pochette plastique
6	Plaquette pivotante		1	Dans la pochette plastique

## VIII. Garantie

Ce produit est passé par différents essais de qualité et de sécurité effectués par le département technique de l'usine.

Information de la garantie :

1. La période de garantie est de 24 mois d'utilisation sur le moteur et les pièces électriques à partir de la date d'achat et établie selon les termes du code de la consommation, ainsi que la garantie légale des défauts et vices cachés qui s'applique en tout état de cause dans les conditions des articles dans le pays d'achat.
2. La garantie sera annulée si le produit est manipulé ou a été réparé par des personnes non qualifiées étrangères aux services de réparations agréés.
3. Les pièces cassées ne sont pas couvertes par la garantie.
4. La garantie couvre seulement des défauts d'usine, elle ne couvre pas les dommages provoqués par une mauvaise utilisation de l'article.
5. Toute réclamation introduite ou réparation effectuée pendant la période de garantie sera soumise à la présentation obligatoire de la facture d'achat.



## Avvertenze e istruzioni di sicurezza

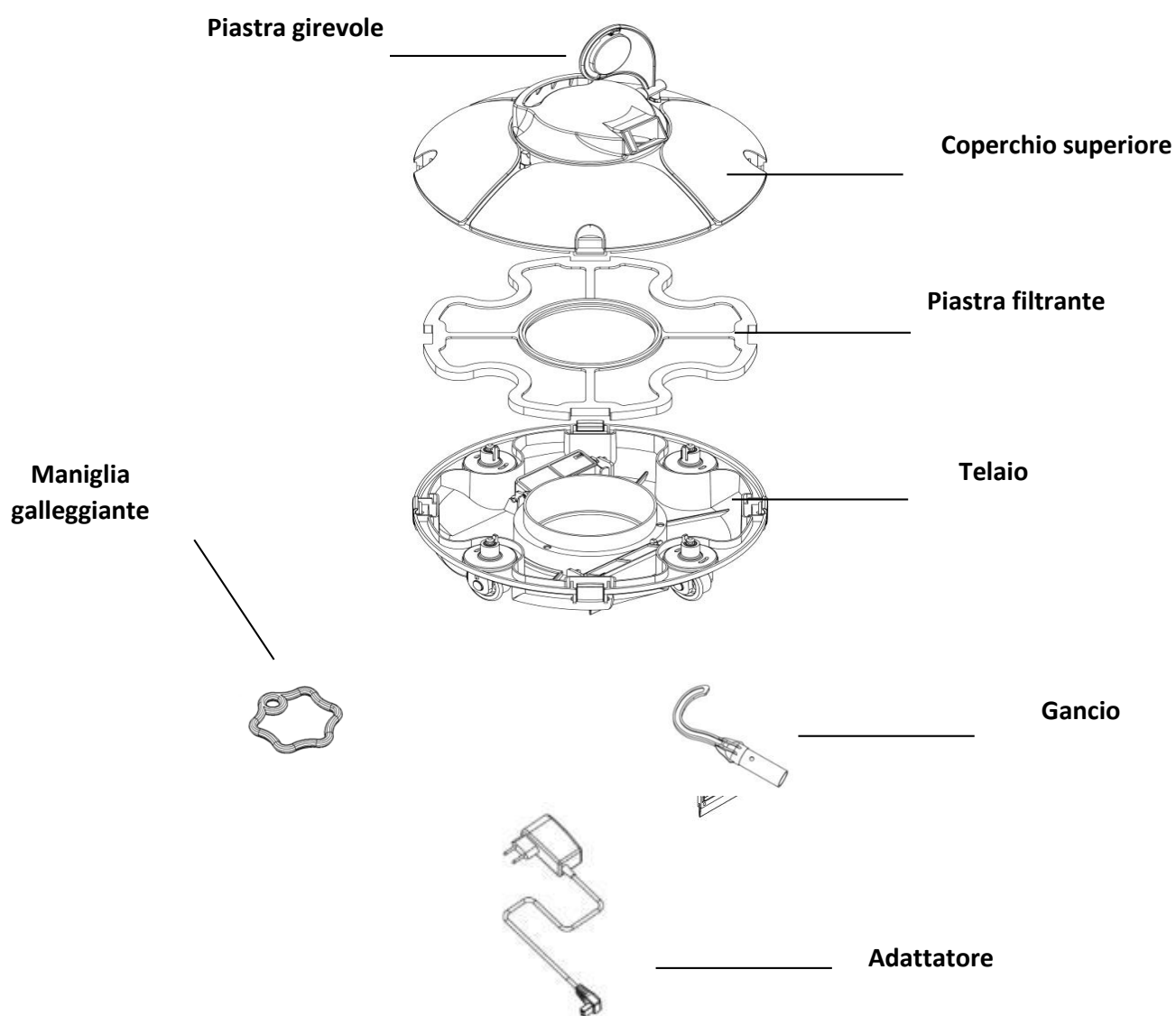
20. Leggere attentamente le istruzioni per l'uso, specialmente le istruzioni di sicurezza, prima di usare questo prodotto. La mancata osservanza di queste istruzioni operative può provocare gravi lesioni o danni al prodotto.
21. Usare solo l'alimentatore in dotazione per caricare il pulitore. Per le riparazioni, utilizzare solo parti di ricambio che corrispondono ai dati originali del prodotto.
22. Il pulitore automatico per piscine può essere utilizzato per quasi tutte le piscine disponibili in commercio con un fondo orizzontale e piano.
23. Non lasciate che i vostri bambini giochino con il prodotto. Questo articolo non è un giocattolo per bambini. Il produttore o il rivenditore non si assume alcuna responsabilità per i danni causati da un uso improprio o scorretto.
24. In caso di riparazioni effettuate autonomamente, di montaggio improprio o di funzionamento scorretto, la responsabilità e qualsiasi diritto di garanzia sono esclusi.
25. Non lasciate mai girare l'unità fuori dall'acqua, altrimenti si danneggerebbe dopo poco tempo.
26. L'unità deve essere collegata solo ad una presa di contatto di protezione a 230V messa a terra per la ricarica.
27. Nessuna persona è ammessa nella piscina mentre l'unità è in acqua.
28. Il contenitore del filtro con piastra filtrante deve essere pulito immediatamente dopo l'uso.
29. Quando non utilizzate il robot, pulite il filtro o se si verifica un malfunzionamento, spegnete sempre il robot.
30. Finché il pulitore non è in uso, dovrebbe essere tenuto in una stanza ombreggiata e ben ventilata. Evitare l'esposizione diretta alla luce del sole.
31. Non toccare mai la spina di rete con le mani bagnate. Non estrarre mai la spina di rete dalla presa per il cavo di alimentazione, afferrare sempre la spina di rete. Tenere il prodotto, la spina di alimentazione e tutti i cavi lontano da fiamme aperte e superfici calde. Non piegare il cavo di alimentazione o posizionarlo su bordi taglienti. Non usare prolunghe, prese multiple o altri adattatori. Se il cavo di alimentazione o altre parti di questo apparecchio sono danneggiate, devono essere sostituite dal produttore o dal suo servizio post-vendita per evitare pericoli. Il robot non deve essere messo a testa in giù durante la carica. Il pulitore deve stare in una stanza fresca durante la ricarica. Non mettere nulla sopra il pulitore e non coprire il pulitore per evitare danni ai componenti elettrici interni dovuti al surriscaldamento della batteria.
32. I motori e le parti elettriche possono essere aperti e riparati solo da specialisti. In caso contrario, il diritto alla garanzia decadrà immediatamente.
33. Spegner il sistema di filtraggio della piscina prima di usare il pulitore.
34. Se si vedono tracce d'olio sulla superficie dell'acqua, questo può significare che c'è una perdita d'olio dal motore. In questo caso, contatta il nostro servizio clienti.
35. Il pulitore è adatto solo per piccole piscine a causa della limitata capacità della batteria. Se la piscina è troppo grande, il robot non può pulire sufficientemente.
36. La batteria dovrebbe essere completamente carica prima di essere riposta. Per una conservazione più lunga, ricaricare la batteria in un ciclo di tre mesi.
37. Non forare l'alloggiamento con chiodi o altri oggetti appuntiti. È vietato martellare o colpire il pulitore o lanciare il pulitore.
38. Rimuovere il gancio dal pulitore della piscina prima di usarlo per la prima volta.

## IX. Introduzione

Il Colibri PoolCleaner ECO BASIC è un nuovo, potente e automatico dispositivo per la pulizia delle piscine. Può pulire il fondo della piscina senza svuotare prima la piscina. Allo stesso tempo, filtra l'acqua e rimuove la materia sospesa nell'acqua e i depositi.

Si prega di leggere attentamente queste istruzioni per farlo funzionare correttamente!

## X. Elenco delle parti



## XI. Dati tecnici

1. Tensione di uscita:: 12,6 V
2. Potenza nominale:: 30 W
3. Durata del ciclo: 90 min
4. Tensione nominale di ingresso del caricatore: 100 - 240 V/AC
5. Frequenza d'ingresso del caricatore: 47 Hz-63 Hz
6. Corrente di uscita nominale del caricatore: 1A
7. Tensione nominale di uscita del caricatore: 12.6V
8. Tempo di ricarica: 5-6h
9. Capacità della batteria: 5000mAh
10. Max. Area di pulizia: 50m<sup>2</sup>
11. Capacità del filtro: circa 42L/min.
12. Finezza del filtro: 180µm
13. Temperatura dell'acqua della piscina: 10°-35°C
14. Velocità di movimento: circa 16m/min.
15. Classe IP: IPX8
16. Temperatura ambiente durante la carica: 5°-35°C
17. Profondità della piscina: Max. 2.0 m
18. Dimensioni: 330 (L) \* 330 (W) \* 180 (H) mm.
19. Peso: 3,5 kg
20. Condizioni di conservazione:
  - a. A breve termine (meno di 1 mese): -20°C-60°C, ≤75% RH
  - b. A medio termine (meno di 3 mesi): -20°C-45°C, ≤75% RH
  - c. A lungo termine (più di 3 mesi): -20°C-20°C, ≤75%RH



## XII. Commissioning

### 4.1. Precauzioni

a. Dopo aver fatto tutte le impostazioni, è possibile immergere con attenzione e lentamente il pulitore nella piscina. Assicuratevi che il pulitore sia completamente immerso e che tutta l'aria sia uscita prima di accenderlo. Altrimenti non funzionerà correttamente. Si prega di fare riferimento alle seguenti immagini per il modo migliore di immergere il pulitore nella piscina.

- ① Tenere il pulitore e immergerlo verticalmente (fig. 1).
- ② Girate il pulitore di 90 gradi e mettetelo orizzontalmente nella piscina (fig. 2).
- ③ Premere il pulsante di accensione sul fondo dopo averla messa in acqua. Il pulitore si attiva automaticamente e comincia a lavorare circa 15 secondi dopo.

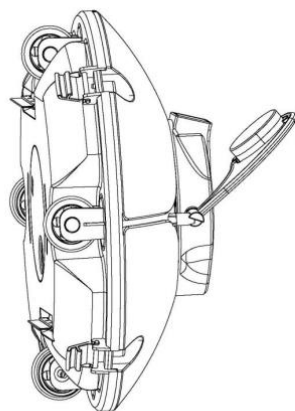


Fig. 1

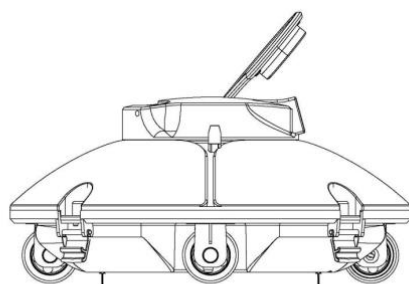
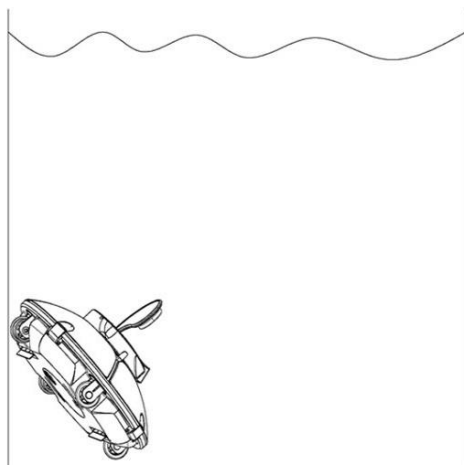


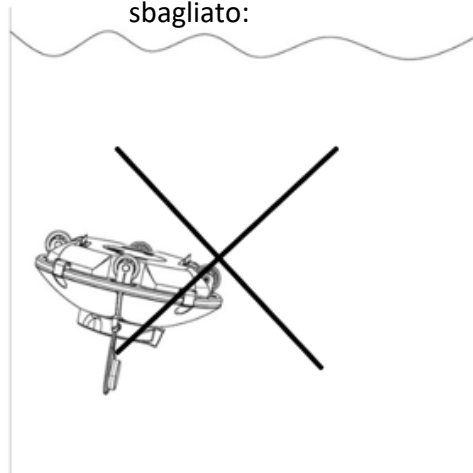
Fig. 2

b. Quando si solleva il pulitore dalla piscina, assicurarsi che il pulitore non colpisca la parete della piscina, altrimenti si potrebbe graffiare sia il pulitore che il liner. Posizionare il robot nella piscina o tirarlo fuori in modo che la base di pulizia sia rivolta verso la parete o il pavimento.

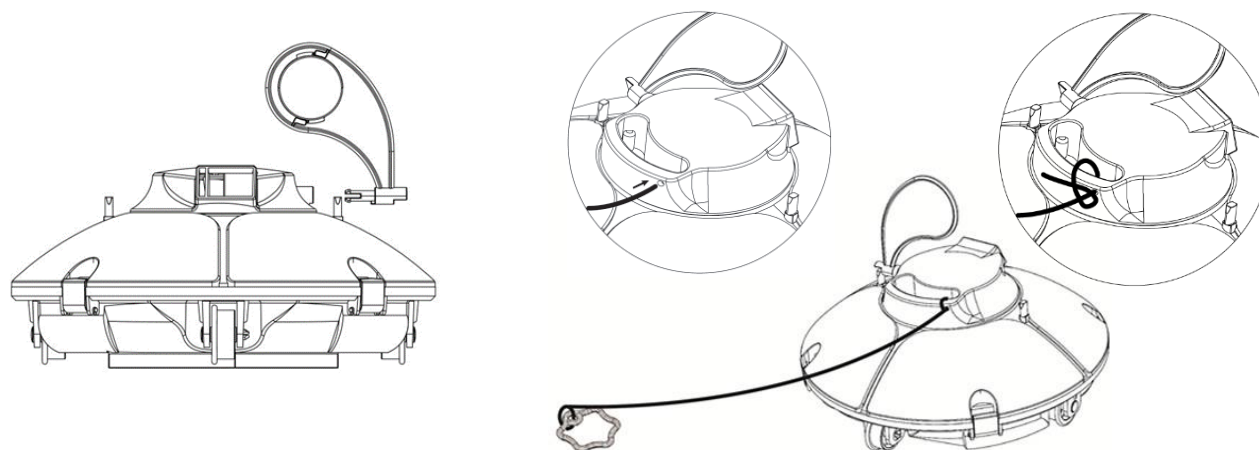
Giusto:



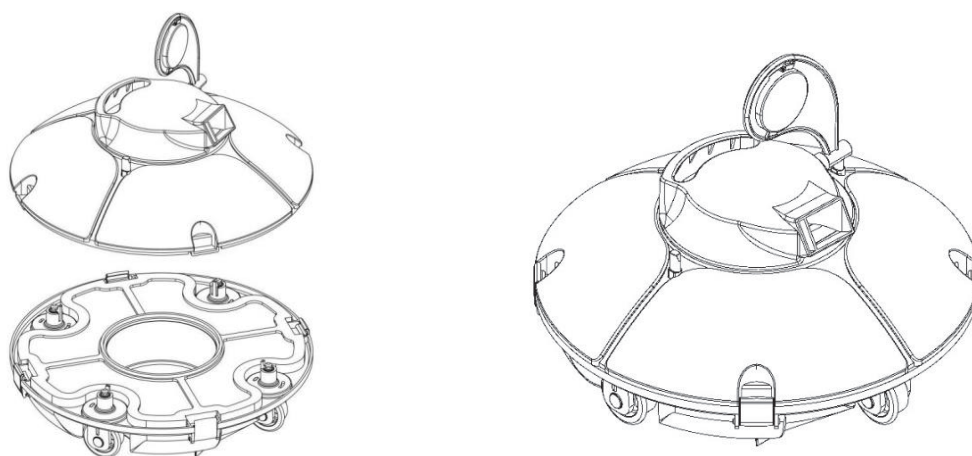
sbagliato:



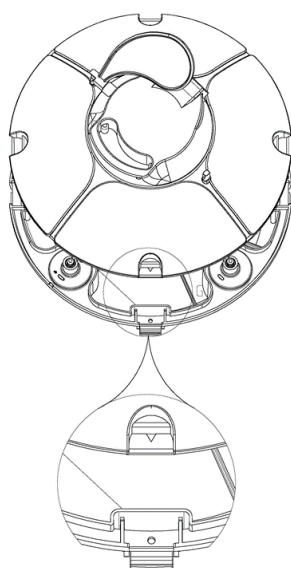
c. Installare la piastra girevole e la maniglia galleggiante prima dell'uso.



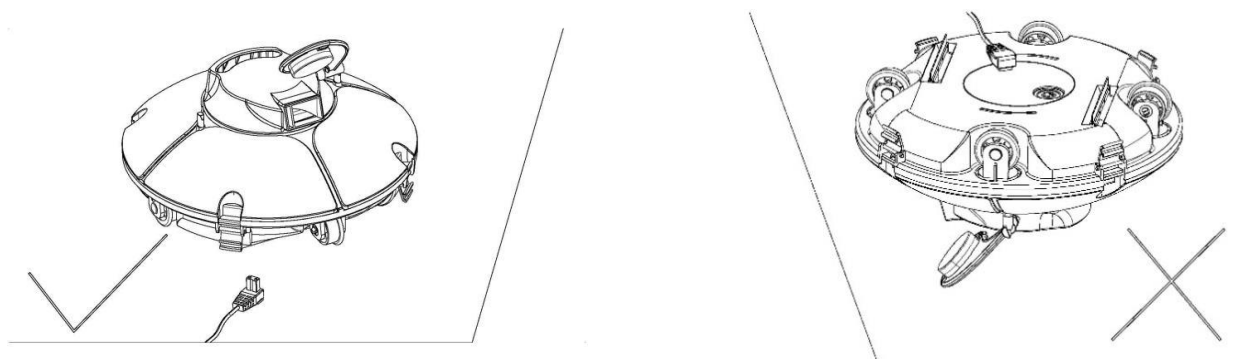
d. Assicuratevi che il coperchio superiore sia montato correttamente sul telaio.



e. Notate la direzione prima di fissare il coperchio superiore come indicato nell'immagine. Le clip del telaio dovrebbero essere nella stessa posizione dei fori del coperchio superiore.



f. Il robot non deve essere messo a testa in giù durante il processo di carica, questo potrebbe danneggiare la piastra girevole.



g. Spegner il robot dopo ogni utilizzo.

h. Posizionare il robot nella piscina in modo che il pulitore non urti contro la parete della piscina.

i. Prima che il pulitore lasci la superficie dell'acqua, deve essere tenuto lì per 10-15 secondi in modo che la maggior parte dell'acqua del pulitore fluisca nel bagno attraverso l'uscita dell'acqua.

j. Tirare il robot verso la superficie dell'acqua con la maniglia galleggiante. Poi prendere la maniglia per rimuovere l'unità dalla piscina.

## 4.2 Iniziare la pulizia

a. Collega il robot all'adattatore di ricarica e alla linea elettrica per caricare la batteria.

Si prega di assicurarsi che il pulitore della piscina sia spento prima di caricarlo

Pulire il connettore di ricarica prima di caricare la batteria.

La luce rossa dell'indicatore di carica sul caricatore mostra che la batteria si sta caricando.

La spia di carica si illumina di verde non appena la carica è completa....

b. Dopo aver fatto tutte le impostazioni, si può affondare con attenzione e lentamente il pulitore nella piscina. Assicuratevi che il pulitore sia completamente immerso e che tutta l'aria sia uscita prima di accenderlo. Premere il pulsante di accensione sul fondo dopo averla messa in acqua.

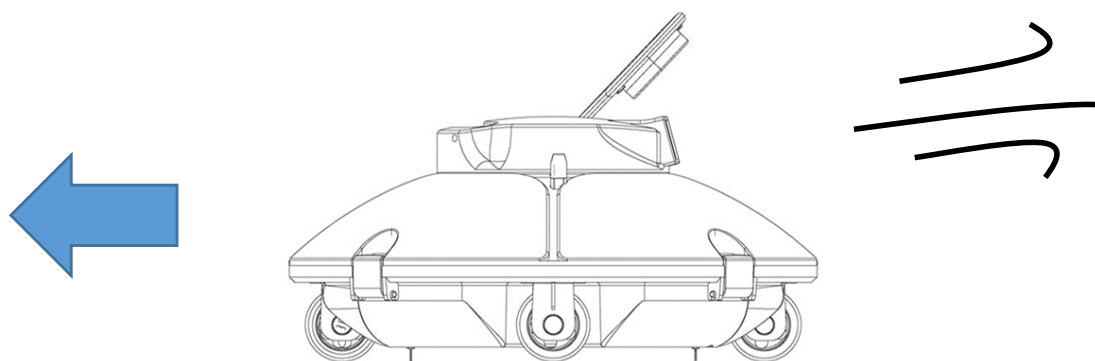
c. Il robot si gira automaticamente non appena tocca la parete della piscina (o si alza e torna indietro nel caso di piscine con un fondo curvo).

d. Il robot da piscina smette di pulire automaticamente quando la batteria è completamente esaurita (dopo circa 50 minuti). Il robot della piscina si spegne automaticamente in questo caso. È possibile fissare la maniglia galleggiante con un gancio su un'asta telescopica. Tirare il robot verso la superficie dell'acqua con la maniglia galleggiante.

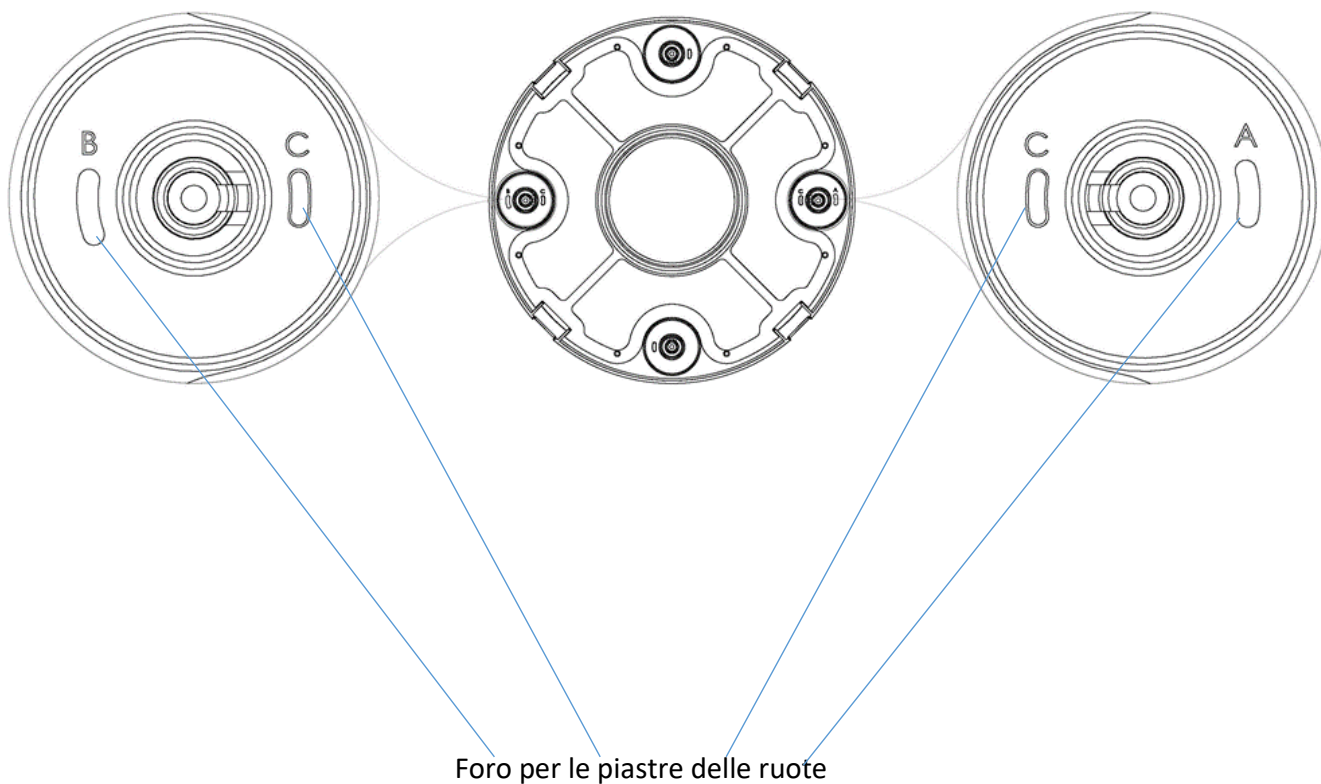
e. Spegner: Il cicalino suona quando viene sollevato dal bacino. Premere OFF e il pulitore si spegne.  
Pulire sempre il filtro dopo l'uso.

### 4.3 Regolazione delle ruote

È possibile regolare il raggio di lavoro regolando le 4 ruote. Le ruote destra e sinistra sono fisse e non possono essere regolate. Le ruote anteriori e posteriori possono essere regolate in diverse circostanze per cambiare il raggio di lavoro del pulitore.



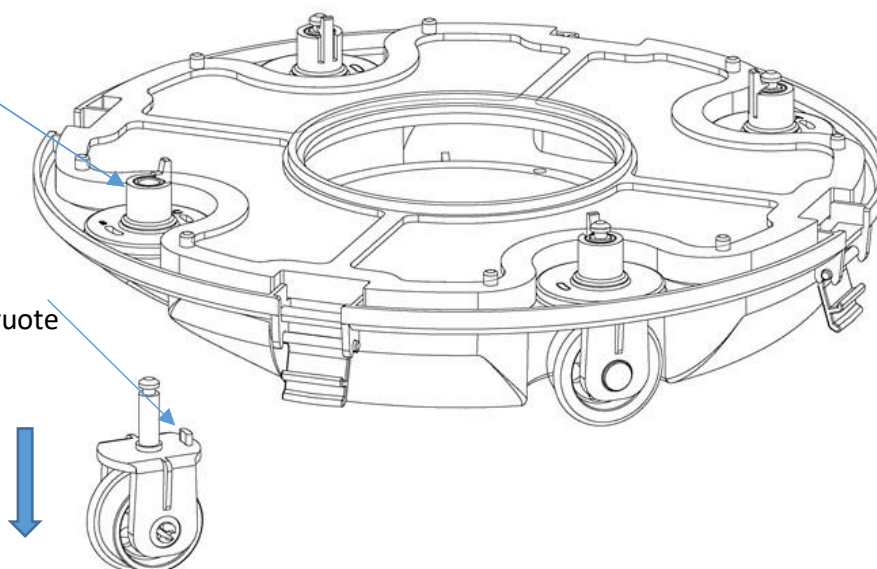
a. Regolare le ruote e il raggio di lavoro



A, B, C sono indicati sulle piastre delle ruote sul telaio. I limitatori di ruote sono installati di serie su C (sinistra) e A (destra).

Fibbia della ruota


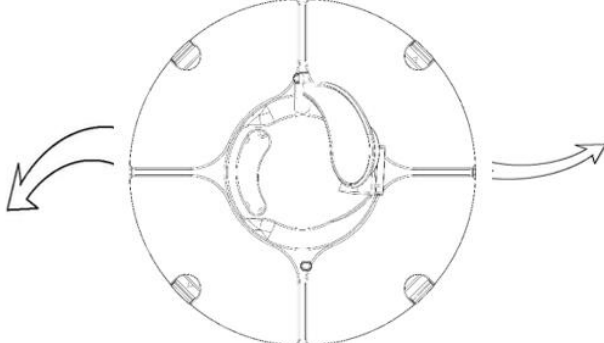
Limitatore di ruote



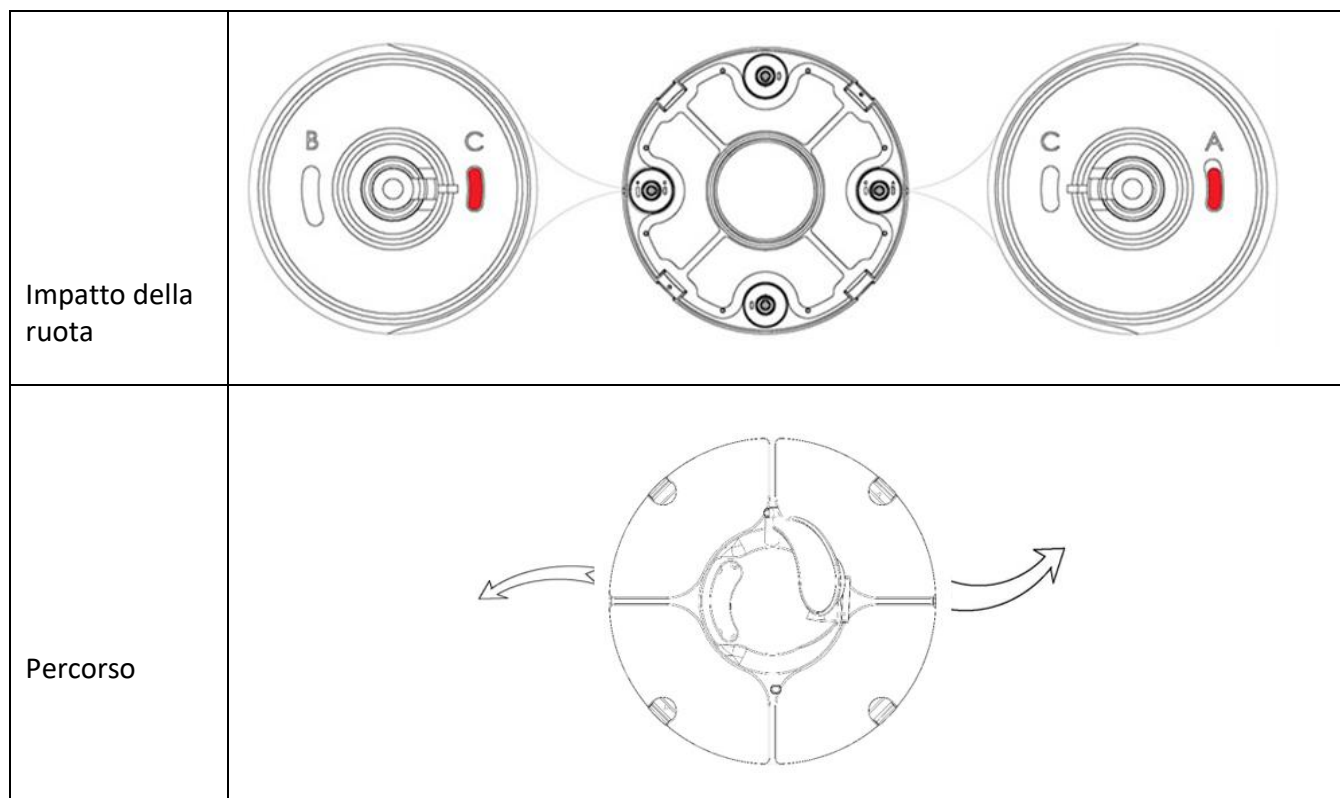
Spingere la fibbia della ruota lontano dal supporto come mostrato, rilasciando così la ruota.

Si raccomandano le seguenti impostazioni::

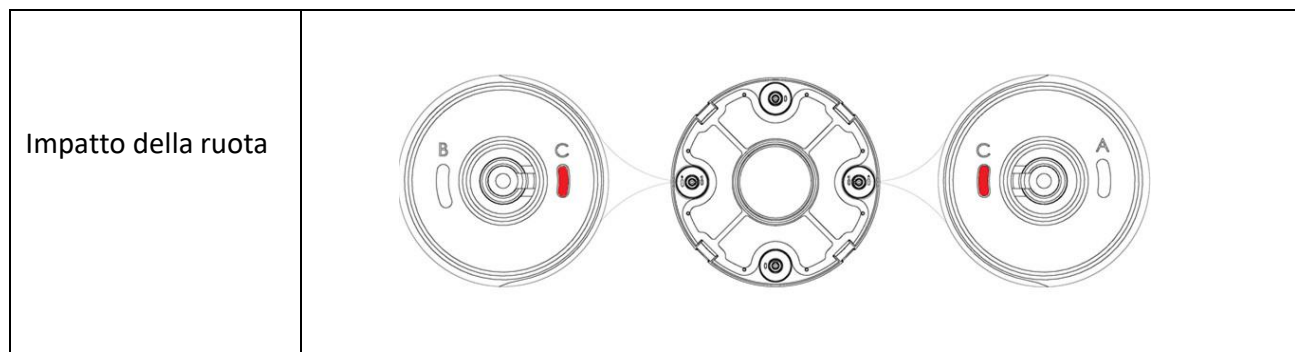
**Impostazione 1:** impostazione standard: B-C, per la maggior parte delle piscine

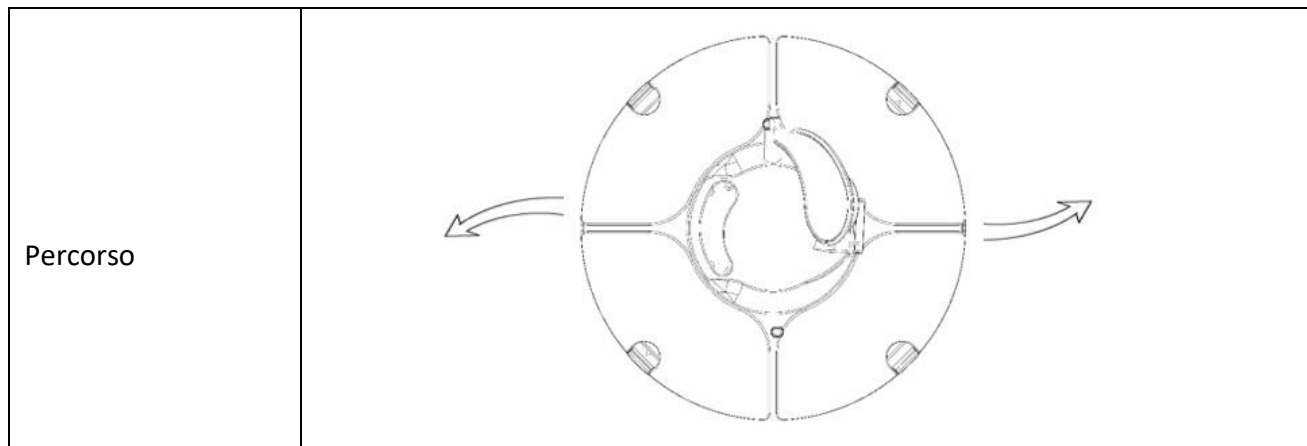
<p>Impatto della ruota</p>	
<p>Percorso</p>	

**Impostazione 2: C-A, se l'angolo di rotazione è troppo grande**

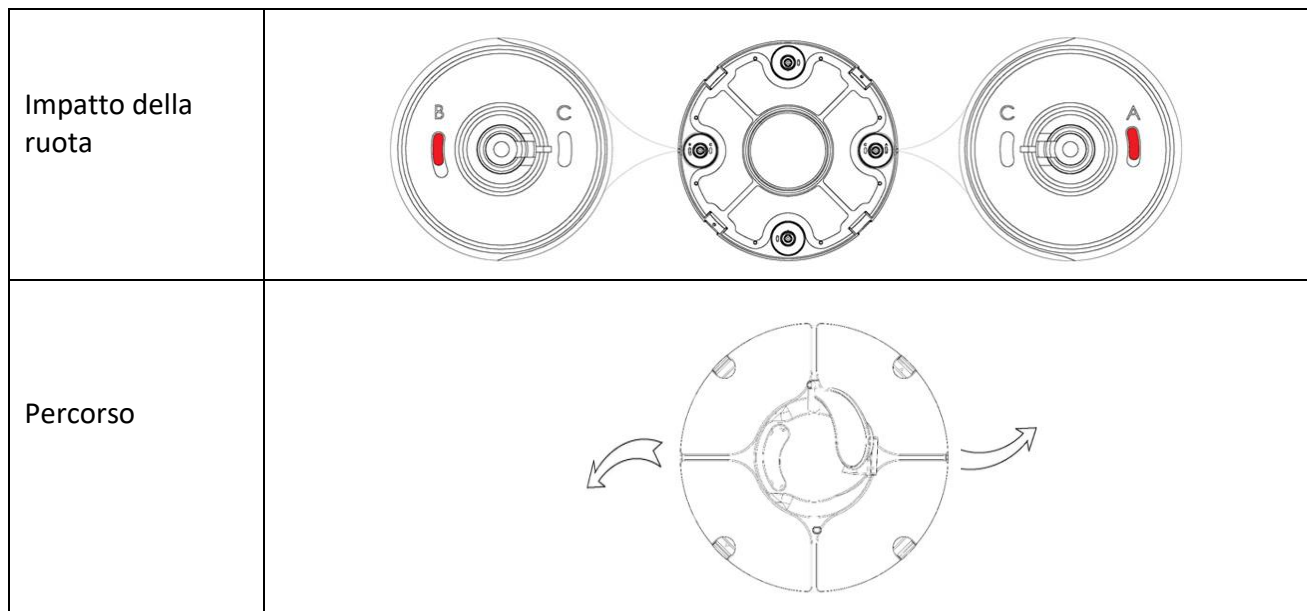


**Impostazione 3: C-C, per piscine grandi**





**Impostazione 4: B-A, per piscine rotonde**



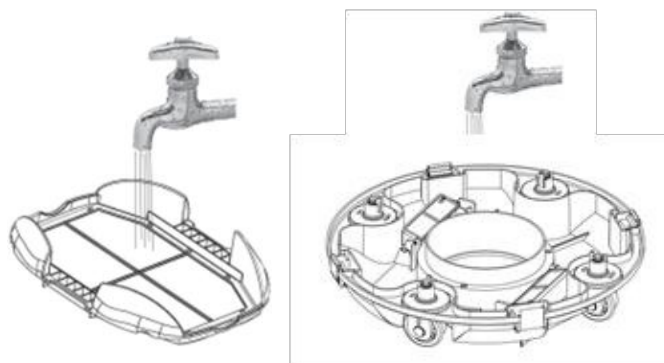
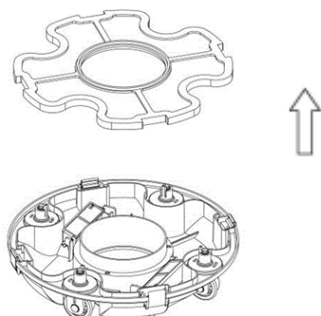
**Attenzione:** Queste sono impostazioni raccomandate. Altre impostazioni potrebbero funzionare meglio per la tua piscina.

4.4 Pulizia del filtro

- a. Aprire il robot alle clip.

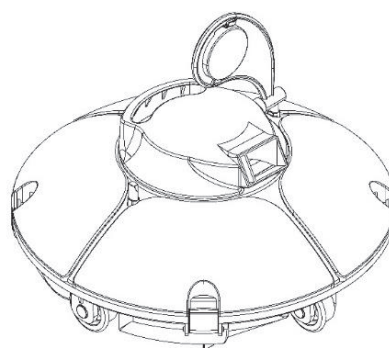
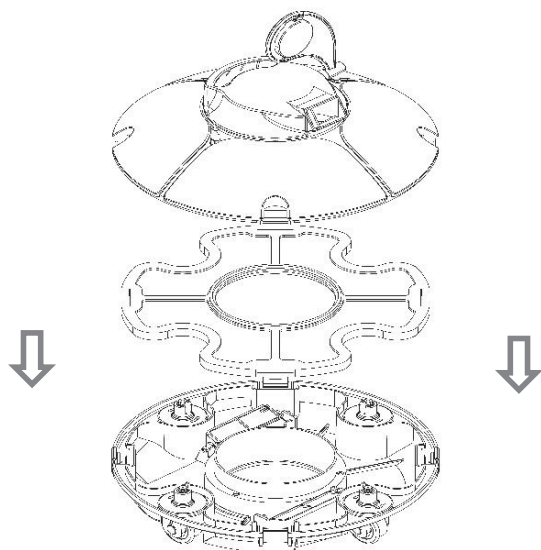


- a. Rimuovere la piastra del filtro.      c. Pulire il contenitore del filtro inclusa la piastra filtrante.



- d. Rimontare il robot.

- e. Attaccare le clip.





### XIII. Risoluzione dei problemi

<b>Malfunzionamento</b>	<b>Causa</b>	<b>Soluzione</b>
Il cicalino non suona e l'azionamento ruota quando i robot sono accesi.	Batteria scarica	Caricare la batteria.
	Errore di pulizia	Contatta il Servizio clienti.
Il cicalino suona ancora o l'unità non ruota dopo che il robot è completamente sott'acqua.	Errore di pulizia	Contatta il Servizio clienti.
Il pulitore può partecipare al Muro della piscina non girarsi	Piastra girevole o L'uscita dell'acqua è bloccata fisso	Rimuovere il Pulitore dal Acqua e prova Voi, la piastra girevole o il per avere la presa libera. Se necessario contattare il Servizio clienti.
La spia dell'adattatore non funziona.	L'adattatore è Danneggiato.	Contatta il Servizio clienti.
Il pulitore non può tutti Luoghi puliti.	Inappropriato Regolazione della ruota	Impostare le ruote Secondo la tua piscina su. (Vedere 4.3 Regolazione delle ruote).
	Forma pelvica speciale	Regolare le ruote (Vedere 4.3 Regolazione delle ruote).
	Il ciclo dell'acqua della tua piscina è acceso.	Accendere il Sistema di filtraggio spento.

## XIV. Informazioni sul cicalino

Situazione	Significato
a	Il cicalino suona se il pulitore non è completamente sott'acqua. Il cicalino si ferma non appena il pulitore è completamente immerso.
da	Il cicalino si ferma.

## XV. Ambito di consegna

Nome	Modello	Numero
Robot	ECO BASIC	1
Adattatore		1
Istruzioni		1
Gancio		1
Corda per maniglia galleggiante		1
Maniglia galleggiante		1

## XVI. VIII. Garanzia

Questo prodotto ha superato vari test di qualità e sicurezza eseguiti dal dipartimento tecnico della fabbrica.

Le disposizioni legali applicabili nei rispettivi paesi si applicano alla garanzia. La garanzia per quanto riguarda la sicurezza di funzionamento e l'affidabilità è data dal produttore solo alle seguenti condizioni:

1. Il periodo di garanzia per il motore e i componenti elettronici è di 24 mesi dalla data di acquisto ed è stato redatto in conformità alle disposizioni di legge della legge sulla protezione dei consumatori e alla garanzia legale applicabile nel paese di acquisto per i difetti di progettazione e i difetti nascosti.

2. la garanzia è nulla se il prodotto è stato modificato o riparato da persone non qualificate (che non fanno parte dei servizi di riparazione certificati).

Le parti difettose non sono coperte dalla garanzia.

4. la garanzia copre solo i difetti di fabbrica, i danni causati da un uso improprio dell'articolo non sono coperti.

5. per qualsiasi reclamo o riparazione effettuata durante il periodo di garanzia, è necessario presentare la fattura di acquisto.



Art.Nr.  
No d'art.  
Nr. art. 5004.003



#### OSSERVAZIONI RELATIVE ALLA PROTEZIONE DELL'AMBIENTE



In conformità con la direttiva europea 2002/96/CE, e per raggiungere una serie di obiettivi di protezione ambientale, devono essere applicate le seguenti regole. Riguardano i rifiuti di apparecchiature elettriche ed elettroniche (RAEE). In qualità di consumatore è necessario restituire il prodotto ai punti di raccolta previsti a tale scopo. Consentendo il riciclaggio dei prodotti, contribuisce alla protezione dell'ambiente. E' un atto ecologico.

