

Goodnight

by BICO®



DE Montageanleitung Boxspring

FR Instructions de montage Boxspring

IT Istruzioni di montaggio Boxspring

EN Installation instructions Boxspring



Wichtig:
Vor Gebrauch sorgfältig
durchlesen/
Montageanleitung für
späteres Nachlesen
aufbewahren

Important:
Lisez attentivement/
conserver les instructions
d'installation
pour référence future
avant utilisation

Importante:
lettura/conservare
Istruzioni per l'installazione
per riferimento
futuro accuratamente
prima dell'uso

Important:
Read carefully before
assembling/keep and
store Instruction for
reference



Warnhinweise

Bestimmungsgemässer Gebrauch:

Bitte achten Sie darauf, dass Ihre Möbel nur Ihrem Zweck gemäss verwendet werden. Für eine dauerhafte Funktionsfähigkeit ist eine sachgerechte Nutzung und regelmässige Unterhaltspflege sehr wichtig.

Mises en garde

Utilisation conforme:

Veillez vous assurer que vos meubles sont utilisés uniquement pour leur usage prévu. Un entretien régulier et une utilisation conforme sont essentiels pour assurer un fonctionnement durable.

Avvertenze

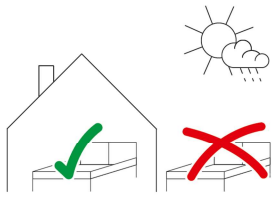
Utilizzo per lo scopo previsto:

assicuratevi che i vostri mobili siano utilizzati solo per lo scopo per cui sono stati realizzati. Per garantire il loro funzionamento nel tempo è importante utilizzarli correttamente e sottoporli regolarmente a cure manutentive.

Warning notice

Intended use:

Please make sure that you only use your furniture for the purpose it was designed for. Correct use and regular maintenance are essential for ensuring your furniture remains in working order for the long-term.



Anwendung:

Das von Ihnen erworbene Bett eignet sich für den allgemeinen, privaten Wohnbereich. Es ist nicht für den Nass-, Aussen- oder gewerblichen Bereich geeignet.

Usage:

Le lit que vous avez acheté convient pour l'habitat privé en général. Il ne convient pas pour l'extérieur, les milieux humides ou le domaine commercial.

Impiego:

il letto acquistato è adatto per essere utilizzato in generale, in ambito domestico. Non è adatto per gli esterni, per l'esposizione alla pioggia o per ambienti commerciali.

Area of use:

The bed you have purchased is suitable for use in general private living quarters. It is not suitable for areas that are wet, outside or used for commercial purposes.



WARNUNG
Verschluck- und Erstickungsgefahr: Kleinteile und Verpackungsmaterial können verschluckt werden.

AVERTISSEMENT
Risque d'ingestion et d'étouffement: Les petites pièces et le matériel d'emballage peuvent être avalés.

AVVERTENZA
Pericolo di ingestione e soffocamento: piccole parti e materiale di imballaggio possono essere ingerite.

WARNING
Risk of swallowing and choking: Small parts and packaging material may be swallowed.



WARNUNG! Tüten und Folien sind kein Spielzeug! Bitte von Babys und Kleinkindern fernhalten! Nicht über den Kopf ziehen; Erstickungsgefahr!

AVERTISSEMENT! Les sacs et films ne sont pas des jouets! Veuillez les tenir hors de portée des bébés et jeunes enfants! Ne pas mettre sur la tête, risque d'étouffement!

AVVERTENZA! Sacchetti e pellicole non sono un giocattolo! Tenere lontano dalla portata dei neonati e dei bambini piccoli! Non metterli in testa, pericolo di soffocamento!

WARNING! Bags and film coverings are not toys! Please keep away from babies and small children! Do not put them over your head, risk of suffocation!



VORSICHT,
Verletzungsgefahr: Kleinkinder dürfen sich nicht im Montage-Bereich aufhalten und an Möbeln hochziehen oder hinaufklettern.

PRÉCAUTION,
risque de blessures: Les jeunes enfants ne peuvent pas se tenir dans la zone de montage ni tirer ou grimper sur des meubles.

PRECAUZIONE,
pericolo di lesioni: tenere i bambini lontano dal luogo di montaggio e evitare che si appendano o arrampichino sul mobile.

PRECAUTION,
risk of injury: Small children must keep away from the assembly area. They must refrain from climbing up on the furniture.



Altersfreigabe:
Nicht für Kinder unter drei Jahren geeignet.

Age minimum:
Ne convient pour les enfants de moins de trois ans.

Limite di età:
non adatto per bambini sotto i tre anni.

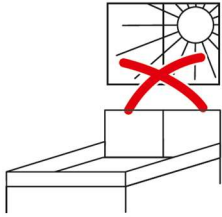
Age restriction:
Not suitable for children under three.

Allgemeine Hinweise

Remarques générales

Avvertenze generali

General information

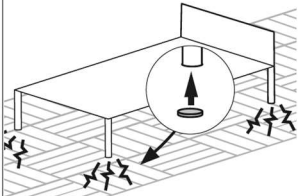


ACHTUNG
Direkte Sonneneinstrahlung:
Führt zu Farbveränderungen.

ATTENTION
Exposition directe au soleil:
Provoque des décolorations.

ATTENZIONE
Irraggiamento diretto del sole:
ne modifica il colore.

ATTENTION
Direct sunlight:
results in discolouration.

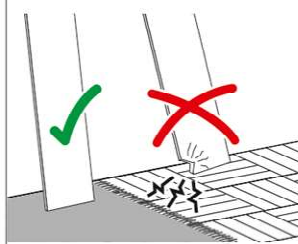


Schutzgleiter:
Mit Schutzgleitern (z.B. aus Filz), lassen sich Schäden auf kratzempfindlichen Böden (z.B. Parkett) vermeiden.

Patins:
Les patins (p.ex. en feutre) permettent d'éviter d'endommager les sols sensibles aux rayures (p.ex. parquet).

Scivolante protettivo:
grazie agli scivolanti protettivi (ad es. feltro) si evita di danneggiare pavimenti sensibili ai graffi (ad es. parquet).

Protective covers:
Protective covers, e.g. felt pads, prevent damage to floors that are easily scratched (e.g. parquet).



Montageschäden:
Vermeiden Sie, indem Sie einen sauberen und weichen Untergrund verwenden (z.B. Teppich). Teile beim Auspacken oder während der Montage nur auf weiche Unterlagen legen/stellen. Darauf achten, dass grössere Teile nicht kippen können.

Dommages au montage:
Évitez les dommages en utilisant un fond propre et doux (p.ex. tapis). Lors du déballage et montage, posez/placez les éléments uniquement sur un fond doux. Assurez-vous que les grands éléments ne peuvent pas basculer.

Danni in fase di montaggio:
evitare di causare danni utilizzando una base pulita e morbida (ad es. tappeto). Nella fase di disimballaggio e durante il montaggio, appoggiare i pezzi esclusivamente su una base morbida. Fare attenzione che i pezzi più grandi non si ribaltino.

Damages during assembly:
These can be avoided if you use a clean soft surface (e.g. carpet). Only place parts on a soft surface when unpacking or during the assembly. Make sure that larger parts cannot tip over.



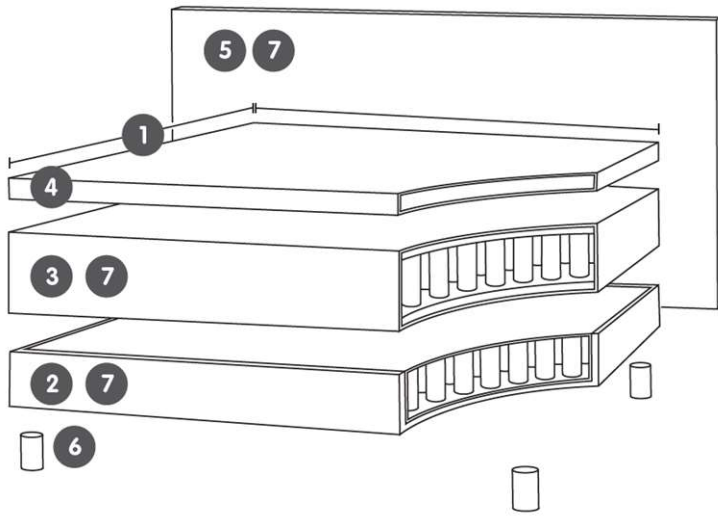
Personen:
Für die Montage erforderliche Anzahl Personen.

Personnes:
Nombre de personnes nécessaires au montage.

Persone:
numero di persone necessarie per il montaggio.

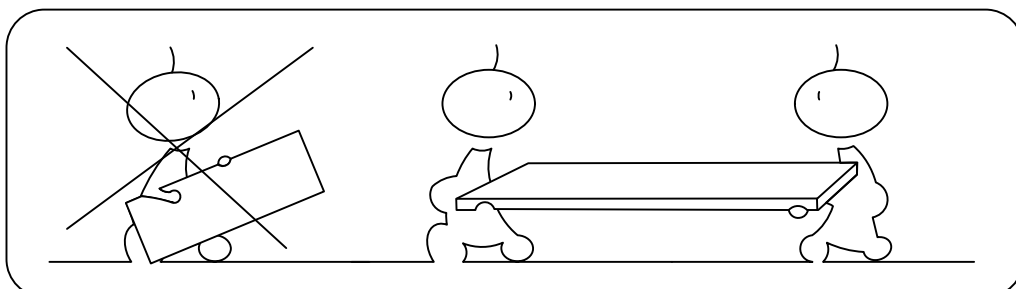
People:
Number of people required for the assembly.

Aufbau Boxspringbettssystem
 Construction du système de lits boxspring
 Struttura letto boxspring
 Structure box spring bed system



- 1 Grösse / Dimensions / Dimensioni / Dimension
- 2 Unterfederung / Sommier / Molleggio inferiore / Box
- 3 Matratze / Matelas / Materasso / Mattress
- 4 Topper / Surmatelas / Topper / Topper
- 5 Kopfteil / Tête de lit / Testiera / Headboard
- 6 Füsse / Pieds / Piedi / Feets
- 7 Bezug / Habillage / Rivestimento / Cover

Unterfederung Fix / Sommier Fix Molleggio inferiore Fix / Boxspring Fix	4
Fussmontage / Montage sur pied Montaggio del piede / Foot mounting	6
Unterfederung mit Klettverschluss / Sommier avec fermeture agrippante Molleggio inferiore con chiusura a strappo / Boxspring with Velcro fastener	7
Unterfederung Motor / Sommier moteur Molleggio inferiore motore / Boxspring motor	8
Kopfteil / Tête de lit Testiera / Headboard	14



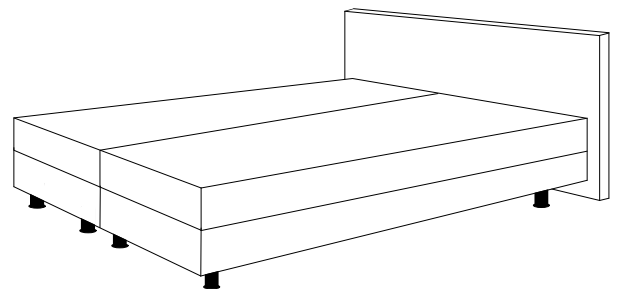
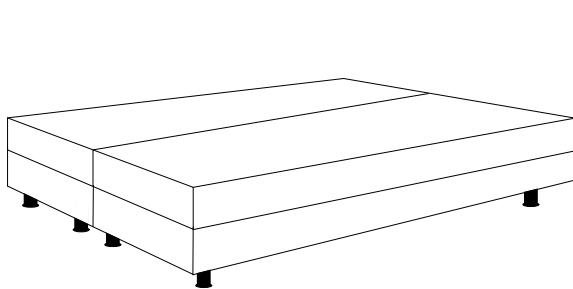
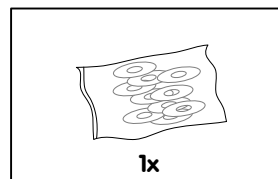
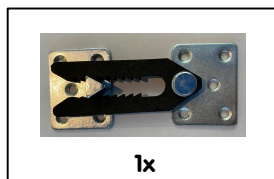
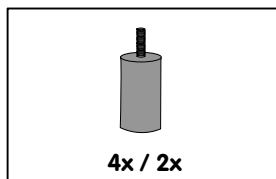
Unterfederung Fix
 Sommer Fix
 Molleggio inferiore Fix
 Boxspring Fix



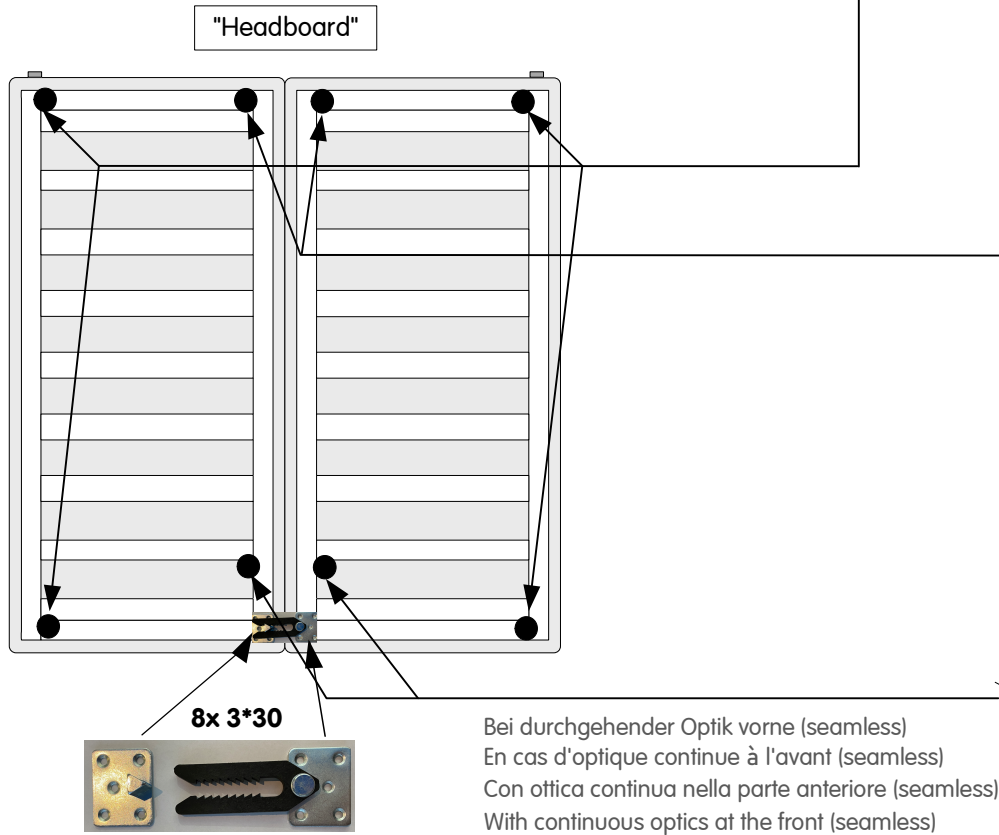
Durchgehende Optik vorne mit Klettverschluss (seamless)
 Optique continue à l'avant avec fermeture agrippante (seamless)
 Ottica continua nella parte anteriore con chiusura a strappo (seamless)
 Continuous optics at the front with Velcro fastener (seamless)



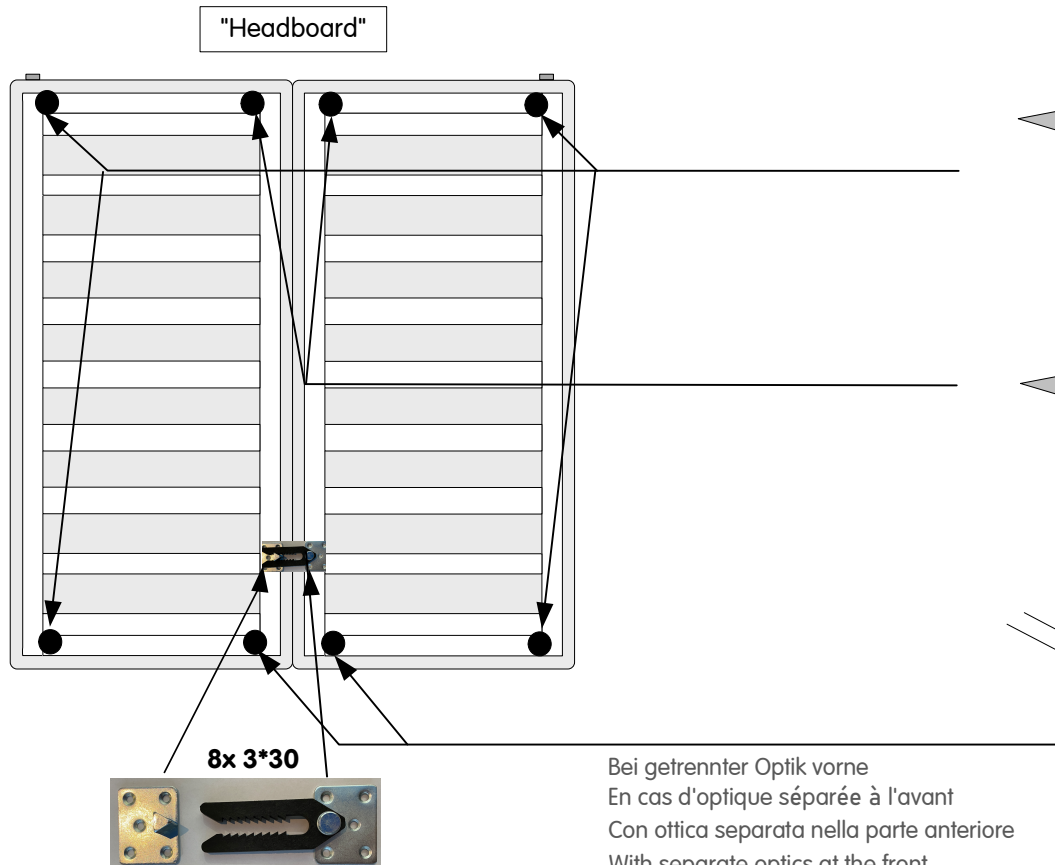
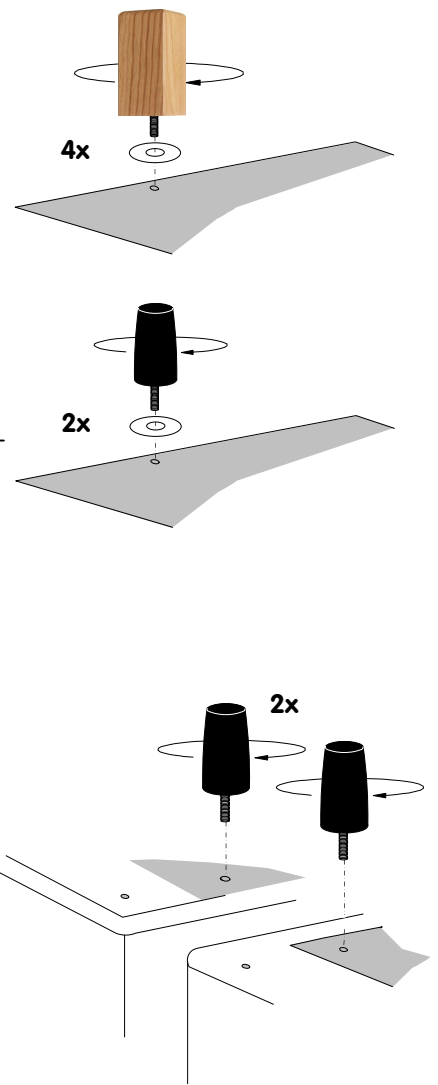
Getrennte Optik vorne
 Optique séparée à l'avant
 Ottica separata nella parte anteriore
 Separate optics at the front



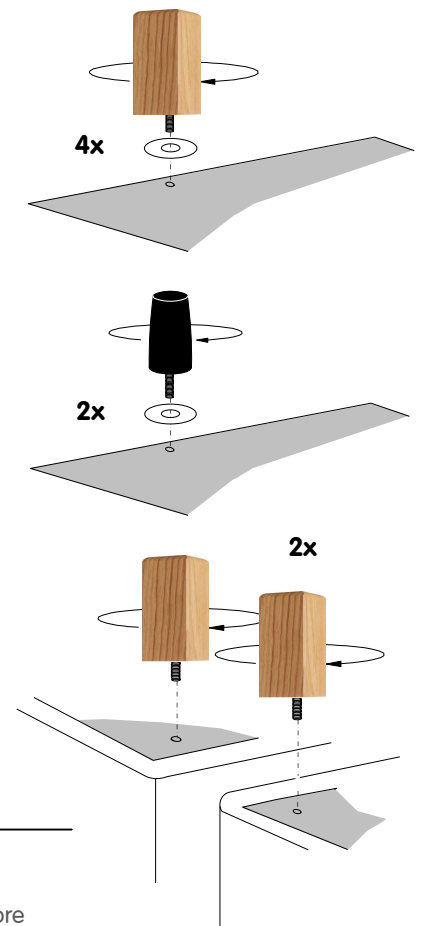
Unterfederung Fix
 Sommier Fix
 Molleggio inferiore Fix
 Boxspring Fix



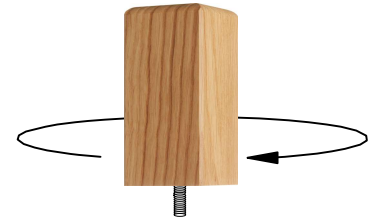
Bei durchgehender Optik vorne (seamless)
 En cas d'optique continue à l'avant (seamless)
 Con ottica continua nella parte anteriore (seamless)
 With continuous optics at the front (seamless)



Bei getrennter Optik vorne
 En cas d'optique séparée à l'avant
 Con ottica separata nella parte anteriore
 With separate optics at the front

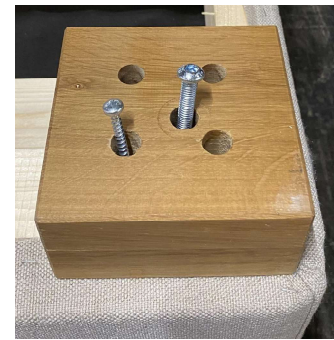


Fussmontage
 Montage sur pied
 Montaggio del piede
 Foot mounting



Fuss drehbar (Position wie abgebildet beachten)
 Pied pivotant (observer la position comme illustré)
 Piede ruotabile (notare la posizione come illustrata)
 Foot rotatable (note position as shown)

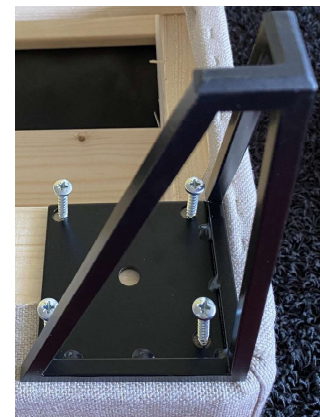
1x M8*50
1x 4*60



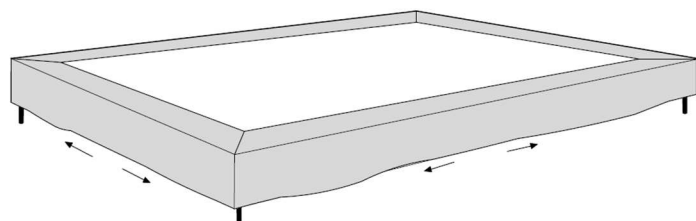
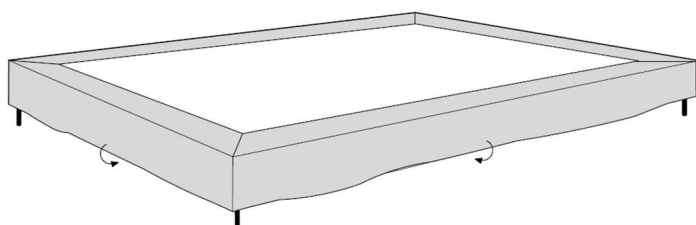
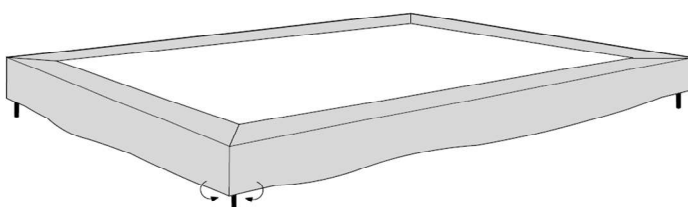
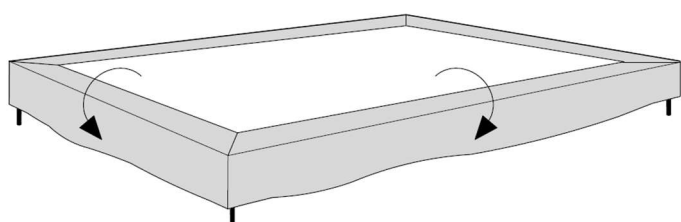
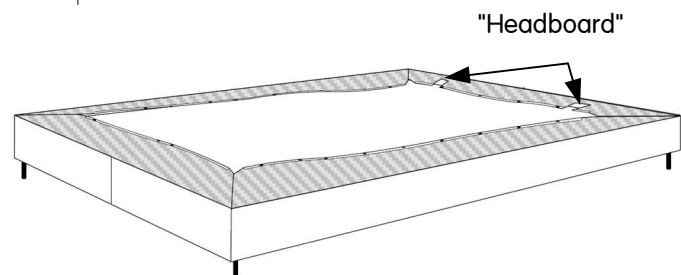
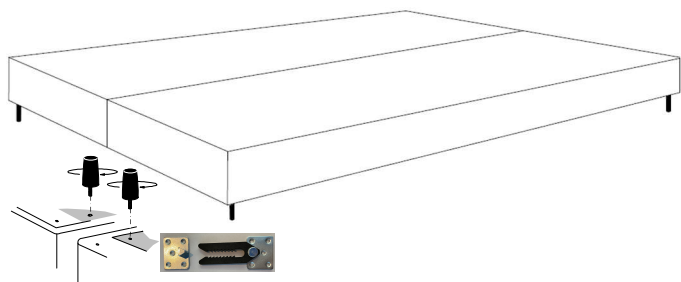
4x 4*30



4x 5*35



Unterfederung mit Klettverschluss
 Sommier avec fermeture agrippante
 Molleggio inferiore con chiusura a strappo
 Boxspring with Velcro fastener



a Nach erfolgter Fussmontage die beiden Boxen zusammenschieben und mit dem Verbinder fixieren.

Une fois le montage du pied terminé, rapprocher les deux caissons et les fixer avec du connecteur.

Una volta montati i piedini, spingere le due casse tra loro e fissare con il connettore.

Once the feet have been mounted, push the two boxes together and fix them with connector.

b Die Hülle auf die Boxen legen mit den Ausparungen der Beschläge nach oben. Ecken sauber positionieren.

Poser la housse sur les caissons avec les évidements des ferrures vers l'arrière. Positionner les coins proprement.

Posizionare il coperchio sulle casse con gli incavi dei raccordi verso il retro. Posizionare gli angoli in modo ordinato.

Place the cover on the boxes with the cut-outs of the fittings facing upwards. Position the corners neatly.

c Die Hülle über die Boxen nach unten ziehen. Die Ecken müssen sauber positioniert sein.

Tirer la housse vers le bas sur les caissons. Les coins doivent être positionnés proprement.

Abbassare il coperchio sulle casse. Gli angoli devono essere posizionati in modo ordinato.

Pull the cover down over the boxes. The corners must be neatly positioned.

d Zuerst die Ecken mit dem Klettverschluss an der Box befestigen. Die Hülle nicht zu fest anziehen, bündig mit dem Klettverschluss.

Fixer d'abord les coins à la caisse avec le velcro. Ne pas trop serrer la housse, au ras du velcro.

Per prima cosa fissare gli angoli alla cassa con il velcro. Non stringere troppo il coperchio, a filo del velcro.

First attach the corners to the box with the Velcro. Do not tighten the cover too much, flush with the Velcro.

e Die Hülle in der Mitte der Box befestigen.

Fixer la housse au centre de la caisse.

Fissare il coperchio al centro della cassa.

Fasten the cover in the middle of the box.

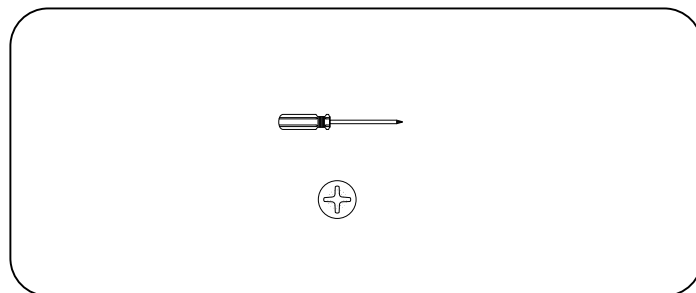
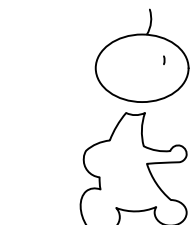
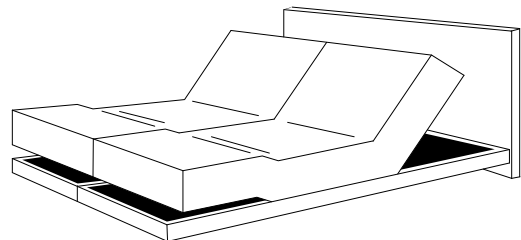
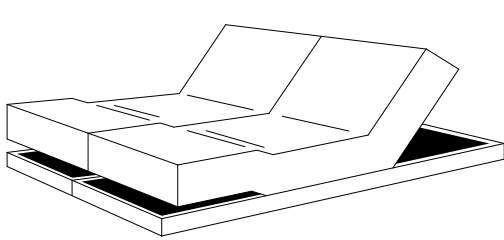
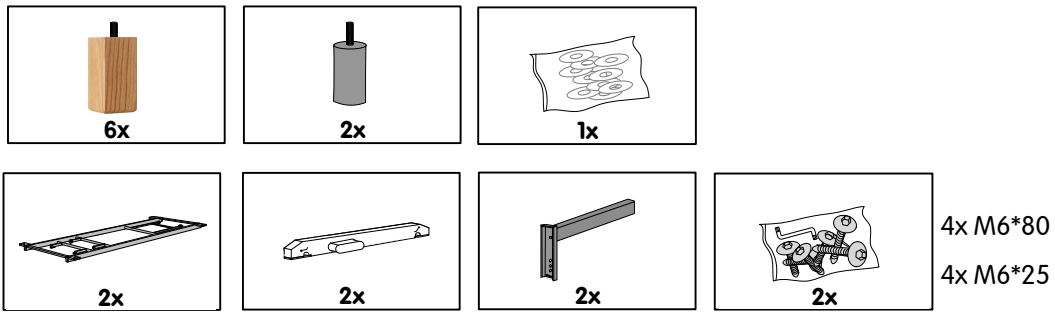
f Zuletzt Hülle von der Mitte nach aussen gleichmässig befestigen.

Enfin, fixer la housse uniformément du centre vers l'extérieur.

Infine, fissare il coperchio in modo uniforme dal centro verso l'esterno.

Finally, fasten the cover evenly from the centre outwards.

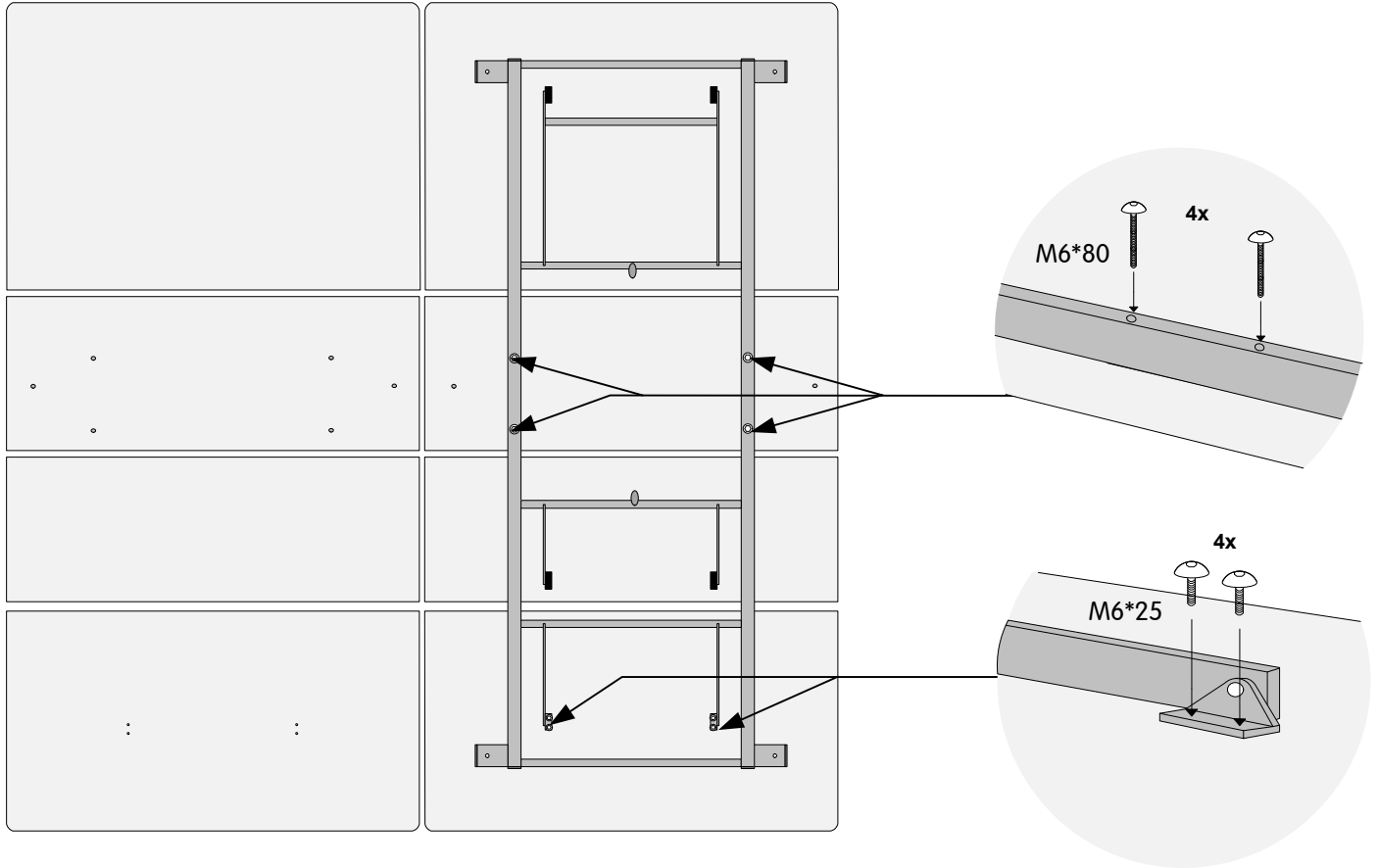
Unterfederung Motor
Sommier moteur
Molleggio inferiore motore
Boxspring motor



Unterfederung Motor
Sommier moteur
Molleggio inferiore motore
Boxspring motor

1

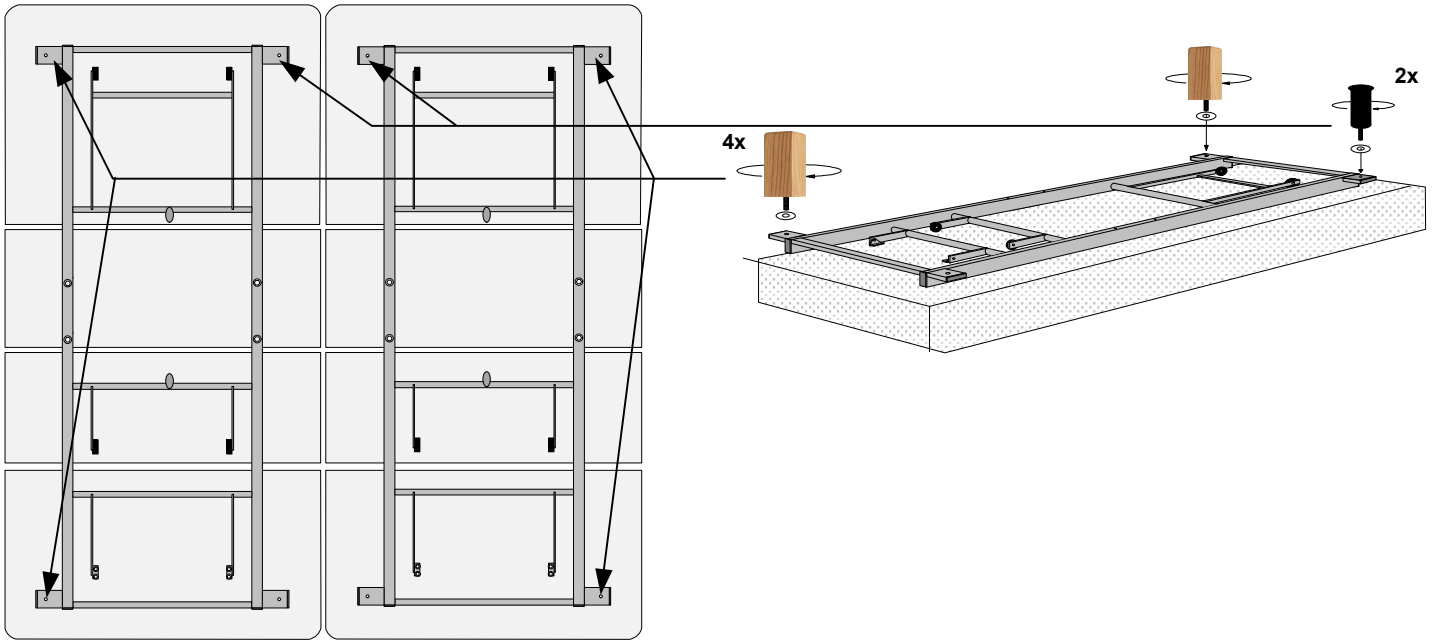
"Headboard"



Unterfederung Motor
Sommier moteur
Molleggio inferiore motore
Boxspring motor

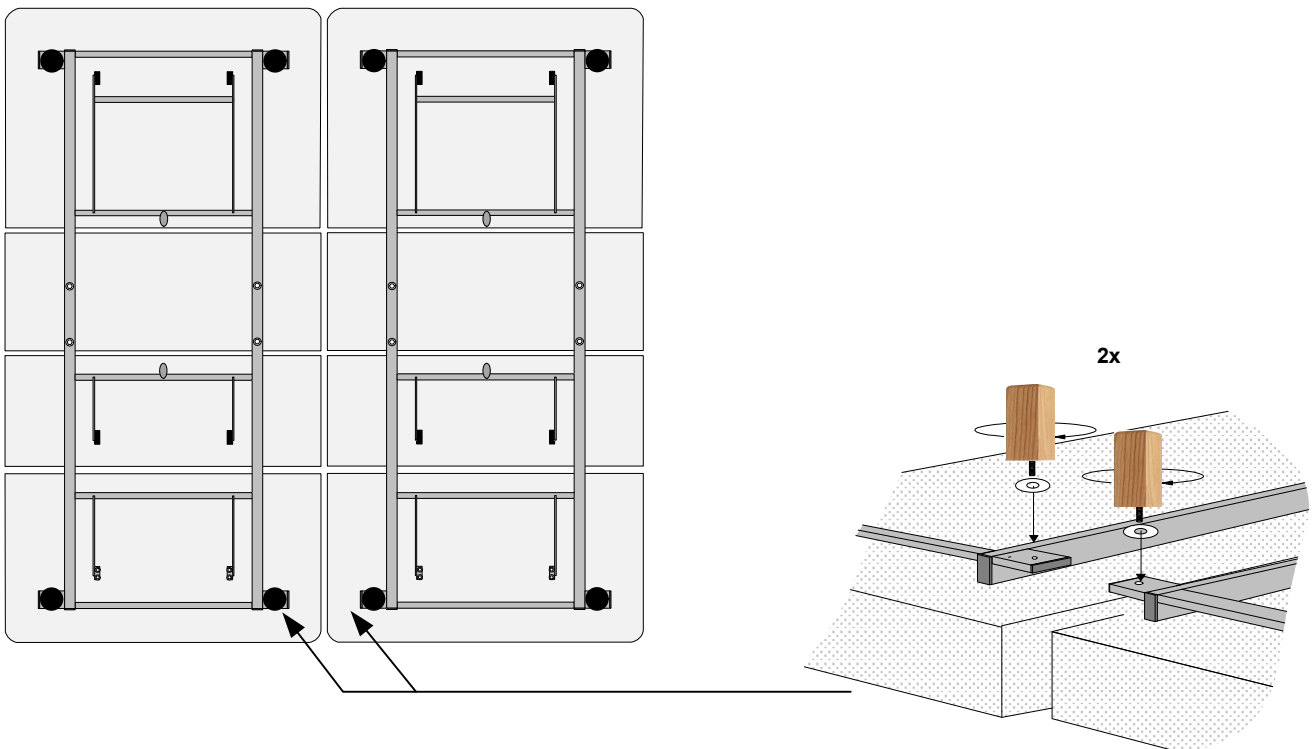
2

"Headboard"



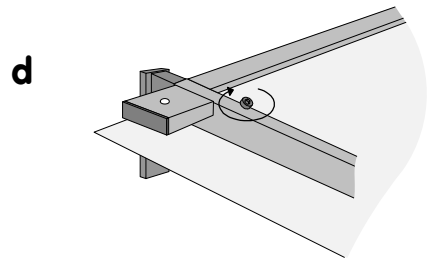
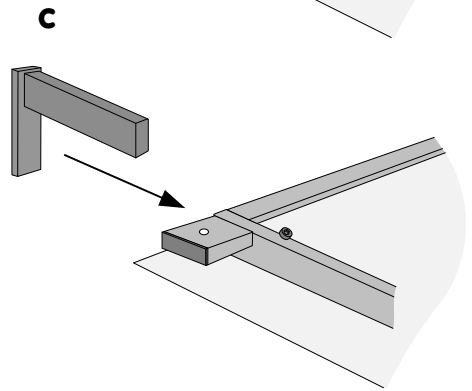
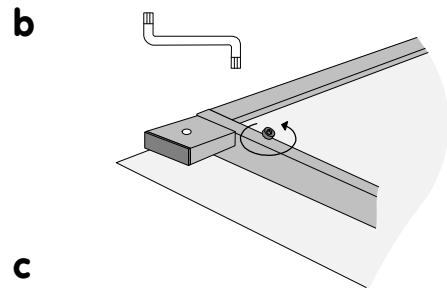
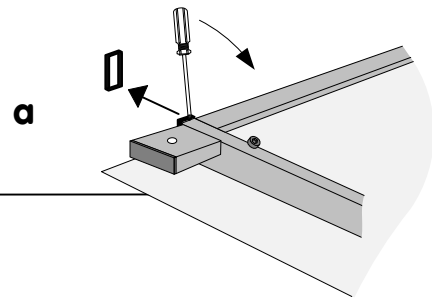
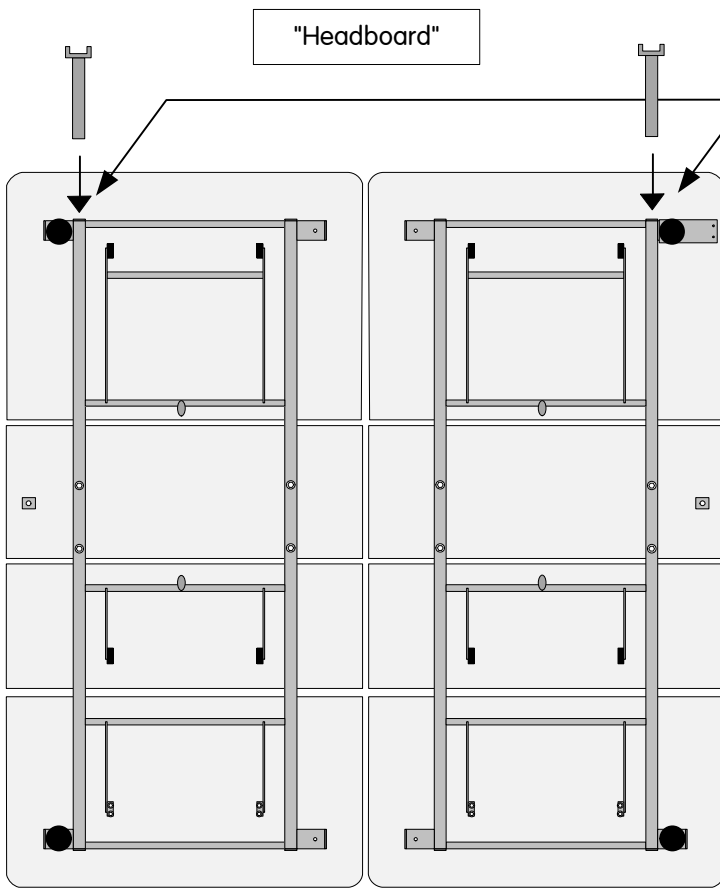
3

"Headboard"



Unterfederung Motor
Sommier moteur
Molleggio inferiore motore
Boxspring motor

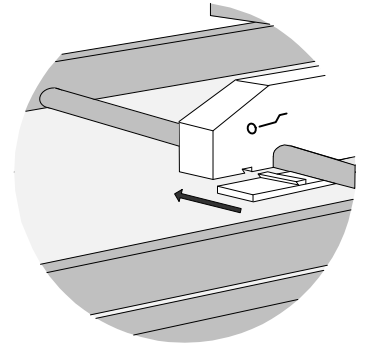
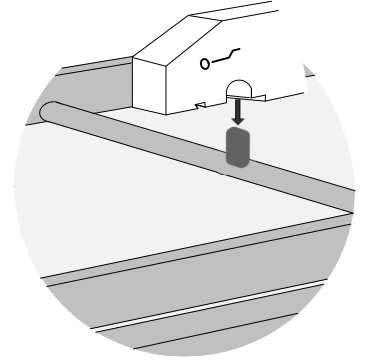
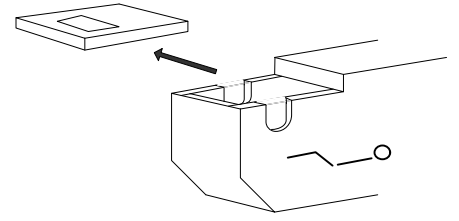
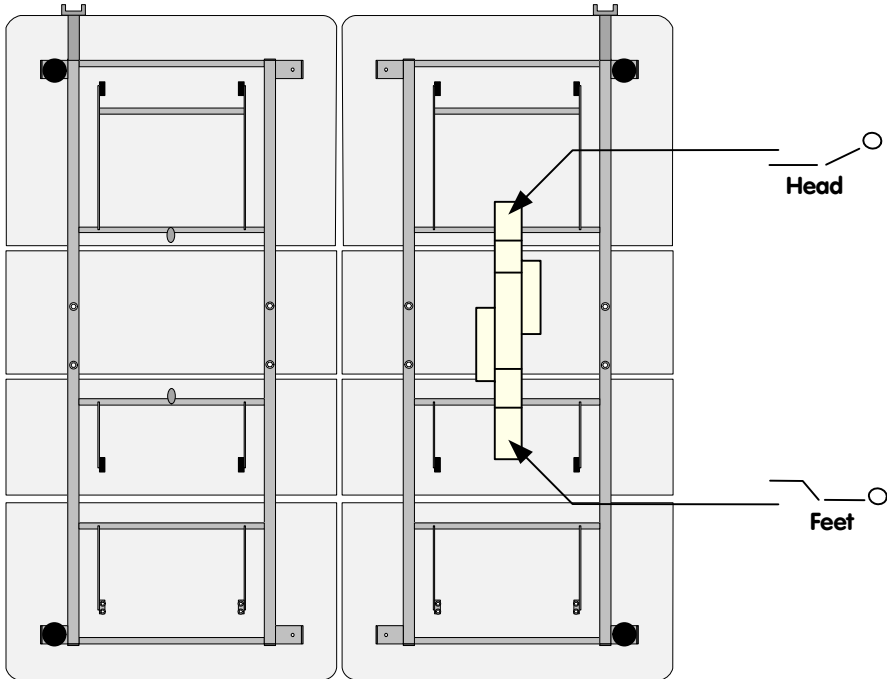
4



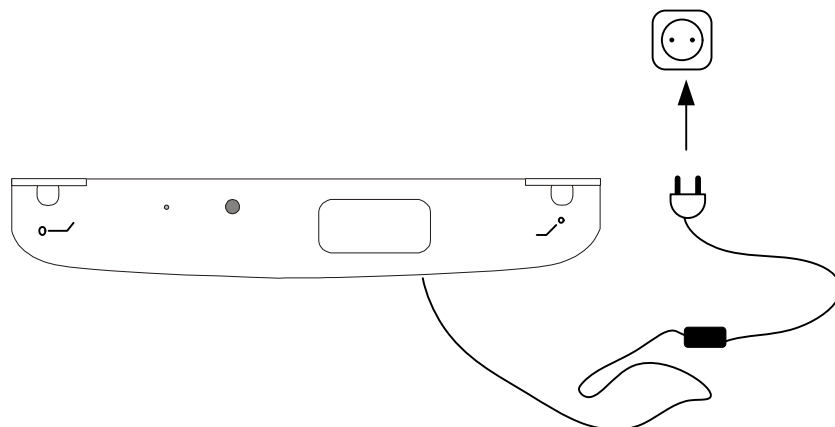
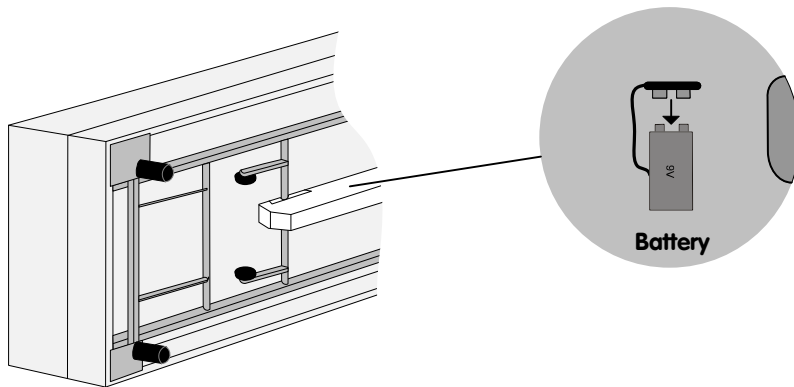
Unterfederung Motor
Sommier moteur
Molleggio inferiore motore
Boxspring motor

5

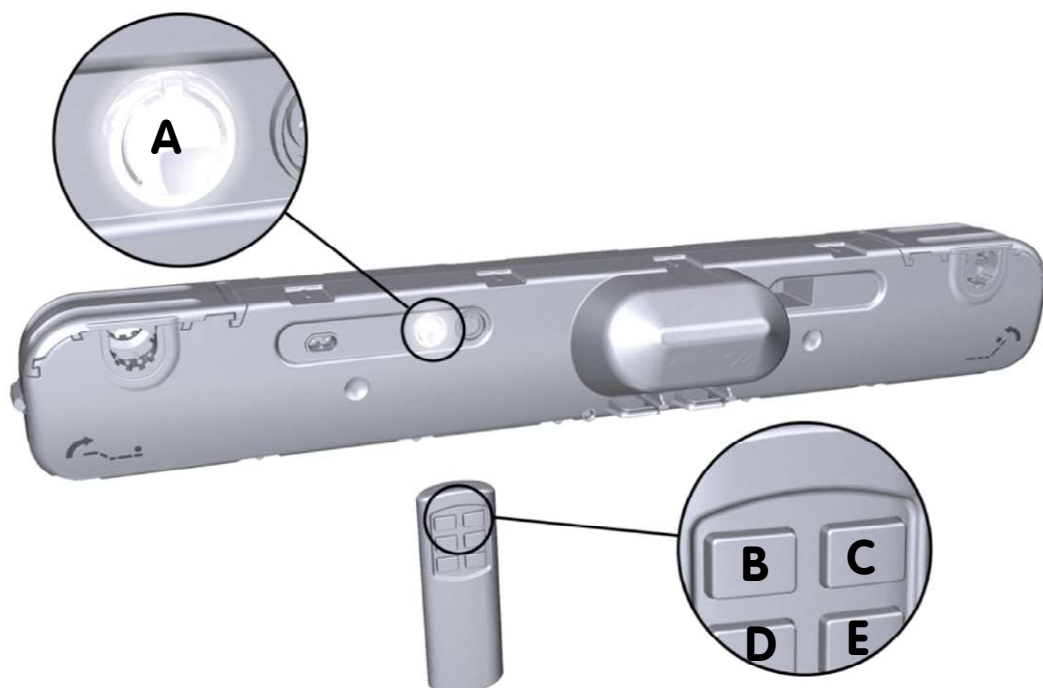
"Headboard"



6



Unterfederung Motor
Sommier moteur
Molleggio inferiore motore
Boxspring motor



Um den Motor mit der Funkfernbedienung zu verbinden (pairen), drücken Sie **2x** die **Pairing-Taste (A)** am Empfänger bis die **Pairing-LED** aufleuchtet. Der Pairing-Prozess ist für die nächsten 10 Sekunden aktiv.

Drücken Sie gleichzeitig die Tasten **B** und **C** an der Funkfernbedienung, bis die **Pairing-LED** erlischt. Dieses bestätigt den erfolgreichen Pairing-Prozess. Dieser Prozess ist nur einmalig bei der ersten Inbetriebnahme vorzunehmen. Für den Pairing-Prozess sollte der Abstand zwischen Funkfernbedienung und Empfänger weniger als zwei Meter betragen.

Mit den Tasten **D** und **E** können Sie nach der gleichen Methode (Pkt. 1 & 2) einen zweiten Motor zur parallelen Nutzung von zwei Liegeflächen verbinden. Dies ist erforderlich, wenn Sie ein Doppelbett haben und beide Liegeflächen gleichzeitig auf- oder abfahren wollen (z.B. bei einer durchgehenden Matratze oder einem durchgehenden Topper notwendig).

Per collegare (accoppiare) il motore al radiocomando, premete **due volte** il **tasto di pairing (A)** sul ricevitore finché il **LED di pairing** lampeggia. Il processo di pairing è attivo per i prossimi 10 secondi.

Premete contemporaneamente i tasti **B** e **C** sul radiocomando, finché il **LED di pairing** si spegne. Ciò conferma che il processo di pairing è stato effettuato con successo. Questo processo deve essere effettuato solo una volta alla prima messa in funzione. Per il processo di pairing, la distanza tra il radiocomando e il ricevitore dovrebbe essere meno di due metri.

Seguendo lo stesso metodo (punti 1 & 2), con i tasti **D** e **E** potete collegare un secondo motore per l'utilizzo in parallelo di due superfici d'appoggio. Ciò è necessario se avete un letto matrimoniale e volete alzare o abbassare entrambe le superfici contemporaneamente (ad es. necessario in presenza di un materasso o di un topper unico).

Pour coupler le moteur à la télécommande radio (appairage), pressez **2x** la **touche d'appairage (A)** du récepteur jusqu'à ce que la **LED d'appairage** s'allume. Le processus d'appairage est actif pendant les 10 secondes suivantes.

Appuyez simultanément sur les touches **B** et **C** de la télécommande radio jusqu'à ce que la **LED d'appairage** s'éteigne. Cela confirme la réussite de l'appairage. Ce processus ne doit être réalisé qu'une seule fois, lors de la première mise en service. La distance entre la télécommande radio et le récepteur devrait être inférieure à deux mètres pour l'appairage.

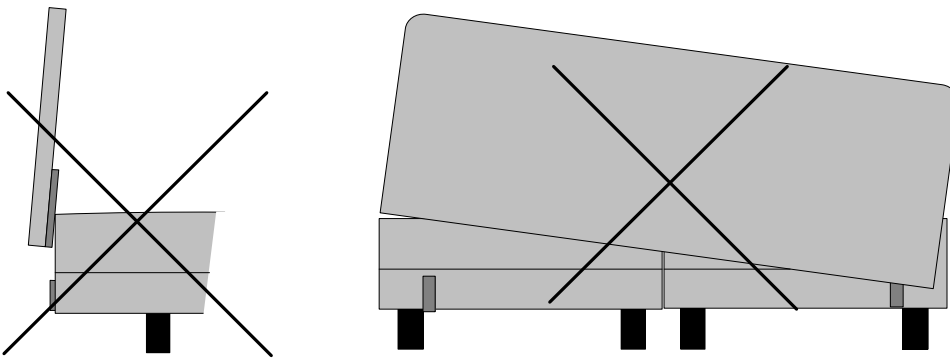
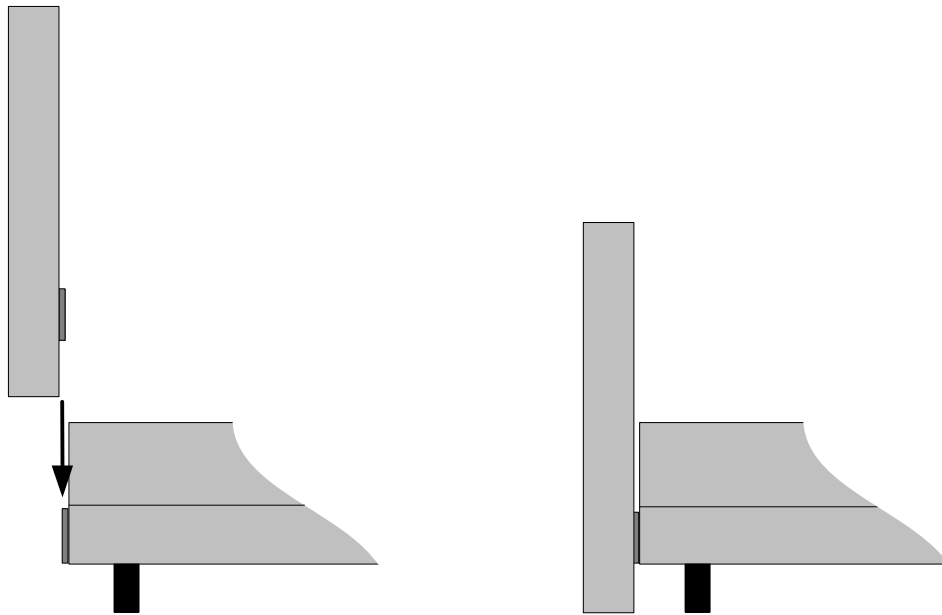
Utilisez les touches **D** et **E** pour coupler de la même manière (points 1 & 2) un second moteur en vue de l'utilisation parallèle de deux surfaces de couchage. C'est indispensable si vous avez un lit double et que vous souhaitez relever ou abaisser simultanément les deux surfaces de couchage (nécessaire avec un matelas ou un topper d'un seul tenant, p. ex.).

To connect (pair) the motor with the radio remote control, press the **pairing button (A)** on the receiver **twice** until the **pairing LED** lights up. The pairing process is active for the next 10 seconds.

Press buttons **B** and **C** on the radio remote control simultaneously until the **pairing LED** goes out. This confirms the successful pairing process. This process must only be carried out once during the first start-up. For the pairing process, the distance between the radio remote control and the receiver should be less than two metres.

With the buttons **D** and **E** you can connect a second motor for parallel use of two lying surfaces using the same method (points 1 & 2). This is necessary if you have a double bed and want to raise or lower both lying surfaces simultaneously (e.g. necessary with a continuous mattress or topper).

Kopfteil
Tête de lit
Testiera
Headboard



Button



Kopfteil Button ist schwebend montiert. Zwei zusätzliche Stützfüsse optional für verbesserte Stabilität montieren. Bei direkter Wandpositionierung nicht nötig.

La tête de lit Button est montée de manière flottante. Monter deux pieds de support supplémentaires en option pour améliorer la stabilité. Pas nécessaire en cas de positionnement mural direct.

La testiera Button è montata flottante. Montare due piedini di supporto aggiuntivi per migliorare la stabilità. Non è necessario per il posizionamento diretto a parete.

Button headboard is mounted floating. Mount two additional support feet optionally for improved stability. Not necessary for direct wall positioning.

Entsorgung**Élimination****Smaltimento****Disposal**

Entsorgungsservice:
Micasa bietet Ihnen einen Entsorgungsservice an. Weitere Informationen erhalten Sie unter www.micasa.ch

Entsorgung:
Nicht mehr verwendete Möbel der fachgerechten Entsorgung übergeben. Wenden Sie sich an Ihre lokale Entsorgungsstelle.

Service d'élimination:
Micasa vous propose un service d'élimination. Vous trouverez des informations supplémentaires sur www.micasa.ch

Élimination:
Veuillez remettre les meubles qui ne sont plus utilisés à une entreprise d'élimination. Adressez-vous à votre centre de collecte local.

Servizio di smaltimento:
Micasa vi offre un servizio di smaltimento. Ulteriori informazioni sono disponibili su www.micasa.ch

Smaltimento:
i mobili dismessi devono essere conferiti presso i centri di raccolta rifiuti per il loro corretto smaltimento. Rivolgersi presso il centro di raccolta locale.

Disposal service:
Micasa offers a disposal service. For more information visit www.micasa.ch

Disposal:
To correctly dispose of furniture that is no longer used, contact your local recycling centre.

Kontakt / Service**Contact / service****Contatto / servizio****Contact / service**

Fragen / Anregungen:
Wir sind gerne für Sie erreichbar:
Montag bis Freitag
08.00 bis 18.00 Uhr
Samstag
08.30 bis 16.30 Uhr
Tel. 0800 840 848

Questions / suggestions:
Nous sommes à votre disposition:
Lundi - vendredi
08h00 à 18h00
Samedi
08h30 à 16h30
Tél. 0800 840 848

Domande / suggerimenti:
siamo a vostra disposizione:
lunedì - venerdì
dalle 08.00 alle 18.00
sabato
dalle 08.30 alle 16.30
Tel. 0800 840 848

Questions / Suggestions
Please contact us. Our opening times are:
Monday - Friday
8.00 to 18.00
Saturday
8.30 to 16.30
Phone 0800 840 848



Ersatzteile:
Erhalten Sie direkt im Online-Shop von Migros-Service:
www.migros-service.ch

Pièces de rechange:
Vous les obtenez directement dans le magasin en ligne de Migros-Service:
www.migros-service.ch

Pezzi di ricambio:
sono disponibili direttamente sull'online-shop di Migros-Service:
www.migros-service.ch

Spare parts:
Available directly from the Migros-Service online shop:
www.migros-service.ch