
Wichtig:
Vor Gebrauch sorgfältig durchlesen/
Montageanleitung für späteres Nachlesen aufbewahren

Important:
Lisez attentivement/
conserver les instructions d'installation pour référence future avant utilisation

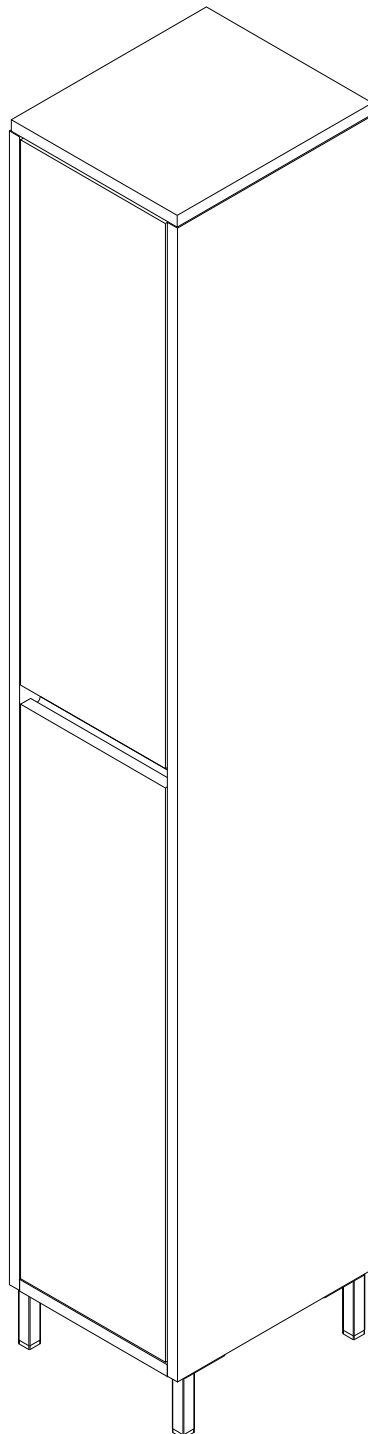
Importante:
lettura/conservare Istruzioni per l'installazione per riferimento futuro accuratamente prima dell'uso

Important:
Read carefully before assembling/keep and store Instruction for reference

Hochschrank 2T



Das Zeichen für verantwortungsvolle
Waldwirtschaft





Warnhinweise

Bestimmungsgemässer Gebrauch:

Bitte achten Sie darauf, dass Ihre Möbel nur Ihrem Zweck gemäss verwendet werden. Für eine dauerhafte Funktionsfähigkeit ist eine sachgerechte Nutzung und regelmässige Unterhaltspflege sehr wichtig.

Mises en garde

Utilisation conforme:

Veillez vous assurer que vos meubles sont utilisés uniquement pour leur usage prévu. Un entretien régulier et une utilisation conforme sont essentiels pour assurer un fonctionnement durable.

Avvertenze

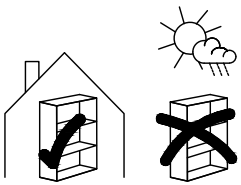
Utilizzo per lo scopo previsto:

assicuratevi che i vostri mobili siano utilizzati solo per lo scopo per cui sono stati realizzati. Per garantire il loro funzionamento nel tempo è importante utilizzarli correttamente e sottoporli regolarmente a cure manutentive.

Warning notice

Intended use:

Please make sure that you only use your furniture for the purpose it was designed for. Correct use and regular maintenance are essential for ensuring your furniture remains in working order for the long-term.



Anwendung:

Das von Ihnen erworbene Behältnismöbel eignet sich für den allgemeinen, privaten Wohnbereich. Es ist nicht für den Nass-, Aussen- oder gewerblichen Bereich geeignet.

Usage:

Le meuble de rangement que vous avez acheté convient pour l'habitat privé en général. Il ne convient pas pour l'extérieur, les milieux humides ou le domaine commercial.

Impiego:

il mobile contenitore acquistato è adatto per un utilizzo in generale, in ambiente domestico. Non è adatto per gli esterni, per l'esposizione alla pioggia o per ambienti commerciali.

Area of use:

The storage furniture you have purchased is suitable for use in general private living quarters. It is not suitable for areas that are wet, outside or used for commercial purposes.



WARNUNG

Verschluck- und Erstickungsgefahr:

Kleinteile und Verpackungsmaterial können verschluckt werden.

AVERTISSEMENT

Risque d'ingestion et d'étouffement:

Les petites pièces et le matériel d'emballage peuvent être avalés.

AVVERTENZA

Pericolo di ingestione e soffocamento:

piccole parti e materiale di imballaggio possono essere ingerite.

WARNING

Risk of swallowing and choking:

Small parts and packaging material may be swallowed.



WARNUNG! Tüten und Folien sind kein Spielzeug! Bitte von Babys und Kleinkindern fernhalten! Nicht über den Kopf ziehen; Erstickungsgefahr!

AVERTISSEMENT! Les sacs et films ne sont pas des jouets! Veuillez les tenir hors de portée des bébés et jeunes enfants! Ne pas mettre sur la tête, risque d'étouffement!

AVVERTENZA! Sacchetti e pellicole non sono un giocattolo! Tenere lontano dalla portata dei neonati e dei bambini piccoli! Non metterli in testa, pericolo di soffocamento!

WARNING! Bags and film coverings are not toys! Please keep away from babies and small children! Do not put them over your head, risk of suffocation!



VORSICHT,

Verletzungsgefahr:

Kleinkinder dürfen sich nicht im Montage-Bereich aufhalten und an Möbeln hochziehen oder hinaufklettern.

PRÉCAUTION,

risque de blessures:

Les jeunes enfants ne peuvent pas se tenir dans la zone de montage ni tirer ou grimper sur des meubles.

PRECAUZIONE,

pericolo di lesioni:

tenere i bambini lontano dal luogo di montaggio e evitare che si appendano o arrampichino sul mobile.

PRECAUTION,

risk of injury:

Small children must keep away from the assembly area. They must refrain from climbing up on the furniture.



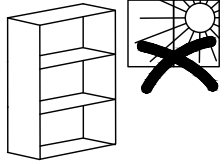
1.

Allgemeine Hinweise

Remarques générales

Avvertenze generali

General information

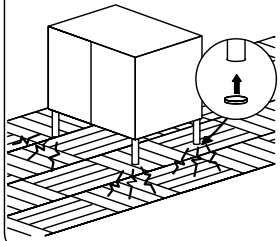


ACHTUNG
Direkte Sonneneinstrahlung:
Führt zu Farbveränderungen.

ATTENTION
Exposition directe au soleil:
Provoque des décolorations.

ATTENZIONE
Irraggiamento diretto del sole:
ne modifica il colore.

ATTENTION
Direct sunlight:
results in discolouration.



Schutzgleiter:
Mit Schutzgleitern (z.B. aus Filz), lassen sich Schäden auf kratzempfindlichen Böden (z.B. Parkett) vermeiden.

Patins:
Les patins (p.ex. en feutre) permettent d'éviter d'endommager les sols sensibles aux rayures (p.ex. parquet).

Scivolante protettivo:
grazie agli scivolanti protettivi (ad es. feltro) si evita di danneggiare pavimenti sensibili ai graffi (ad es. parquet).

Protective covers:
Protective covers, e.g. felt pads, prevent damage to floors that are easily scratched (e.g. parquet).

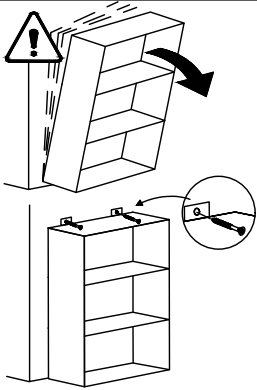


ACHTUNG, Temperatur:
Nie heiße oder sehr kalte Objekte direkt auf die Oberfläche stellen. Geeigneten Schutz verwenden, z.B. Untersteller.

ATTENTION, température:
Ne jamais poser des objets chauds ou très froids directement sur la surface. Utiliser une protection appropriée, p.ex. sous-plat.

ATTENZIONE, temperatura: non appoggiare mai oggetti caldi o molto freddi direttamente sulla superficie. Utilizzare una protezione adatta, ad es. un sotto piatto.

ATTENTION, temperature:
Do not place hot or cold objects directly on the surface. Use the appropriate protection, e.g. saucer.

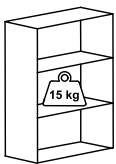


VORSICHT, dieses Möbel kann Kippen.
Um dies zu verhindern, muss es mit Kippsicherung(en) an der Wand / Decke befestigt werden. Die Befestigung ist abhängig von der Wand-/ Deckenbeschaffenheit (z.B. Beton/Gips/Backstein/Holz) und muss von einem Fachmann ausgeführt werden.

PRÉCAUTION, ce meuble peut basculer.
Pour empêcher cela, il doit être fixé au mur/plafond avec une sécurité anti-basculement. La fixation dépend de la nature du mur/plafond (p.ex. béton/plâtre/brique/bois) et doit être réalisée par un spécialiste.

PRECAUZIONE, questo mobile può ribaltarsi.
Per evitare questo, deve essere adeguatamente fissato alla parete o al soffitto. Il tipo di fissaggio dipende dalle caratteristiche della parete o del soffitto (ad es. cemento/gesso/mattone/legno) e il fissaggio deve essere eseguito da un esperto.

PRECAUTION, this piece of furniture can tip over.
To prevent this it must be secured to the wall or ceiling with brackets. The type of bracket depends on the quality of the wall and/or ceiling (e.g. concrete, plaster, brick, wood) and must be mounted by a specialist.



Max. Belastung:
15 kg

Charge max.:
15 kg

Carico max.:
15 kg

Max. load:
15 kg

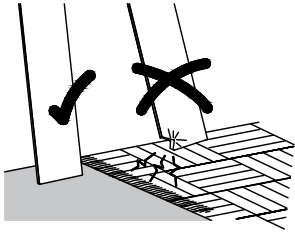
2.

Montagehinweise

Instructions de montage

Istruzioni di montaggio

Assembly information



Montageschäden:

Vermeiden Sie, indem Sie einen sauberen und weichen Untergrund verwenden (z.B. Teppich). Teile beim Auspacken oder während der Montage nur auf weiche Unterlagen legen/stellen. Darauf achten, dass grössere Teile nicht kippen können.

Dommages au montage:

Évitez les dommages en utilisant un fond propre et doux (p.ex. tapis). Lors du déballage et montage, posez/placez les éléments uniquement sur un fond doux. Assurez-vous que les grands éléments ne peuvent pas basculer.

Danni in fase di montaggio:

evitare di causare danni utilizzando una base pulita e morbida (ad es. tappeto). Nella fase di disimballaggio e durante il montaggio, appoggiare i pezzi esclusivamente su una base morbida. Fare attenzione che i pezzi più grandi non si ribaltino.

Damages during assembly:

These can be avoided if you use a clean soft surface (e.g. carpet). Only place parts on a soft surface when unpacking or during the assembly. Make sure that larger parts cannot tip over.



Personen:

Für die Montage erforderliche Anzahl Personen.

Personnes:

Nombre de personnes nécessaires au montage.

Persone:

numero di persone necessarie per il montaggio.

People:

Number of people required for the assembly.



1h

Montagerichtzeit:

Ungefähre Zeit in Stunden.

Durée indicative du montage:

Durée approximative en heures.

Tempo di montaggio:

tempo in ore approssimativo.

Assembly time:

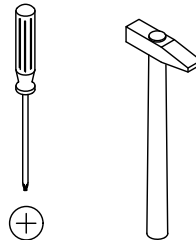
Approximate time in hours.

Benötigtes Werkzeug:

Outils nécessaires:

Attrezzi necessari:

Tools required:



3.

Montage-
hinweise

Instructions de
montage

Istruzioni di
montaggio

Assembly
information

Bau-/Kleinteile:

Éléments / pièces:

Componenti/
piccoli pezzi:

Components/
small parts:

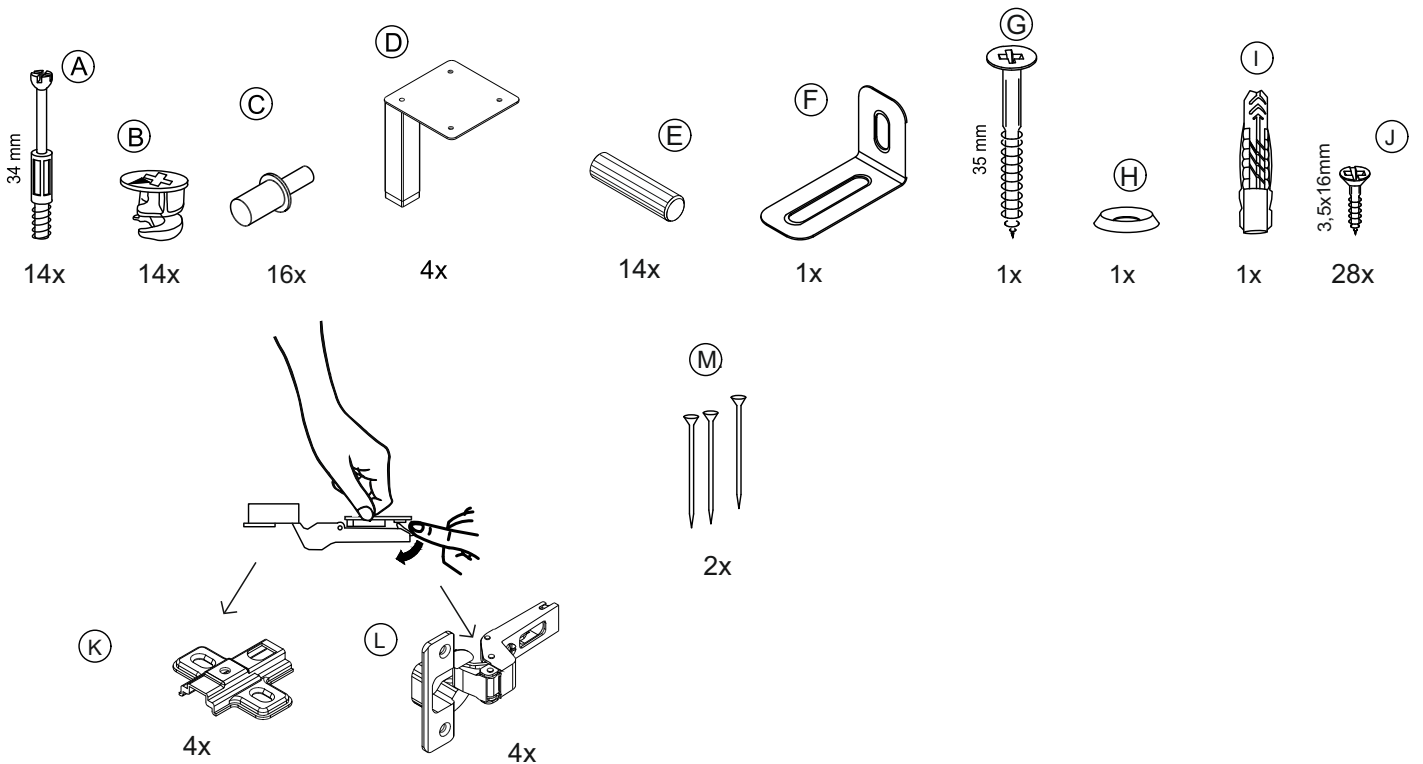


Bau-/Kleinteile:

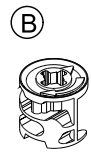
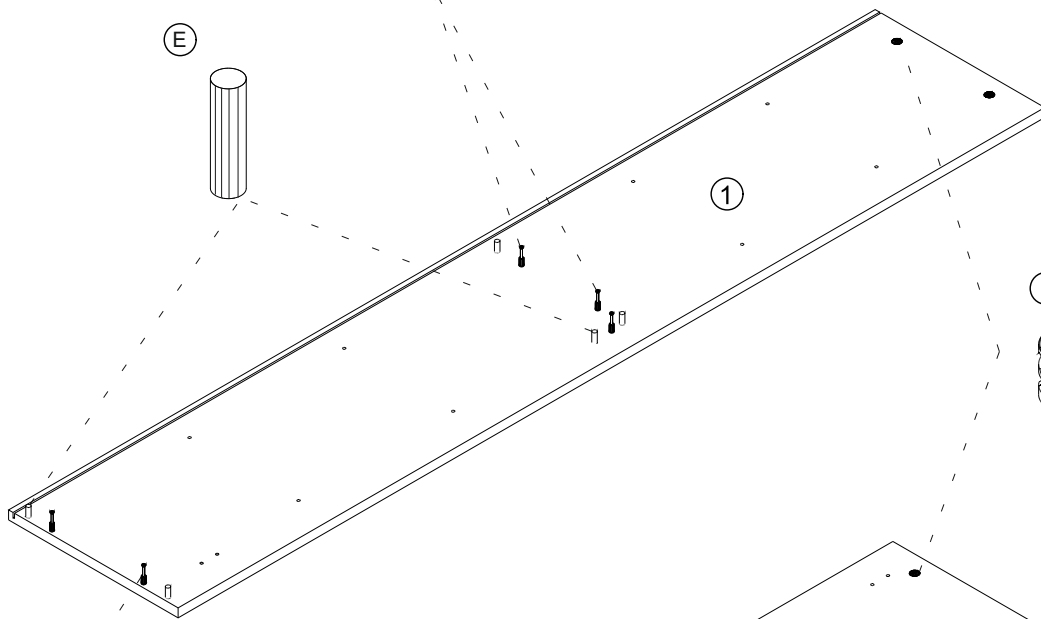
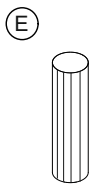
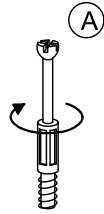
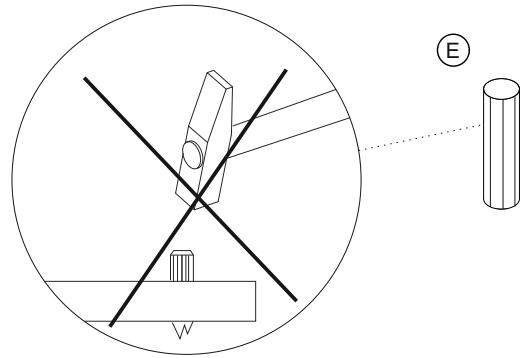
Éléments / pièces:

Componenti/
piccoli pezzi:

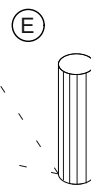
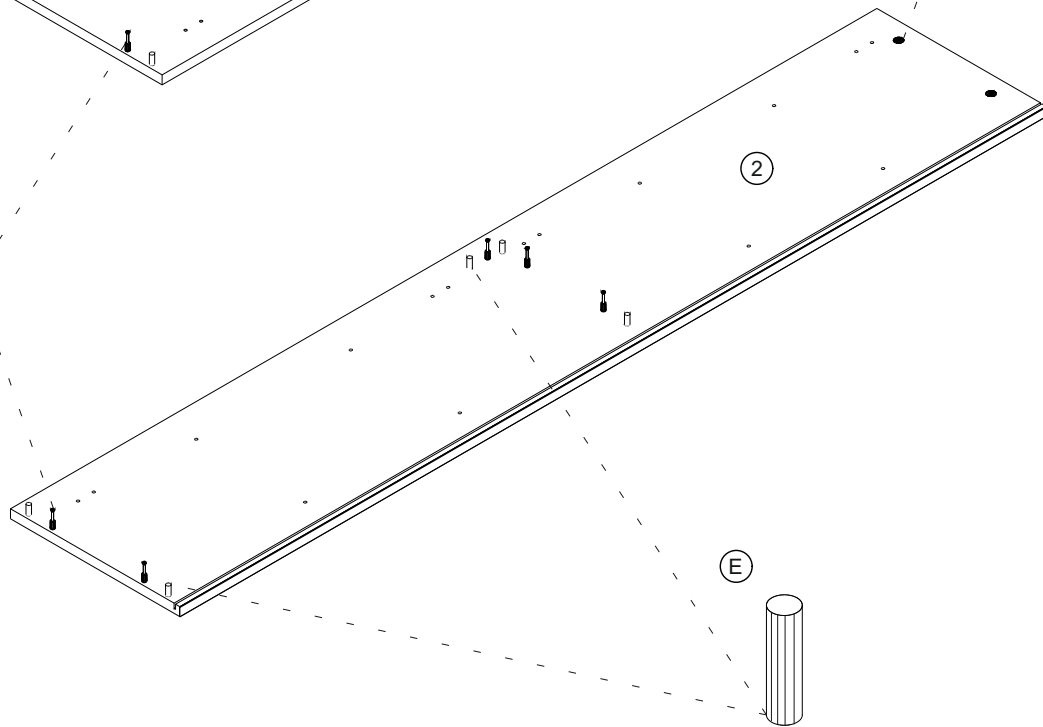
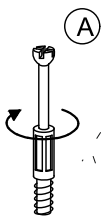
Components/
small parts:



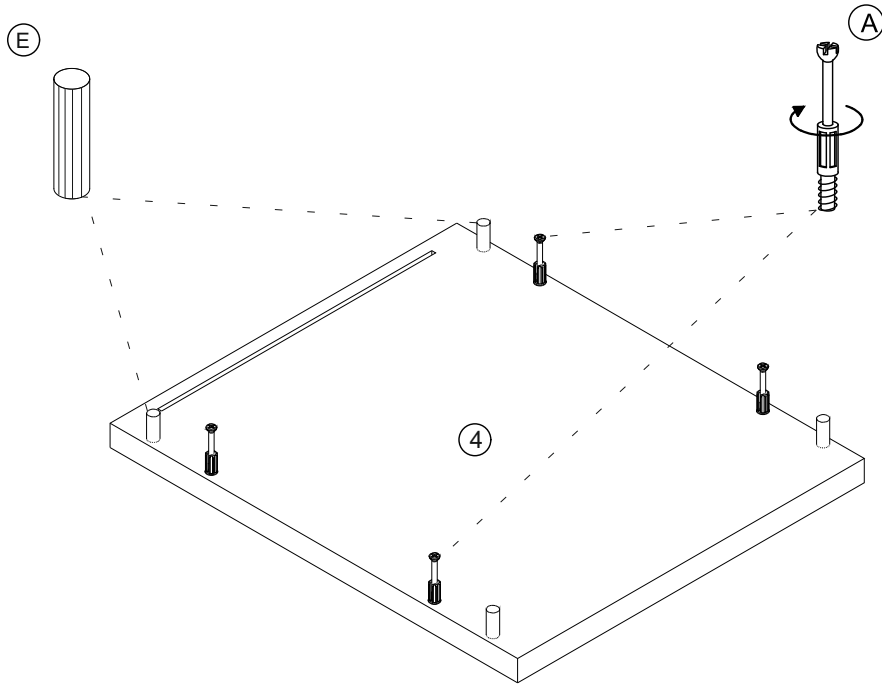
1



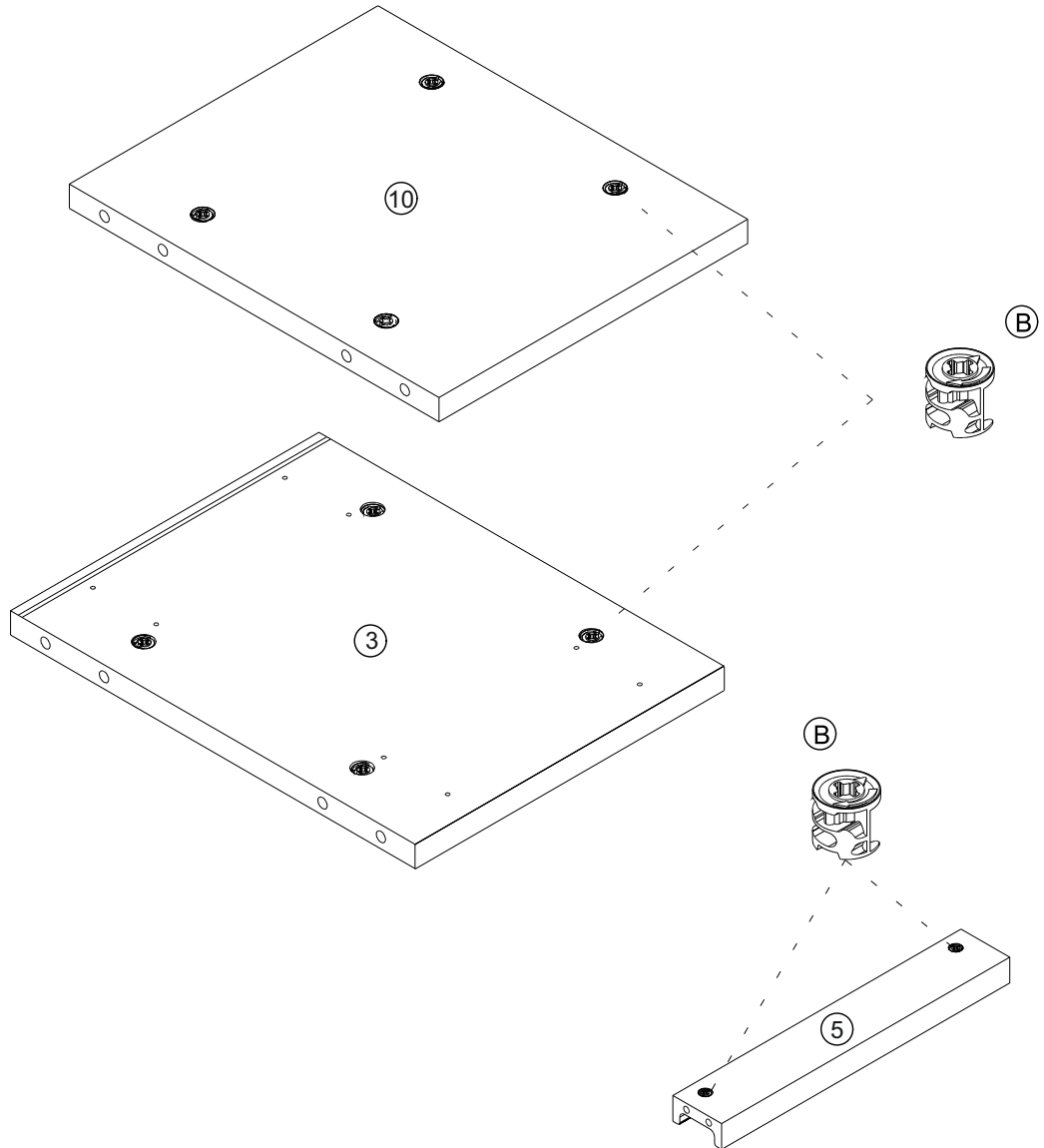
2



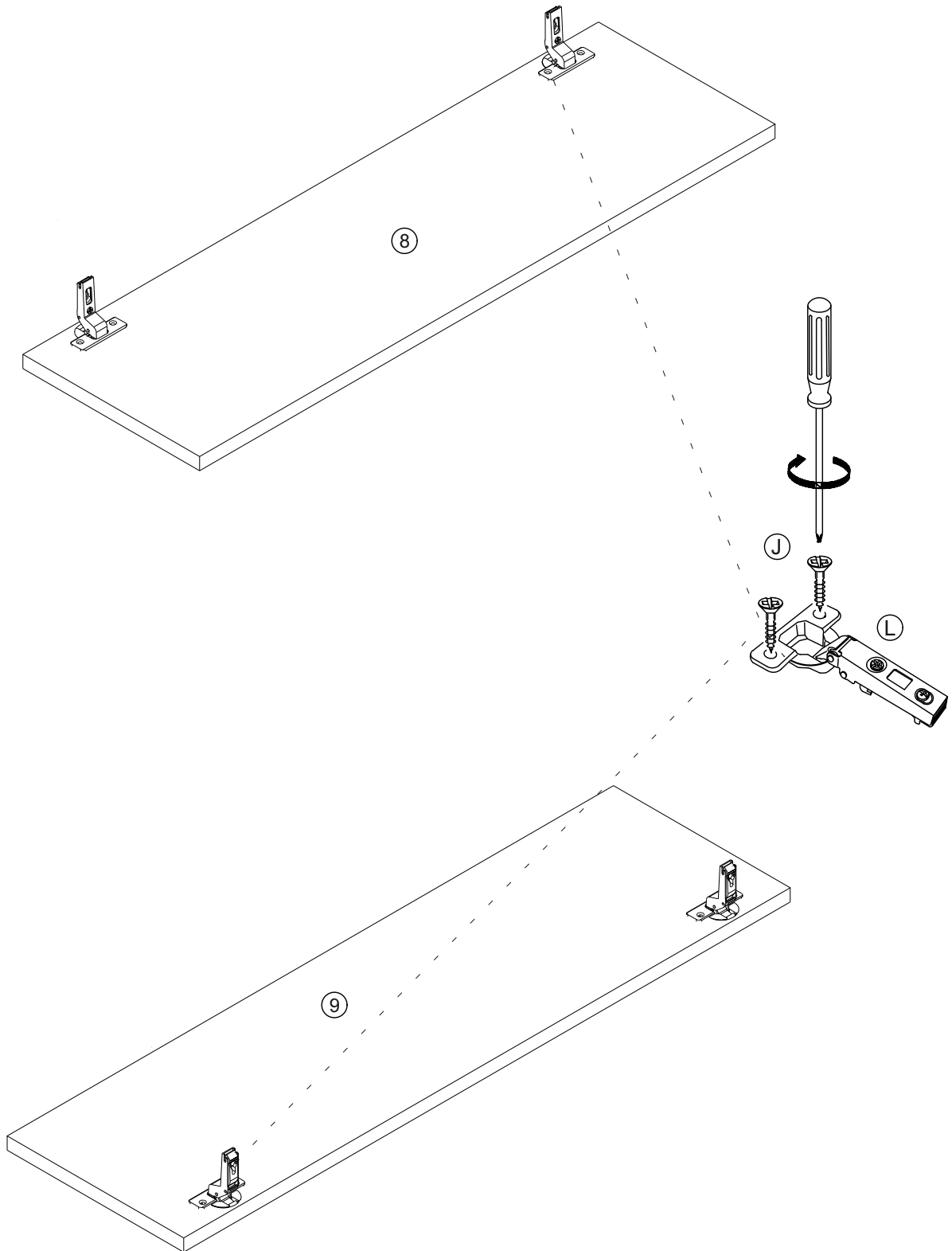
3



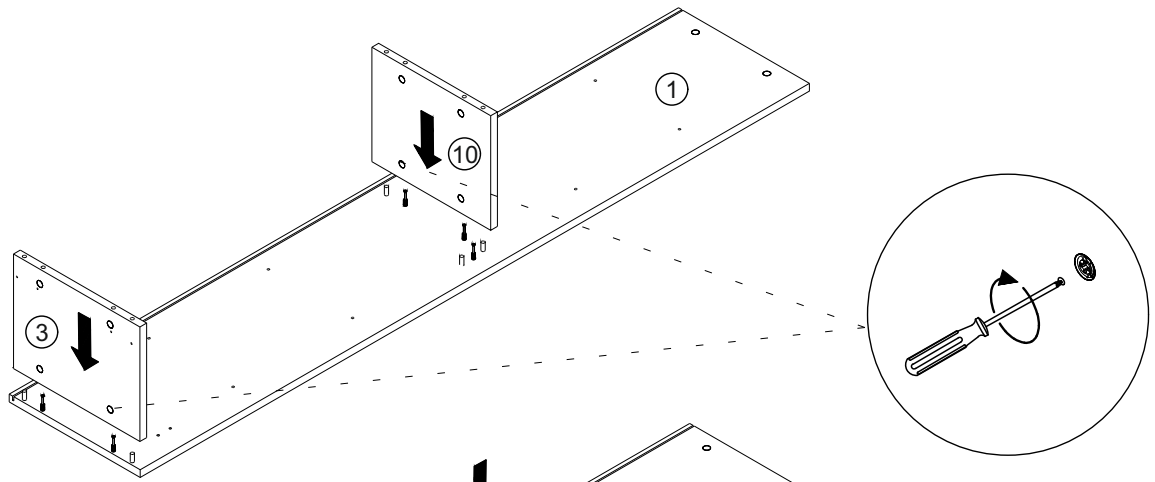
4



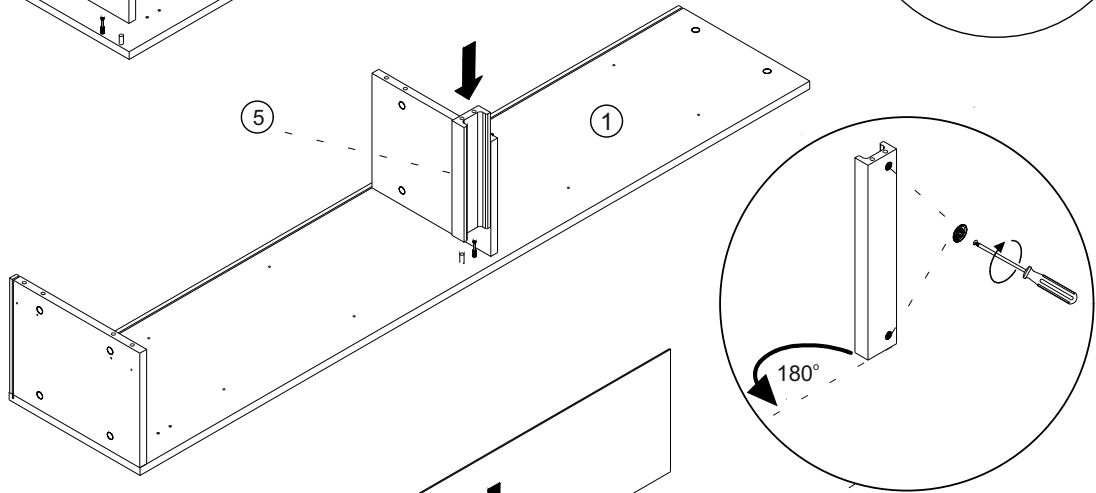
5



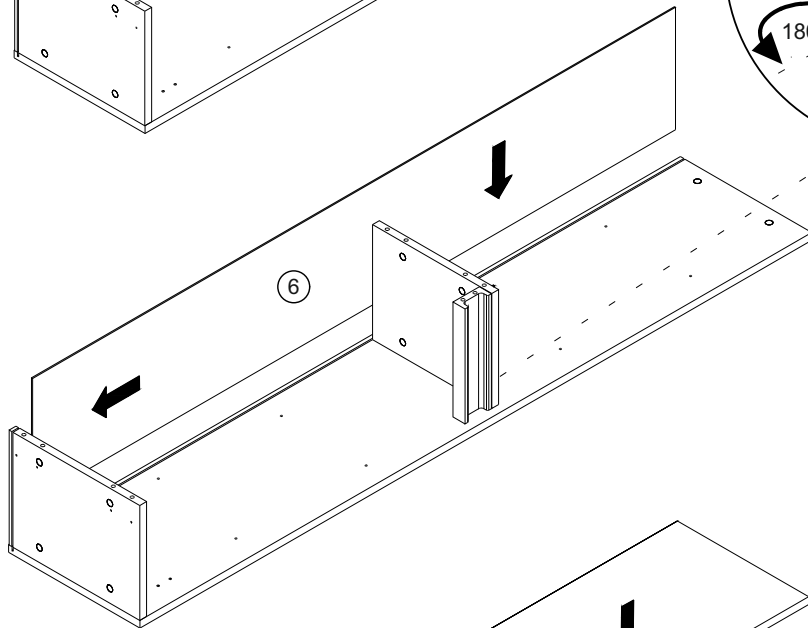
6



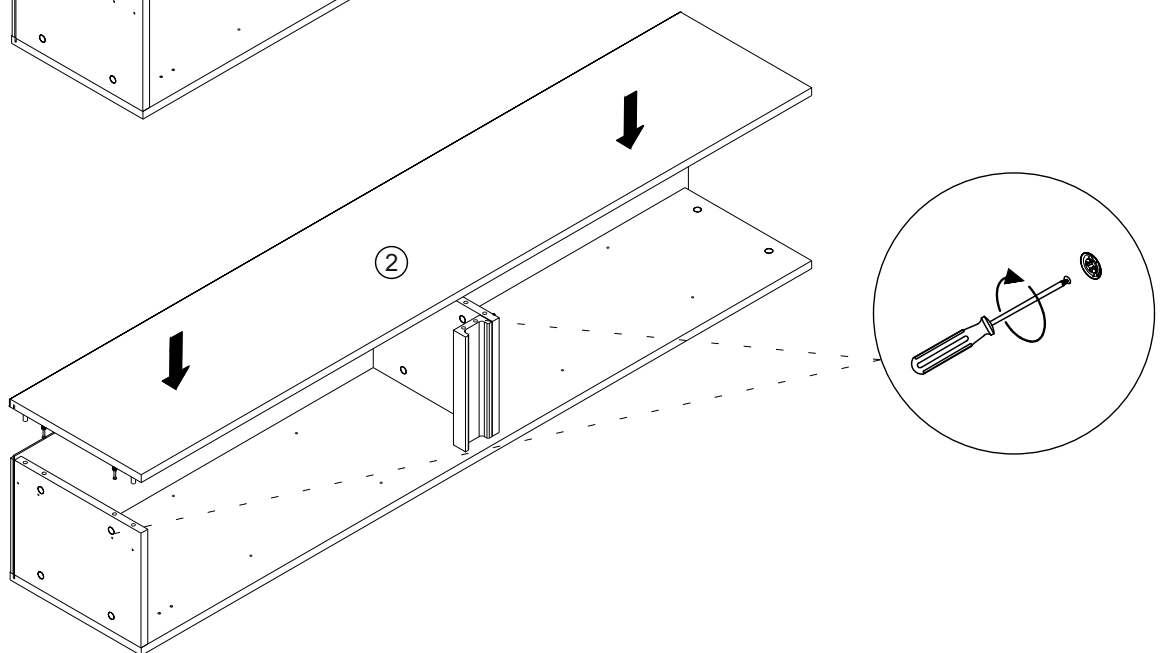
9



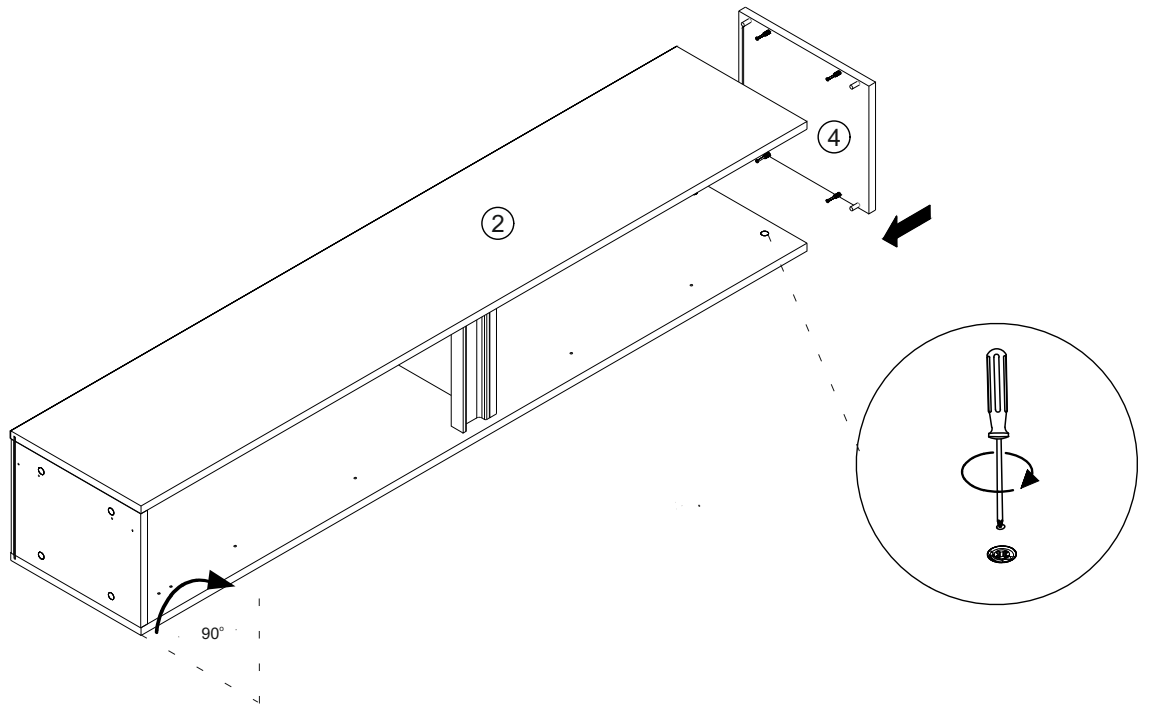
10



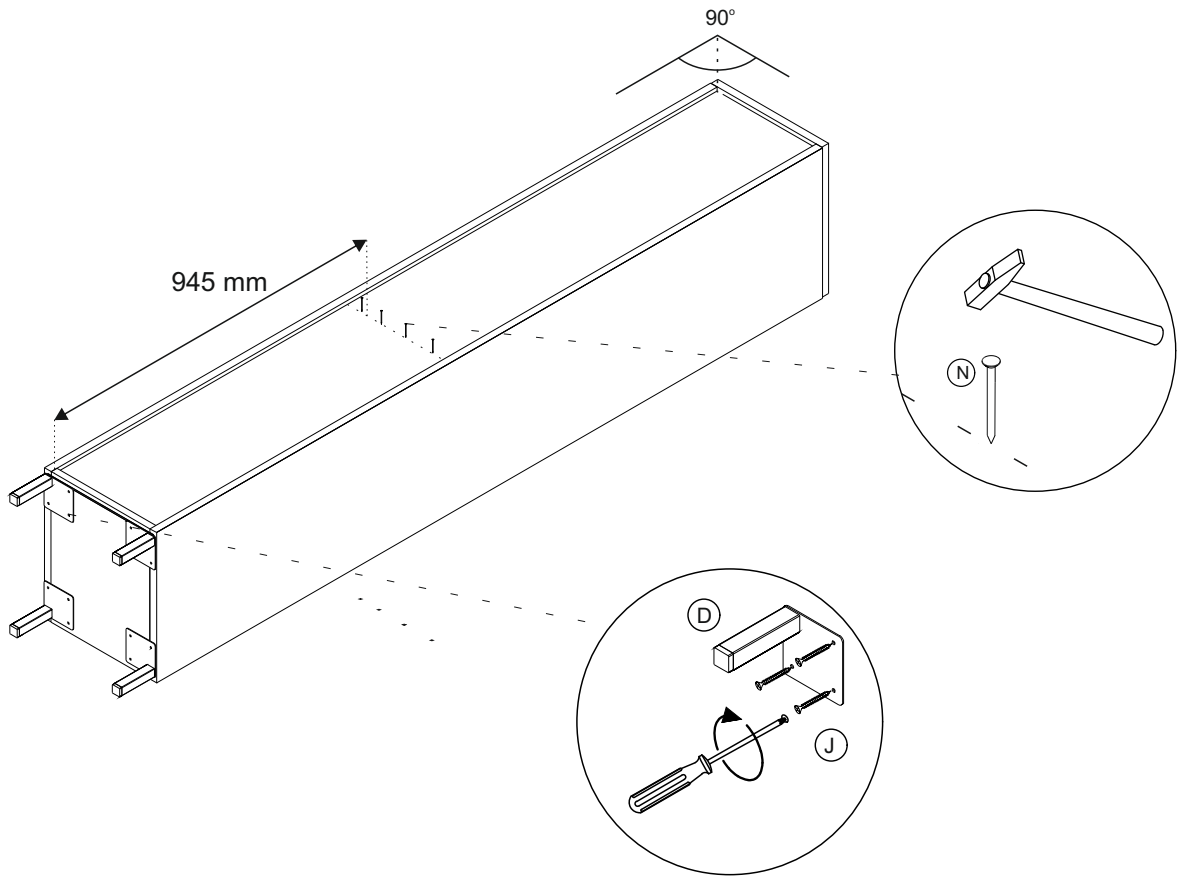
11



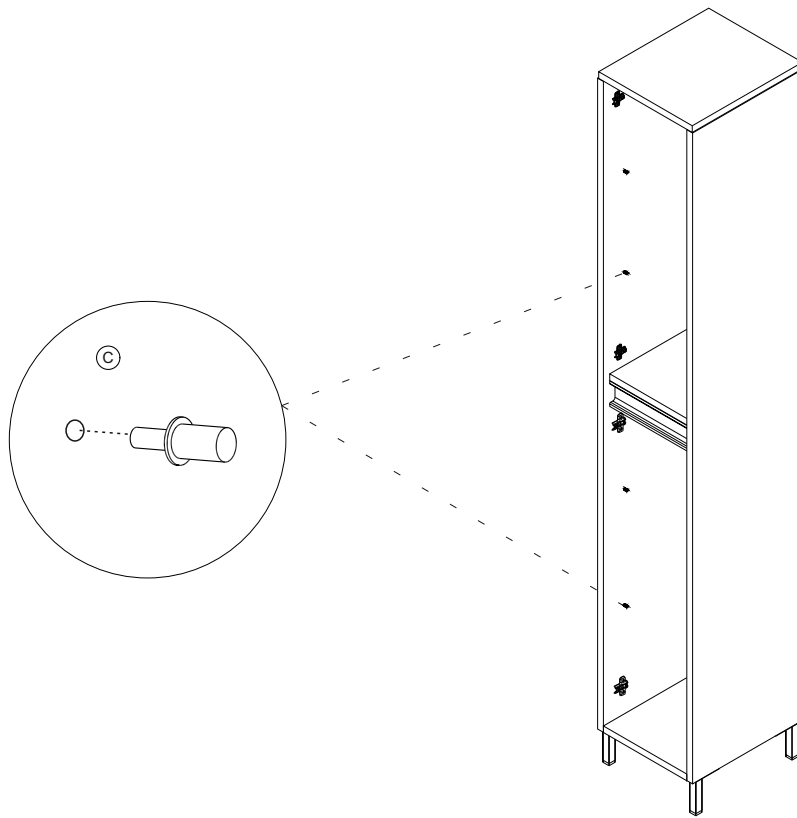
10



11

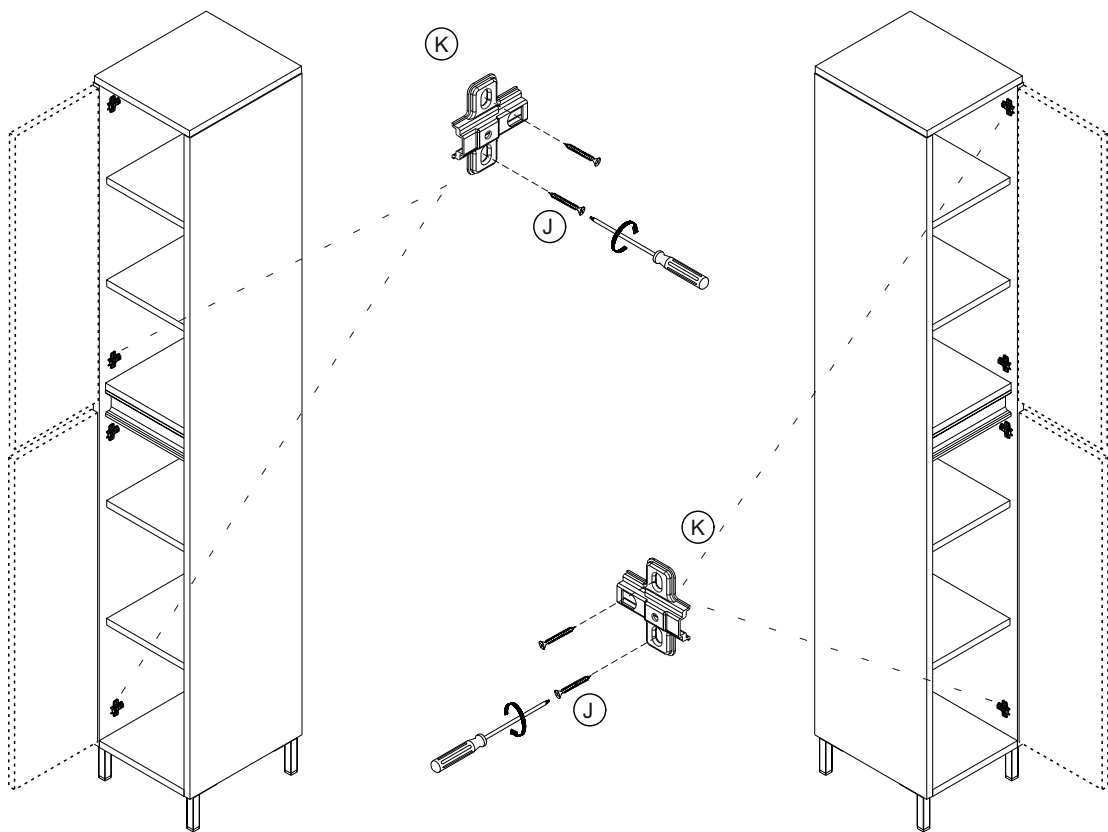


12

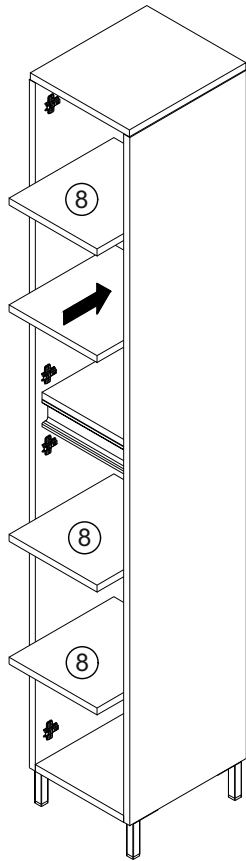


13a

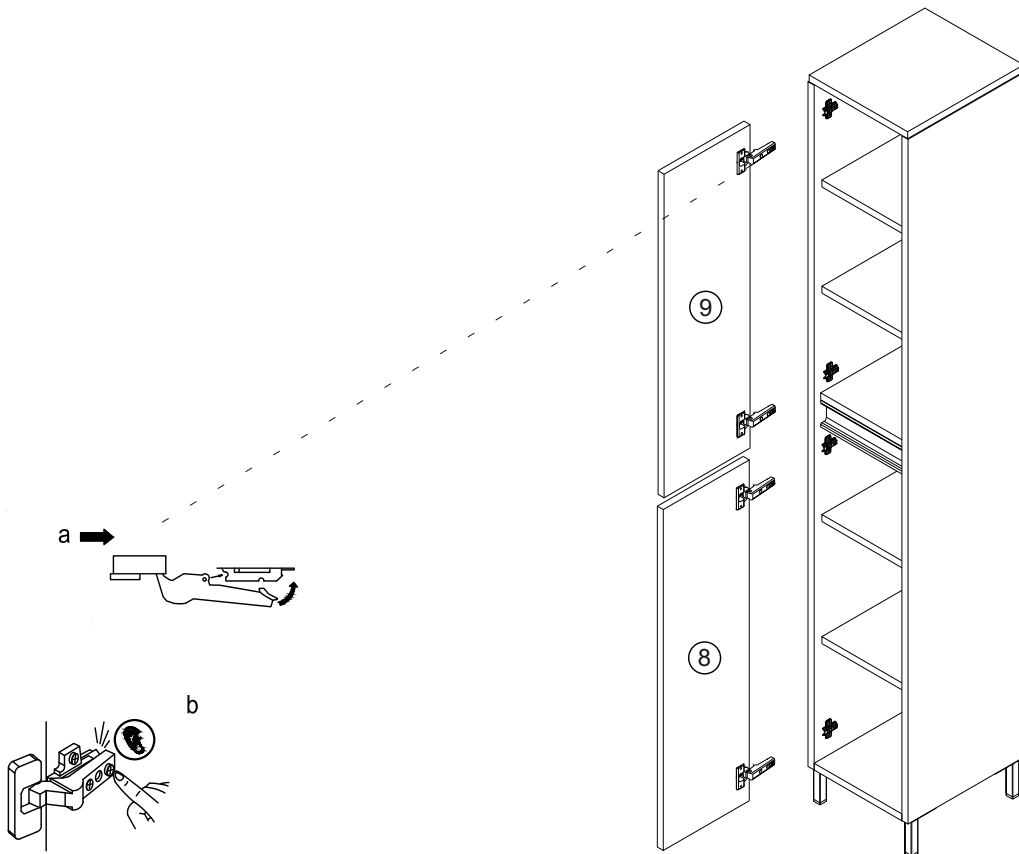
13b



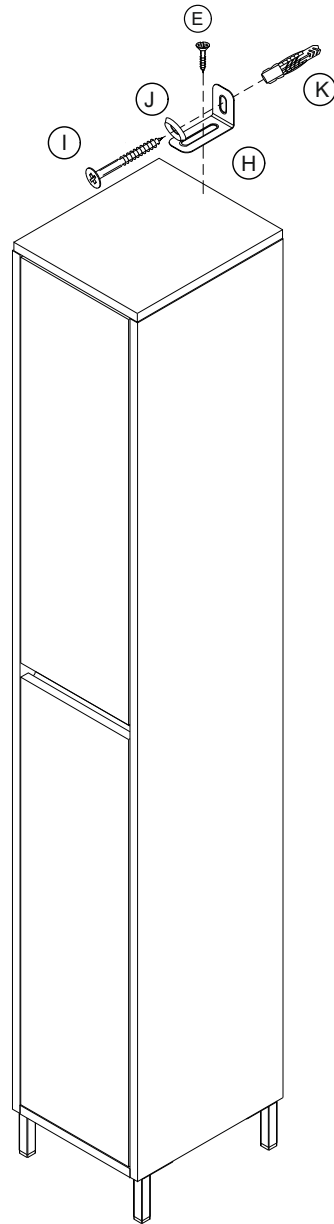
14



15



16



Wandbefestigung erforderlich
Wall-fixing required
Fixation mural requis
Montaggio a parete richiesto
Requiere montaje en pared
Bevestiging aan de wand vereist

Scharniere:

Für einwandfreie, zuverlässige Funktion Topfbänder und Scharniere regelmäßig kontrollieren und falls nötig justieren (z.B. vierteljährlich).

Charnières:

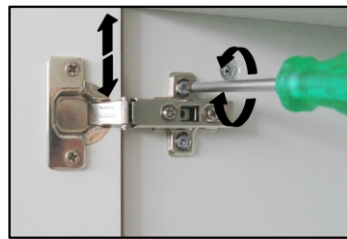
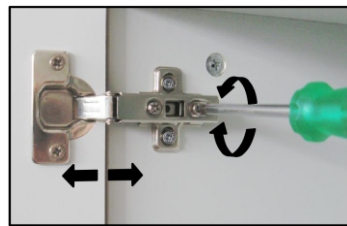
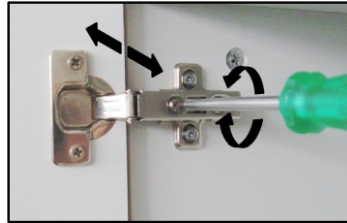
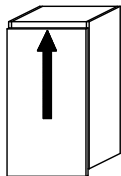
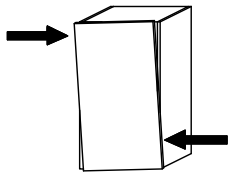
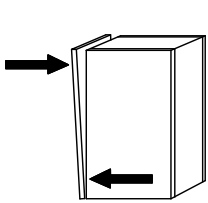
Pour un fonctionnement sûr et correct, les paumelles et charnières doivent être régulièrement contrôlées et le cas échéant réajustées (p.ex. tous les 3 mois).

Cerniere:

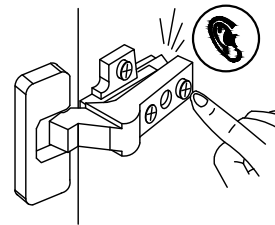
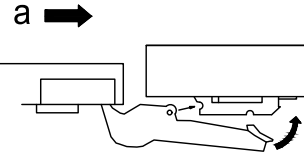
per un funzionamento corretto e sicuro controllare regolarmente le cerniere a tazza e le cerniere in generale e se necessario regolarle (ad es. ogni tre mesi).

Hinges:

To ensure all the hinges and concealed hinges continue to work smoothly, check them regularly and adjust them if necessary (e.g. every three months).

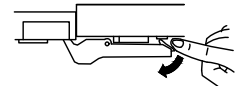


Tür
Door
Porte



b

Scharnier lösen
Detach of the hinge
Démonter la charnière

**Warnhinweise****Bestimmungsgemässer Gebrauch:**

Bitte achten Sie darauf, dass Ihre Möbel nur Ihrem Zweck gemäss verwendet werden. Für eine dauerhafte Funktionsfähigkeit ist eine sachgerechte Nutzung und regelmässige Unterhaltungspflege sehr wichtig.

Mises en garde**Utilisation conforme:**

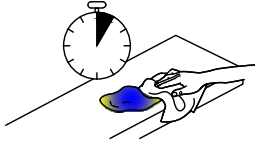
Veillez vous assurer que vos meubles sont utilisés uniquement pour leur usage prévu. Un entretien régulier et une utilisation conforme sont essentiels pour assurer un fonctionnement durable.

Avvertenze**Utilizzo per lo scopo previsto:**

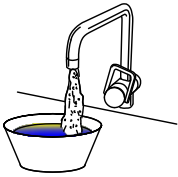
assicuratevi che i vostri mobili siano utilizzati solo per lo scopo per cui sono stati realizzati. Per garantire il loro funzionamento nel tempo è importante utilizzarli correttamente e sottoporli regolarmente a cure manutentive.

Warning notice**Intended use:**

Please make sure that you only use your furniture for the purpose it was designed for. Correct use and regular maintenance are essential for ensuring your furniture remains in working order for the long-term.

**Reinigung allgemein:**

Flecken immer sofort entfernen. Ein sauberes, weisses Tuch verwenden.



Sauberes Wasser verwenden. Lässt sich der Fleck so nicht entfernen, seifenhaltiges Wasser verwenden. Werden Reinigungsmittel verwendet, diese immer zuerst an einer nicht sichtbaren Stelle testen.



ACHTUNG Keine chemischen, scheuern- oder kratzenden Reinigungs-/Hilfsmittel verwenden.

Nettoyage en général:

Toujours éliminer immédiatement les taches. Utiliser un chiffon blanc, propre.

Utiliser une eau propre. Si la tache ne s'enlève pas, utiliser une eau savonneuse. Si un produit de nettoyage est utilisé, toujours l'essayer préalablement dans un endroit invisible.

ATTENTION Ne pas utiliser de produits ou moyens chimiques, agressifs ou abrasifs.

Pulizia generale:

rimuovere sempre subito le macchie. Utilizzare un panno bianco, pulito.

Utilizzare acqua pulita. Se la macchia non viene via, utilizzare dell'acqua con sapone. Se si utilizzano dei detersivi, provarli sempre prima in un punto non visibile.

ATTENZIONE Non utilizzare detersivi chimici o prodotti/materiali abrasivi.

General cleaning instructions:

Always remove stains immediately. Use a clean, white cloth.

Use clean water. If the stain does not come out, use soapy water. If you use cleaning detergents, always test them first in a concealed spot.

CAUTION Do not use any chemical or abrasive cleaning detergents or cloths/tools.