

*AirDyne*TM AD8



INHALTSVERZEICHNIS

Wichtige Sicherheitsanweisungen	3	Verwenden des Geräts	22
Sicherheitswarnhinweis-Aufkleber/ Seriennummer	5	Sperrern der Ventilatorbaugruppe/Lagerung	22
Spezifikationen	6	Einschalten/Leerlaufmodus	23
Vor dem Geräteaufbau	6	Manuelles Training	23
Bauteile	7	Intervalltrainings	23
Schrauben	8	Zieltrainings	24
Werkzeug	8	Herzfrequenzbereiche	25
Aufbau	9	Pause/Ergebnismodus	26
Bewegen des Geräts	15	Konsolenwartungsmodus	27
Ausrichten des Geräts	15	Wartung	28
Funktionen	16	Austauschen der Konsolenbatterien	29
Funktionen der Konsole	17	Zu wartende Teile	30
Herzfrequenz-Fernmessgerät	20	Fehlerbehebung	32
Automatische Kalibrierung	21		
Bedienung	21		
Einstellungen	21		

Zur Überprüfung des Garantieanspruchs benötigen Sie den Kaufnachweis und folgende Angaben:

Seriennummer _____

Kaufdatum _____

Um Ihr Produkt für Garantieleistungen zu registrieren, wenden Sie sich an Ihren Fachhändler vor Ort.

Für ausführliche Informationen zur Produktgarantie sowie bei Fragen oder Problemen rund um Ihr Produkt wenden Sie sich an Ihren Schwinn-Händler vor Ort. Eine Händlerliste finden Sie hier:

global.schwinnfitness.com

Nautilus Inc., www.nautilusinternational.com | Nautilus, Inc., 5415 Centerpoint Parkway, Groveport, OH 43125 USA | Nautilus (Shanghai) Fitness Equipments Co, Ltd, Room 1701 &1702, 1018 Changning Road, Changning District, Shanghai, China 200042, www.nautilus.cn | Gedruckt in China | © 2015 Nautilus Inc. | Schwinn, das Schwinn Quality-Logo, AirDyne, Nautilus, Bowflex und JRNY sind Marken im Eigentum oder lizenziert von Nautilus, Inc.. Sie sind in den USA und anderen Ländern eingetragen oder auf andere Weise gesetzlich geschützt. Polar® und OwnCode® sind eingetragene Warzenzeichen ihrer jeweiligen Besitzer.

ORIGINALHANDBUCH IST IN ENGLISCHER SPRACHE

WICHTIGE SICHERHEITSANWEISUNGEN

Bei der Verwendung von elektrischen Geräten sollten unter anderem die folgenden grundlegenden Sicherheitshinweise beachtet werden:

 Dieses Symbol weist auf eine möglicherweise gefährliche Situation hin, die zu schweren oder tödlichen Verletzungen führen kann.

Bitte beachten Sie folgende Warnhinweise:

 Lesen Sie alle Warnhinweise auf dem Gerät.



Lesen Sie die Aufbauanleitungen sorgfältig durch und stellen Sie sicher, dass Sie sie verstanden haben. Lesen Sie das Handbuch vollständig durch. Bewahren Sie das Handbuch auf, um es bei Bedarf konsultieren zu können.



Lesen Sie das Benutzerhandbuch gründlich durch, um das Risiko von Verbrennungen, Stromschlägen oder Verletzungen zu reduzieren. Wenn Sie die Hinweise nicht beachten, kann dies zu ernststen und möglicherweise tödlichen Stromschlägen oder anderen ernsthaften Verletzungen führen.

- Unbeteiligte Dritte und Kinder müssen während des Zusammenbaus des Geräts Abstand halten.
- Legen Sie die Batterien erst dann in das Gerät ein, wenn dies in der Aufbauanleitung angegeben ist. Schließen Sie das optionale Netzteil erst an, wenn Sie dazu aufgefordert werden.
- Wenn der Netzstecker eingesteckt ist, sollte das Gerät niemals unbeaufsichtigt bleiben. Ziehen Sie den Netzstecker, wenn das Gerät nicht verwendet wird bzw. wenn Teile montiert oder demontiert werden.
- Prüfen Sie das Gerät vor jeder Verwendung auf lose Teile oder Verschleißerscheinungen. Verwenden Sie es nicht, falls Sie solche Teile finden. Prüfen Sie regelmäßig die Pedale und Tretkurbeln. Informationen zu Reparaturen erhalten Sie bei Ihrem Fachhändler vor Ort.
- Nicht geeignet für Personen mit gesundheitlichen Einschränkungen, die eine sichere Nutzung des Geräts beeinträchtigen oder zu einem Verletzungsrisiko für den Benutzer führen könnten.
- Achten Sie darauf, dass keine Gegenstände in Öffnungen des Geräts gelangen.
- Bauen Sie das Gerät nicht im Freien oder in feuchter Umgebung auf.
- Stellen Sie sicher, dass das Gerät an einem geeigneten Platz zusammengebaut wird, wo es keinen Durchgangsverkehr und keine unbeteiligten Dritte gibt.
- Einige Bauteile des Geräts sind schwer und/oder sperrig. Der Aufbau dieser Teile muss mithilfe einer zweiten Person erfolgen. Führen Sie Schritte, bei denen schwere oder sperrige Teile gehoben oder bewegt werden müssen, nicht alleine durch.
- Montieren Sie das Gerät nur auf einer stabilen, ebenen und horizontalen Fläche.
- Versuchen Sie nicht, das Design oder die Funktionalität des Geräts zu ändern. Dies könnte die Sicherheit des Geräts beeinträchtigen und führt zum Erlöschen der Garantie.
- Wenn Ersatzteile benötigt werden, verwenden Sie nur Originalersatzteile und Schrauben von Nautilus. Wenn keine Originalersatzteile verwendet werden, besteht für den Benutzer ein Risiko. Außerdem kann der korrekte Betrieb des Geräts beeinträchtigt werden und die Garantie erlöschen.
- Nehmen Sie das Gerät erst in Betrieb, wenn es vollständig aufgebaut und die korrekte Funktionstüchtigkeit gemäß dem Benutzerhandbuch überprüft wurde.
- Benutzen Sie dieses Gerät nur für den in diesem Handbuch beschriebenen Verwendungszweck. Verwenden Sie nur vom Hersteller empfohlene Zusatzkomponenten.
- Führen Sie alle Montageschritte in der angegebenen Reihenfolge durch. Eine fehlerhafte Montage kann Verletzungen zur Folge haben.

• **BEWAHREN SIE DIESE ANLEITUNG AUF!**

Beachten Sie vor der Verwendung dieses Geräts folgende Warnungen:

 **Lesen Sie das Handbuch vollständig durch. Bewahren Sie das Handbuch auf, um es bei Bedarf konsultieren zu können.**

Lesen Sie alle Warnhinweise auf dem Gerät. Wenn sich ein Warnaufkleber löst, unleserlich wird oder entfernt wurde, wenden Sie sich an Ihren Händler vor Ort, um Ersatz zu erhalten.

 **GEFAHR**

Um das Risiko von Stromschlägen oder die unkontrollierte Nutzung des Geräts zu vermeiden, müssen Sie das Stromkabel stets aus der Wandsteckdose und aus dem Gerät ziehen und anschließend fünf Minuten warten, bevor Sie das Gerät reinigen, warten oder reparieren. Bewahren Sie das Netzkabel an einem sicheren Ort auf.

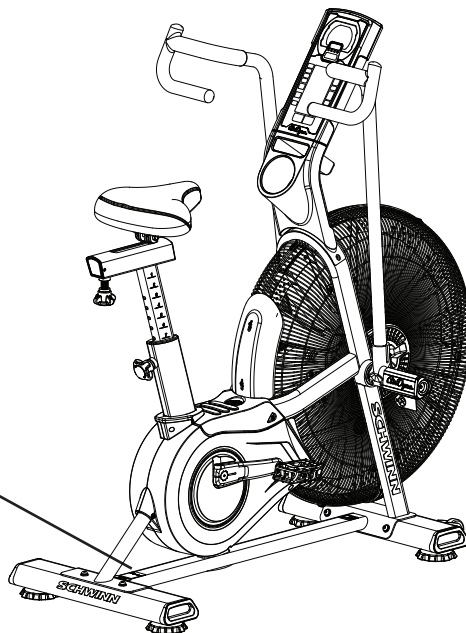
- Kinder dürfen sich nicht auf dem Gerät oder in der Nähe des Geräts aufhalten. Bewegliche Teile und andere Gerätekomponenten stellen eine Gefahr für Kinder dar.
- Das Gerät ist nicht für die Verwendung durch Personen unter 14 Jahren geeignet. Personen im Alter von 14 bis 17 Jahren müssen bei der Nutzung dieses Geräts beaufsichtigt werden.
- Vor Beginn des Trainings sollten Sie Ihren Hausarzt konsultieren. Beenden Sie das Training sofort, wenn Sie Schmerzen oder ein Engegefühl im Brustkorb, Atemnot oder Schwindelanfälle verspüren. Konsultieren Sie Ihren Arzt, bevor Sie wieder mit dem Gerät trainieren. Die vom Computer berechneten oder gemessenen Werte dienen nur als Bezugsgrößen.
- Untersuchen Sie das Gerät vor jeder Verwendung auf Schäden am Netzkabel oder dem Netzstecker sowie auf lose Teile oder Verschleißerscheinungen. Verwenden Sie es nicht, falls Sie solche Teile finden. Prüfen Sie regelmäßig die Pedale und Tretkurbeln. Informationen zu Reparaturen erhalten Sie bei Ihrem Fachhändler vor Ort.
- Maximales Benutzergewicht: 159 kg (350 lb). Sie dürfen das Gerät nicht verwenden, wenn Sie mehr wiegen.
- Das Gerät ist für den Heimbereich oder den gewerblichen Einsatz geeignet. Wenn das Gerät im gewerblichen Bereich oder in einem Studio aufgestellt wird, darf dies nur in Bereichen geschehen, wo der Zugang und Bedienung des Geräts von autorisiertem Personal überwacht wird. Außerdem sollte die Nutzung auf 3 Stunden pro Tag begrenzt werden. Die Handhabung hängt unter anderem vom spezifischen Umfeld, in dem das Gerät aufgestellt wird, von der Sicherheit dieses Umfeldes und von der Vertrautheit der Nutzer mit dem Gerät ab. Da das Gerät zuvor von anderen verwendet worden sein wird, vergewissern Sie sich, dass der Sattel, die Pedale und der Lenker korrekt eingestellt, festgezogen und gesichert sind.
- Tragen Sie keine weite Kleidung oder Schmuck. Dieses Gerät enthält bewegliche Teile. Greifen Sie nicht mit Fingern oder anderen Gegenständen in sich bewegende Teile des Trainingsgeräts.
- Tragen Sie zum Training mit diesem Gerät stets Sportschuhe mit Gummisohle. Benutzen Sie das Gerät niemals barfuß oder nur mit Socken.
- Montieren und verwenden Sie das Gerät nur auf einer stabilen, ebenen und horizontalen Fläche.
- Steigen Sie erst vom Gerät, wenn die Pedale stillstehen.
- Die Pedale müssen ruhig stehen, bevor Sie aufsteigen. Seien Sie beim Auf- und Absteigen sehr vorsichtig.
- Ziehen Sie vor Wartungs- und Servicearbeiten am Gerät das Stromkabel aus dem Stecker.
- Betreiben Sie das Gerät nicht im Außenbereich oder in feuchter Umgebung.
- Halten Sie an der Aufstiegsseite und an der Rückseite des Geräts einen Bereich von 0,6 m frei. Dies ist der empfohlene Sicherheitsabstand für einen ungehinderten Zugang zum Gerät, einen ungehinderten Bewegungsraum um das Gerät herum sowie für einen Notabstieg vom Gerät. Innerhalb dieses Bereichs dürfen sich während des Trainings keine weiteren Personen aufhalten.
- Überanstrengen Sie sich beim Training nicht. Verwenden Sie das Gerät nur wie im Handbuch beschrieben.
- Führen Sie alle im Handbuch aufgeführten regelmäßigen Wartungen durch.
- Achten Sie darauf, dass keine Gegenstände in Öffnungen des Geräts gelangen.
- Befestigen Sie alle Positionskomponenten korrekt und sicher. Stellen Sie sicher, dass die Einstellkomponenten den Benutzer nicht verletzen können.
- Halten Sie die Pedale sauber und trocken.

- Das Training auf diesem Gerät erfordert Koordination und Balance. Machen Sie sich immer bewusst, dass es während des Trainings zu Geschwindigkeits- und Widerstandsänderungen kommen kann. Bereiten Sie sich darauf vor, um nicht das Gleichgewicht zu verlieren und sich zu verletzen.
 - Wenn der Netzstecker eingesteckt ist, sollte das Gerät niemals unbeaufsichtigt bleiben. Ziehen Sie den Netzstecker, wenn das Gerät nicht verwendet wird bzw. wenn Teile montiert oder demontiert werden.
 - Halten Sie die Batterien von Hitzequellen und heißen Flächen fern.
 - Mischen Sie nicht neue und gebrauchte Batterien.
 - Mischen Sie nicht Alkali-, Standard- (Zink-Kohle-) und wiederaufladbare (Ni-Cd-, Ni-MH- usw.) Batterien.
 - Versuchen Sie nicht, nicht wiederaufladbare Batterien aufzuladen. Entfernen Sie leere Batterien und entsorgen Sie sie auf sichere Weise.
 - Entfernen Sie wiederaufladbare Batterien aus dem Gerät, bevor Sie sie aufladen.
 - Schließen Sie die Netzklemmen der Batterien nicht kurz.
 - Um das Gerät sicher zu lagern, entfernen Sie die Batterien und montieren Sie den Transport- und Fixierriemen, um den Widerstandsventilator zu sichern. Stellen Sie das Gerät an einem für Kinder und Haustiere unzugänglichen Ort auf.
 - Dieses Gerät verfügt über einen Starrlauf, deshalb dürfen Sie die Pedale nicht rückwärts treten. Andernfalls können sich die Pedale lösen, was zu Schäden am Gerät oder zu Verletzungen führen kann. Verwenden Sie das Gerät niemals mit lockeren Pedalen.
 - Dieses Gerät ist nicht zur Verwendung durch Personen (einschließlich Kinder) mit eingeschränkten körperlichen, sensorischen oder geistigen Fähigkeiten oder mit mangelnder Erfahrung und fehlenden Kenntnissen gedacht – es sei denn, diese Personen haben von einer Person, die für ihre Sicherheit verantwortlich ist, Anweisungen für den Gebrauch des Geräts erhalten oder werden von dieser beaufsichtigt.
 - Bei diesem Heimtrainer können die Pedale nicht unabhängig vom Widerstandsventilator gestoppt werden. Verringern Sie das Tempo, um den Widerstandsventilator und die Pedale anzuhalten. Steigen Sie erst ab, wenn die Pedale völlig stillstehen. Achtung: Solange die Pedale in Bewegung sind, können sie gegen die Waden schlagen.
 - Kinder sollten beaufsichtigt werden, um sicherzustellen, dass sie nicht mit dem Gerät spielen.
- **BEWAHREN SIE DIESE ANLEITUNG AUF!**

Sicherheitswarnhinweis-Aufkleber und Seriennummer

Seriennummer

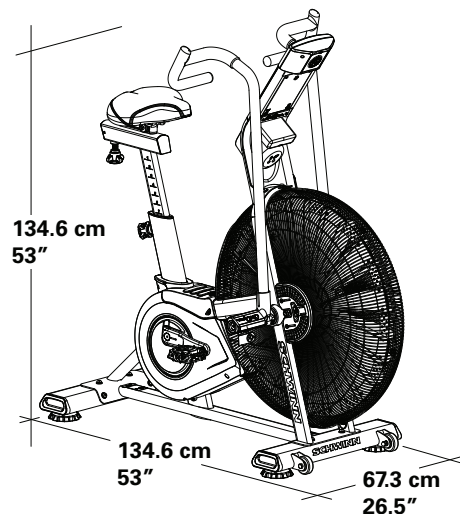
Produktspezifikationen



TECHNISCHE DATEN

Maximalgewicht des Benutzers:	159 kg (350 lb)
Aufstellfläche gesamt:	9.059 cm ² (1.405 in ²)
Gerätgewicht:	51,3 kg (113 lb)
Stromversorgung:	
Eingangsspannung:	100–240 V AC, 50/60 Hz, 0,4 A
Ausgangsspannung:	9 V DC, 1,5 A
Optionalen Batterien:	2 D-Batterien (LR20) - Nicht enthalten

Dieses Produkt entspricht den Bestimmungen der Richtlinie 2014/53/EU der Europäischen Union zur Bereitstellung von Funkanlagen.



Dieses Gerät DARF NICHT im Müll entsorgt werden. Dieses Produkt muss recycelt werden. Entsorgen Sie dieses Gerät gemäß den Bestimmungen in Ihrer Region. Informieren Sie sich hierfür bei einem Entsorgungszentrum in Ihrer Nähe.

Vor dem Geräteaufbau

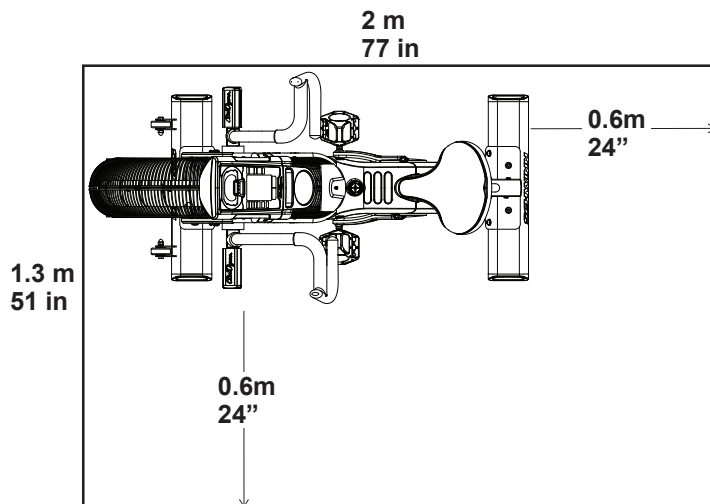
Wählen Sie den Ort, an dem das Gerät aufgestellt und betrieben werden soll. Für einen sicheren Betrieb muss das Gerät auf einer stabilen, ebenen Fläche aufgestellt werden. Der Trainingsbereich muss mindestens 2 x 1,3 Meter betragen.

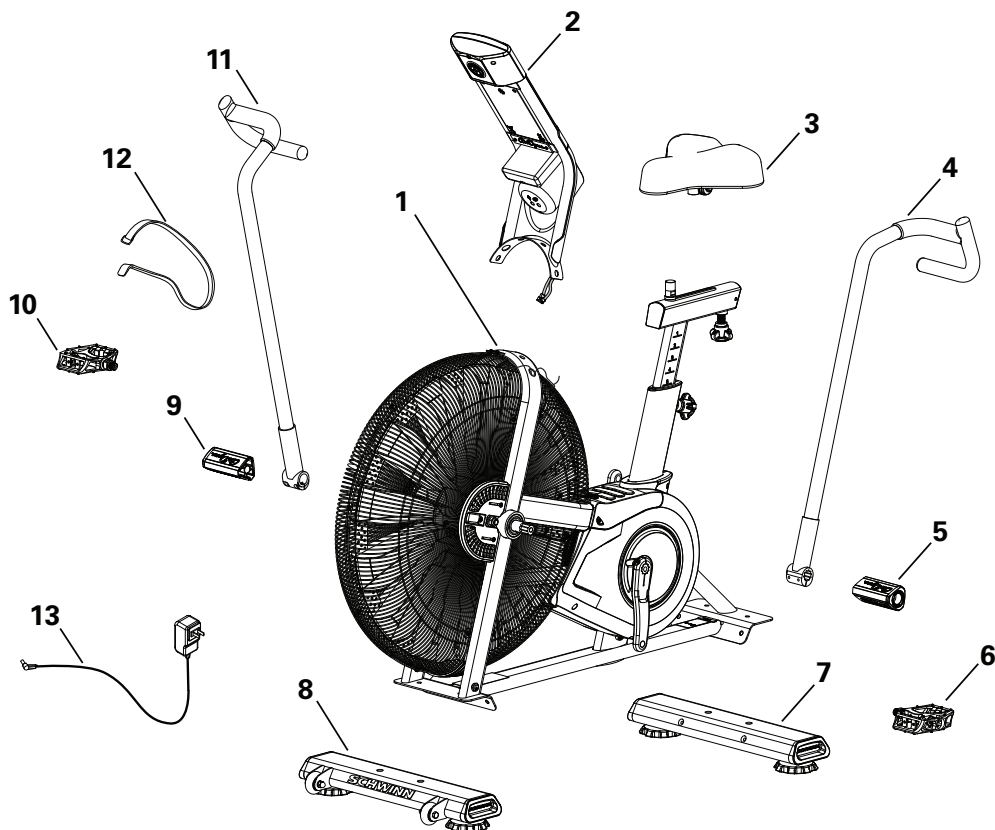
ACHTUNG: Untersuchen Sie das Gerät auf Teile, die bei der Lieferung beschädigt wurden. Falls Sie Schäden finden sollten, wenden Sie sich für weitere Unterstützung an den Kundendienst (USA/Kanada) oder Ihren Händler vor Ort (außerhalb der USA/Kanada).

Montagetipps

Befolgen Sie beim Aufbau des Geräts die folgenden grundlegenden Punkte:

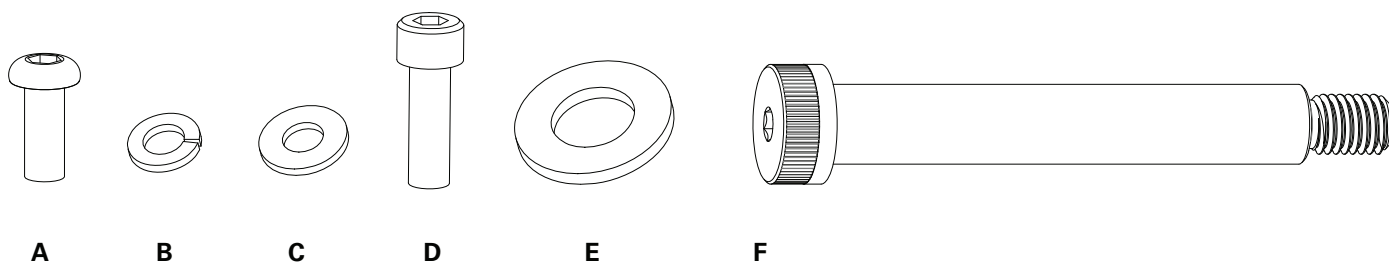
- Lesen und verstehen Sie vor der Montage den Abschnitt "Wichtige Sicherheitshinweise".
- Legen Sie die für die einzelnen Montageschritte erforderlichen Teile bereit.
- Verwenden Sie die empfohlenen Schraubenschlüssel. Sofern nicht anders angegeben, drehen Sie Schrauben und Muttern nach rechts (im Uhrzeigersinn), um sie anzuziehen, und nach links (gegen den Uhrzeigersinn), um sie zu lösen.
- Blicken Sie beim Zusammenschrauben zweier Bauteile durch die Bohrungen, um den Sitz der Bauteile zu kontrollieren und ein Verkanten der Schrauben zu vermeiden.
- Die Montage muss durch zwei Personen erfolgen.





Zur Erleichterung des Aufbaus sind alle rechten Bauteile mit "R" und alle linken Bauteile mit "L" gekennzeichnet.

Element	Menge	Bezeichnung	Element	Menge	Bezeichnung
1	1	Hauptbauteil	8	1	Stabilisator, vorn
2	1	Konsole/Stangen-Baugruppe	9	1	Fußraste, rechts
3	1	Sattel	10	1	Pedal, rechts
4	1	Lenkstange, links	11	1	Lenkstange, rechts
5	1	Fußraste, links	12	1	Riemen, Transport und Fixierung
6	1	Pedal, links	13	1	Netzteil
7	1	Stabilisator, hinten			



Element	Menge	Bezeichnung	Element	Menge	Bezeichnung
A	12	Halbrund-Sechskantschraube M8 x 16	E	2	Unterlegscheibe, M16
B	12	Sperrscheibe, M8	F	2	Ansatzschraube, M12 x 100
C	12	Unterlegscheibe, M8			
D	4	Innensechskantschraube, M8 x 25			

Hinweis: Bestimmte Schrauben auf der Schraubenkarte dienen als Ersatzschrauben. Daher bleiben nach der korrekten Montage des Geräts einige Schrauben übrig.

Werkzeug

Enthalten



6 mm

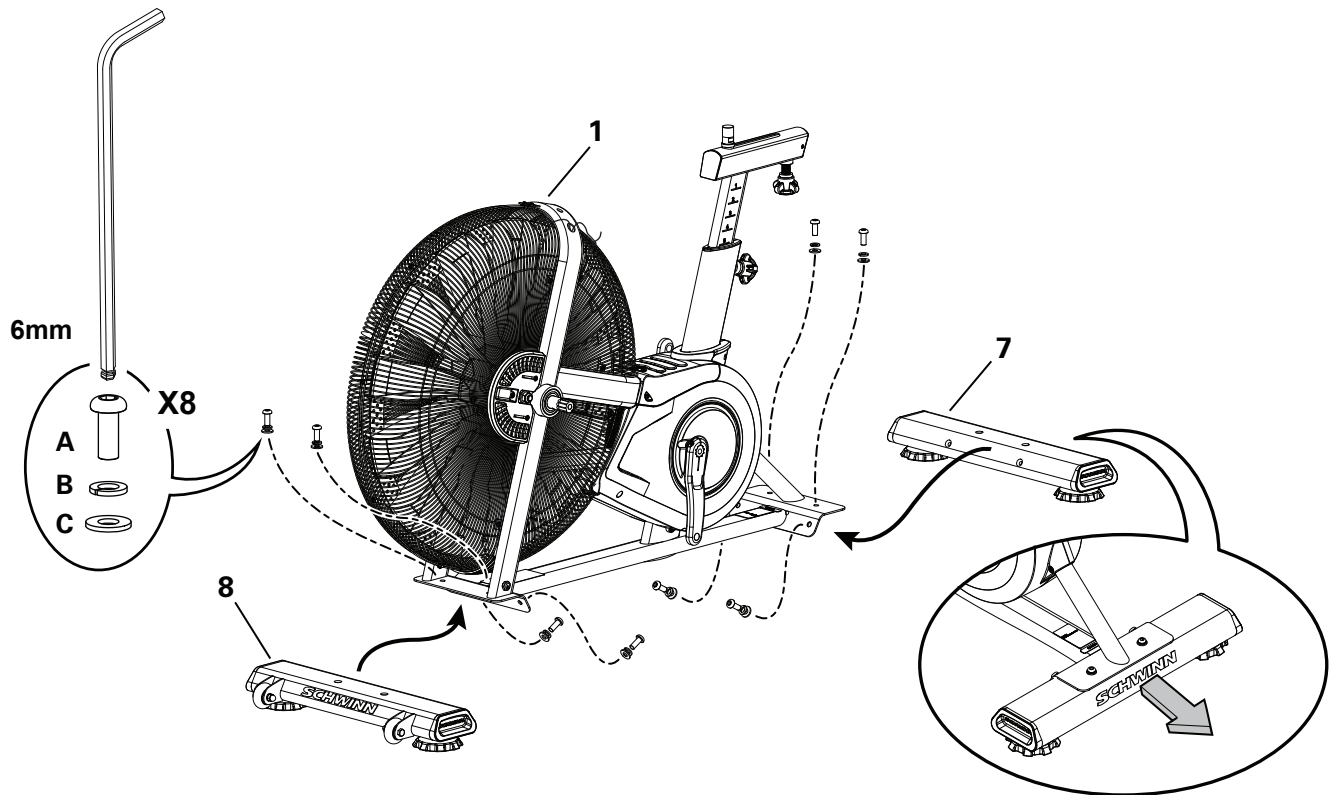


#2
6 mm



13 / 15 mm

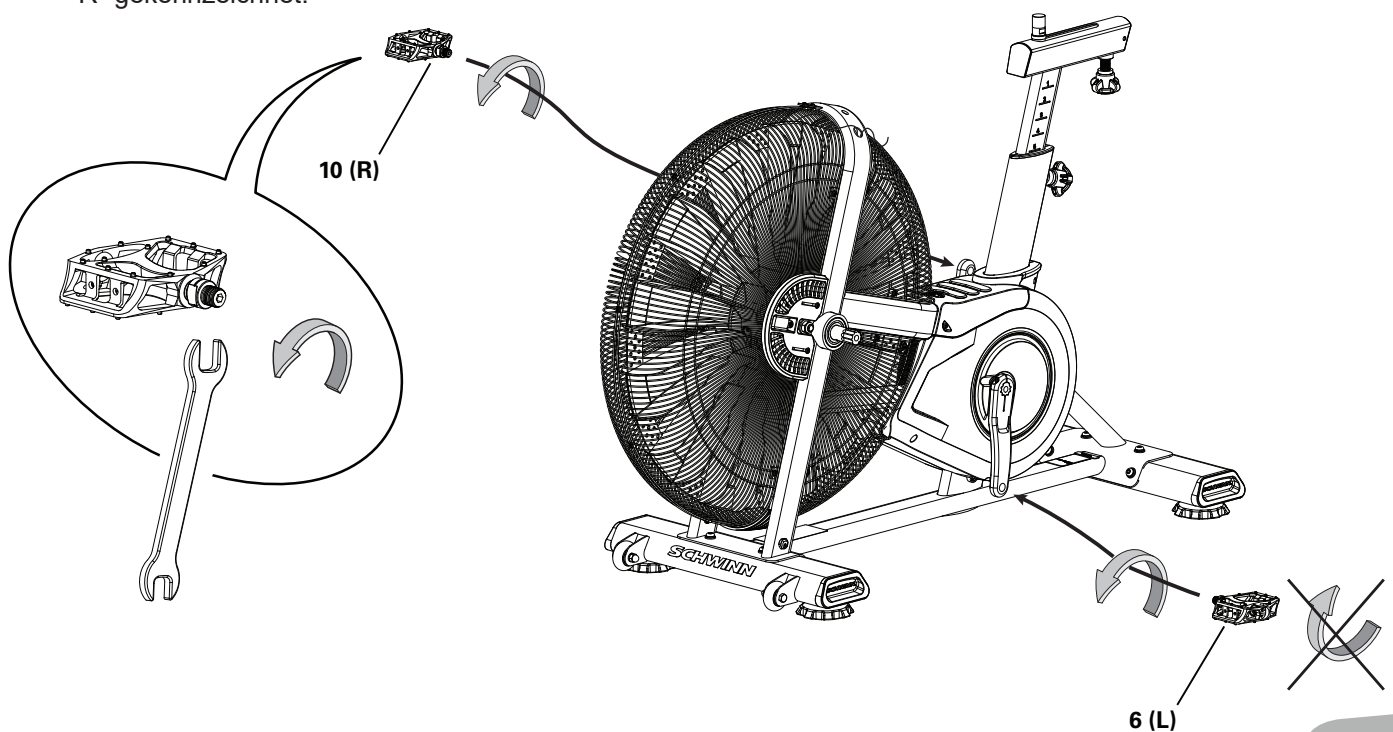
1. Stabilisatoren am Rahmen befestigen



2. Pedale am Rahmen befestigen

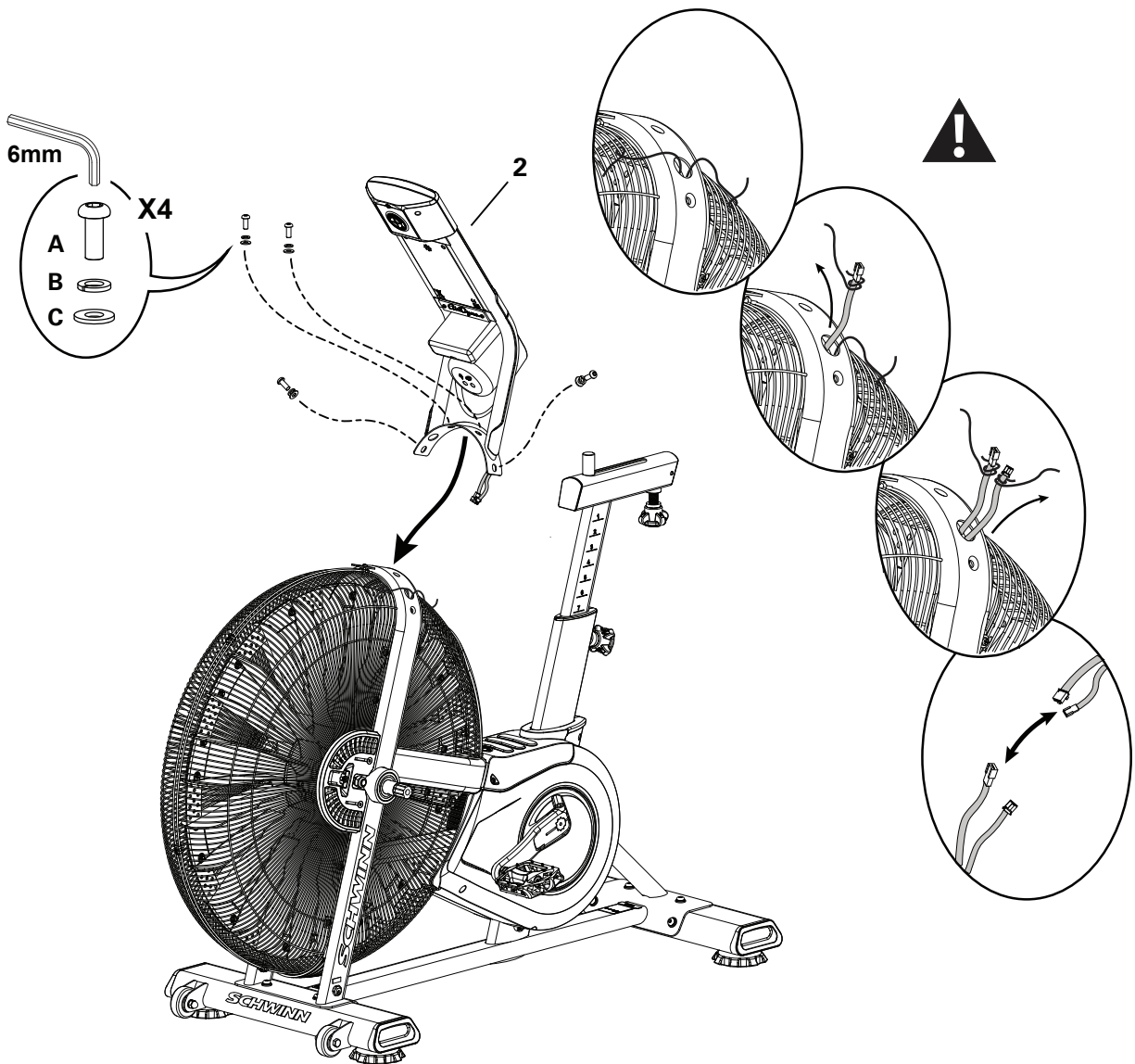
! Wenn die Gewinde durch eine fehlerhafte Montage beschädigt werden, können sie sich bei Gebrauch vom Rad lösen oder abbrechen. Es besteht Verletzungsgefahr.

Hinweis: Das linke Pedal hat ein umgekehrtes Gewinde. Die Pedale müssen auf der richtigen Seite des Heimtrainers angebracht werden. Die Ausrichtung erfolgt aus sitzender Position. Das linke Pedal ist mit "L", das rechte mit "R" gekennzeichnet.



3. Kabel verbinden und Konsole/Stangenbaugruppe am Rahmen befestigen

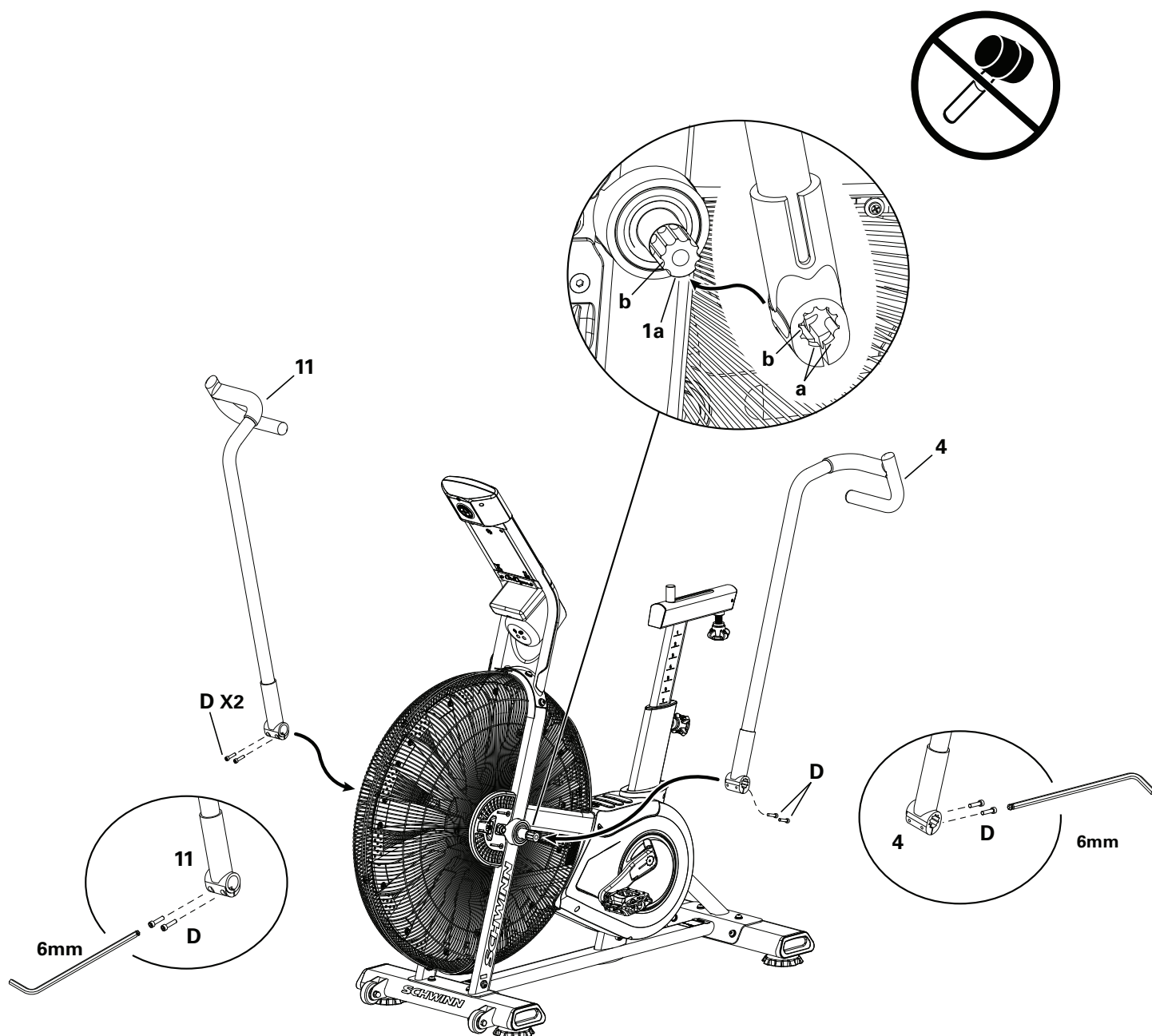
HINWEIS: Die Kabel dürfen nicht eingeklemmt oder durchgeschnitten werden.



4. Lenkstangengriffe am Rahmen befestigen

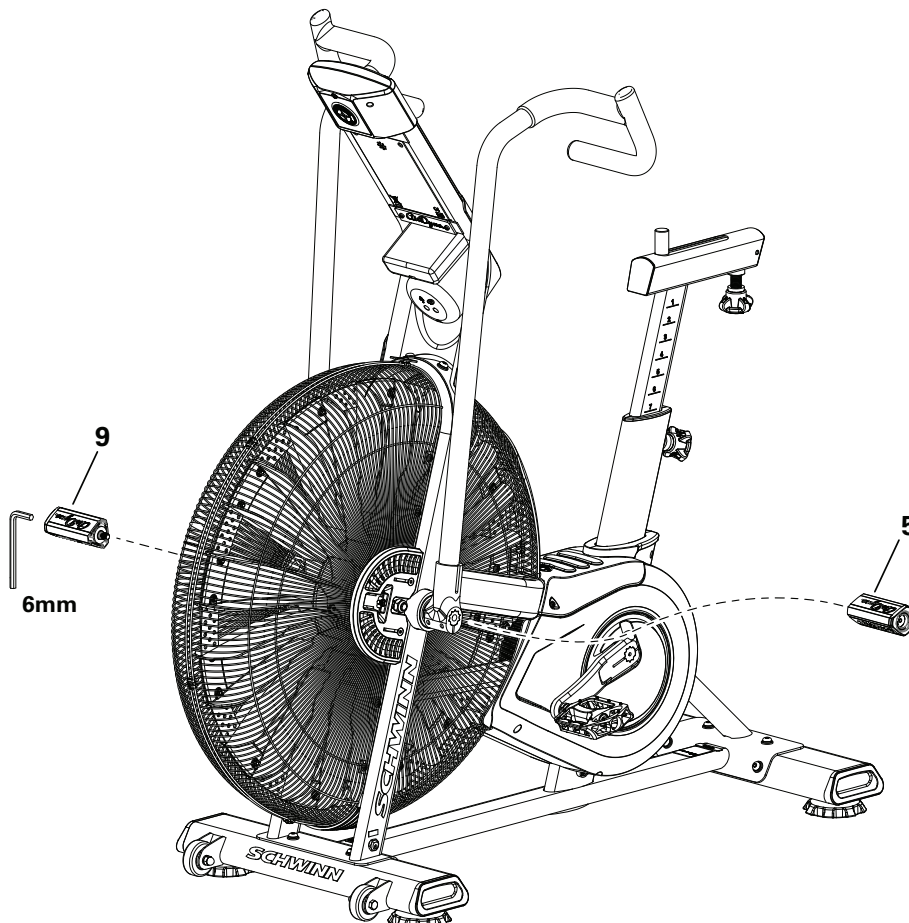
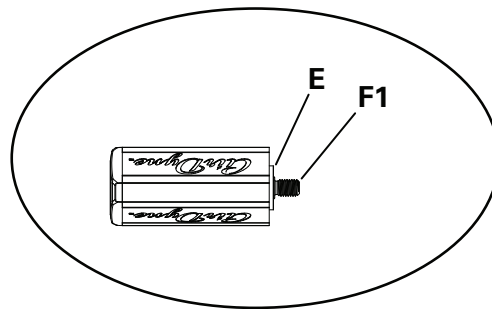
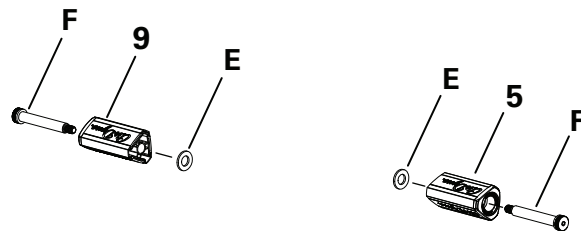
HINWEIS: Entfernen Sie den Anhänger vom Oberkörpergriff. Richten Sie die Öffnung (a) am Griff an der Achse (1a) aus. Stellen Sie dabei sicher, dass die Kerben (b) genau aufeinander passen. Schieben Sie den Griff vorsichtig auf die Achse. Üben Sie keine Kraft aus und verwenden Sie keinen Hammer. Bewegen Sie den Griff vorsichtig vor und zurück, um sicherzustellen, dass er fest auf der Achse sitzt.

! Die Schrauben fest anziehen. Stellen Sie vor dem Training sicher, dass die Griffstangen sicher befestigt sind. Ziehen Sie die Schrauben mit einem Drehmomentschlüssel auf 40 N.m fest.



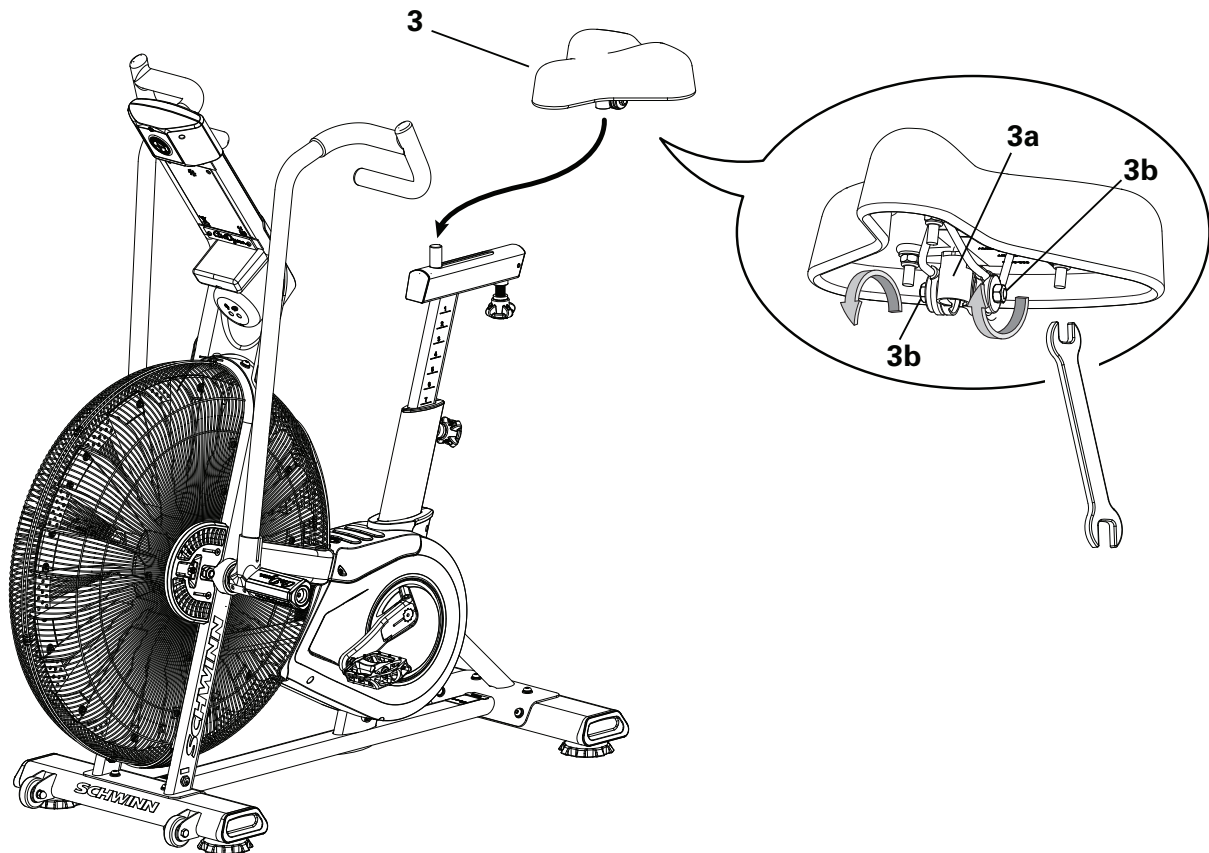
5. Montieren Sie die Fußrasten und Schrauben, und Fußrasten am Rahmen befestigen

HINWEIS: Drücken Sie die Ansatzschraube (F) vollständig durch den Fußraste, und drücken Sie die Scheibe (E) fest auf das Ende des Fußraste. Stellen Sie sicher, dass die Scheibe nicht berühren Sie die Gewinde (F1). Lassen Sie sich nicht von der Scheibe fallen aus der Fußraste während der Installation.



6. Sattel an der Sattelstütze befestigen

HINWEIS: Der Sattel muss gerade und waagrecht ausgerichtet sein. Beide Muttern (3b) an der Sattelhalterung (3a) müssen festgezogen werden, um den Sattel zu fixieren.



7. Netzteil anschließen

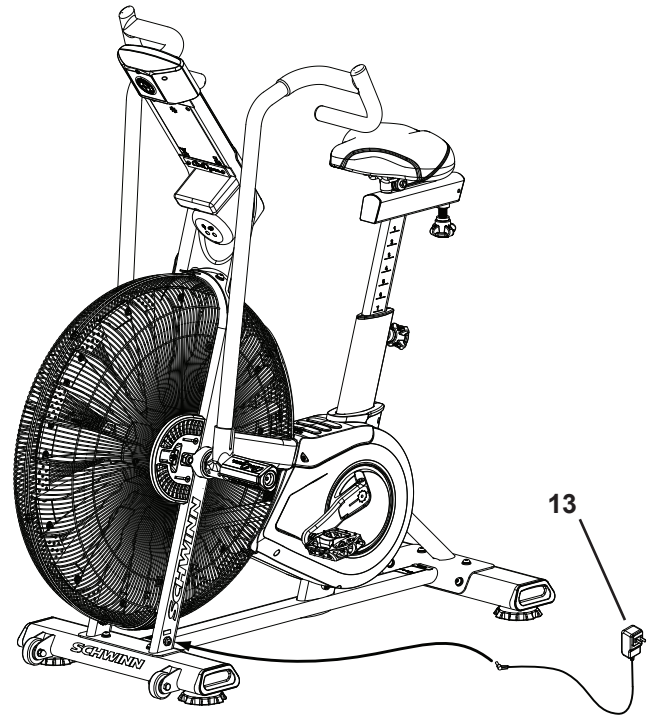
Die Konsole Ihres Geräts kann entweder mit Batterie- oder Wechselstrom betrieben werden. Wenn Batterien und das Netzteil installiert sind, verwendet die Konsole das Netzteil für den Betrieb.

Hinweis: Wenn Sie wiederaufladbare Batterien verwenden, werden diese durch das Netzteil nicht aufgeladen.

Schließen Sie das Netzteil an die den Gerätestecker und die Steckdose an, nachdem das Gerät vollständig aufgebaut wurde.

HINWEIS: Wenn Sie für Ihr Gerät ein Netzteil verwenden, muss sichergestellt werden, dass das Kabel nicht mit den Pedalen in Berührung kommen kann.

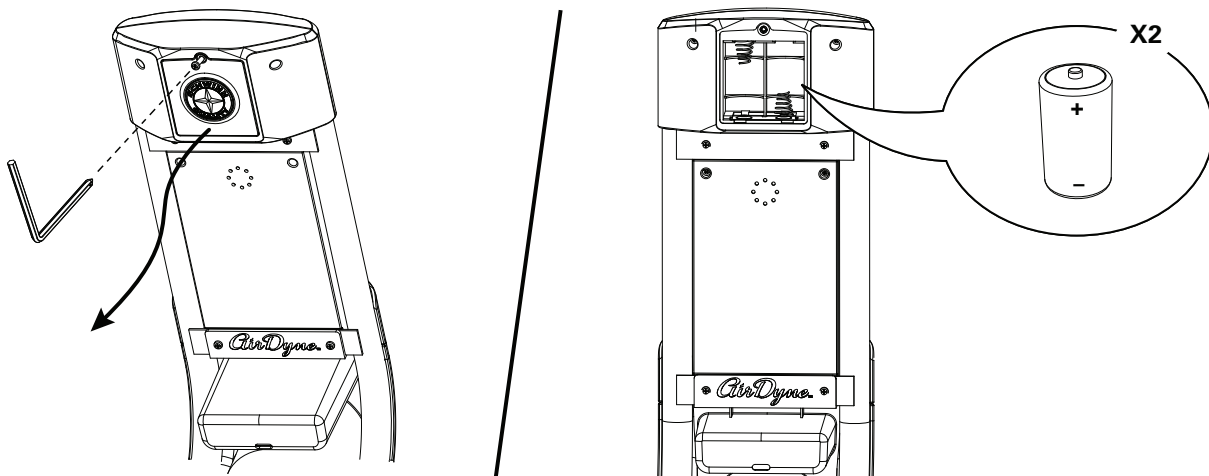
HINWEIS: Es wird empfohlen, die Batterien herauszunehmen, wenn sie nicht verwendet werden, um eine Beschädigung durch Korrosion zu vermeiden.



Optionalen Batterien in die Konsole

Hinweis: Lösen Sie die in der Abdeckung vorgeschraubten Schrauben, um das Batteriefach zu öffnen. Die Konsole wird mit D-Batterien (LR20) betrieben. Vergewissern Sie sich, dass die Ausrichtung der Batterien den +/-Anzeigen im Batteriefach entspricht. Wenn Sie wiederaufladbare Batterien verwenden, werden diese durch das Netzteil nicht aufgeladen.

- ⚠ **Mischen Sie nicht neue und gebrauchte Batterien.**
- ⚠ **Mischen Sie nicht Alkali-, Standard- (Zink-Kohle-) und wiederaufladbare (Ni-Cd-, Ni-MH- usw.) Batterien.**



8. Abschlussinspektion

Überprüfen Sie, ob alle Schrauben festgezogen sind und alle Bauteile ordnungsgemäß zusammengebaut wurden.

Notieren Sie die Seriennummer im dafür vorgesehenen Feld vorne in diesem Handbuch.

- ⚠ **Nehmen Sie das Gerät erst in Betrieb, wenn es vollständig aufgebaut und die korrekte Funktionstüchtigkeit gemäß dem Benutzerhandbuch überprüft wurde.**

Bewegen des Geräts

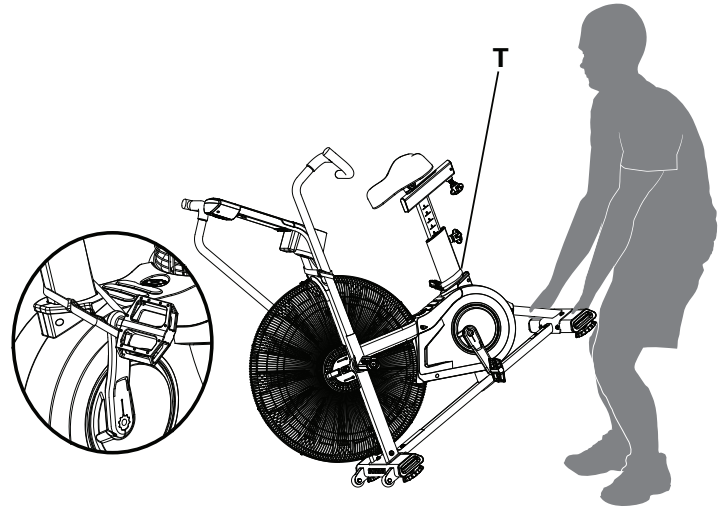
! Das Gerät kann je nach körperlicher Kraft von einer oder mehreren Personen umgestellt werden. Alle Beteiligten sollten körperlich in der Lage sein, das Gerät sicher zu bewegen. Achten Sie auf die erforderlichen Sicherheitsvorkehrungen und eine korrekte Hebetchnik.

1. Ziehen Sie das Netzteil.
2. Sichern Sie die Pedalkurbel mit dem Transport- und Fixierriemen (T) an der Sattelstütze.
3. Heben Sie das Gerät am hinteren Stabilisator vorsichtig an, sodass es auf den Transportrollen steht.

Hinweis: Vergewissern Sie sich, dass die Ventilatorbaugruppe nicht den Boden berührt.

4. Schieben Sie das Gerät zur gewünschten Position.
5. Setzen Sie das Gerät vorsichtig ab.

HINWEIS: Bewegen Sie das Gerät vorsichtig. Plötzliche Bewegungen können den Computer beschädigen.



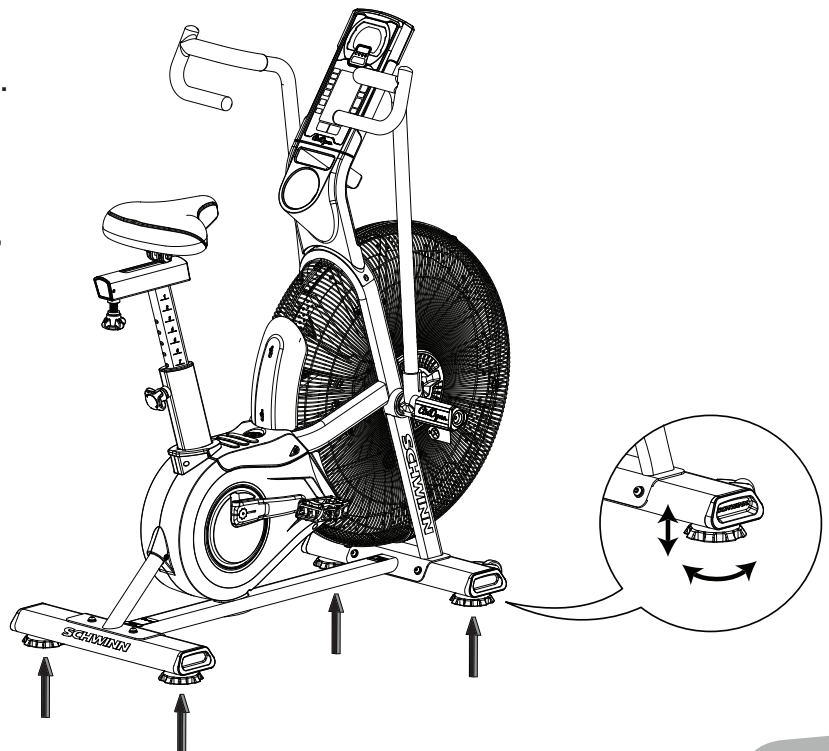
Nivellieren des Geräts

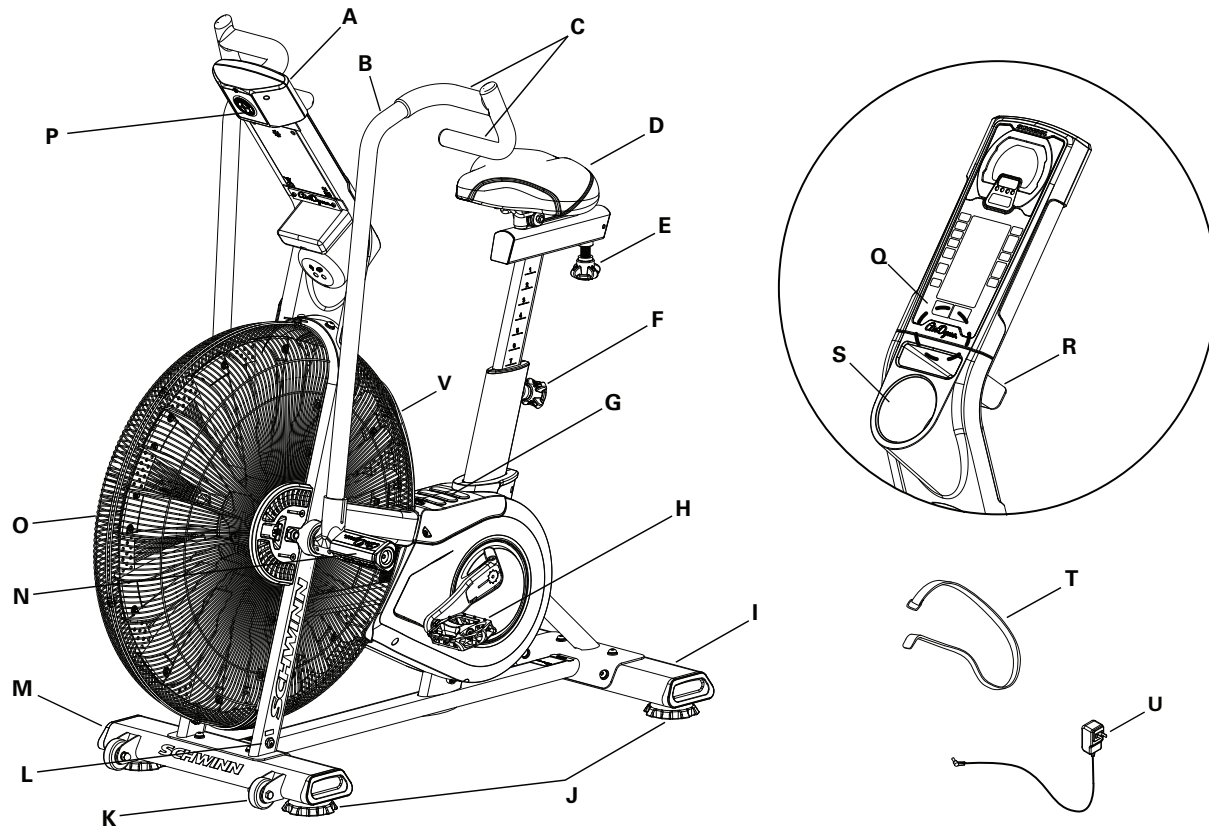
In einem unebenen Trainingsbereich muss das Gerät nivelliert werden. Nivelliervorrichtungen befinden sich an jeder Seite der Stabilisatoren. Gehen Sie folgendermaßen vor:

1. Stellen Sie das Gerät im Trainingsbereich auf.
2. Drehen Sie die Füße des Stabilisators, bis alle auf dem Boden aufliegen und das Gerät gerade steht.

! Drehen Sie die Nivellierer niemals so weit heraus, dass sie sich aus dem Gerät lösen. Andernfalls könnte es zu Verletzungen oder zu Schäden am Gerät kommen.

Überprüfen Sie, ob das Gerät eben und stabil steht, bevor Sie mit dem Training beginnen.





A	Konsole	I	Stabilisator, hinten	Q	Funk-Herzfrequenz (HF)-Empfänger
B	Lenkstange	J	Nivellierer	R	Gestell
C	Lenkergriff	K	Transportrad	S	Flaschenhalter
D	Sattel	L	Stromanschluss	T	Transport- und Fixierriemen
E	Sattelleinstellknopf (horizontal)	M	Stabilisator, vorn	U	Netzteil
F	Sattelleinstellknopf (Höhe)	N	Fußraste	V	AirDyne™ Air Diverter
G	Fußplatte	O	Luftwiderstandsventilator		
H	Pedale	P	Batteriefach		

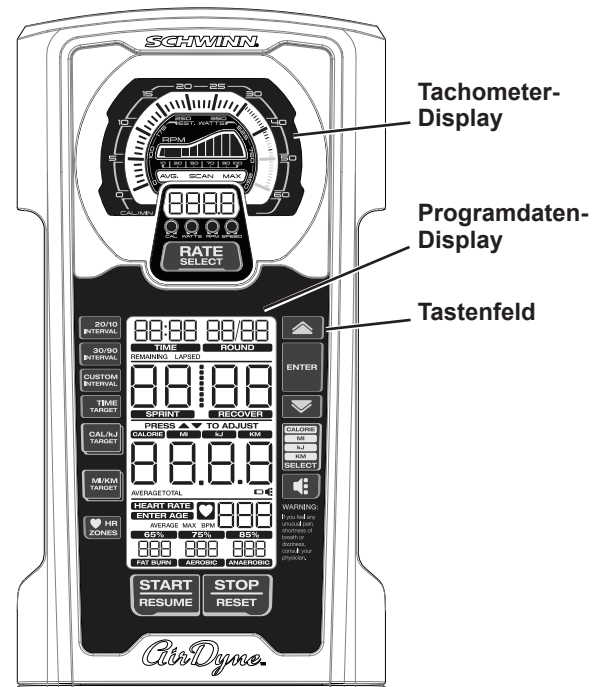
WARNUNG! Die vom Computer berechneten oder gemessenen Werte dienen nur als Bezugsgrößen. Die angezeigte Herzfrequenz ist ein Näherungswert und sollte nur als Referenz dienen. Überlastungen durch zu intensives Training können zu schweren Verletzungen oder zum Tod führen. Brechen Sie das Training bei Schwindelgefühlen sofort ab.

Funktionen der Konsole

Auf den Konsolendisplays werden Informationen zu Ihrem Training angezeigt.

Programme

- Manual
- 20/10 Interval
- 30/90 Interval
- Custom Interval
- Time Target
- Heart Rate Zones
- Calorie Target
- Kilojoules Target
- Miles Target
- Kilometers Target



Tachometer-Display

1. **LCD-Tachometer-Display** – das Messgerät ist in 60 Segmente unterteilt und zeigt die Messwerte CAL/MIN und WATTS der aktuellen Trainingsleistung an. Die CAL/MIN-Werte des Messgeräts werden in zwei linearen Skalen angezeigt: Jeder große Skalenstrich (0-30) zeigt eine Kalorie/Minute an und jeder kleine Skalenstrich (30-60) zeigt eine Kalorie/Minute an.

2. **Tachometerbeschriftungen** – geben den Typ der Werte an, die zurzeit auf dem Tachometer-Display angezeigt werden:

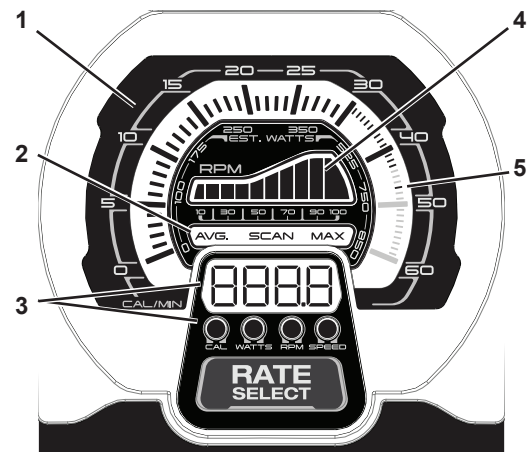
- **AVG** – die Durchschnittswerte werden nur bei der Trainingsübersicht angezeigt.
- **SCAN** – im Scan-Modus wechselt der Tachometer automatisch zwischen den Messwerten. Jeder Messwert wird drei Sekunden lang angezeigt.
- **MAX** – die maximale Werte werden nur bei der Trainingsübersicht angezeigt.

3. **Tachometer-Display** – zeigt die numerischen Werte folgender Messwerte an:

- **CAL/MIN** – die geschätzten pro Minute verbrannten Kalorien (anhand der gemessenen Watt). Der maximal angezeigte Wert beträgt 999,9.
- **WATTS** – die Kraft, die Sie bei der aktuellen Widerstandsstufe einsetzen (1 PS = 746 Watt). Der maximale Wert ist 999,9.
- **RPM** – die Umdrehungen des Geräts pro Minute (U/min). Der maximal angezeigte Wert beträgt 9999.
- **SPEED** – die Geschwindigkeit des Geräts in Meilen pro Stunde, z. B. 10,5. Der maximal angezeigte Wert beträgt 999,9.

4. **Tachometerskala** – zeigt die U/min-Leistung des Nutzers auf einer linearen 1-100-Skala an, die in zehn Segmente unterteilt ist.

5. **Skalenstrich MAX CAL/MIN** – der höchste (auf dem LCD-Tachometer-Display) erreichte Skalenstrich bleibt stehen, um die Höchstleistung des aktuellen Trainings anzuzeigen.



Programdaten-Display

6. TIME

Das Display-Feld TIME wird nur bei Intervalltrainings verwendet. Während des Trainings wird die verbleibende Zeit angezeigt. Während der Trainingsübersicht wird die Gesamtzeit angezeigt.

7. ROUND

Das Display-Feld ROUND wird nur bei Intervalltrainings verwendet. Das erste 00-Segment zeigt die Nummer der aktuellen Runde an. Das zweite 00-Segment zeigt die Gesamtanzahl von Runden an. Es sind höchstens 49 Runden möglich.

8. Bereich TIME/INTERVAL

Das Display-Feld TIME/INTERVAL verfügt über zwei Modi: Default und Interval. Die Beschriftungen Sprint und Recover sind nur bei Intervall-Programmen aktiviert.

Im Modus Default wird in Abhängigkeit des verwendeten Programms die abgelaufene oder die verbleibende Zeit angezeigt. Die Zeit läuft bis zu 99 Minuten und 59 Sekunden (die maximale Zeit).

Im Modus Interval werden der Trainingsstatus (Sprint/Recover) und die verbleibende Zeit in diesem Status angezeigt. In jedem Status sind höchstens 99 Sekunden möglich.

9. PRESS ▲/▼ TO ADJUST

Die Anzeige "PRESS ▲/▼ TO ADJUST" zeigt nur vor einem Training die Option an, ein Ziel oder die Anzahl von Intervallen zu erhöhen oder zu verringern. Der anpassbare Wert blinkt, bis er eingestellt wurde.

10. Gesamtwerte

Auf dem Display-Feld der Gesamtwerte wird die Energie (CALORIE, kJ) oder die während des Trainings zurückgelegte Distanz (MI, KM) angezeigt. Die Programme Manual und Interval starten bei 0 und zählen nach oben. In den Target-Programmen werden die Zielwerte auf 0 heruntergezählt, die anderen Werte werden jedoch nach oben gezählt. Drücken Sie die Taste CAL MI kJ KM SELECT, um zum entsprechenden Wert zu gelangen.

Die Beschriftungen AVERAGE und TOTAL zeigen die Werte in der Trainingsübersicht an.

11. Batterieanzeige

Die Batterieanzeige leuchtet auf, wenn der Batteriestand 25 Prozent oder weniger beträgt.

12. Lautstärke

Das Lautstärke-Symbol für akustische Signale ist immer eingeschaltet. Die drei Punkte auf der rechten Seite zeigen die Lautstärkeeinstellung an. (Aus: Das Symbol zeigt keine Punkte an. Volle Lautstärke: Das Symbol zeigt drei Punkte an.)

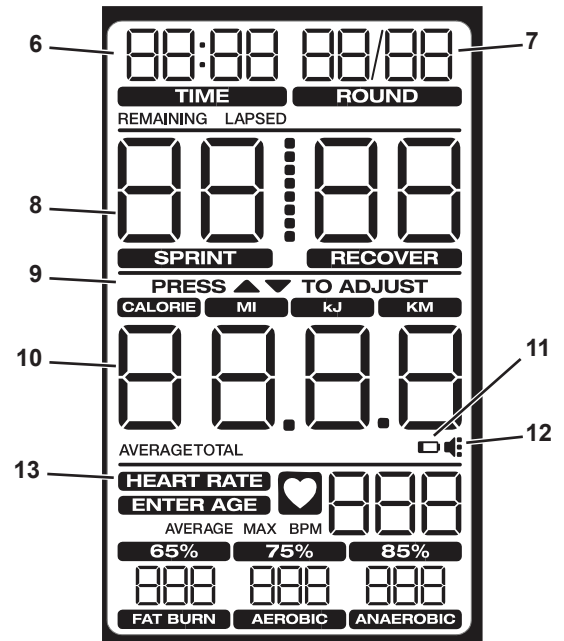
13. Bereich HEART RATE

Auf dem Display HEART RATE wird die von einem Funk-Herzfrequenzsensor übermittelte Herzfrequenz in Schlägen pro Minute (BPM) angezeigt. Das Symbol blinkt, wenn ein Signal von einem Funk-Herzfrequenzgurt empfangen wird. Wenn kein Herzfrequenzsignal erkannt wird, wird dieser Wert nicht angezeigt. Die Beschriftungen AVERAGE und MAX zeigen die Herzfrequenzwerte in der Trainingsübersicht an.

⚠ Vor Beginn des Trainings sollten Sie Ihren Hausarzt konsultieren. Beenden Sie das Training sofort, wenn Sie Schmerzen oder ein Engegefühl im Brustkorb, Atemnot oder Schwindelanfälle verspüren. Konsultieren Sie Ihren Arzt, bevor Sie wieder mit dem Gerät trainieren. Die vom Computer berechneten oder gemessenen Werte dienen nur als Bezugsgrößen. Die auf der Konsole angezeigte Herzfrequenz ist ein Näherungswert und sollte nur als Referenz dienen.

Die Anzeige "ENTER AGE" erscheint, wenn der Nutzer die Taste HR ZONES betätigt. Das Standardalter ist 35.

Die Werte in den Bereichen FAT BURN, AEROBIC und ANAEROBIC werden anhand des Alters berechnet.



Funktionen des Tastenfeldes

Taste RATE SELECT – navigiert durch die Tachometer-Display-Optionen (CAL/MIN, WATTS, RPM, SPEED). Drücken Sie die Taste und halten Sie sie drei Sekunden lang gedrückt, um in den SCAN-Modus zu wechseln und automatisch durch die Werte zu navigieren. Jeder Wert wird drei Sekunden lang angezeigt. Um den SCAN-Modus zu beenden, drücken Sie die Taste Rate Select.

Taste 20/10 INTERVAL – wählt das Training 20/10 Interval aus.

Taste 30/90 INTERVAL – wählt das Training 30/90 Interval aus.

Taste CUSTOM INTERVAL – wählt das Training Custom Interval aus.

Taste TIME TARGET – wählt das Training Time Target aus.

Taste CAL/kJ – drücken Sie ein Mal darauf, um das Training CAL Target auszuwählen. Drücken Sie zwei Mal darauf, um das Training kJ Target auszuwählen.

Taste MI/KM – drücken Sie ein Mal darauf, um das Training MI Target auszuwählen. Drücken Sie zwei Mal darauf, um das Training KM Target auszuwählen.

Taste HR ZONES – drücken Sie vor und während eines Trainings darauf, um die Berechnung der Herzfrequenzbereiche zu starten.

Taste Erhöhen (▲) – erhöht einen Wert (Zeit, Ziel oder Alter) oder navigiert durch die Optionen. Drücken Sie die Taste und halten Sie sie gedrückt, um schnellen Zugriff zu erhalten.

Taste ENTER – bestätigt eine Einstellung für Herzfrequenzbereiche und das Programm Custom Interval.

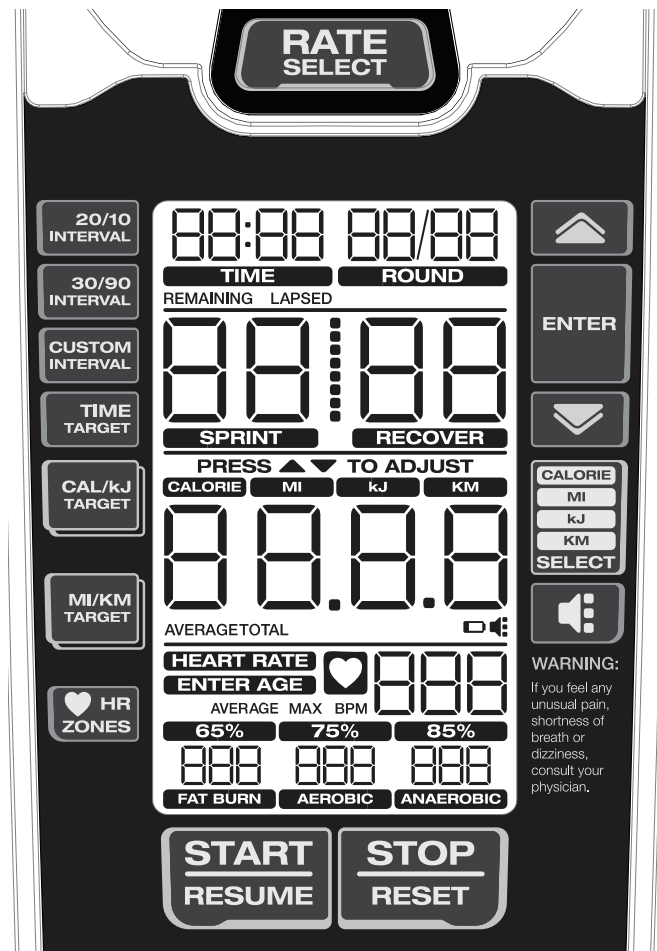
Taste Verringern (▼) – verringert einen Wert (Zeit, Ziel oder Alter) oder navigiert durch die Optionen. Drücken Sie die Taste und halten Sie sie gedrückt, um schnellen Zugriff zu erhalten.

Taste CAL MI kJ KM SELECT – navigiert durch die Gesamtwerte. Drücken Sie gleichzeitig diese Taste und die ENTER-Taste und halten Sie sie 5 Sekunden lang gedrückt, um automatisch die zuletzt angezeigte Metrik (CAL/MI/kJ/KM) im Feld für die Gesamtwerte anzuzeigen. Die Auswahl wird gespeichert, wenn das aktuelle Training mindestens 1 Minute lang läuft. Der ausgewählte Wert ist die Standardeinstellung für alle Trainings mit Ausnahme der CAL/kJ-Zieltrainings und MI/KM-Zieltrainings. Um in den Cycling-Anzeigemodus zurückzukehren, drücken Sie gleichzeitig die CAL MI kJ KM SELECT-Taste und die ENTER-Taste und halten Sie sie 5 Sekunden lang gedrückt.

Lautstärketaste – navigiert durch die vier Lautstärkestufen für akustische Signale: aus, niedrig, mittel (Standard), hoch, mittel, niedrig, aus.

Taste START/RESUME – startet den Timer und setzt ein angehaltenes Training fort.

Taste STOP/RESET – drücken Sie ein Mal darauf, um das Training anzuhalten und die Übersicht anzuzeigen. Drücken Sie zwei Mal darauf, um die Konsole zurückzusetzen und die Daten zu löschen (ausgenommen das Programm Custom Interval).



Herzfrequenz-Fernmessgerät

Sie können die Trainingsintensität am besten mit einem Herzfrequenzmessgerät überwachen. Die Konsole kann Funkherzfrequenzsignale von einem Brustgurt auslesen. Dieser arbeitet in einem Frequenzbereich von 4,5 bis 5,5 kHz.

Hinweis: Es muss ein uncodierter Polar-Electro-Brustgurt oder ein uncodierter POLAR®-kompatibler Brustgurt verwendet werden. (Codierte POLAR®-Brustgurte, beispielsweise POLAR® OwnCode®-Brustgurte, funktionieren mit diesem Gerät nicht.)

! Wenn Sie einen Schrittmacher oder andere implantierte elektronische Geräte besitzen, wenden Sie sich an Ihren Arzt, bevor Sie einen Brustgurt oder andere Funkpulsmesser verwenden.

Berechnen der Herzfrequenz

Ihre maximale Herzfrequenz nimmt für gewöhnlich mit zunehmendem Alter ab: Kinder haben ca. 220 BPM, ein 60-Jähriger kommt auf 160 BPM. Die Herzfrequenz nimmt linear um ca. einen BPM jährlich ab. Es gibt keinen Beweis dafür, dass sich sportliche Betätigung auf die Abnahme der maximalen Herzfrequenz auswirkt. Personen derselben Altersgruppe können unterschiedliche Herzfrequenzen aufweisen. Statt mit der Herzfrequenz/Alter-Formel lässt sich dieser Wert genauer durch einen Belastungstest ermitteln.

Der Ruhepuls wird durch ein regelmäßiges Ausdauertraining beeinflusst. Ein normaler Erwachsener hat einen Ruhepuls von ca. 72 BPM, während der Ruhepuls trainierter Läufer hingegen höchstens 40 BPM beträgt.

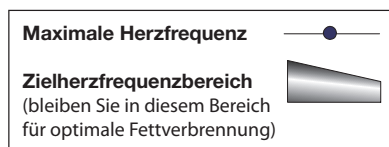
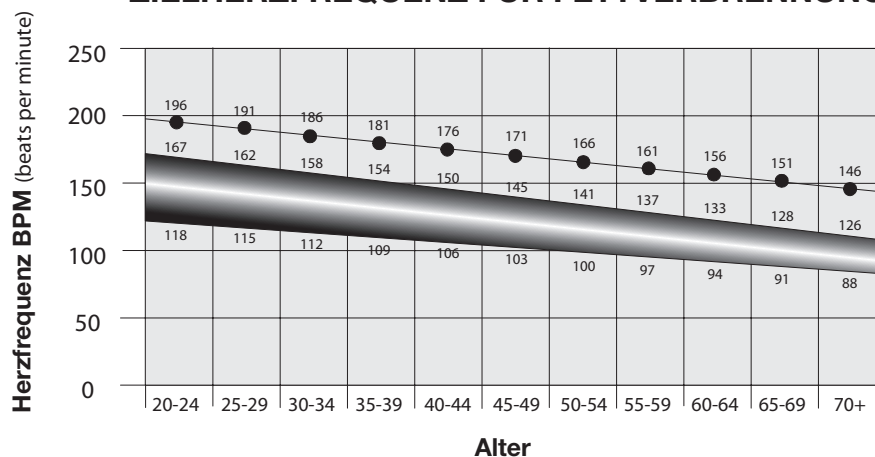
In der Herzfrequenztafel finden Sie Schätzwerte darüber, in welchem Herzfrequenzbereich (Heart Rate Zone, HRZ) Fett effektiv verbrannt und das Herzkreislaufsystem gestärkt wird. Die körperlichen Voraussetzungen variieren, daher liegt Ihr individueller Herzfrequenzbereich möglicherweise etwas über oder unter den angezeigten Werten.

Die Fettverbrennung ist während des Trainings am effektivsten, wenn Sie zunächst langsam beginnen und die Trainingsintensität dann allmählich erhöhen, bis die Herzfrequenz 60-85 Prozent der maximalen Herzfrequenz erreicht. Setzen Sie das Training mit diesem Tempo fort, wobei Sie die Herzfrequenz für mehr als 20 Minuten im Zielbereich halten. Je länger Sie die Zielherzfrequenz halten, desto mehr Fett wird im Körper verbrannt.

Die nachfolgende Grafik dient der Orientierung. Sie zeigt die allgemein empfohlene optimale Herzfrequenz für verschiedene Altersgruppen. Wie bereits erwähnt, kann Ihre optimale Herzfrequenz über oder unter diesen Werten liegen. Erkundigen Sie sich bei Ihrem Arzt nach Ihrer individuellen Zielherzfrequenz.

Hinweis: Trotz aller Übungs- und Fitnessregeln: Bestimmen Sie Ihre individuelle Intensität oder Ausdauer stets nach eigenem Wohlbefinden!

ZIELHERZFREQUENZ FÜR FETTVERBRENNUNG



Automatische Kalibrierung

Die Konsole verfügt über einen integrierten Sensor, der Änderungen in der Höhe kontinuierlich erfasst und die Messung von Widerstand und Watt während des Trainings entsprechend korrigiert.

Betriebe

Richtige Kleidung

Tragen Sie Sportschuhe mit Gummisohle. Für optimale Bewegungsfreiheit sollten Sie geeignete Sportkleidung tragen.

Wie oft soll ich trainieren?

! Vor Beginn des Trainings sollten Sie Ihren Hausarzt konsultieren. Beenden Sie das Training sofort, wenn Sie Schmerzen oder ein Engegefühl im Brustkorb, Atemnot oder Schwindelanfälle verspüren. Konsultieren Sie Ihren Arzt, bevor Sie wieder mit dem Gerät trainieren. Die vom Computer berechneten oder gemessenen Werte dienen nur als Bezugsgrößen. Die angezeigte Herzfrequenz ist ein Näherungswert und sollte nur als Referenz dienen.

- 20 Minuten, drei Mal pro Woche.
- Erstellen Sie einen Trainingsplan und versuchen Sie, diesen einzuhalten.

Sattelleinstellung

Die richtige Sattelleinstellung trägt zur Trainingseffizienz sowie zum Komfort bei und verringert gleichzeitig die Verletzungsgefahr.

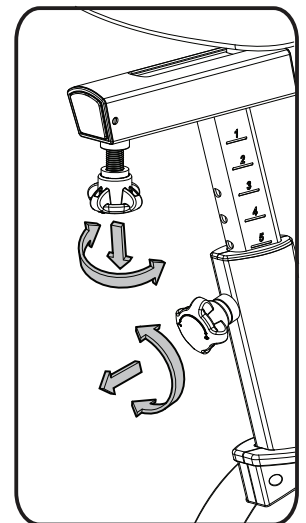
1. Bringen Sie ein Pedal in die vordere Position und stellen Sie Ihre Ferse auf den untersten Bereich des Pedals. Ihr Knie sollte leicht gebeugt sein.
2. Wenn Sie mit gestrecktem Bein die Pedale nicht erreichen können, müssen Sie den Sattel nach unten schieben. Wenn Ihr Bein zu stark gebeugt ist, müssen Sie den Sattel nach oben schieben.

! Steigen Sie vom Gerät ab, bevor Sie den Sattel einstellen.

3. Lösen Sie den Einstellknopf an der Sattelstütze und ziehen Sie ihn heraus. Stellen Sie den Sattel auf die gewünschte Höhe ein.

! Ziehen Sie die Sattelstütze nicht über die STOP-Markierung an der Sattelstütze hinaus.

4. Lassen Sie den Einstellknopf der Sattelstütze los, damit der Arretierstift einrasten kann. Achten Sie darauf, dass sich der Stift vollständig in einem Loch der Sattelstütze befindet. Ziehen Sie den Einstellknopf fest.
5. Lösen Sie den Einstellknopf des Sattels und schieben Sie den Sattel in Richtung Konsole oder davon weg. Schieben Sie den Sattel in die gewünschte Position und ziehen Sie den Knopf wieder vollständig fest.



Verwenden des Geräts

! Pedale, Lenkstangen und Widerstandsventilator sind miteinander verbunden. Sie bewegen sich immer gleichzeitig.

Montieren Sie das Gerät sorgfältig mithilfe der Fußplatte, sofern erforderlich. Stellen Sie den Sattel und die Pedale ein, bevor Sie mit einem Training beginnen.

Unterkörpertraining: Treten Sie langsam, während Ihre Arme entspannt auf der Seite oder Ihre Hände auf den Handgriffen liegen, während sich die Lenkstangen bewegen.

Ganzkörpertraining: Greifen Sie die Handgriffe mit Ihren Handflächen nach unten. Drücken und ziehen Sie während des Tretens an den Lenkstangen und halten Sie dabei Ihre Ellbogen unten und am Körper angelegt.

Oberkörpertraining: Greifen Sie die Handgriffe fest mit Ihren Handflächen nach unten und stellen Sie Ihre Füße auf die Fußstützen. Lehnen Sie die Hüften etwas nach vorn und halten Sie dabei Ihren Rücken gerade und die Schultern nach unten. Drücken und ziehen Sie nun an den Lenkstangen.

Hinweis: Sie müssen möglicherweise ein Pedal treten, um das Training zu starten.

Um den Luftwiderstand und somit die Belastung zu erhöhen, steigern Sie Ihr Aktivitätslevel. Um alle Muskelgruppen in Ihren Armen zu trainieren, ändern Sie Ihre Handstellung, sodass Ihre Handfläche während eines Teils des Trainings nach oben gerichtet ist.

Wenn Sie das Training beendet haben, verringern Sie die Geschwindigkeit des Widerstandsventilators, bis das Gerät vollständig anhält.

! Bei diesem Heimtrainer können die Pedale nicht unabhängig vom Widerstandsventilator gestoppt werden. Verringern Sie das Tempo, um den Widerstandsventilator und die Pedale anzuhalten. Steigen Sie erst ab, wenn die Pedale völlig stillstehen. Achtung: Solange die Pedale in Bewegung sind, können sie gegen die Waden schlagen.

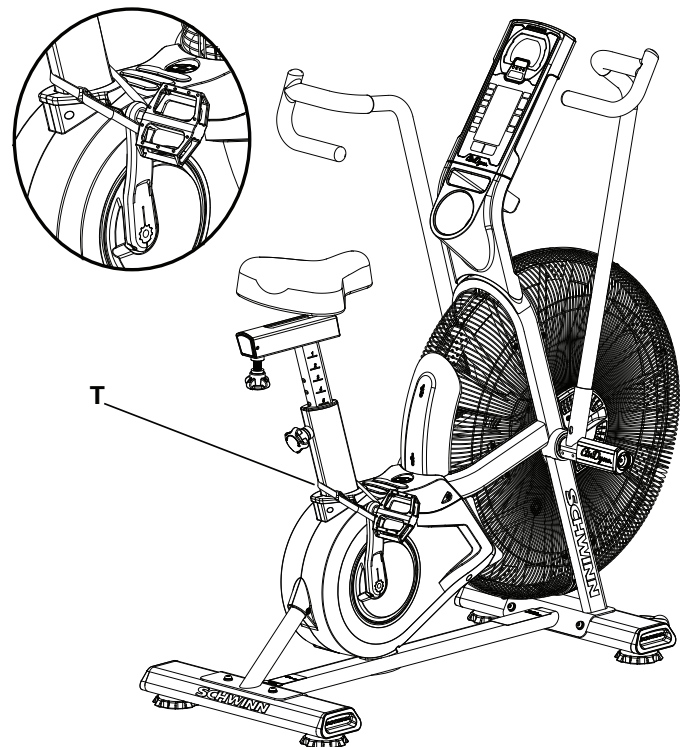
Sperren der Ventilatorbaugruppe/Lagerung

Vergewissern Sie sich, die Ventilatorbaugruppe mit dem Transport- und Fixierriemen zu versperren, wenn das Gerät nicht verwendet wird. Die Ventilatorbaugruppe sollte bei einer Einlagerung des Geräts versperrt werden.

! Um das Gerät sicher zu lagern, entfernen Sie die Batterien und montieren Sie den Transport- und Fixierriemen, um den Widerstandsventilator zu sichern. Stellen Sie das Gerät an einem für Kinder und Haustiere unzugänglichen Ort auf. Pedale, Lenkstangen und Widerstandsventilator sind miteinander verbunden. Sie bewegen sich immer gleichzeitig.

Versperren der Ventilatorbaugruppe:

1. Bewegen Sie die Pedale, sodass sich eine Pedalkurbel so nah wie möglich an der Sattelstütze befindet.
2. Wickeln Sie den Transport- und Fixierriemen (T) um die Pedalkurbel und die Sattelstütze und führen Sie das Ende des Riemens durch den Metallring. Ziehen Sie den Riemen fest, um eine Bewegung der Pedale zu vermeiden, und sichern Sie ihn.



Einschalten/Leerlaufmodus

Die Konsole wechselt in den Einschalt-/Leerlaufmodus, wenn eine Taste gedrückt wird oder beim Treten der Pedale ein Signal vom Drehzahlsensor empfangen wird.

Hinweis: Auf der Konsole wird die Batterieanzeige angezeigt, wenn der Batteriestand 25 Prozent oder weniger beträgt.

Selbstabschaltung (Ruhemodus)

Wenn die Konsole für ca. zwei Minuten keine Signale empfängt, schaltet sie sich automatisch ab. Die LCD-Anzeige ist im Ruhemodus ausgeschaltet.

Hinweis: Die Konsole hat keinen Ein-/Ausschalter.

Manuelles Training

Mit dem Programm Manual können Sie mit dem Training beginnen, ohne weitere Informationen eingeben zu müssen.

1. Setzen Sie sich auf das Gerät.
2. Drücken Sie die Taste START/RESUME, während sich die Konsole im Leerlaufmodus befindet, um das Trainingsprogramm zu starten, und beginnen Sie zu treten.
3. Um das Training anzuhalten und Ihre Werte abzulesen, drücken Sie ein Mal die Taste STOP/RESET. Drücken Sie die Taste START/RESUME, um fortzufahren.
4. Drücken Sie nach dem Training zwei Mal die Taste STOP/RESET, um das Training zu beenden.

Training 20/10 Interval

Die Konsole ermöglicht es Ihnen, ein Intervalltraining, bestehend aus 20 Sekunden Sprint, gefolgt von zehn Sekunden Recover, auszuwählen (eine Runde). Der Standardwert ist acht Runden (Gesamtzeit von vier Minuten).

1. Setzen Sie sich auf das Gerät.
2. Drücken Sie die Taste 20/10 INTERVAL, während sich die Konsole im Leerlaufmodus befindet.
3. Das Feld ROUND blinkt (Standardwert ist 8). Die Anzahl der Runden kann mit den Tasten Erhöhen/Verringern geändert werden.
4. Drücken Sie die Taste START/RESUME, um den Timer zu starten, und beginnen Sie zu treten.
5. Das Programm startet in der Sprint-Phase und zählt jede Phase sowie die gesamte Trainingszeit herunter. Die Energie- und Distanzwerte werden nach oben gezählt. Drei Sekunden vor einer jeden Phasenänderung ertönt ein akustisches Signal.

Training 30/90 Interval

Die Konsole ermöglicht es Ihnen, ein Intervalltraining, bestehend aus 30 Sekunden Sprint, gefolgt von 90 Sekunden Recover, auszuwählen (eine Runde). Der Standardwert ist acht Runden (Gesamtzeit von 16 Minuten).

1. Setzen Sie sich auf das Gerät.
2. Drücken Sie die Taste 30/90 INTERVAL, während sich die Konsole im Leerlaufmodus befindet.
3. Das Feld ROUND blinkt (Standardwert ist 8). Die Anzahl der Runden kann mit den Tasten Erhöhen/Verringern geändert werden.
4. Drücken Sie die Taste START/RESUME, um den Timer zu starten, und beginnen Sie zu treten.
5. Das Programm startet in der Sprint-Phase und zählt jede Phase sowie die gesamte Trainingszeit herunter. Die Energie- und Distanzwerte werden nach oben gezählt. Drei Sekunden vor einer jeden Phasenänderung ertönt ein akustisches Signal.

Training Custom Interval

Die Konsole ermöglicht es Ihnen, ein individuelles Intervalltraining auszuwählen und Ihre eigenen Werte für Sprint, Recover und die Anzahl der Runden einzugeben.

1. Setzen Sie sich auf das Gerät und beginnen Sie zu treten.
2. Drücken Sie die Taste CUSTOM INTERVAL, während sich die Konsole im Leerlaufmodus befindet.
3. Auf der Konsole werden die Standardwerte oder die letzten individuellen Werte angezeigt. Das Feld ROUND blinkt.
Hinweis: Der voreingestellte Round-Wert ist 5 (das Maximum ist 99). Der voreingestellte Sprint-Wert ist 60 Sekunden (das Maximum ist 99). Der voreingestellte Recover-Wert ist 60 Sekunden (das Maximum ist 99).
4. Das Feld ROUND blinkt. Um den Wert zu ändern, verwenden Sie die Tasten Erhöhen/Verringern und drücken Sie ENTER, um zu bestätigen und zum nächsten Feld zu wechseln.
5. Das Feld SPRINT blinkt. Um den Wert zu ändern, verwenden Sie die Tasten Erhöhen/Verringern, um die Zeit in Schritten von fünf Sekunden einzustellen. Drücken Sie ENTER, um zu bestätigen und zum nächsten Feld zu wechseln.
6. Das Feld RECOVER blinkt. Um den Wert zu ändern, verwenden Sie die Tasten Erhöhen/Verringern, um die Zeit in Schritten von fünf Sekunden einzustellen. Drücken Sie ENTER, um zu bestätigen.
7. Drücken Sie START/RESUME, um den Timer zu starten, und beginnen Sie zu treten.
8. Das Programm startet in der Sprint-Phase und zählt jede Phase sowie die gesamte Trainingszeit herunter. Die Energie- und Distanzwerte werden nach oben gezählt. Drei Sekunden vor einer jeden Phasenänderung ertönt ein akustisches Signal.

Training Time Target

Die Konsole ermöglicht es Ihnen, ein Zeitzieltraining auszuwählen und Ihre eigenen Zeitwerte einzugeben. Die Standardzeit ist zehn Minuten.

1. Setzen Sie sich auf das Gerät.
2. Drücken Sie die Taste TIME TARGET, während sich die Konsole im Leerlaufmodus befindet.
3. Das Feld TIME/INTERVAL blinkt (Standardwert ist 10:00). Um den Wert zu ändern, verwenden Sie die Tasten Erhöhen/Verringern, um die Zeit in Schritten von einer Minute einzustellen.
4. Drücken Sie die Taste START/RESUME, um den Timer zu starten, und beginnen Sie zu treten.
5. Das Programm startet und zählt die Zeit herunter. Die Werte CALORIE, kJ, MI und KM werden nach oben gezählt.

Training Calories Target

Die Konsole ermöglicht es Ihnen, ein Kalorienzieltraining auszuwählen und Ihre eigenen Kalorienwerte einzugeben. Der Standardwert ist 100 Kalorien.

1. Setzen Sie sich auf das Gerät.
2. Drücken Sie ein Mal die Taste CAL/kJ TARGET, während sich die Konsole im Leerlaufmodus befindet.
3. Das Feld CALORIE blinkt (Standardwert ist 100). Um den Wert zu ändern, verwenden Sie die Tasten Erhöhen/Verringern, um die Kalorien in Schritten von 25 Kalorien einzustellen.
4. Drücken Sie die Taste START/RESUME, um den Timer zu starten, und beginnen Sie zu treten.
5. Das Programm startet und zählt die Kalorien herunter. Die Werte Gesamtzeit, kJ, MI und KM werden nach oben gezählt.

Training Kilojoules (kJ) Target

Die Konsole ermöglicht es Ihnen, ein Kilojoule-Zieltraining auszuwählen und Ihre eigenen Kilojoule-Werte einzugeben. Der Standardwert ist 400 Kilojoule.

1. Setzen Sie sich auf das Gerät.
2. Drücken Sie zwei Mal die Taste CAL/kJ TARGET, während sich die Konsole im Leerlaufmodus befindet.

3. Das Feld kJ blinkt (Standardwert ist 400). Um den Wert zu ändern, verwenden Sie die Tasten Erhöhen/Verringern, um die Kilojoule in Schritten von 100 Kilojoule einzustellen.
4. Drücken Sie die Taste START/RESUME, um den Timer zu starten, und beginnen Sie zu treten.
5. Das Programm startet und zählt die Kilojoule herunter. Die Werte Gesamtzeit, CALORIE, MI und KM werden nach oben gezählt.

Training Miles Target

Die Konsole ermöglicht es Ihnen, ein Meilenzieltraining auszuwählen und Ihre eigenen Meilenwerte einzugeben. Der Standardwert ist eine Meile.

1. Setzen Sie sich auf das Gerät.
2. Drücken Sie ein Mal die Taste MI/KM TARGET, während sich die Konsole im Leerlaufmodus befindet.
3. Das Feld MI blinkt (Standardwert ist 1,0). Um den Wert zu ändern, verwenden Sie die Tasten Erhöhen/Verringern, um die Meilen in Schritten von 0,5 Meilen einzustellen.
4. Drücken Sie die Taste START/RESUME, um den Timer zu starten, und beginnen Sie zu treten.
5. Das Programm startet und zählt die Meilen herunter. Die Werte Gesamtzeit, CALORIE, kJ und KM werden nach oben gezählt.

Training Kilometers Target

Die Konsole ermöglicht es Ihnen, ein Kilometerzieltraining auszuwählen und Ihre eigenen Kilometerwerte einzugeben. Der Standardwert ist 1 Kilometer.

1. Setzen Sie sich auf das Gerät.
2. Drücken Sie zwei Mal die Taste MI/KM TARGET, während sich die Konsole im Leerlaufmodus befindet.
3. Das Feld KM blinkt (Standardwert ist 1,0). Um den Wert zu ändern, verwenden Sie die Tasten Erhöhen/Verringern, um die Kilometer in Schritten von einem Kilometer einzustellen.
4. Drücken Sie die Taste START/RESUME, um den Timer zu starten, und beginnen Sie zu treten.
5. Das Programm startet und zählt die Kilometer herunter. Die Werte Gesamtzeit, CALORIE, kJ und MI werden nach oben gezählt.

Herzfrequenzbereiche

Die Konsole ermöglicht es Ihnen, Ihre Herzfrequenzbereiche einzustellen und die berechneten Werte zu verwenden, um Ihre Belastung zu überwachen. Diese Funktion kann in Kombination mit allen anderen Programmen verwendet werden.

1. Setzen Sie sich auf das Gerät.
2. Drücken Sie die Taste HR ZONES, während sich die Konsole im Leerlaufmodus befindet. Die Anzeige "ENTER AGE" wird aktiviert. Das Standardalter ist 35. Um das Alter einzustellen, verwenden Sie die Tasten Erhöhen/Verringern und drücken Sie ENTER.

Die Werte in den Bereichen FAT BURN, AEROBIC und ANAEROBIC werden anhand des Alters berechnet.

⚠ Vor Beginn des Trainings sollten Sie Ihren Hausarzt konsultieren. Beenden Sie das Training sofort, wenn Sie Schmerzen oder ein Engegefühl im Brustkorb, Atemnot oder Schwindelanfälle verspüren. Konsultieren Sie Ihren Arzt, bevor Sie wieder mit dem Gerät trainieren. Die vom Computer berechneten oder gemessenen Werte dienen nur als Bezugsgrößen. Die auf der Konsole angezeigte Herzfrequenz ist ein Näherungswert und sollte nur als Referenz dienen.

3. Auf dem Display HEART RATE wird die vom Brustgurt übermittelte Herzfrequenz in Schlägen pro Minute (BPM) angezeigt. Das Symbol blinkt, wenn ein Signal von einem Funk-Brustgurt empfangen wird.

Hinweis: Wenn keine Herzfrequenz erkannt wird, ist dieser Anzeigebereich leer.

Wenn die Konsole in den Ruhemodus wechselt oder die Stromversorgung unterbrochen wird, wird das Alter auf den Standardwert zurückgesetzt und die Herzfrequenzbereiche werden ausgeschaltet.

Pause/Ergebnismodus

Ein Training anhalten und die Trainingsübersicht aufrufen:

1. Drücken Sie ein Mal die Taste STOP/RESET

Hinweis: Die Konsole wird automatisch angehalten, wenn fünf Minuten lang kein U/min-Signal empfangen wird.

2. Um mit dem Training fortzufahren, drücken Sie START/RESUME.

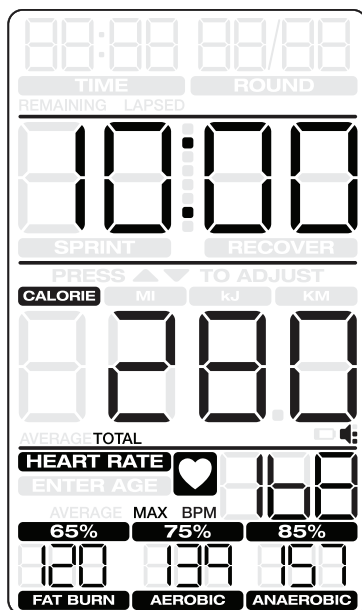
Um das Training zu beenden, drücken Sie zwei Mal die Taste STOP/RESET. Die Konsole wechselt in den Leerlaufmodus.

Wenn Sie ein Training abschließen oder anhalten, wird auf der Konsole eine Übersicht Ihrer Trainingswerte angezeigt. Um ein Training anzuhalten und die Übersicht aufzurufen, drücken Sie STOP/RESET, und die Konsole wechselt in den Ergebnismodus.

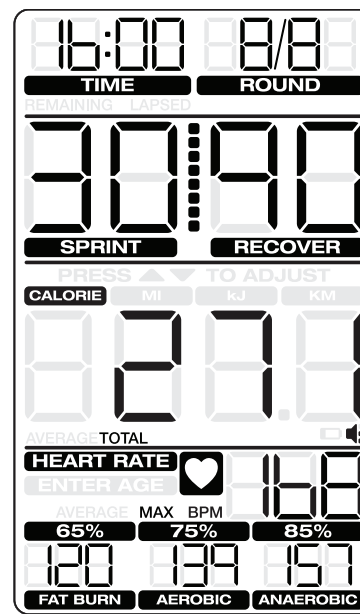
Auf dem Display Tachometer werden die durchschnittlichen CAL/MIN- und WATTS-Werte des Nutzers sowie die MAX CAL/MIN-Skalenstriche für dieses Training angezeigt. Auf der Tachometerskala werden die durchschnittlichen U/min angezeigt. Auf dem Tachometer-Display werden die Durchschnittswerte und maximale Werte des ausgewählten Werts angezeigt. Wenn sich die Konsole im SCAN-Modus befunden hat, navigiert das Display durch die Durchschnittswerte und maximale Werte von CAL/MIN, WATTS, RPM und SPEED.

Auf dem Display Program Data werden die Werte Gesamtzeit, CALORIE, MI (Meilen), kJ (Kilojoule) und KM (Kilometer) angezeigt. Drücken Sie die Taste CAL MI kJ KM Select, um durch die Werte zu navigieren. In der Übersicht der Interval-Programme werden die Gesamtzeit, die Runden und die Intervallzeit angezeigt.

Manual- und Target-Programme



Interval-Programme



Der Herzfrequenzbereich navigiert durch die Werte Average HR und MAX HR. Wenn für das Programm Herzfrequenzbereiche berechnet wurden, werden diese Werte angezeigt.

Das Display Results wird fünf Minuten lang angezeigt und anschließend zurückgesetzt.

Drücken Sie STOP/RESET, um das Display Results anzuhalten und zum Leerlaufmodus zurückzukehren.

Der Konsolenwartungsmodus ermöglicht es Ihnen, die Gesamtzeit und -distanz abzurufen, über die das Gerät im Einsatz war, und welche Firmware installiert ist.

1. Halten Sie die Taste STOP/RESET und die Verringern-Taste (▼) im Leerlaufmodus drei Sekunden lang gedrückt, um in den Konsolenwartungsmodus zu wechseln.
2. Auf dem Konsolen-Display werden die Gerätestatistiken angezeigt:
 - Gesamte Gerätezeit – Anzahl von Stunden (im Feld Time/Interval). Der maximale Wert ist 9999.
 - Gesamte Gerätedistanz – Anzahl von Meilen (im Feld der Gesamtwerte).Drücken Sie die Abwärtstaste, um zu metrischen Anzeige zu gelangen:
 - Gesamte Gerätezeit – Anzahl von Stunden (im Feld Time/Interval). Der maximale Wert ist 9999.
 - Gesamte Gerätedistanz – Anzahl von Kilometer in Schritten von zehn Kilometern (im Feld der Gesamtwerte).
3. Drücken Sie STOP/RESET, um den Konsolenwartungsmodus zu beenden. Drücken Sie die Verringern-Taste, um zur nächsten Option zu gelangen.
4. Auf dem Konsolen-Display wird die Firmware-Version angezeigt.
5. Drücken Sie STOP/RESET, um den Konsolenwartungsmodus zu beenden.

Wenn die Konsole im Wartungsmodus etwa zwei Minuten lang keine Signale empfängt, schaltet sie in den Ruhemodus.

Lesen Sie vor jeder Reparatur zuerst sorgfältig alle Wartungsanweisungen. In manchen Fällen benötigen Sie Hilfe beim Durchführen der erforderlichen Arbeiten.

! Das Gerät muss regelmäßig auf Beschädigungen untersucht und gegebenenfalls repariert werden. Der Eigentümer ist für die regelmäßige Wartung verantwortlich. Verschlossene oder beschädigte Komponenten müssen umgehend repariert oder ausgetauscht werden. Verwenden Sie für Austausch und Reparatur des Geräts ausschließlich Teile des Herstellers.

Wenn sich ein Warnaufkleber löst, unleserlich wird oder entfernt wurde, wenden Sie sich an Ihren Händler vor Ort, um Ersatz zu erhalten.

Trennen Sie das Gerät vor Wartungsarbeiten vom Stromnetz.

Täglich:

Überprüfen Sie das Trainingsgerät vor jeder Benutzung auf lose, zerbrochene, beschädigte oder abgenutzte Teile. Verwenden Sie es nicht, falls Sie solche Teile finden. Tauschen Sie alle Teile bei ersten Abnutzungsanzeichen oder Schäden aus oder reparieren Sie sie. Wischen Sie nach jeder Verwendung Feuchtigkeit mit einem feuchten Tuch von Ihrem Gerät und der Konsole ab.

Hinweis: Schützen Sie die Konsole vor zu viel Feuchtigkeit.

HINWEIS: Verwenden Sie gegebenenfalls milde Seifenlauge und ein weiches Tuch, um die Konsole zu reinigen. Verwenden Sie keine erdölbasierten Lösungsmittel, Kfz-Reiniger oder ammoniakhaltigen Produkte. Reinigen Sie die Konsole nicht in direktem Sonnenlicht oder bei hohen Temperaturen. Es darf keine Feuchtigkeit in die Konsole eindringen.

Wöchentlich:

Überprüfen Sie Pedale und Kurbelarme und ziehen Sie sie nötigenfalls fest.

! Dieses Gerät verfügt über einen Starrlauf, deshalb dürfen Sie die Pedale nicht rückwärts treten. Andernfalls können sich die Pedale lösen, was zu Schäden am Gerät oder zu Verletzungen führen kann. Verwenden Sie das Gerät niemals mit lockeren Pedalen.

Reinigen Sie das Gerät, um Staub, Schmutz oder Ablagerungen zu entfernen. Stellen Sie sicher, dass sich der Sattel problemlos bewegt. Falls nötig, bringen Sie sparsam ein dünne Schicht Silikonöl auf, um den Betrieb zu erleichtern.

! Silikonschmiermittel sind nicht für den Verzehr geeignet. Bewahren Sie es außerhalb der Reichweite von Kindern auf. An einem sicheren Ort aufbewahren.

Hinweis: Verwenden Sie keine Produkte auf Erdölbasis.

Monatlich oder alle 20 Betriebsstunden:

Überprüfen Sie alle Schrauben und Muttern auf festen Sitz. Ziehen Sie sie gegebenenfalls nach.

Untersuchen Sie den Antriebsriemen auf Verschleißerscheinungen. Drehen Sie den Kurbelarm von Hand und beobachten Sie dabei den Riemen durch das Schutzgehäuse des Flügelrads.

! Beachten Sie: Kurbelarme, Griffe und Widerstands-Flügelrad sind miteinander verbunden. Sie bewegen sich immer gleichzeitig.

! Wenn das Gerät im gewerblichen Umfeld oder in einem Studio eingesetzt wird, empfehlen wir, die Pedale für maximale Benutzersicherheit und Leistungsfähigkeit einmal pro Jahr auszutauschen. Verwenden Sie nur Ersatzpedale von Nautilus. Pedale anderer Marken sind unter Umständen nicht für das Indoor Cycling oder dieses Produkt geeignet und können für Benutzer und unbeteiligte Dritte gefährlich werden. Durch ihre Verwendung kann die Garantie erlöschen.

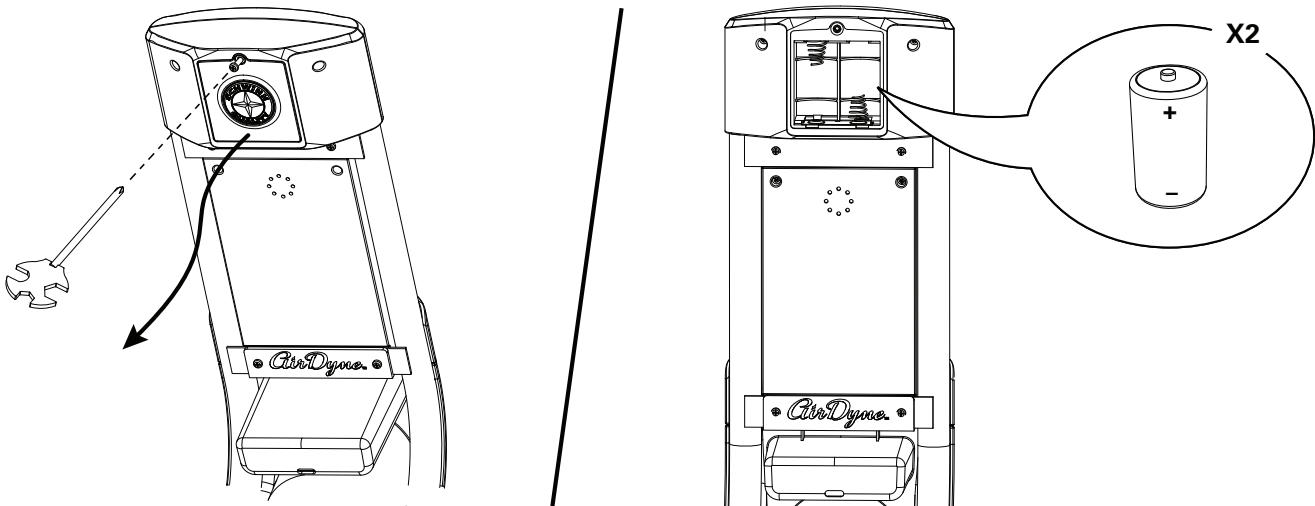
Austauschen der Konsolenbatterien

Auf der Konsole wird das Symbol der Batterieanzeige angezeigt, wenn der Batteriestand beim Einschalten nur mehr etwa 25 Prozent der nominellen Leistung beträgt. Wenn Sie wiederaufladbare Batterien verwenden, werden diese durch das optionale Netzteil nicht aufgeladen.

Lösen Sie die in der Abdeckung vorgeschraubten Schrauben, um das Batteriefach zu öffnen. Beim Austauschen der Batterien muss sichergestellt werden, dass die Pole (+/-) im Batteriefach korrekt ausgerichtet sind.

Hinweis: Die Konsole wird mit D-Batterien (LR20) betrieben.

- ⚠ **Mischen Sie nicht neue und gebrauchte Batterien.**
- Mischen Sie nicht Alkali-, Standard- (Zink-Kohle-) und wiederaufladbare (Ni-Cd-, Ni-MH- usw.) Batterien.**



A	Konsole	Q	Nivellierer	GG	Stromeinlass-Baugruppe
B	Konsolenstange	R	Sattelleinstellknopf	HH	Ventilatorgehäuse
C	Flaschenhalter	S	Blende, links	II	Ventilatorgehäuse, unten links
D	Rahmen	T	Pedalkurbel, links	JJ	Ventilatorgehäuse, untere Einlage
E	Stabilisator, vorn	U	Pedal, links	KK	Verbindungsarm
F	Transportrad	V	Blende, oben	LL	Bewegungsarm, rechts
G	Ventilatorgehäuse, oben rechts	W	Fußplatte	MM	Bewegungsarm, links
H	Ventilatorgehäuse, vorn	X	Durchführung	NN	Widerstandsventilator-Baugruppe
I	Seitliche Abdeckung Ventilatorgehäuse	Y	Sattelstütze	OO	U/min-Sensor-Baugruppe (Geschwindigkeit)
J	Ventilatorgehäuse, unten rechts	Z	Sattel	PP	Magnete Geschwindigkeitssensor
K	Lenkstange, rechts	AA	Lenkstange, links	QQ	Antriebsscheibe
L	Fußraste, rechts	BB	Fußraste, links	RR	Antriebsriemen
M	Pedal, rechts	CC	Riemen, Transport/Fixierung	SS	Kurbelarmverbindung
N	Pedalkurbel, rechts	DD	Datenkabel, oben	TT	Netzteil
O	Blende Rechts	EE	Stromkabel, oben	UU	AirDyne™ Air Diverter
P	Stabilisator, hinten	FF	Datenkabel, unten		

Bedingung/Problem	Zu überprüfen	Lösung
Die Konsole lässt sich nicht einschalten oder starten.	Wenn der Heimtrainer mit einem Wechselstromadapter ausgestattet ist, prüfen Sie die Steckdose (an der Wand).	Stellen Sie sicher, dass das Gerät in eine funktionierende Wandsteckdose eingesteckt wurde.
	Wenn der Heimtrainer mit einem Wechselstromadapter ausgestattet ist, prüfen Sie dessen Anschluss am Gerät.	Der Stecker muss fest sitzen und unbeschädigt sein. Tauschen Sie den Adapter oder den Stecker am Gerät aus, falls diese beschädigt sind.
	Wenn der Heimtrainer mit Batterien ausgestattet ist, prüfen Sie die Batterieanzeige auf der Konsole oder die Batterien selbst.	Vergewissern Sie sich, dass die Batterien korrekt eingelegt sind. Wenn die Batterien korrekt eingelegt sind, tauschen Sie sie bitte aus.
	Prüfen Sie die Integrität des Datenkabels.	Im Kabel dürfen keine Drähte beschädigt sein. Wenn Drähte sichtbar gebrochen oder abgeknickt sind, tauschen Sie das Kabel aus.
	Verbindung/Ausrichtung des Datenkabels überprüfen.	Stellen Sie sicher, dass das Kabel fest und in der richtigen Richtung in die Konsole eingesteckt ist. Die kleine Zunge am Stecker muss einrasten.
	Konsolen-Display auf Beschädigungen überprüfen.	Überprüfen Sie das Konsolen-Display auf sichtbare Beschädigungen, z. B. Brüche. Tauschen Sie die Konsole bei Beschädigung aus.
		Wenn das Problem durch die oben aufgeführten Schritte nicht behoben werden konnte, wenden Sie sich an Ihren Händler.
Die Geschwindigkeitsanzeige ist nicht korrekt.	Prüfen Sie die Position des Magneten des Geschwindigkeitssensors (erfordert das Abnehmen des Ventilatorgehäuses).	Die Magnete des Geschwindigkeitssensors sollten auf dem Ventilatorgehäuse montiert sein.
Die angezeigte Geschwindigkeit ist immer "0"/im Pause-Modus.	Datenkabel	Vergewissern Sie sich, dass das Datenkabel an die Rückseite der Konsole und die Baugruppe des Hauptrahmens angeschlossen ist.
	Geschwindigkeitssensor (erfordert das Abnehmen des Ventilatorgehäuses)	Vergewissern Sie sich, dass die Magnete des Geschwindigkeitssensors und der Geschwindigkeitssensor selbst korrekt montiert sind.
Keine Messung von Geschwindigkeit/Umdrehung (RPM)	Prüfen Sie die Integrität des Datenkabels.	Im Kabel dürfen keine Drähte beschädigt sein. Wenn Drähte gebrochen oder abgeknickt sind, tauschen Sie das Kabel aus.
	Verbindung/Ausrichtung des Datenkabels überprüfen.	Stellen Sie sicher, dass das Kabel fest und in der richtigen Richtung in die Konsole eingesteckt ist. Die kleine Zunge am Stecker muss einrasten.

	Prüfen Sie die Position des Magneten des Geschwindigkeitssensors (erfordert das Abnehmen des Ventilatorgehäuses).	Die Magnete sollten auf dem Ventilatorgehäuse montiert sein.
	Prüfen Sie die Position der Geschwindigkeitssensor-Baugruppe (erfordert das Abnehmen des Ventilatorgehäuses).	Die Geschwindigkeitssensor-Baugruppe muss an den Magneten ausgerichtet sein und mit Datenkabel verbunden sein. Richten Sie den Sensor gegebenenfalls neu aus. Sollten Sensor oder Verbindungsteil beschädigt sein, ersetzen Sie das Teil.
Auf der Konsole wird das Batteriesymbol angezeigt.	Batterien	Tauschen Sie die Batterien aus.
Das Gerät funktioniert, aber es wird keine Funk-Herzfrequenz angezeigt.	Brustgurt (optional)	Der Brustgurt muss POLAR®-kompatibel und uncodiert sein. Der Brustgurt muss direkt auf der Haut aufliegen, die Auflagefläche muss feucht sein.
	Batterien für Brustgurt	Sofern möglich die Batterien des Brustgurts austauschen.
	Störungen	Entfernen Sie Störquellen (Fernseher, Mikrowelle usw.) aus dem Umfeld des Geräts.
	Brustgurt austauschen.	Wenn alle Störquellen entfernt wurden und dennoch keine Herzfrequenz erkannt wird, muss der Brustgurt ausgetauscht werden.
	Konsole austauschen.	Wenn weiterhin keine Herzfrequenz erkannt wird, muss die Konsole ausgetauscht werden.
Die Konsole schaltet sich bei Betrieb aus (wechselt in den Ruhemodus).	Prüfen Sie die Integrität des Datenkabels.	Im Kabel dürfen keine Drähte beschädigt sein. Wenn Drähte gebrochen oder abgeknickt sind, tauschen Sie das Kabel aus.
	Verbindung/Ausrichtung des Datenkabels überprüfen.	Stellen Sie sicher, dass das Kabel fest und in der richtigen Richtung in die Konsole eingesteckt ist. Die kleine Zunge am Stecker muss einrasten.
	Wenn der Heimtrainer mit Batterien ausgestattet ist, prüfen Sie die Batterieanzeige auf der Konsole oder die Batterien selbst.	Vergewissern Sie sich, dass die Batterien korrekt eingelegt sind. Wenn die Batterien korrekt eingelegt sind, tauschen Sie sie bitte aus.
	Prüfen Sie die Position des Magneten des Geschwindigkeitssensors (erfordert das Abnehmen des Ventilatorgehäuses).	Die Magnete des Geschwindigkeitssensors sollten auf dem Ventilatorgehäuse montiert sein.
	Prüfen Sie die Geschwindigkeitssensor-Baugruppe.	Die Geschwindigkeitssensor-Baugruppe muss an den Magneten ausgerichtet sein und mit Datenkabel verbunden sein. Richten Sie den Sensor gegebenenfalls neu aus. Sollten Sensor oder Verbindungsteil beschädigt sein, ersetzen Sie das Teil.
Auf der Konsole wird „Err 1“ angezeigt.	Prüfen Sie, ob eine Taste auf dem Tastenfeld klemmt.	Wenden Sie sich an Ihren Fachhändler vor Ort.

Gerät wackelt/steht nicht eben.	Einstellung der Nivellierer überprüfen.	Sie können die Nivellierfüße hinein- und hinausdrehen, um den Heimtrainer zu nivellieren.
	Stellfläche überprüfen.	Sehr unebene Flächen können möglicherweise nicht ausgeglichen werden. Stellen Sie den Ergometer auf einer ebenen Fläche auf.
Pedale sind lose/schwer zu treten.	Überprüfen Sie, ob die Pedale fest in die Kurbel eingedreht sind.	Die Pedale sollten fest mit der Kurbel verbunden sein. Das Gewinde darf nicht schief eingedreht sein.
	Überprüfen Sie, ob der Kurbelarm fest im Tretlager sitzt.	Die Kurbel muss fest mit dem Tretlager verbunden sein. (Schraubendrehmoment: M8 = 40 N·m; M10 = 60 N·m)
	Verbindung Kurbelarm und Antriebsscheibe	Wenn sich der linke Kurbelarm mit dem angegebenen Drehmoment nicht richtig befestigen lässt und sich die Achse noch im Kurbelarm bewegt, muss die gesamte Verbindungseinheit ausgetauscht werden.
Klickendes Geräusch beim Treten der Pedale.	Überprüfen Sie, ob die Pedale fest in die Kurbel eingedreht sind.	Entfernen Sie die Pedale. Vergewissern Sie sich, dass sich kein Schmutz im Gewinde befindet und montieren Sie die Pedale wieder.
	Prüfen Sie die Ausrichtung der Ventilator (erfordert das Abnehmen des Ventilatorgehäuses).	Konsultieren Sie bitte die "Adjust the Belt Tension" Verfahren im Wartunghandbuch.
Sattelstütze wackelt.	Sperrbolzen überprüfen.	Der Sperrbolzen muss fest in eine Einstellöffnung an der Sattelstütze einrasten.
	Prüfen Sie den Sperrknopf.	Der Einstellknopf muss festgedreht sein.
Klicken/Tick Lenkstangen während der Bewegung.	Prüfen Sie die Schrauben	Die Schrauben an der Unterseite der Lenkstange sollten fest verbunden sein. (Schraubendrehmoment = 40 N·m)



