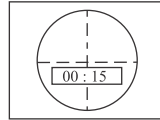


ASSEMBLY INSTRUCTION

DE - MONTAGENNWEISUNG

FR - INSTRUCTIONS DE MONTAGE

IT - INTRUZIONI DI MONTAGGIO



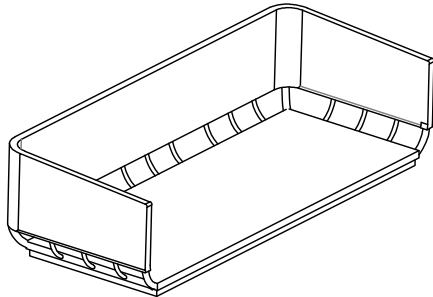
① X10 (M6x20)



② X1



Ⓐ X1



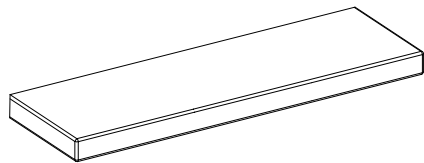
Ⓑ X4



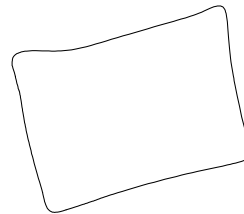
Ⓒ X1



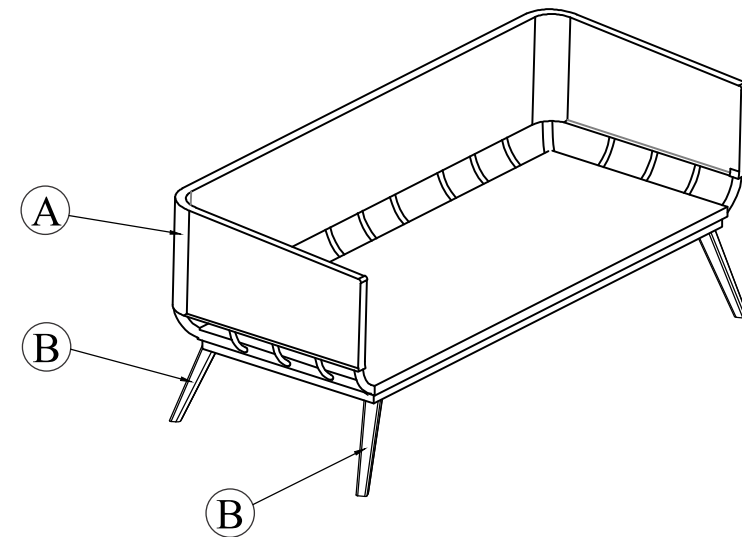
Ⓓ X1



Ⓔ X2



1/3



Entsorgung: Nicht mehr verwendete Artikel der fachgerechten Entsorgung übergeben. Wenden Sie sich an Ihre lokal Entsorgungsstelle.

Élimination: Veuillez remettre les articles qui ne sont plus utilisés à une entreprise d'élimination. Adressez-vous à votre centre de collecte local.

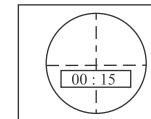
Smaltimento: I articoli dismessi devono essere conferiti presso i centri di raccolta per il loro corretto smaltimento. Rivolgersi presso il centro di raccolto locale.

ASSEMBLY INSTRUCTION

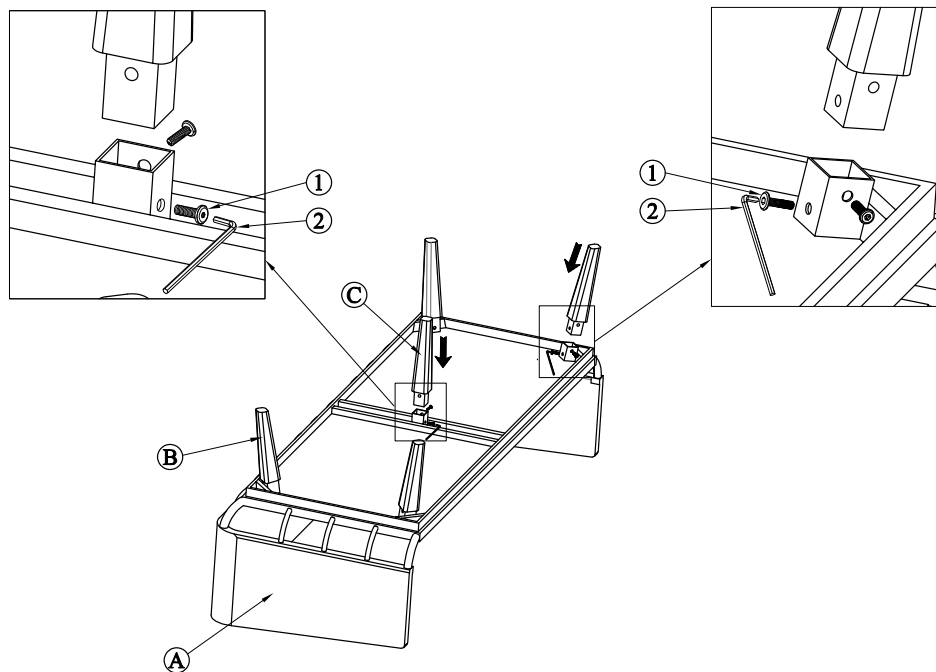
DE - MONTAGENNWEISUNG

FR - INSTRUCTIONS DE MONTAGE

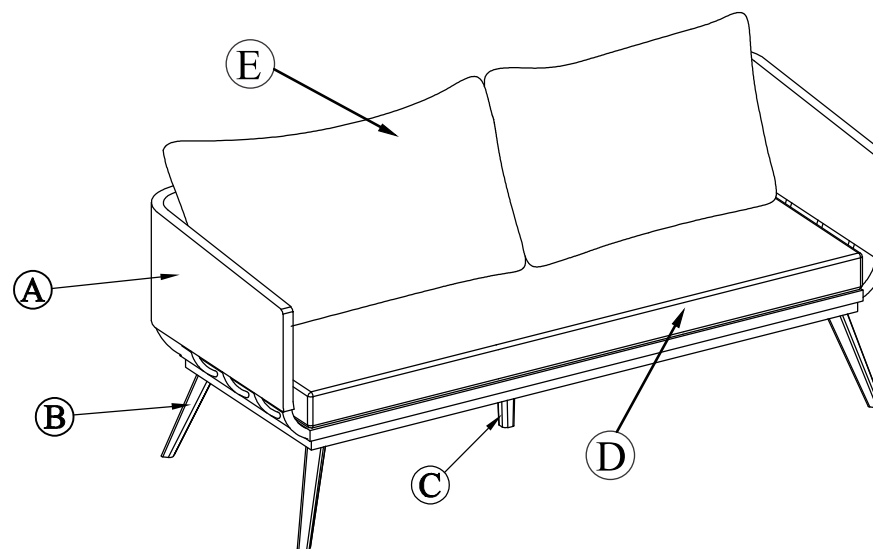
IT - INTRUZIONI DI MONTAGGIO



2/3



3/3



Entsorgung: Nicht mehr verwendete Artikel der fachgerechten Entsorgung übergeben. Wenden Sie sich an Ihre lokal Entsorgungsstelle.

Élimination: Veuillez remettre les articles qui ne sont plus utilisés à une entreprise d'élimination. Adressez-vous à votre centre de collecte local.

Smaltimento: I articoli dismessi devono essere conferiti presso i centri di raccolta per il loro coretto smaltimento. Rivolgersi presso il centro di raccolto locale.