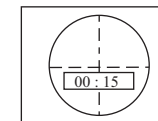


ASSEMBLY INSTRUCTION

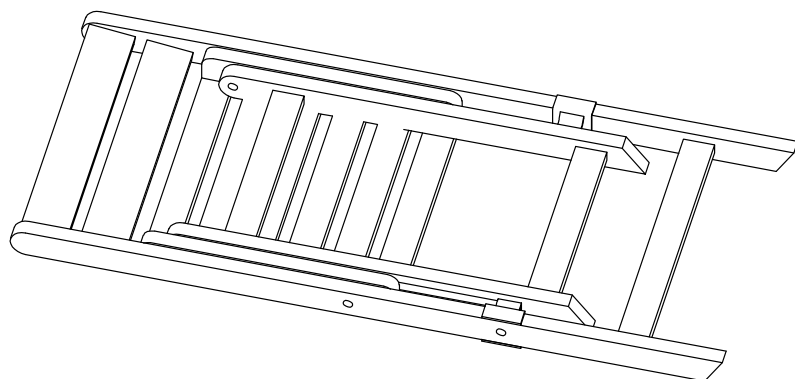
DE - MONTAGENNWEISUNG

FR - INSTRUCTIONS DE MONTAGE

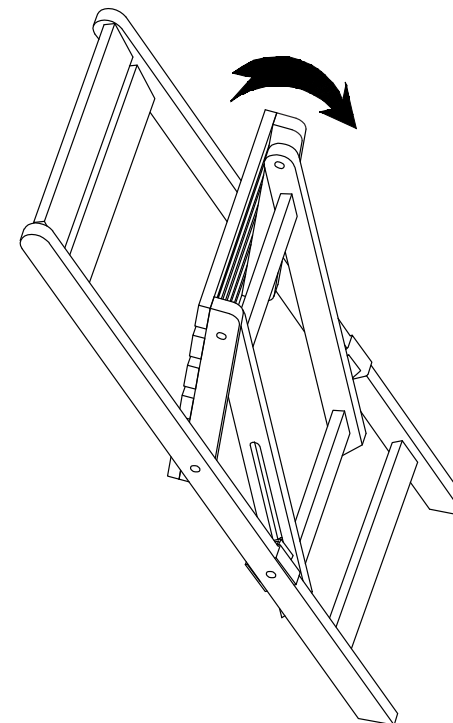
IT - INTRUZIONI DI MONTAGGIO



1/3



2/3



VORSICHT! Verletzungsgefahr durch Einklemmen. Seien Sie beim Aufbauen bzw. Auf- und Zusammenklappen des Stuhls/der Liege/des Tisches/des Sonnenschirms vorsichtig, um ein allfälliges Einklemmen der Finger/Hand zu vermeiden.

ATTENTION! Risque de pincement. Soyez prudent lorsque vous déployez/repliez l'assise (longue)/la table/le parasol pour éviter de vous pincer les doigts/la main.

ATTENZIONE! Pericolo di schiacciamento di dita e mani. Fare attenzione nell'aprire e nel chiudere la sedia/la sdraio/il tavolo/il ombrellone per evitare di schiacciare dita o mani.

Konformität: Die Konformität wird durch Übereinstimmung der aufgeführten Normen gewährleistet: EN 581-1, EN 581-2

Conformité: La conformité est garantie par le respect des normes mentionnées ci-après : EN 581-1, EN 581-2

Conformità: La conformità è garantita dalla soddisfazione delle norme qui sotto elencate: EN 581-1, EN 581-2

Entsorgung: Nicht mehr verwendete Artikel der fachgerechten Entsorgung übergeben. Wenden Sie sich an Ihre lokale Entsorgungsstelle.

Élimination: Veuillez remettre les articles qui ne sont plus utilisés à une entreprise d'élimination. Adressez-vous à votre centre de collecte local.

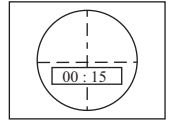
Smaltimento: I articoli dismessi devono essere conferiti presso i centri di raccolta per il loro corretto smaltimento. Rivolgersi presso il centro di raccolta locale.

ASSEMBLY INSTRUCTION

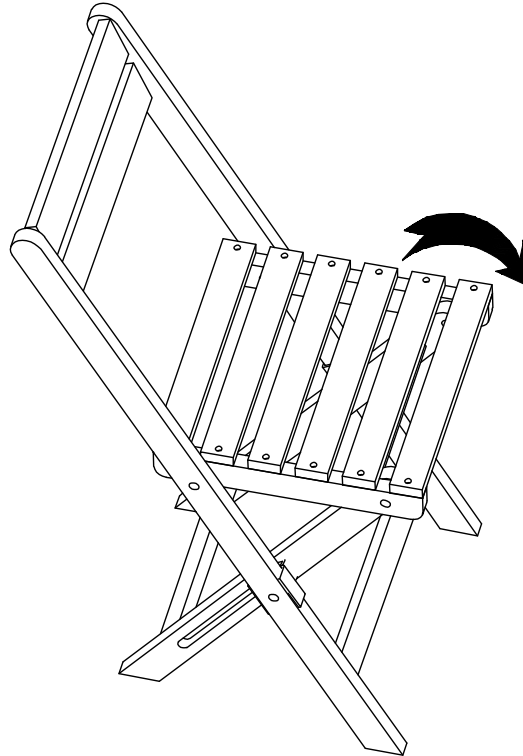
DE - MONTAGENNWEISUNG

FR - INSTRUCTIONS DE MONTAGE

IT - INTRUZIONI DI MONTAGGIO



3/3



VORSICHT! Verletzungsgefahr durch Einklemmen. Seien Sie beim Aufbauen bzw. Auf- und Zusammenklappen des Stuhls/der Liege/des Tisches/des Sonnenschirms vorsichtig, um ein allfälliges Einklemmen der Finger/Hand zu vermeiden.

ATTENTION! Risque de pincement. Soyez prudent lorsque vous dépliez/repliez l'assise (longue)/la table/le parasol pour éviter de vous pincer les doigts/la main.

ATTENZIONE! Pericolo di schiacciamento di dita e mani. Fare attenzione nell'aprire e nel chiudere la sedia/la sdraio/il tavolo/il ombrellone per evitare di schiacciare dita o mani.

Konformität: Die Konformität wird durch Übereinstimmung der aufgeführten Normen gewährleistet: EN 581-1, EN 581-2

Conformité: La conformité est garantie par le respect des normes mentionnées ci-après : EN 581-1, EN 581-2

Conformità: La conformità è garantita dalla soddisfazione delle norme qui sotto elencate: EN 581-1, EN 581-2

Entsorgung: Nicht mehr verwendete Artikel der fachgerechten Entsorgung übergeben. Wenden Sie sich an Ihre lokale Entsorgungsstelle.

Élimination: Veuillez remettre les articles qui ne sont plus utilisés à une entreprise d'élimination. Adressez-vous à votre centre de collecte local.

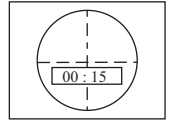
Smaltimento: I articoli dismessi devono essere conferiti presso i centri di raccolta per il loro corretto smaltimento. Rivolgersi presso il centro di raccolta locale.

ASSEMBLY INSTRUCTION

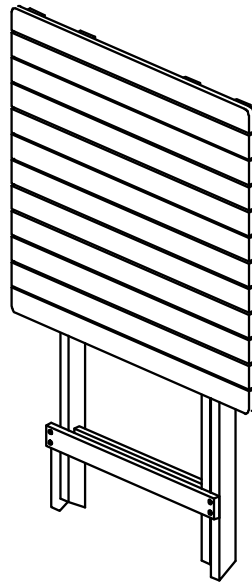
DE - MONTAGENNWEISUNG

FR - INSTRUCTIONS DE MONTAGE

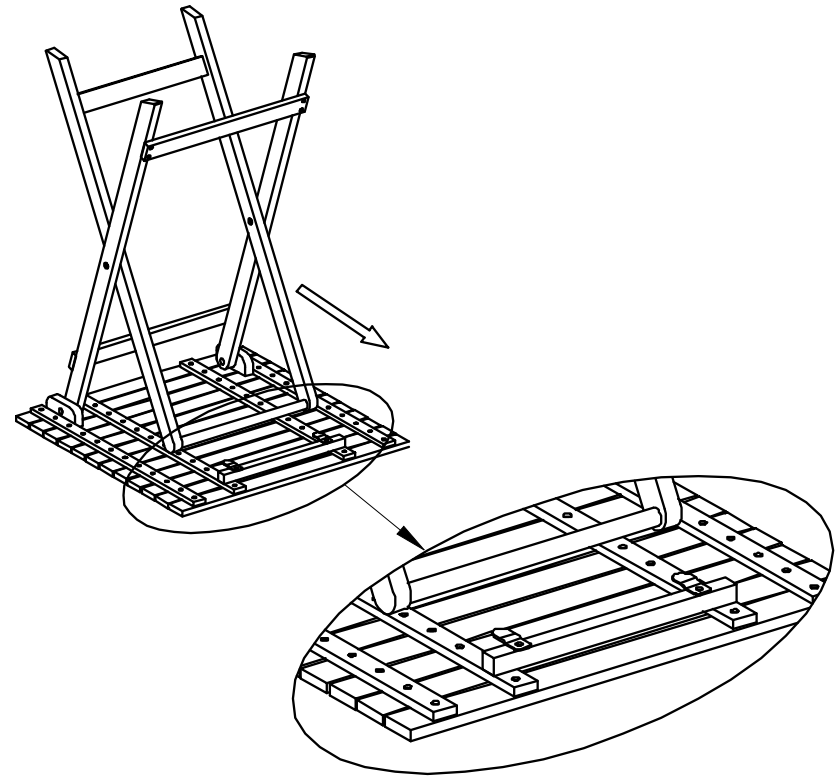
IT - INTRUZIONI DI MONTAGGIO



1/3



2/3



VORSICHT!

Verletzungsgefahr durch Einklemmen. Seien Sie beim Aufbauen bzw. Auf- und Zusammenklappen des Stuhls/der Liege/des Tisches/des Sonnenschirms vorsichtig, um ein allfälliges Einklemmen der Finger/Hand zu vermeiden.

ATTENTION!

Risque de pincement. Soyez prudent lorsque vous déployez/repliez l'assise (longue)/la table/le parasol pour éviter de vous pincer les doigts/la main.

ATTENZIONE!

Pericolo di schiacciamento di dita e mani. Fare attenzione nell'aprire e nel chiudere la sedia/la sdraio/il tavolo/il ombrellone per evitare di schiacciare dita o mani.

Konformität: Die Konformität wird durch Übereinstimmung der aufgeführten Normen gewährleistet: EN 581-1, EN 581-3

Conformité: La conformité est garantie par le respect des normes mentionnées ci-après : EN 581-1, EN 581-3

Conformità: La conformità è garantita dalla soddisfazione delle norme qui sotto elencate: EN 581-1, EN 581-3

Entsorgung: Nicht mehr verwendete Artikel der fachgerechten Entsorgung übergeben. Wenden Sie sich an Ihre lokale Entsorgungsstelle.

Élimination: Veuillez remettre les articles qui ne sont plus utilisés à une entreprise d'élimination. Adressez-vous à votre centre de collecte local.

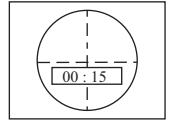
Smaltimento: I articoli dismessi devono essere conferiti presso i centri di raccolta per il loro corretto smaltimento. Rivolgersi presso il centro di raccolta locale.

ASSEMBLY INSTRUCTION

DE - MONTAGENNWEISUNG

FR - INSTRUCTIONS DE MONTAGE

IT - INTRUZIONI DI MONTAGGIO



3/3



VORSICHT! Verletzungsgefahr durch Einklemmen. Seien Sie beim Aufbauen bzw. Auf- und Zusammenklappen des Stuhls/der Liege/des Tisches/des Sonnenschirms vorsichtig, um ein allfälliges Einklemmen der Finger/Hand zu vermeiden.

ATTENTION! Risque de pincement. Soyez prudent lorsque vous dépliez/repliez l'assise (longue)/la table/le parasol pour éviter de vous pincer les doigts/la main.

ATTENZIONE! Pericolo di schiacciamento di dita e mani. Fare attenzione nell'aprire e nel chiudere la sedia/la sdraio/il tavolo/il ombrellone per evitare di schiacciare dita o mani.

Konformität: Die Konformität wird durch Übereinstimmung der aufgeführten Normen gewährleistet: EN 581-1, EN 581-3

Conformité: La conformité est garantie par le respect des normes mentionnées ci-après : EN 581-1, EN 581-3

Conformità: La conformità è garantita dalla soddisfazione delle norme qui sotto elencate: EN 581-1, EN 581-3

Entsorgung: Nicht mehr verwendete Artikel der fachgerechten Entsorgung übergeben. Wenden Sie sich an Ihre lokale Entsorgungsstelle.

Élimination: Veuillez remettre les articles qui ne sont plus utilisés à une entreprise d'élimination. Adressez-vous à votre centre de collecte local.

Smaltimento: I articoli dismessi devono essere conferiti presso i centri di raccolta per il loro corretto smaltimento. Rivolgersi presso il centro di raccolta locale.