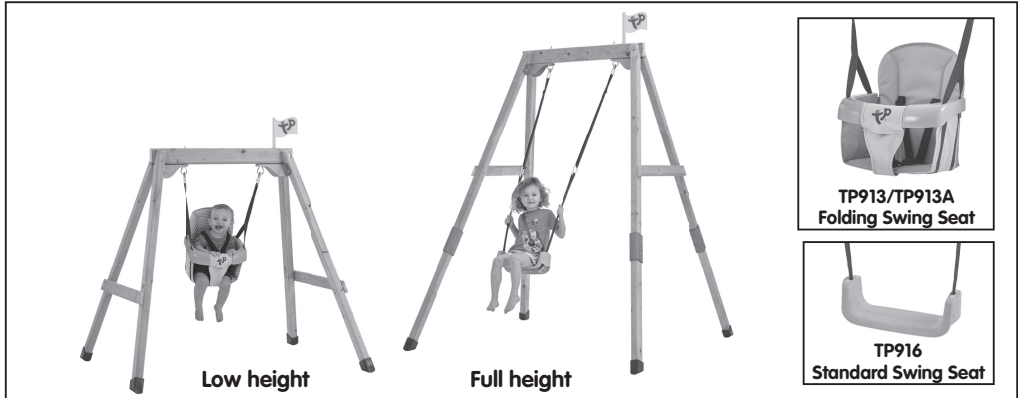


TP331 Forest Acorn Growable Swing Swing with Swing Seats.

(TP913/TP913A Folding Swing Seat & TP916 Standard Swing Seat)

Instructions for assembly, maintenance and safe use.
Please retain for future reference.

We constantly strive to improve our assembly instructions. To see the most current version of this instruction for assembly, maintenance and safe use. Please visit the product page at tptoys.com



WARNINGS!

THIS PRODUCT CONTAINS SMALL PARTS AND IS NOT SUITABLE FOR CHILDREN UNDER 36 MONTHS UNTIL FULLY ASSEMBLED.

ONLY FOR DOMESTIC USE. FOR OUTDOOR USE, TOY MUST BE ASSEMBLED BY AN ADULT BEFORE USE. ADULT SUPERVISION IS REQUIRED.

CHILDREN MUST NOT USE THE EQUIPMENT UNTIL PROPERLY INSTALLED.

REMOVE ALL PACKAGING BEFORE GIVING TO YOUR CHILDREN.

PLEASE RETAIN PACKAGING FOR FUTURE REFERENCE.

OWNERS SHALL BE RESPONSIBLE FOR MAINTAINING THE LEGIBILITY OF THE WARNING LABELS.

ANCHORS THAT ARE SUPPLIED WITH THIS PRODUCT MUST BE FITTED BEFORE USE.

Low Height Swing Frame

THIS PRODUCT IS INTENDED FOR USE BY CHILDREN FROM AGES 6+ MONTHS - MAXIMUM USER WEIGHT 45KGS. NOT SUITABLE FOR OVER 36 MONTHS DUE TO OVERALL FRAME SIZE.

Full Height Swing Frame

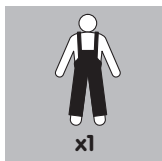
THIS PRODUCT IS INTENDED FOR USE BY CHILDREN FROM AGES 6+ MONTHS (DEPENDANT ON SEAT USED). AGES 3+ YEARS. MAXIMUM USER WEIGHT UP TO 60KG (DEPENDANT ON SEAT USED).

TP913 FoldAway Swing Seat

THIS PRODUCT IS INTENDED FOR USE BY CHILDREN FROM AGES 6+ MONTHS. MAXIMUM USER WEIGHT 45KGS. NOT SUITABLE FOR OVER 36 MONTHS DUE TO OVERALL SEAT SIZE.

TP916 Standard Swing Seat

THIS PRODUCT IS INTENDED FOR USE BY CHILDREN FROM AGES 3+ YEARS. MAXIMUM USER WEIGHT 60KGS



Robovision Ltd t/a TP Toys

Unit 11, Enterprise Way, Flitwick, Bedfordshire, MK45 5BX England

www.tptoys.com



WARNINGS!

THIS PRODUCT CONTAINS SMALL PARTS AND IS NOT SUITABLE FOR CHILDREN UNDER 36 MONTHS UNTIL FULLY ASSEMBLED.
ONLY FOR DOMESTIC USE. FOR OUTDOOR USE.
TOY MUST BE ASSEMBLED BY AN ADULT BEFORE USE.
ADULT SUPERVISION IS REQUIRED.
CHILDREN MUST NOT USE THE EQUIPMENT UNTIL PROPERLY INSTALLED.
REMOVE ALL PACKAGING BEFORE GIVING TO YOUR CHILDREN.
PLEASE RETAIN PACKAGING FOR FUTURE REFERENCE.
OWNERS SHALL BE RESPONSIBLE FOR MAINTAINING THE LEGIBILITY OF THE WARNING LABELS.
ANCHORS THAT ARE SUPPLIED WITH THIS PRODUCT MUST BE FITTED BEFORE USE.

LOW HEIGHT SWING FRAME

THIS PRODUCT IS INTENDED FOR USE BY CHILDREN FROM AGES 6+ MONTHS - MAXIMUM USER WEIGHT 45KGS.
NOT SUITABLE FOR OVER 36 MONTHS DUE TO OVERALL FRAME SIZE.

FULL HEIGHT SWING FRAME

THIS PRODUCT IS INTENDED FOR USE BY CHILDREN FROM AGES 6+ MONTHS (DEPENDANT ON SEAT USED).
AGES 3+ YEARS. MAXIMUM USER WEIGHT UP TO 60KG (DEPENDANT ON SEAT USED).

TP913 FOLDAWAY SWING SEAT

THIS PRODUCT IS INTENDED FOR USE BY CHILDREN FROM AGES 6+ MONTHS. MAXIMUM USER WEIGHT 45KGS.
NOT SUITABLE FOR OVER 36 MONTHS DUE TO OVERALL SEAT SIZE.

TP916 STANDARD SWING SEAT

THIS PRODUCT IS INTENDED FOR USE BY CHILDREN FROM AGES 3+ YEARS. MAXIMUM USER WEIGHT 60KGS

Instructions for assembly, maintenance and safe use.

Please retain this information for future reference.

- Toy must be assembled by an adult before use exactly in accordance with the instructions.
- Children must not use this product until properly installed.
- Check all parts are present before you start to assemble the product. Place small parts on a tray or similar to ensure they are not lost. The manufacturing process can very occasionally result in sharp edges/waste material so please take care when assembling this product.
- If any parts are missing do not use the product until the replacement parts are fitted.
- Ensure your product is sited on level ground. Failure to do this may put additional stress on connections and joints and in time could cause them to fail.
- Ensure your product is located on a soft impact surface like grass. Never locate your product on a hard surface like concrete.
- Anchor supplied with this product must be fitted before use.
- In freezing weather, detachable plastic parts should be stored inside.
- Avoid locating this product in full sun.
- When fitting swinging toys it is vital that no parts have metal to metal contact.
- Children should be instructed not to pass in front of or behind moving swings.
- They should not twist on a swing seat. Children should not get on or off a swinging toy when it is in motion.
- Remove all packaging before giving to your children or allowing them to play with this product.
- Equipment should be checked by an adult at the beginning of each season and at regular intervals during the usage season to ensure it is safe. Pay special attention to all connections and fastenings.
- Parts may need to be replaced if they show signs of wear and tear. Replace any defective parts in accordance with these instructions.
- With swings, particular attention should be paid to suspensions systems, ropes and all fixings. Ropes degrade over time and should be replaced as required.
- Any changes to this toy including changing or adding an accessory, must be done in accordance with our instructions. Failure to do this will render your guarantee null and void and may make your product unsafe.
- Ensure children's clothing is appropriate for the play activity.
- Never place toys near a fire.
- Take care in wet weather. Toys can become slippery.
- In high winds, ensure outdoor toys are moved to a sheltered position and/or securely staked down.
- The age recommendation for this product is clearly stated on the packaging and in these instructions. Please adhere to it at all times. Adult supervision is required at all times to ensure children play safely.
- When you dispose of this equipment please do so responsibly.



AVERTISSEMENT!

CE PRODUIT CONTIENT DE PETITES PIÈCES ET NE CONVIENT PAS AUX ENFANTS DE MOINS DE 36 MOIS JUSQU'À ENSEMBLE.
RÉSERVÉ À UN USAGE DOMESTIQUE. POUR UNE UTILISATION À L'EXTÉRIEUR.
AVANT USAGE, LE JOUET DOIT ÊTRE ASSEMBLÉ PAR UN ADULTE CONFORMÉMENT AUX CONSIGNES.
À UTILISER SOUS LA SURVEILLANCE D'UN ADULTE.
CE PRODUIT NE DOIT PAS ÊTRE UTILISÉ PAR DES ENFANTS TANT QU'IL N'EST PAS INSTALLÉ CORRECTEMENT.
RETIRER TOUT L'EMBALLAGE AVANT DE DONNER CE PRODUIT À SON ENFANT OU AVANT DE L'AUTORISER À JOUER AVEC.
CONSERVER L'EMBALLAGE POUR TOUTE RÉFÉRENCE ULTÉRIEURE.
LES PROPRIÉTAIRES SONT RESPONSABLES DE L'ENTRETIEN DE LA LISIBILITÉ DES ÉTIQUETTES D'AVERTISSEMENT
LES FIXATIONS FOURNIES AVEC CE PRODUIT DOIVENT ÊTRE ATTACHÉES AVANT

USAGE.

CADRE DE BALANÇOIRE BAS

CE PRODUIT EST CONÇU POUR LES ENFANTS ÂGÉS DE 6 MOIS.
POIDS MAXIMUM DE L'UTILISATEUR : 45 KG.

PRODUIT DÉCONSEILLÉ POUR LES ENFANTS ÂGÉS DE PLUS DE 36 MOIS

CADRE DE BALANÇOIRE ÉLEVÉ

CE PRODUIT EST CONÇU POUR LES ENFANTS ÂGÉS DE 6+ MOIS. (DÉPEND DE L'UTILISATION DU SIÈGE)
DE 3+ ANS. POIDS MAXIMUM DE L'UTILISATEUR : 60 KG (DÉPEND DE L'UTILISATION DU SIÈGE).

TP913 FOLDAWAY SWING SEAT

CE PRODUIT EST CONÇU POUR LES ENFANTS ÂGÉS DE 6 MOIS.
L'UTILISATEUR PAR SIÈGE : 45 KG.

PRODUIT DÉCONSEILLÉ POUR LES ENFANTS ÂGÉS DE PLUS DE 36 MOIS

TP916 STANDARD SWING SEAT

DE 3+ ANS. POIDS MAXIMUM DE L'UTILISATEUR PAR SIÈGE : 60KG (DÉPEND DU SIÈGE UTILISÉ).

Consignes d'assemblage, d'entretien et d'utilisation pour éviter le danger.

Veillez conserver ces informations afin de pouvoir vous y référer plus tard.

- Les jeux doivent être assemblés par un adulte conformément aux consignes.
- Ce produit ne doit pas être utilisé par des enfants tant qu'il n'est pas installé correctement.
- Vérifier que toutes les pièces sont présentes avant de commencer à assembler le produit. Placer les petites pièces sur un plateau ou autre pour veiller à ne pas les perdre. Le processus de fabrication peut, en de très rares occasions, engendrer des rebords tranchants/déchets ; il est donc nécessaire de faire attention au moment de l'assemblage de ce produit.
- S'il manque une pièce, ne pas utiliser le produit jusqu'à l'installation de la pièce de substitution.
- Veiller à installer le produit sur une surface plane. Sinon, cela risque d'exercer une pression trop importante sur les attaches et les jointures et de provoquer une chute au bout de quelque temps.
- Veiller à ce que le produit soit situé sur une surface molle, comme de l'herbe. Ne jamais placer le produit sur des surfaces dures, comme du ciment.
- Les fixations fournies avec ce produit doivent être attachées avant usage. En cas de gel, les pièces amovibles en plastique doivent être rangées à l'intérieur.
- Éviter de placer ce produit en plein soleil.
- Lorsque les jeux de balançoire sont attachés, il est essentiel qu'aucune pièce fasse un contact métall contre métal.
- Indiquer aux enfants de ne pas passer devant ou derrière une balançoire en mouvement.
- Les enfants ne doivent pas s'enrouler ou se balancer sur un siège de balançoire vide. Les enfants ne doivent pas monter ou descendre d'un jeu qui se balance lorsque celui-ci est en mouvement.
- Retirer tout l'emballage avant de donner ce produit à son enfant
- L'installation doit être vérifiée par un adulte au début de chaque saison et à un intervalle régulier ou fur et à mesure de son utilisation pendant la saison pour garantir que son utilisation est sûre. Faire bien attention à toutes les attaches et fixations
- En cas d'usage, certaines pièces pourraient avoir à être remplacées. Remplacer toute pièce défectueuse conformément à ces consignes
- Avec les balançoires, faire attention aux systèmes de suspension, aux cordes et à toutes les fixations. Les cordes s'abîment avec le temps et doivent être remplacées lorsque cela est nécessaire.
- Toute modification apportée à ce jouet (changement ou ajout d'un accessoire, etc.) doit être effectuée conformément à nos consignes. Si ce point n'est pas respecté, cela pourrait entraîner la nullité de la garantie du produit et rendre le produit dangereux.
- Veiller à ce que les vêtements de l'enfant soient appropriés pour jouer.
- Ne jamais placer les jouets près d'un feu.
- Faire attention lorsqu'il pleut. Les jeux peuvent devenir glissants.
- Lorsqu'il y a du vent, veiller à ce que les jouets soient placés à l'abri ou bien attachés au sol.
- L'âge recommandé pour utiliser ce produit est indiqué clairement sur l'emballage et dans ces consignes. Veiller à les respecter à tout moment. La surveillance d'un adulte est requise à tout moment pour garantir que les enfants jouent en toute sécurité.
- Jeter cet équipement de manière responsable.

DE WARNUNG!

DEISES PRODUKT ENTHÄLT KLEINE TEILE UND IST FÜR KINDER UNTER 36 MONATEN BIS ZUR VOLLSTÄNDIGEN MONTAGE NICHT GEEIGNET.
NUR FÜR DEN HÄSSLICHEN GEBRAUCH, FÜR DRAUßEN
DAS SPIELZEUG MUSS VOR GEBRAUCH VON EINEM ERWACHSENEN GENAU NACH ANLEITUNG ZUSAMMENGEBAUT WERDEN.
AUFSICHT DURCH EINEN ERWACHSENEN ERFORDERLICH.
KINDER DÜRFEN DAS PRODUKT NICHT BENUTZEN, BEVOR ES NICHT KORREKT AUFGEBAUT WURDE.
ALLE VERPACKUNGEN ENTFERNEN, BEVOR IHRE KINDER DAS PRODUKT ERHALTEN ODER DAMIT SPIELEN DÜRFEN.
BITTE DIE VERPACKUNG FÜR ZUKÜNFTIGE VERWENDUNG AUFHEBEN.
BESTIZER TRAGEN DIE VERANTWORTUNG DAFÜR, DASS DIE WARNSCHILDER LESBAR BLEIBEN.

DIE MITGELIEFERTEN ANKER MÜSSEN VOR DER VERWENDUNG DES PRODUKTS ANGEBRACHT WERDEN.

NIEDRIGES SCHAUKELGESTELL

DEISES PRODUKT EIGNET SICH FÜR KINDER ZWISCHEN 6+ MONATEN JAHREN - MAXIMALES BENUTZERGEWICHT PRO SITZ 45 KG
NICHT GEEIGNET FÜR KINDER ÄLTER ALS 36 MONATE.

HOHES SCHAUKELGESTELL

DEISES PRODUKT EIGNET SICH FÜR KINDER ZWISCHEN 6+ MONATEN JAHREN. (SITZPLATZABHÄNGIG BENUTZT), ÄLTER 3+ JAHREN. MAXIMALES BENUTZERGEWICHT PRO SITZ 60X KG (SITZPLATZABHÄNGIG BENUTZT).

TP913 FOLDAWAY SWING SEAT

DEISES PRODUKT EIGNET SICH FÜR KINDER ZWISCHEN 6+ MONATEN JAHREN. MAXIMALES BENUTZERGEWICHT PRO SITZ 45 KG. SITZPLATZABHÄNGIG BENUTZT NICHT GEEIGNET FÜR KINDER ÄLTER ALS 36 MONATE.

TP916 STANDARD SWING SEAT

DEISES PRODUKT EIGNET SICH FÜR KINDER ZWISCHEN 3+ JAHREN. MAXIMALES BENUTZERGEWICHT PRO SITZ 45 KG (SITZPLATZABHÄNGIG BENUTZT)

Zusammenbau-, Wartungs- und Gebrauchsanweisungen.

Bitte diese Informationen zur späteren Bezugnahme aufbewahren.

- Das Spielzeug muss vor Gebrauch von einem Erwachsenen genau nach Anleitung zusammengebaut werden.
- Kinder dürfen das Produkt nicht benutzen, bevor es nicht korrekt aufgebaut wurde.
- Vor Zusammenbau des Produkts überprüfen, dass alle Teile vorhanden sind. Kleine Teile auf ein Tablett oder Ähnliches legen, damit sie nicht verloren gehen. Der Herstellungsprozess kann gelegentlich zu scharfen Kanten und Materialrissen führen; seien Sie daher vorsichtig beim Zusammenbau dieses Produkts.
- Sollten irgendwelche Teile fehlen, das Produkt nicht verwenden, bis die Ersatzteile angebracht wurden.
- Sicherstellen, dass das Produkt auf ebenem Untergrund steht. Bei Nichtbeachtung können die Verbindungssteile und Gelenke zusätzlicher Belastung ausgesetzt werden und versagen.
- Sicherstellen, dass Ihr Produkt auf weichem Boden wie Gras steht. Das Produkt niemals auf hartem Boden wie Beton aufstellen.
- Die mitgelieferten Anker müssen vor der Verwendung des Produkts angebracht werden.
- Bei Frostwetter sollten die abnehmbaren Kunststoffteile drinnen verstaut werden.
- Diese Produkt nicht in der vollen Sonne aufstellen.
- Beim Zusammenbau von Schaukelspielzeug unbedingt darauf achten, dass bei keinen Teilen Metall auf Metall trifft.
- Kinder sollten darauf hingewiesen werden, nicht vor oder hinter Schaukeln vorbeizulaufen.
- Sie sollten einen leeren Schaukelsitz nicht hin- und herschwingen oder verdrehen. Kinder sollten Schaukelspielzeug nicht besteigen oder davon absteigen, während es in Bewegung ist.
- Alle Verpackungen entfernen, bevor Ihre Kinder das Produkt erhalten oder damit spielen dürfen.
- Geräte sollte zu Beginn jeder Saison sowie regelmäßig während der Gebrauchssaison von einem Erwachsenen überprüft werden, um ihre Sicherheit zu gewährleisten. Besonders auf alle Verbindungen und Befestigungen achten.
- Teile müssen bei Abnutzungserscheinungen u. U. ersetzt werden. Alle fehlerhaften Teile gemäß diesen Anleitungen ersetzen.
- Bei Schaukeln sollten vor allem die Aufhängesysteme, Seile und Befestigungselemente überprüft werden. Die Seile nutzen mit der Zeit ab und müssen bei Bedarf ersetzt werden.
- Bei allen Änderungen des Spielzeugs, z. B. Auswechseln oder Hinzufügen von Zubehör, unsere Anleitungen befolgen. Nichtbeachtung führt zum Erlöschen Ihrer Garantie und kann bedeuten, dass Ihr Produkt nicht länger sicher ist.
- Für die Spielaktivität geeignete Kinderkleidung wählen.
- Niemals Spielzeug in der Nähe von Feuer aufstellen.
- Vorsicht bei schlechtem Wetter. Spielzeug kann rutschig werden.
- Bei starkem Wind sicherstellen, dass Spielzeug für draußen an eine geschützte Position verlegt wird und/oder fest verankert ist.
- Das empfohlene Alter für dieses Produkt ist deutlich auf der Verpackung und in diesen Anleitungen angegeben. Bitte sich stets daran halten. Aufsicht durch Erwachsene ist steht erforderlich, um die Sicherheit von Kindern beim Spielen zu gewährleisten.
- Bitte dieses Gerät verantwortungsvoll entsorgen.

ES AVISO!

ESTE JUGUETE CONTIENE PIEZAS PEQUEÑAS Y NO ES APTO PARA NIÑOS MENORES DE 36 MESES. HASTA TOTALMENTE MONTADO.
SOLO ES APTO PARA USO DOMÉSTICO. PARA USO EN EXTERIORES EL JUGUETE DEBE MONTARLO UN ADULTO ANTES DE SU USO, SIGUIENDO LAS INSTRUCCIONES AL PIE DE LA LETRA.
ES NECESARIA LA SUPERVISIÓN DE UN ADULTO.
LOS NIÑOS NO DEBEN UTILIZAR ESTE PRODUCTO HASTA QUE ESTÉ CORRECTAMENTE INSTALADO.
RETIRAR TODO EL EMBALAJE ANTES DE ENTREGAR ESTE JUGUETE AL NIÑO O PERMITIR QUE JUEGUE CON ESTE PRODUCTO.
GUARDAR ESTE EMBALAJE PARA FUTURAS CONSULTAS.
EL PROPIETARIO SERÁ RESPONSABLE DE MANTENER LEGIBLES LAS ETIQUETAS Y CHAPAS DE ADVERTENCIA.

ANTES DE UTILIZAR EL PRODUCTO DEBEN INSTALARSE LOS ANCLAJES PROVISTOS.

ARMAZÓN DE COLUMPIO BAJO.

ESTE PRODUCTO ESTÁ DESTINADO PARA SER UTILIZADO POR NIÑOS DE ENTRE 6+ MESES DE EDAD. - PESO MÁXIMO DE USUARIO POR ASIENTO: 45 KG

NO DEBE SER UTILIZADO POR NIÑOS MAYORES DE 36 MESES.

ARMAZÓN DE COLUMPIO ALTO.

ESTE PRODUCTO ESTÁ DESTINADO PARA SER UTILIZADO POR NIÑOS DE ENTRE 6+ MESES DE EDAD. (DEPENDIENTE DEL ASIENTO UTILIZADO).

EDADES: 3+ AÑOS. PESO MÁXIMO DE USUARIO POR ASIENTO: 60 KG (DEPENDIENTE DEL ASIENTO UTILIZADO).

TP913 FOLDAWAY SWING SEAT

ESTE PRODUCTO ESTÁ DESTINADO PARA SER UTILIZADO POR NIÑOS DE ENTRE 6+ MESES DE EDAD. PESO MÁXIMO DE USUARIO POR ASIENTO: 45 KG.

NO DEBE SER UTILIZADO POR NIÑOS MAYORES DE 36 MESES.

TP916 STANDARD SWING SEAT

ESTE PRODUCTO ESTÁ DESTINADO PARA SER UTILIZADO POR NIÑOS 3+ AÑOS DE EDAD. PESO MÁXIMO DE USUARIO POR ASIENTO: 60 KG

Instrucciones de montaje, mantenimiento y uso seguro. Guardar esta información para poder consultarla en un futuro.

- El juguete debe montarlo un adulto antes de su uso, siguiendo las instrucciones al pie de la letra.
- Los niños no deben utilizar este producto hasta que esté correctamente instalado.
- Compruebe que estén todas las piezas antes de empezar a montar el product. Ponga las piezas pequeñas en una bandeja o similar para evitar que se pierdan. El proceso de fabricación puede resultar a veces en bordes o material de desecho cortantes, por lo que se debe llevar cuidado al montar este producto.
- Si falta alguna pieza, no utilizar el producto hasta que se hayan conseguido e instalado los repuestos correspondientes.
- Asegúrese de situar el producto sobre un suelo nivelado. De lo contrario las conexiones y las juntas se someterán a una tensión excesiva y podrán fallar pasado un tiempo.
- Asegúrese de situar el producto sobre una superficie que absorba los impactos, como el césped. No colocar nunca el producto sobre superficies duras como el hormigón.
- Antes de utilizar el producto deben instalarse los anclajes provistos.
- Si hay heladas, las piezas de plástico separables se deben guardar en el interior.
- Evite colocar este producto a pleno sol.
- Al instalar columpios es imprescindible asegurarse de que las piezas de metal no hagan contacto con otras piezas de metal.
- Se debe enseñar a los niños a no pasar por delante ni por detrás de columpios en movimiento.
- No deben retorcer un columpio vacío ni ni colgarse del asiento. Los niños no deben subirse ni bajarse del columpio mientras esté en movimiento.
- Retirar todo el embalaje antes de entregar este juguete al niño o permitir que juegue con este producto.
- El equipo deberá ser examinado por un adulto al principio de cada temporada, y a intervalos regulares durante la temporada de uso, para cerciorarse de que sea seguro. Prestar atención especialmente a todas las conexiones y fijaciones.
- Es posible que haya que cambiar las piezas si muestran indicios de desgaste. Sustituir las piezas que estén dañadas o defectuosas de acuerdo con estas instrucciones.
- Con los columpios se debe prestar especial atención a los sistemas de suspensión, las cuerdas y todos los elementos de fijación. Las cuerdas se deterioran con el tiempo y habrá que cambiarlas cuando sea necesario.
- Tos los cambios defectuosos a este producto (p. ej. añadir un accesorio), deben llevarse a cabo de acuerdo con nuestras instrucciones. De lo contrario, la garantía quedará invalidada y es posible que no resulte seguro utilizar el producto.
- Asegúrese de que los niños lleven ropa adecuada a la actividad.
- No colocar nunca los juguetes cerca de hogueras o llamas.
- Llevar cuidado cuando llueva. Los juguetes pueden estar resbaladizos.
- Si hace mucho viento, traslade los juguetes de jardín a un sitio resguardado y/o sujételes al suelo.
- La edad recomendada para este producto se indica claramente en el embalaje y en estas instrucciones. Observe esta recomendación en todo momento. Es necesaria la supervisión de un adulto en todo momento para garantizar que los niños jueguen de forma segura.
- Retire y desheche el embalaje no deseado.



AVVERTENZA!

QUESTO PRODOTTO CONTIENE PICCOLE PARTI E NON È ADATTO AI BAMBINI INFERIORI A 36 MESI FINO AD ASSEMBLARE COMPLETAMENTE.
SOLO PER USO IN AMBIENTI DOMESTICI PER USO IN AMBIENTI ESTERNI IL GIOCATTOLO DEVE ESSERE MONTATO DA UN ADULTO PRIMA DELL'USO SEGUENDO ALLA LETTERA LE ISTRUZIONI.
SI RICHIEDE LA SORVEGLIANZA DI UN ADULTO.
I BAMBINI POSSONO UTILIZZARE QUESTO PRODOTTO SOLO A INSTALLAZIONE AVVENUTA.
ELIMINARE LA CONFEZIONE PRIMA DI DARE IL GIOCATTOLO AI BAMBINI O PERMETTERE LORO DI UTILIZZARLO.
CONSERVARE LA CONFEZIONE PER FUTURA CONSULTAZIONE.
I PROPRIETARI SONO RESPONSABILI DEL MANTENIMENTO DELLA LEGGIBILITÀ DELLE ETICHETTE DI AVVERTENZA.
I PERNI DI FISSAGGIO FORNITI CON QUESTO PRODOTTO DEVONO ESSERE MONTATI

PRIMA DELL'USO.

STRUTTURA OSCILLANTE AD ALTEZZA INFERIORE

QUESTO PRODOTTO È DESTINATO A BAMBINI DI ETÀ COMPRESA TRA I 6+ MESI - PESO MASSIMO DELL'UTENTE PER SEDILE: 45 KG.

È VIETATO L'UTILIZZO DA PARTE DI BAMBINI MAGGIORI DI 36 MESI.

STRUTTURA OSCILLANTE AD ALTEZZA SUPERIORE

QUESTO PRODOTTO È DESTINATO A BAMBINI DI ETÀ COMPRESA TRA I 6+ MESI (DIPENDENTE DAL SEDILE UTILIZZATO).

ETÀ: 3+ ANNI. PESO MASSIMO DELL'UTENTE PER SEDILE: 60 KG (DIPENDENTE DAL SEDILE UTILIZZATO).

TP913 FOLDAWAY SWING SEAT

QUESTO PRODOTTO È DESTINATO A BAMBINI DI ETÀ COMPRESA TRA I 6+ MESI. PESO MASSIMO DELL'UTENTE PER SEDILE: 45 KG.

È VIETATO L'UTILIZZO DA PARTE DI BAMBINI MAGGIORI DI 36 MESI.

TP916 STANDARD SWING SEAT

QUESTO PRODOTTO È DESTINATO A BAMBINI DI 13+ ANNI.S. PESO MASSIMO DELL'UTENTE PER SEDILE: 60 KG

Istruzioni per il montaggio, la manutenzione e l'utilizzo sicuro.

Conservare queste informazioni per consultazioni future.

1. I bambini possono utilizzare questo prodotto solo a installazione avvenuta.
2. Verificare che tutte le parti siano presenti prima di iniziare a montare il prodotto. Posizionare le parti piccole su un vassoio o simile affinché non vengano perse.
3. Durante il processo di produzione possono crearsi a volte bordi taglienti/materiale di scarto per cui si raccomanda di prestare la massima attenzione quando si monta il prodotto.
4. In caso di parti mancanti, non utilizzare il prodotto finché non vengano montate le parti di ricambio.
5. Assicurarsi che il prodotto sia posizionato in piano, altrimenti si rischia di provocare ulteriore pressione sui collegamenti e le articolazioni, che col tempo potrebbero cedere.
6. Assicurarsi che il prodotto sia posizionato su una superficie di impatto morbida, come l'erba. Non posizionare mai il prodotto su superfici dure, come il cemento.
7. I perni di fissaggio forniti con questo prodotto devono essere montati prima dell'uso.
8. In condizioni di gelo, le parti in plastica staccabili devono essere riposte al chiuso.
9. Evitare di posizionare questo prodotto in pieno sole.
10. Durante il montaggio delle altalene, è essenziale che le parti di metallo non siano in contatto tra loro.
11. Dire ai bambini di non passare davanti o dietro alle altalene in movimento.
12. Non attorcigliare o far oscillare il sedile vuoto dell'altalena. I bambini non devono salire o scendere dall'altalena in movimento.
13. Eliminare la confezione prima di dare il giocattolo ai bambini o permettere loro di utilizzarlo.
14. L'attrezzatura deve essere ispezionata da un adulto all'inizio di ogni stagione e a intervalli regolari durante la stagione d'uso per garantirne la sicurezza. Prestare particolare attenzione a tutti i collegamenti e gli agganci.
15. Potrebbe essere necessario sostituire le parti se presentano segni di usura. Sostituire eventuali parti difettose in conformità a queste istruzioni.
16. Nel caso delle altalene, è necessario prestare particolare attenzione ai sistemi di sospensione, ai cavi e a tutti gli attacchi. I cavi si rovinano col tempo e dovranno essere sostituiti se necessari.
17. Ogni modifica a questo giocattolo (ad es. la sostituzione o aggiunta di un accessorio) deve essere fatta in base alle nostre istruzioni. La mancata osservanza di queste istruzioni renderà nulla la garanzia e potrebbe compromettere la sicurezza del prodotto.
18. Assicurarsi che i bambini indossino abiti consoni al gioco.
19. Non posizionare mai i giocattoli vicino al fuoco.
20. Prestare attenzione in caso di pioggia. I giocattoli possono diventare scivolosi.
21. In caso di forte vento, assicurarsi che i giocattoli siano in una posizione riparata e/o fissati al terreno in modo sicuro.
22. L'età raccomandata per questo prodotto è indicata chiaramente sulla confezione e in queste istruzioni. Rispettare sempre le indicazioni fornite. Si richiede sempre la sorveglianza di un adulto per accertarsi che i bambini giochino in modo sicuro.
23. Smaltire il prodotto in modo responsabile.



WAARSCHUWING!

DIT PRODUCT KAN KLEINE ONDERDELEN BEVATTEN EN IS NIET GESCHIKT VOOR KINDEREN JONGER DAN 36 MAANDEN TOT HET HELEMAAL IS GEËMONTREED. ALLEEN VOOR HUISHOUDELIJK GEBRUIK. VOOR GEBRUIK BUITENSHUIS.
DIT SPEELGOED MOET DOOR EEN VOLWASSENEN WORDEN GEMONTREED IN OVEREENSTEMMING MET DE INSTRUCTIES VOORDAT HET MAG WORDEN GEBRUIKT. TOEZICHT DOOR EEN VOLWASSENEN IS VEREIST.
KINDEREN MOGEN DIT PRODUCT NIET GEBRUIKEN VOORDAT HET NIET IS GEËNSTALLEERD.
VERWIJDER ALLE VERPAKKINGSMATERIAAL VOORDAT U HET PRODUCT AAN KINDEREN GEEFT OF ZE MET HET PRODUCT LAAT SPELEN.
BEWAAR DE VERPAKKING OM DEZE LATER TE KUNNEN RAADPLEGEN.
DE EIGENAAR IS VERANTWOORDELIJK VOOR HET ONDERHOUD EN HET LEESBAAR HOUDEN VAN DE WAARSCHUWINGSLABELS.
DE BIJ DIT PRODUCT GELEVERDE VERANKERINGEN MOETEN VÓÓR GEBRUIK WORDEN

GEPLAATST.

SCHOMMELFRAME VAN LAGE HOOGTE

DIT PRODUCT IS BEOEDELD VOOR GEBRUIK DOOR KINDEREN VAN +6 MAANDEN - MAXIMAAL GEWICHT GEBRUIKER PER ZITPLAATS 45 KGS.
NIET GESCHIKT VOOR KINDEREN OUDER DAN 36 MAANDEN.

SCHOMMELFRAME VAN HOGE HOOGTE

DIT PRODUCT IS BEOEDELD VOOR GEBRUIK DOOR KINDEREN VAN 6+ MAANDEN (AFHANKELIJK VAN DE STOEL DIE WORDT GEBRUIKT).
DIT PRODUCT IS BEOEDELD VOOR GEBRUIK DOOR KINDEREN VAN 3+ JAAR OUD. MAXIMAAL GEWICHT GEBRUIKER PER ZITPLAATS 60 KG (AFHANKELIJK VAN DE STOEL DIE WORDT GEBRUIKT).

TP913 FOLDAWAY SWING SEAT

DIT PRODUCT IS BEOEDELD VOOR GEBRUIK DOOR KINDEREN VAN 6+ MAANDEN. MAXIMAAL GEWICHT GEBRUIKER PER ZITPLAATS 45 KG.
NIET GESCHIKT VOOR KINDEREN OUDER DAN 36 MAANDEN.

TP916 STANDARD SWING SEAT

DIT PRODUCT IS BEOEDELD VOOR GEBRUIK DOOR KINDEREN VAN 3+ JAAR OUD. MAXIMAAL GEWICHT GEBRUIKER PER ZITPLAATS 60 KG

Instructies voor montage, onderhoud en een veilig gebruik.

Berg deze aanwijzingen goed op, mocht u ze later willen raadplegen.

1. Het speelgoed moet door een volwassene worden gemonteerd in overeenstemming met de instructies voordat het mag worden gebruikt.
2. Kinderen mogen dit product niet gebruiken voordat het juist is geïnstalleerd.
3. Controleer of alle onderdelen aanwezig zijn voordat u begint met het monteren van het product. Plaats kleine onderdelen op een dienblad of vergelijkbaar oppervlak zodat ze niet kwijt raken. Het vervaardigingsproces kan er soms toe leiden dat er een scherp randje of afvalmateriaal achterblijft. Wees voorzichtig bij het monteren van dit product.
4. Als er onderdelen ontbreken, gebruik het product dan niet tot vervangende onderdelen zijn geïnstalleerd.
5. Controleer of het product op een vlakke ondergrond is geplaatst. Als dit niet gebeurt, kunnen verbindings- en scharnierstukken onder meer druk komen te staan, waardoor ze in de loop der tijd kapot kunnen gaan.
6. Controleer of het product op een ondergrond met lage impact staat, zoals gras. Plaats het product nooit op een harde ondergrond als beton.
7. De bij dit product geleverde verankeringen moeten vóór gebruik worden geplaatst.
8. Bij koud weer moeten afneembare kunststof onderdelen binnen worden bewaard.
Plaats dit product niet in de volle zon.
9. Bij het plaatsen van schommels is het van essentieel belang dat er geen sprake is van metaal-op-metaal-contact tussen onderdelen.
10. Kinderen moeten worden geïnstrueerd om niet vlak voor of achter een bewegende schommel langs te lopen.
12. Ze mogen een schommel waar niemand op zit, niet rondraaien of los laten schommelen. Kinderen mogen niet op een schommel gaan zitten of eraf komen wanneer deze in beweging is.
13. Verwijder alle verpakkingmateriaal voordat u het product aan kinderen geeft of ze met het product laat spelen.
14. De apparatuur moet aan het begin van elk seizoen en periodiek tijdens gebruiksmomenten worden gecontroleerd om te waarborgen dat deze veilig is. Besteed extra aandacht aan alle verbindingen en bevestigingen.
15. Als onderdelen tekenen van slijtage vertonen, kan het nodig zijn deze te vervangen. Vervang defecte onderdelen in overeenstemming met deze handleiding.
16. Bij schommels moet extra aandacht worden besteed aan ophangsystemen, touwen en alle bevestigingen. De touwen gaan in de loop der tijd achteruit en moeten indien nodig worden vervangen.
17. Enige wijziging aan dit speelgoed zoals het veranderen of toevoegen van toebehoren, moet worden uitgevoerd in overeenstemming met onze handleiding. Als dit niet gebeurt, komt de garantie te vervallen en kan het product onveilig worden.
18. Controleer of de kleding van kinderen geschikt is voor de spelactiviteit.
19. Plaats speelgoed nooit in de buurt van open vuur.
20. Wees voorzichtig bij nat weer. Speelgoed kan glad worden.
21. Zorg er bij harde wind voor dat speelgoed dat buiten staat opgesteld, op een beschermde locatie wordt geplaatst en/of veilig wordt verankerd.
22. De leeftijdsaanbeveling voor dit product staat duidelijk aangegeven op de verpakking en in deze handleiding. Houd u hier te allen tijde aan. Toezicht door volwassene(n) is te allen tijde vereist om te waarborgen dat kinderen veilig spelen.
23. Wanneer u deze apparatuur weggooit, doe dit dan op verantwoorde wijze.



Advertência!

ESTE PRODUTO CONTÉM PEÇAS PEQUENAS E NÃO SE DESTINA A CRIANÇAS DE IDADE INFERIOR A 36 MESES. ATÉ TOTALMENTE MONTADO. APENAS PARA USO DOMÉSTICO. PARA UTILIZAÇÃO EM ESPAÇOS EXTERIORES. ANTES DA UTILIZAÇÃO, ESTE BRINQUEDO TEM DE SER MONTADO POR UM ADULTO EM EXATA CONFORMIDADE COM AS INSTRUÇÕES. É NECESSÁRIO VIGILÂNCIA POR PARTE DE ADULTOS. AS CRIANÇAS NÃO DEVEM UTILIZAR ESTE PRODUTO ATÉ QUE ESTEJA DEVIDAMENTE MONTADO. RETIRE TODAS AS PEÇAS DE EMBALAGEM ANTES DE DAR ESTE PRODUTO À CRIANÇA OU DE PERMITIR QUE A CRIANÇA BRINQUE COM ELE. GUARDE A EMBALAGEM PARA FUTURAS CONSULTAS. OS PROPRIETÁRIOS SÃO RESPONSÁVEIS PELA MANUTENÇÃO DA LEGIBILIDADE DAS ETIQUETAS DE AVISO. ANTES DE SE UTILIZAR ESTE PRODUTO, É NECESSÁRIO MONTAR OS RESPECTIVOS PONTOS

DE ANCORAGEM.

ESTRUTURA DE BALÇOES BAIXA

ESTE PRODUTO DESTINA-SE A SER UTILIZADO POR CRIANÇAS DE IDADES COMPREENDIDAS ENTRE 6+ MESES. - PESO MÁXIMO DE UTILIZADOR POR LUGAR 45 KG.

ÃO DEVE SER USADO POR CRIANÇAS COM MAIS 36 MESES.

ESTRUTURA DE BALÇOS ALTA

ESTE PRODUTO DESTINA-SE A SER UTILIZADO POR CRIANÇAS DE IDADES COMPREENDIDAS ENTRE 6+ MESES. (DEPENDENTE DO ASSENTO USADO).

IDADES 3+ - PESO MÁXIMO DE UTILIZADOR POR LUGAR 60 KG (DEPENDENTE DO ASSENTO USADO).

TP913 FOLDAWAY SWING SEAT

ESTE PRODUTO DESTINA-SE A SER UTILIZADO POR CRIANÇAS DE IDADES COMPREENDIDAS ENTRE 6+ MESES. - PESO MÁXIMO DE UTILIZADOR POR LUGAR 45 KG. ADO DEVE SER USADO POR CRIANÇAS COM MAIS 36 MESES.

TP916 STANDARD SWING SEAT

ESTE PRODUTO DESTINA-SE A SER UTILIZADO POR CRIANÇAS DE IDADES COMPREENDIDAS 3+ ANOS. PESO MÁXIMO DE UTILIZADOR POR LUGAR 60 KG

Instruções de montagem, manutenção e utilização segura.

Retire todo o material de embalagem antes de dar este brinquedo à criança.

1. Antes da utilização, este brinquedo tem de ser montado por um adulto em exata conformidade com as instruções.
2. As crianças não devem utilizar este produto até que esteja devidamente montado.
3. Certifique-se de que todos os componentes estão presentes antes de iniciar a montagem do produto. Coloque as peças pequenas num tabuleiro ou superfície semelhante para não as perder. O processo de fabrico pode resultar muito ocasionalmente em arestas afiadas/resíduos, pelo que deve ter cuidado ao montar este produto.
4. Se faltarem peças, não utilize o produto até que sejam montadas peças de substituição.
5. Certifique-se de que o produto é montado em piso nivelado. Caso contrário, as ligações e articulações poderão ser postas sob demasiada tensão e poderão deteriorar-se.
6. Certifique-se de que este produto é montado numa superfície de impacto suave, como um relvado. Nunca instale este produto em superfícies duras, como cimento.
7. Antes de se utilizar este produto, é necessário montar os respetivos pontos de ancoragem.
8. Com temperaturas abaixo de zero, as peças de plástico amovíveis devem ser guardadas num espaço interior.
9. Evite posicionar este produto à luz solar direta.
10. Ao montar brinquedos de baloiço, é vital que não haja componentes metálicos em contacto com outras peças metálicas.
11. As crianças devem ser instruídas a não passarem à frente nem atrás de baloiços em movimento.
12. As crianças devem ser instruídas a não passarem à frente nem atrás de baloiços em movimento.
13. Retire todas as peças de embalagem antes de dar este produto à criança ou de permitir que a criança brinque com ele.
14. O equipamento deve ser verificado por um adulto no início de cada estação e a intervalos regulares durante o época de utilização para garantir o nível de segurança. Preste especial atenção a todas as ligações e fixações.
15. As peças poderão ter de ser substituídas se exibirem sinais de desgaste ou deterioração. Substitua todas as peças danificadas em conformidade com estas instruções.
16. Com baloiços, deve prestar especial atenção aos sistemas de suspensão, cordas e todas as fixações. As cordas deterioram-se com o passar do tempo e devem ser substituídas conforme necessário.
17. Qualquer alteração a este brinquedo, como mudança ou adição de acessórios, deverá ser feita em conformidade com as nossas instruções. O não cumprimento destas indicações invalidará a garantia e poderá reduzir o nível de segurança do produto.
18. Certifique-se de que o vestuário usado pelas crianças é adequado à atividade.
19. Nunca coloque brinquedos próximo de fogo.
20. Tenha cuidado em tempo de chuva. Os brinquedos podem ficar escorregadios.
21. Com ventos fortes, certifique-se de que os brinquedos de exterior são movidos para um local abrigado e/ou são devidamente escorados.
22. A recomendação etária relativa a este produto está claramente identificada na embalagem e nestas instruções. Cumpra-a de forma estrita. Para garantir que as crianças brincam em segurança, é necessário que sejam sempre supervisionadas por adultos.
23. Quando eliminar este produto, faça-o de forma responsável.



WARNING!

TEN PRODUKT ZAWIERAĆ MAŁE CZĘŚCI I PRZED CAŁKOWITYM MONTAŻEM NIE JEST PRZEZNACZONY DLA DZIECI PONIŻEJ 36 MIESIĘCY. TYLKO DO UŻYTKU DOMOWEGO. FDO UŻYTKU NA ZEWNĄTRZ. PRZED UŻYCIEM ZABAWKA MUSI BYĆ ZŁOŻONA PRZEZ DOROSŁEGO DOKŁADNIE WEDŁUG INSTRUKCJI. AWYMACYJNE DOZÓR DOROSŁEGO. DZIECIOM NIE WOLNO UŻYWAĆ TEGO PRODUKTU PRZED ODPOWIEDNIM MONTAŻEM. ZANIM DĄSZ LUB POZWOLISZ DZIECIOM NA ZABAWĘ TYM PRODUKTEM, USUŃ WSZYSTKIE CZĘŚCI OPAKOWANIA. OPAKOWANIE NALEŻY ZACHOWAĆ DO WYKORZYSTANIA W PRZYSZŁOŚCI. WŁAŚCICIELE SĄ ODPOWIEDZIALNI ZA UTRZYMANIE CZYTELNOŚCI OZNACZEŃ BEZPIECZEŃSTWA. PRZED UŻYCIEM NALEŻY ZAINSTALOWAĆ KOTWICE ZAŁĄCZONE DO TEGO PRODUKTU.

NISKA RAMA HUŚTAWKI.

TEN PRODUKT PRZEZNACZONY JEST DLA DZIECI W WIEKU OD 6+ MIESIĘCY LAT - MAKSYMALNA MASA PRZYPADAJĄCA NA KAŻDE MIEJSCE WYNOŚI 45 KG

PRODUKT NIE JEST PRZEZNACZONY DLA DZIECI POWYŻEJ 36 MIESIĘCY.

WYSOKA RAMA HUŚTAWKI.

TEN PRODUKT PRZEZNACZONY JEST DLA DZIECI W WIEKU OD 6+ MIESIĘCY LAT. (ZALEŻNE OD UŻYTEGO SIEDZENIA).

TEN PRODUKT PRZEZNACZONY JEST DLA DZIECI W WIEKU OD 6+ LAT.

MAKSYMALNA MASA PRZYPADAJĄCA NA KAŻDE MIEJSCE WYNOŚI 60 KG

(ZALEŻNE OD UŻYTEGO SIEDZENIA).

TP913 FOLDAWAY SWING SEAT

TEN PRODUKT PRZEZNACZONY JEST DLA DZIECI W WIEKU OD 6+ MIESIĘCY LAT. MAKSYMALNA MASA PRZYPADAJĄCA NA KAŻDE MIEJSCE WYNOŚI 45 KG.

PRODUKT NIE JEST PRZEZNACZONY DLA DZIECI POWYŻEJ 36 MIESIĘCY.

TP916 STANDARD SWING SEAT

TEN PRODUKT PRZEZNACZONY JEST DLA DZIECI W WIEKU OD 3+ LAT.

MAKSYMALNA MASA PRZYPADAJĄCA NA KAŻDE MIEJSCE WYNOŚI 60 KG

Instrukcje dotyczące montażu, konserwacji oraz bezpiecznego użytkowania.

Informacje należy zachować do wykorzystania w przyszłości.

1. Przed użyciem zabawka musi być złożona przez dorosłego dokładnie według instrukcji.
2. Dzieciom nie wolno używać tego produktu przed odpowiednim montażem.
3. Przed rozpoczęciem montażu produktu, sprawdź, czy są wszystkie części. Wyłóż małe części na tacy lub czymś podobnym, żeby się nie zgubiły. W związku z procesem produkcji w nielicznych przypadkach produkt może zawierać ostre krawędzie/odpady, a więc należy zachować ostrożność podczas montażu tego produktu.
4. Jeśli brakuje jakiś części, nie używaj tego produktu, aż części zamienne zostaną zamocowane.
5. Produkt powinien być ułożony na równej powierzchni. W innym razie połączenia i przeguby mogą być dodatkowo obciążone i z czasem mogą zepsuć się.
6. Produkt powinien stać na miękkiej powierzchni, np. na trawie. Nigdy nie należy umieszczać produktu na twardej powierzchni, takiej jak beton.
7. Przed użyciem należy zainstalować kotwice załączone do tego produktu.
8. W czasie przymrozków części plastikowe, które można odłączyć, należy przechowywać w budynku.
9. Należy unikać umieszczania tego produktu w pełnym słońcu.
10. Instalując zabawki huśtające się należy dopilnować, żeby części metalowe nie ocierały się o siebie.
11. Należy poinformować dzieci, aby nie przechodziły przez nią za poruszającymi się huśtawkami.
12. Nie powinny skręcać ani huśtać pustej huśtawki. Dzieci nie powinny wsiadać na lub schodzić z huśtających się zabawek będących w ruchu.
13. Zanim dasz lub pozwolisz dzieciom na zabawę tym produktem, usuń wszystkie części opakowania.
14. Dorosły powinien sprawdzić sprzęt każdorazowo przed rozpoczęciem zabawy oraz w regularnych odstępach czasu w sezonie korzystania z tego sprzętu, aby zapewnić bezpieczeństwo. Zwróć szczególną uwagę na wszystkie połączenia i zapięcia.
15. Jeśli części mają oznaki zużycia, mogą wymagać wymiany. Wszelkie uszkodzone części należy wymienić zgodnie z instrukcjami.
16. W przypadku huśtawek należy zwrócić szczególną uwagę na system zawieszania, liny oraz mocowania. Liny zużywają się z czasem i należy je wymienić w razie potrzeby.
17. Dokonywanie wszelkich zmian w tej zabawce, np. wymiana lub dodawanie akcesoriów powinno być wykonywane zgodnie z tymi instrukcjami. W przypadku niezastosowania się, gwarancja zostaje unieważniona, a produkt może nie być bezpieczny do użytku.
18. Należy zadbać, aby odzież dzieci była odpowiednia do danej zabawy.
19. Nigdy nie należy umieszczać zabawek blisko ognia.
20. Należy zachować ostrożność, jeśli na dworze jest mokro. Zabawki mogą stać się śliskie.
21. Przy dużym wietrze zabawki, z których korzysta się na zewnątrz, należy przenieść do osłoniętego miejsca oraz/lub odpowiednio je przymocować.
22. Zalecenia odnośnie grupy wiekowej, dla której przeznaczony jest ten produkt są jasno określone na opakowaniu i w tych instrukcjach. Należy zawsze stosować się do nich. Przez cały czas wymagany jest dozór osoby dorosłej, aby dopilnować, że dzieci bawią się bezpiecznie.
23. Jeśli chcesz wyrzucić ten produkt, zrób to w sposób odpowiedzialny.

تحذير!



إطار الأروحة عالي الارتفاع
تحذير! صُمم هذا المنتج للأطفال الذين تتراوح أعمارهم بين +6 أشهر. (يعتمد على المقعد المستخدم).
تحذير! صُمم هذا المنتج للأطفال الذين تتراوح أعمارهم بين +3 سنوات. 60KGS أقصى وزن للمستخدم. تحذير!
(يعتمد على المقعد المستخدم).

TP913 FOLDAWAY SWING SEAT

تحذير! صُمم هذا المنتج للأطفال الذين تتراوح أعمارهم بين +6 أشهر. تحذير! أقصى وزن للمستخدم الواحد هو س 45 كجم.
غير صالحة لاستخدام الأطفال الذين تزيد أعمارهم عن 36 شهراً. غير صالحة لاستخدام.

TP916 STANDARD SWING SEAT

تحذير! صُمم هذا المنتج للأطفال الذين تتراوح أعمارهم بين +3 سنوات.
أقصى تحذير! أقصى وزن للمستخدم الواحد هو س 60 كجم.

يحتوي هذا المنتج على أجزاء صغيرة ولا يناسب الأطفال الذين تقل أعمارهم عن 36 شهراً. حتى يتم بناؤها بالكامل.
لاستخدام المنزلي فقط. لا استخدام في الأماكن المفتوحة.
يجب أن يقوم شخص بالغ بتثبيت اللعبة قبل الاستخدام متبعاً التعليمات بدقة.
يلزم وجود إشراف من شخص بالغ.
منع استخدام الأطفال لهذا المنتج حتى يتم تركيبه بالشكل الصحيح.
قم بإزالة جميع أغلفة اللعبة قبل إعطائها للأطفال أو السماح لهم باللعب بها. يرجى الاحتفاظ بالعبوة للرجوع إليها في المستقبل.
يتحمل المالكون مسؤولية الحفاظ على وضوح علامات التحذير.
يجب تثبيت الركائز المتوفرة مع هذا المنتج قبل الاستخدام.

إطار الأروحة منخفض الارتفاع

تحذير! صُمم هذا المنتج للأطفال الذين تتراوح أعمارهم بين +6 أشهر.
45KGS أقصى وزن للمستخدم. تحذير!
غير صالحة لاستخدام الأطفال الذين تزيد أعمارهم عن 36 شهراً. غير صالحة لاستخدام.

تعليمات التركيب والصيانة والاستخدام الآمن. يرجى الاحتفاظ بهذه المعلومات للرجوع إليها في المستقبل.

يجب توجيه اهتمام خاص بجميع الوصلات والمثبتات

مقد يلزم استبدال الأجزاء في حالة ظهور علامات على تأكلها وتلفها. استبدل أي أجزاء معيبة وفقاً لهذه التعليمات

من المهم فحص إطار اللعب بانتظام للتأكد من عدم وجود تشققات أو رفع لطبقات الخشب السطحية أو انكشاف الخشب الحشون، بسبب الخصائص الطبيعية للأخشاب.

يجب فرك المناطق المتضررة باستخدام صنفرة خشنة لاستعادة السطح الأملس الآمن
يجب إجراء أي تغييرات على هذه اللعبة، مثل تغيير أحد الملحقات أو إضافته، وفقاً لتعليماتنا. وعدم الالتزام بذلك سيلغي الضمان الذي حصلت عليه ويظهله وقد يؤدي إلى عدم سلامة المنتج.

تأكد من أن ملابس الأطفال تتناسب مع نشاط اللعب.

في حالة هبوب رياح عاتية، تأكد من نقل الألعاب الخارجية إلى أماكن محمية و/أو تثبيتها بشكل محكم.

العمر الموصى به لاستخدام هذا المنتج مدون بوضوح على الغلاف وفي هذه التعليمات. يرجى الالتزام به طوال الوقت.

يلزم وجود إشراف دائم من الكبار لضمان لعب الأطفال بأمان.

عند التخلص من هذا الجهاز، يرجى القيام بذلك بطريقة مسؤولة.

يجب أن يقوم شخص بالغ بتثبيت اللعبة قبل الاستخدام متبعاً التعليمات بدقة
يُنصح استخدام الأطفال لهذا المنتج حتى يتم تركيبه بالشكل الصحيح

تحقق من وجود جميع الأجزاء قبل البدء في تركيب المنتج

ضع الأجزاء الصغيرة على صينية أو ما شابه لضمان عدم فقدانها.

أحياناً ما تتسبب عملية التصنيع في وجود حواف حادة/نفايات، لذا يرجى توخي الحذر عند تركيب هذا المنتج

في حالة فقدان أي جزء من الأجزاء لا تستخدم المنتج إلى أن يتم تركيب الأجزاء البديلة.

تأكد من وضع المنتج على أرض مستوية. فقد يؤدي عدم القيام بذلك إلى ضغط إضافي على الروابط والمفصلات ومع الوقت قد يؤدي ذلك إلى تلفها.

تأكد من وضع المنتج على سطح أملس آمن مثل الأعشاب.

لا تضع المنتج على أسطح صلبة مثل الخرسانة.

تجنب وضع هذا المنتج أمام أشعة الشمس المباشرة.

قم بإزالة جميع أغلفة اللعبة قبل إعطائها للأطفال أو السماح لهم باللعب بها

يجب على أحد الأشخاص البالغين فحص الأجهزة في بداية كل موسم وعلى فترات منتظمة خلال موسم الاستخدام للتأكد من سلامتها

Know About Wood

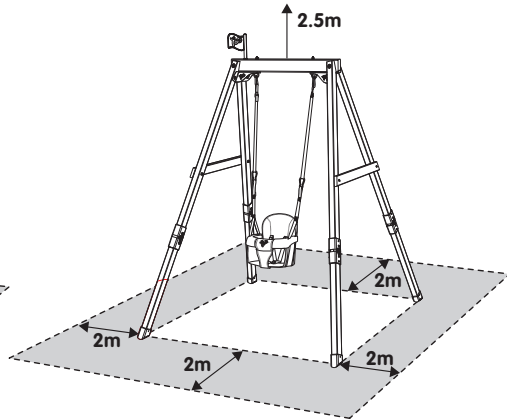
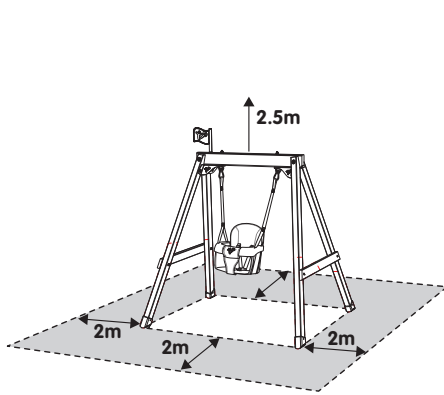
Unlike steel, wood is a natural, organic material and each piece will be unique, bearing its own knots, cracks and variations in colour and, unlike steel, wood will react significantly to changes in atmospheric conditions.

Wood will expand and contract as fluctuations of temperature and humidity affect the water content of the cell structure. In warm sunny weather it will shrink and in wet weather it will expand. As these physical changes do not, necessarily, take place uniformly throughout a piece of wood, forces are set up which cause cracks and splits to arise.

It is not necessary to stain your Wooden frame.

It is made from selected wood which has been pressure treated. This is a process by which preservatives are forced under pressure into the fabric of the timber to protect it from decay and insect damage.

If you do wish to stain your Wooden frame for aesthetic reasons, please use a water-based stain, which is available from any good DIY store.



EN The safe play area refers to the zone extending 200cm around the toys on all sides and 250 cm above the toy. The safe play area must be free from all obstacles.

FR L'espace de sécurité se rapporte à la zone de 200 cm qui s'étend de tous les côtés autour des jeux et à la zone de 250 cm qui s'étend au-dessus du jeu. L'espace de sécurité doit être libre.

DE Der sichere Spielbereich bezieht sich auf eine Zone von 200 cm rund um das Spielzeug sowie 250 cm oberhalb des Spielzeugs. Der sichere Spielbereich muss frei von allen Hindernissen sein.

ES El término zona segura de juego hace referencia a la zona que abarca un radio de 200 cm en torno al juguete y 250 cm por encima del juguete.

IT La zona segura de juego debe estar despejada y libre de todo obstáculo.

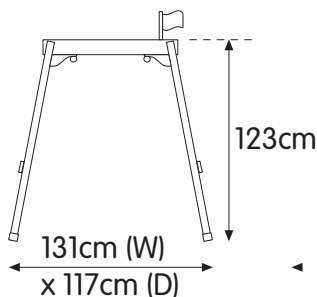
L'area di gioco sicura si riferisce alla zona che si estende per 200 cm su tutti i lati attorno all'insieme da gioco e per 250 cm sopra l'apparato. L'area di gioco sicura deve essere priva di ostacoli.

NL Het veilige speelgebied betreft de zone die zich 2 meter aan alle zijden rond de speeltoestellen bevindt en 2,5 meter boven het speeltoestel. Het veilige speelgebied moet vrij zijn van enig obstakel.

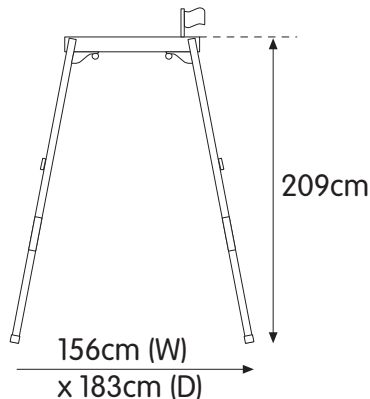
PT A área de segurança refere-se à zona que se estende 200 cm para todos os lados para além do brinquedo e 250 cm acima do brinquedo. A área livre não deve conter qualquer obstáculo.

PL Wolna przestrze bezpiecznej zabawy to strefa 200 cm wkoło zabawki oraz 250 cm nad zabawkę. W wolnej przestrzeni bezpiecznej zabawy nie powinno byadnych przeszkód.

AR تشير منطقة اللعب الآمن إلى المنطقة التي تمتد 200 سم حول الألعاب من جميع الجوانب و250 سم فوق الألعاب. يجب أن تكون منطقة اللعب الآمن خالية من أي عوائق.

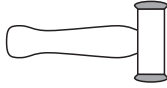
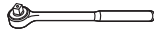
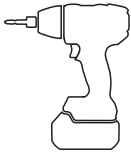


Low Height



Full Height

1



3mm

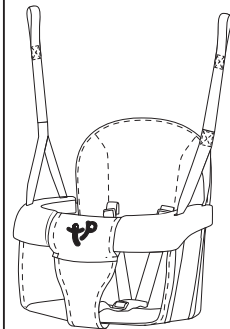


10mm & 13mm



1

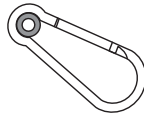
TP913/913A Folding Swing Seat



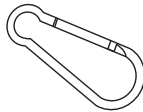
TP913/TP913A
Folding Swing Seat
x1



Extension Straps
FB9030
x2

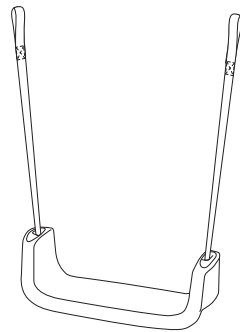


Top Karabiner
FC9908
x2



Bottom Karabiner
WF9787
x2

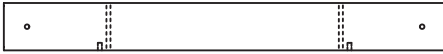
TP916 Standard Swing Seat



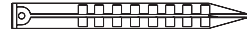
TP916
Standard Swing Seat
x1

1

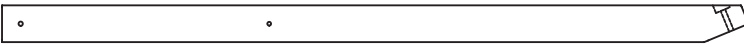
MW1232 x1



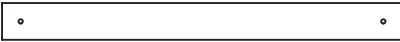
PM2001 x4



MW1233 x4



MW1234 x4



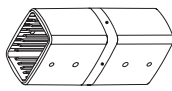
MW1226 x2



PM2019 x4



PM2058 x4



PR7691 x2



PM1007 x1



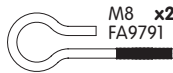
4 x 16mm
FA4527 x2



PM1968 x1

SP3302

4.5 x 50mm x12
FA9705



M8 x2
FA9791



M8 x 30mm x4
FA5124

M6 x 70mm x4
FA5170



M8 x 25mm x10
FA7184



M8 x2
FA5174



M8 x2
FA8163



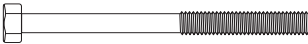
M6 x16
FA5192



M6 x 20mm x20
FA5094



M8 x 140mm x2
FA9775



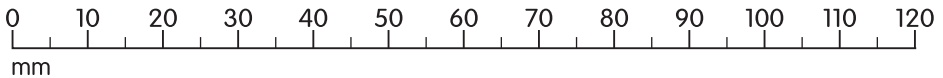
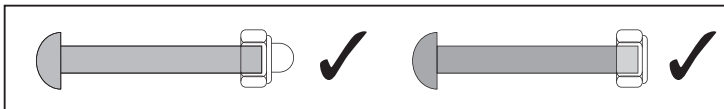
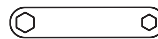
M6 x 65mm x8
FA5694



M6 x 80mm x4
FA5168



13mm x 10mm x1
PR9554



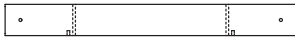
9

2

Low Height Frame Assembly

Full Height Frame Assembly

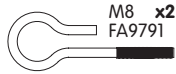
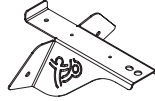
MW1232 x1



4.5 x 50mm x4
FA9705



PR7691 x2



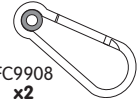
M8 x2
FA9791



M8
FA8163
x2



M8 x 25mm
FA7184
x2



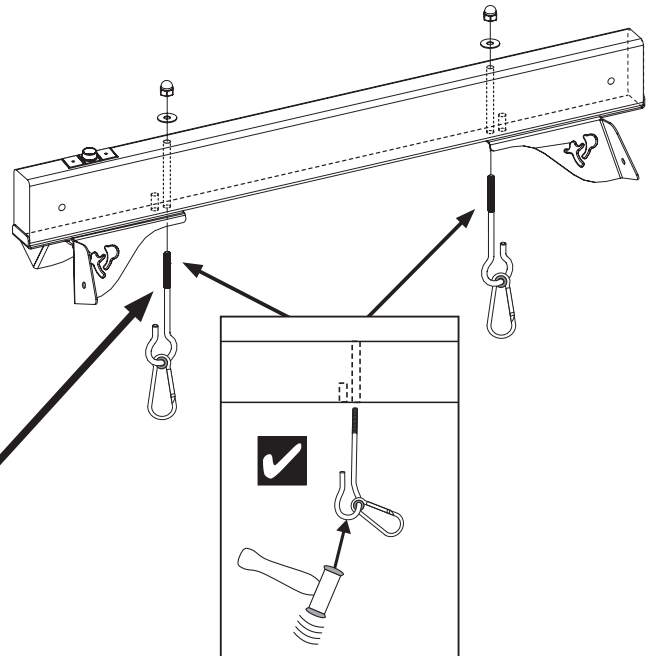
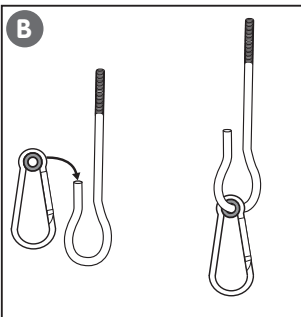
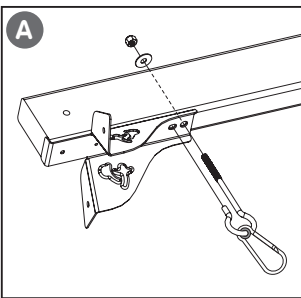
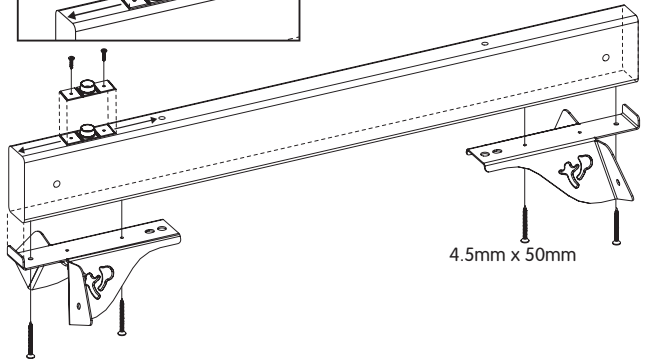
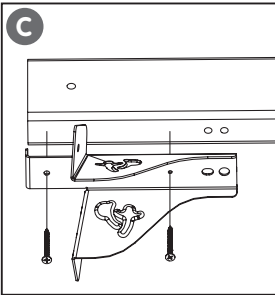
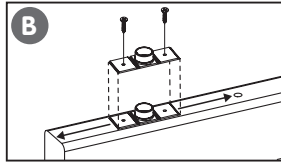
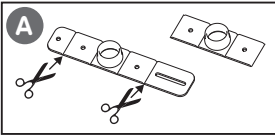
FC9908
x2



PM1968 x1



4 x 16mm
FA4527
x2



3

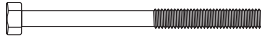
Low Height Frame Assembly

Full Height Frame Assembly

MW1233 x4



M8 x 140mm
FA9775 x2

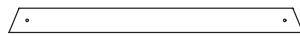


M8 x 25mm
FA7184
x4



M8
FA5174
x2

MW1226 x2



M6 x 70mm x4
FA5170



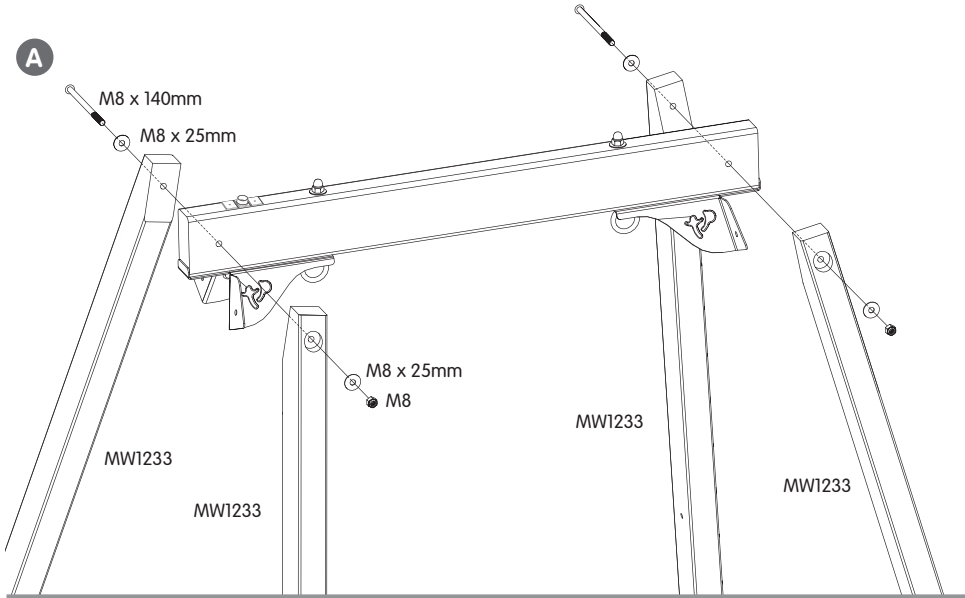
M6
FA5192
x4



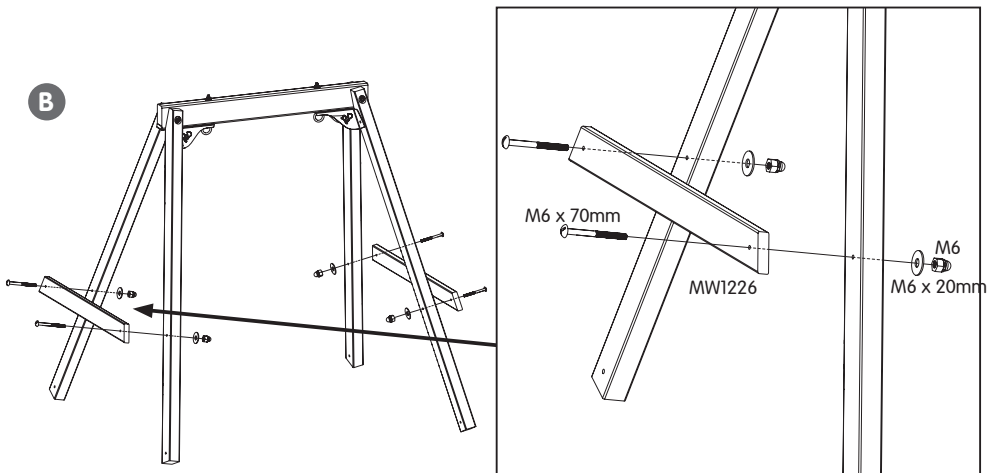
M6 x 20mm
FA5094
x4



A



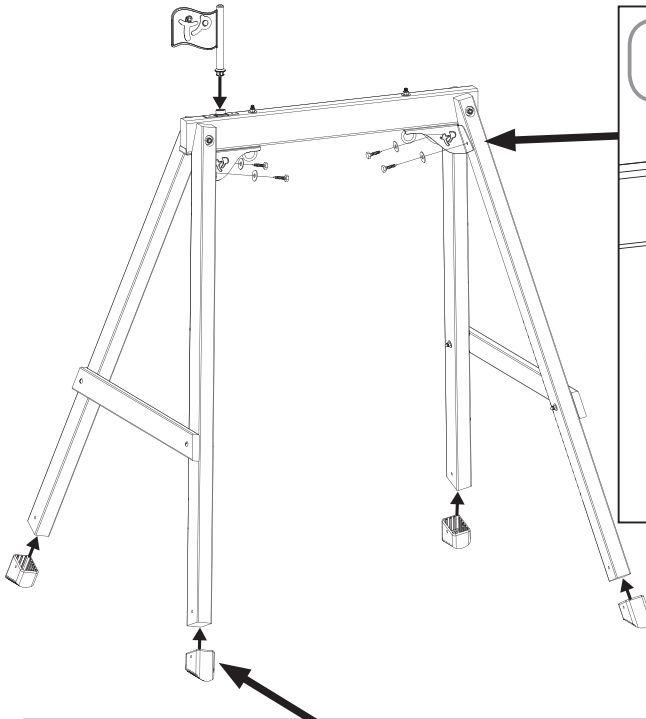
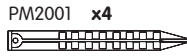
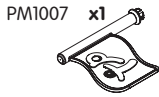
B



4

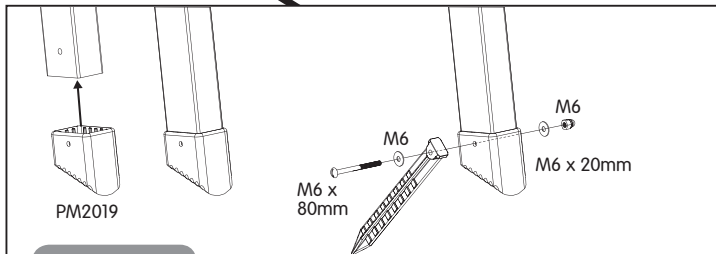
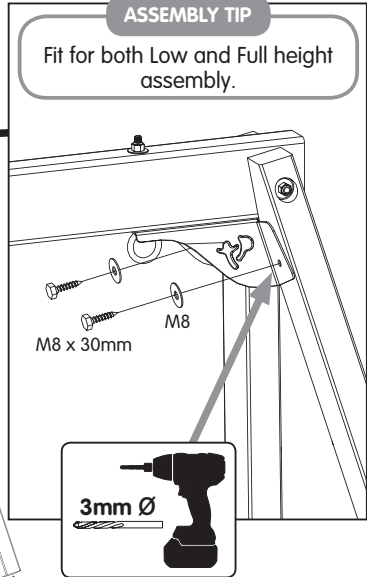
Low Height Frame Assembly

Full Height Frame Assembly



ASSEMBLY TIP

Fit for both Low and Full height assembly.



ASSEMBLY TIP

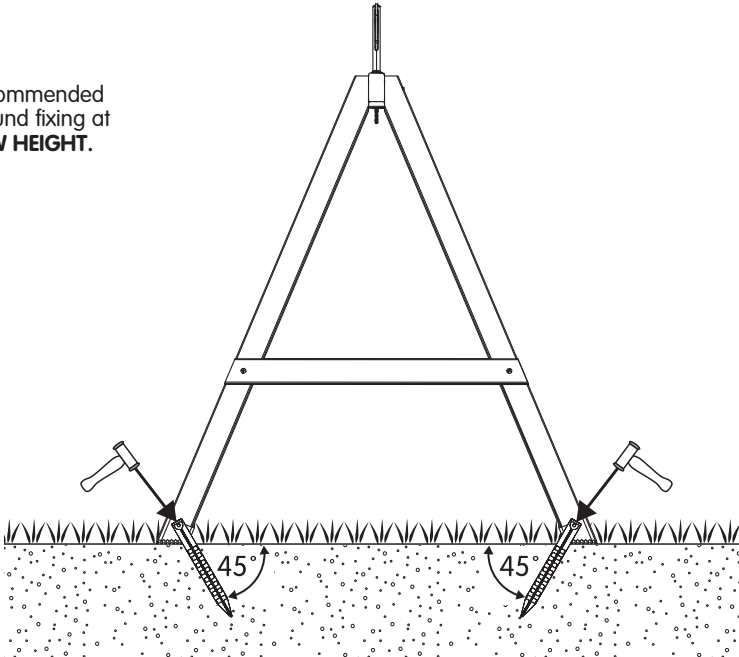
Only attached Angled feet/Stakes if building for Low Height usage.

⚠ For Full Height assembly - Do not fit Angled feet/Stakes just yet. Go to stage 7

5

Low Height Frame Assembly - Staking

Recommended ground fixing at **LOW HEIGHT.**



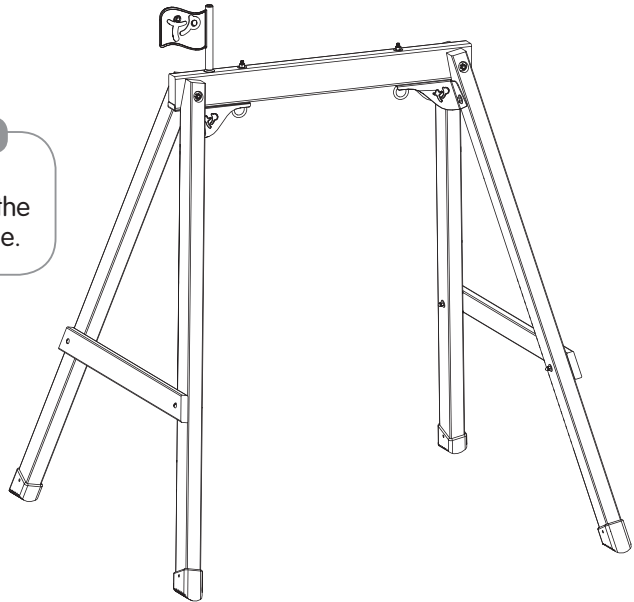
6

Low Height Frame Assembly - Completed



IMPORTANT

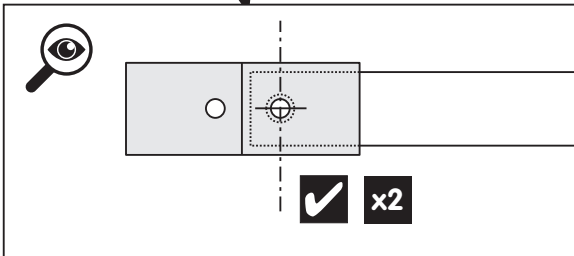
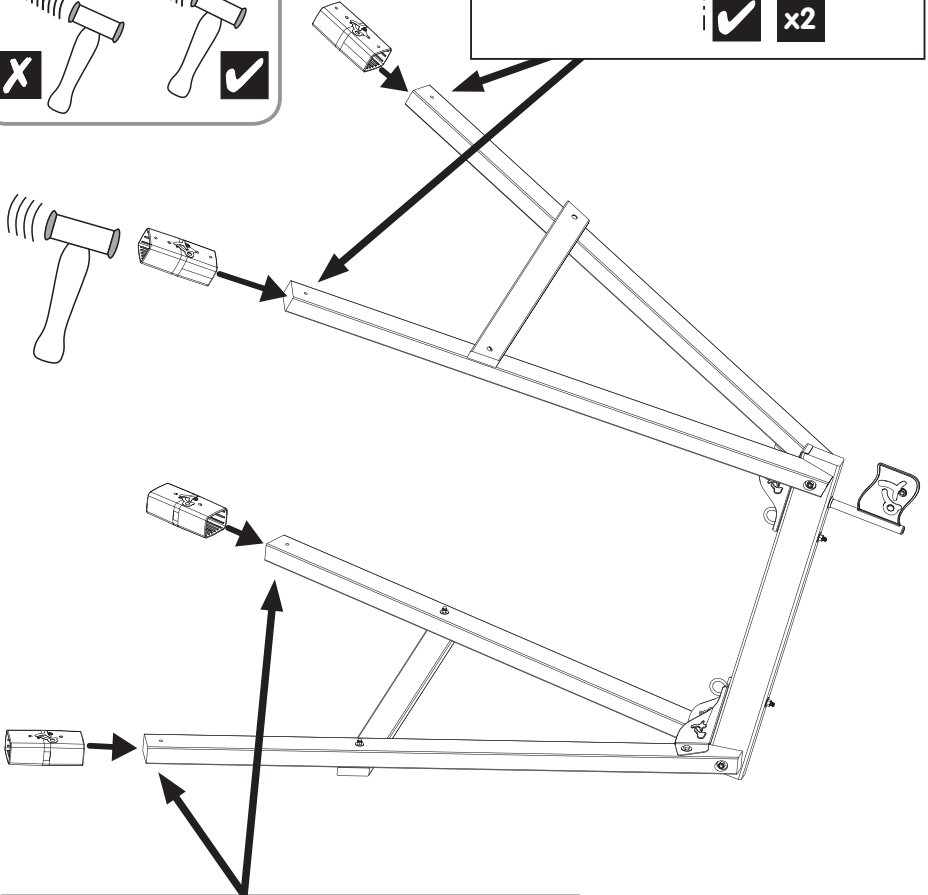
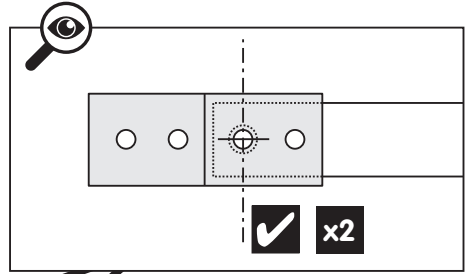
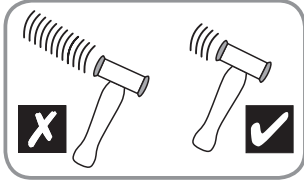
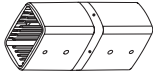
Please go to Stage 12 now for fitting the Swing Seat to the Frame.



7

Full Height Frame Assembly

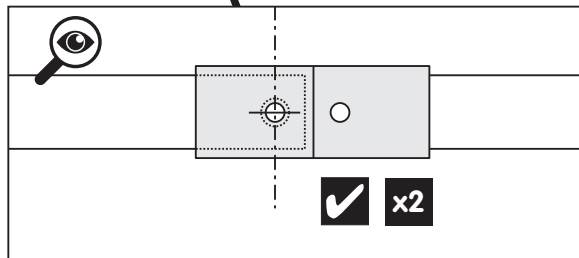
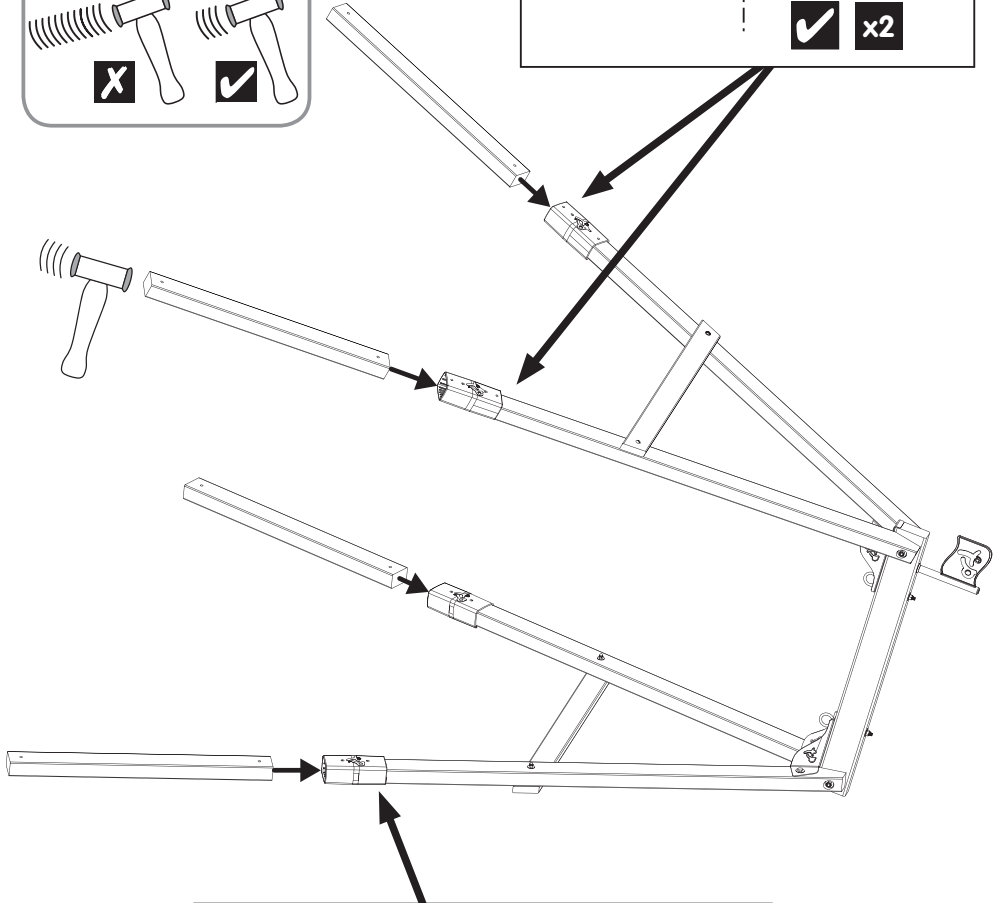
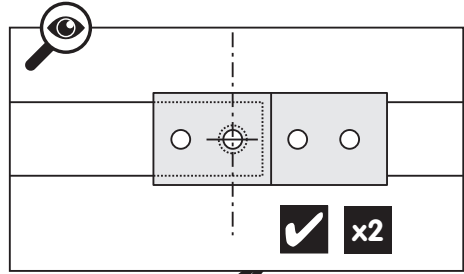
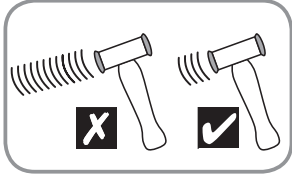
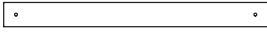
PM2058
x4



8

Full Height Frame Assembly

MW1234 x4



9

Full Height Frame Assembly

4.5 x 50mm x8
FA9705



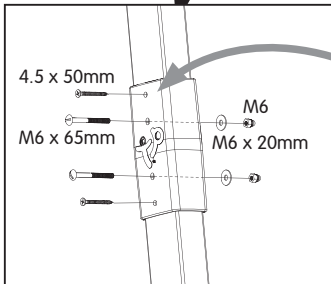
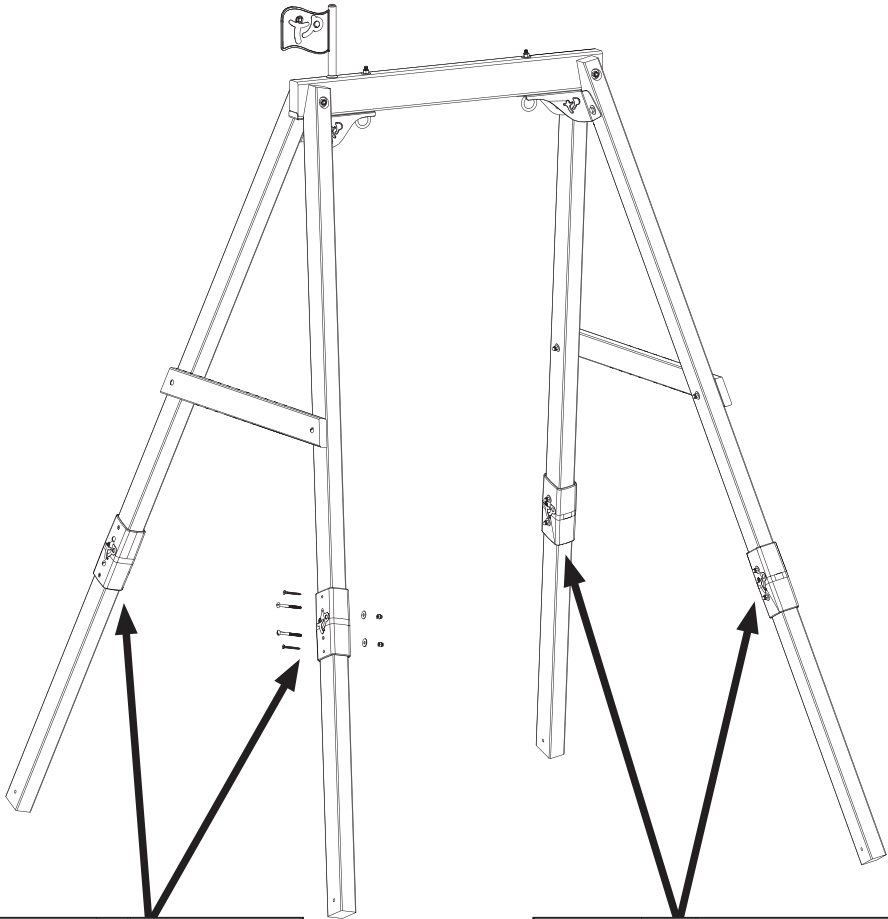
M6 x 65mm x8
FA5694



M6 x 20mm
FA5094
x8



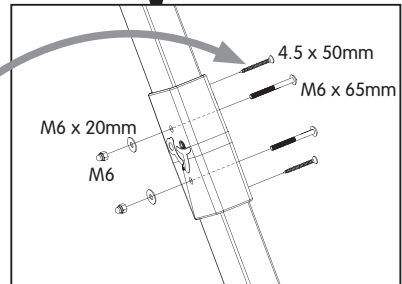
M6
FA5192
x8



ASSEMBLY TIP

3mm Ø

Drill 3mm Pilot Holes for 4.5 x 50mm Woodscrew



10

Full Height Frame Assembly

PM2001 x4



PM2019 x4



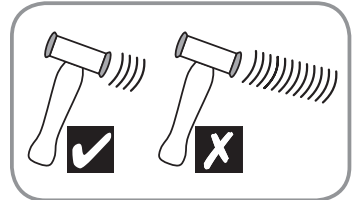
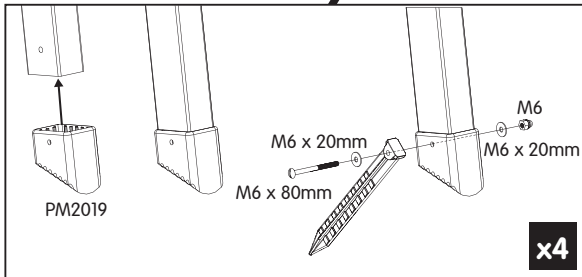
M6 x 80mm
FA5168 x4



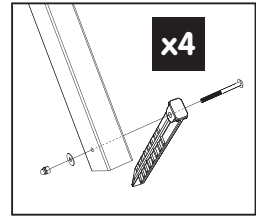
M6 x 20mm
FA5094 x8



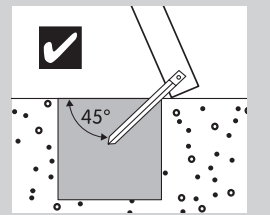
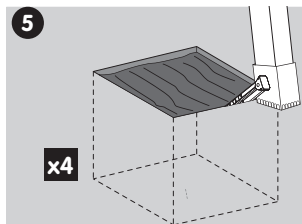
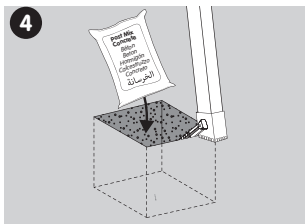
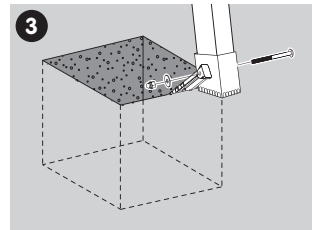
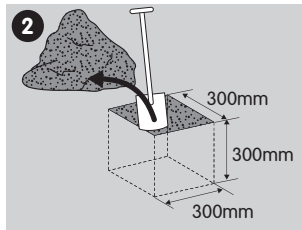
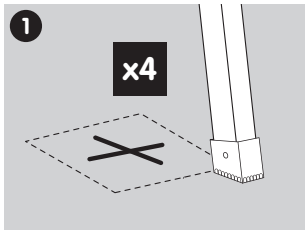
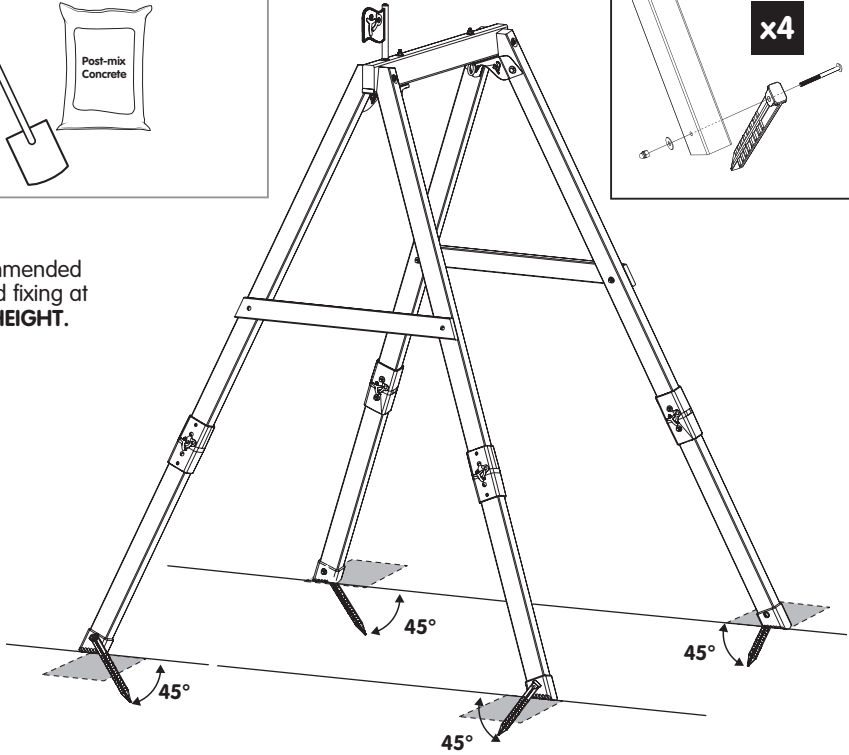
M6
FA5192 x4



Full Height Frame Assembly



Recommended ground fixing at **FULL HEIGHT**.



IMPORTANT

Please go to Stage 12 now for fitting the Swing Seat to the Frame.

TP913/TP913A FoldAway Swing Seat

EN The TP FoldAway Swing Seat can be used at both low and full height.

Before you use your TP FoldAway Swing Seat please read the safety information carefully and follow its advice at all times.

FR Ce siège de balançoire peut être utilisé en position basse ou en position haute.

Avant d'utiliser votre siège de balançoire, veuillez lire attentivement les informations de sécurité et suivre à tout moment les conseils.

DE Dieser Schaukelsitz kann bei niedriger und voller Höhe benutzt werden.

Bitte lesen Sie sich vor der Benutzung des Schaukelsitzes sorgfältig die Sicherheitsinformationen durch und befolgen sie die darin enthaltenen Hinweise zu jeder Zeit.

ES Este asiento de columpio puede utilizarse tanto con el armazón bajo como alto.

Antes de utilizar el asiento del columpio, lea detenidamente las instrucciones de seguridad y siga sus consejos en todo momento.

IT Questo sedile per altalena può essere montato all'altezza massima o a un'altezza più bassa.

Prima di utilizzare il sedile per altalena, leggere attentamente le istruzioni di sicurezza e attenersi sempre a quanto indicato.

NL Deze schommel kan zowel op lage als volledige hoogte worden gebruikt.

Lees de veiligheidsinformatie zorgvuldig door voordat u de schommel gebruikt en volg de adviezen te allen tijde op.

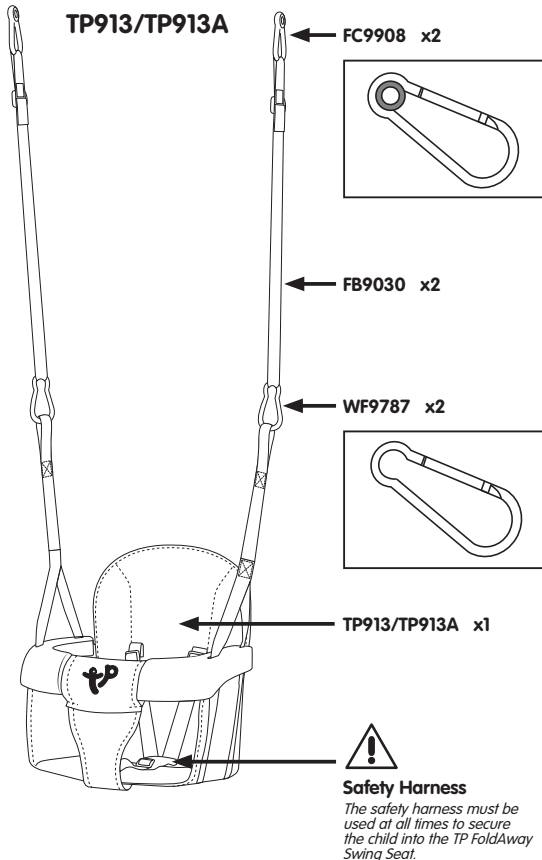
PT Este assento de baloiço pode ser utilizado a meia-altura ou a altura completa.

Antes de utilizar o assento de baloiço, leia com atenção as informações de segurança e siga sempre as instruções.

PL Siedzenie huśtawki może być używane zarówno w pozycji najniższej, jak i na maksymalnej wysokości.

Przed użyciem siedzenia huśtawki należy dokładnie zapoznać się z informacjami dotyczącymi bezpieczeństwa i zawsze stosować się do zawartych w nich zaleceń.

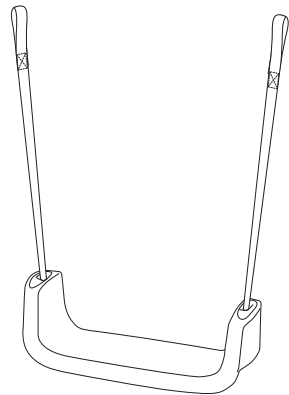
AR يمكن استخدام مقعد التأرجح هذا على ارتفاع منخفض وكامل على حد سواء. قبل استخدام مقعد التآرجح، يرجى قراءة معلومات السلامة بعناية واتباع نصائحها في جميع الأوقات.



TP916 Standard Swing Seat

The Swing Seat can only be used at full height.

Before you use your Swing Seat please read the safety information carefully and follow its advice at all times.



Important Safety Information for your new TP FoldAway Swing Seat

! Importantes informations de sécurité pour votre nouveau TP FoldAway Seat

! Wichtige Sicherheitshinweise für Ihren neuen TP FoldAway Seat

! Información seguridad importante para su nuevo FoldAway de TP

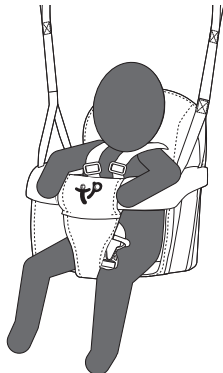
! Importanti informazioni sulla sicurezza del vostro nuovo TP FoldAway

Belangrijke veiligheidsinformatie voor uw nieuwe FoldAway

! Informações de segurança importantes para o seu novo TP FoldAway

! Ważne informacje o bezpieczeństwie waszego nowego FoldAway

! معلومات السلامة الهامة لتقعد (TP FoldAway Seat) الجديد الخاص بك



EN The safety harness must be used with children under 3 years. The safety harness must be used to secure the child in the TP FoldAway Swing Seat at all times.

FR ! Importantes informations de sécurité pour votre nouveau TP FoldAway Seat.
Le harnais de sécurité doit être utilisé pour les enfants de moins de 3 ans. Le harnais de sécurité doit être utilisé pour que l'enfant soit à tout moment en sécurité dans le FoldAway Seat.

DE ! Wichtige Sicherheitshinweise für Ihren neuen TP FoldAway Seat.
Der Sicherheitsgurt muss bei Kindern unter 3 Jahren verwendet werden. Das Kind muss im FoldAway Seat jederzeit mit dem Sicherheitsgurt gesichert sein.

ES ! Información seguridad importante para su nuevo FoldAway Swing Seat de TP.
Los niños menores de 3 años deben utilizar siempre el arnés de seguridad. Debe utilizarse el arnés de seguridad en todo momento para sujetar al niño al FoldAway Seat.

IT ! Importanti informazioni sulla sicurezza del vostro nuovo TP FoldAway Swing Seat
Le cinture di sicurezza vanno utilizzate per bambini al di sotto dei 3 anni. Usare sempre le cinture di sicurezza per assicurare il bambino al FoldAway Seat.

NL Belangrijke veiligheidsinformatie voor uw nieuwe FoldAway Seat.
Het veiligheidskledingstuk moet worden gebruikt bij kinderen jonger dan 3 jaar.
! Informaties de segurança importantes para o seu novo TP FoldAway Seat.

PT Para crianças de idade inferior a 3 anos, deve ser utilizado o **arnês de segurança**. O arnés de segurança deve ser sempre utilizado para manter a criança segura no FoldAway Seat.

PL Ważne informacje o bezpieczeństwie waszego nowego FoldAway Seat.
Dzieci poniżej 3 roku życia muszą używać szelek bezpieczeństwa.

AR نبدلها (TP FoldAway seat) معقدا تماما لتأمينه لكم صغارا
يجب ان يكون عمر اطفالكم اقل من 3 سنوات
يجب ان يكون اطفالكم في اوضاعهم دائما معقدا تماما لتأمينهم
معقدا تماما (TP FoldAway seat) مع مراعاة السلامة.

How to seat your child safely in their TP FoldAway Swing Seat

Comment asseoir votre enfant en toute sécurité dans son TP FoldAway Seat?

So setzen Sie Ihr Kind sicher in den TP FoldAway Seat.

Cómo sentar al niño en el TP FoldAway Seat.

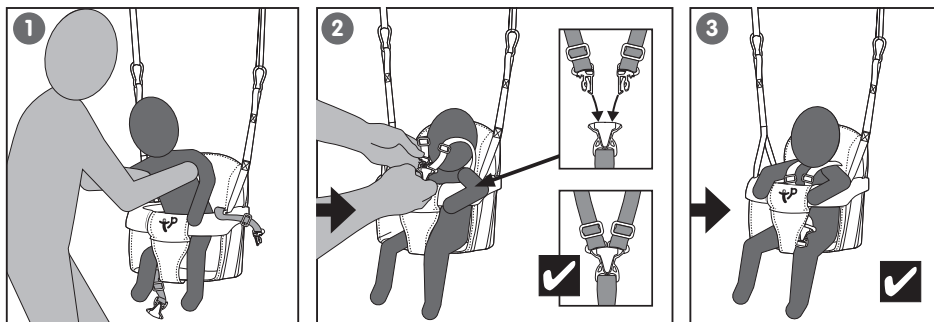
Come accomodare in maniera sicura il bambino sul TP FoldAway Seat.

Uw kind veilig in de TP FoldAway Seat zetten.

Como sentar a criança de forma segura no TP FoldAway Seat.

Jak umieścić dziecko bezpiecznie w TP FoldAway Seat.

طريقة تجلس طفلك في مقعد (FoldAway) مع مراعاة السلامة



How to remove your child safely from their TP FoldAway Swing Seat

Comment enlever votre enfant en toute sécurité de son FoldAway ?

So heben Sie Ihr Kind sicher aus dem FoldAway.

Cómo sacar al niño del FoldAway de forma segura.

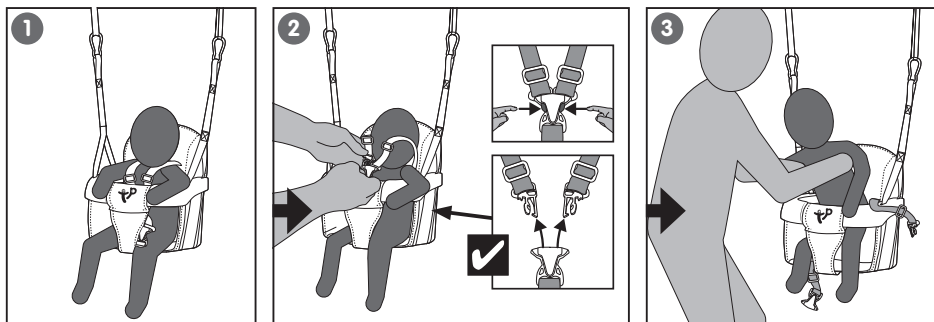
Come estrarre in maniera sicura il bambino dal FoldAway.

Uw kind veilig uit de FoldAway halen.

Como retirar a criança de forma segura do FoldAway.

Jak wyjąć dziecko bezpiecznie z FoldAway.

طريقة تنزيل طفلك من مقعد (FoldAway) مع مراعاة السلامة



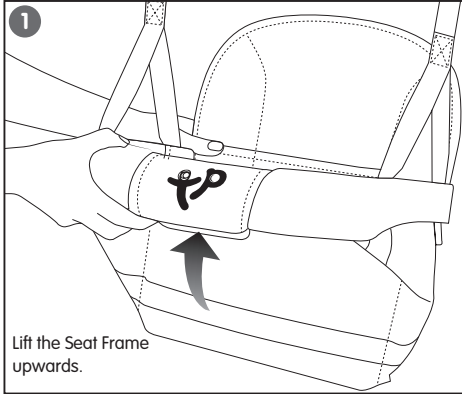
14 Attaching your Swing Seat to the frame

Unfolding the Swing Seat

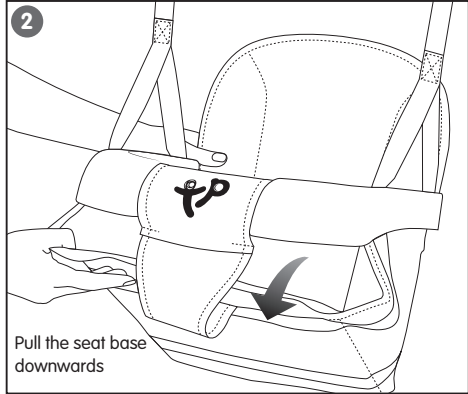
Déplier le siège de balançoire.
 Auseinanderfalten des Schaukelsitzes.
 Para desplegar el asiento del columpio.
 Come aprire il sedile per altalena.

De schommel uitklappen.
 Desdobrar o assento de balanço.
 Rozkładanie siedzenia huśtawki.

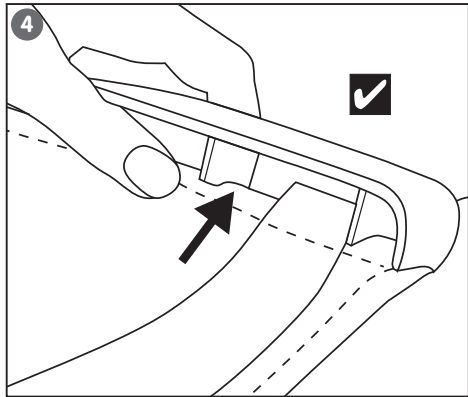
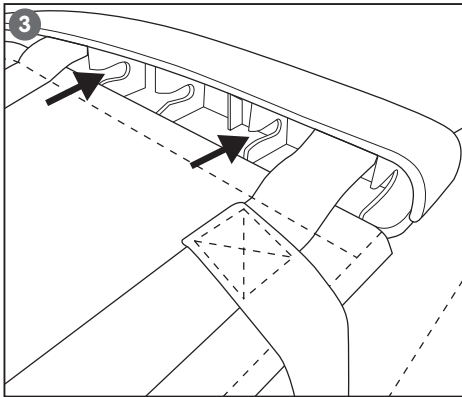
حجراتا د عقم طسرب



Lift the Seat Frame upwards.



Pull the seat base downwards

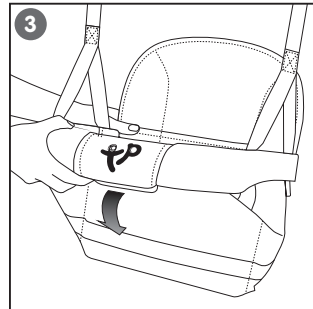
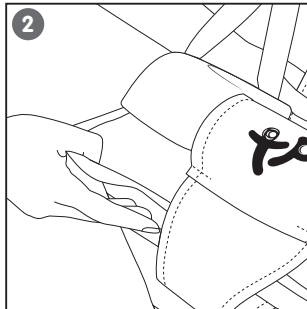
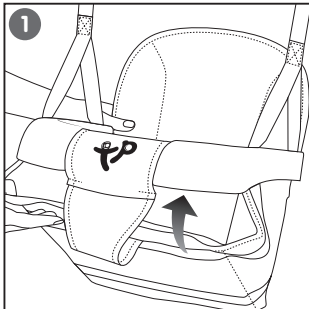


Folding away the Swing Seat (after use)

Plier le siège de balançoire (après usage).
 Zusammenfalten des Schaukelsitzes (nach der Benutzung).
 Para plegar el asiento del columpio (después de usarlo).

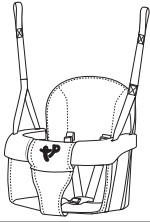
Come ripiegare il sedile per altalena (dopo l'uso).
 De schommel (na gebruik) inklappen.
 Dobrar o assento de balanço (no final da utilização).
 Składanie siedzenia huśtawki (po użyciu).

طى مفعد الأراجح (بعد الاستخدام)

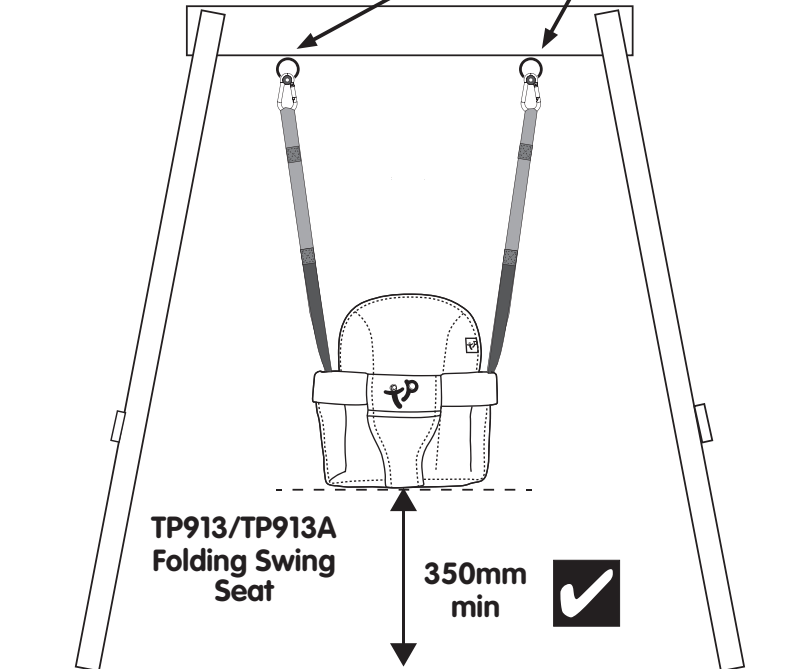
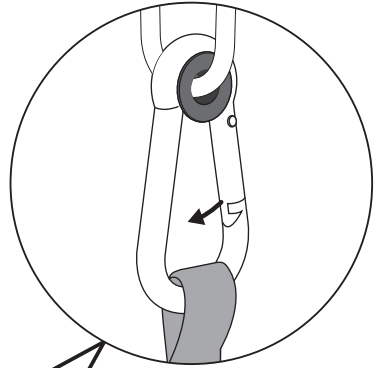


15

Seat assembly to Low Height Frames

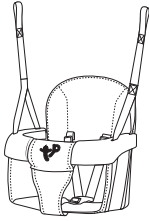


TP913/TP913A
Folding Swing Seat
x1



16

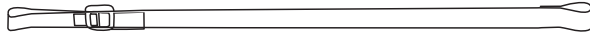
Seat assembly to Full Height Frames



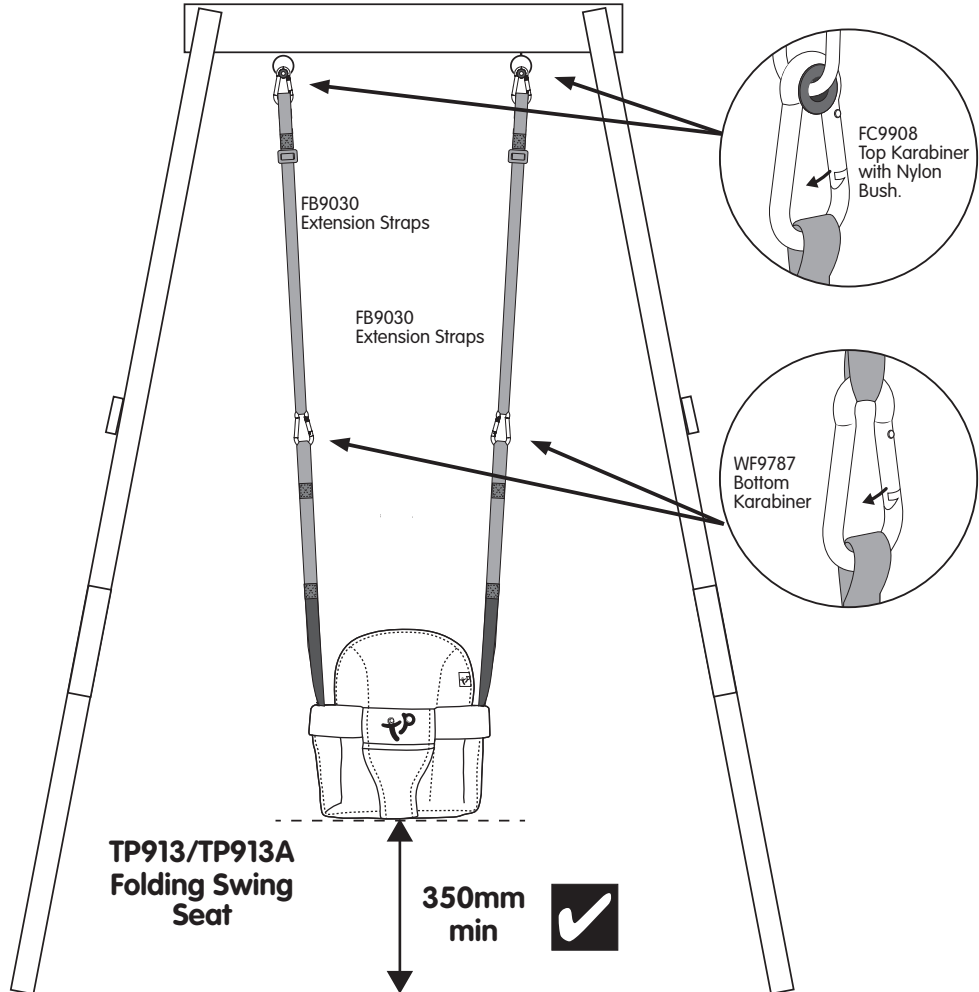
TP913/TP913A
Folding Swing Seat
x1



Bottom Karabiner
WF9787
x2

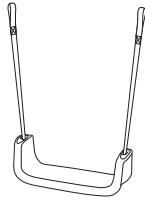


Extension Straps
FB9030
x2



17

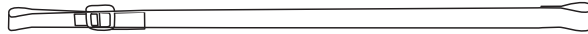
Seat assembly to Full Height Frames



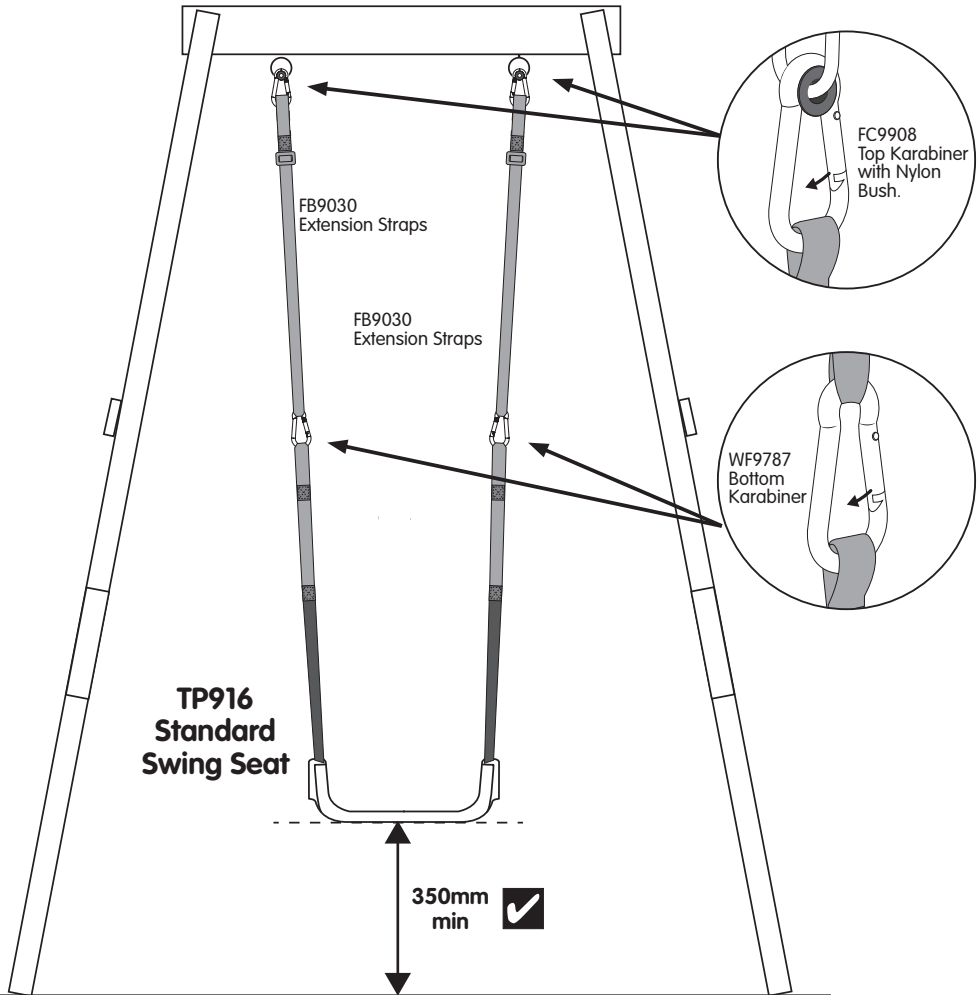
TP913/TP913A
Folding Swing
Seat
x1

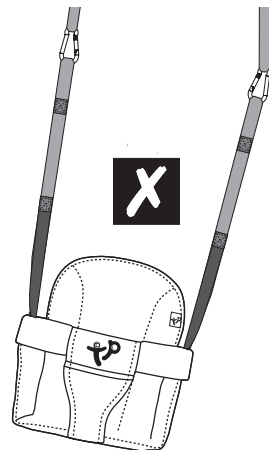
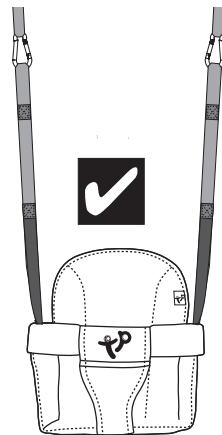
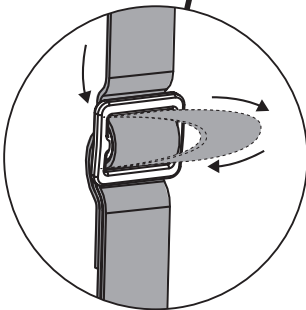
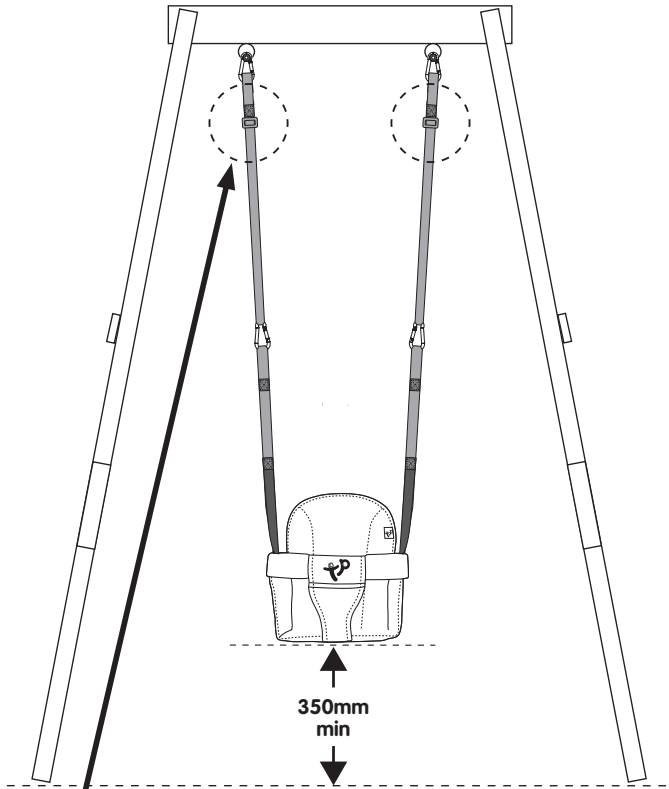


Bottom Karabiner
WF9787
x2

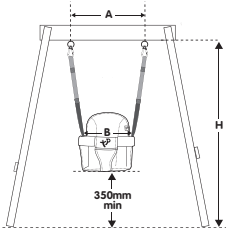


Extension Straps
FB9030
x2

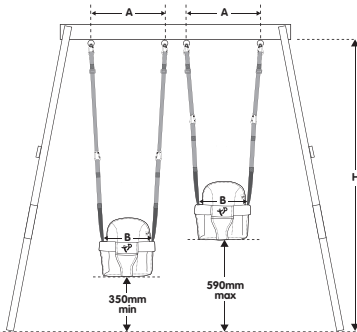




TP913/TP913A Folding Swing Seat

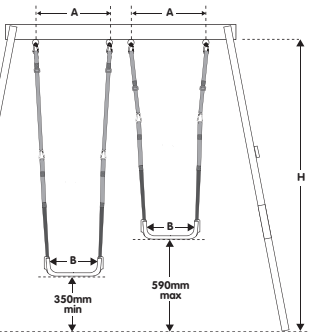


Low Height Swing Frame



High Height Swing Frame

TP916 Standard Swing Seat



High Height Swing Frame

EN How to locate your Swing seats correctly on your swing frame.

The maximum height of the swing frame shall not exceed 2500mm.
The maximum fall height for the swing can be determined by measuring the distance between the pivot points and the ground.
The minimum distance between the suspension points is calculated as follows: $A = 0,04 \times h + B$ where

- A** is the distance between suspension points along the crossbeam.
- B** is the distance between the junction points of the swing element and the means of suspension.
- H** is the distance from the ground to the lower side of the crossbeam.

FR Comment placer vos sièges de balançoire correctement sur votre structure.

La hauteur maximale du cadre de la balançoire ne devrait pas excéder 2500 mm.
La hauteur de tombée maximale de la balançoire peut être déterminée en mesurant la distance entre les points pivot et le sol.
La distance minimale entre les points de suspension se calcule de la manière suivante : $A = 0,04 \times h + B$ où

- A** est la distance entre les points de suspension le long de la traverse.
- B** est la distance entre les points de jonction de l'élément de la balançoire et les moyens de suspension.
- H** est la distance entre le sol et le côté le plus bas de la traverse.

DE Richtiges Positionieren der Schaukelsitze am Schaukelrahmen.

Das Schaukelgestell darf eine maximale Höhe von 2500 mm haben.
Sie ermitteln die maximale Fallhöhe der Schaukel, indem Sie den Abstand zwischen den Drehpunkten und dem Boden messen.
Der Mindestabstand zwischen den Aufhängepunkten wird wie folgt berechnet: $A = 0,04 \times h + B$. Hierbei gilt:
A ist der Abstand zwischen den Aufhängepunkten am Querbalken.
B ist der Abstand zwischen den Verbindungspunkten des Schaukelelements und der Aufhängung.
H ist der Abstand vom Boden bis zur Unterseite des Querbalkens.

ES Cómo colocar los asientos correctamente en el armazón del columpio.

La altura del armazón del columpio no debe exceder los 250 cm como máximo.
La altura de caída máxima del columpio puede calcularse midiendo la distancia entre los puntos pivotantes y el suelo.
La distancia mínima entre los puntos de suspensión se calcula de la siguiente manera: $A = 0,04 \times h + B$, donde
A es la distancia entre los puntos de suspensión a lo largo del larguero
B es la distancia entre los puntos de unión del elemento suspendido (el columpio) y el medio de suspensión
H es la distancia desde el suelo al lado inferior del larguero

IT Come posizionare correttamente i sedili sulla struttura dell'altalena.

L'altezza massima della struttura oscillante non deve essere superiore ai 2500mm.
L'altezza massima di caduta per l'oscillazione può essere determinata misurando la distanza tra i punti di snodo e il suolo.
La distanza minima tra i punti di sospensione è calcolata come segue: $A = 0,04 \times h + B$ dove
A è la distanza tra i punti di sospensione lungo la traversa
B è la distanza tra i punti di giunzione dell'elemento oscillante e i mezzi di sospensione
H è la distanza dal suolo al lato inferiore della traversa

NL Het juist op het schommelframe plaatsen van de schommelzittingen.

De maximale hoogte van het schommelframe mag niet meer bedragen dan 2,5 m.
De minimale ruimte tussen de zitting en de onderliggende structuren moet minstens 30 cm bedragen
De maximale valhoogte voor de schommel kan worden bepaald door de afstand tussen de draaipunten en de grond te meten.
De minimale afstand tussen de ophangpunten wordt als volgt berekend: $A = 0,04 \times h + B$ waarbij
A de afstand tussen de ophangpunten over een dwarsbalk
B de afstand tussen de knooppunten van het schommelmelement en de wijze van ophanging
H de afstand van de grond tot de onderkant van de dwarsbalk

PT Como posicionar os assentos de balanço corretamente na estrutura.

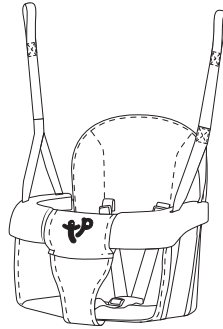
A altura máxima da estrutura de balanço não deve ser superior a 2500 mm.
A altura de queda máxima do balanço pode ser determinada medindo a distância entre os pontos de articulação e o chão.
A distância mínima entre os pontos de suspensão é calculada da seguinte forma: $A = 0,04 \times h + B$ em que
A é a distância entre os pontos de suspensão ao longo da trave mestra.
B é a distância entre os pontos de união do elemento de balanço e os meios de suspensão da trave mestra.
H é a distância do chão até à parte inferior da trave mestra.

Jak prawidłowo zamocować siedzenie huśtawki na ramie huśtawki.

PL Maksymalna wysokość ramy huśtawki nie powinna przekraczać 2500 mm.
Minimalna odległość między siedzeniem a sąsiednimi strukturami musi wynosić co najmniej 300 mm.
Maksymalna wysokość upadku może zostać określona przez pomiar odległości między punktem obrotu a podłożem.
Minimalna odległość między punktami zawieszenia obliczana jest następująco: $A = 0,04 \times h + B$, gdzie
A to odległość między punktami zawieszenia na belce poprzecznej.
B to odległość między punktami skrzyżowania elementu huśtawki z mocowaniem zawieszenia.
H to odległość od podłoża do niższej części belki poprzecznej.

AR كيفية وضع مقاعد التآرجح بشكل صحيح على إطار التآرجح الخاص بك

لا يجوز أن يتجاوز الارتفاع الأقصى لإطار الأروجة 2500 ملم.
يمكن تحديد ارتفاع السقوط الأقصى للأروجة عن طريق قياس المسافة بين نقاط الدوران والأرض.
تحتسب المسافة الدنيا بين نقاط التعليق كالآتي: $A = 0,04 \times h + B$ حيث
A هي المسافة بين نقاط التعليق على العارضة المتقاطعة
B هي المسافة بين نقاط التقاطع لعنصر الأروجة ووسيلة التعليق
H هي المسافة من الأرض إلى الجانب الأسفل من العارضة المتقاطعة



TP913/TP913A
Folding Swing Seat

EN Care and Maintenance of your swing Seat

The TP Folding swing seat is designed with maximum comfort for your child. Due to the soft materials, we do not recommend leaving it outside for long periods. Please look after it by taking it inside when not in use.

FR Entretien et maintenance de votre siège de balançoire

Le siège de balançoire pliant TP est conçu pour garantir un maximum de confort à votre enfant. Fabriqué en matériaux doux, ce siège ne devrait pas être laissé dehors pendant une période prolongée. Prendre soin de ce produit en le plaçant à l'intérieur lorsqu'il n'est pas utilisé.

DE Pflege und Instandhaltung Ihres Schaukelsitzes

Der zusammenfaltbare TP-Schaukelsitz bietet Ihrem Kind den maximalen Komfort. Aufgrund der weichen Materialien sollte er nicht für längere Zeit draußen bleiben. Schonen Sie ihn und nehmen Sie ihn bei Nichtgebrauch mit ins Haus.

ES Cuidado y mantenimiento del asiento del columpio

El asiento plegable para columpio de TP ha sido diseñado pensando en el máximo confort de su hijo. Al estar hecho de materiales blandos, no recomendamos dejarlo en el exterior durante períodos prolongados. Cuidelo bien guardándolo en el interior cuando no se vaya a utilizar.

IT Cura e manutenzione del sedile per altalena

Il sedile pieghevole per altalena di TP è pensato per il massimo comfort del bambino. Data la natura dei materiali di cui è composto, non raccomandiamo di lasciarlo all'aperto per lunghi periodi. Per mantenerlo in buone condizioni, riporlo in un luogo chiuso quando non in uso.

NL Zorg voor en onderhoud van de schommel

De inklapbare schommelzitting van TP is gemaakt voor maximaal comfort voor uw kind. Door de zachte materialen wordt het niet aanbevolen de schommelzitting gedurende langere tijd buiten te laten liggen. Zorg ervoor dat de schommelzitting binnen wordt bewaard wanneer deze niet wordt gebruikt.

PT Cuidados e manutenção a ter com o assento de balanço

O assento de balanço dobrável da TP foi concebido para proporcionar o máximo conforto à criança. Devido aos materiais macios, não recomendamos que este produto seja deixado no exterior durante longos períodos de tempo. Tenha o cuidado de o guardar num espaço interior quando não estiver a ser utilizado.

PL Konserwacja i czyszczenie siedzenia hu tawki

Składane siedzenie hu tawki firmy TP zostało zaprojektowane z myślą o maksymalnym komforcie Twojego dziecka. Ze względu na miękkie materiały zastosowane w tym produkcie nie zaleca się pozostawiania go na zewnątrz zbyt długo. Prosimy składać i zabierać hu tawkę do domu, gdy nie jest używana.

AR

العناية بمقعد التآرجح لديك وصيانته.
تم تصميم مقعد التآرجح TP القابل للطي مع ضمان الراحة القصوى لطفلك. ولأنه مصنوع من مواد ناعمة لا توصي بتركه في الخارج لفترات طويلة. يرجى الاعتناء به بوضعه في الداخل في حالة عدم استخدامه.



Thank you

Thank you for purchasing this product.

Please register your new product on line at tptoys.com

www.tptoys.com/customer/productregistration

Find out about the guarantee for this product,

visit www.tptoys.com/customer/pages/guaranteeinformation

For customer services and help with your product,

visit www.tptoys.com/customer/help

- EN** Robovision Ltd t/a TP Toys protects their unique designs worldwide with patents and design registrations. For full information on the intellectual property relating to TP products please visit www.tptoys.com/intellectualproperty
- FR** Robovision Ltd protège ses designs uniques au monde avec des marques, brevets et dépôts de dessins. Pour plus d'informations concernant la propriété intellectuelle de Robovision, veuillez vous rendre sur www.tptoys.com/intellectualproperty
- DE** Robovision Ltd schützt seine einzigartigen Designs weltweit durch Markenzeichen, Patente und Design-Eintragungen. Umfassende Informationen über das geistige Eigentum von Robovision finden Sie unter www.tptoys.com/intellectualproperty
- ES** Robovision Ltd protege sus diseños exclusivos mediante marcas registradas, patentes, y el registro de dibujos y modelos. Para ampliar información sobre la propiedad intelectual de Robovision vaya a www.tptoys.com/intellectualproperty
- IT** Robovision Ltd tutela i propri progetti e modelli esclusivi a livello mondiale attraverso la registrazioni di marchi, brevetti e disegni industriali. Per informazioni complete relative alla proprietà intellettuale Robovision consultare www.tptoys.com/intellectualproperty
- NL** Robovision Ltd beschermt hun unieke ontwerpen wereldwijd met octrooien, handelsmerken en het registreren van ontwerpen. Voor meer informatie over het intellectueel eigendom van Robovision Ltd gaat u naar www.tptoys.com/intellectualproperty
- PT** Os designs exclusivos da Robovision Ltd estão protegidos por marcas registadas, patentes e registos de design. Para mais informações relativas à propriedade intelectual da Robovision, consulte www.tptoys.com/intellectualproperty
- PL** Spółka Robovision Ltd chroni swoje unikatowe wzornictwo na całym świecie przez patenty, znaki towarowe i rejestrację wzorów. Więcej informacji o prawach własności intelektualnej spółki Robovision Ltd można znaleźć na www.tptoys.com/intellectualproperty

تقوم شركة (Robovision Ltd) بحماية تصاميمها الفريدة على مستوى العالم بتسجيل العلامات التجارية، وبراءات الاختراع، والتصاميم. للاطلاع على المعلومات الكاملة المتعلقة بالملكية الفكرية التابعة لشركة (Robovision) يُرجى مراجعة www.tptoys.com/intellectualproperty

AR

Your TP Guarantee Number/Product Batch No is