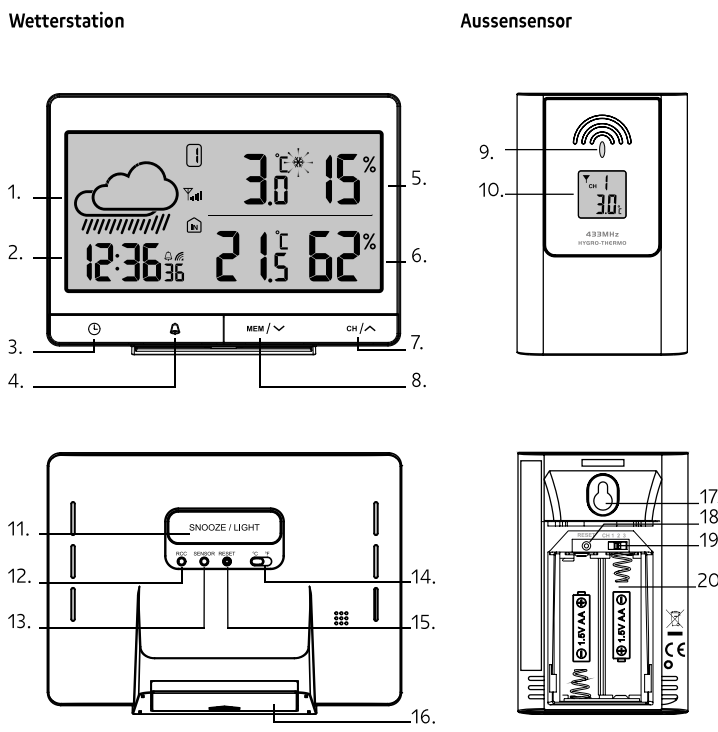


MIO★STAR

WEATHER STATION 100 Funk-Wetterstation



Bedienelemente

- Wettersymbole
- Uhr- / Weckzeit
- Uhrzeit einstellen
- Weckzeit einstellen
- Anzeige von Temperatur und Luftfeuchtigkeit des Aussensensors
- Anzeige von Temperatur und Luftfeuchtigkeit im Raum
- Einstelltaste ▲ / Kanal
- Einstelltaste ▼/ Speicher
- Kontrollanzeige Aussensensor
- LCD-Anzeige

- Schlummer- / Lichttaste

- Zeitsignal suchen und ein-/aus-schalten
- Sensor(en) suchen
- Temperaturanzeige in C° oder Fahrenheit
- Reset (zurücksetzen)
- Batteriefach Station (2x AA/LR 6)
- Aufhängevorrichtung
- Reset (zurücksetzen)
- Sendekanal einstellen (1, 2 oder 3)
- Batteriefach Sensor (2x AA/LR 6)

Batterie einsetzen / Station und Sender automatisch verbinden

- Batteriedeckel der Station nach hinten schieben und abnehmen. 2 Batterien (Typ AA/ LR6) einsetzen. Dabei auf Polarität achten ⊕/⊖
- Batteriedeckel des Sensors nach unten schieben und abnehmen. 2 Batterien (Typ AA/ LR6) einsetzen. Dabei auf Polarität achten ⊕/⊖
- Kontrollieren, ob der Schiebeschalter (19) auf Sendekanal 1 eingestellt ist.
- Je 2x Batterien Typ AA/LR6 einsetzen. Dabei auf Polarität achten ⊕/⊖
- Hinweis:** Wenn Sie die Batterien in beiden Geräten unmittelbar nacheinander einsetzen, verbinden sich die Station und der Sensor automatisch

Station und Sender manuell verbinden

Werden bei beiden Geräten die Batterien unmittelbar nacheinander eingesetzt, verbinden sich die Station und der Aussensensor automatisch. Ist dies nicht der Fall, oder wenn bei der Station die Batterien ausgetauscht werden, müssen die beiden Geräte wieder verbunden werden. Der Speicherinhalt mit minimaler und maximaler Temperatur und die Uhrzeit werden dabei gelöscht.

- Batteriedeckel von Aussensensor abnehmen
- Kontrollieren, ob der Schiebeschalter (19) auf Sendekanal 1 eingestellt ist
- Auf dem Aussensensor mit Kugelschreiber Taste Reset (18) drücken; es leuchten kurz alle Segmente der Anzeige auf
- Auf der Wetterstation mit Kugelschreiber Taste Reset (15) drücken; es leuchten kurz alle Segmente der Anzeige auf
- Auf der Anzeige blinkt ☁, bis nach einigen Minuten oben rechts Temperatur und Luftfeuchtigkeit erscheinen. Falls nur --- erscheint, kontrollieren ob an der Station der Kanal 1 eingestellt ist: Taste CH/ ▲ (7) sooft drücken, bis oben in der Mitte «1» aufleuchtet 1
- Batteriedeckel von Aussensensor wieder aufsetzen

Hinweis:

- Falls Sie nur die Batterien des Aussensensors ersetzen, anschliessend auf der Station die Taste Sensor (13) drücken. Der Sensor verbindet sich dann wieder mit der Station. Dies funktioniert nur, wenn der Aussensensor schon mal mit der Station verbunden war und die Station nicht mit der Reset-Taste (15) zurückgestellt wurde

Uhrzeit automatisch einstellen

- Bei genügend gutem Empfangssignal, kann sich die Uhr automatisch einstellen
- Kurz nach Einlegen der Batterien, startet automatisch der Suchlauf
- Bei aktiviertem Zeitsystem blinken in Abhängigkeit zur Signalstärke, die Segmente des Empfangssymbols ☁.
 - kein Empfang, falls keine Empfang möglich ist erlischt das Symbol wieder
 - ☁ schwaches,
 - ☁ akzeptables und
 - ☁ sehr gutes Signal
- Es dauert bei gutem Empfang mehrere Minuten, bis die Zeit automatisch eingestellt wird
- Falls es Ihnen zu lange dauert oder kein Empfang möglich ist, können Sie die Zeit manuell einstellen (siehe nächster Abschnitt)
- Für besseren Empfang Station in die Nähe des Fensters stellen. Meiden Sie die Nähe von elektrischen Geräten und Stromleitungen, da dies den Empfang schwächen kann
- Der Empfang ist generell in der Nacht besser als am Tag
- Die Station startet alle sechs Stunden einen automatischen Suchlauf und kontrolliert die Zeit (jeweils um 02.00, 08.00, 14.00 und 20.00 Uhr). Durch Drücken von RCC (12), kann der Suchlauf jederzeit gestartet werden (die Segmente des Symbols ☁ blinken)
- Die Uhranzeige ist ab Werk auf 12H-Anzeige gestellt. Sie können diese Angaben unter «Uhrzeit manuell einstellen» ändern (siehe nächster Abschnitt)

Uhrzeit manuell einstellen

- Taste ⌚ (3) 3 Sekunden gedrückt halten
- Mit ▼/▲-Taste 12H- oder 24H-Anzeige wählen
- Mit Taste ⌚ bestätigen
- Mit ▼/▲-Taste Stunde wählen
- Mit Taste ⌚ bestätigen
- Mit ▼/▲-Taste Minute wählen
- Mit Taste ⌚ bestätigen
- Mit ▼/▲-Taste Sekunden auf 00 stellen
- Mit Taste ⌚ bestätigen
- Mit ▼/▲-Taste Zeitabweichung (-23 bis +23 Stunden) wählen
- Mit Taste ⌚ bestätigen

Weckzeit einstellen

- Taste 🔔 (4) drücken (die Weckzeit wird angezeigt)
- Taste 🔔 3 Sekunden gedrückt halten
- Mit ▼/▲-Taste Stunde wählen
- Mit Taste 🔔 bestätigen
- Mit ▼/▲-Taste Minute wählen
- Mit Taste 🔔 bestätigen

Wecker ein-/ausschalten

- Taste 🔔 drücken (die Weckzeit wird angezeigt)
- Taste 🔔 erneut kurz drücken, um den Wecker zu aktivieren. In der Anzeige erscheint bei der Sekundenanzeige das Glockensymbol 🔔
- Taste 🔔 erneut kurz drücken, um den Wecker wieder auszuschalten (das Glockensymbol erlischt wieder)

Wecker unterbrechen / Schlummerfunktion

- Bei Erreichen der Weckzeit ertönt ein langsames Piepen, das nachher zunimmt (= total drei Stufen)
- Durch Drücken der Taste SNOOZE / LIGHT (11) auf der Rückseite, wird der Alarm für 5 Minuten unterbrochen (= Schlummerfunktion) und das Glockensymbol 🔔 blinkt
- Die Schlummerfunktion kann bis max. 24 Stunden wiederholt werden

Beleuchtung

- Durch Drücken der Taste SNOOZE / LIGHT (11) wird die Beleuchtung für 5 Sekunden eingeschaltet

Aussensensor

Der Aussensensor hat auf der Rückseite eine Aufhängevorrichtung (17), damit er an einer Schraube /Nagel aufgehängt werden kann. Darauf achten, dass er nicht durch einen Windstoss runterfallen kann. Aussensensor wettergeschützt aufhängen und nicht direktem Regen oder Sonnenschein aussetzen.

Wettervorhersage

Das eingebaute Barometer misst Luftdruckschwankungen. Mit diesen Messungen kann die Station eine ungfähr 12-24-stündige Voraussage errechnen.

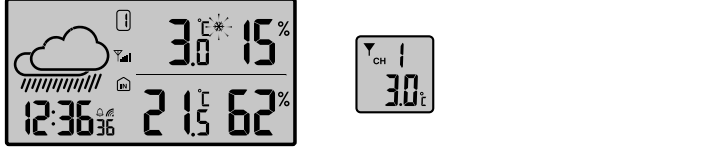
- Die Bedeutung der Anzeigen

☀	☁	☁	☁ 🌧
sonnig	teilweise bewölkt	bewölkt	regnerisch

Hinweise:

- Die Genauigkeit luftdruckbasierter Wettervoraussagen liegt bei ungefähr 70-75 %
- Die Anzeige zeigt nicht den aktuellen Stand, sondern die erwartete Lage in den nächsten 12-24 Stunden

Thermometer / Luftfeuchtigkeit



- Oben rechts wird die Sensornummer («1»), die von ihm gemessene Aussentemperatur und Luftfeuchtigkeit angezeigt. Auf der kleinen Sensoranzeige wird ebenfalls die Sensornummer und die Aussentemperatur angezeigt
- Befindet sich die Aussentemperatur zwischen 3 und -2 °C, blinkt das Eiswarnsymbol ❄
- Unten rechts wird die aktuelle Raumtemperatur in °C und die rel. Luftfeuchtigkeit in % angezeigt

Reset / auf Werkseinstellung zurücksetzen

- Mit spitzem Gegenstand (z.B. Kugelschreiber) die Taste «RESET» drücken

Schutzdeckel / Standfuss

- Der Standfuss kann für den Transport hochgeklappt werden und schützt so die Tasten. Wird die Station in einer Tasche oder einem Koffer transportiert, unbedingt die Nachtbeleuchtung (11) ausschalten, da sich sonst die Batterien ungewollt entleeren können

Batterien wechseln /entfernen

- Bei schwacher Anzeige oder aufleuchtenden Batteriesymbolen, die Batterien umgehend austauschen (2x AA / LR03)
- Bei Nichtgebrauch Batterien entnehmen, um ein Auslaufen zu verhindern. Keine neue und gebrauchte Batterien mischen, da sich sonst die neuen Batterien schneller entladen

Reinigung

- Gehäuse mit einem weichen Tuch reinigen

Hinweise:

- ACHTUNG! Gerät nie in Wasser oder andere Flüssigkeiten tauchen. Geräteschaden!**
- ACHTUNG! Keine scharfen, kratzenden Gegenstände oder ätzende Chemikalien verwenden

Sicherheitsvorschriften ⚠

- Vor Inbetriebnahme Bedienungsanleitung vollständig durchlesen**
- VORSICHT! Darauf achten, dass Kinder keine Gelegenheit erhalten, mit dem Gerät zu spielen**
- Gerät nicht verwenden bei:**
 - Gerätestörung**
 - wenn das Gerät heruntergefallen oder ins Wasser gefallen ist, oder wenn sonstige Beschädigungen vorliegen**
- Personen, einschliesslich Kinder, die aufgrund ihrer physischen, sensorischen oder geistigen Fähigkeiten oder ihrer Unerfahrenheit oder Unkenntnis nicht in der Lage sind, das Gerät sicher zu benutzen, dürfen das Gerät nicht ohne Aufsicht oder Anweisung durch eine verantwortliche Person benutzen**
- Bedienungsanleitung sorgfältig aufbewahren und allenfalls an Nachbenutzer weitergeben**

Sicherheitsvorschriften Batterien ⚠

- ACHTUNG! Batterien richtig einlegen. Polarität beachten (+/-)
- WICHTIG: Bewahren Sie die Originalverpackung des Produkts bis zu dessen Gebrauch auf
- Entsorgen Sie die gebrauchten Batterien nach dem Austausch umgehend
- VORSICHT! Verletzungsgefahr durch Feuer, Explosionen oder undichte Stellen!
- WARNUNG! Nicht zerlegen, wiederaufladen, zerdrücken, Feuer oder heissen Temperaturen aussetzen
- ACHTUNG! Batterietypen nicht mischen. Alle Batterien zur gleichen Zeit wechseln
- Prüfen Sie die Batterien regelmässig auf Dichtheit
- Entfernen Sie verbrauchte Batterien aus dem Artikel
- Nicht wiederaufladbare Batterien dürfen nicht geladen werden
- Nehmen Sie die wiederaufladbaren Batterien vor dem Aufladen aus dem Artikel heraus
- Nehmen Sie die Batterien aus dem Gerät, wenn es längere Zeit nicht benutzt wird, es sei denn, es ist für Notfälle bestimmt

Entsorgung / Recycling

Dieses Produkt darf nicht mit Ihrem anderen Hausmüll entsorgt werden. Als Konsumentin und Konsument sind Sie dazu verpflichtet, alle Elektro- und Elektronikaltgeräte für die fachgerechte Entsorgung dieses gefährlichen Abfalls zurückzugeben. Händler, Hersteller und Importeure wiederum sind verpflichtet, ausgediente Elektro- und Elektronikaltgeräte, die sie im Sortiment führen, kostenlos zurückzunehmen. Das Sammeln und Wiederverwerten von Elektro- und Elektronikaltgeräten schont die natürlichen Ressourcen. Ausserdem werden Gesundheit und Umwelt durch das Recycling von Elektro- und Elektronikaltgeräte geschützt. Weitere Informationen über Sammelstellen sowie die Entsorgung und Wiederverwertung von Elektro- und Elektronikaltgeräten erfahren Sie beim Bundesamt für Umwelt (BAFU), bei Ihrem örtlichen Entsorger, dem Fachhändler, wo Sie dieses Gerät gekauft haben oder beim Hersteller des Geräts.

Konformität CE

Das Produkt entspricht den Bestimmungen der nachfolgenden Richtlinien. Die Konformität wird durch Übereinstimmung der aufgeführten Normen gewährleistet.

- 2014/35/EU** Niederspannungsrichtlinie (LVD)
- 2014/53/EU** Funkanlagen-Richtlinie (RED)
- 2011/65/EU & (EU) 2015/863** Beschränkung (der Verwendung bestimmter) gefährlicher Stoffe in Elektro- und Elektronikgeräten (RoHS)
- LVD** **EN 62368-1**
- Hiermit erklärt Mio Star, dass das Modell Weather Station 100 den wesentlichen Anforderungen und weiteren Vorschriften der Richtlinie 2014/53/EU entspricht.

3 Jahre Produkte-Garantie

Die MIGROS übernimmt während drei Jahren seit Kaufabschluss die Garantie für die Mängelfreiheit und Funktionsfähigkeit des von Ihnen erworbenen Gerätes. Die MIGROS kann die Garantieleistung wahlweise durch kostenlose Reparatur, gleichwertigen Ersatz oder durch Rückerstattung des Kaufpreises erbringen. Weitere Ansprüche sind ausgeschlossen.

Allgemeine Bestimmungen:

Nicht unter die Garantie fallen:

- normale Abnützung
- Folgen unsachgemässer Behandlung
- Beschädigungen durch den Käufer oder Drittpersonen
- Mängel, die auf äussere Umstände zurückzuführen sind

Die Garantieverpflichtung erlischt bei unsachgemässen Reparaturen durch nicht MIGROS-autorisierte Servicestellen. Garantieschein oder Kaufnachweis (Kassabon, Rechnung) bitte sorgfältig aufbewahren. Bei Fehlen desselben, wird jeder Garantiesanspruch hinfällig.

Batteriebetrieb: 4x LR6/AA

Vertrieb: Migros-Genossenschafts-Bund, Limmatstrasse 152, CH-8031 Zürich
MIGROS
7611.394

V4/16/2023 Änderungen vorbehalten