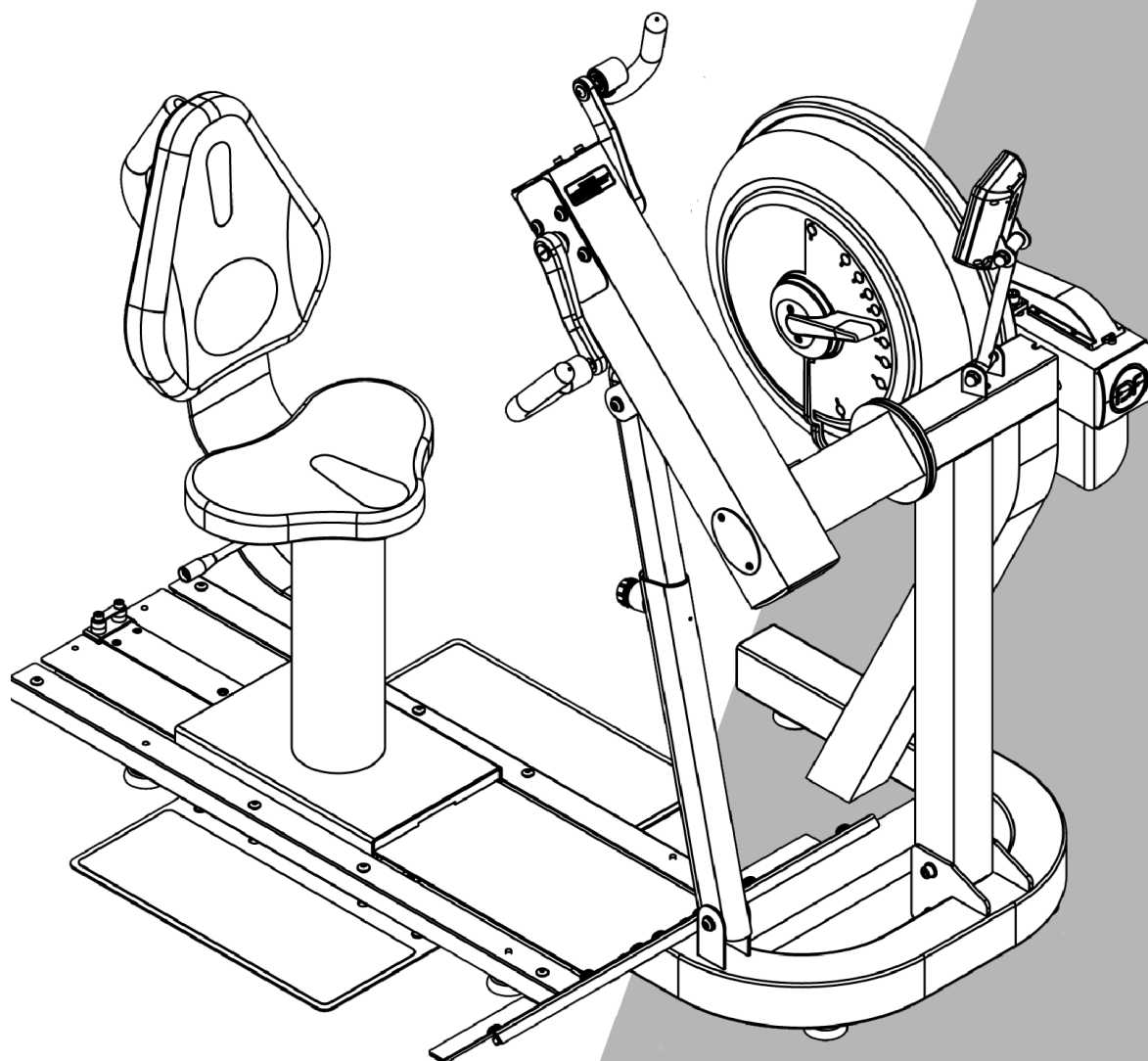


FIRST DEGREE FITNESS
Fluid INNOVATION



» Bedienungsanleitung

E850 FLUID EXERCISE



Registrieren Sie Ihr Produkt unter www.firstdegreefitness.com/support



Herzlichen Glückwunsch zu Ihrem E850

FIRST DEGREE FITNESS ist stolz darauf, den Rower als VOLLSTÄNDIGER GEBRAUCH zu präsentieren

Produkt mit patentiertem Einstellbare Flüssigkeitsbeständigkeit.

Wie bei jedem Fitnessgerät, wenden Sie sich an einen Arzt, bevor Sie Ihr E850 Trainingsprogramm beginnen.

Befolgen Sie alle Anweisungen sorgfältig für korrekte Montage, Tankfüllung, Wasseraufbereitung, Service und Sicherheit.

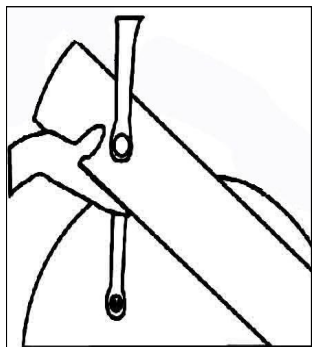
Der Zugang zu unserem weltweiten Distributor- und Servicenetz ist unter www.firstdegreefitness.com verfügbar

Überprüfen Sie den Inhalt von Box 1 und Box 2, um sicherzustellen, dass alle Teile vor der Montage vorhanden und korrekt sind.

Warnung

Entfernen Sie die Hände nicht, während die Kurbel in Bewegung ist. Die Kurbel dreht sich weiter und kann zu Verletzungen führen.

WARNUNG




Beim Training die Hände wegnehmen, bevor die Kurbel zum kompletten Stillstand kommt, kann zu Verletzungen führen. Die Kurbel wird direkt angetrieben, wodurch diese sowohl vorwärts als auch rückwärts bei Training gedreht werden kann.

» Inhaltsverzeichnis

Sicherheit	5
Aufbau - E850.....	7
Inhalt der E850 Packung.....	8
Montage	9
Bedienungsanweisungen	13
Automatisch einstellbarer Bluetooth-Monitor.....	16
Kalibrierung	17
Wartung und Fehlerbehebung	18
Einstellung des Antriebsriemens	20
Garantie	21

Sicherheitsinformationen

- Bitte lesen Sie vor der Benutzung dieses Geräts unbedingt das GESAMTE Benutzerhandbuch und ALLE Anweisungen durch. Das Rower ist ausschließlich für Verwendung gemäß der Beschreibung in diesem Handbuch vorgesehen.
- ALLE WARNHINWEISE MÜSSEN VOLLSTÄNDIG VERSTANDEN WERDEN.
- Wir empfehlen allen Benutzern von Rower Trainingsgeräten, vor dem Gebrauch folgende Informationen zu beachten.
- Wie für jedes andere Fitnessgerät gilt: Lassen Sie sich vor Beginn des Trainings mit dem Rower medizinisch untersuchen.
- Generell wird empfohlen, einen Checkup bei einem dafür ausgebildeten Arzt machen zu lassen, bevor man mit einem Fitnessprogramm beginnt.
- Falsches oder übermäßiges Training kann zu Verletzungen oder Gesundheitsproblemen führen.
-  **WARNUNG** Herzfrequenzmessgeräte können ungenau sein. Überanstrengung kann zu schweren Verletzungen oder zum Tode führen. Wenn Sie sich der Ohnmacht nahe fühlen beenden Sie das Training sofort.
- Kinder dürfen sich nicht unbeaufsichtigt in der Nähe des Gerät aufhalten.
- Halten Sie die Hände von beweglichen Teilen fern. Diese sind am Rahmen entsprechend durch Aufkleber gekennzeichnet.
- Wenn Einstellungshilfen aus dem Gerät herausragen, können sie die Bewegung des Benutzers beeinträchtigen.
- Das Gerät darf bei gefülltem Tank nicht unter dem Gefrierpunkt aufbewahrt werden. Das Wasser dehnt sich aus, wodurch Komponenten beschädigt werden können.

Einbau

- Stellen Sie das Gerät für das Training auf eine stabile, ebene Fläche.
- Warten Sie das Gerät regelmäßig gemäß der Anweisungen in diesem Handbuch.
- Tauschen Sie defekte Teile umgehend aus und verwenden Sie das Gerät erst wieder, wenn alle Reparaturarbeiten abgeschlossen sind.


Richtige Verwendung

- Das Gerät darf keinesfalls zweckentfremdet werden. Es ist unter Beachtung der Rower Herstelleranweisungen zu benutzen, um Verletzungen zu vermeiden.
- Falsches oder übermäßiges Training kann zu Verletzungen führen. Konsultieren Sie vor Beginn eines Trainingsprogramms einen Arzt. Wenn beim Training Schwäche, Schwindelgefühl oder Schmerzen auftreten, brechen Sie das Training SOFORT ab, und konsultieren Sie einen Arzt.
- Halten Sie Körperteile (Hände, Füße, Haare usw.), Bekleidung und Schmuck von beweglichen Teilen fern, um Verletzungen zu vermeiden.
- Befolgen Sie im Hinblick auf die korrekte Fußhaltung und die grundlegende Rudertechnik die Anweisungen in diesem Handbuch.
- Weitere Hinweise zur Rudertechnik finden Sie auf unserer internationalen Website. www.firstdegreefitness.com

Inspection

- Geräte, die beschädigt sind und/oder an denen Teile verschlissen oder gebrochen sind, dürfen nicht benutzt werden. Verwenden Sie für alle Rower-Geräte ausschließlich Rower-Ersatzteile.
- **ACHTEN SIE AUF AUFKLEBER UND TYPENSCHILDER** - Aufkleber dürfen nicht entfernt werden. Sie enthalten wichtige Informationen. Bestellen Sie bei unleserlichen oder fehlenden Schildern/Aufklebern Ersatzschilder bei Rower.
- **GERÄTEWARTUNG** - Dieses Gerät muss vorbeugend gewartet werden, um den ordnungsgemäßen Betrieb sicherzustellen und das Verletzungsrisiko zu minimieren. Das Gerät muss regelmäßig untersucht werden.
- Stellen Sie sicher, dass Einstellungs-, Wartungs- oder Reparaturarbeiten ausschließlich von qualifizierten Personen durchgeführt werden.
- **VERWENDEN SIE KEIN ZUBEHÖR, DAS ZWAR FÜR DIE VERWENDUNG MIT ROWER GERÄTEN ZUGELASSEN, ABER OFFENSICHTLICH BESCHÄDIGT ODER VERSCHLISSEN IST.**
- Warten Sie das Gerät regelmäßig gemäß der Anweisungen in diesem Handbuch.
- Tauschen Sie defekte Teile umgehend aus und verwenden Sie das Gerät erst wieder, wenn alle Reparaturarbeiten abgeschlossen sind.

Warnhinweise für die Bedienung

- Kinder vom Rower Gerät fern halten. Eltern oder andere Personen, die mit der Beaufsichtigung von Kindern betraut wurden, müssen Kinder stets im Auge haben, wenn das Gerät in der Gegenwart von Kindern benutzt wird.
- Benutzer des Geräts dürfen keine locker sitzende Bekleidung oder Schmuck tragen. Außerdem sollten Benutzer lange Haare zurückbinden und den Kontakt mit sich bewegenden Teilen vermeiden.
- Alle umstehenden Personen müssen sich fern von Personen, beweglichen Teilen und befestigtem/n Zubehör und Komponenten halten, während die Maschine benutzt wird.
-  **WARNUNG** Stecken Sie Ihre Finger nicht in den Tank!

» Aufbau - E850

Spezifikationen

Produktklasse: SC

Hinweis: Kurbeltrainingsgeräte der Klasse SC sind nicht für hohe Genauigkeitszwecke geeignet

Produkt Nettogewicht: 120,08kg (264,68lb)

Produkt Bruttogewicht: 141,20kg (311,22lb)

Min Benutzergewicht: 276cm (108,66") Länge x 222cm (87,40") Breite

Abmessungen: 1560mm (61,42") Länge x 1020mm (40,16") Breite x 1400mm (55,12") Höhe

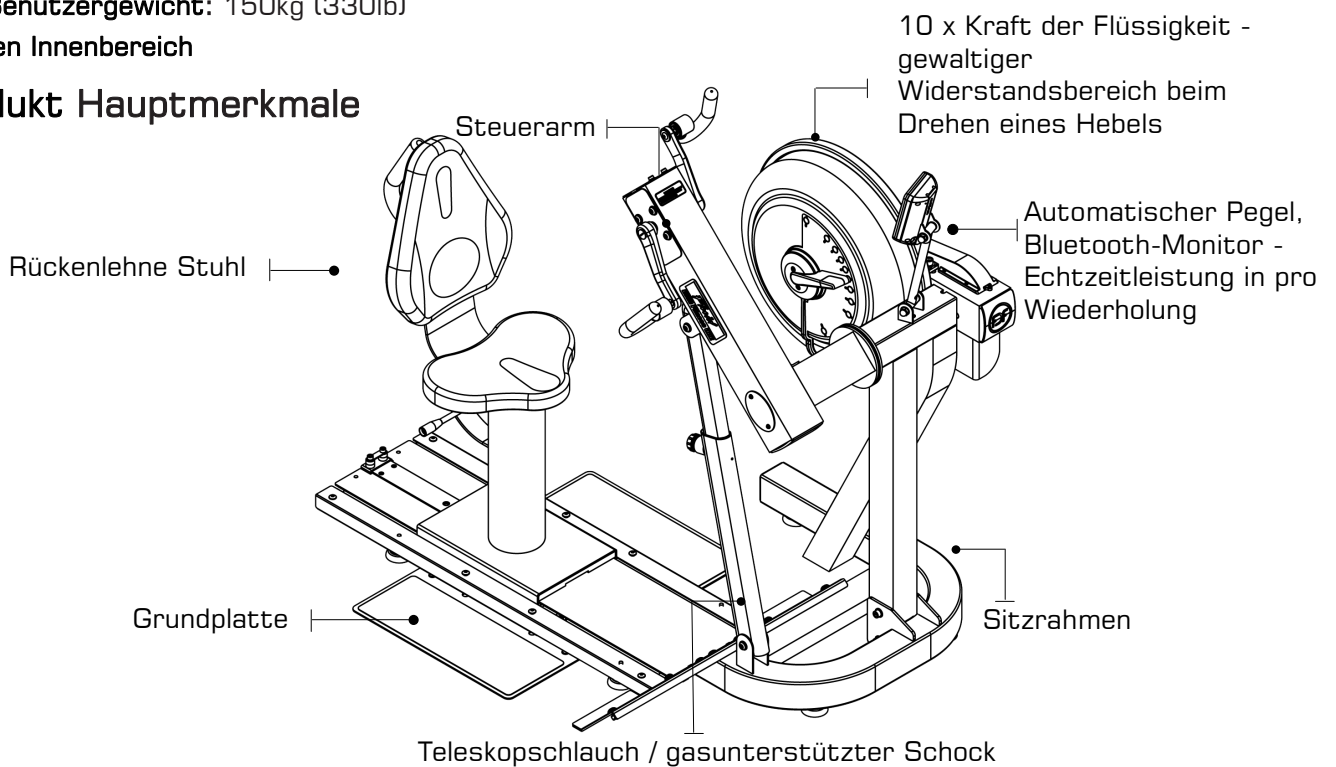
Max Benutzergewicht: 150kg (330lb)

Kompakter Fußabdruck: 2160mm x 1620mm or upright 1400mm x 1020mm

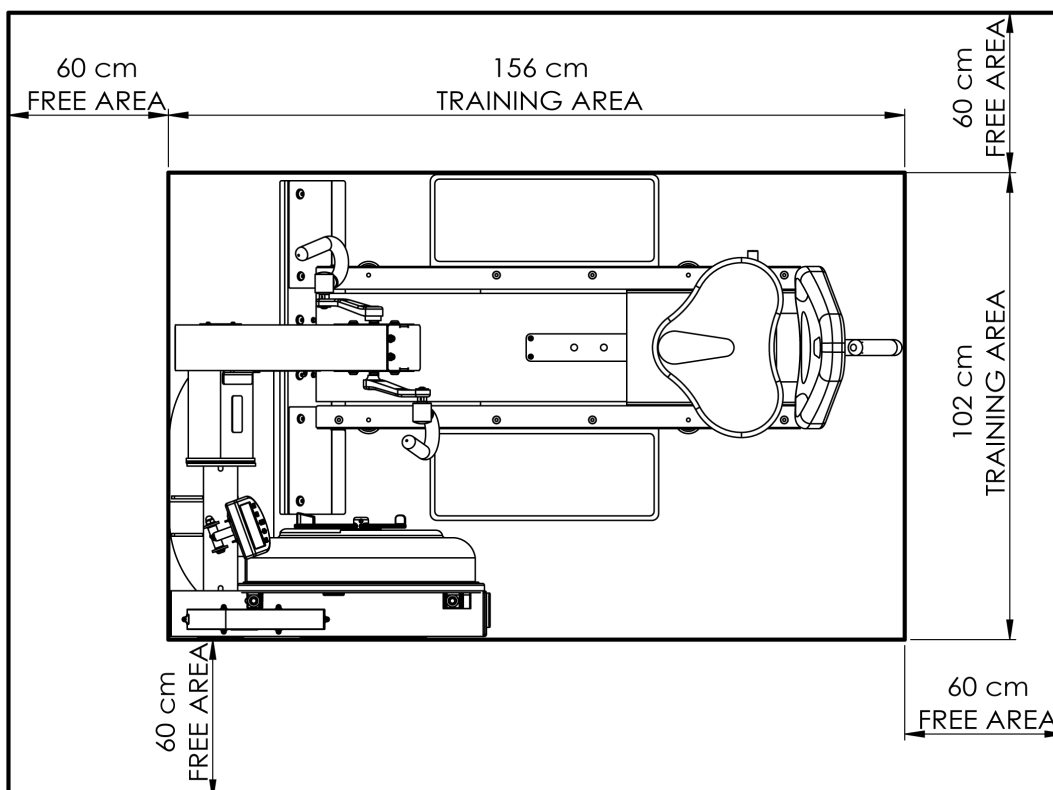
Max Benutzergewicht: 150kg (330lb)

Für den Innenbereich

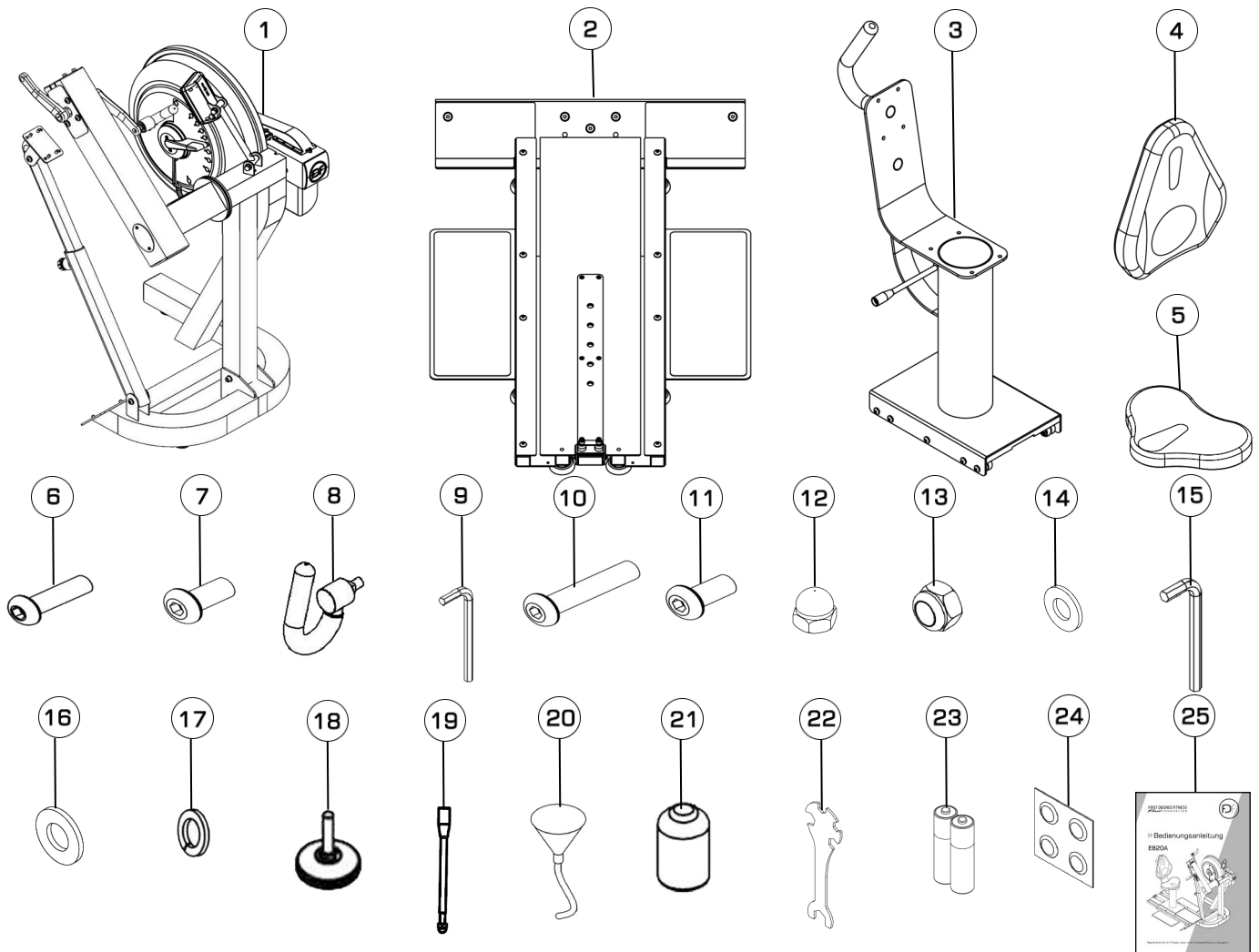
Produkt Hauptmerkmale



Bewegungsbereich und Trainingsbereich



» Inhalt der E850 Packung



Teile Nr.	Menge	Beschreibung	Teile Nr.	Menge	Beschreibung
1	1	Hauptrahmen mit Teleskoprohr und internem Gasassistent Schock	14	8	M6 Beilagscheiben
2	1	Grundplatte	15	1	6mm Inbusschlüssel
3	1	Sitzrahmen	16	3	M10 Beilagscheiben
4	1	Sitz zurück	17	4	M8 Federn Unterlegscheibe
5	1	Sitzkissen	18	9	NivellierungsfüÙe
6	8	M6x20mm Schrauben	19	1	Griffleiste
7	4	M8x15mm Schrauben	20	1	Trichter und Schlauch
8	1	Rechter Griff	21	1	Nachlackieret
9	1	4mm Inbusschlüssel	22	1	Multifunktionswerkzeug
10	8	M8x45mm Schrauben	23	2	AA Duracell Batterien
11	3	M10x20mm Schrauben	24	4	Tablette zur Wasseraufbereitung
12	1	M10 Sicherungsmutter	25	1	Bedienungsanleitung
13	2	M10 Sicherungsmutter			

SCHRITT 1 Mainframe Montageanleitung

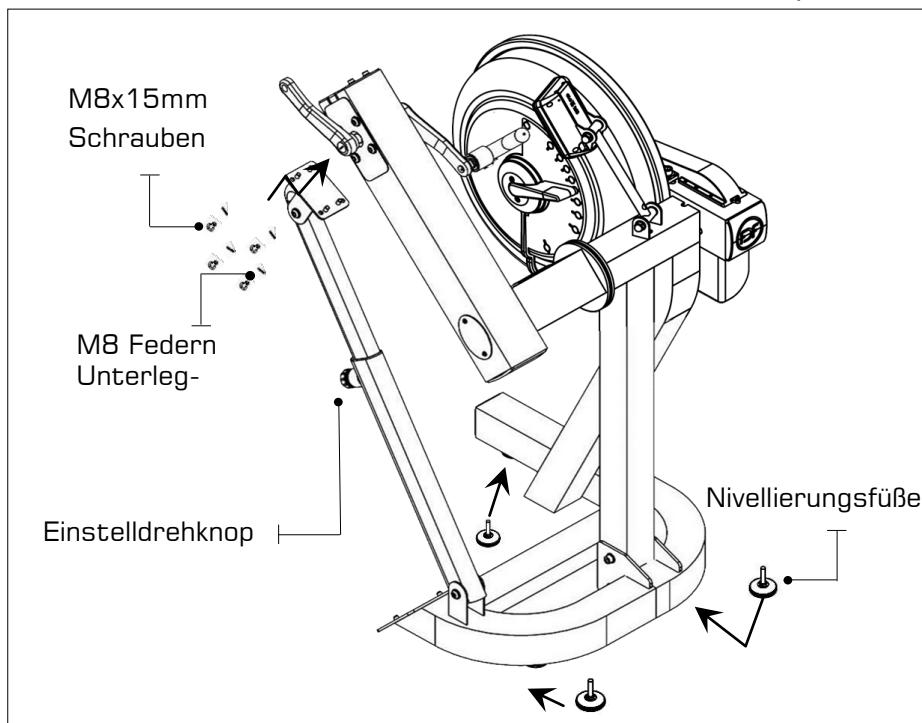
ERFORDERLICH

4 x M8 x 15mm
Schrauben [7]
4 x M8 Federn
Unterlegscheibe [17]
3 x NivellierungsfüÙe [18]

VORSICHT

Der Höhengestellarm ist schwer und wird zu diesem Zeitpunkt der Montage frei schwingen. Der Höhengestelldrehknopf wurde vorab im Werk in der optimalen Montageposition für den Höhengestellarm festgezogen. Lösen Sie den Einstelldrehknopf nicht, bis das ausziehbare Rohr sicher an der Unterseite des Höhengestellarm befestigt wurde.

- Nehmen Sie den Inhalt aus der Verpackung. Befestigen Sie das ausziehbare Rohr mit den **4x M8x15mm-Schrauben [7]** und **4x M8-Federn Unterlegscheibe** an der Unterseite vom Höhengestellarm.
- Schrauben Sie die **3 NivellierungsfüÙe[18]** an der Unterseite in den Rahmen. Höhe nach Bedarf anpassen.



SCHRITT 2 Kurbelarm Montageanleitung

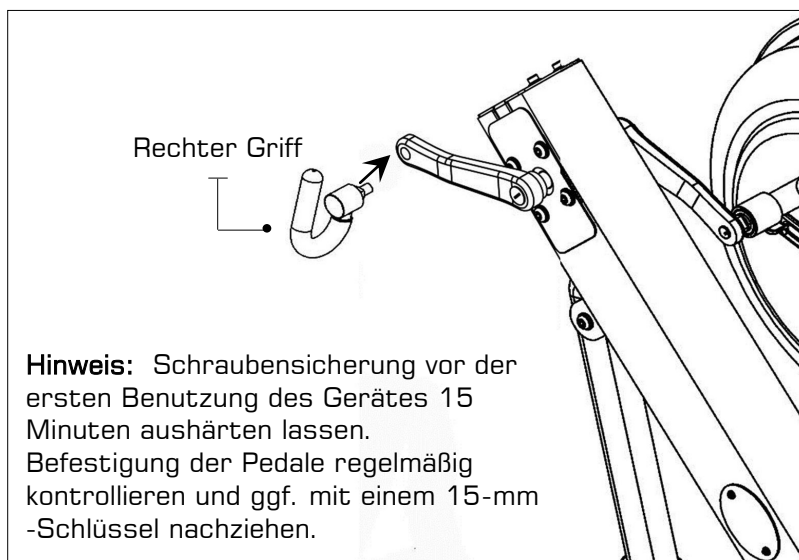
ERFORDERLICH

Rechter Griff [8]

ACHTUNG

Zu festes Anziehen kann das Aluminiumgewinde im Kurbelarm beschädigen.

- Rechtes Pedal am Kurbelarm befestigen. Die Gewinde des Pedals sind mit einer Art Schraubensicherung überzogen (blau); die Schraubensicherung benötigt nach dem Eindrehen ca. 15 Minuten, um auszuhärten.



SCHRITT 3 Zusammenbau von Fußplatte und Kanäle

ERFORDERLICH

T-Schiene

Kanal rechts

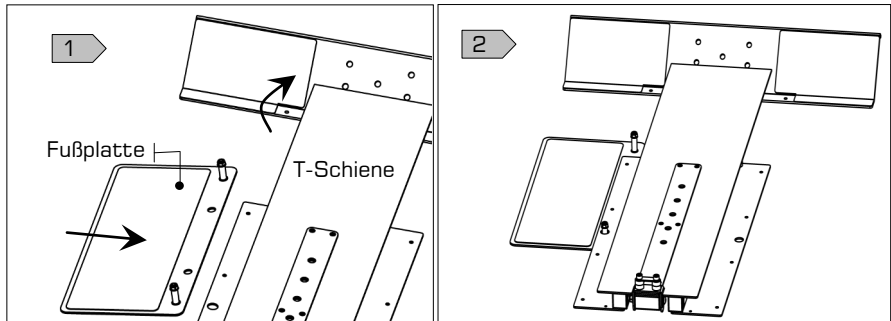
Kanal links

2 x Fußplatte

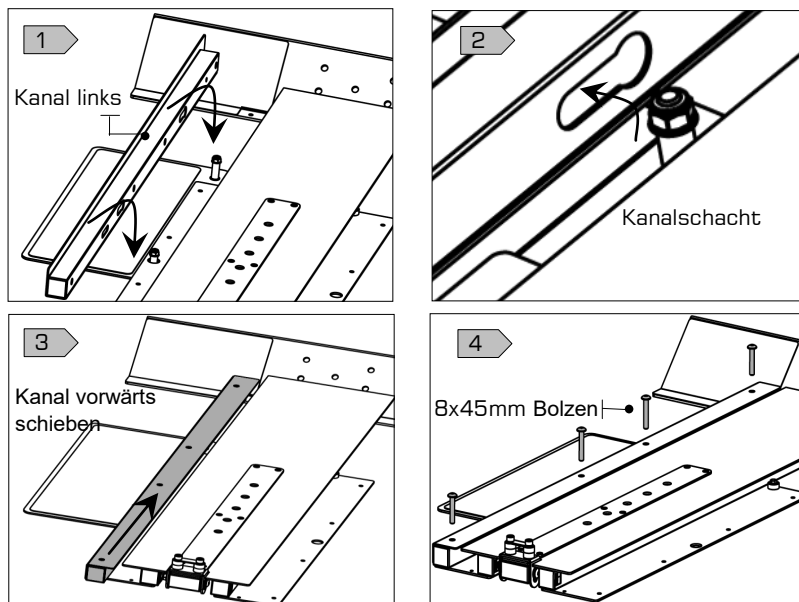
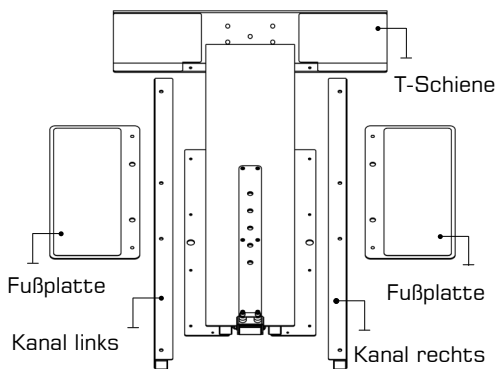
8 x M8x45mm Schrauben [10]

NivellierungsfüÙe [18]

a) Die T-Schiene leicht abkippen und die Fußplatte mit vormontierten Bolzen wie abgebildet von unten einschieben lassen.

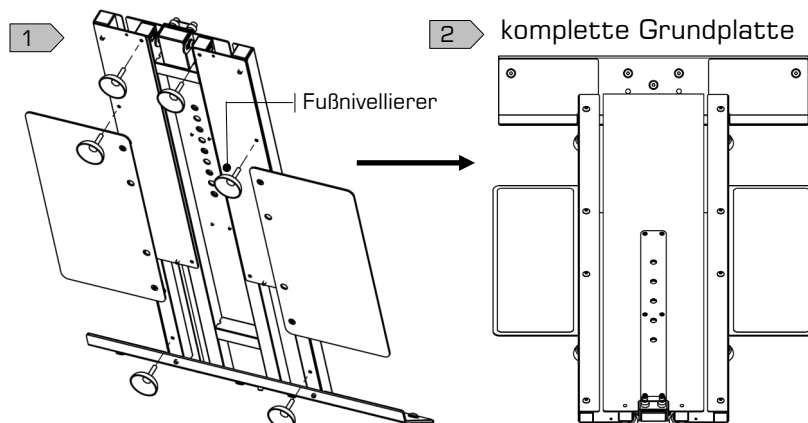


b) Den linken Kanal am Kopf der Fußplatteheb-Bolzen montieren und ihn dann nach vorne schieben. Nachdem der Kanal sich richtig positioniert hat, ihn mit Hilfe von 4 Stück M8 x 45mm Bolzen an der T-Schiene befestigen. **Diese Schritte wiederholen, um die rechte Fußplatte und Kanal zusammenzubauen.**



c) Die Grundplatte aufrecht halten um 4 Fußnivellierer zu installieren.

Nachdem die Fußnivellierer installiert worden sind, kann die komplette Grundplatte am Hauptgerät von E820 montiert werden.



SCHRITT 4 Montage der Grundplatte auf Hauptgerät

ERFORDERLICH

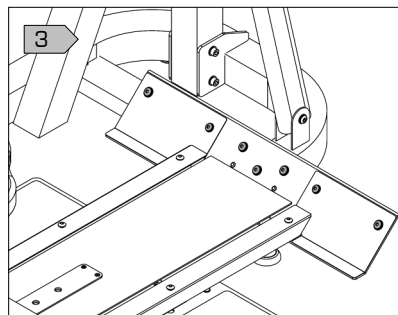
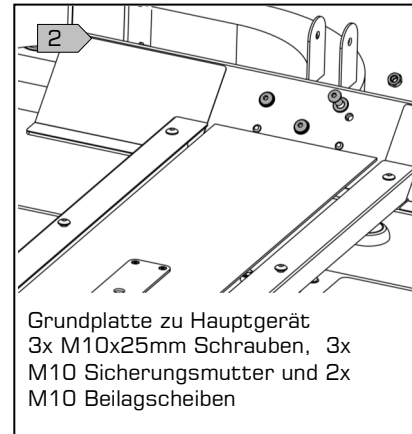
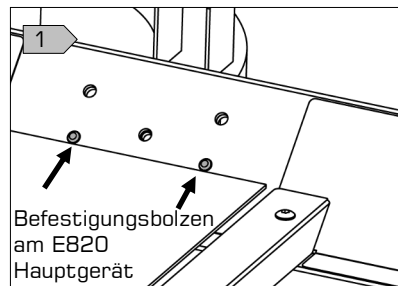
3 x M10x20mm Schrauben [11]

2 x M10 Sicherungsmutter [13]

3 x M10 Beilagscheiben [16]

- a) Die Grundplatte mit Hilfe des Befestigungsbolzen als Positionsgeber am Hauptgerät montieren und dann mit 3 Stück M10x20mm Schrauben, 2 Stück M10 Sicherungsmutter und 3 Stück M10 Beilagscheiben fixieren.

Achtung: der mittlere M10 Bolzen braucht keine Mutter.



SCHRITT 5 Sitzmontage

ERFORDERLICH

Sitzrahmen [3]

Sitz zurück [4]

Sitzkissen [5]

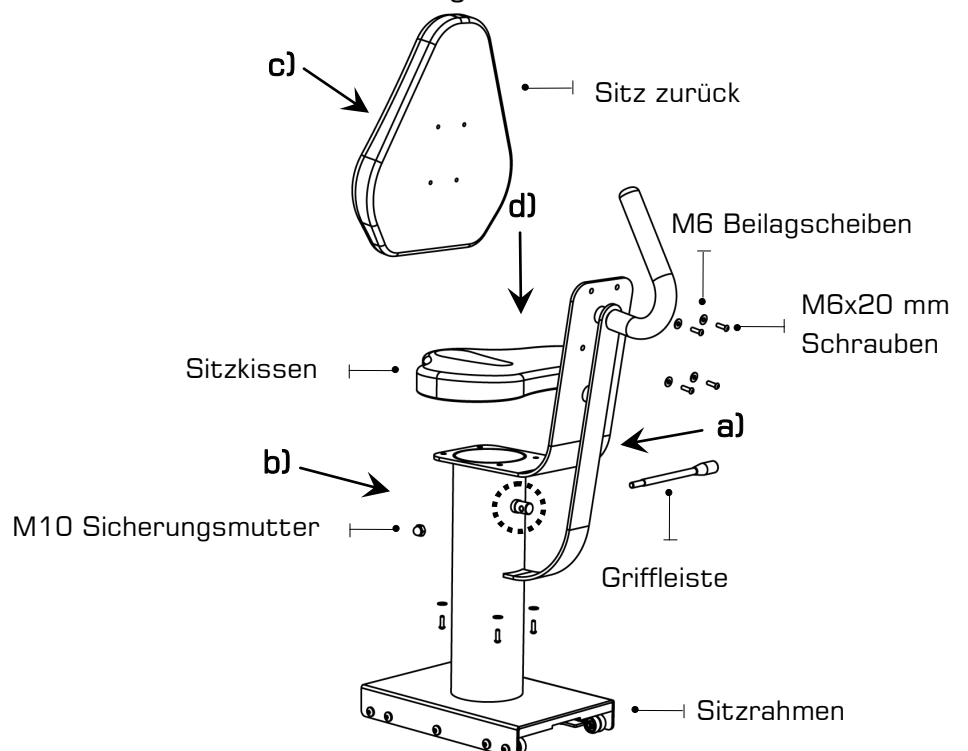
4 x M6x20mm
Schrauben [6]

M10 Sicherungsmutter [12]

4 x M6 Beilagscheiben [14]

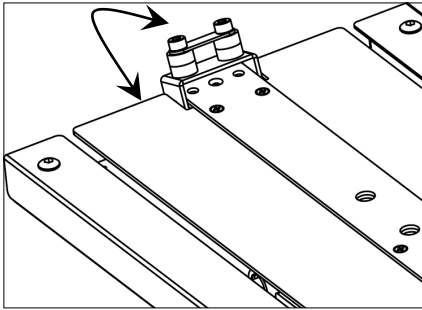
Griffleiste [19]

- a) Fädeln Sie den Griffleiste [19] durch die Welle
b) Ziehen Sie die Griffleiste [19] mit der M10 Sicherungsmutter [12]
c) Sitz zurück [4] mit 4x M6x20 Schrauben [6] und M6 Beilagscheiben [14] einbauen.
d) Setzen Sie den unteren Sitzkissen [5] mit 4x M6x20 Schrauben [6] und M6 Beilagscheiben [14] ein.



» Montage

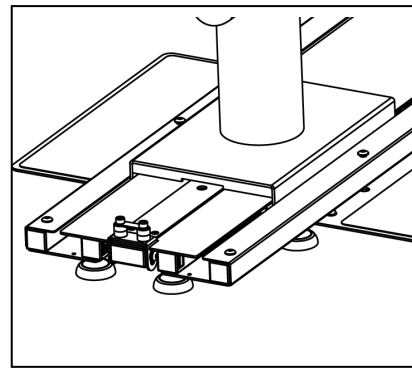
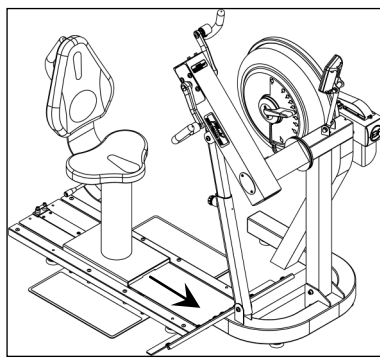
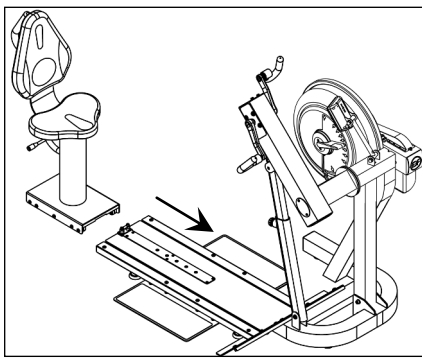
SCHRITT 6 Montage des Sitzes auf Grundplatte



Sitzblockierung: muss ausgefahren sein damit der Sitz in der Grundplattenschiene befestigt werden kann. Der Sitz muss sich bei Besetzung **IMMER** in der verriegelten Stellung „LOCKED“ an der Grundplatte befinden.

Um den Sitz zu bewegen, muss die Sitzblockierung ausgefahren sein.

Zum Verriegeln „LOCK“: heben und fixieren. Zum Entriegeln „UNLOCK“: aufziehen und zurückgehen lassen.



Sitz-Installation: kippen den Sitz leicht nach oben damit die Vorderrollen in den Kanal ein rutschen. Dann den Heckenlevel heben und während des Halten des Sitzentriegelungshebels den Sitz an die Grundplatte einschieben.

Funktion: Der Sitz verfügt über 4 Positionen. Drücken den Sitzentriegelungshebel und sich in gewünschte Position zu bewegen, um nach vorne oder hinten zu fahren.

Achtung: Bei besetzung des Sitzes muss die Sitzblockierung sich in der LOCKED Position befinden.

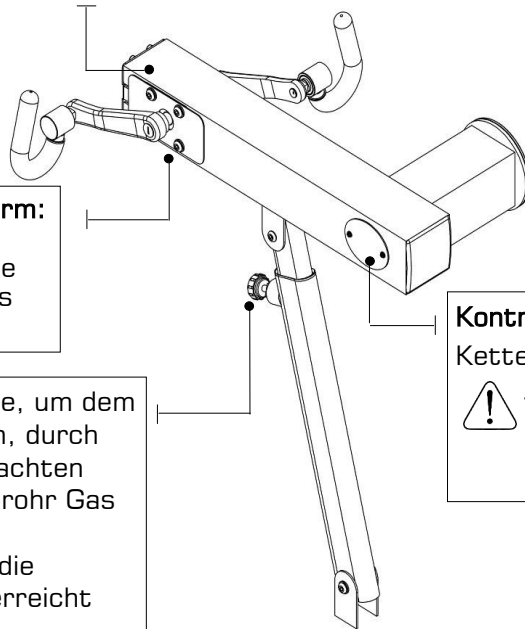
Den Sitz abzubauen: den Hecksicherheitsverriegelung heben und herunterlassen, den Sitzentriegelungshebel drücken und dann den Sitz rückwärts ausschieben.

Warnung: bitte niemals versuchen, den Sitz bei Besetzung ab od. aufzubauen.

» Bedienungsanweisungen

» Dar E850 Höheneinstellarm


Kettenspannschrauben: Zum Nachspannen oder zur Einstellung des Geradlaufs der Kette. Beim Festziehen auf gleichmäßigen Anzug achten, andernfalls ist das Kettenrad nicht richtig ausgerichtet. **Hinweis:** Durch Anziehen der rechten Schraube wird die rechte Seite in Ihre Richtung gezogen, durch Anziehen der linken Schraube die linke Seite. Richten Sie auf diese Weise ggf. das hintere und vordere Kettenrad aus oder verwenden Sie die Funktion beim Kettenwechsel.



Schrauben am Kurbelarm:
Vor dem Einstellen/
Nachspannen der Kette
alle 8 Schrauben etwas
lösen

Einstellknopf: Lösen Sie, um dem
Steuerarm zu erlauben, durch
90 Grad zu reisen. Beachten
Sie, dass das Teleskoprohr Gas
unterstützt ist.
Ziehen Sie fest, wenn die
gewünschte Position erreicht
ist.

Kontrollöffnung: Deckel abnehmen und
Kettenspannung kontrollieren.

 **Warnung:** Kettenspannung nicht
mit der Hand kontrollieren!

» Bedienungsanweisungen

» Befüllung des Tanks und Wasseraufbereitung

ERFORDERLICH

Trichter und Schlauch [22]

! VORSICHT

Legen Sie beim Befüllen des Tanks ein Tuch als Tropfauffang unter den Tank, um den Fußboden oder Teppich nicht zu beschädigen.

Befüllen Sie nur bis zur Kalibrierungsmarkierung, die auf dem Tankpegelaufkleber angegeben ist, denn andernfalls kann Wasser austreten.

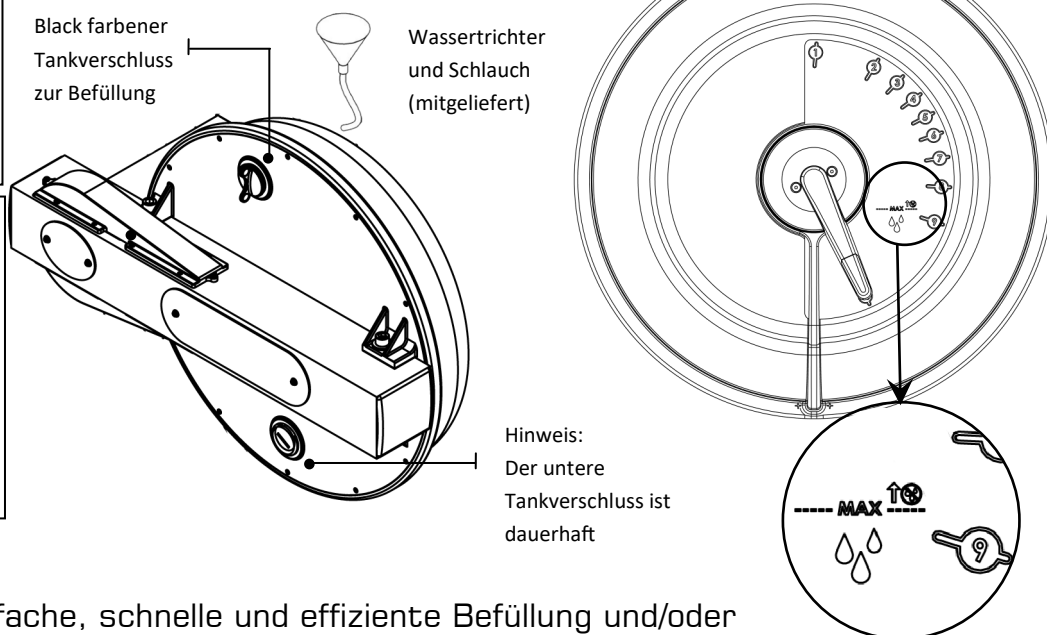
! VORSICHT

In Regionen, in denen die Wasserqualität bekanntermaßen schlecht ist, ist empfohlen FDF die Verwendung von destilliertem Wasser.

! WARNUNG

Die Blätter des Flügelrads sind scharf! Justieren Sie die Flügelradposition im Tank auf keinen Fall mit Ihren Fingern. Es wird empfohlen, das Flügelrad gegebenenfalls mit dem Schlauchende zu justieren.

- Für die Befüllung benötigen Sie einen große Eimern (wird vom Lieferanten nicht mitgeliefert) sowie den mitgelieferten Wassertrichter mit Schlauch [22]. Für die Befüllung braucht man ungefähr 8 Liter Wasser
- Öffnen Sie den gelben Tankverschluss auf der Rückseite des Tanks und stecken Sie den Schlauch in den Tank (eventuell muss das Flügelrad etwas gedreht werden, damit der Schlauch eingeführt werden kann). **In Regionen, in denen die Wasserqualität bekanntermaßen schlecht ist, ist empfohlen FDF die Verwendung von destilliertem Wasser..**
- Setzen Sie den Tankeinstellgriff auf den Pegelwert 10 und füllen Sie Wasser ein. Befüllen Sie den Tank nicht höher als die Pegelanzeige vorne am durchsichtigen Tankmantel.
- Durchlaufen Sie gleich nach der Befüllung die folgenden Schritte zur Wasseraufbereitung.



HINWEIS: Für eine einfache, schnelle und effiziente Befüllung und/oder Entleerung des Flüssigkeitstanks kann eine batteriebetriebene Pumpe (über USB wiederaufladbar) als Option erworben werden. Wir empfehlen diese für eine gewerbliche Nutzung von mehreren Geräteeinheiten, deren Tanks von Zeit zu Zeit entleert und befüllt werden müssen. Wenden Sie sich für den Pumpenkauf an einen First Degree Fitness-Händler in Ihrer Nähe oder prüfen Sie die entsprechenden Details auf unserer Website unter www.firstdegreefitness.com for details.

ERSTMALIGE WASSERAUFBEREITUNG

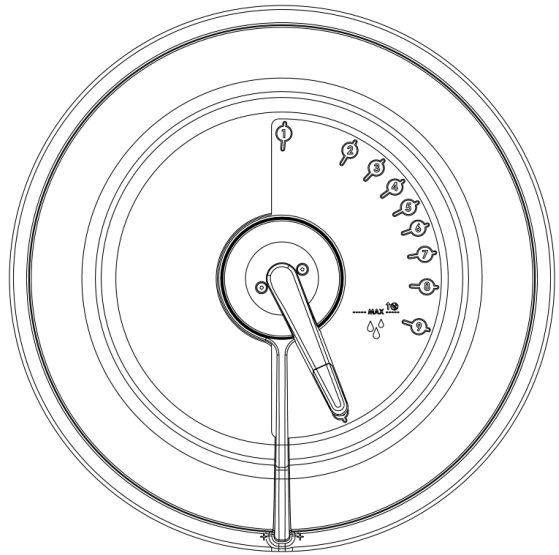
Geben Sie bei jeder vollen Tankfüllung eine Wasseraufbereitungstablette hinzu. **VERWENDEN SIE IN JEDEM FALL NUR DIE AUFBEREITUNGSTABLETTEN, DIE SIE VOM LIEFERANTEN ZUSAMMEN MIT IHREM GERÄT ERHALTEN HABEN.** Ihrem Fitnessgerät sind 4 Wasseraufbereitungstabletten mitgeliefert, die für mehrere Jahre ausreichen. Wenden Sie sich für den Kauf zusätzlicher Wasseraufbereitungstabletten bitte an einen regionalen Einzel-/Großhändler in Ihrer Nähe oder schauen Sie auf unserer Website unter www.firstdegreefitness.com

»» Bedienungsanweisungen

WIDERSTANDSSTUFE ÄNDERN

Der Widerstand Ihres E850 lässt sich ganz einfach ändern. Die Pegelanzeige vorne am Tank bestimmt die Widerstandsstufe. Stufe eins steht für den geringsten Widerstand und Stufe zehn für den größten Widerstand. Die Technologie des variierbaren Flüssigkeitswiderstands im Tank gewährleistet ein sofortiges Einrasten und einen konstanten Widerstand bei jeder Bewegung.

Ihr E720A-Computer passt sich der am Tank gewählten Widerstandsstufe automatisch an. Warten Sie nach Anpassung des Widerstandgriffs etwa drei bis vier Sekunden, bis die richtige Widerstandsstufe erreicht ist.



NACHHALTIGE WASSERAUFBEREITUNG

WARNUNG: VERWENDEN SIE NUR DIE AUFBEREITUNGSTABLETTE, DIE SIE VOM LIEFERANTEN ZUSAMMEN MIT IHREM GERÄT ERHALTEN HABEN.

Die Häufigkeit der Wasseraufbereitung kann je nach Aufstellungsort Ihres Geräts und der Sonneneinstrahlung stark variieren. Erfahrungsgemäß müssen Sie alle 12-24 Monate damit rechnen, das Wasser im Tank aufzubereiten. Wenn sich das Wasser verfärbt oder es Anzeichen von Algen-/Bakterienbefall gibt, geben Sie einfach eine Wasseraufbereitungstablette hinzu.

» Automatisch einstellbarer Bluetooth-Monitor

Automatischer Start: Beginnen Sie mit dem Training, um das Gerät zu aktivieren.

Zurücksetzen aller Werte: Halten Sie die Taste ZURÜCKSETZEN 3 Sekunden lang gedrückt.

Automatisches Abschalten: Nach 5 Minuten. Alle Werte sind nach dem Neustart auf Null zurückgesetzt.



ZEIT: Automatischer Start nach abgelaufenen Zeit.


WATT: Misst die Spitzenleistung in Watt und berechnet die Kraft und Beschleunigung, um die Leistung eines Nutzers genau zu bemessen.

TRAININGSDATEN: Die pro Trainingseinheit erfassten Daten werden in einer Leistungskurve und einer kumulierten Leistungskurve angezeigt, sodass Sie Vergleiche für einen effektiven Trainingsfortschritt in Echtzeit ziehen können.

AUTO-PEGELANPASSUNG: Das eingebaute Potentiometer passt die Widerstandsstufe des Computers gemäß der Position des Verstellknopfes am Tank automatisch an.

BLUETOOTH-KONNEKTIVITÄT: Jedes Rudergerät ist mit modernster Konsolentechnologie ausgestattet, sodass Bluetooth-Konnektivität mit einem beliebigen kompatiblen Smart-Gerät gegeben ist. Auf Einbindung in Ruder- und Fitness-Apps ausgelegt, unterstützt die Konsole mit effektivem Trainingsfortschritt, der Aufzeichnung und dem Vergleich von Daten für Teilnehmer von Wettkämpfen. (Einschließlich FDF-Ruder-APP, die über die FDF-Website verfügbar ist)

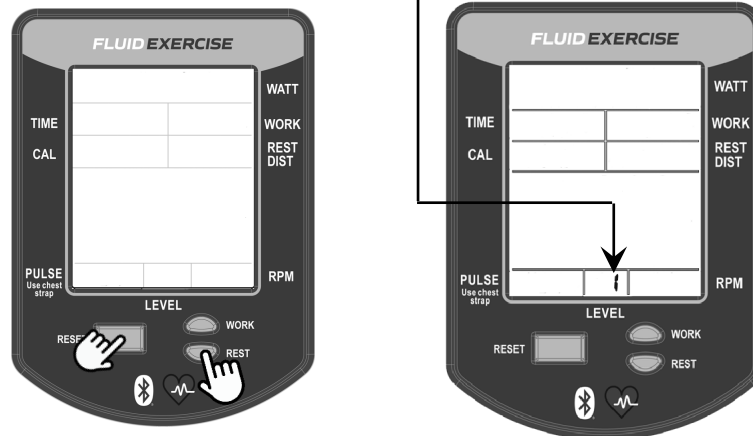
HINWEIS : Das Empfängerset für die Herzfrequenz mitsamt Brustgurt müssen separat erworben werden.

 WARNUNG:	<p>Systeme zur Herzfrequenzüberwachung könnten falsche Werte anzeigen. Übermäßiges Trainieren kann schwere Verletzungen oder den Tod zur Folge haben. Wenn Sie sich einer Ohnmacht nahe fühlen, hören Sie sofort mit dem Training auf!</p>
--	--

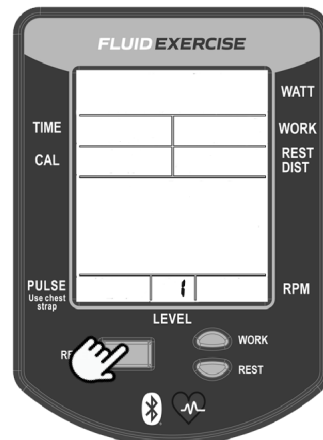
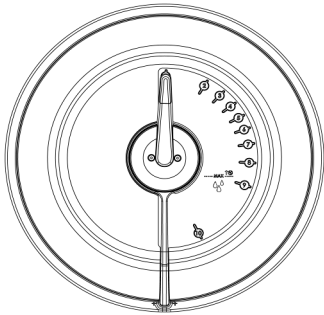
» Kalibrierung

SCHRITT 1

Halten Sie die Tasten 「ZURÜCKSETZEN」 und 「RUHEN」 5 Sekunden lang gedrückt. Es wird „STUFE 1“ angezeigt

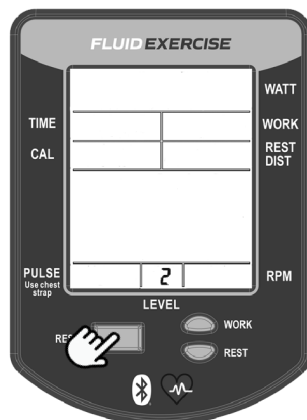
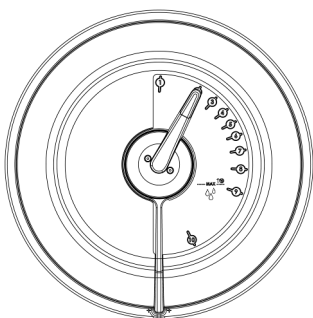


SCHRITT 2



Drehen Sie den Einstellgriff auf STUFE 1.
Halten Sie die Tasten 「ZURÜCKSETZEN」.
Der Monitor zeigt jetzt STUFE 『2』.
Dass die Kalibrierung für STUFE 1 abgeschlossen ist.

SCHRITT 3



Drehen Sie den Einstellgriff auf STUFE 2.
Halten Sie die Tasten 「ZURÜCKSETZEN」.
Der Monitor zeigt jetzt STUFE 『3』.
Dass die Kalibrierung für STUFE 2 abgeschlossen ist.

SCHRITT 4

Wiederholen Sie dies für 3,4,5,6,7,8,9,10.

STUFE 10 Drücken Sie 「ZURÜCKSETZEN」.

Wiederholen Sie die Schritte zurück zu Stufe 1.

Dass die Kalibrierung für abgeschlossen ist.

» Wartung und Fehlerbehebung

Weitere Informationen über Anleitungen und Garantie-Anfragen finden Sie unter www.firstdegreefitness.com/support

Problem	Lösung
Die Farbe des Wassers ändert sich oder es wird trübe.	Stellen Sie das Gerät an einer anderen Stelle auf, an der die Sonneneinstrahlung weniger stark ist. Führen Sie eine Wasseraufbereitung durch oder wechseln Sie das Wasser im Tank wie im Abschnitt „Wasseraufbereitung“ in dieser Anleitung beschrieben. Befüllen Sie den Tank eventuell mit destilliertem Wasser.
Ich möchte den Flüssigkeitstank meines E850-Geräts entleeren.	Es wird empfohlen, das Gerät nach draußen zu tragen, dort den orangefarbenen Befüllungsverschluss zu öffnen und das Gerät zur besseren Entleerung auf den Rücken zu legen. Für eine einfache, schnelle und effiziente Befüllung und/oder Entleerung des Flüssigkeitstanks kann eine batteriebetriebene Pumpe (über USB wiederaufladbar) als Option erworben werden. Wir empfehlen diese für eine gewerbliche Nutzung von mehreren Geräteeinheiten, deren Tanks von Zeit zu Zeit entleert und befüllt werden müssen. Wenden Sie sich für den Pumpenkauf an einen First Degree Fitness-Händler in Ihrer Nähe oder prüfen Sie die entsprechenden Details auf unserer Website unter www.firstdegreefitness.com
Computerbildschirm ist eingeschaltet und unbeständig, und es werden keine Bewegungen registriert.	Möglicherweise hat sich eine Verbindung gelöst. Vergewissern Sie sich, dass die Computerleitung richtig mit dem Fitnessgerät verbunden ist. Ist sie fest verbunden, prüfen Sie die Sensorlücke. Wenden Sie sich an Ihren Kundendienst vor Ort, wenn sich das Problem anhand der obigen Maßnahmen nicht beheben lässt.
Der Computer des Fitnessgeräts reagiert nach dem Einlegen der Batterien nicht.	Legen Sie die Batterien richtig ein und wiederholen Sie den Vorgang. Sollte sich der LCD-Bildschirm weiterhin nicht einschalten, drehen Sie die Batterien im Computer leicht hin und her. Sollte auch dies nichts nutzen, wenden Sie sich an den Kundendienst vor Ort.
Der Monitor-Wert Bluetooth-Auto-Anpassung ist nicht mit dem Tank-Wert synchronisiert.	Monitor-Wert von Bluetooth-Auto-Anpassung muss neu kalibriert werden. Bitte beachten Sie „Kalibrierung“ auf Seite 17 dieser Anleitung.
Handgriffe schlüpfen bei hartem Training. PK-Tankgurt muss gespannt werden.	Große Inspektionsplatte neben dem Tank abnehmen, ein langes Werkzeug einfügen um die hintere Endkappe von Innen herauszudrücken, um die Tankgurtspannschraube freizulegen. Tankschrauben leicht lösen. Obere Gummigurtabdeckung abnehmen und den PK-Gurt freizulegen. Die Tankspannschraube festziehen, bis der Gurt derartig gespannt ist, dass er sich von Hand nicht um mehr als 45 Grad verdrehen lässt. Siehe S. 13 für weitere Details.
Handgriff locker (links oder rechts) kann nicht wieder festgezogen werden. Gewinde am Kurbelarm ist	Kundendienstzentrum für Austausch kontaktieren. Danach, wie empfohlen, wöchentlich überprüfen.
Beim Training tritt ein Klopferäusch im Höheneinstellarm auf, insbesondere wenn die Richtung geändert wird. Kette muss gespannt oder eingestellt werden.	Vordere Höheneinstellarmabdeckung öffnen und Spannung mit einem Schraubenzieher oder anderem Werkzeug überprüfen. Die Kettenspannschrauben hinten am Höheneinstellarm nach Bedarf festziehen oder einstellen. Die Kette muss ca. 3 mm schlaff sein, wenn sie korrekt eingestellt ist. Siehe S. 14 für weitere Details.

»» **Wartung und Fehlerbehebung**

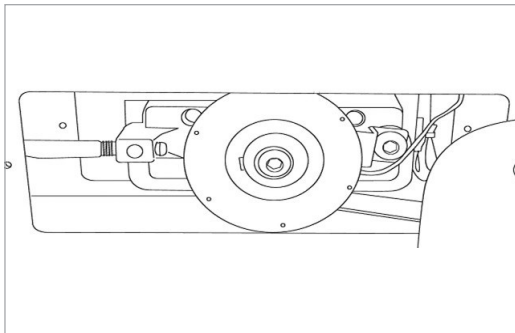
Gegenstand	Zeitspanne	Anweisung
Sitz und Rahmen	Wöchentlich.	Wöchentlich oder bei starker Benutzung im Klub häufiger mit einem fusenfreien Tuch abwischen.
PK-Gurtspannung	Monatlich.	Monatlich auf Anzeichen von Schlupf überprüfen. Siehe Seite „Baugruppe Tankabdeckung“.
Tank und Wasseraufbereitung	12 Monate bis 4 Jahre	Anweisungen im Abschnitt „Wasseraufbereitung“ in diesem Handbuch befolgen.
Kettenantrieb.	Alle 100 Stunden auf richtige Spannung überprüfen.	Kontrollarmabdeckung öffnen und Spannung mit einem Schraubenzieher oder anderem Werkzeug überprüfen. Nach Bedarf unter Beachtung der Anweisungen auf der Seite „E820 Höheneinstellarm“ festziehen.
E720A Handgriff-Montage.	Wöchentlich mithilfe des Mehrzweckwerkzeugs (beiliegend) überprüfen, damit der Handgriff sicher am Kurbelarm befestigt ist.	Die Handgriffe müssen regelmäßig überprüft werden. Ein lockerer Handgriff kann Schäden am Gewinde im Kurbelarm verursachen, was einen Austausch erforderlich macht.

Beachten Sie die folgenden Schritte zur Gewährleistung einer maximalen Lebenszeit und optimalen Leistung:

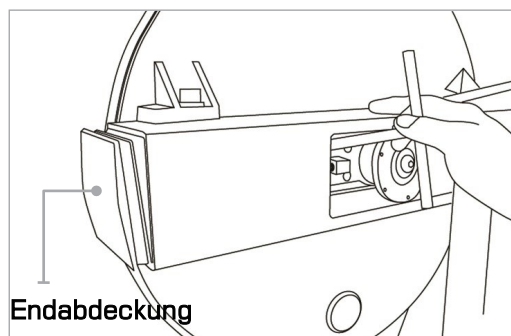
1. Lagern Sie Ihr E850-Gerät in einem trockenen, sauberen und klimatisierten Raum bei Zimmertemperatur.
2. Verwenden Sie zur Wasseraufbereitung nur die echten FDF-Wasseraufbereitungstabletten. Siehe den Abschnitt „Wasseraufbereitung“ auf Seite 14.
3. Reinigen Sie Ihr Fitnessgerät regelmäßig mit einem Desinfektionsmittel, das auf einem fusselfreien Tuch aufgesprüht wurde.
4. Wischen Sie den Staub vom Fitnessgerät ab.
5. Weitere Informationen über die Pflege Ihres Fitnessgeräts finden Sie unter firstdegreefitness.com/support

» Einstellung des Antriebsriemens

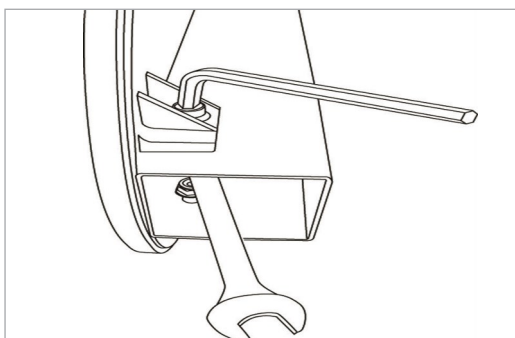
Schritt 1: Entfernen Sie die große Metallplatte wie in der Abbildung oben links gezeigt.



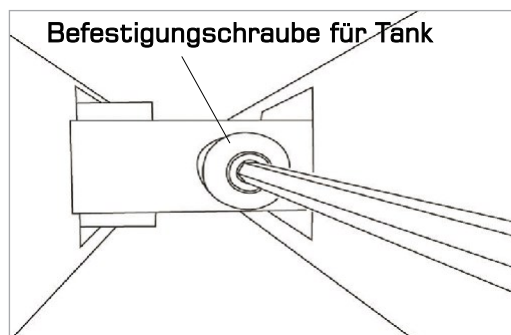
Schritt 2: Verwenden Sie ein langes Werkzeug um die hintere Endabdeckung aus dem Gehäuse zu entfernen (siehe Abbildung oben rechts). Damit erhalten Sie Zugang zur tankseitigen Befestigungsschraube (siehe Abbildung rechts



Schritt 3: Lösen Sie sowohl die vorderen als auch die hinteren Tankbefestigungsschrauben leicht so wie in der Abbildung links gezeigt. Entfernen Sie die vordere Riemenabdeckung aus Gummi.



Schritt 4: Verwenden Sie einen 6mm Innensechskantschlüssel um die Spannung des Riemens soweit zu erhöhen, dass diese während starker Drehbewegungen nicht mehr durchrutscht.



Anm.: Ziehen Sie die Schrauben nicht zu stark an.

Tip: Verdrehen Sie den Riemen mit der Hand um die korrekte Spannung zu überprüfen. Sobald Sie den Riemen nicht mehr weiter als 60 Grad verdrehen können ist die richtige Spannung erreicht.

INTERNATIONALE GARANTIE – KOMMERZIELLE NUTZUNG

Dieses Produkt ist für den Einsatz in Fitnessstudios vorgesehen und konstruiert. FIRST DEGREE FITNESS Limited sichert zu, dass das bei einem autorisierten Vertreter gekaufte und in einer unbeschädigten Originalverpackung verpackte **E850 Club UBE (Modell E850)**, frei von Material- und Verarbeitungsfehlern ist. FIRST DEGREE FITNESS Limited oder sein Vertreter ersetzen oder reparieren Bauteile, die sich innerhalb der Garantiezeit als fehlerhaft erweisen, nach eigenem Ermessen, vorbehaltlich der folgenden in dieser Garantie enthaltenen und ausgeschlossenen Bauteile.

Metallrahmen – 10-jährige eingeschränkte Garantie

First Degree Fitness repariert oder ersetzt den Metallrahmen des Rudergeräts, sollte er innerhalb von 10 Jahren ab dem ursprünglichen Kaufdatum Material- oder Ausführungsfehler aufweisen. Diese Garantie erstreckt sich nicht auf die Rahmenbeschichtung.

Polycarbonat-Tank und Dichtungen – 5-jährige eingeschränkte Garantie

FIRST DEGREE FITNESS repariert oder ersetzt den Polycarbonat-Tank oder die Dichtungen, sollten sie innerhalb von 5 Jahren ab dem ursprünglichen Kaufdatum Material- oder Ausführungsfehler aufweisen.

Mechanische Bauteile (nicht abnutzbar) – 2-jährige eingeschränkte Garantie

FIRST DEGREE FITNESS repariert oder ersetzt mechanische Bauteile, sollten sie innerhalb von 2 Jahren ab dem ursprünglichen Kaufdatum Material- oder Ausführungsfehler aufweisen.

Alle sonstigen Bauteile (abnutzbar) – 2-jährige eingeschränkte Garantie

FIRST DEGREE FITNESS ersetzt oder repariert jegliche Bauteile, sollten sie innerhalb von 2 Jahren ab dem ursprünglichen Kaufdatum Material- oder Ausführungsfehler aufweisen

Dies gilt auch für

- Griffhalter
- Sitz
- Alle Gummitteile
- Computer und Geschwindigkeitssensor (austauschbare Batterien ausgenommen)
- Alle Treibriemen, Lager und Ketten
- Kurbelgehäuse, Einstellbare Kurbelarm- und Pedalbaugruppen

Allgemeine Ausnahmen

- Beschädigte Beschichtung eines Geräteteils
- Beschädigungen aufgrund von Nachlässigkeit, Missbrauch, falscher Montage oder Verwendung des Geräts
- Versand- oder Verzollungskosten, die bei der Rücksendung oder Versendung von Bauteilen anfallen
- Beschädigung oder Verlust der Ware während des Transports
- Arbeitskosten, die bei Inanspruchnahme der Garantie anfallen

Allgemeine Bedingungen

- Die Seriennummer des Geräts muss korrekt bei First Degree Fitness Limited oder einem seiner autorisierten Vertreter registriert sein.
- FIRST DEGREE FITNESS Limited behält sich das Recht vor, die Bauteile zu überprüfen, für die im Rahmen der Garantie Ersatz beansprucht wird.
- Die Garantiezeit gilt nur für den Originalkäufer ab dem Kaufdatum und ist nicht übertragbar.
- Das Produkt muss originalverpackt an die Verkaufsstelle zurückgesendet werden, wobei die Kosten für den Transport, die Versicherung und anderweitig anfallende Kosten von Ihnen übernommen werden und Sie auch das Verlust- oder Schadensrisiko tragen.
- FIRST DEGREE FITNESS gewährt keine weiteren Garantien, mit Ausnahme der hier aufgeführten Garantien, und schließt ausdrücklich alle Zusicherungen aus, die nicht in dieser Garantie aufgeführt werden. Weder FIRST DEGREE FITNESS noch seine Geschäftspartner tragen die Verantwortung für beiläufige oder Folgeschäden.
- Die Garantie des Herstellers beginnt für den Endnutzer automatisch ab dem Verkauf des Produkts oder nach Ablauf eines (1) Jahres ab dem Herstellungsmonat; dies ist davon abhängig, welches Datum was zuerst eintritt.



FIRST DEGREE FITNESS
Fluid INNOVATION

FITNESS PRODUCTS INSPIRED BY REAL LIFE

WWW.FIRSTDEGREEFITNESS.COM

FIRST DEGREE FITNESS Europe

Hoge Maat 3

3961 NC WIJK BIJ DUURSTEDÉ

The Netherlands

Phone: [+31\(0\)307600670](tel:+31(0)307600670)

Büro: mail@fluidrower.eu

Service Unterstützung: service@fluidrower.eu

Web: www.fluidrower.eu

