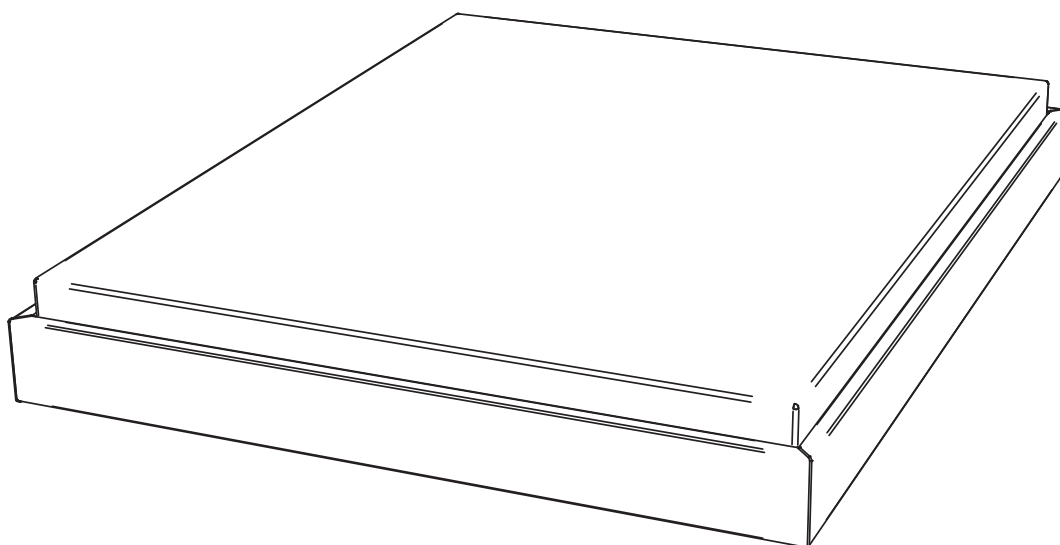


1



Zur Montage des Hasena-Bettes sind die Beschläge im Rahmen- und Fusspaket.

Beginnen Sie mit der Montageanleitung ①

Pour l'assemblage du lit Hasena, utiliser la visserie dans le colis du cadre et celui des pieds.

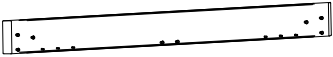
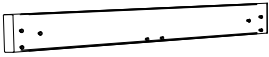
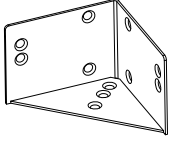
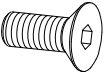
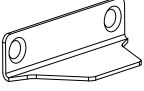

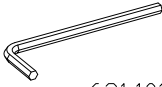
Commencez avec la notice de montage ①

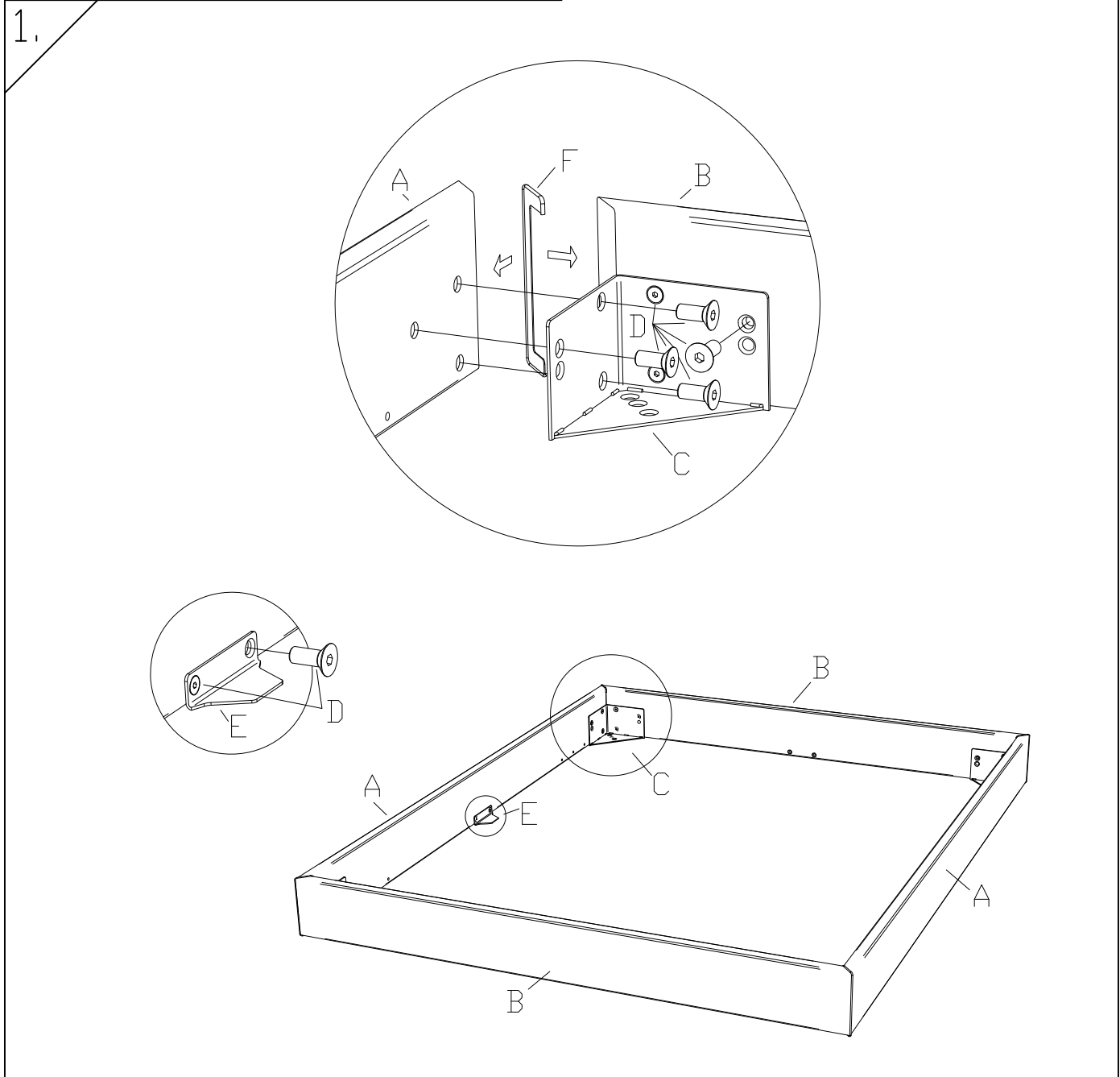
To assemble the Hasena bed the fittings are in the frame- and feet package.

Start with the assembly instruction ①

Per il montaggio dei letti Hasena troverete la ferramenta nel telaio e nel pacchetto piedi.

Cominciare con l'istruzione di montaggio ①

<p>A x2</p> 	<p>B x2</p> 	<p>C x4</p>  <p>630.101</p>	<p>D x28</p>  <p>631.872</p>
<p>E x2</p>  <p>630.099</p>	<p>F x4</p>  <p>630.765</p>	<p>Z x1</p>  <p>631.101</p>	



Fussmontage, siehe Montageanleitung ②

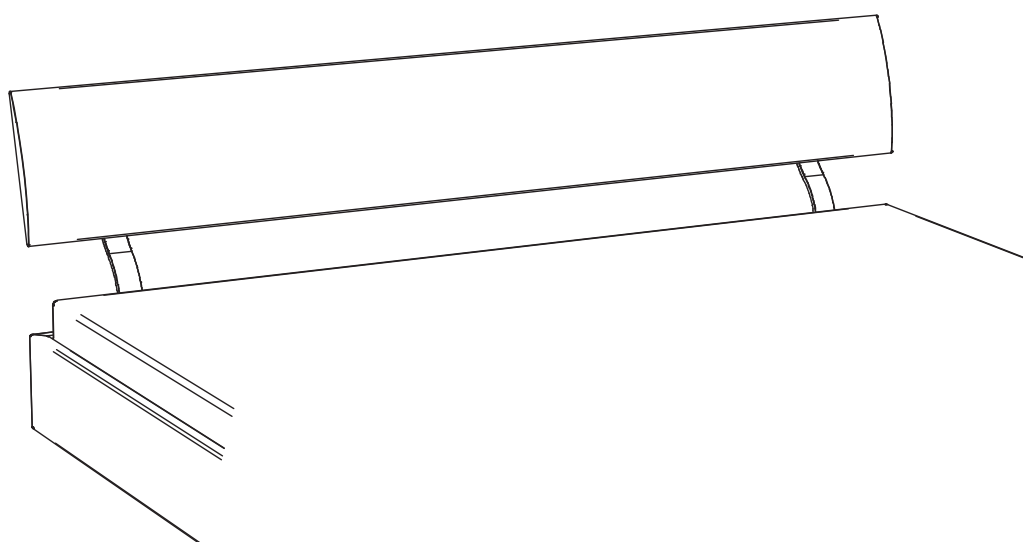
Foot assembling, see assembly instruction ②

Montage des pieds, voir notice de montage ②

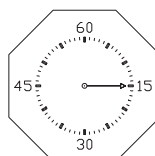
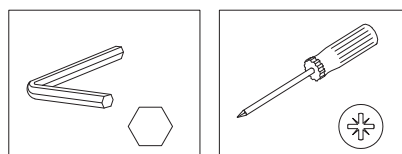
Fissaggio piedi, vedasi istruzioni di montaggio ②



MONTAGEANLEITUNG  
NOTICE DE MONTAGE  
ASSEMBLY INSTRUCTION  
ISTRUZIONE DI MONTAGGIO



Benötigte Werkzeuge – Outils Nécessaires – Tools Required – Attrezzi Necessari



A x1

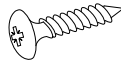


B x2



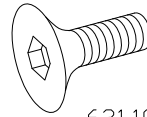
790.00842

C x4



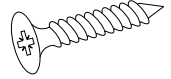
631.30200

D x2



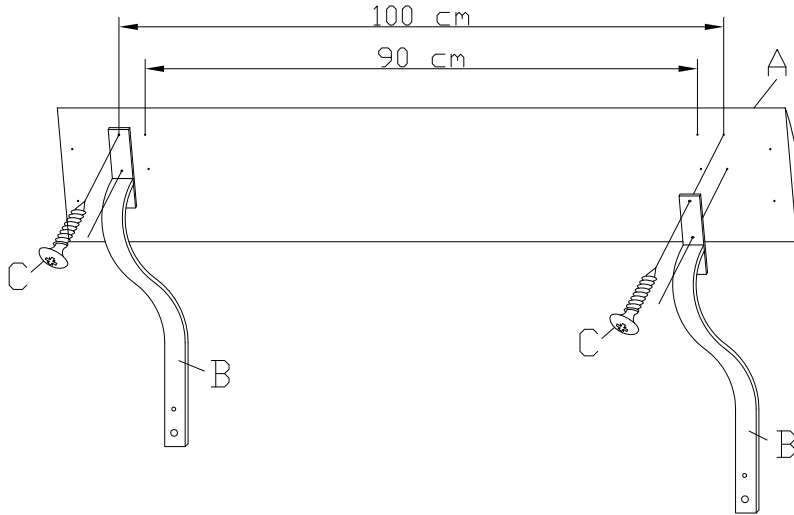
631.10600

E x2

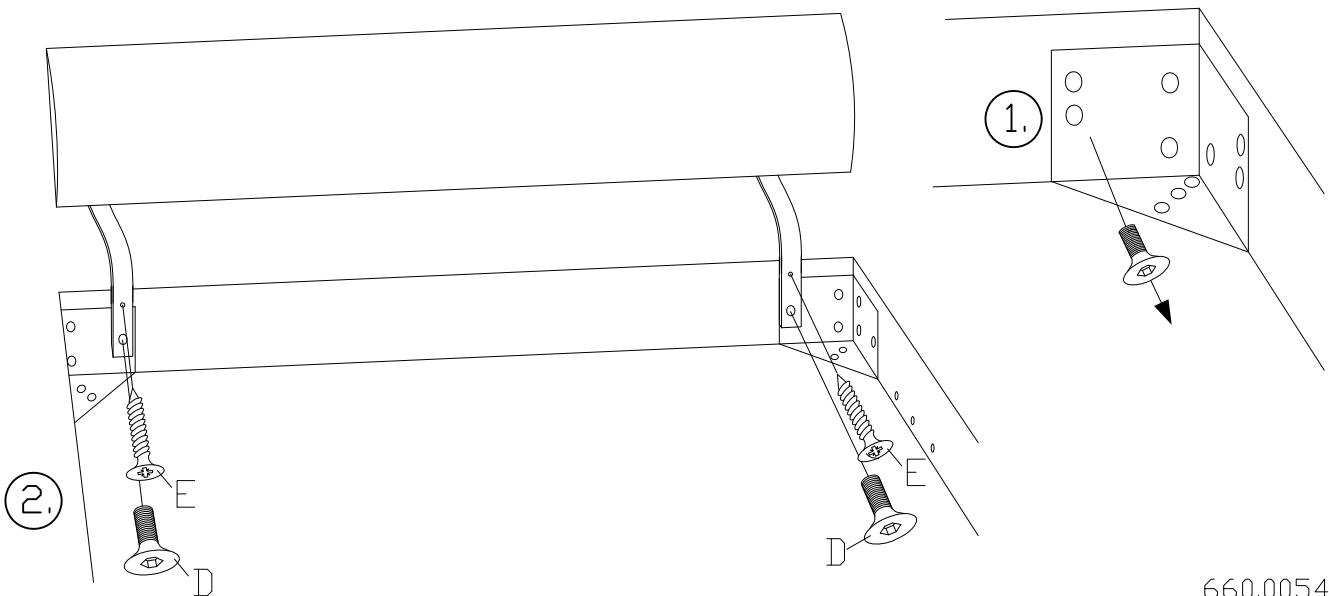
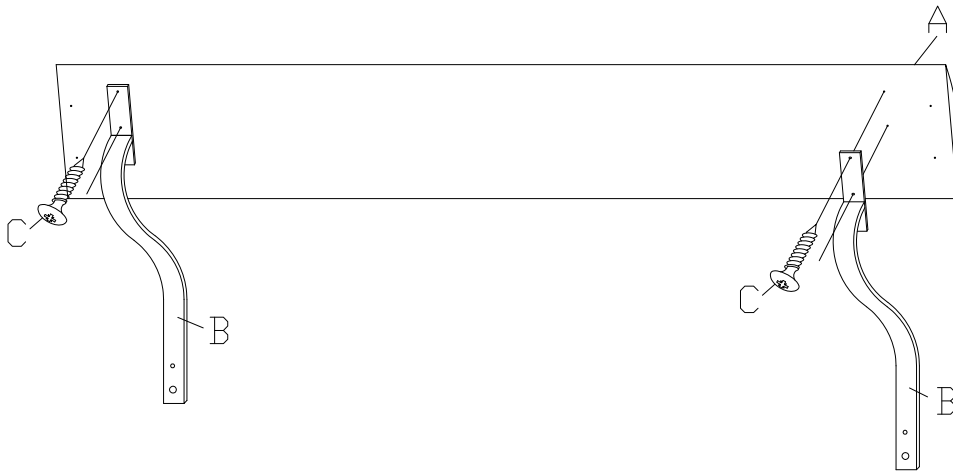


631.32100

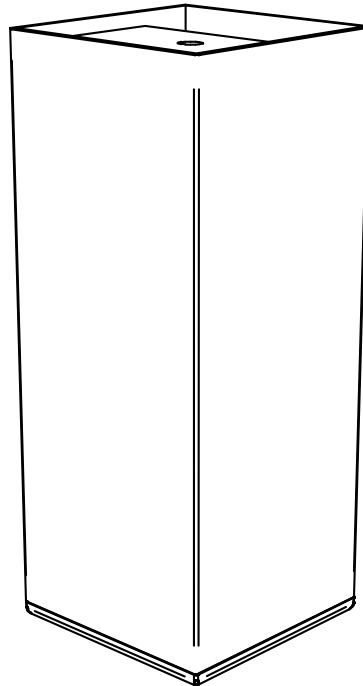
Variante A: 90 / 100 cm



Variante B: 120 / 140 / 160 / 180 / 200 cm



2

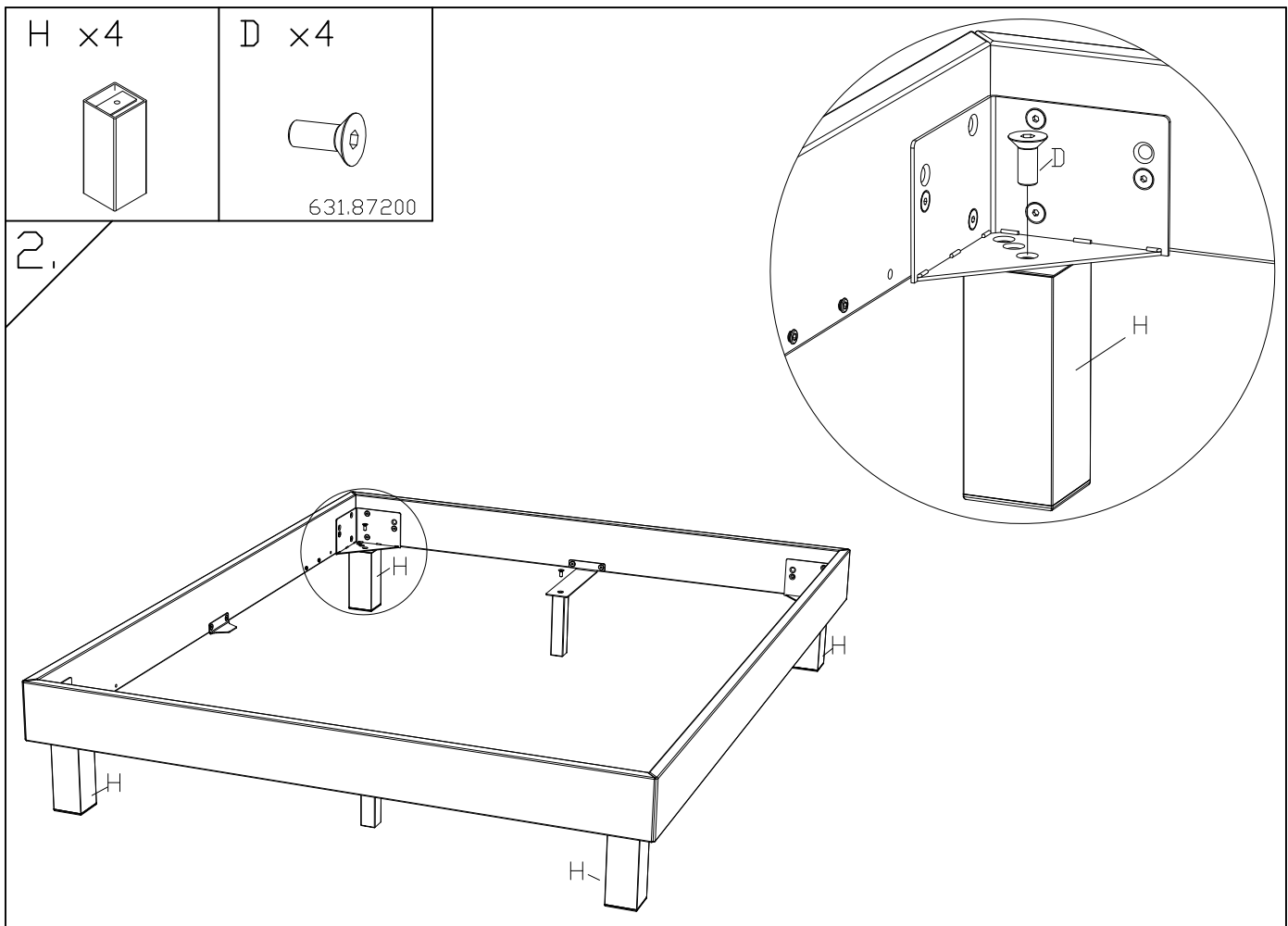


Zur Montage des Hasena-Bettes sind die Beschläge im Rahmen- und Fusspaket.  
Beginnen Sie mit der Montageanleitung ①

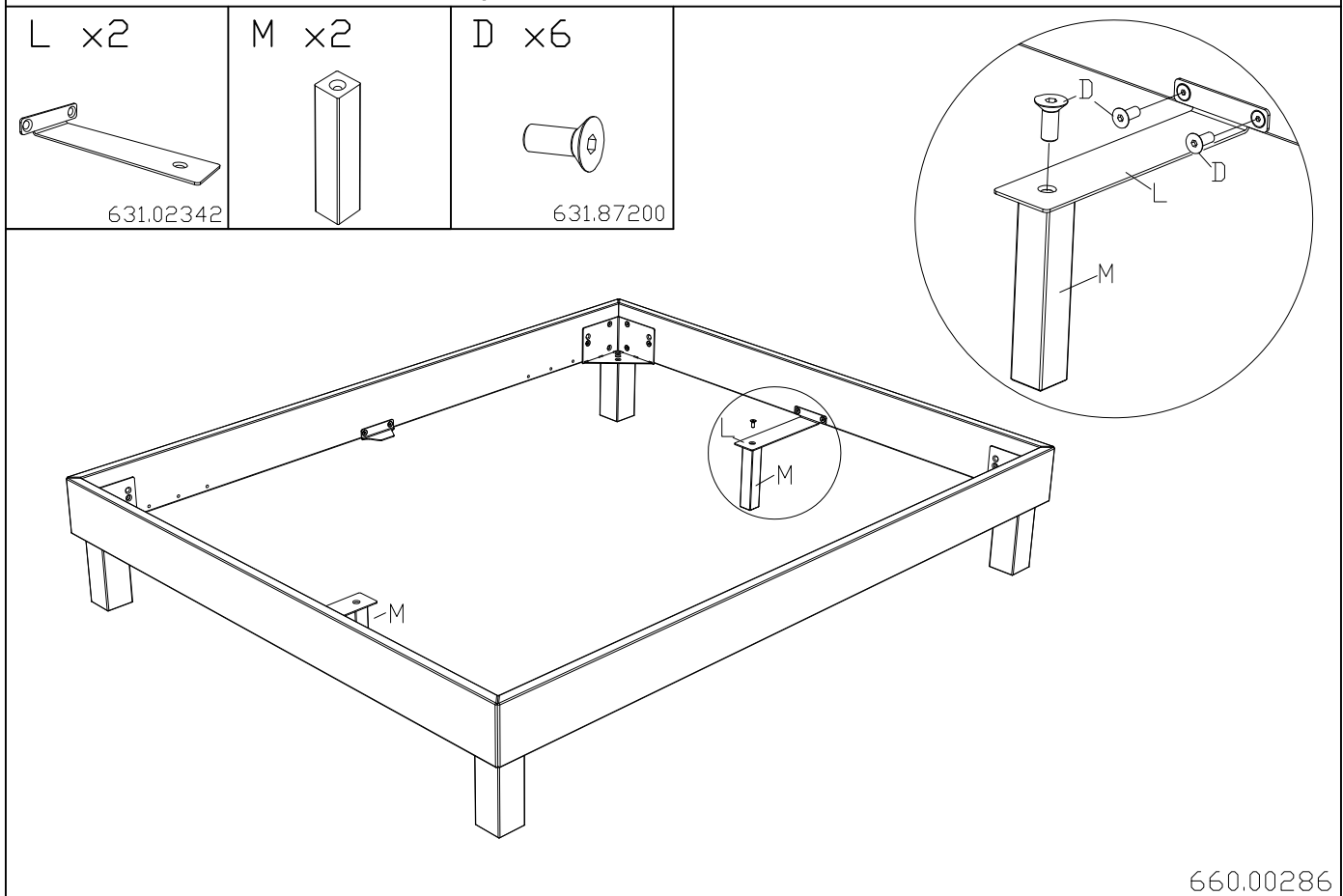
Pour l'assemblage du lit Hasena, utiliser la visserie dans le colis du cadre et celui des  
pieds. Commencez avec la notice de montage ①

To assemble the Hasena bed the fittings are in the frame- and feet package.  
Start with the assembly instruction ①

Per il montaggio dei letti Hasena troverete la ferramenta nel telaio e nel pacchetto  
piedi. Cominciare con l'istruzione di montaggio ①



zusätzlich bei Breiten ab 160cm  
 additional for widths from 160cm  
 à partir des dimensions 160cm  
 a partire della misura 160cm



zusätzlich bei Fusshöhen 25 und 30cm  
additional for feed height 25 and 30cm  
en plus pour les hauteur de pieds 25 et 30cm  
supporti addizionali per piedi di 25 e 30cm

25cm = 5cm Adapter



793.29042

30cm = 10cm Adapter



793.29142

