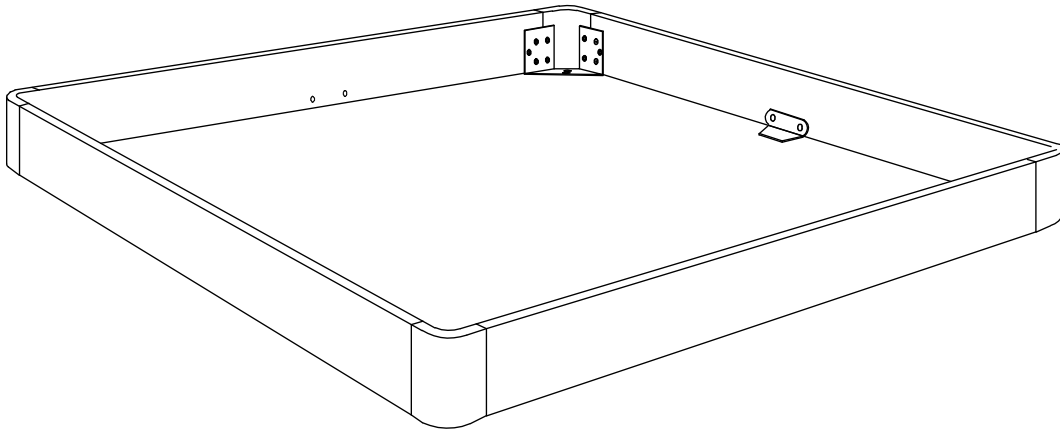


1



Zur Montage des Hasena-Bettes sind die Beschläge im Rahmen- und Fusspaket.

Beginnen Sie mit der Montageanleitung ①

Pour l'assemblage du lit Hasena, utiliser la visserie dans le colis du cadre et celui des pieds.

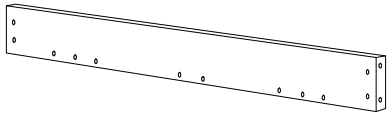
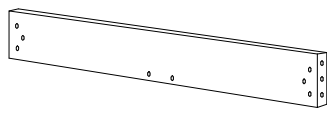
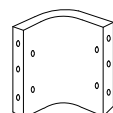
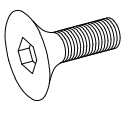
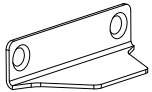
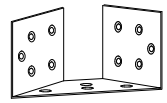
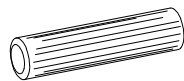
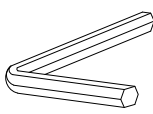
Commencez avec la notice de montage ①

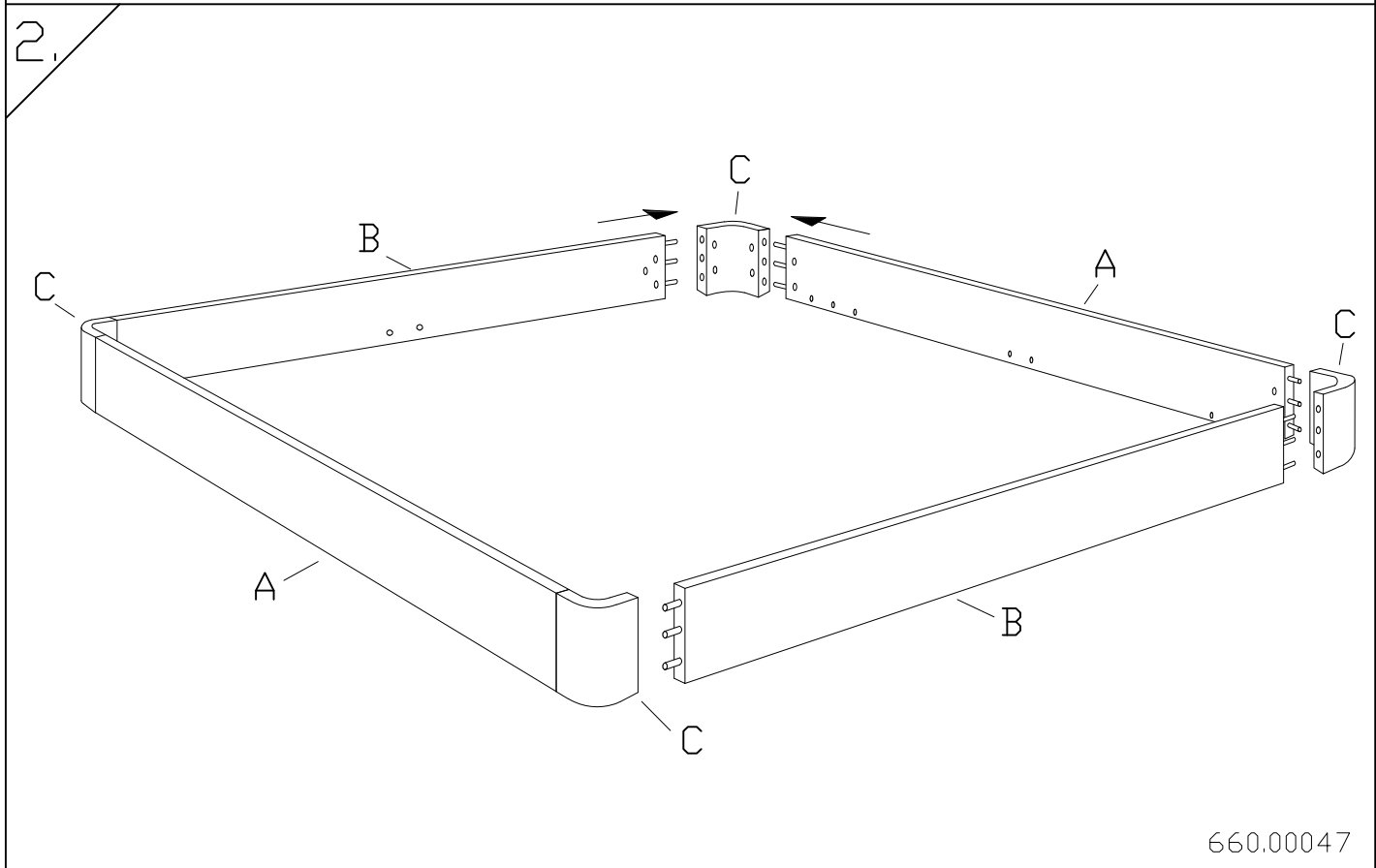
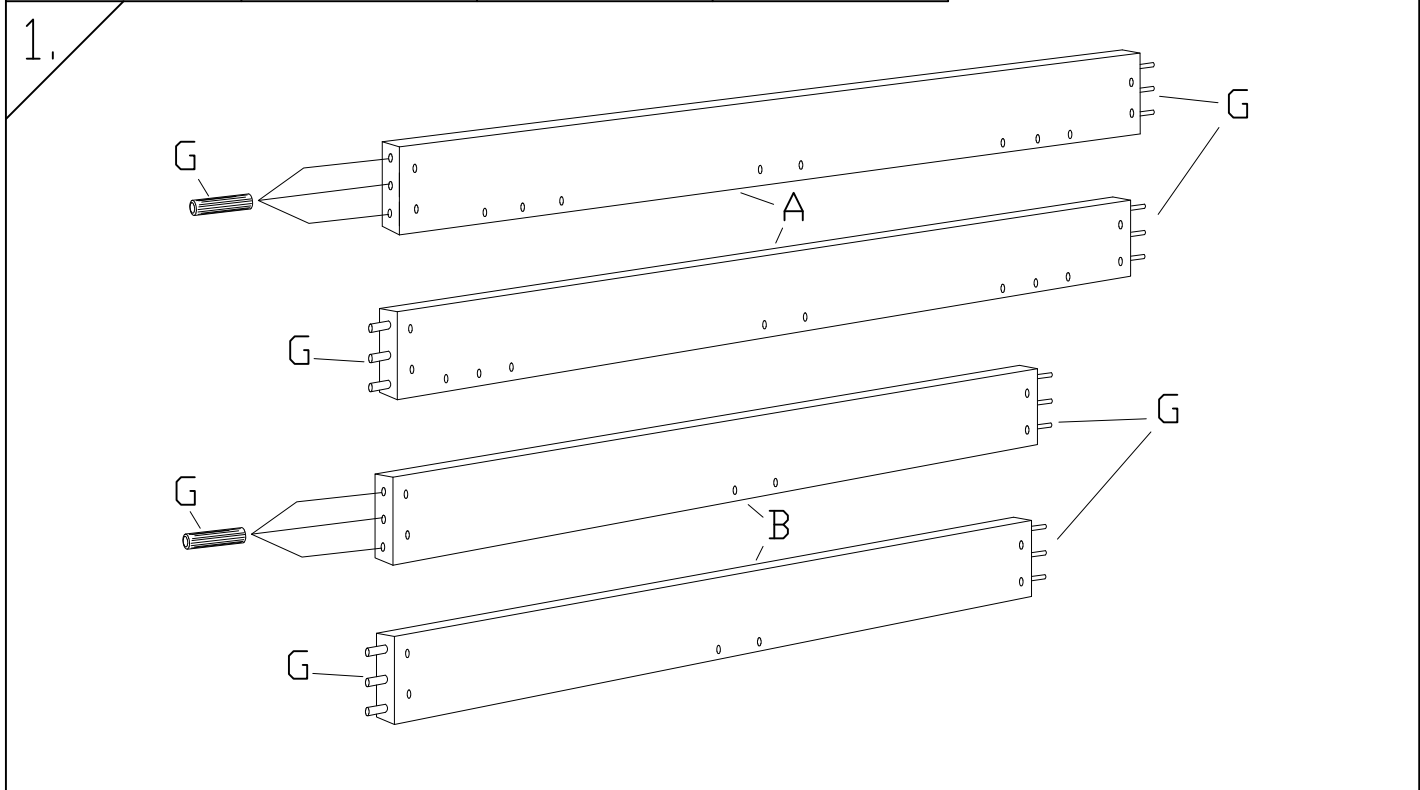
To assemble the Hasena bed the fittings are in the frame- and feet package.

Start with the assembly instruction ①

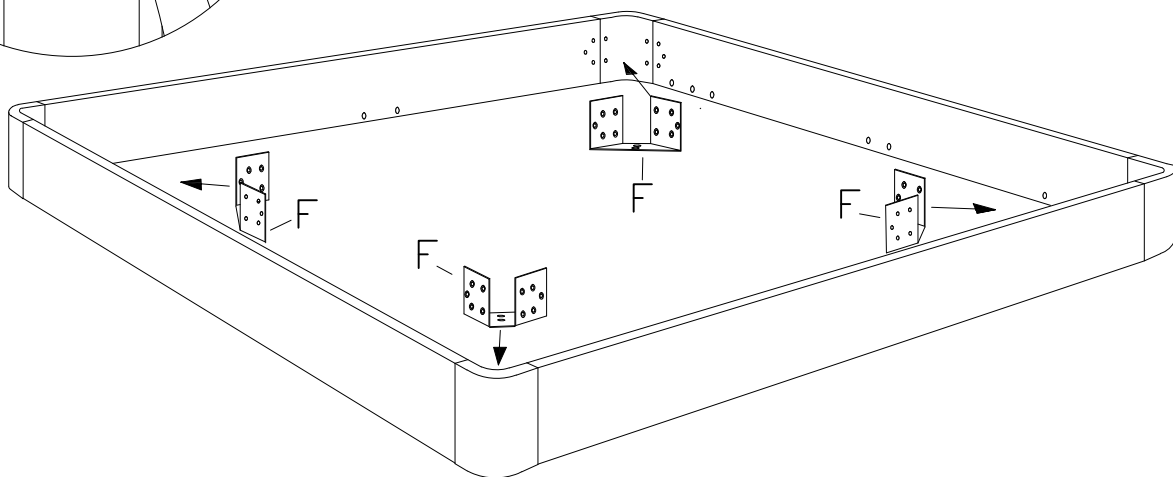
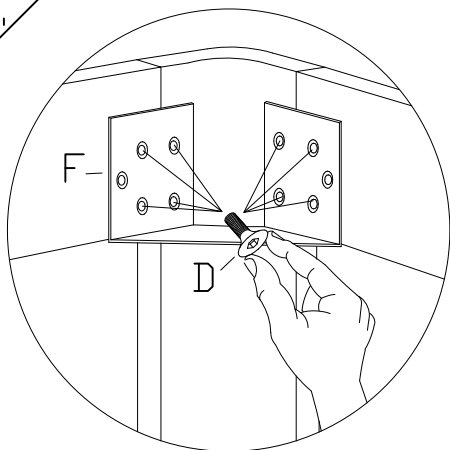
Per il montaggio dei letti Hasena troverete la ferramenta nel telaio e nel pacchetto piedi.

Cominciare con l'istruzione di montaggio ①

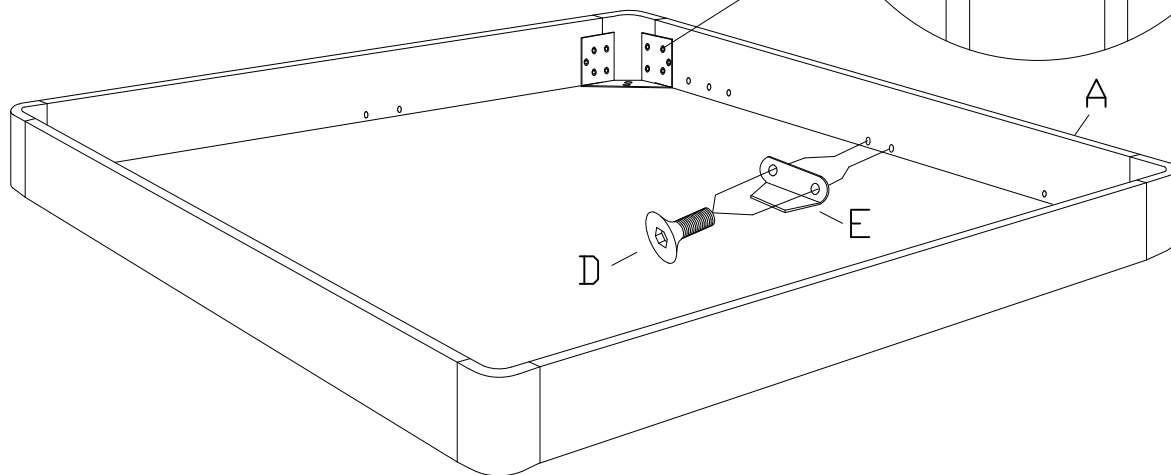
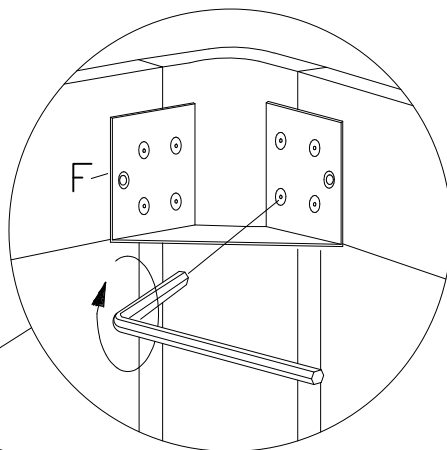
<p>A x2</p> 	<p>B x2</p> 	<p>C x4</p> 	<p>D x36</p>  <p>631.872</p>
<p>E x2</p>  <p>630.099</p>	<p>F x36</p>  <p>630.104</p>	<p>G x24</p>  <p>630.024</p>	<p>J x1</p>  <p>631.100</p>



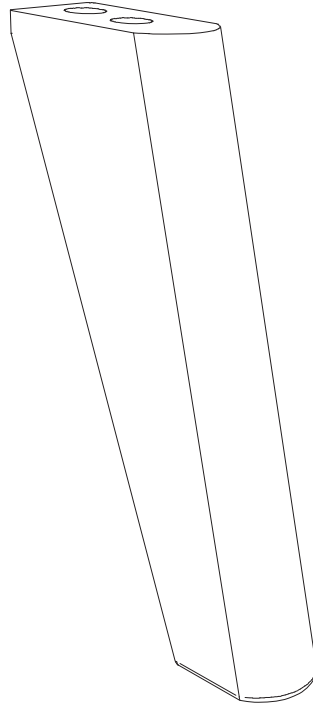
3.



4.



2

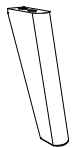
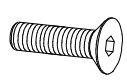

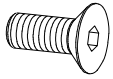


Zur Montage des Hasena-Bettes sind die Beschläge im Rahmen- und Fusspaket.  
Beginnen Sie mit der Montageanleitung ①

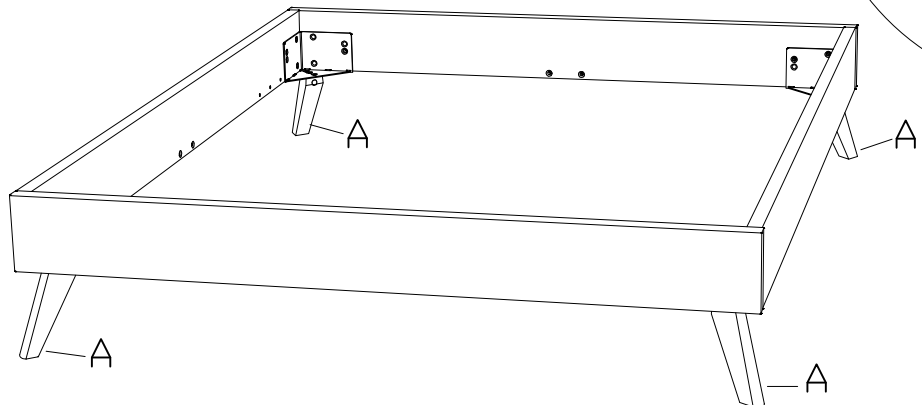
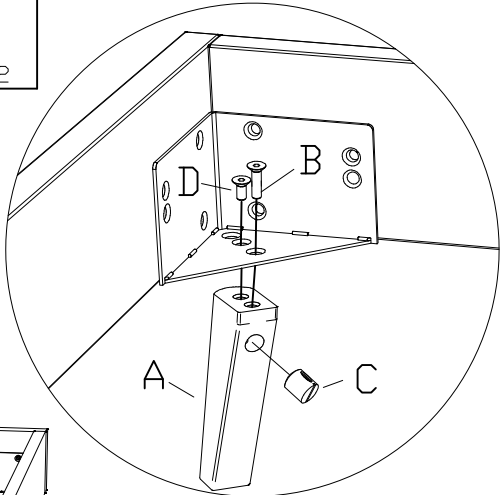
Pour l'assemblage du lit Hasena, utiliser la visserie dans le colis du cadre et celui des  
pieds. Commencez avec la notice de montage ①

To assemble the Hasena bed the fittings are in the frame- and feet package.  
Start with the assembly instruction ①

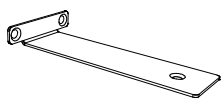
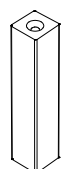
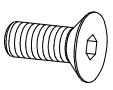
Per il montaggio dei letti Hasena troverete la ferramenta nel telaio e nel pacchetto  
piedi. Cominciare con l'istruzione di montaggio ①

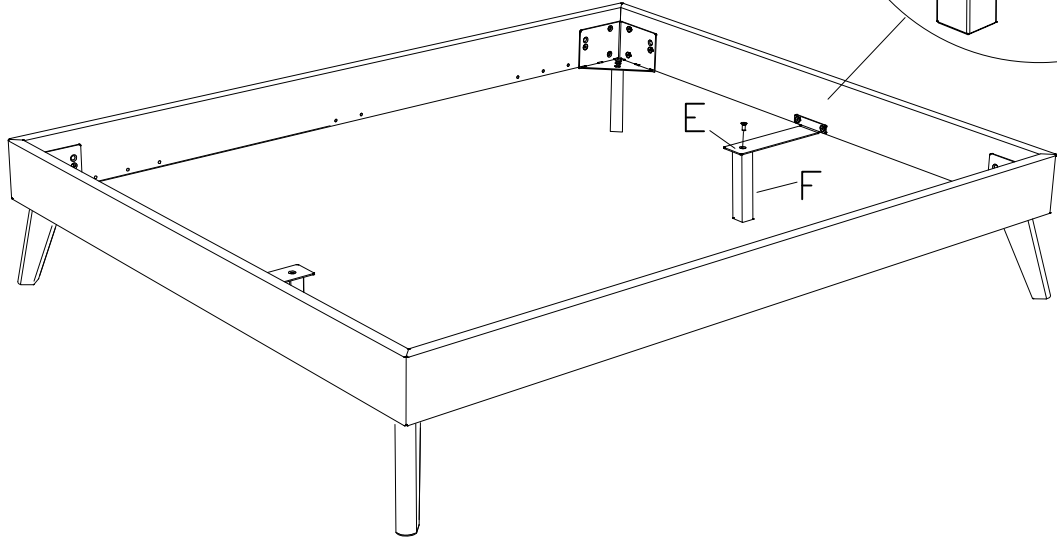
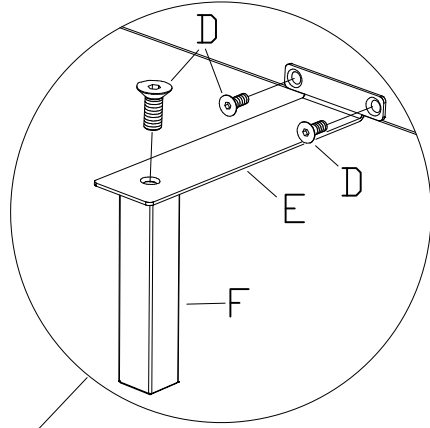
<p>A x4</p> 	<p>B x4 M8x40</p>  <p>631.877</p>	<p>C x4</p>  <p>631.611</p>	<p>D x4 M8x20</p>  <p>631.872</p>
---	--	--	--

2.



zusätzlich bei Breiten ab 160cm  
 additional for widths from 160cm  
 à partir des dimensions 160cm  
 a partire della misura 160cm

<p>E x2</p>  <p>790.023</p>	<p>F x2</p> 	<p>D x6 M8x20</p>  <p>631.872</p>
---	---	--

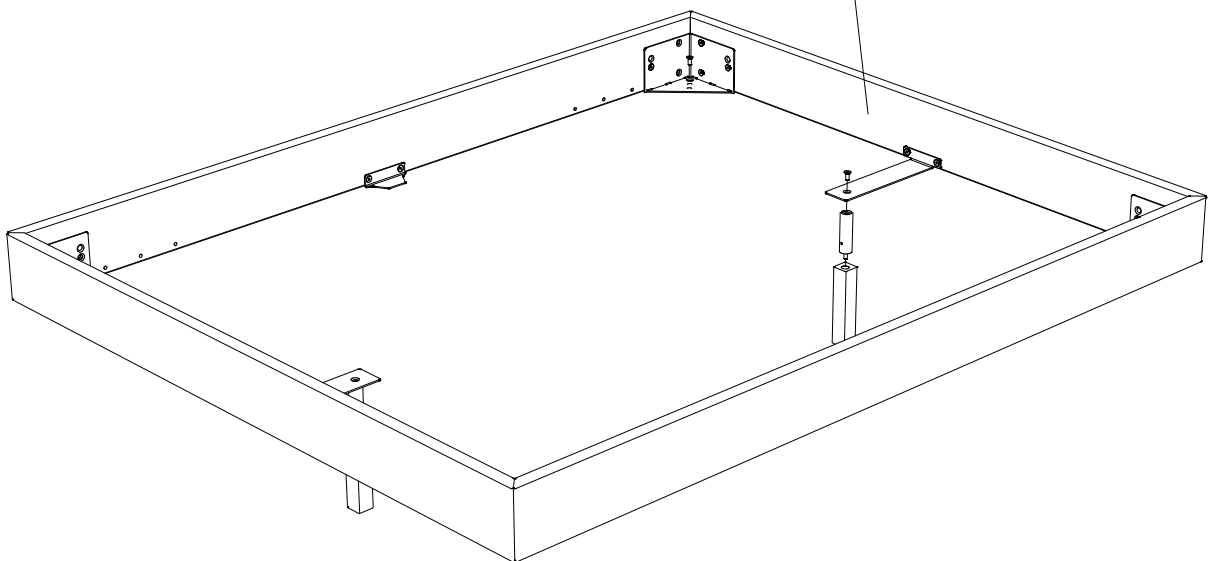
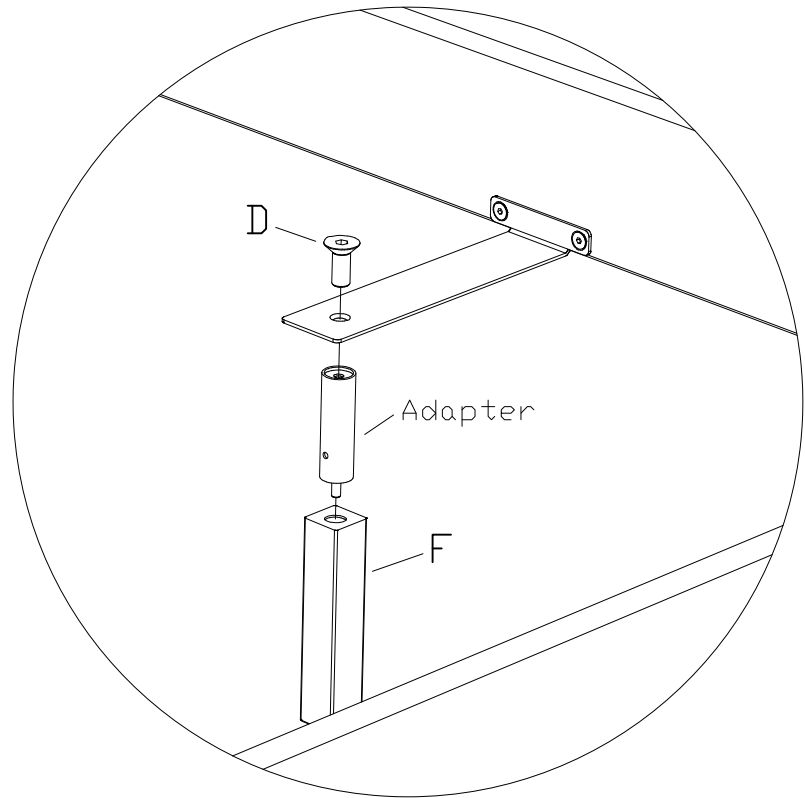


zusätzlich bei Fusshöhe 25cm  
additional for feed height 25cm  
en plus pour les hauteur de pieds 25cm  
supporti addizionali per piedi di 25cm

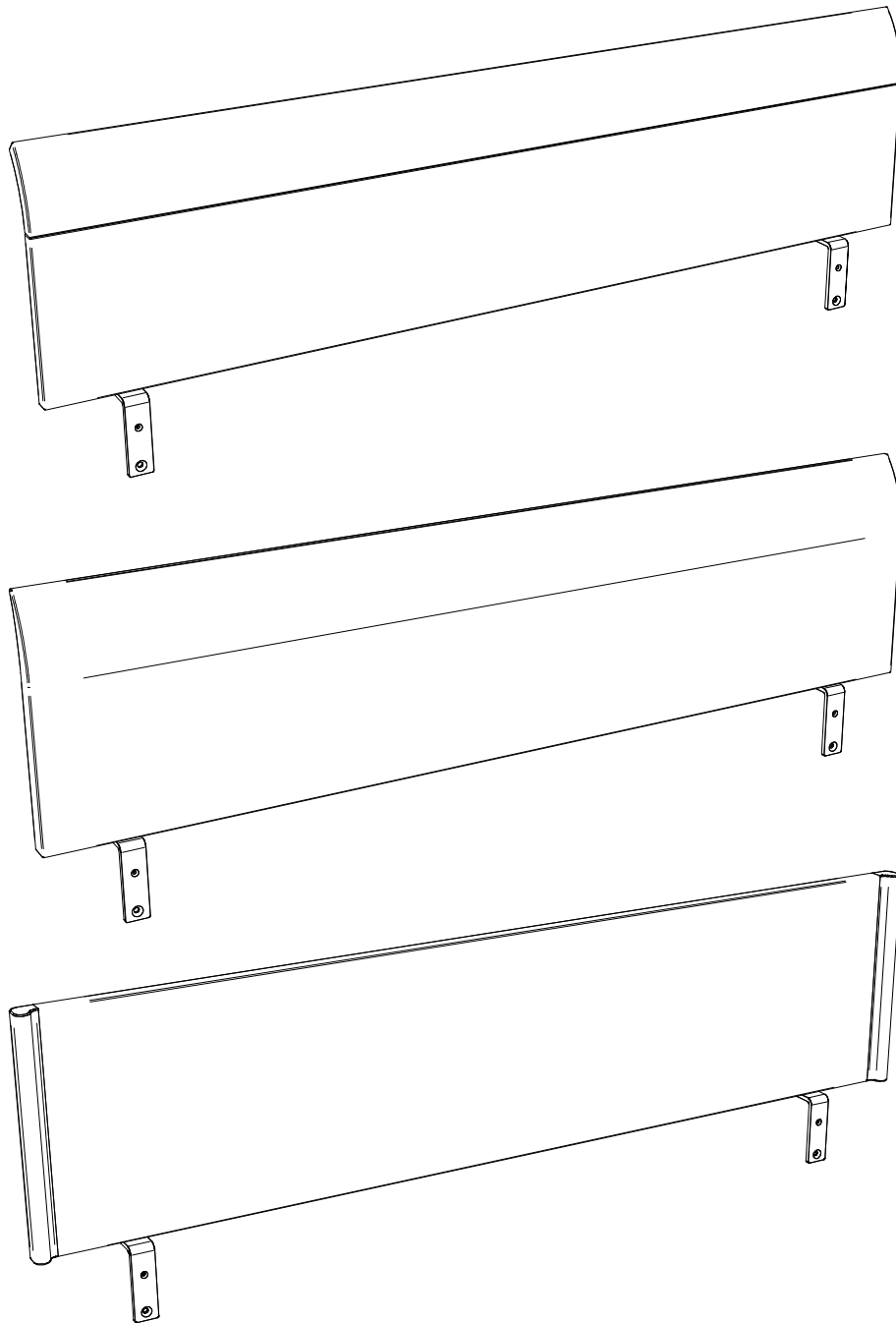
25cm = 5cm Adapter



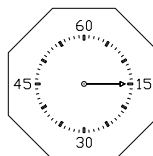
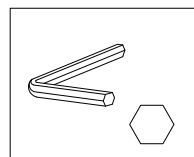
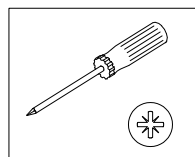
793.290

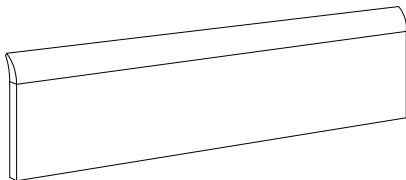

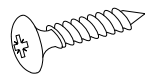
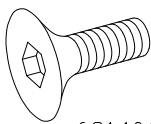
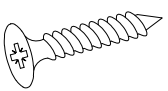


660.01180



Benötigte Werkzeuge – Outils Nécessaires – Tools Required – Attrezzi Necessari



<p>A x1</p> 	<p>B x2</p>  <p>790.015</p>	<p>C x4</p> <p>Ø5x25</p>  <p>631.16500</p>	<p>D x2</p> <p>M8x25</p>  <p>631.10600</p>	<p>E x2</p> <p>Ø5x25</p>  <p>631.32100</p>
--	---	---	---	---

