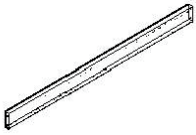
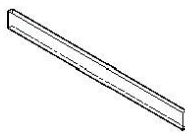


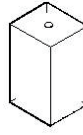
Ax2



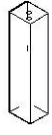
Bx2



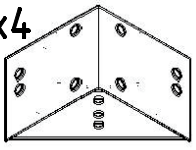
Cx4



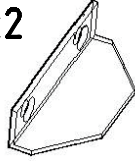
Dx2



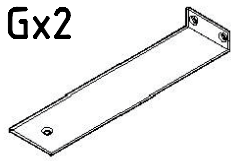
Ex4



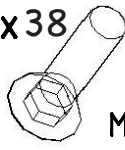
Fx2



Gx2

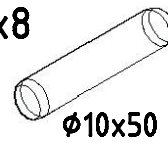


Hx38



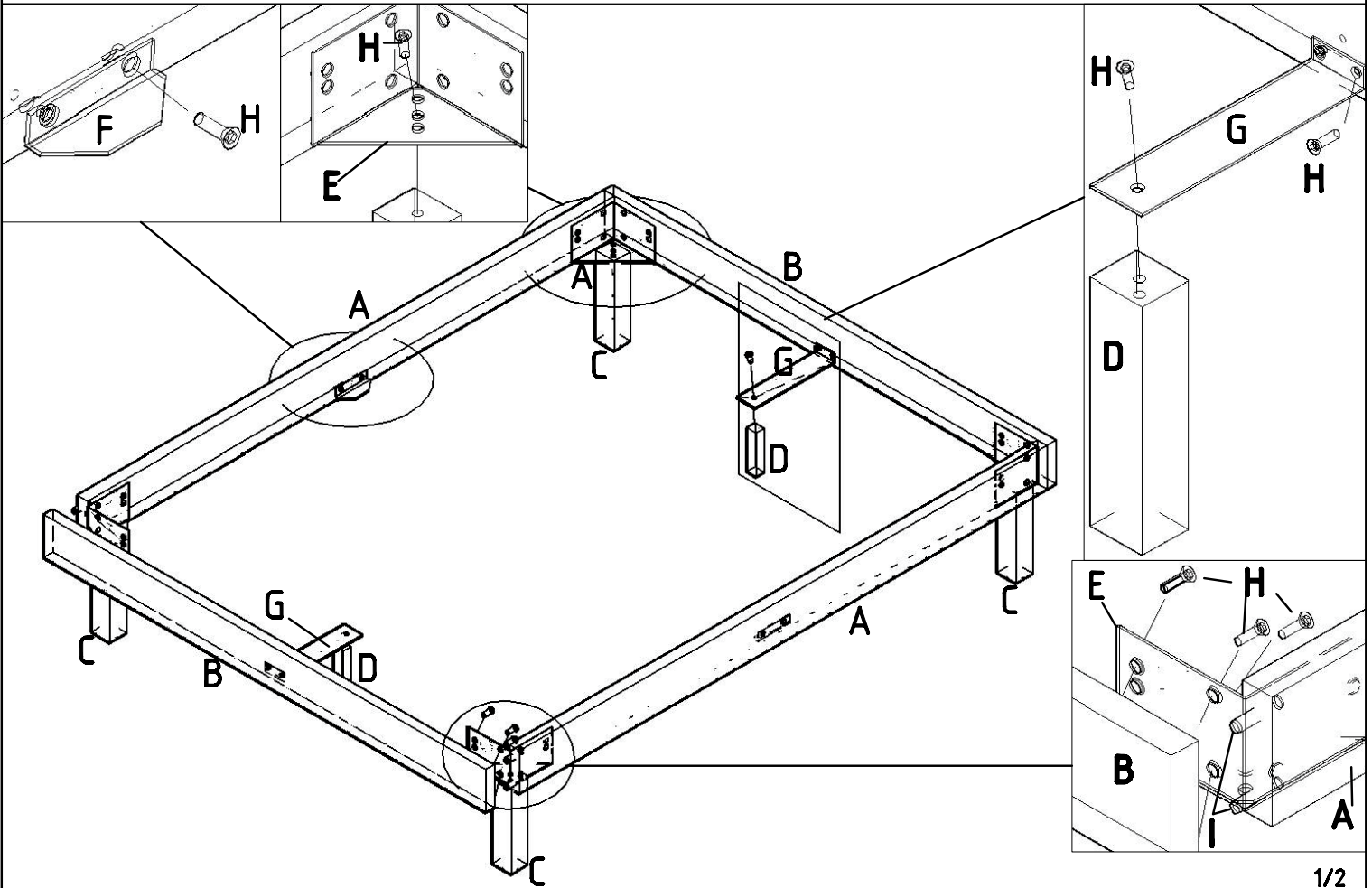
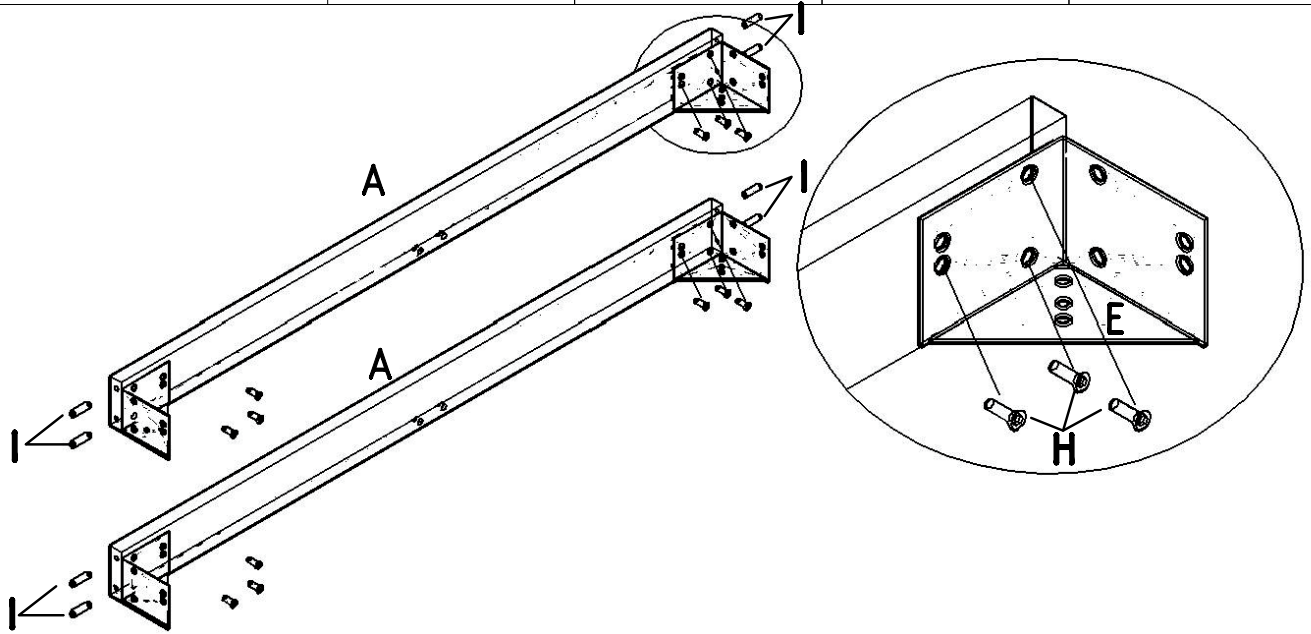
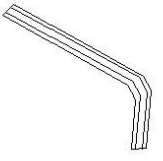
M8X20



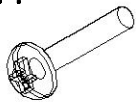
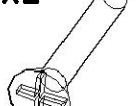
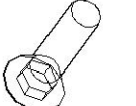
Ix8

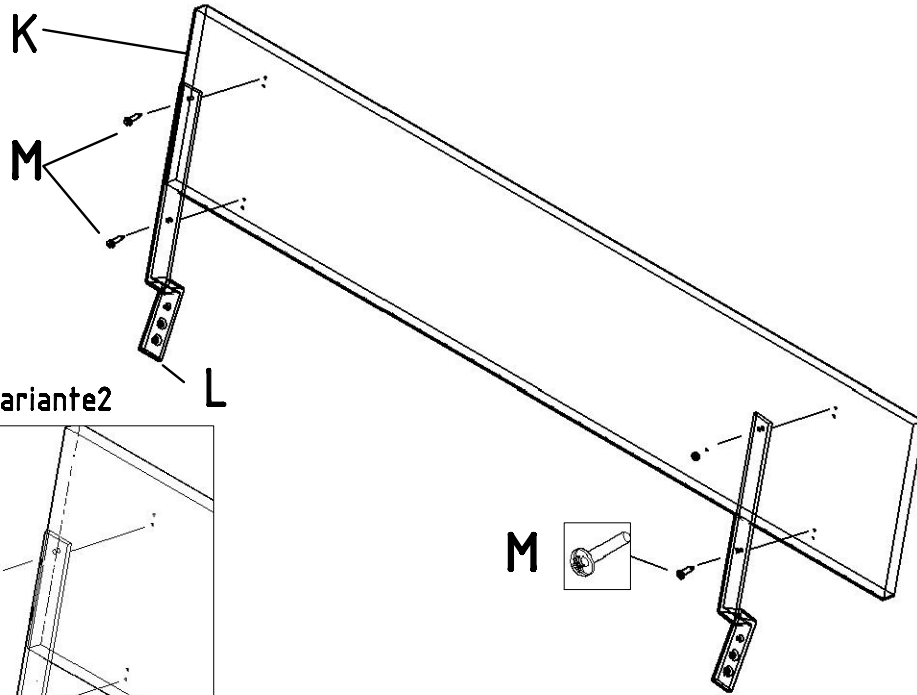


Ø10x50

Jx1

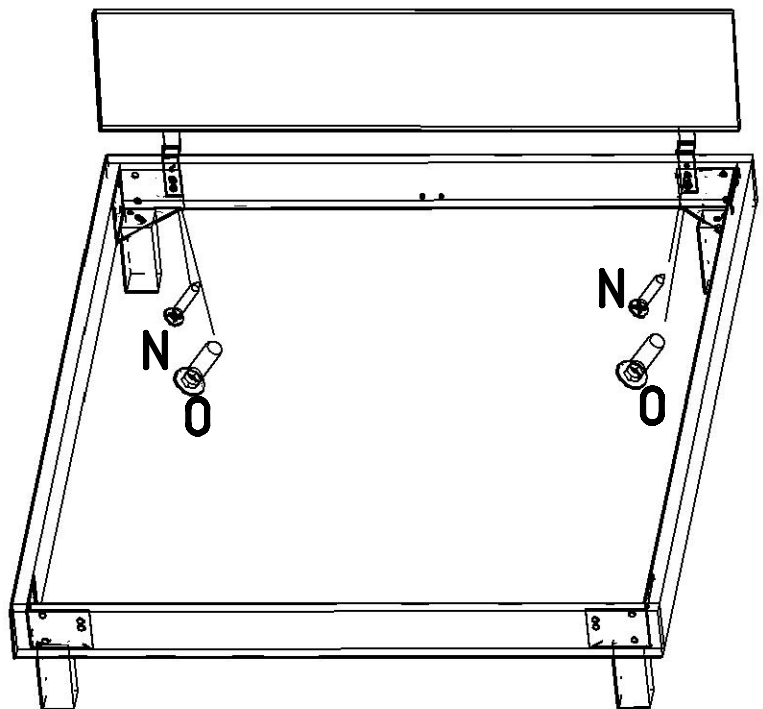
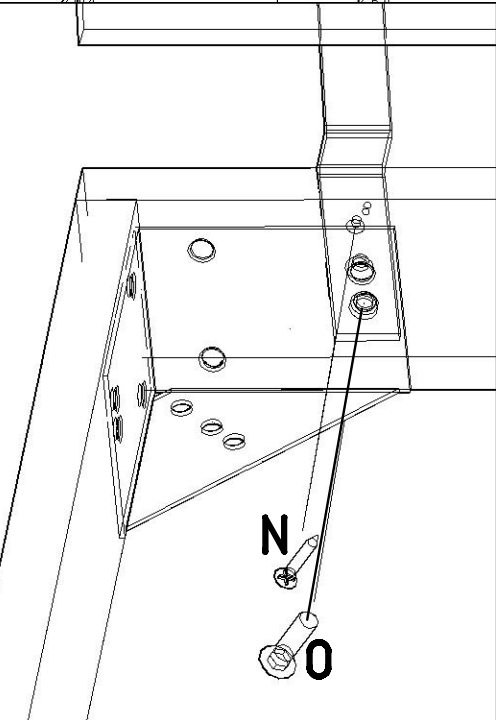
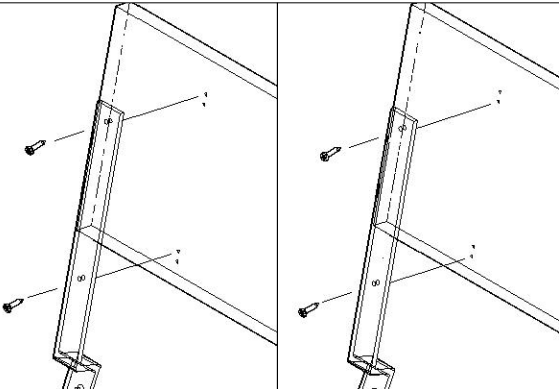



Kx1 	Lx2 	Mx4  Ø3,5X25	Nx2  Ø3,5X25	Ox2  M8X25
--	---	---	---	---




variante 1

variante 2



 Für den Zusammenbau sind 2 Personen erforderlich.
 Il est nécessaire d'être à deux pour monter cette armoire.
 Per montare l'armadio bisogna essere in due.

 Montage-Richtzeit 1 Stunde.
 Durée de montage approximative 1 heure.
 Tempo approssimativo di montaggio 1 ore.