
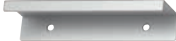







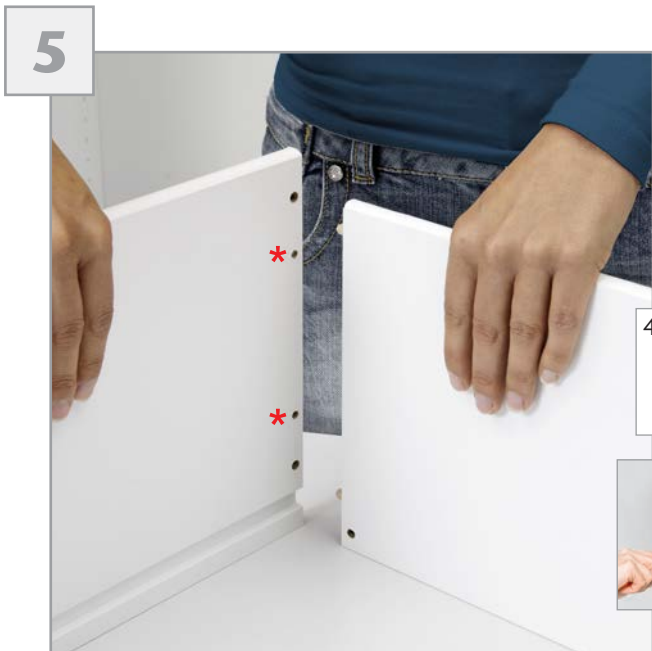
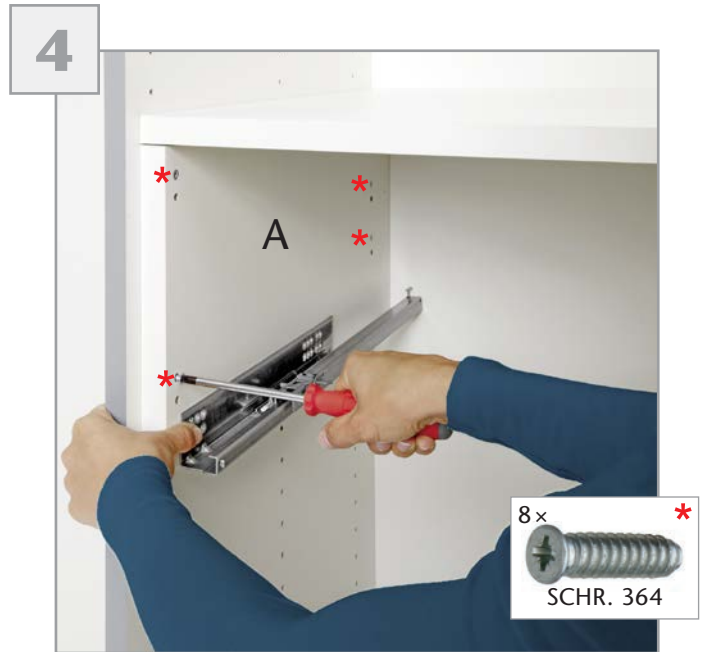
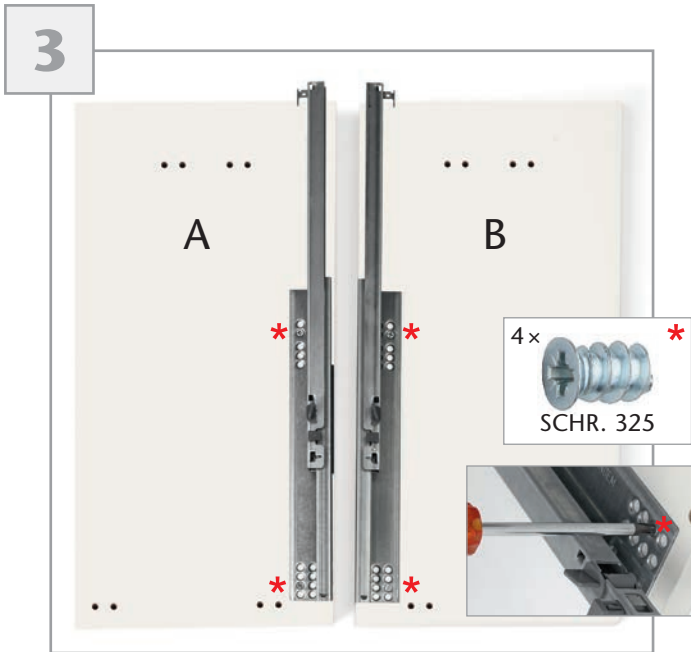
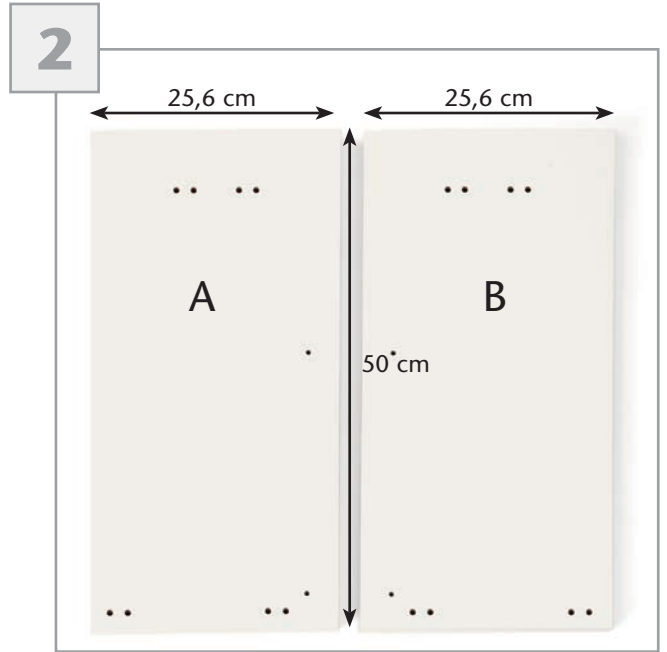
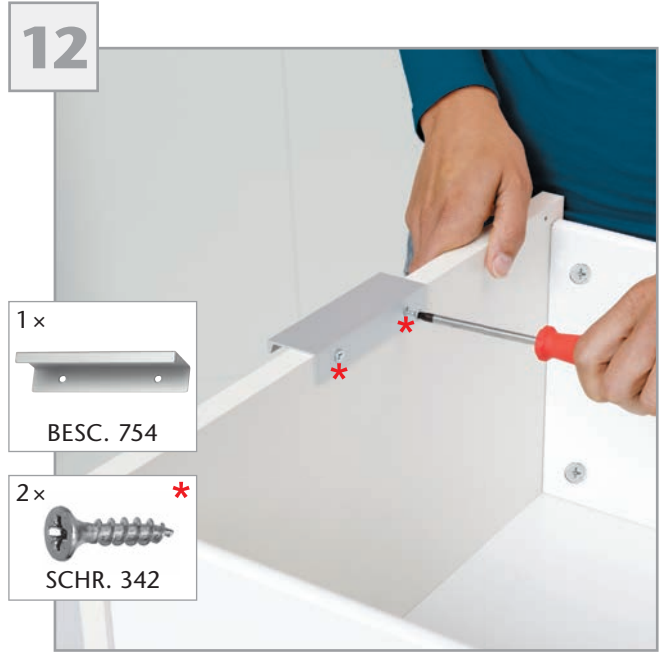
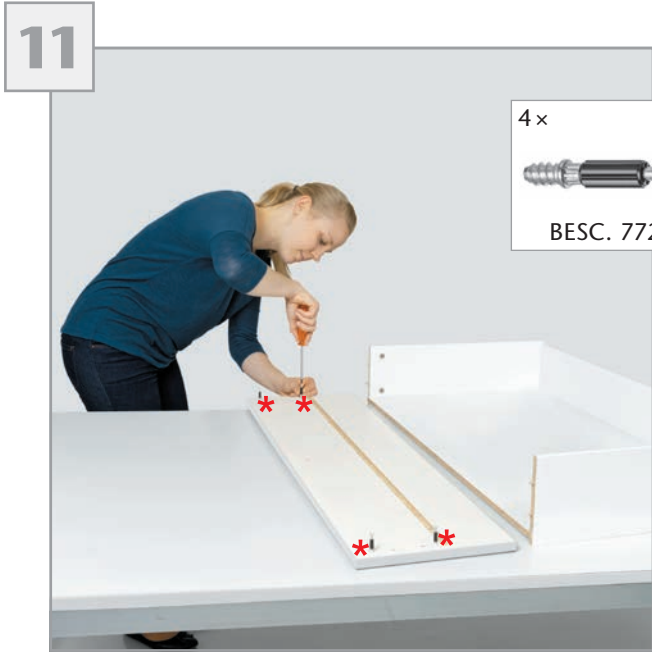
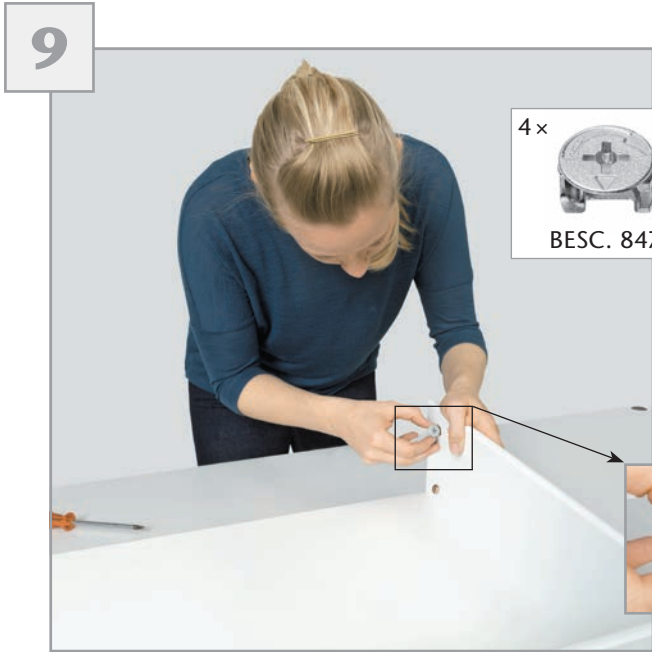
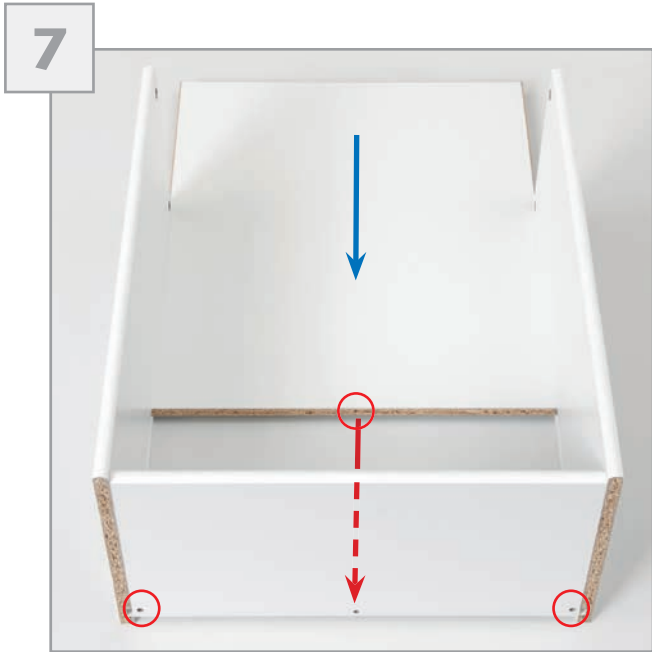




M: 1:1

<p>1 ×</p>  <p>1 × BESC. 753</p>	<p>1 ×</p>  <p>BESC. 754</p>	<p>4 ×</p>  <p>BESC. 849 6 × 35 mm</p>	<p>4 ×</p>  <p>BESC. 772</p>	
<p>5 ×</p>  <p>SCHR. 396 5 × 40 mm</p>	<p>4 ×</p>  <p>BESC. 847</p>	<p>8 ×</p>  <p>SCHR. 364 6,3 × 30 mm</p>	<p>4 ×</p>  <p>SCHR. 325 6,3 × 10,5 mm</p>	<p>2 ×</p>  <p>SCHR. 342 3,5 × 15 mm</p>





13



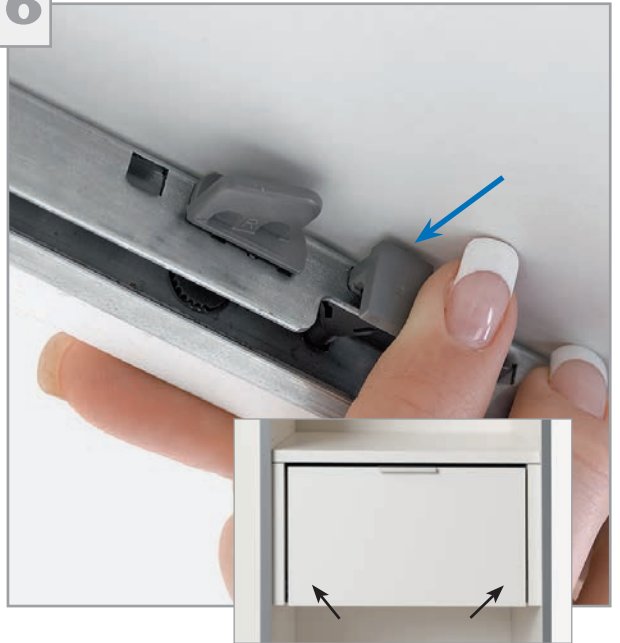
14



15



16



17



18

