









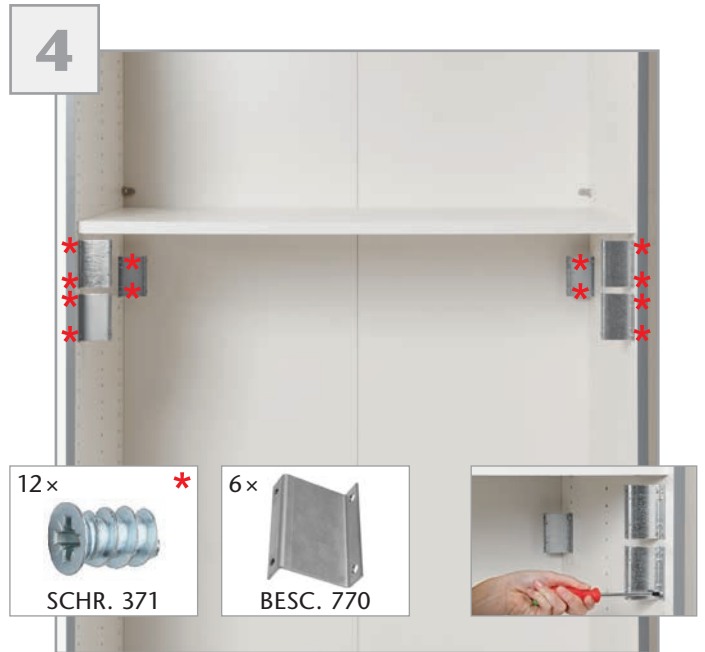
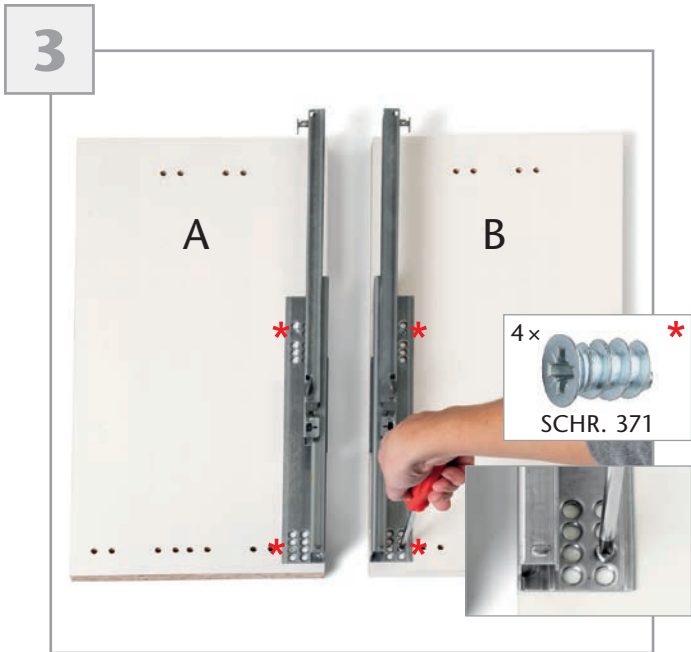
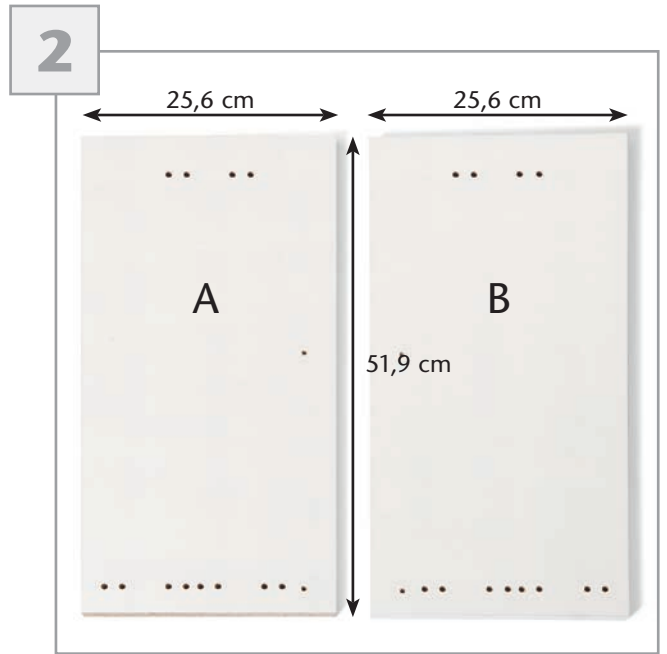




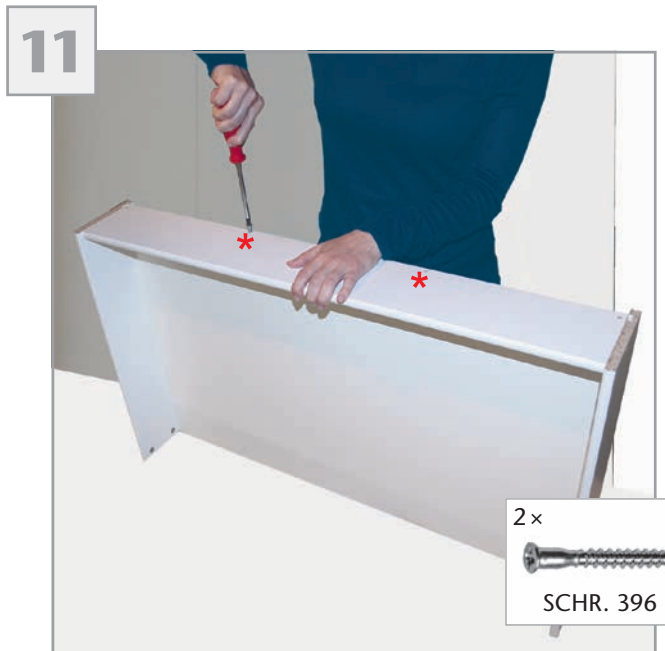
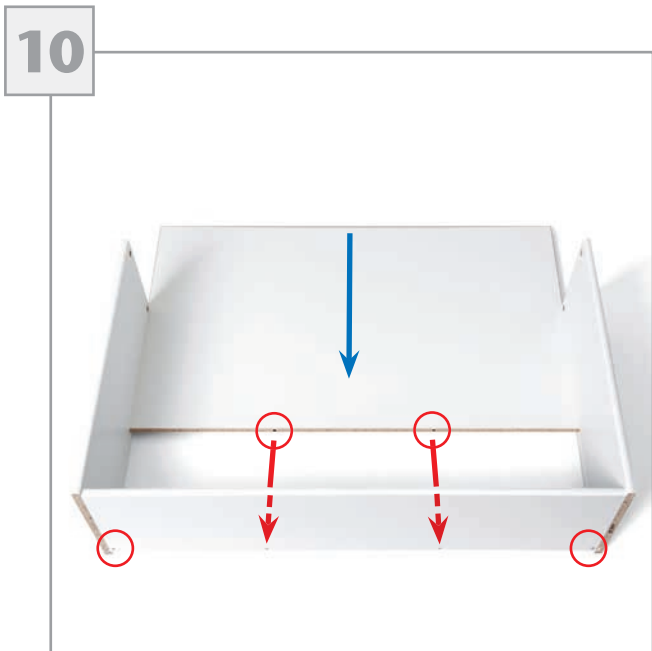
**M: 1:1**

 <b>1 ×</b> BESC. 753	 <b>4 ×</b> BESC. 849 6 × 35 mm	 <b>12 ×</b> SCHR. 370 M5 × 25 mm	 <b>6 ×</b> SCHR. 396 5 × 40 mm	 <b>4 ×</b> BESC. 772
 <b>1 ×</b> BESC. 754	 <b>6 ×</b> BESC. 770	 <b>4 ×</b> BESC. 847	 <b>16 ×</b> SCHR. 371 6,3 × 12 mm	 <b>2 ×</b> SCHR. 342 3,5 × 15 mm



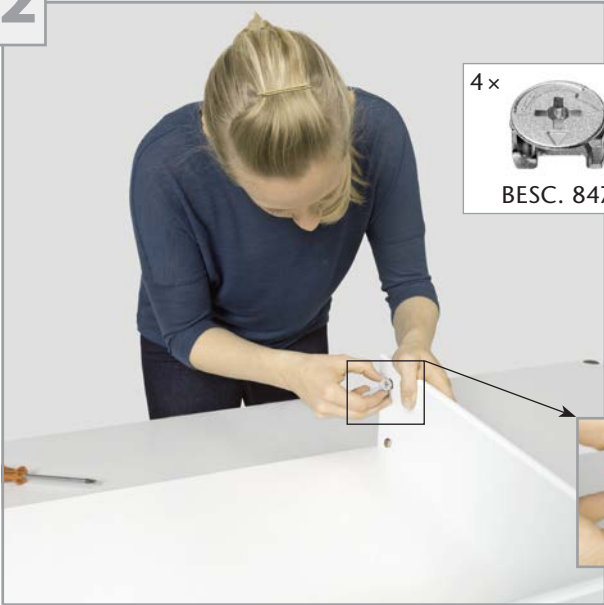


4 x  
SCHR. 396



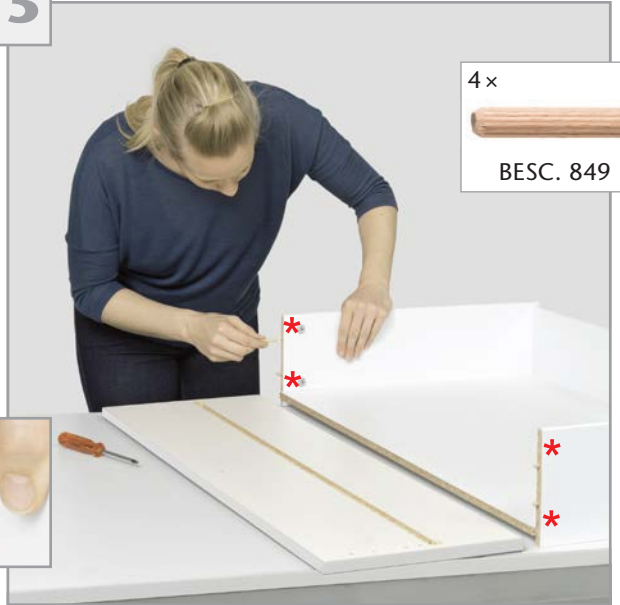
2 x  
SCHR. 396

12



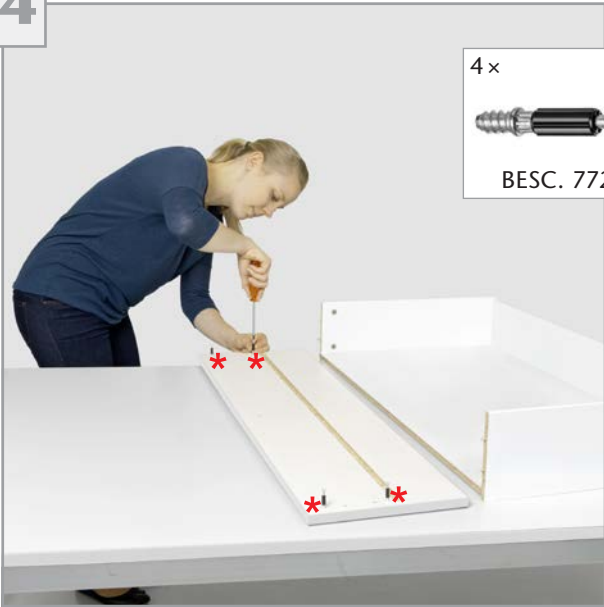
4 x  
  
 BESC. 847

13



4 x \*  
  
 BESC. 849

14



4 x \*  
  
 BESC. 772

15



1 x  
  
 BESC. 754

2 x \*  
  
 SCHR. 342

16



17





