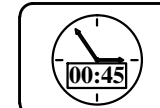
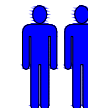


MONTAGEANLEITUNG
INSTRUCTIONS DE MONTAGE
ISTRUZIONI DI MONTAGGIO



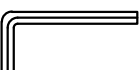
① (M8x30) x4



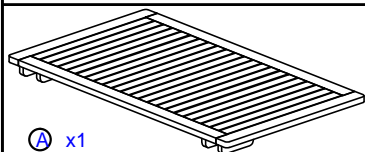
② (M8x15) x4



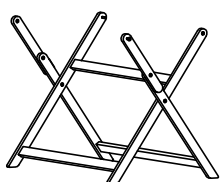
③ (2x8,5x20) x4



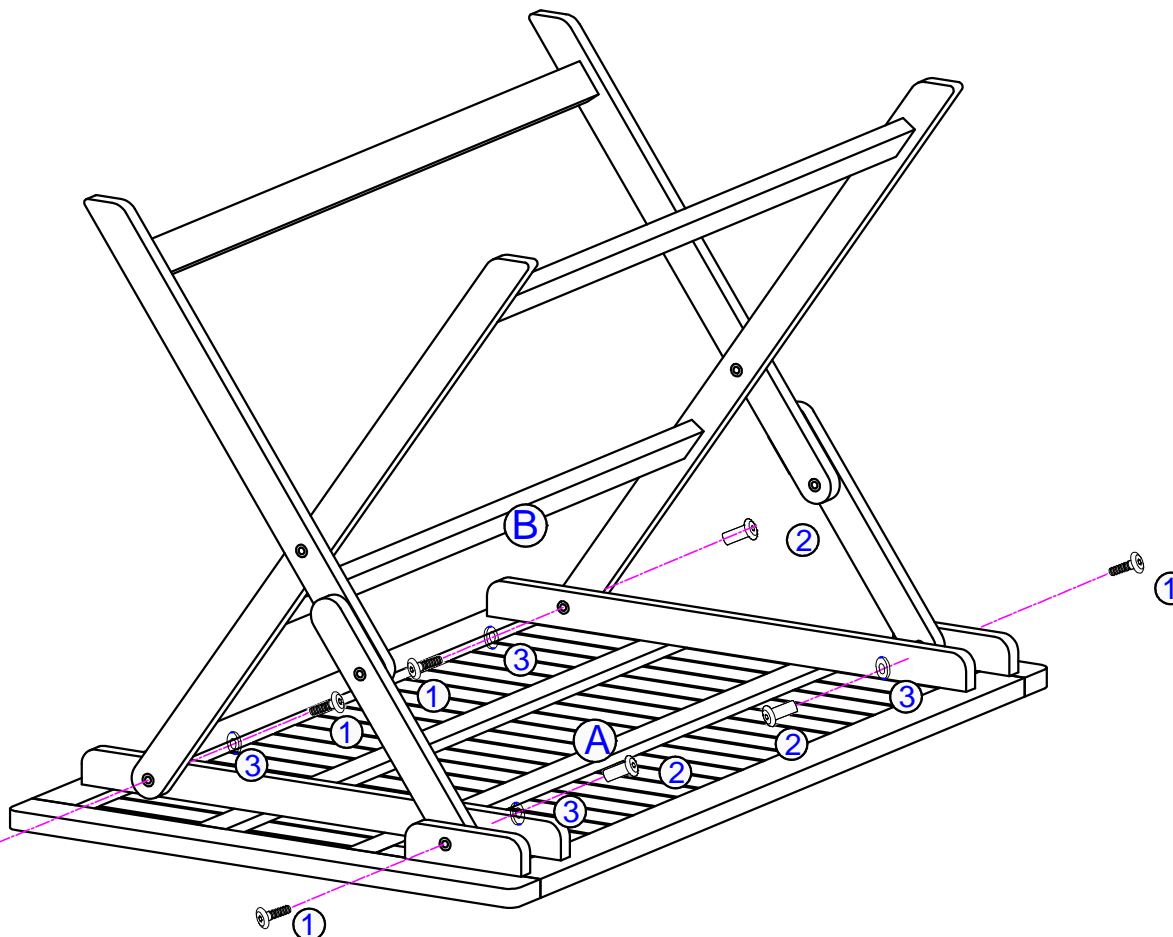
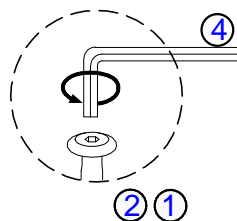
④ (M4) x2



A x1



B x1



VORSICHT!

Verletzungsgefahr durch Einklemmen. Seien Sie beim Aufbauen bzw. auf- und zusammenklappen des Stuhls/der Liege/des Tisches vorsichtig, um ein allfälliges Einklemmen der Finger/Hand zu vermeiden.

ATTENTION!

Risque de pincement. Soyez prudent lorsque vous déployez/repliez la chaise (longue)/la table pour éviter de vous pincer les doigts.

ATTENZIONE!

Pericolo di schiacciamento di dita e mani. Fare attenzione nell'aprire e nel chiudere la sedia/la sdraio/il tavolo per evitare di schiacciare dita o mani.

Konformität: Die Konformität wird durch Übereinstimmung der aufgeführten Normen gewährleistet: EN 581-1, EN 581-3

Conformité: La conformité est garantie par le respect des normes mentionnées ci-après : EN 581-1, EN 581-3

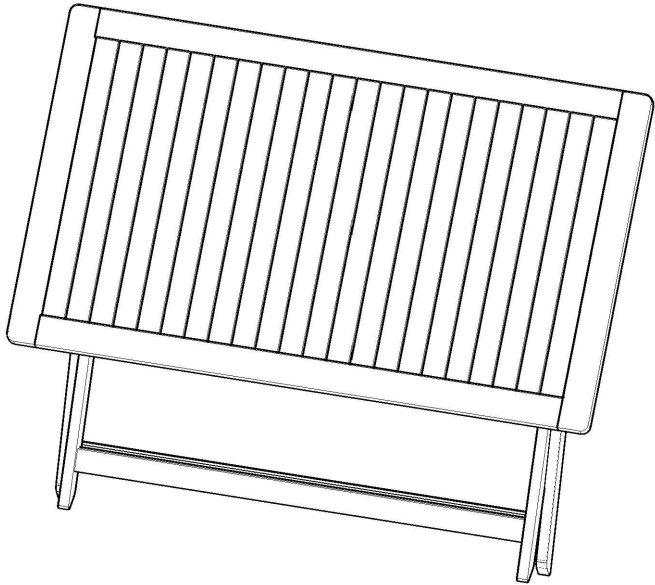
Conformità: La conformità è garantita dalla soddisfazione delle norme qui sotto elencate: EN 581-1, EN 581-3

Entsorgung: Nicht mehr verwendete Artikel der fachgerechten Entsorgung übergeben. Wenden Sie sich an Ihre lokal Entsorgungsstelle.

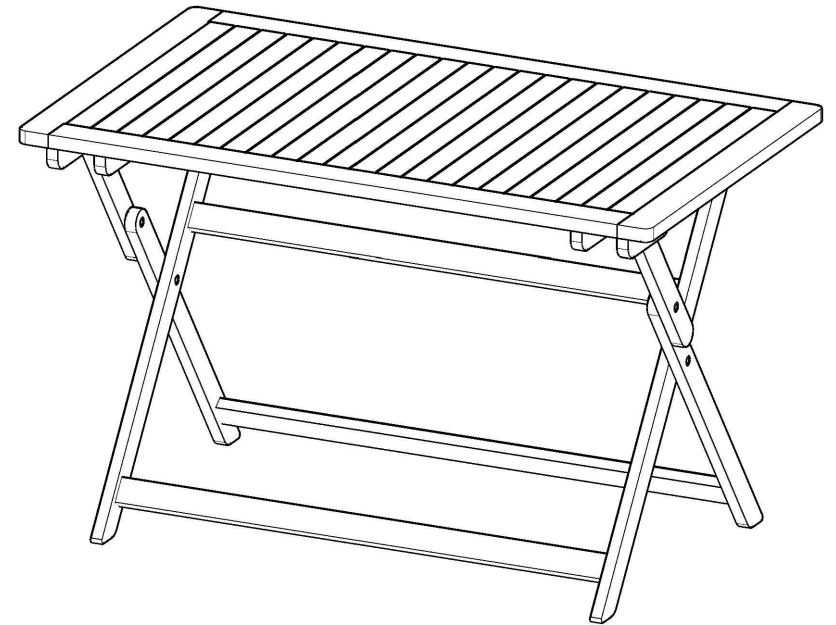
Élimination: Veuillez remettre les articles qui ne sont plus utilisés à une entreprise d'élimination. Adressez-vous à votre centre de collecte local.

Smaltimento: I articoli dismessi devono essere conferiti presso i centri di raccolta per il loro corretto smaltimento. Rivolgersi presso il centro di raccolto locale.

2/4



4/4



3/4

