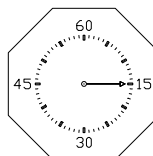
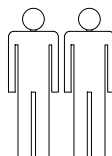
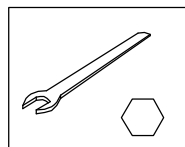
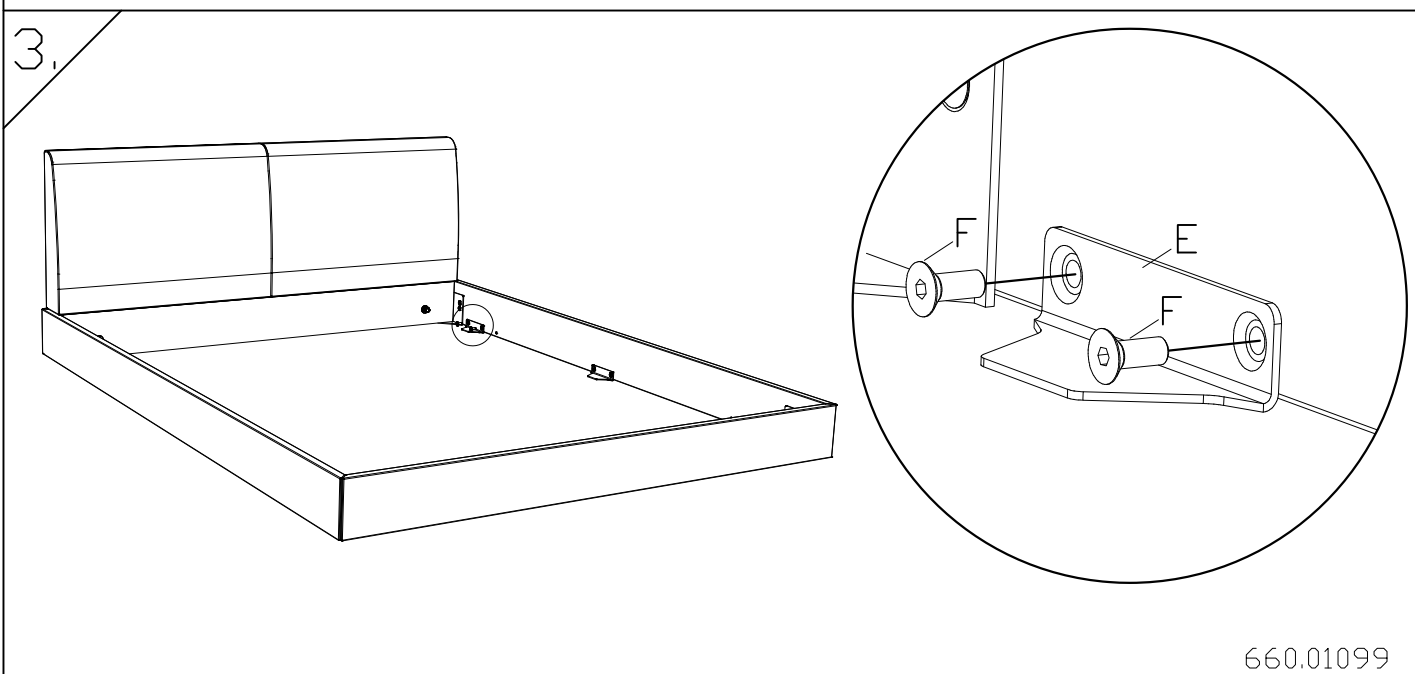
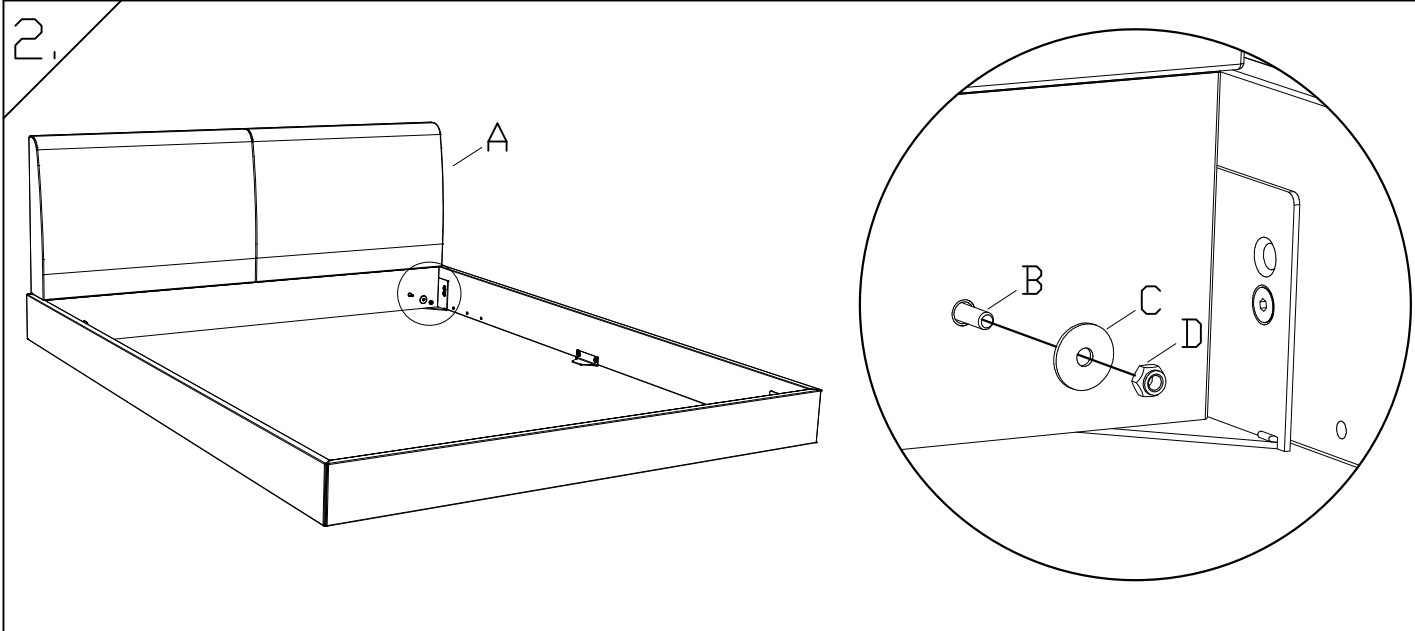
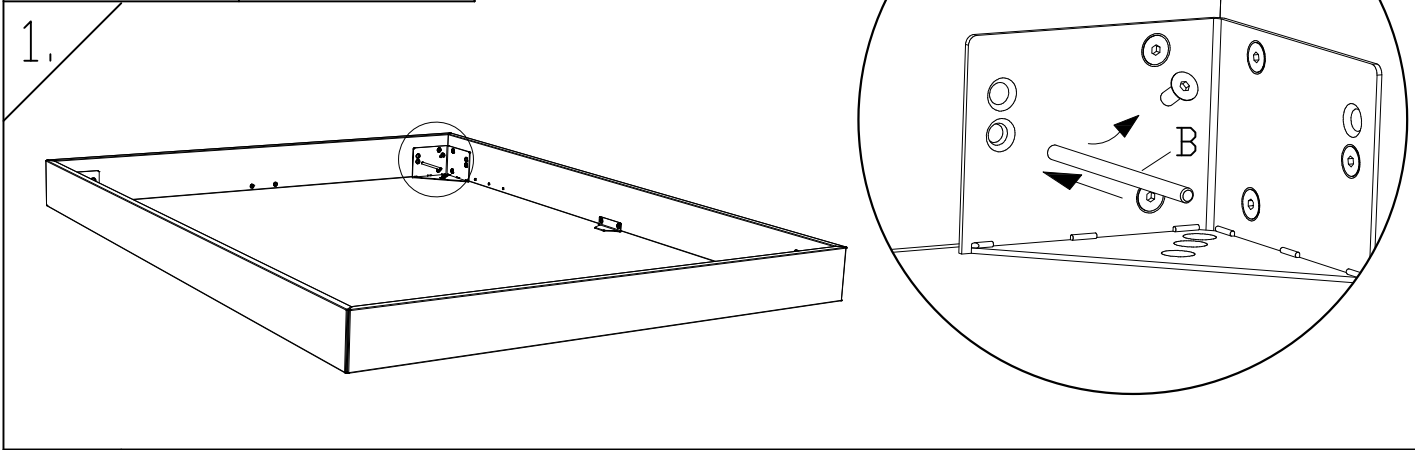
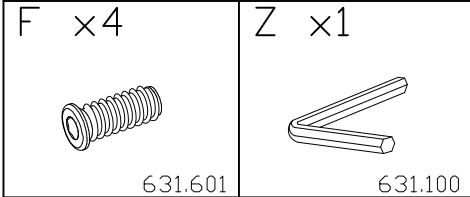
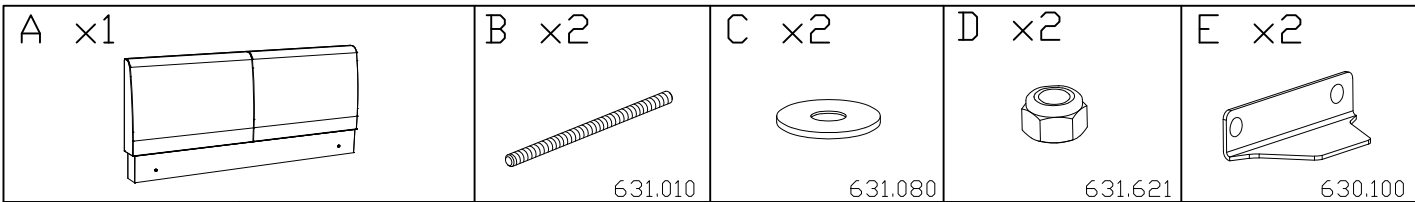
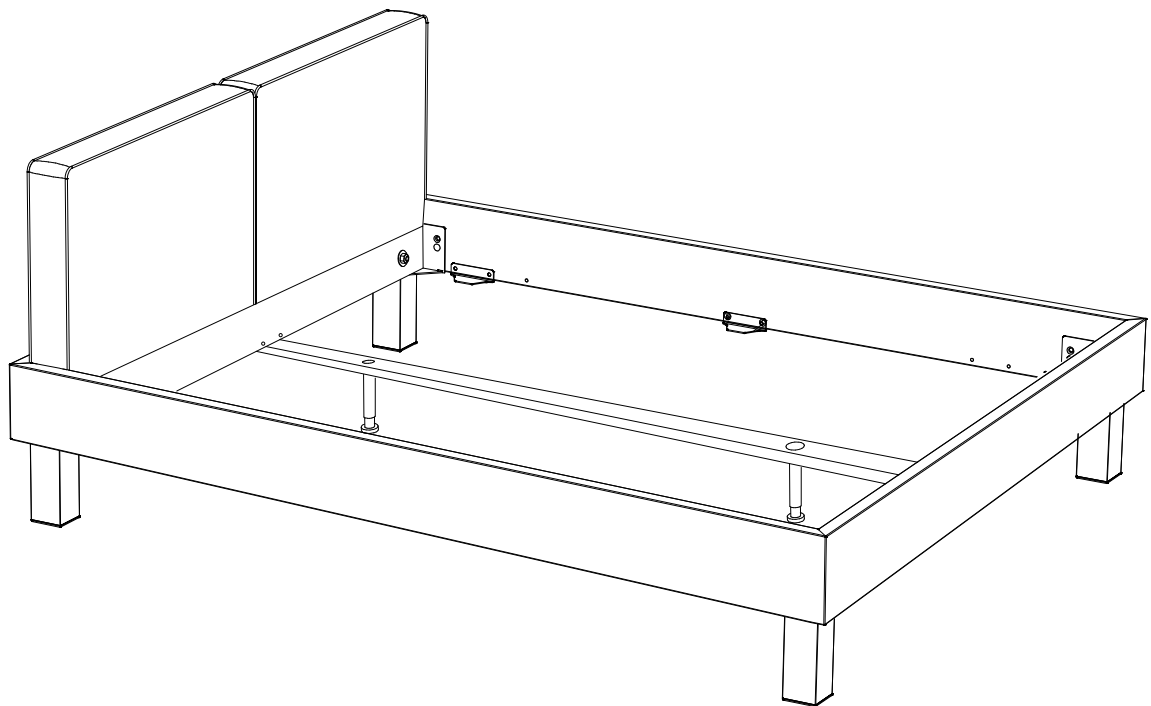
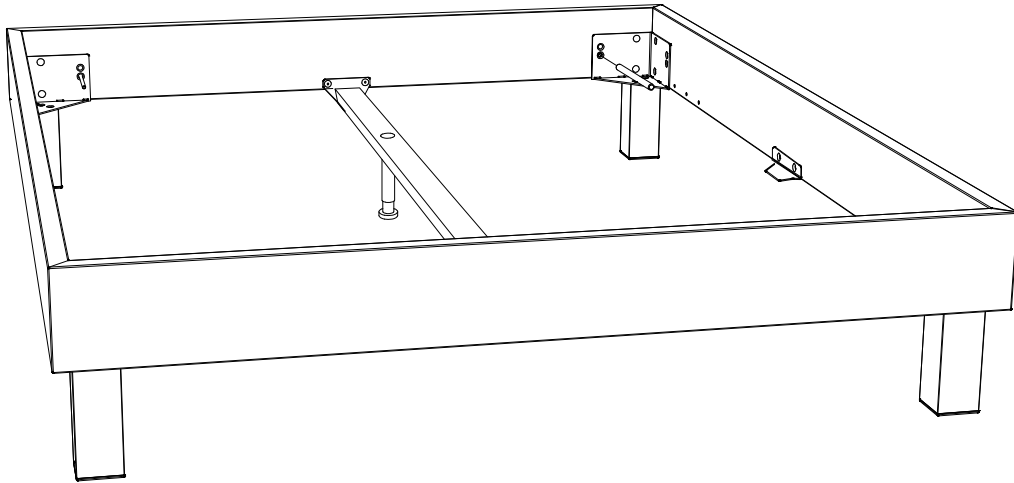
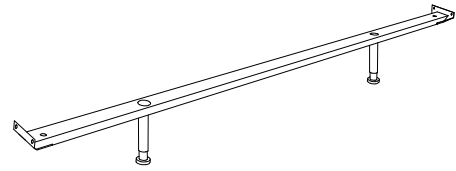


Benötigte Werkzeuge – Outils Nécessaires – Tools Required – Attrezzi Necessari

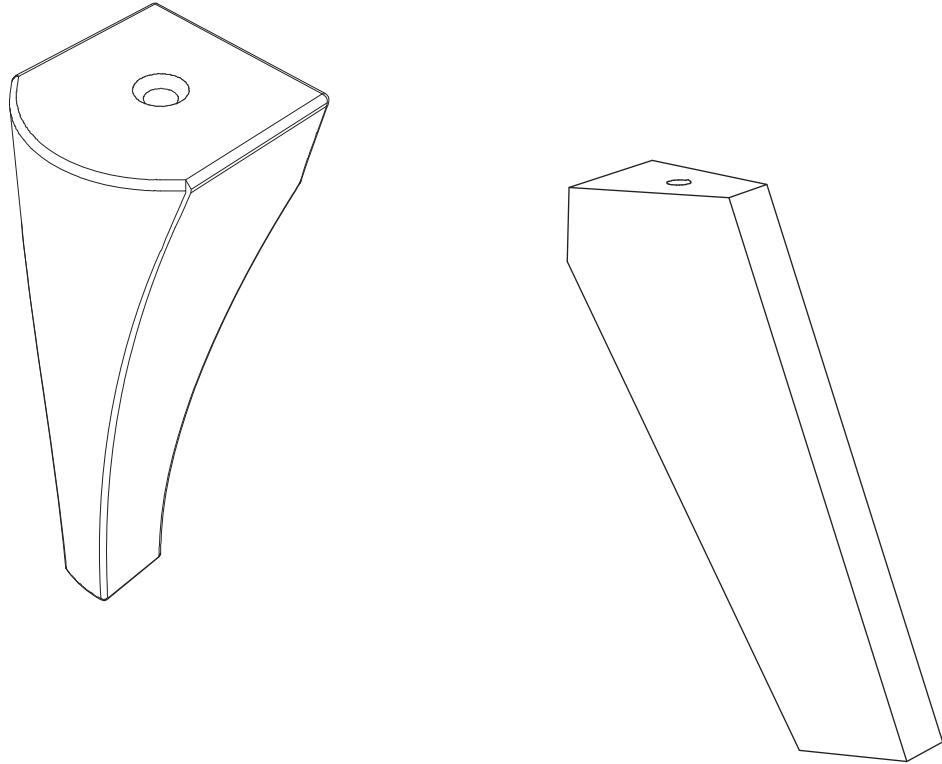




Variante mit Midtraver  
Variant with central bar  
Variante avec traverse centrale  
Variation con traversa centrale



2



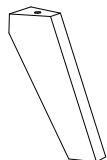
Zur Montage des Hasena-Bettes sind die Beschläge im Rahmen- und Fusspaket.  
Beginnen Sie mit der Montageanleitung ①

Pour l'assemblage du lit Hasena, utiliser la visserie dans le colis du cadre et celui des  
pieds. Commencez avec la notice de montage ①

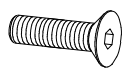
To assemble the Hasena bed the fittings are in the frame- and feet package.  
Start with the assembly instruction ①

Per il montaggio dei letti Hasena troverete la ferramenta nel telaio e nel pacchetto  
piedi. Cominciare con l'istruzione di montaggio ①

A x4



B x4



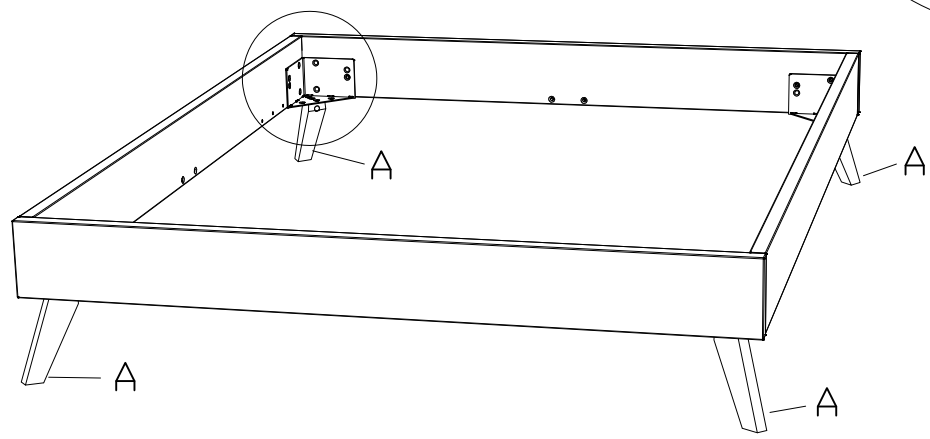
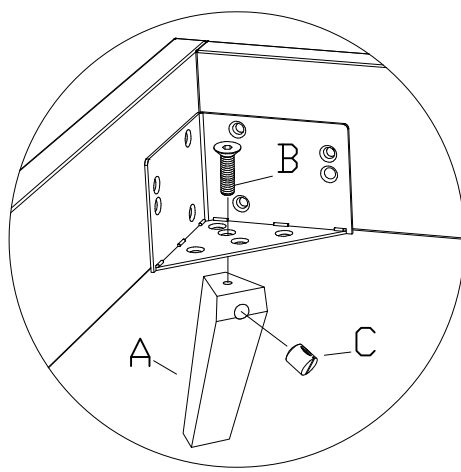
631.877

C x4



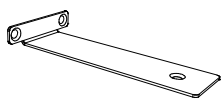
631.611

2.



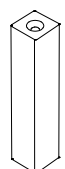
zusätzlich bei Breiten ab 160cm  
additional for widths from 160cm  
à partir des dimensions 160cm  
a partire della misura 160cm

D x2

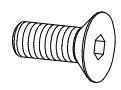


790.023

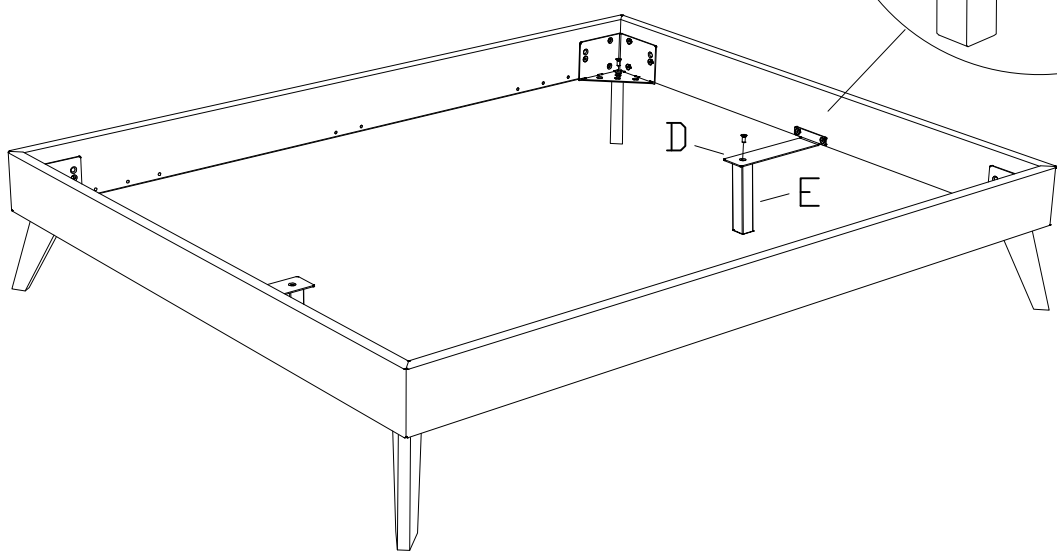
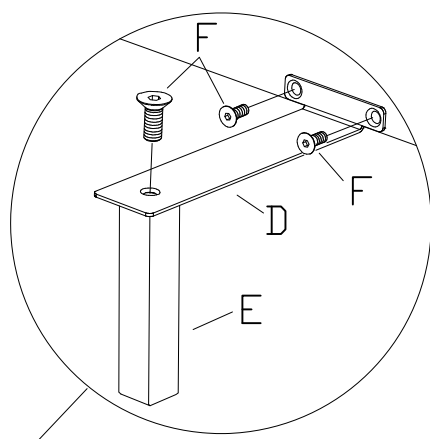
E x2



F x6



631.872

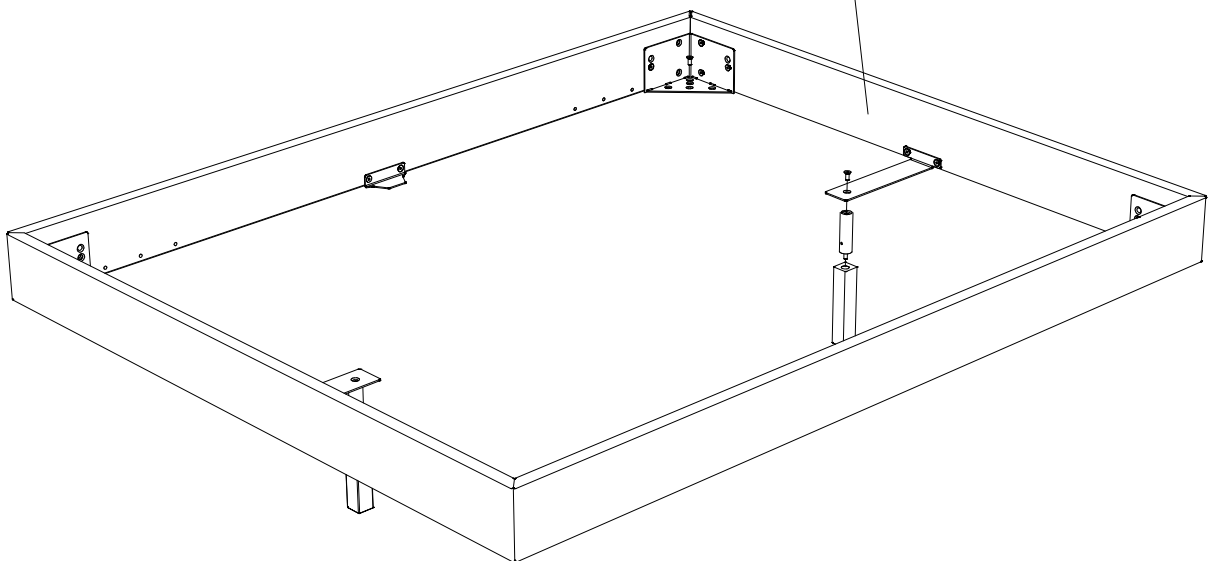
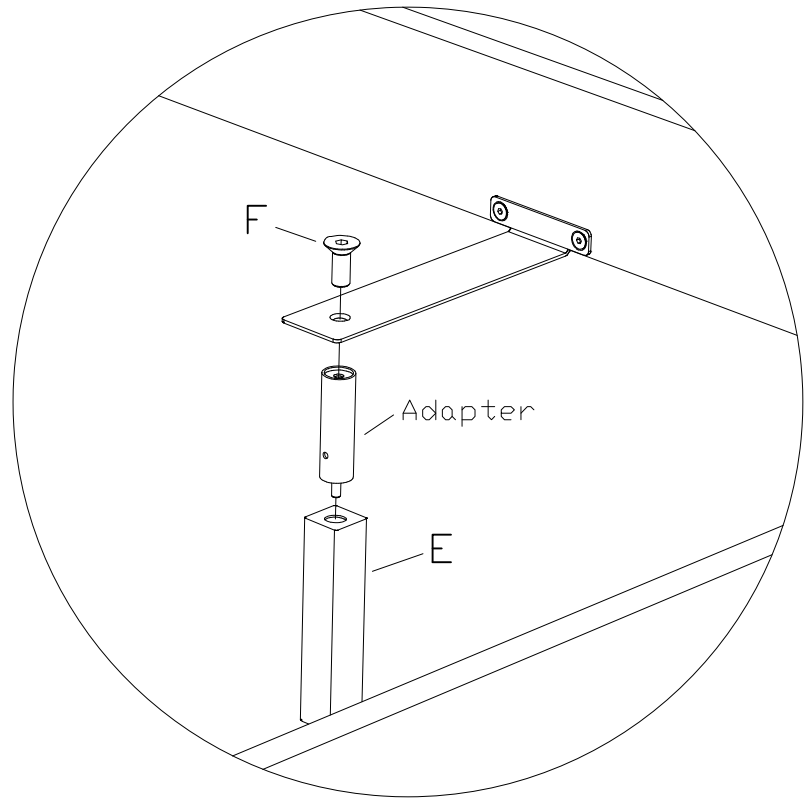


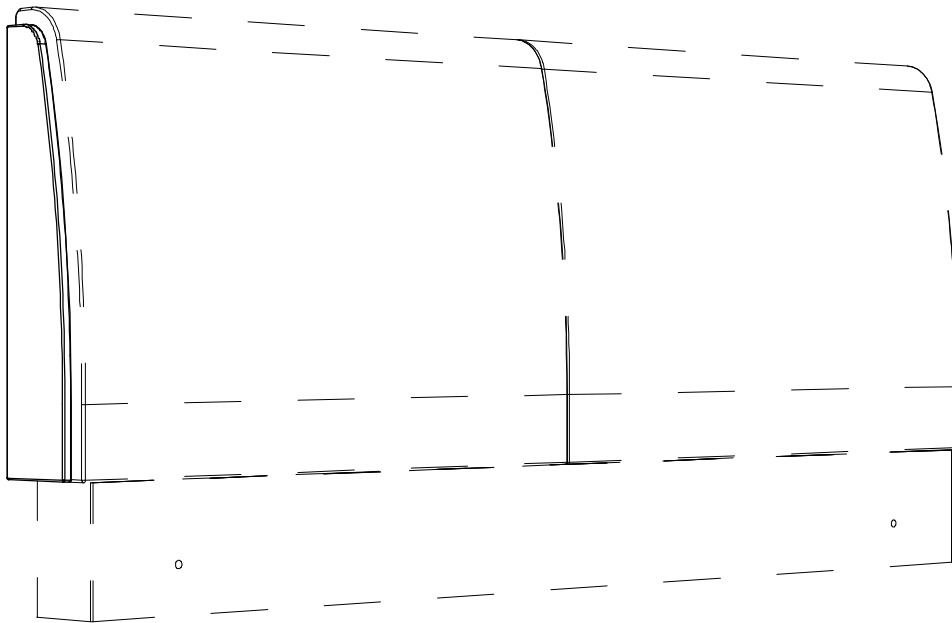
zusätzlich bei Fusshöhe 25cm  
additional for feed height 25cm  
en plus pour les hauteur de pieds 25cm  
supporti addizionali per piedi di 25cm

25cm = 5cm Adapter

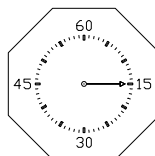
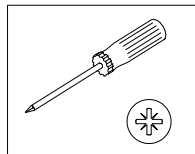


793.290





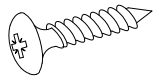
Benötigte Werkzeuge – Outils Nécessaires – Tools Required – Attrezzi Necessari



A x2



B x6



631.16200

1.

