



Istruzioni per l'uso

Luce LED per piante



Attenzione

Leggere attentamente le istruzioni per l'uso prima di usare l'unità. L'inosservanza delle istruzioni per l'uso può provocare danni all'apparecchio.

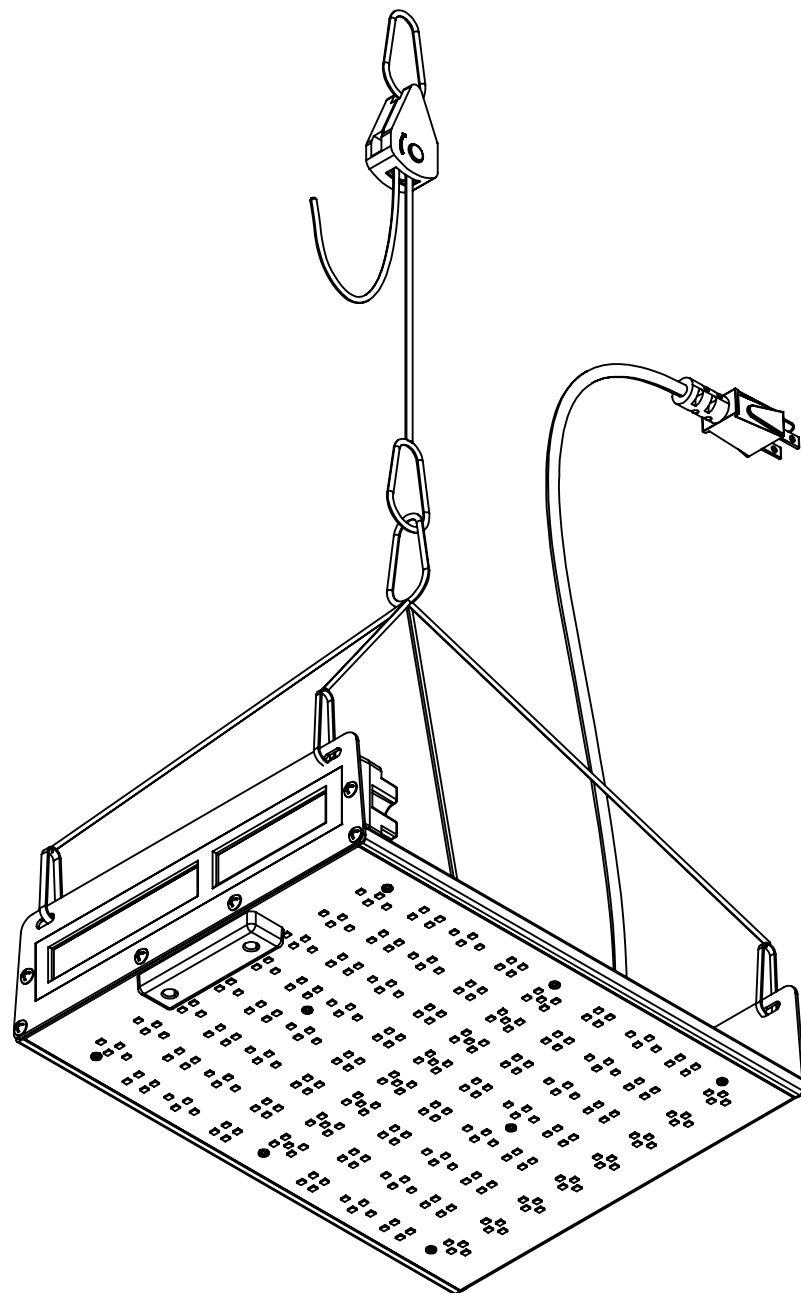
La garanzia esclude i danni causati da un'installazione, un montaggio e un uso improprio dell'apparecchio o dalla mancata osservanza delle istruzioni per l'uso.

Ambito di consegna

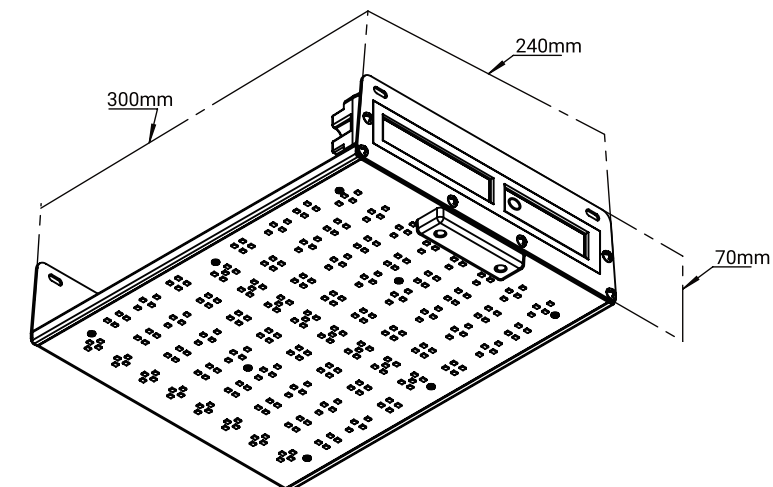
- 1 luce LED per piante
- 1 adattatore di rete

Dati tecnici

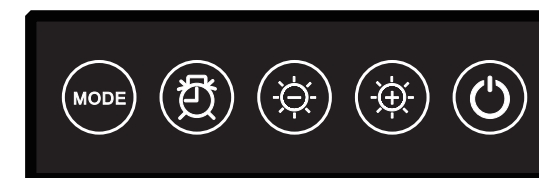
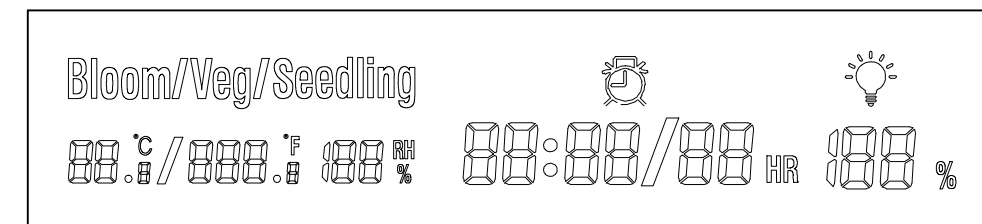
Materiale	PC/ABS, alluminio, lamiera
Colore	Argento e nero
Chip LED	320PCS LED SMD ad alta efficienza
Potenza in ingresso	150 W \pm 5 % @ AC 110 V, 148 W \pm 5 % @ AC 220 V
Sostituzione HPS/MH	150 W
Tensione d'ingresso	100–277 V
Fattore di potenza	> 90 %
Spettro	Spettro completo 380-780nm (460nm, 660nm, 730nm)
Efficienza	2.7 μ mol/J
PPF	405 μ mol/s
PPFD	743 μ mol/m ² s
Distanza dalle piante	Da 15 cm a 60 cm sopra il baldacchino
Copertura ottimale	80 cm x 80 cm
Interruttore	On/Off
Interruttore a tempo	1h-23 h con funzione di memoria, nessuna operazione manuale
Dimmer	Dieci livelli dal 10 % al 100
Termometro	°C/°F
Igrometro	RH %
Protezione dell'acqua	Non impermeabile (adattatore di rete: IP67)
Vita	> 50'000 h
Copertura ottimale	-40~+85 °C RH10~95 %



Dimensioni



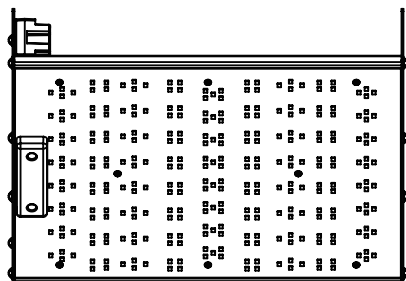
Controllo



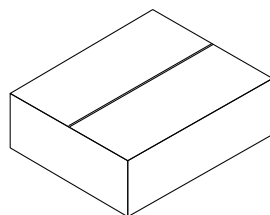
Funzione	Operazione
On/Off	Premere il tasto
Luminosità	Premere il tasto per aumentare la luminosità. La luminosità viene visualizzata con "10 %-100 %".
	Premere il tasto per ridurre la luminosità. La luminosità viene visualizzata con "10 %-100 %".
Timer	Premere il tasto per avviare l'impostazione. Quando il tasto lampeggia, usare i tasti e per impostare il tempo di illuminazione (da 1 a 23 ore). Questa impostazione viene ripetuta quotidianamente.
Spettro	Premere il tasto «MODE» per selezionare lo spettro desiderato: «Bloom» (fioritura), «Veg» (verdura), «Seedling» (semina).

Caratteristiche

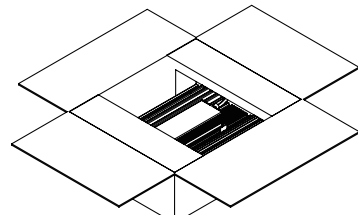
- Tassi di germinazione più alti
- Tassi di sopravvivenza delle radici più alti
- Miglioramento dell'uniformità delle piante
- Miglioramento della qualità delle piante
- Ciclo di crescita accorciato
- Migliore utilizzo dello spazio
- Controllo del processo di crescita
- Aumento della produzione



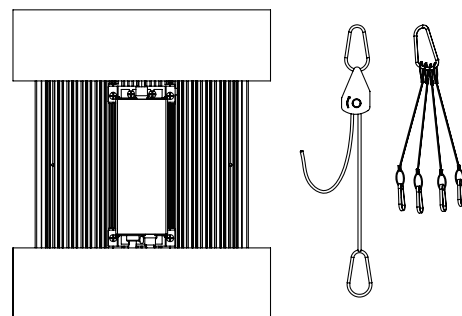
Installazione



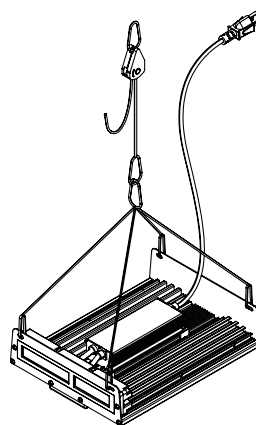
Aprire la confezione.



Rimuovere il prodotto.



Smaltire il materiale di imballaggio.



Usa i ganci per appendere la lampada.

Descrizione

La luce della luce LED per piante è molto simile alla luce naturale. Questo è molto importante per una crescita sana delle piante. Rafforza le radici, promuove la germinazione e migliora la qualità di fiori e frutti.

Perle di luce LED di alta qualità

Questo prodotto utilizza la più recente tecnologia LED SMD e offre un alto valore PAR, una buona efficienza energetica e una penetrazione della luce ottimizzata.

Ampio spettro di luce

Questo prodotto utilizza una combinazione di 460nm blu, 660nm rosso, 730nm infrarossi, 3000K e 6000K luce bianca con spettro 380-780nm. Fornisce un'illuminazione efficace per piante dalla semina alla fruttificazione.

Timer intelligente

Si imposta la durata dell'illuminazione in base alla fase di crescita delle piante (1H-23H). La luce si accende e si spegne automaticamente secondo un ciclo di 24 ore. A l'operazione manuale non è necessaria.

Luminosità regolabile

La luminosità della luce può essere regolata in dieci livelli (10-100%) a seconda del risultato di crescita che si vuole ottenere.

Monitoraggio intelligente della temperatura e dell'umidità

Il dispositivo integrato di monitoraggio della temperatura e dell'umidità controlla in tempo reale e assicura una crescita sana delle piante.

Risparmio energetico

Questo prodotto ha una potenza di 400 W/MH con un consumo di 150 W. È più adatto per una copertura di 90 cm x 90 cm con una distanza di 50 cm e un 80 cm x 80 cm con una distanza di 40 cm. La distanza e la luminosità possono essere regolate per una crescita ottimale delle piante.

Design a basso rumore

Questo prodotto non utilizza ventilatori, ma una grande piastra di alluminio per il calore dissipazione del calore.

Sicurezza

Operato con bassa corrente, non c'è rischio di scossa elettrica.

- Non utilizzare il prodotto vicino a fonti di calore.
- Non immergere il prodotto in acqua.
- Non toccare i LED durante il funzionamento.
- Non far cadere il prodotto.
- Non aprire il prodotto.

Smaltimento



Smaltire l'imballaggio

Smaltire l'imballaggio secondo il tipo. Mettete il cartone e il cartone nella raccolta della carta da macero e la carta stagnola nella raccolta dei materiali riciclabili.



I vecchi apparecchi non devono essere smaltiti con i rifiuti domestici!

Se l'apparecchio non può più essere utilizzato, ogni consumatore è obbligato per legge a smaltire i vecchi apparecchi separatamente dai rifiuti domestici, ad esempio in un punto di raccolta del proprio comune/distretto. Questo assicura che i vecchi apparecchi siano riciclati correttamente e che si evitino impatti negativi sull'ambiente. Questo è il motivo per cui gli apparecchi elettrici sono marcati con il simbolo mostrato qui.

Importazione e distribuzione da parte di:

FURBER AG
Hintermättlistrasse 3
CH-5506 Mägenwil

mail@furber.ch
© FURBER AG



Dichiarazione di conformità

La dichiarazione di conformità UE può essere richiesta al produttore.