
Wichtig:

Vor Gebrauch sorgfältig durchlesen/
Montageanleitung für späteres Nachlesen aufbewahren.

Importante:

leggere attentamente prima dell'installazione e conservare accuratamente le istruzioni per riferimenti futuri

Important:

Read carefully before assembling/keep and store Instruction for reference.

Opus





**Warnhinweise
Bestimmungsgemässer
Gebrauch:**

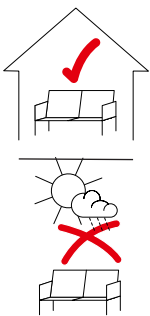
Bitte achten Sie darauf, dass Ihre Möbel nur Ihrem Zweck gemäss verwendet werden. Für eine dauerhafte Funktionsfähigkeit, ist eine sachgerechte Nutzung und regelmäßige Unterhaltspflege sehr wichtig.

**Avvertenze
Utilizzo per lo scopo
previsto:**

assicuratevi che i vostri mobili siano utilizzati solo per lo scopo per cui sono stati realizzati. Per garantire il loro funzionamento nel tempo è importante utilizzarli correttamente e sottoporli regolarmente a cure manutentive.

**Warning notice
Intended use:**

Please make sure that you only use your furniture for the purpose it was designed for. Correct use and regular maintenance are essential for ensuring your furniture remains in working order for the long-term.



Anwendung:

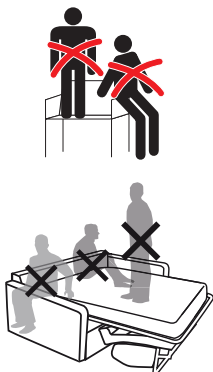
Das von Ihnen erworbene Sitzmöbel eignet sich für den allgemeinen, privaten Wohnbereich. Es ist nicht für den Nass-, Aussenoder gewerblichen Bereich geeignet.

Impiego:

Il divano acquistato è adatto per essere utilizzato in generale, in ambito domestico. Non è adatto per gli esterni, per l'esposizione alla pioggia o per ambienti commerciali.

Area of use:

The seating furniture you have purchased is suitable for general private living quarters. It is not suitable for areas that are wet, outside or used for commercial purposes.



Benutzung:

Das Sitzen auf Arm-/Rückenlehnen ist nicht gestattet. Das Stehen auf Sitzmöbeln ist nicht gestattet, es ist kein Ersatz für Tritte oder Leitern.

Utilizzo:

non è consentito sedersi sui braccioli o sullo schienale. Non è consentito stare in piedi sulla seduta.

Use:

You must not sit on the armrests or the backrest. Standing on the seat is not permitted.



VORSICHT,

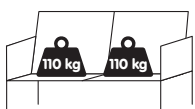
Verletzungsgefahr: Kleinkinder dürfen sich nicht im Montage-Bereich aufhalten und an Möbeln hochziehen oder hinaufklettern.

PRECAUZIONE,

pericolo di lesioni: tenere i bambini lontano dal luogo di montaggio e evitare che si appendano o arrampichino sul mobile.

PRECAUTION,

risk of injury: Small children must keep away from the assembly area. They must refrain from climbing up on the furniture.



Max. Belastung:
Je Sitzplatz 110 kg.

Carico max.:
per ogni seduta 110 kg.

Max. load:
Per seat 110 kg.

Benutzung:

Kinder dürfen nicht mit dem Mechanismus spielen. Es ist an Minderjährigen verboten, den Mechanismus zu öffnen und zu Schließen. Vermeiden Sie am Fußende des Bettes zu sitzen (an dem Fußteil und an dem Kopfteil)

Nicht auf dem Lattenrost stehend

Achtung: um dem Mechanismus zu öffnen, fassen Sie den Griff und nicht an dem Kopfteil ziehen.

Um die Matratze zu schützen, verwenden Sie eine decken.

Utilizzo:

I bambini non devono giocare con il meccanismo. E' vietato ai minori l'apertura e la chiusura del meccanismo. Non stare in piedi nella rete.

Attenzione: per aprire il meccanismo tirare la maniglia e non tirare la testiera.

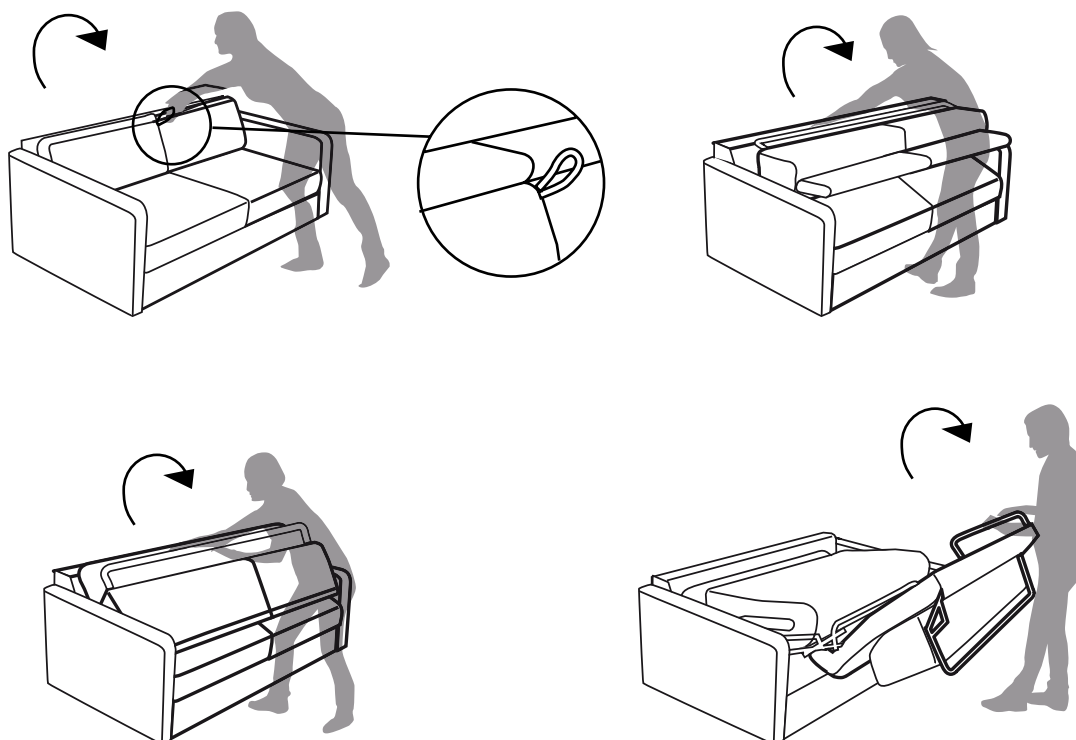
Per proteggere il materasso, coprirlo con un telo

Use:

Children must not play with the mechanism. It is forbidden for minors to open or close the mechanism. Do not stand on the bed-base.

Attention: to open the mechanism pull the handle and do not pull the headboard.

To protect the mattress, cover it with a towel



**Benutzung:**

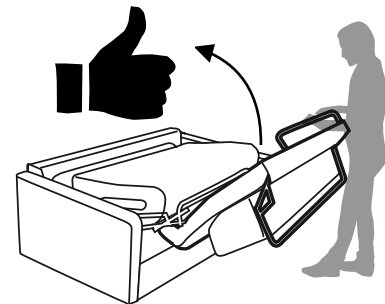
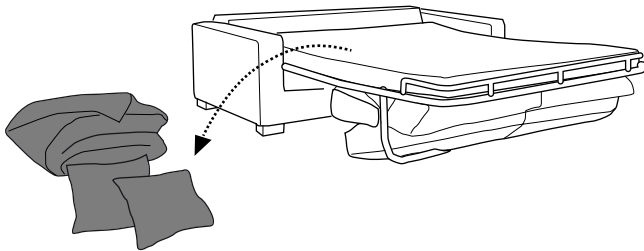
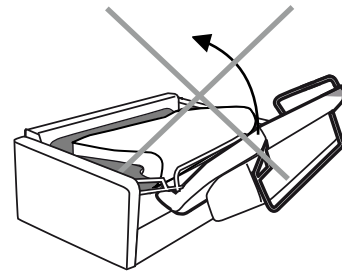
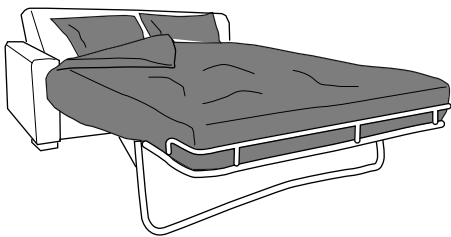
Vor dem Schließen des Bettsystems, die Bettwäsche, die Bettdecken und die Kissen abziehen. Somit vermeiden Sie einen vorzeitigen Verschleiß oder eine Beschädigung des Elements.

Utilizzo:

Prima di chiudere il sistema del letto, rimuovere lenzuola, trapunte e cuscini. In questo modo si evita l'usura prematura o il danneggiamento dell'elemento.

Use:


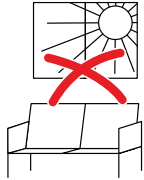
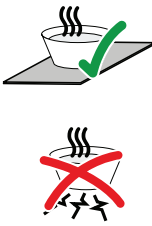

Before closing the bed system, remove sheet, duvet and pillows. In this way it avoids the premature damage to the element.

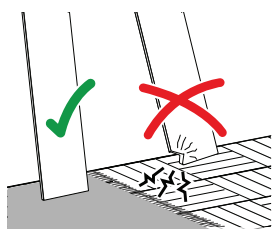


Achten Sie auf die scharfen Kanten der Metallteile, die scharf sein können
Achten Sie darauf, Ihre Hände nicht zwischen die Hebel des Mechanismus zu stecken.

Attenzione agli spigoli vivi delle parti in metallo che possono essere taglienti
Attenzione non inserire assolutamente le mani tra le leve del meccanismo.

Pay attention to the sharp edges of the metal parts, they can be dangerous
Be careful not to put your hands between the levers of the mechanism.

| 1. | Allgemeine Hinweise | Avvertenze generali | General information |
|--|--|---|--|
|  | <p>WARNUNG Verschluck- und Erstickungsgefahr: Kleinteile und Verpackungsmaterial können verschluckt werden. WARNUNG! Tüten und Folien sind kein Spielzeug! Bitte von Babys und Kleinkindern fernhalten! Nicht über den Kopf ziehen; Erstickungsgefahr!</p> | <p>AVVERTENZA Pericolo di ingestione e soffocamento: piccole parti e materiale di imballaggio possono essere ingerite. AVVERTENZA! Sacchetti e pellicole non sono un giocattolo! Tenere lontano dalla portata dei neonati e dei bambini piccoli! Non metterli in testa, pericolo di soffocamento!</p> | <p>WARNING Risk of swallowing and choking: Small parts and packaging material may be swallowed. WARNING! Bags and film coverings are not toys! Please keep away from babies and small children! Do not put them over your head, risk of suffocation!</p> |
|  | <p>ACHTUNG Direkte Sonneneinstrahlung: Führt zu Farbveränderungen.</p> | <p>ATTENZIONE Irraggiamento diretto del sole: ne modifica il colore.</p> | <p>ATTENTION Direct sunlight: results in discolouration.</p> |
|  | <p>ACHTUNG, Temperatur: Nie heiße oder sehr kalte Objekte direkt auf die Oberfläche stellen. Geeigneten Schutz verwenden, z.B. Untersteller.</p> | <p>ATTENZIONE, temperatura: non appoggiare mai oggetti caldi o molto freddi direttamente sulla superficie. Utilizzare una protezione adatta, ad es. un sotto piatto.</p> | <p>ATTENTION, temperature: Do not place hot or cold objects directly on the surface. Use the appropriate protection, e.g. saucer.</p> |
|  | <p>ACHTUNG Leder/Stoff: Schützen Sie das Leder/den Stoff vor scharfen Gegenständen (Schlüssel, Gurtschnallen, etc.).</p> | <p>ATTENZIONE Pelle/tessuto: proteggere la pelle/il tessuto da oggetti taglienti (chiavi, fibbie, ecc.)</p> | <p>ATTENTION Leather/fabric: Protect the leather/fabric against sharp objects (e.g. keys, belt buckles, etc.).</p> |
| <p>ACHTUNG Jeans: Jeans-Produkte können auf hellen Überzügen zu Verfärbungen führen.</p> | <p>ATTENZIONE jeans: sui rivestimenti chiari il tessuto jeans può causare un'alterazione del colore.</p> | <p>CAUTION Jeans: Jeans products can discolour light cover fabrics.</p> | |
| <p>Unikat: Dieses Produkt wurde von Hand hergestellt und jedes Stück ist einzigartig.</p> | <p>Esemplare unico: questo prodotto è stato realizzato a mano e ogni esemplare è un pezzo unico.</p> | <p>Unique: This product has been made by hand and therefore each piece is unique.</p> | |

**Montageschäden:**

Vermeiden Sie, indem Sie einen sauberen und weichen Untergrund verwenden (z.B. Teppich). Teile beim Auspacken oder während der Montage nur auf weiche Unterlagen legen/stellen. Darauf achten, dass grössere Teile nicht kippen können.

Danni in fase di montaggio:

evitare di causare danni utilizzando una base pulita e morbida (ad es. tappeto). Nella fase di disimballaggio e durante il montaggio, appoggiare i pezzi esclusivamente su una base morbida. Fare attenzione che i pezzi più grandi non si ribaltino.

Damages during assembly:

These can be avoided if you use a clean soft surface (e.g. carpet). Only place parts on a soft surface when unpacking or during the assembly. Make sure that larger parts can not tip over.

**Personen:**

Für die Montage erforderliche Anzahl Personen.

Persone:

numero di persone necessarie per il montaggio.

People:

Number of people required for the assembly.

**Montagerichtzeit:**

Ungefähre Zeit in Stunden.

Tempo di montaggio:

tempo in ore approssimativo.

Assembly time:

Approximate time in hours.

3.

Beine und Montage Methoden

Montaggio piedi

Legs assembly



15 min.

Fuss 01/02

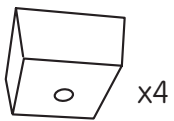
- 1 Diese Füße demontieren
- 2 Montiere die Füße wie oben gezeigt

Piedino 01/02

- 1 Smontare questi piedi
- 2 Montare i piedi mostrati qui sotto

Leg 01/02

- 1 Remove these legs
- 2 Put the legs shown below



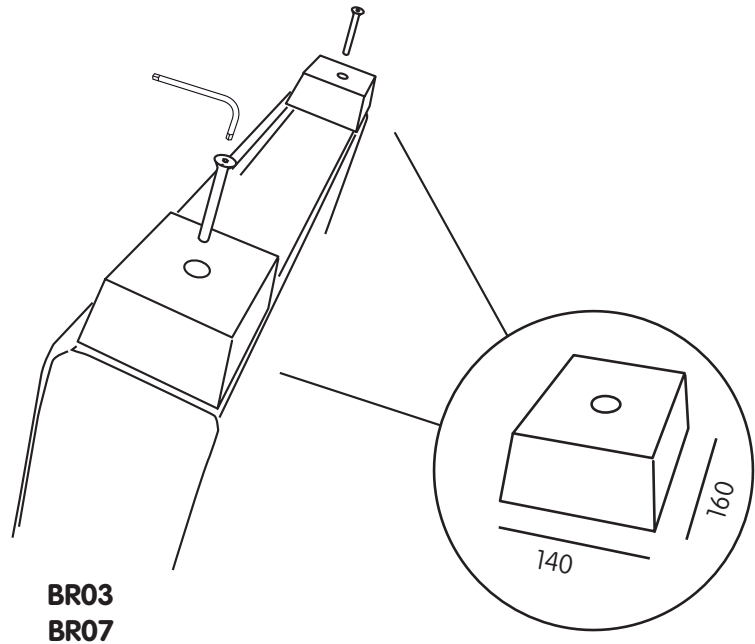
x4



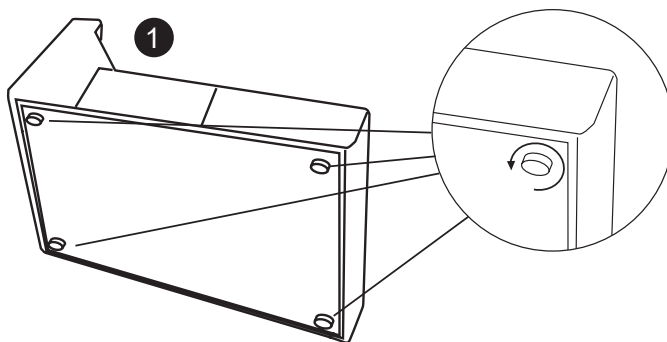
x1



x4



BR03
BR07



1



x2



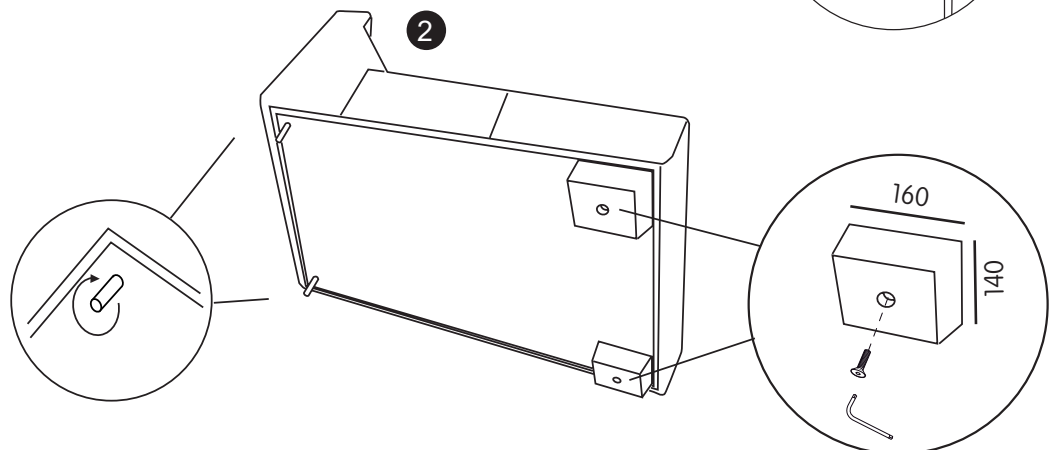
x2



x1



x2



2

3.

**Beine und Montage
Methoden**

Montaggio piedi

Legs assembly



15 min.

Fuss 01/02

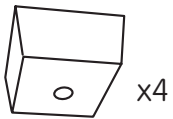
- 1 Diese Füße demontieren
- 2 Montiere die Füße wie oben gezeigt

Piedino 01/02

- 1 Smontare questi piedi
- 2 Montare i piedi mostrati qui sotto

Leg 01/02

- 1 Remove these legs
- 2 Put the legs shown below



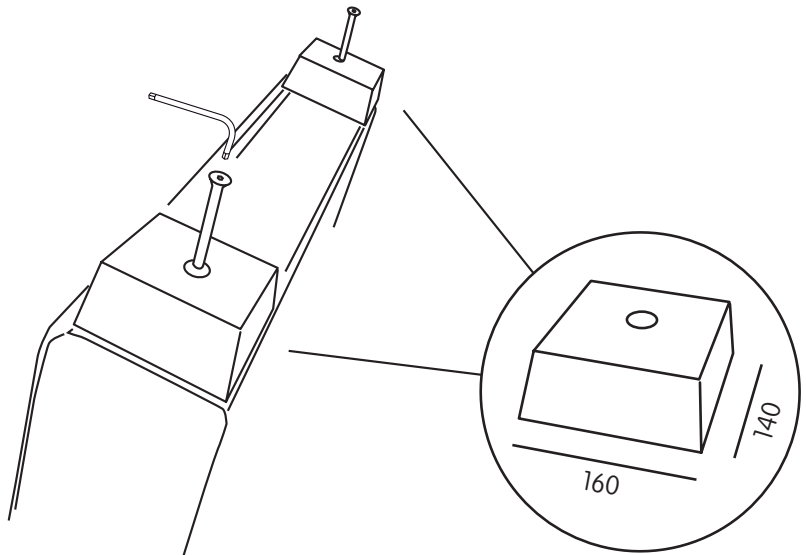
x4



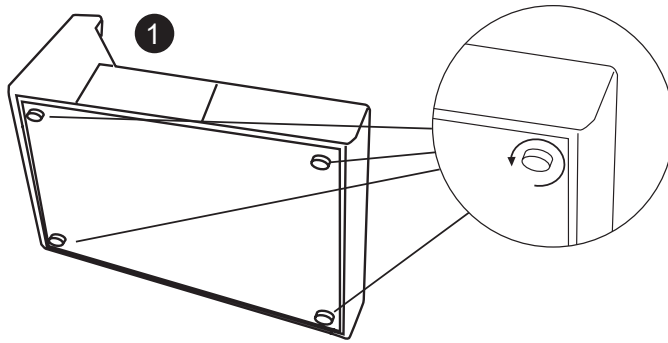
x1



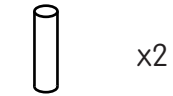
x4



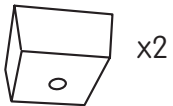
BR08



1



x2



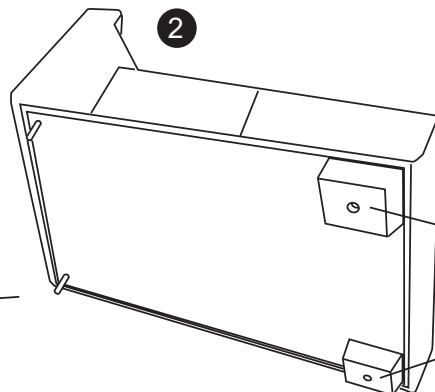
x2



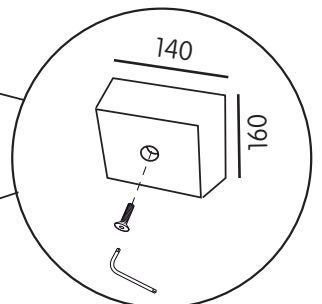
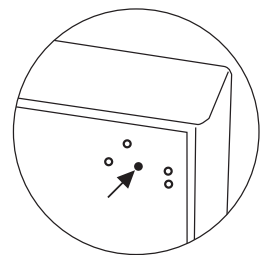
x1



x2



2



3.

**Beine und Montage
Methoden**

Montaggio piedi

Legs assembly



15 min.

Fuss 03

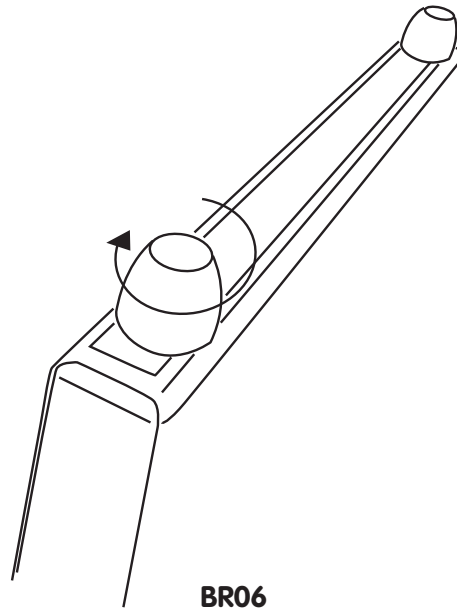
- ❶ Diese Füße demontieren
- ❷ Montiere die Füße wie oben gezeigt

Piedino 03

- ❶ Smontare questi piedi
- ❷ Montare i piedi mostrati qui sotto

Leg 03

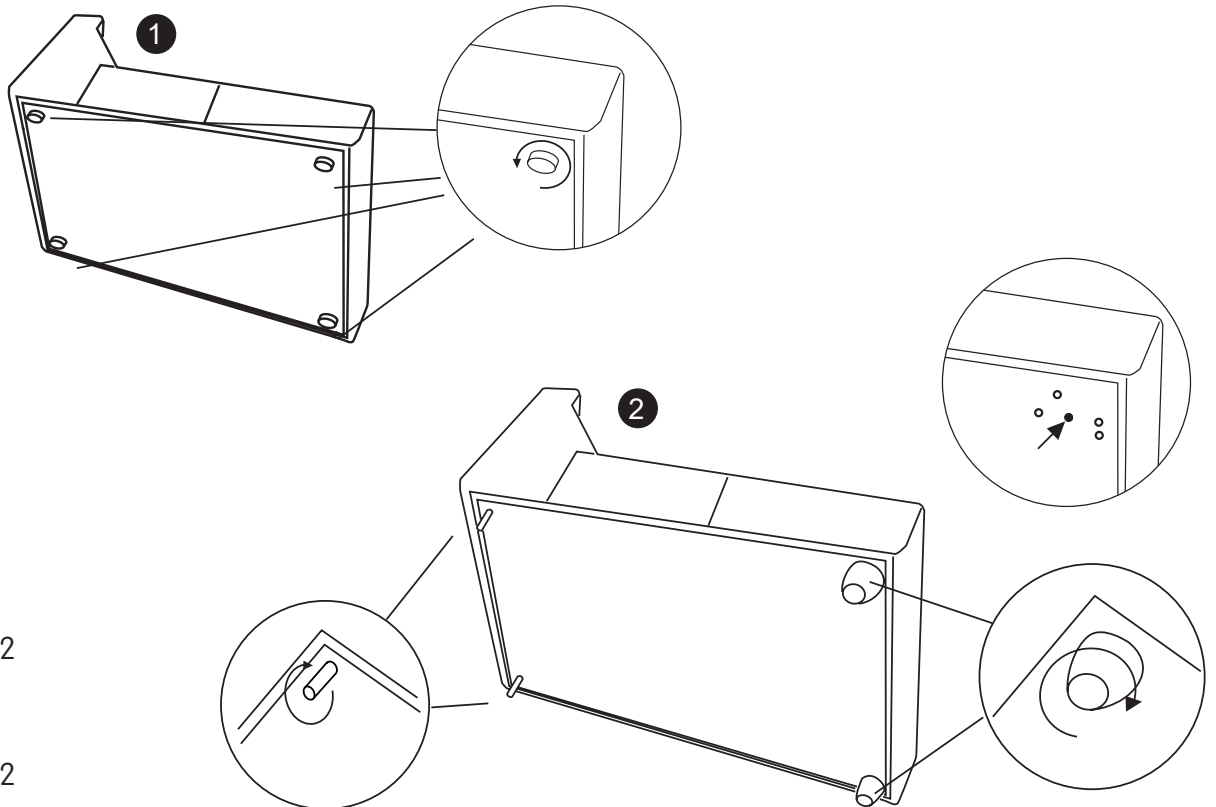
- ❶ Remove these legs
- ❷ Put the legs shown below



BR06



x4



x2



x2

3.

Armlehene Montage

Montaggio braccioli

Armrests assembly



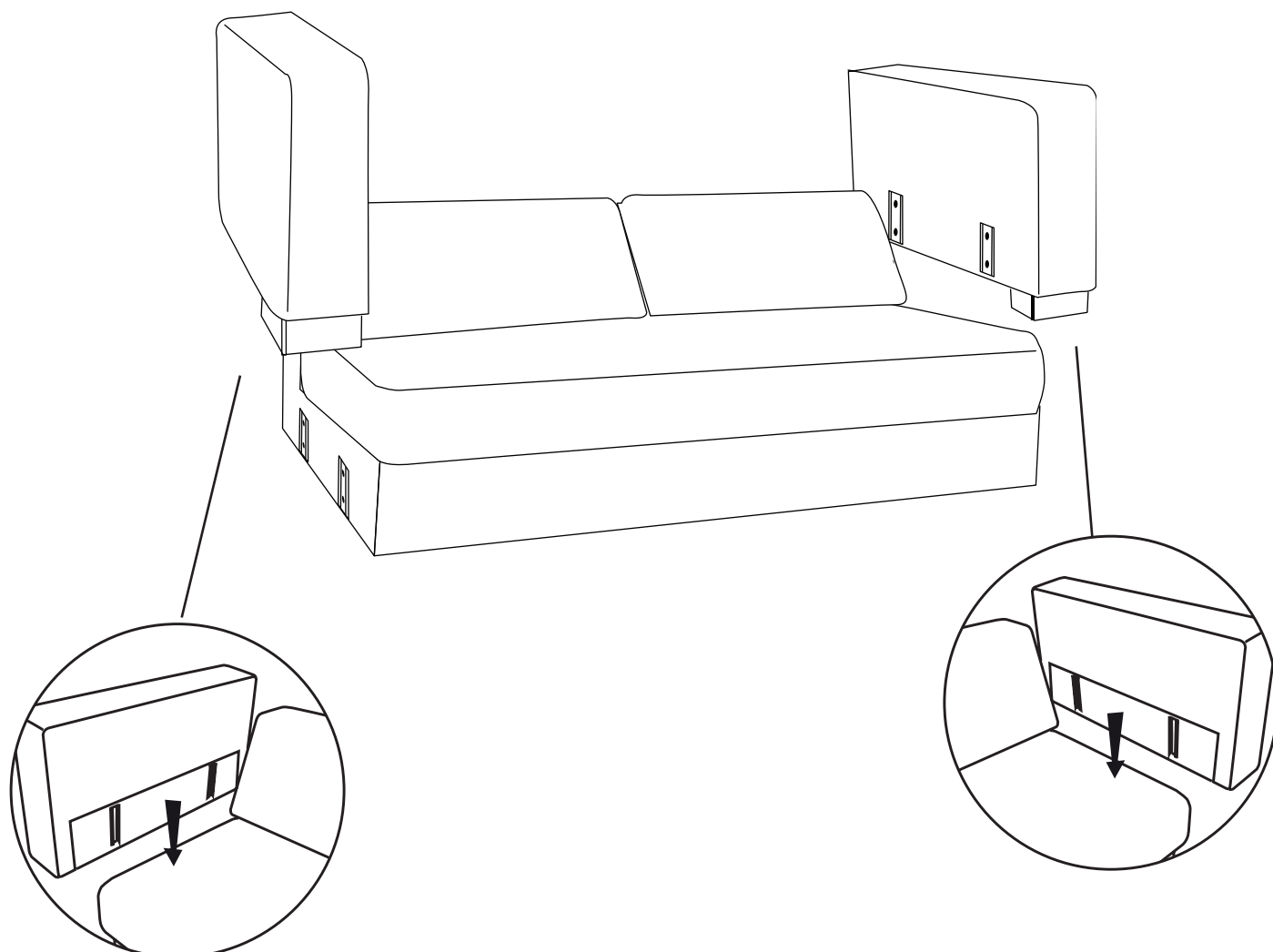
2-3 Sitzen Sofa

Divano 2-3 posti

2-3-seat Sofa



5 min.



3.

Armlehene Montage

Montaggio braccioli

Armrests assembly



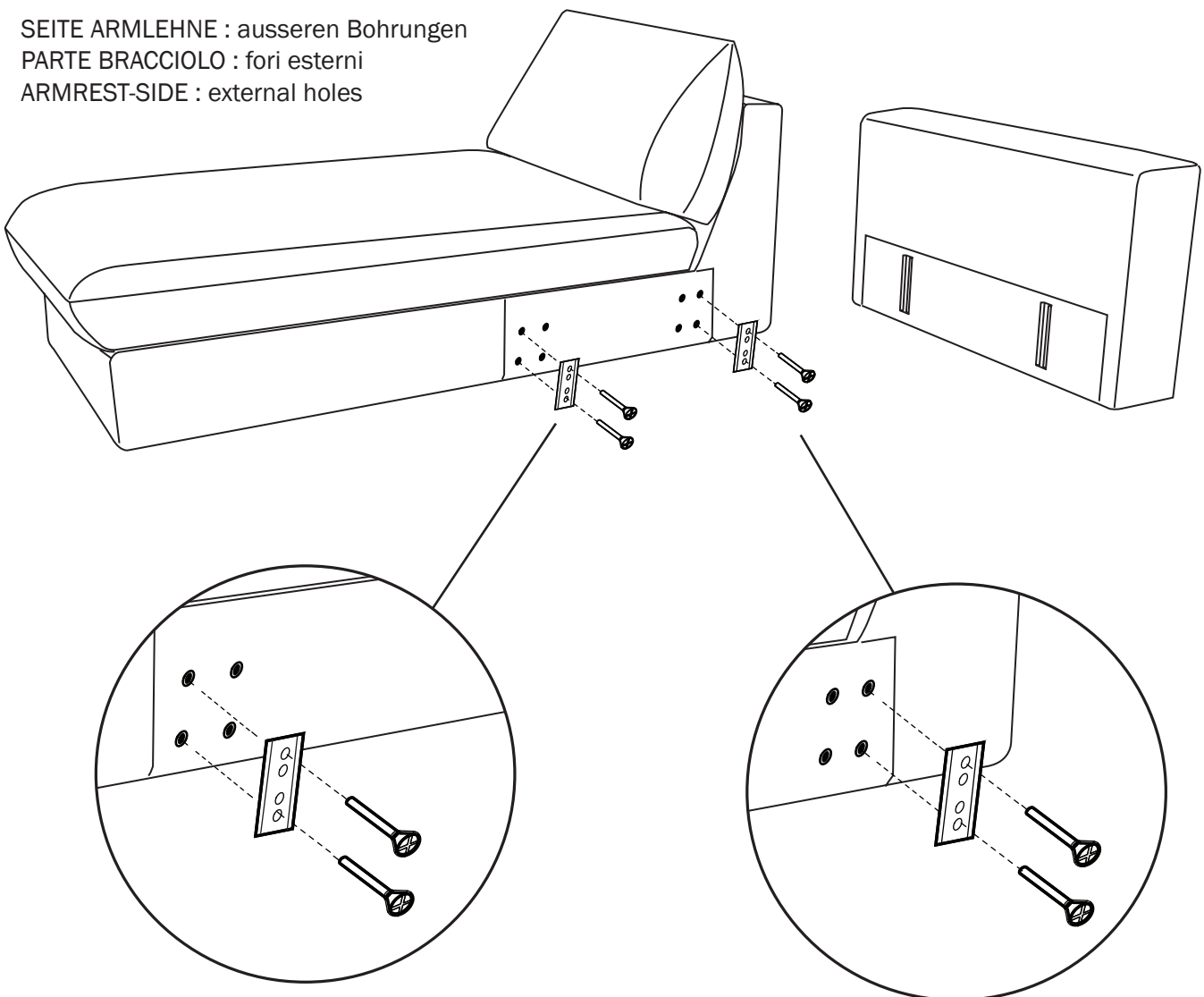
5 min.

Befestigen Sie die Bajonettverschlüsse an der gewünschten Seite (links oder rechts) der Récamiere, bei den äußeren Bohrungen. Die Armlehne wird eingeschoben.

Montare le baionetta sul lato desiderato (a sinistra o a destra) della Chaise-longue nei fori esterni. Infilare quindi il bracciolo

Put the bayonet on the desired side (left or right) of the Chaise-longue in the external holes. Then insert the armrest.

SEITE ARMLEHNE : ausseren Bohrungen
PARTE BRACCIOLO : fori esterni
ARMREST-SIDE : external holes



3. **Eckkomposition Montage** **Montaggio composizione** **Composition assembly**

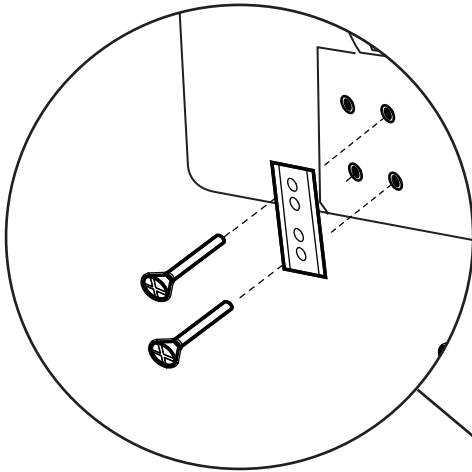


5 min.

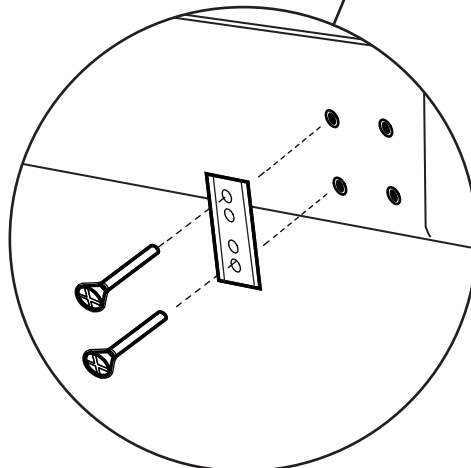
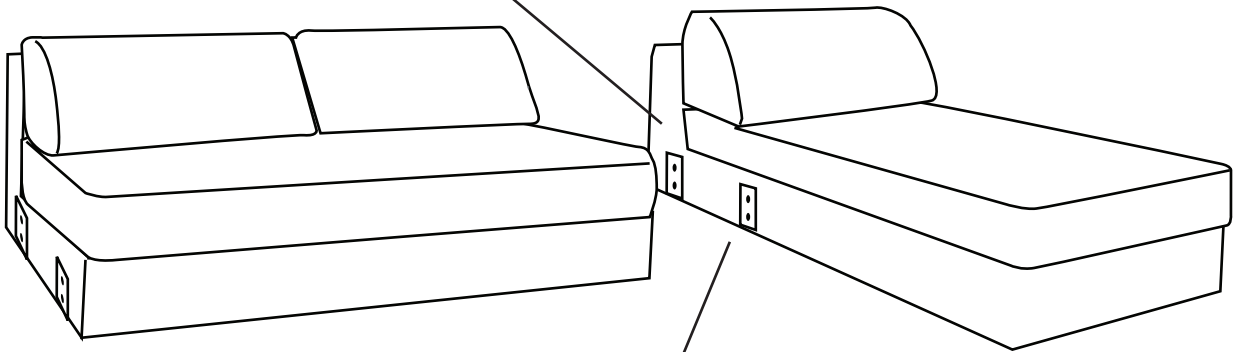
Befestigen Sie die Bajonetterschlüsse an der freien Seite der Récamiere bei den inneren Bohrungen. Schieben Sie die Récamiere an das Bettsofa, hängen Sie die Sofas zusammen.

Montare le baionette nella parte libera della Chaise-longue nei fori interni. Avvicina la Chaise-longue al divano letto per agganciarli assieme.

Put the bayonets in the free part of the Chaise-longue in the interior holes. Accost the Chaise-longue on the sofa bed to hook them together



Seite Bett: inneren Bohrungen
Parte Letto: fori interni
Bed-side: interior holes



3. Eckkomposition Montage Montaggio composizione Composition assembly



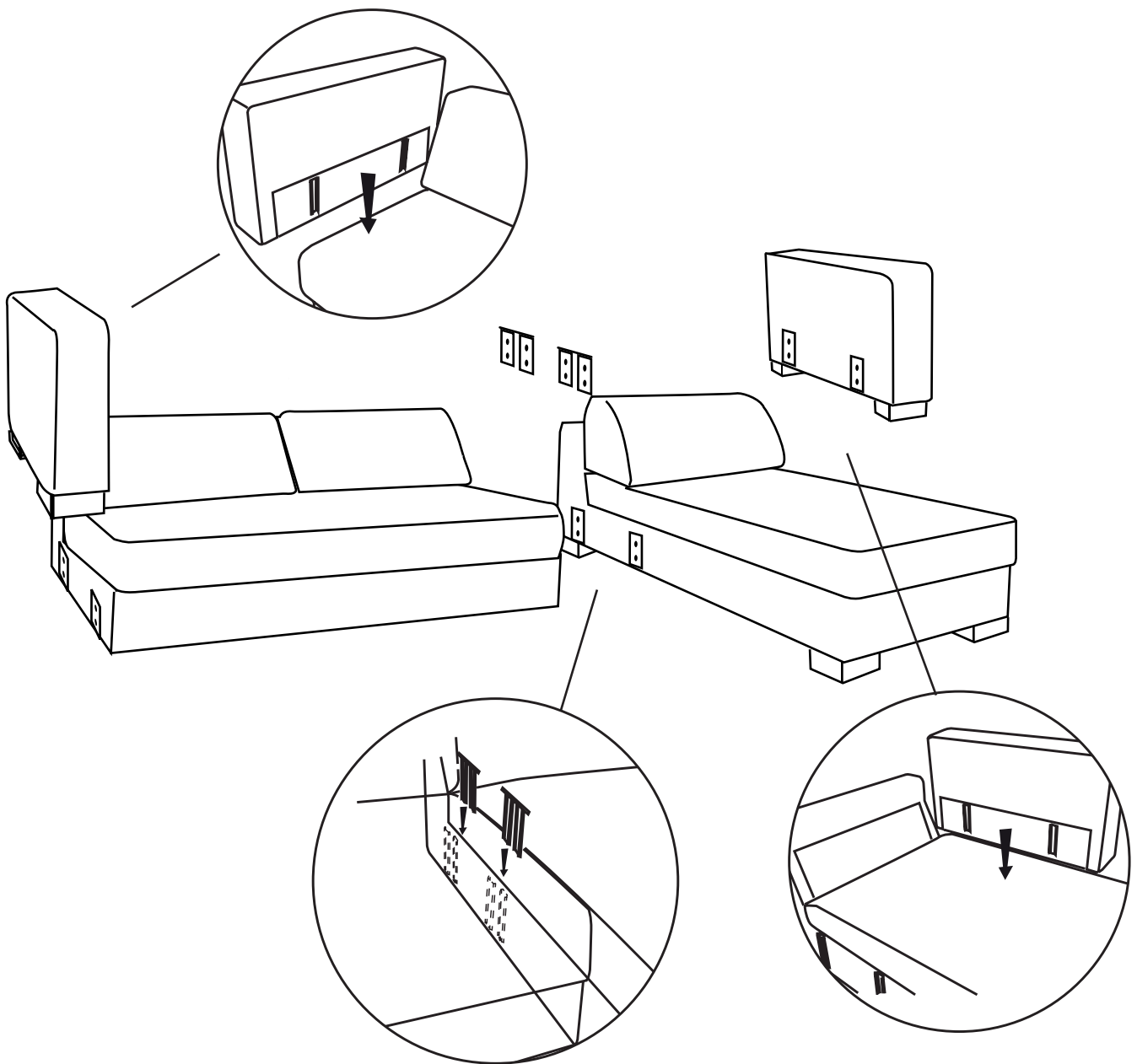
2-3 Sitzen Sofa +
Récamiere

Divano 2-3 posti +
Chaiselongue

2-3-seat Sofa +
Chaiselongue



10 min.

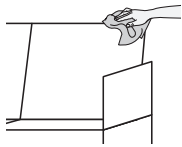


4.

Pflege

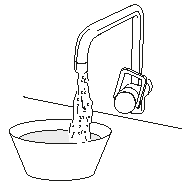
Cura

Care

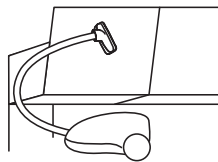


Reinigung allgemein:

Flecken immer sofort entfernen. Ein sauberes, weisses Tuch verwenden.



Sauberes Wasser verwenden. Lässt sich der Fleck so nicht entfernen, seifenhaltiges Wasser verwenden. Werden Reinigungsmittel verwendet, diese immer zuerst an einer nicht sichtbaren Stelle testen.



Oberflächen regelmässig absaugen, damit durch Schmutz keine Abnutzungserscheinungen oder Schäden entstehen.



ACHTUNG Keine chemischen, scheuernden oder kratzenden Reinigungs-/Hilfsmittel verwenden.

Pulizia generale:

rimuovere sempre subito le macchie. Utilizzare un panno bianco, pulito.

Utilizzare acqua pulita. Se la macchia non viene via, utilizzare dell'acqua con sapone. Se si utilizzano dei detergenti, provarli sempre prima in un punto non visibile.

Aspirare regolarmente in modo che lo sporco non logori o danneggi le superfici.

ATTENZIONE Non utilizzare detergenti chimici o prodotti/materiali abrasivi.

General cleaning instructions:

Always remove stains immediately. Use a clean, white cloth.

Use clean water. If the stain does not come out, use soapy water. If you use cleaning detergents, always test them first in a concealed spot.

Vacuum surfaces on a regular basis so the dirt does not cause any signs of wear or damage.

CAUTION Do not use any chemical or abrasive cleaning detergents or cloths/tools.

5.

Wartung

Manutenzione

Maintenance

Lose Kissen:

Lose Sitz- und Rückenissen, sowie feste Verpolsterung mit losen Füllungen wöchentlich und nach starkem Gebrauch aufschütteln bzw. aufklopfen

Cuscini sfusi:

ogni settimana o dopo un uso intenso sprimacciare e battere con le mani i cuscini di seduta e schienale sfusi, nonché i cuscini fissi con imbottitura sfusa

Loose cushions:

Loose seat and back cushions, as well as fixed upholstery with loose filling, should be shaken or beaten once weekly or after heavy use.



Schrauben:

Für einwandfreie, zuverlässige Funktion, Schrauben regelmässig nachziehen (z.B. vierteljährlich).

Viti:

per garantire un funzionamento corretto e sicuro tirare regolarmente le viti (ad es. ogni tre mesi).

Screws:

To keep your furniture in good working order, tighten the screws regularly (e.g. every three months).

Wie Sie das Quietschen des Mechanismus vermeiden können:

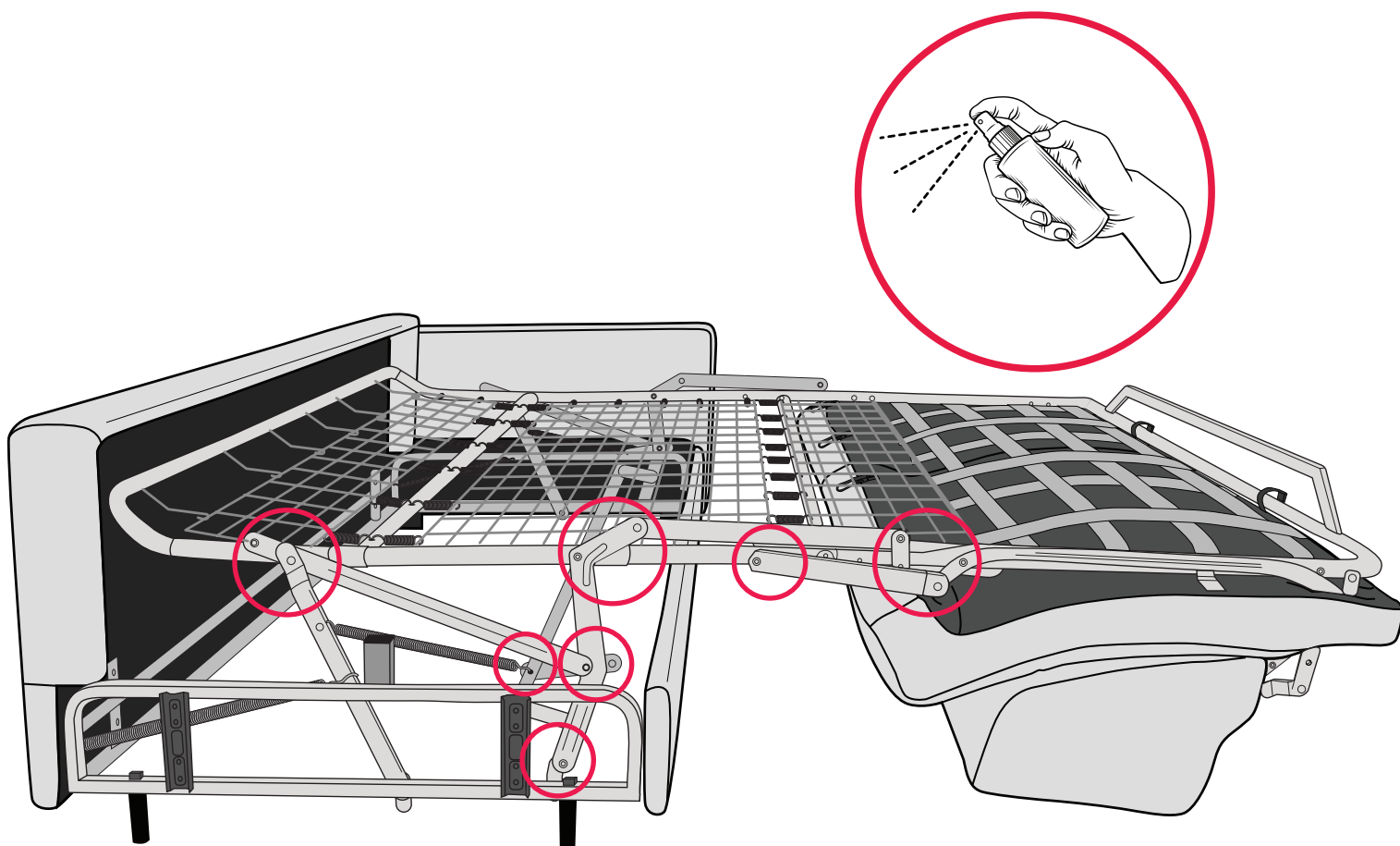
1. Entfernen Sie die Matratze.
2. Verwenden Sie ein silikonhaltiges Schmiermittel, um alle Metallverbindungen zu schmieren. Mit Hilfe eines Tuches können Sie verhindern, dass das Sofa verschmutzt wird.
3. Öffnen und schliessen Sie den Mechanismus einige Male, um das Schmiermittel einzuarbeiten.
4. Wischen Sie überschüssiges Schmiermittel mit einem Lappen ab, bevor Sie die Matratze wieder einlegen.

Come evitare cigolii del meccanismo letto:

1. Togliere il materasso.
2. Utilizzare uno spray siliconico per lubrificare tutte le giunture metalliche. Utilizzando uno straccio, si può evitare che il divano si sporchi.
3. Aprire e chiudere il meccanismo diverse volte per distribuire uniformemente il lubrificante.
4. Rimuovere l'eccesso di lubrificante con uno straccio prima di riposizionare il materasso.

How to prevent squeaking of the bed mechanism:

1. Remove the mattress.
2. Use a silicone lubricant to lubricate all metal joints. A towel helps to prevent staining the sofa.
3. Open and close the mechanism several times to evenly distribute the lubricant.
4. Remove excess lubricant with a cloth before replacing the mattress.



6.

Entsorgung

Smaltimento

Disposal



Entsorgungsservice:
Micasa bietet Ihnen
einen Entsorgungsservice
an. Weitere Informationen
erhalten Sie unter

www.micasa.ch

Entsorgung:
Nicht mehr verwendete
Möbel der fachgerechten
Entsorgung übergeben.
Wenden Sie sich an Ihre
lokale Entsorgungsstelle.

Servizio di smaltimento:
Micasa vi offre un servizio
di smaltimento.
Ulteriori informazioni
sono disponibili su

www.micasa.ch

Smaltimento:
i mobili dismessi devono
essere conferiti presso i
centri di raccolta rifiuti per
il loro corretto smaltimento.
Rivolgersi presso il centro
di raccolta locale.

Disposal service:
Micasa offers a disposal
service. For
more information visit

www.micasa.ch

Disposal:
To correctly dispose
of furniture that is no
longer used, contact
your local recycling
centre.

7.

**Kontakt /
Service**

**Contatto /
servizio**

**Contact /
service**



Fragen /
Anregungen:
Wir sind gerne für Sie
erreichbar:
Montag bis Freitag
08.00 bis 18.00 Uhr
Samstag
08.30 bis 16.30 Uhr
Tel. 0800 840 848

Domande /
suggerimenti:
siamo a vostra
disposizione:
lunedì - venerdì
dalle 08.00 alle 18.00
sabato
dalle 08.30 alle 16.30
Tel. 0800 840 848

Questions /
Suggestions
Please contact us. Our
opening times are:
Monday - Friday
8.00 to 18.00
Saturday
8.30 to 16.30
Phone 0800 840 848



Ersatzteile:
Erhalten Sie direkt im
Online-Shop von
Migros-Service:
www.migros-service.ch

Pezzi di ricambio:
sono disponibili diretta-
mente
sull'online-shop di
Migros-Service:
www.migros-service.ch

Spare parts:
Available directly from
the Migros-Service
online shop:
www.migros-service.ch