

# JONA

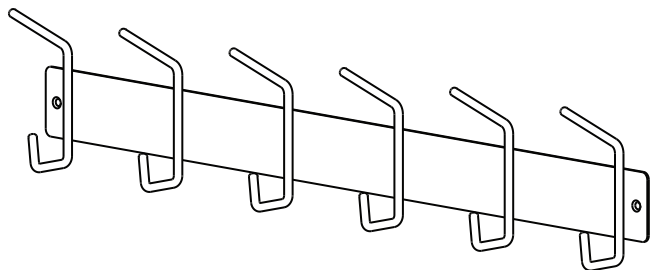
407345400000

**Wichtig:**  
Vor Gebrauch sorgfältig durchlesen/  
Montageanleitung für  
späteres Nachlesen  
aufbewahren

**Important:**  
Lisez attentivement/  
conserver les instruc-  
tions d'installation  
pour référence future  
avant utilisation

**Importante:**  
lettura/conservare  
Istruzioni per l'installa-  
zione per riferimento  
futuro accuratamente  
prima dell'uso

**Important:**  
Read carefully before  
assembling/keep and  
store instruction for  
reference



## Warnhinweise

### Bestimmungsge- mässer Gebrauch:

Bitte achten Sie darauf,  
dass Ihre Möbel nur  
Ihrem Zweck gemäss  
verwendet werden. Für  
eine dauerhafte Funk-  
tionsfähigkeit, ist eine  
sachgerechte Nutzung  
und regelmässige  
Unterhaltungspflege sehr  
wichtig.

## Mises en garde

### Utilisation conforme:

Veillez vous assu-  
rer que vos meubles  
sont utilisés unique-  
ment pour leur usage  
prévu. Un entretien  
régulier et une utili-  
sation conforme sont  
essentiels pour assu-  
rer un fonctionnement  
durable.

## Avvertenze

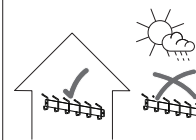
### Utilizzo per lo scopo previsto:

assicuratevi che i vostri  
mobili siano utilizzati  
solo per lo scopo per  
cui sono stati realizza-  
ti. Per garantire il loro  
funzionamento nel  
tempo è importante  
utilizzarli correttamen-  
te e sottoporli regola-  
rmente a cure manu-  
tentive.

## Warning notice

### Intended use:

Please make sure that  
you only use your fur-  
niture for the purpose  
it was designed for.  
Correct use and regu-  
lar maintenance are  
essential for ensuring  
your furniture remains  
in working order for  
the long-term.



### Anwendung:

Das von Ihnen  
erworbene Behäl-  
tismöbel eignet sich  
für den allgemeinen,  
privaten Wohnbereich.  
Es ist nicht für den  
Nass-, Aussen- oder  
gewerblichen Bereich  
geeignet.

### Usage:

Le meuble de range-  
ment que vous avez  
acheté convient pour  
l'habitat privé en gé-  
néral. Il ne convient  
pas pour l'extérieur,  
les milieux humides  
ou le domaine com-  
mercial.

### Impiego:

il mobile contenito-  
re acquistato è adat-  
to per un utilizzo in  
generale, in ambi-  
ente domestico. Non è  
adatto per gli esterni,  
per l'esposizione alla  
pioggia o per ambienti  
commerciali.

### Area of use:

The storage furniture  
you have purchased  
is suitable for use in  
general private living  
quarters. It is not sui-  
table for areas that are  
wet, outside or used  
for commercial pur-  
poses.



### Max. Belastung:

Je Haken 6 kg

### Charge max.:

6 kg par étage.

### Carico max.:

per fila 6 kg.

### Max. load:

Per tier 6 kg.



### WARNUNG Verschluck- und Erstickungsgefahr:

Kleinteile und Ver-  
packungsmaterial  
können verschluckt  
werden.

### AVERTISSEMENT Risque d'ingestion et d'étouffement:

Les petites pièces et le  
matériel d'emballage  
peuvent être avalés.

### AVVERTENZA Pericolo di ingestione e soffocamento:

piccole parti e mate-  
riale di imballaggio  
possono essere in-  
gerite.

### WARNING Risk of swallowing and choking:

Small parts and pack-  
aging material may  
be swallowed.



WARNUNG! Tüten und  
Folien sind kein Spiel-  
zeug! Bitte von Babys  
und Kleinkindern  
fernhalten! Nicht über  
den Kopf ziehen;  
Erstickungsgefahr!

AVERTISSEMENT! Les  
sacs et films ne sont  
pas des jouets!  
Veillez les tenir hors  
de portée des bébés  
et jeunes enfants! Ne  
pas mettre sur la tête,  
risque d'étouffement!

AVVERTENZA! Sacchet-  
ti e pellicole non sono  
un giocattolo! Tenere  
lontano dalla portata  
dei neonati e dei bam-  
bini piccoli! Non met-  
terli in testa, pericolo di  
soffocamento!

WARNING! Bags and  
film coverings are  
not toys! Please keep  
away from babies  
and small children! Do  
not put them over your  
head, risk of suffoca-  
tion!



### VORSICHT, Verletzungsgefahr:

Kleinkinder dürfen sich  
nicht im Montage-Be-  
reich aufhalten und an  
Möbeln hochziehen  
oder hinaufklettern.

### PRÉCAUTION, risque de blessures:

Les jeunes enfants ne  
peuvent pas se tenir  
dans la zone de mon-  
tage ni tirer ou grimper  
sur des meubles.

### PRECAUZIONE, pericolo di lesioni:

tenere i bambini lonta-  
no dal luogo di mon-  
taggio e evitare che si  
appendano o arram-  
pichino sul mobile.

### PRECAUTION, risk of injury:

Small children must  
keep away from the  
assembly area. They  
must refrain from  
climbing up on the  
furniture.



Altersfreigabe:  
Nicht für Kinder unter  
drei Jahren geeignet.

Age minimum:  
Ne convient pour les  
enfants de moins de  
trois ans.

Limite di età:  
non adatto per bam-  
bini sotto i tre anni.

Age restriction:  
Not suitable for chil-  
dren under three.

1.	Allgemeine Hinweise	Remarques générales	Avvertenze generali	General information
----	---------------------	---------------------	---------------------	---------------------



**ACHTUNG**  
**Direkte Sonneneinstrahlung:**  
 Führt zu Farbveränderungen.

**ATTENTION**  
**Exposition directe au soleil:**  
 Provoque des décolorations.

**ATTENZIONE**  
**Irraggiamento diretto del sole:**  
 ne modifica il colore.

**ATTENTION**  
**Direct sunlight:**  
 results in discolouration.

2.	Montagehinweise	Instructions de montage	Istruzioni di montaggio	Assembly information
----	-----------------	-------------------------	-------------------------	----------------------



**Personen:**  
 Für die Montage erforderliche Anzahl Personen.

**Personnes:**  
 Nombre de personnes nécessaires au montage.

**Persone:**  
 numero di persone necessarie per il montaggio.

**People:**  
 Number of people required for the assembly.



**Montagerichtzeit:**  
 Ungefähre Zeit in Stunden.

**Durée indicative du montage:**  
 Durée approximative en heures.

**Tempo di montaggio:**  
 tempo in ore approssimativo.

**Assembly time:**  
 Approximate time in hours.

Montagehinweise	Instructions de montage	Istruzioni di montaggio	Assembly information
-----------------	-------------------------	-------------------------	----------------------

Benötigtes Werkzeug:	Outils nécessaires:	Attrezzi necessari:	Tools required:
----------------------	---------------------	---------------------	-----------------

Bau-:

Éléments:

Componenti:

Components:



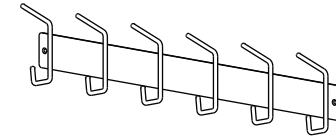
x2

**A**



x2

**B**



x1

**1**

3.

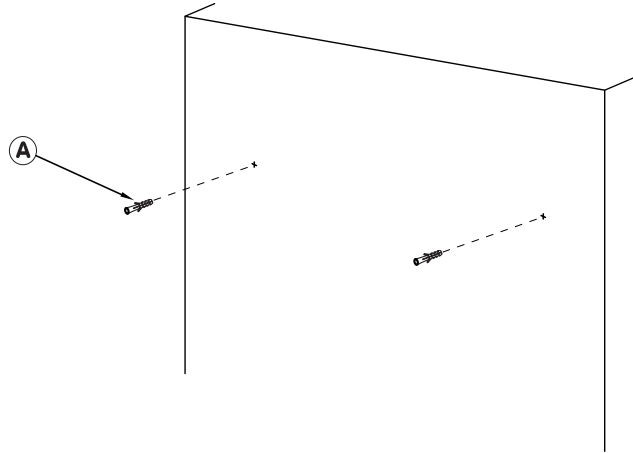
Montage-  
anleitung

Instructions de  
montage

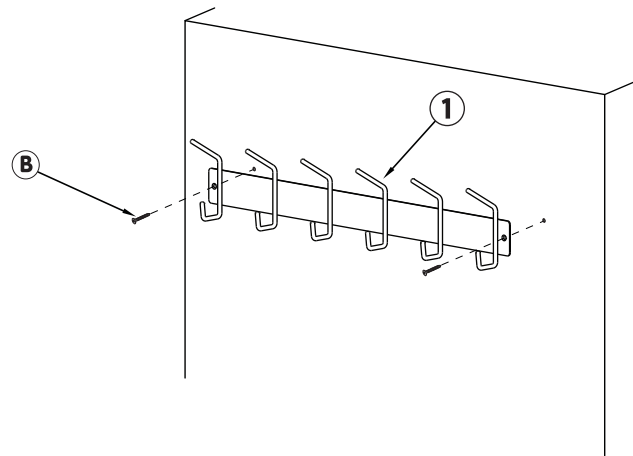
Istruzioni per  
il montaggio

Assembling  
instruction

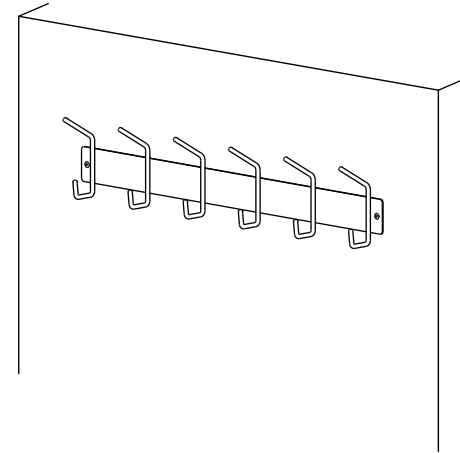
1



2



3



**4. Pflege Soin Cura Care**



**Reinigung allgemein:**

Flecken immer sofort entfernen. Ein sauberes, weisses Tuch verwenden.

**Nettoyage en général:**

Toujours éliminer immédiatement les taches. Utiliser un chiffon blanc, propre.

**Pulizia generale:**

rimuovere sempre subito le macchie. Utilizzare un panno bianco, pulito.

**General cleaning instructions:**

Always remove stains immediately. Use a clean, white cloth.



**ACHTUNG** Keine chemischen, scheuern oder kratzenden Reinigungs-/Hilfsmittel verwenden.

**ATTENTION** Ne pas utiliser de produits ou moyens chimiques, agressifs ou abrasifs.

**ATTENZIONE** Non utilizzare detergenti chimici o prodotti/materiali abrasivi.

**CAUTION** Do not use any chemical or abrasive cleaning detergents or cloths/tools.

**5. Wartung Entretien Manutenzione Maintenance**



**Schrauben:**

Für einwandfreie, zuverlässige Funktion, Schrauben regelmässig nachziehen (z.B. vierteljährlich).

**Vis:**

Resserrer régulièrement les vis (p.ex. tous les 3 mois) pour assurer un fonctionnement sûr et correct.

**Viti:**

per garantire un funzionamento corretto e sicuro tirare regolarmente le viti (ad es. ogni tre mesi).

**Screws:**

To keep your furniture in good working order, tighten the screws regularly (e.g. every three months).

**6. Entsorgung Élimination Smaltimento Disposal**



**Entsorgungsservice:**

Micasa bietet Ihnen einen Entsorgungsservice an. Weitere Informationen erhalten Sie unter [www.micasa.ch](http://www.micasa.ch)

**Entsorgung:** Nicht mehr verwendete Möbel der fachgerechten Entsorgung übergeben. Wenden Sie sich an Ihre lokale Entsorgungsstelle.

**Service d'élimination:**

Micasa vous propose un service d'élimination. Vous trouverez des informations supplémentaires sur [www.micasa.ch](http://www.micasa.ch)

**Élimination:** Veuillez remettre les meubles qui ne sont plus utilisés à une entreprise d'élimination. Adressez-vous à votre centre de collecte local.

**Servizio di smaltimento:**

Micasa vi offre un servizio di smaltimento. Ulteriori informazioni sono disponibili su [www.micasa.ch](http://www.micasa.ch)

**Smaltimento:** i mobili dismessi devono essere conferiti presso i centri di raccolta rifiuti per il loro corretto smaltimento. Rivolgersi presso il centro di raccolta locale.

**Disposal service:**

Micasa offers a disposal service. For more information visit [www.micasa.ch](http://www.micasa.ch)

**Disposal:** To correctly dispose of furniture that is no longer used, contact your local recycling centre.

**7. Kontakt / Service Contact / service Contatto / servizio Contact / service**



**Fragen / Anregungen:**

Wir sind gerne für Sie erreichbar:  
Montag bis Freitag  
08.00 bis 18.00 Uhr  
Samstag  
08.30 bis 16.30 Uhr  
Tel. 0800 840 848

**Questions / suggestions:**

Nous sommes à votre disposition:  
Lundi - vendredi  
08h00 à 18h00  
Samedi  
08h30 à 16h30  
Tél. 0800 840 848

**Domande / suggerimenti:**

siamo a vostra disposizione:  
lunedì - venerdì  
dalle 08.00 alle 18.00  
sabato  
dalle 08.30 alle 16.30  
Tel. 0800 840 848

**Questions / Suggestions**

Please contact us. Our opening times are:  
Monday - Friday  
8.00 to 18.00  
Saturday  
8.30 to 16.30  
Phone 0800 840 848



**Ersatzteile:**

Erhalten Sie direkt im Online-Shop von Migros-Service:

[www.migros-service.ch](http://www.migros-service.ch)

**Pièces de rechange:**

Vous les obtenez directement dans le magasin en ligne de Migros-Service:

[www.migros-service.ch](http://www.migros-service.ch)

**Pezzi di ricambio:**

sono disponibili direttamente sull'online-shop di Migros-Service:

[www.migros-service.ch](http://www.migros-service.ch)

**Spare parts:**

Available directly from the Migros-Service online shop:

[www.migros-service.ch](http://www.migros-service.ch)