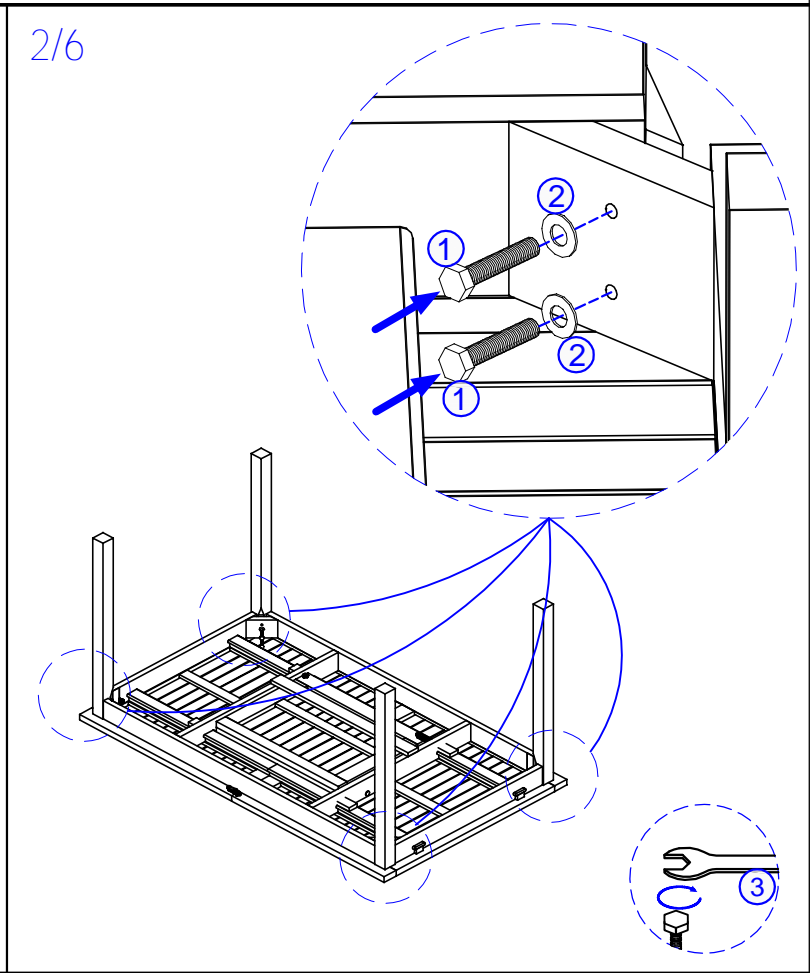
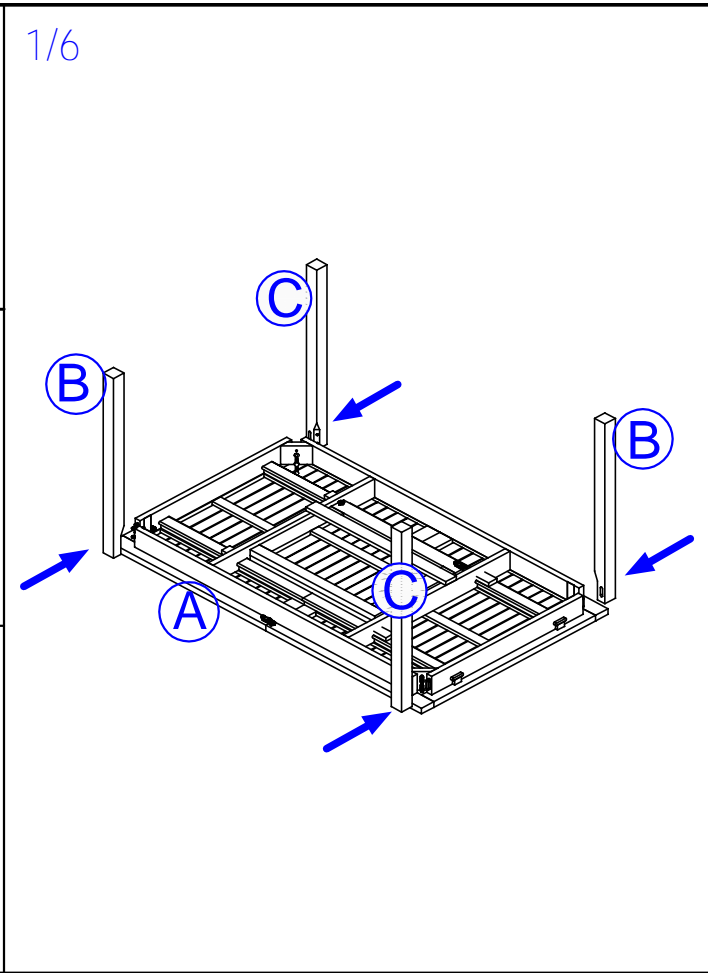
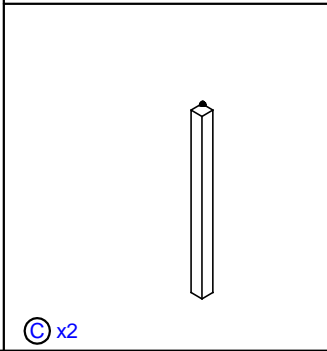
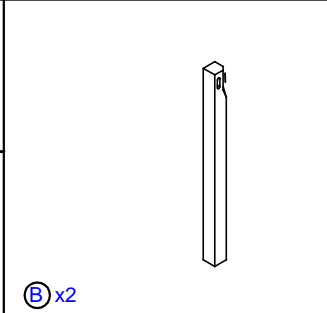
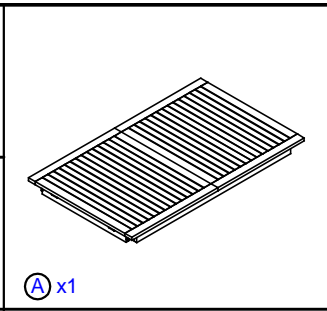
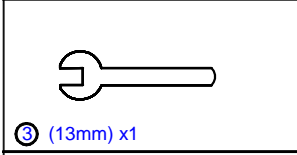
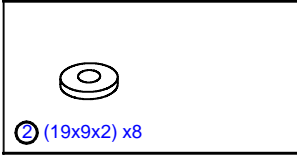
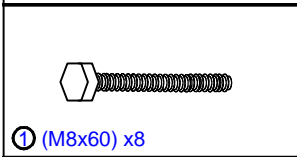


**MONTAGEANLEITUNG**  
**INSTRUCTIONS DE MONTAGE**  
**ISTRUZIONI DI MONTAGGIO**



**VORSICHT!** Verletzungsgefahr durch Einklemmen. Seien Sie beim Aufbauen bzw. auf- und zusammenklappen des Stuhls/der Liege/des Tisches vorsichtig, um ein allfälliges Einklemmen der Finger/Hand zu vermeiden.

**ATTENTION!** Risque de pincement. Soyez prudent lorsque vous dépliez/repliez la chaise (longue)/la table pour éviter de vous pincer les doigts.

**ATTENZIONE!** Pericolo di schiacciamento di dita e mani. Fare attenzione nell'aprire e nel chiudere la sedia/la sdraio/il tavolo per evitare di schiacciare dita o mani.

**Konformität:** Die Konformität wird durch Übereinstimmung der aufgeführten Normen gewährleistet: EN 581-1, EN 581-3

**Conformité:** La conformité est garantie par le respect des normes mentionnées ci-après : EN 581-1, EN 581-3

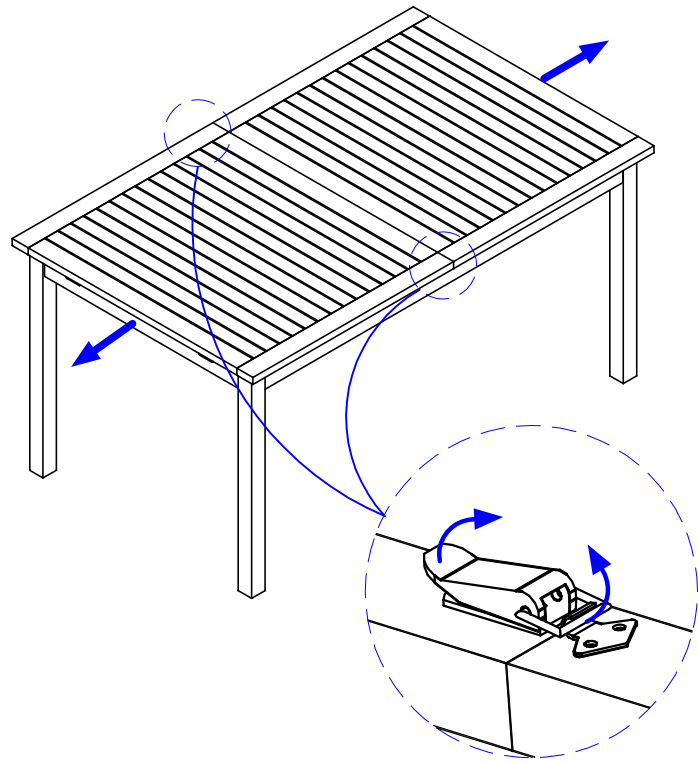
**Conformità:** La conformità è garantita dalla soddisfazione delle norme qui sotto elencate: EN 581-1, EN 581-3

**Entsorgung:** Nicht mehr verwendete Artikel der fachgerechten Entsorgung übergeben. Wenden Sie sich an Ihre lokal Entsorgungsstelle.

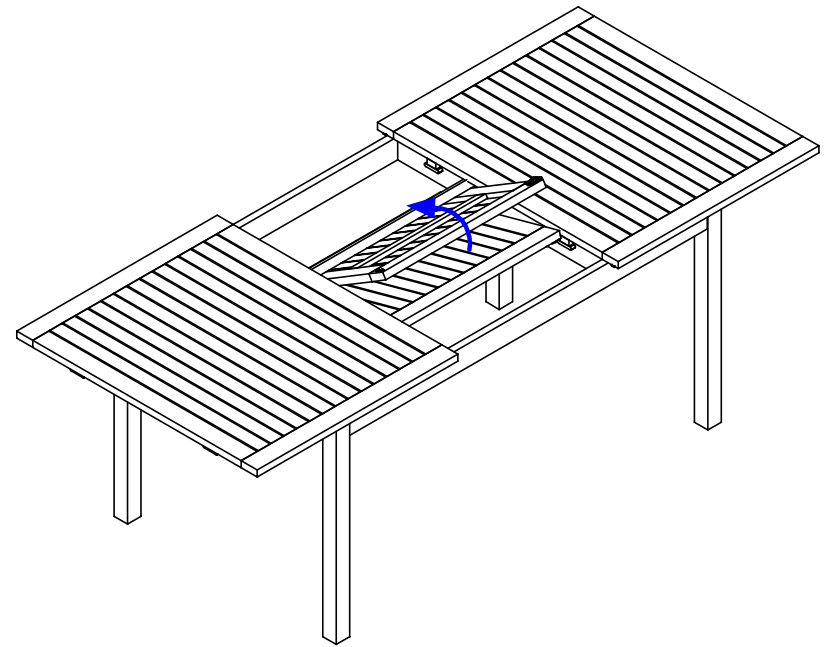
**Élimination:** Veuillez remettre les articles qui ne sont plus utilisés à une entreprise d'élimination. Adressez-vous à votre centre de collecte local.

**Smaltimento:** I articoli dismessi devono essere conferiti presso i centri di raccolta per il loro coretto smaltimento. Rivolgersi presso il centro di raccolto locale.

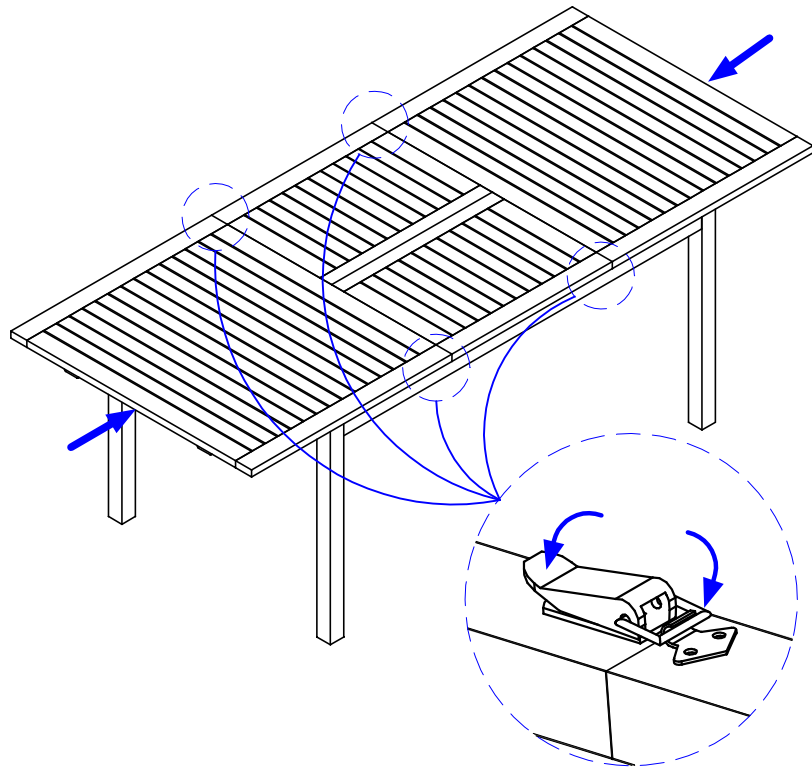
3/6



4/6



5/6



6/6

