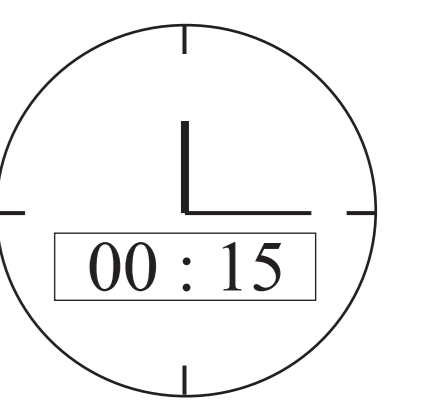
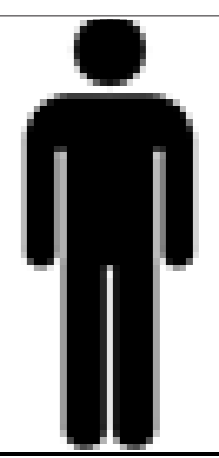
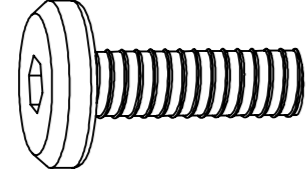
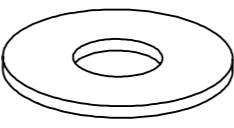
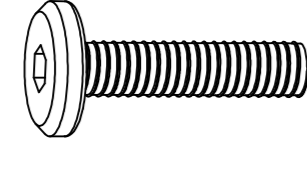
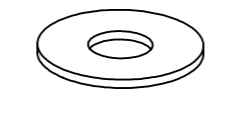
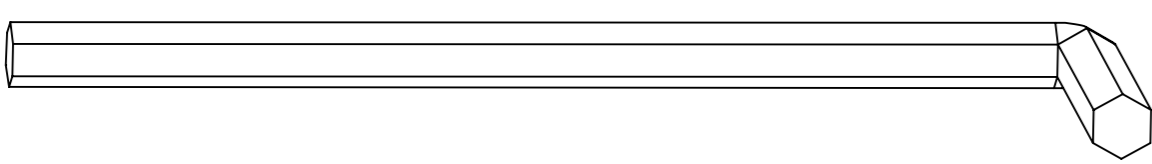
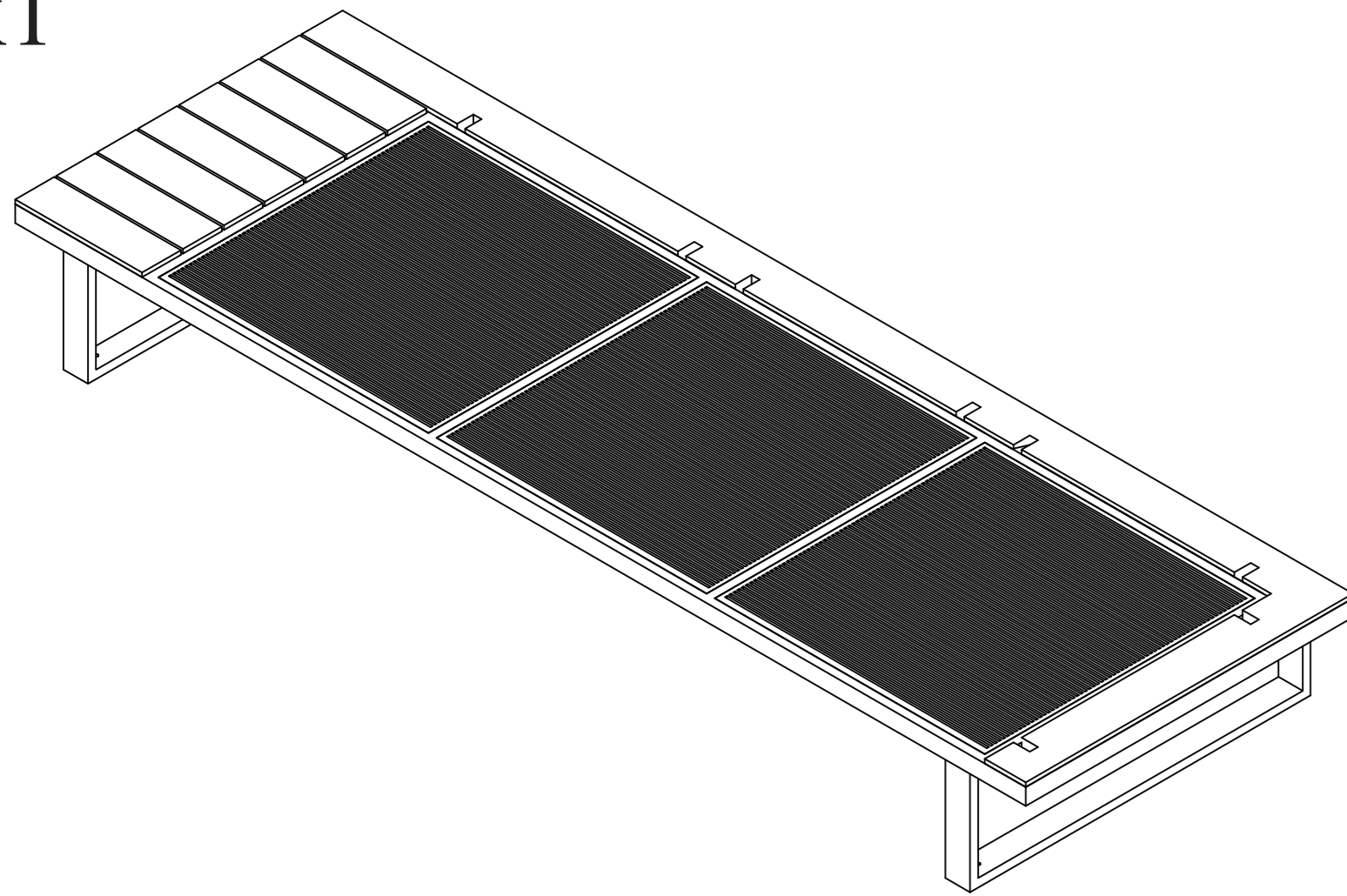
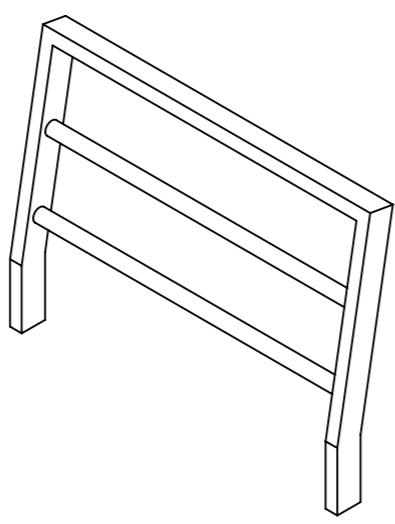
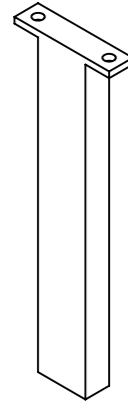
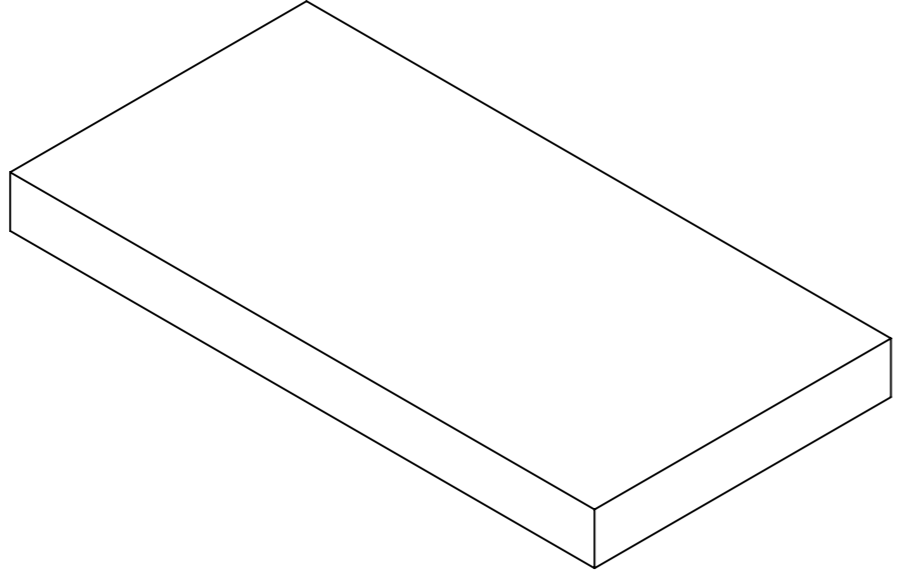
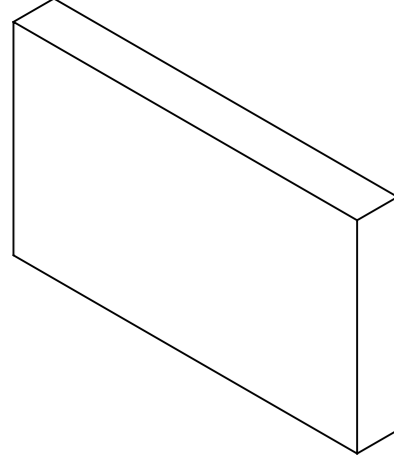
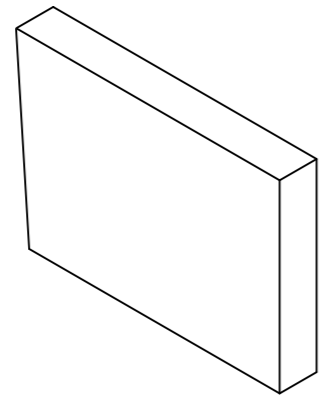
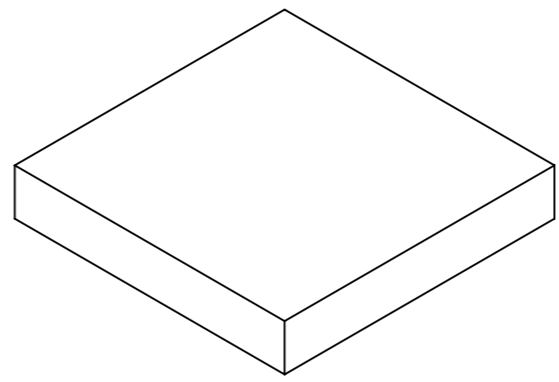


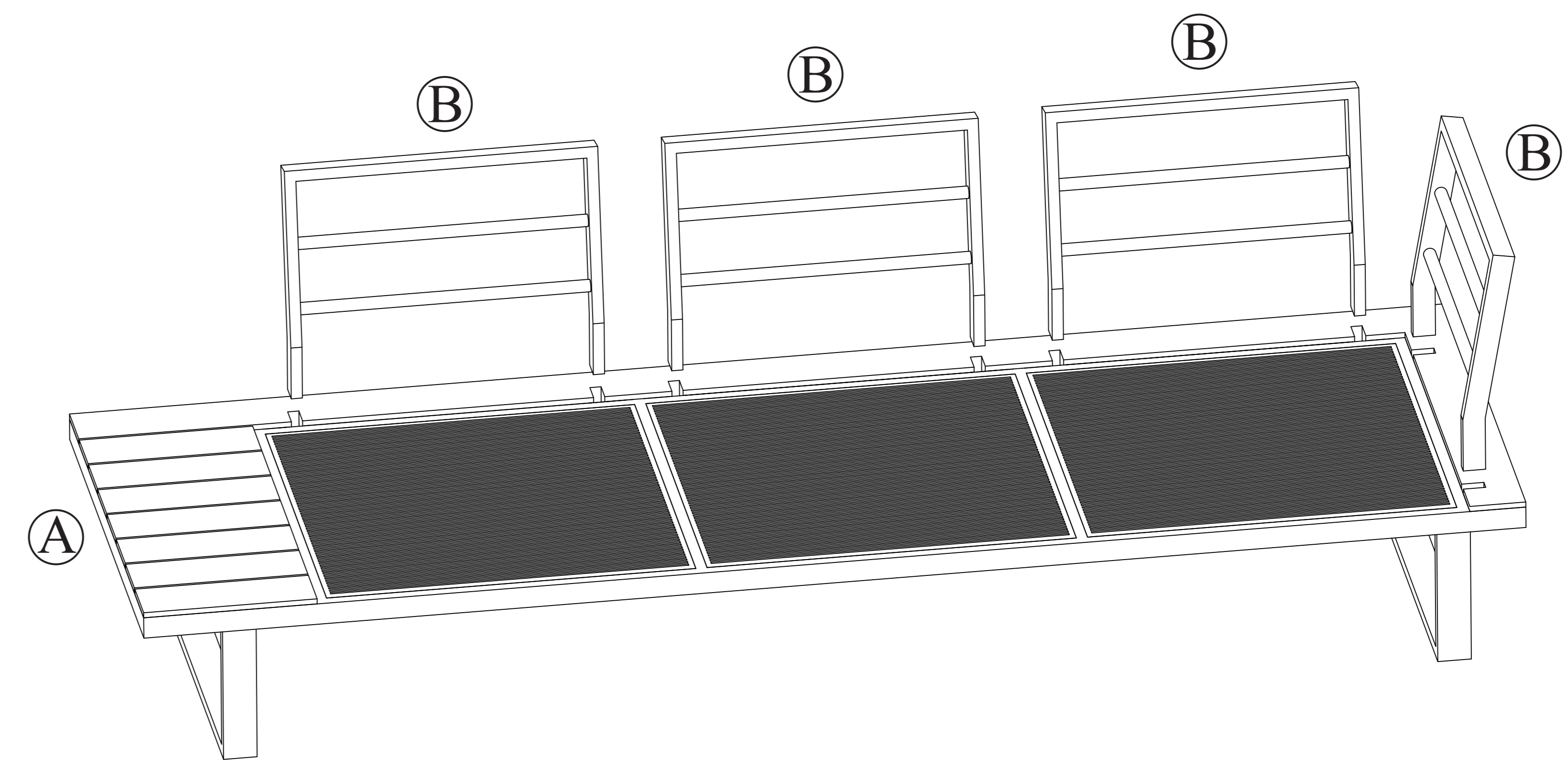
# ASSEMBLY INSTRUCTION

DE - MONTAGENWEISUNG  
FR - INSTRUCTIONS DE MONTAGE  
IT - ISTRUZIONI DI MONTAGGIO



German	<b>Entsorgung</b> Nicht mehr verwendete Artikel der fachgerechten Entsorgung übergeben. Wenden Sie sich an Ihre lokal Entsorgungsstelle.
French	<b>Élimination</b> Veuillez remettre les articles qui ne sont plus utilisés à une entreprise d'élimination. Adressez-vous à votre centre de collecte local.
Italian	<b>Smaltimento</b> I articoli dismessi devono essere conferiti presso i centri di raccolta per il loro coretto smaltimento. Rivolgersi presso il centro di raccolta locale.

① x2 (M8x20)		② x2 (M8)		1/3
③ x8 (M6x20)		④ x8 (M6)		
⑤ x1				
Ⓐ x1			Ⓑ x4	
Ⓒ x1			Ⓓ x1	
Ⓔ x3	Ⓕ x1		Ⓖ x1	
				

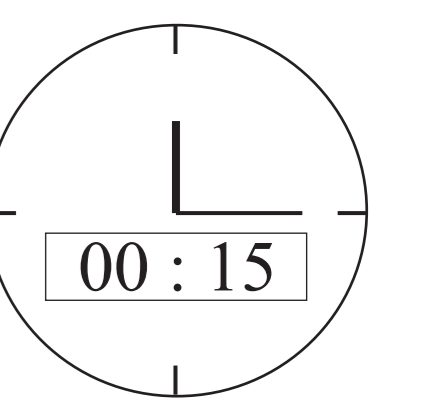
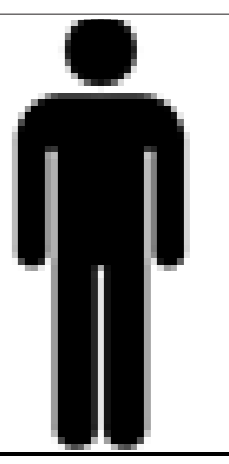


# ASSEMBLY INSTRUCTION

DE - MONTAGENWEISUNG

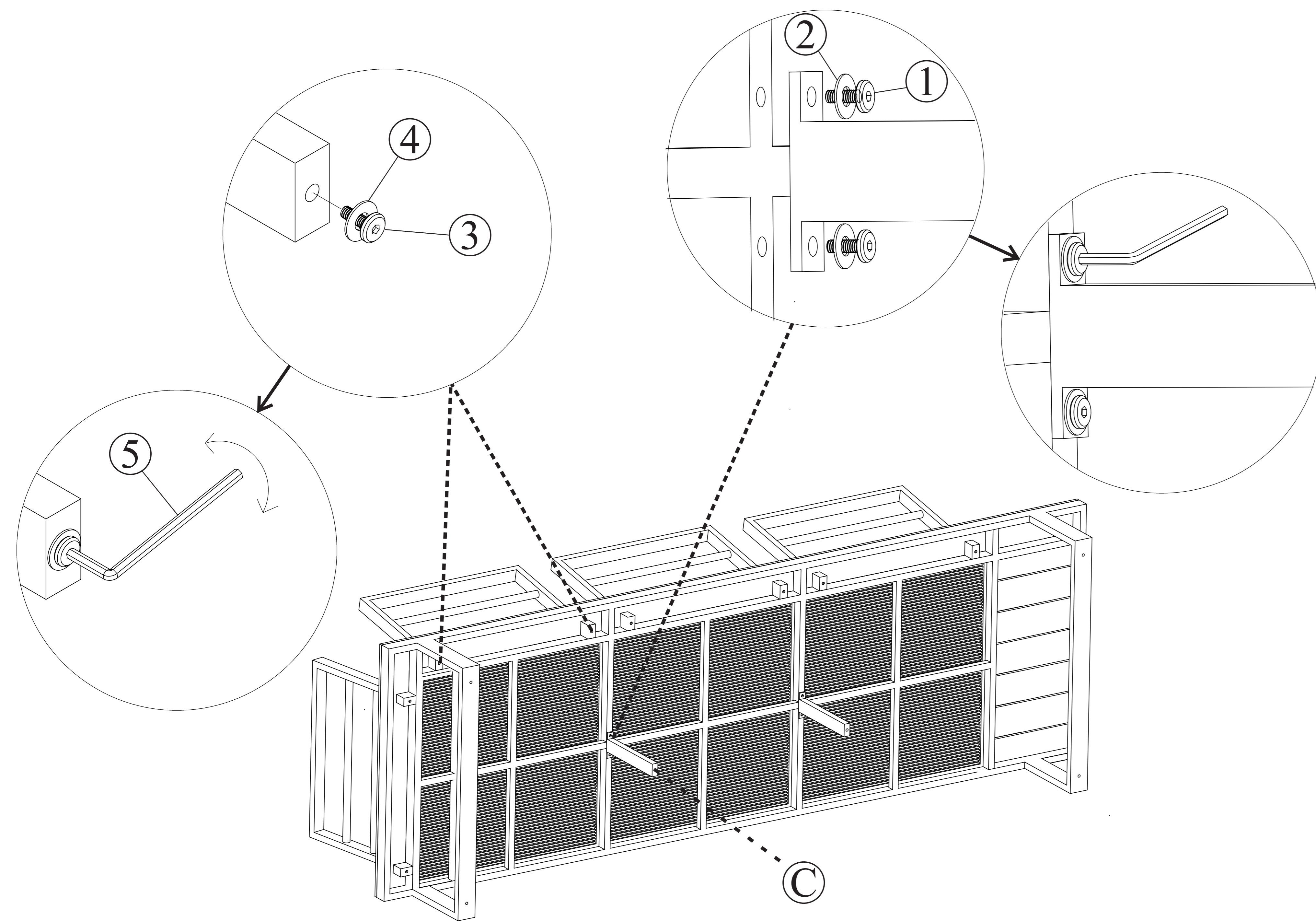
FR - INSTRUCTIONS DE MONTAGE

IT - ISTRUZIONI DI MONTAGGIO



German	<b>Entsorgung</b> Nicht mehr verwendete Artikel der fachgerechten Entsorgung übergeben. Wenden Sie sich an Ihre lokal Entsorgungsstelle.
French	<b>Élimination</b> Veuillez remettre les articles qui ne sont plus utilisés à une entreprise d'élimination. Adressez-vous à votre centre de collecte local.
Italian	<b>Smaltimento</b> I articoli dismessi devono essere conferiti presso i centri di raccolta per il loro coretto smaltimento. Rivolgersi presso il centro di raccolta locale.

2/3



3/3

