



AUTARK 1500

1

FINNLO

finnlo.com
HAMMER SPORT AG

Art. Nr.: 3943
ID: 110131

TABLE DES MATIERES

1. CONSIGNES DE SECURITE
2. GENERALITES
 - 2.1 Emballage
3. MONTAGE
 - 3.1 Liste de vérification/ Checklist
 - 3.2 Etapes d'installation
4. ENTRETIEN ET MAINTENANCE
5. REGLAGES
6. EXERCICES
7. VUES ECLATEES
8. LISTE DES PIECES
9. CONDITIONS GENERALES

1) Consignes de Sécurité

Important !

☒ Il s'agit d'un appareil de musculation et entraînement de la catégorie HC, selon DIN EN 957-1/2.

☒ Charge maximale 120 kg

☒ L'appareil de musculation doit être utilisé uniquement selon les prescriptions !

☒ Toute autre utilisation n'est pas autorisée et peut être dangereuse. L'importateur ne peut pas être tenu responsable pour les dommages causés par une utilisation non conforme !

☒ Vous vous entraînez avec un appareil qui a été construit (du point de vue technique) selon les plus récentes connaissances.

☒ Sources possibles de dangers qui peuvent causer des blessures ont été exclues le mieux possible.

Veillez lire et suivre ces règles simples afin d'éviter des blessures et/ou des accidents :

1. Ne laissez pas d'enfants jouer avec ou à proximité de l'appareil.
2. Vérifiez régulièrement que les vis, boulons, poignées et pédales sont bien fixés.
3. Echangez sans délai les pièces défectueuses et n'utilisez pas l'appareil jusqu'à sa réparation complète. Soyez également attentif à toute éventuelle fatigue du matériau.
4. Evitez les températures trop élevées, l'humidité et les projections d'eau.
5. Lisez attentivement la notice d'utilisation avant d'utiliser pour la première fois l'appareil.
6. Veillez à laisser suffisamment d'espace autour de l'appareil (au moins 1 m).
7. Placez l'appareil sur un sol plat et solide.
8. Ne vous entraînez pas immédiatement après les repas.
9. Veuillez consulter un médecin avant chaque entraînement Fitness.
10. Un exercice mal effectué peut blesser le corps.
11. Le degré de sécurité de l'appareil ne peut être garanti que si vous vérifiez régulièrement les pièces d'usure. Celles-ci sont marquées d'une * dans la liste des pièces détachées.
12. Les appareils d'entraînement ne sont en aucun cas à utiliser comme des jouets.
13. Si l'enfant désire faire de l'exercice, un adulte se doit de l'assister.
14. Ne portez pas de vêtements amples, portez une tenue adaptée comme par exemple un survêtement.

15. Portez des chaussures. Ne vous entraînez jamais pieds nus.
16. Veillez à ce qu'il n'ait personne à proximité de l'appareil car ces personnes pourraient être blessées par les pièces mobiles.
17. L'appareil ne doit pas être placé dans des endroits humides (salle de Bain ou Balcon)

2) Généralités

Le lieu d'utilisation est la zone d'habitation (maison). L'Appareil répond aux exigences des Normes DIN EN 957-1 Classe HC. Une mauvaise ou fausse utilisation de l'appareil (exercice excessif, paramétrage incorrect, ect) peut causer des problèmes de santé. Avant toute utilisation de l'appareil un médecin devra être consulté afin d'exclure éventuels risques de santé.

2.1 Emballage

L'emballage est composé de matériaux recyclables et écologiques.

- ☒ Emballage extérieur en carton
- ☒ Pièces préformées en polystyrène (PS) cellulaire, sans HCFC
- ☒ Films et sachet en polyéthylène (PE)
- ☒ Bandes de serrage en polypropylène (PP)







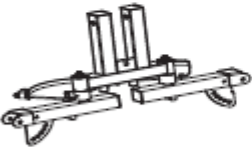














3) Assemblage



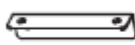








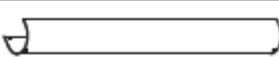






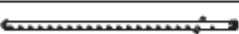






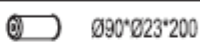



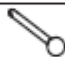




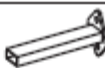







Afin de faciliter le montage de l'appareil les pièces importantes ont déjà été pré-assemblées. Veuillez lire attentivement ces instructions de montage avant de monter l'appareil et procédez ensuite étape par étape tel que décrit ci-après.

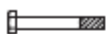
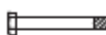









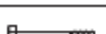












Contenu de l'emballage:





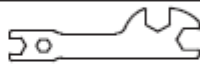
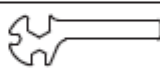

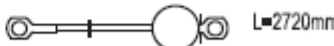








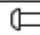

- ☒ Déballer toutes les pièces de l'emballage en polystyrène et placez-les les unes à côtés des autres sur le sol.
- ☒ Déballez la structure principale et posez-la sur le sol en veillant à protéger votre sol car, sans pieds d'appui, elle peut l'endommager et/ou le rayer. Protéger votre sol au moyen d'un élément plat et pas trop épais afin d'assurer la stabilité de la structure. ☒ Veillez à ce que vous disposiez d'un espace suffisant autour de vous pour monter l'appareil (au moins 1,5 m).

3.1 Liste de vérification

	1	
	1	
	1	
	1	
	1	
	1	
	1	
	1	
	1	
	1	
	1	
	1	
	1	
	1	
	1	
	1	
	1	
	21	
	40	
	1	
	1	

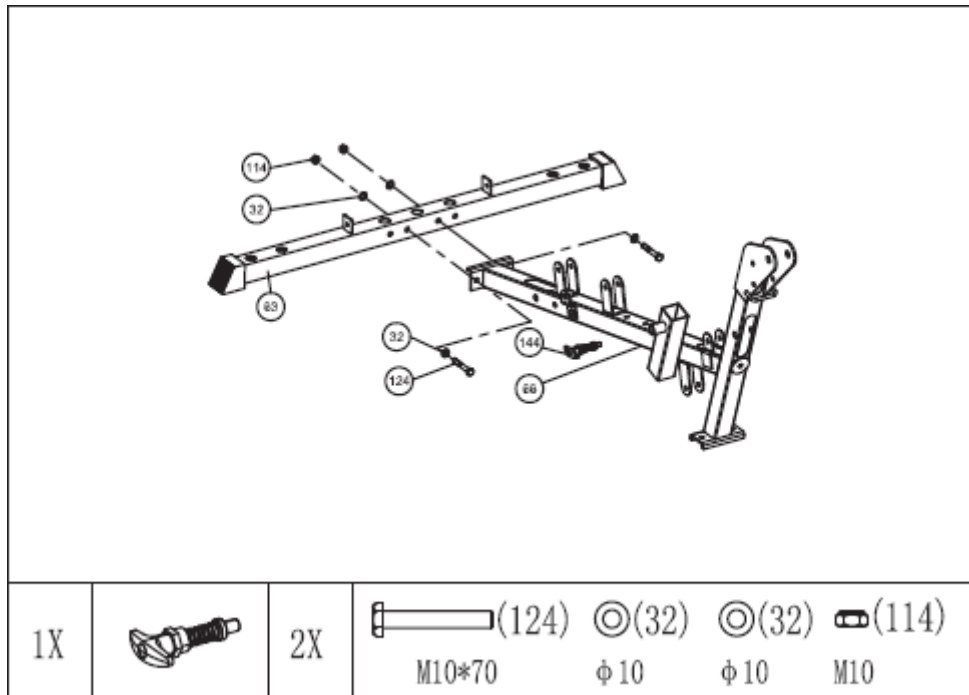
	2	
	2	
	2	
	2	
	1	
	1	
	1	
	2	
	1	
	1	
	1	
	1	
 Ø14*12	2	
 Ø14*9	4	
	4	
	2	
	16	
	1	
	1	
	2	
	1	
	2	
	1	
	1	
	1	
 Ø90*Ø23*200	4	
	1	
	2	
	1	
	1	
	5	
	1	
	1	
	1	
	1	
 Ø90*Ø35*200	2	
	1	
	1	
	1	
	1	
	1	
 M12*115	2	

	M12*70	2	
	M10*75	5	
	M10*70	9	
	M10*65	5	
	M10*55	17	
	M10*45	2	
	M10*30	6	
	M10*25	1	
	M10*20	6	
	M10*15	4	
	M8*70	1	
	M8*65	2	
	M8*20	4	
	M8*20	8	
	M8*15	4	
	M6*12	7	
	Ø10,5*Ø20*t1,5	93	
	Ø10,5*Ø30*t2,5	1	
	Ø13*Ø24*t2	12	
	Ø8,5*Ø16*t1,5	16	
	Ø6,5*Ø12*t1	7	
	Ø5,5*Ø10*t1	4	
	M10	37	
	M12	3	

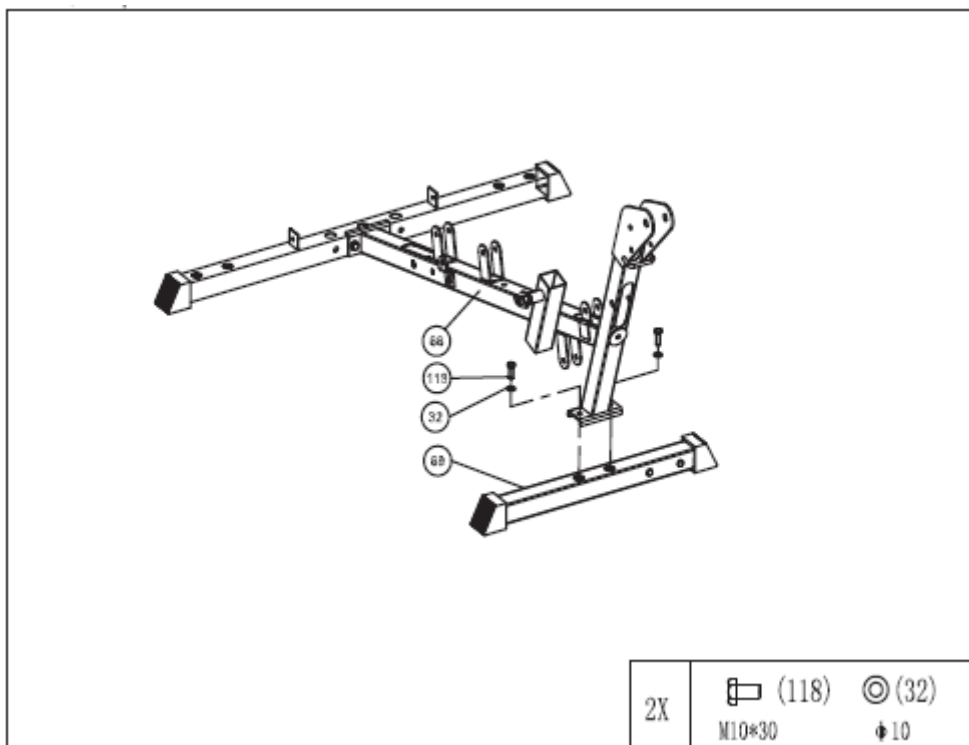
	M8	1	
	ST4,2*13	4	
	φ5	4	
		1	
		2	
		2	
		1	
	L=2720mm	1	
	L=4380mm	1	
	L=6530mm	1	
	L=2085mm	1	
	M10*183	1	
		1	
		2	
		1	
		2	
	M10*16	1	
		1	

3.1 Montage

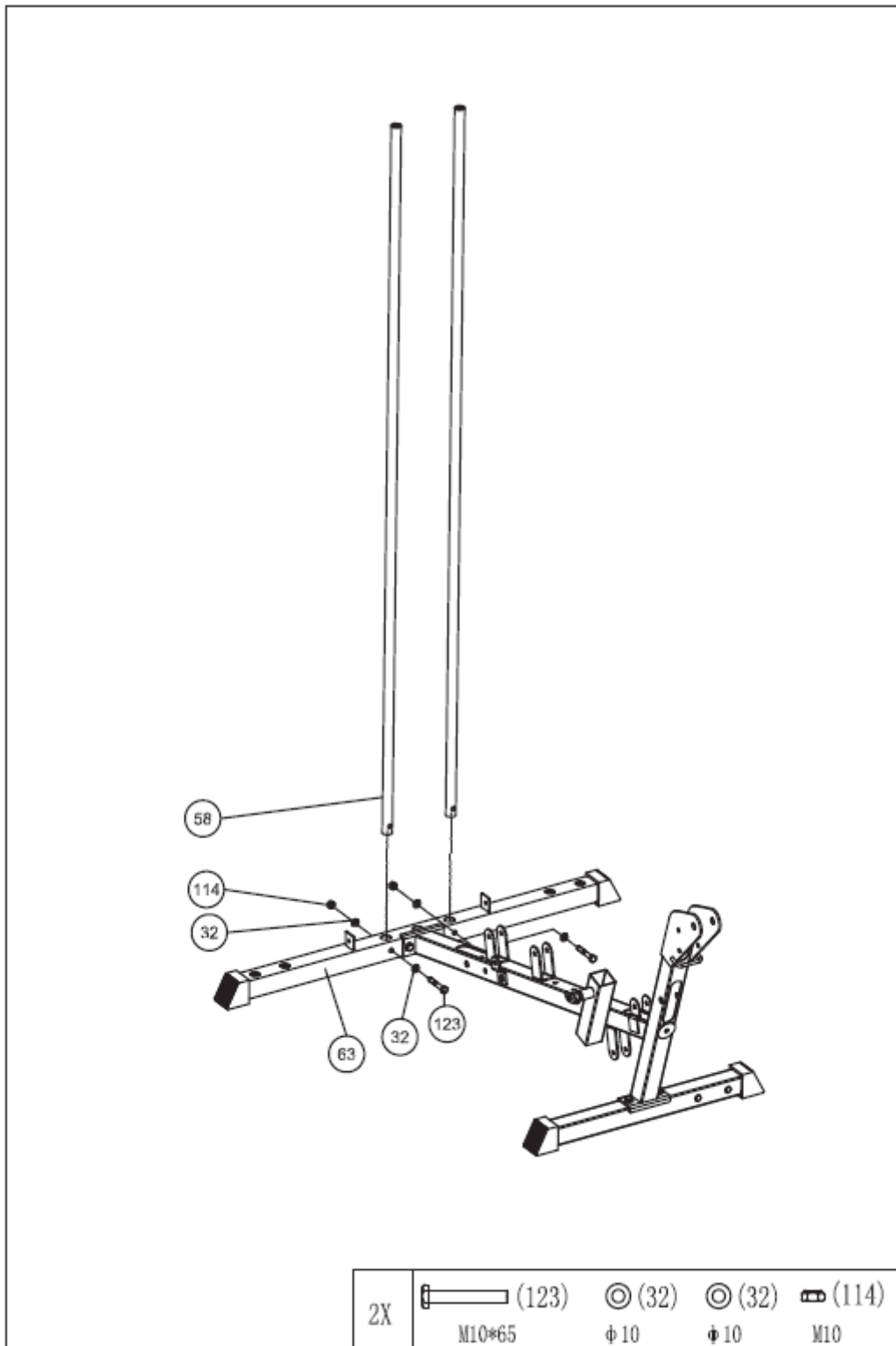
Etape 1



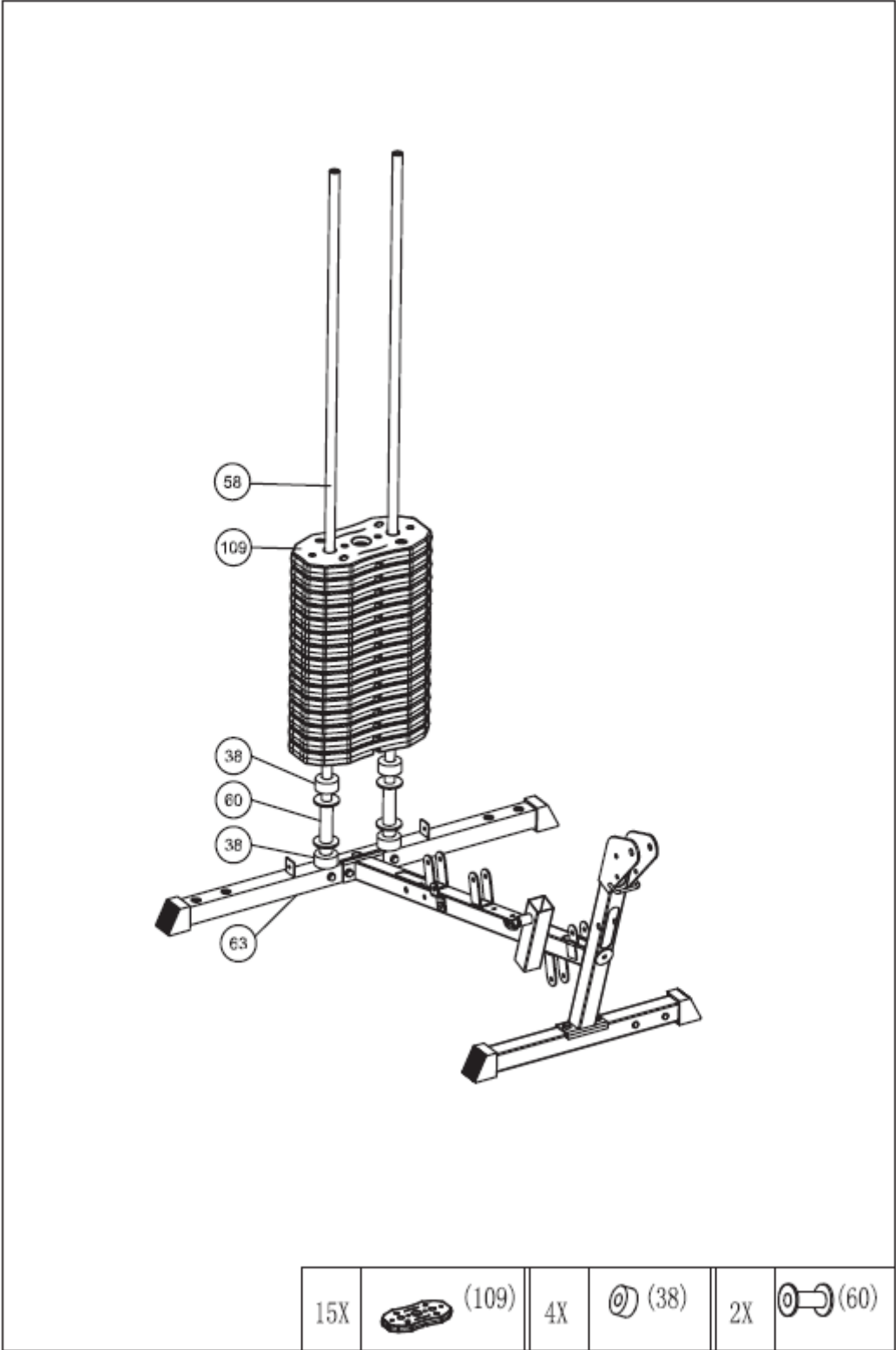
Etape 2



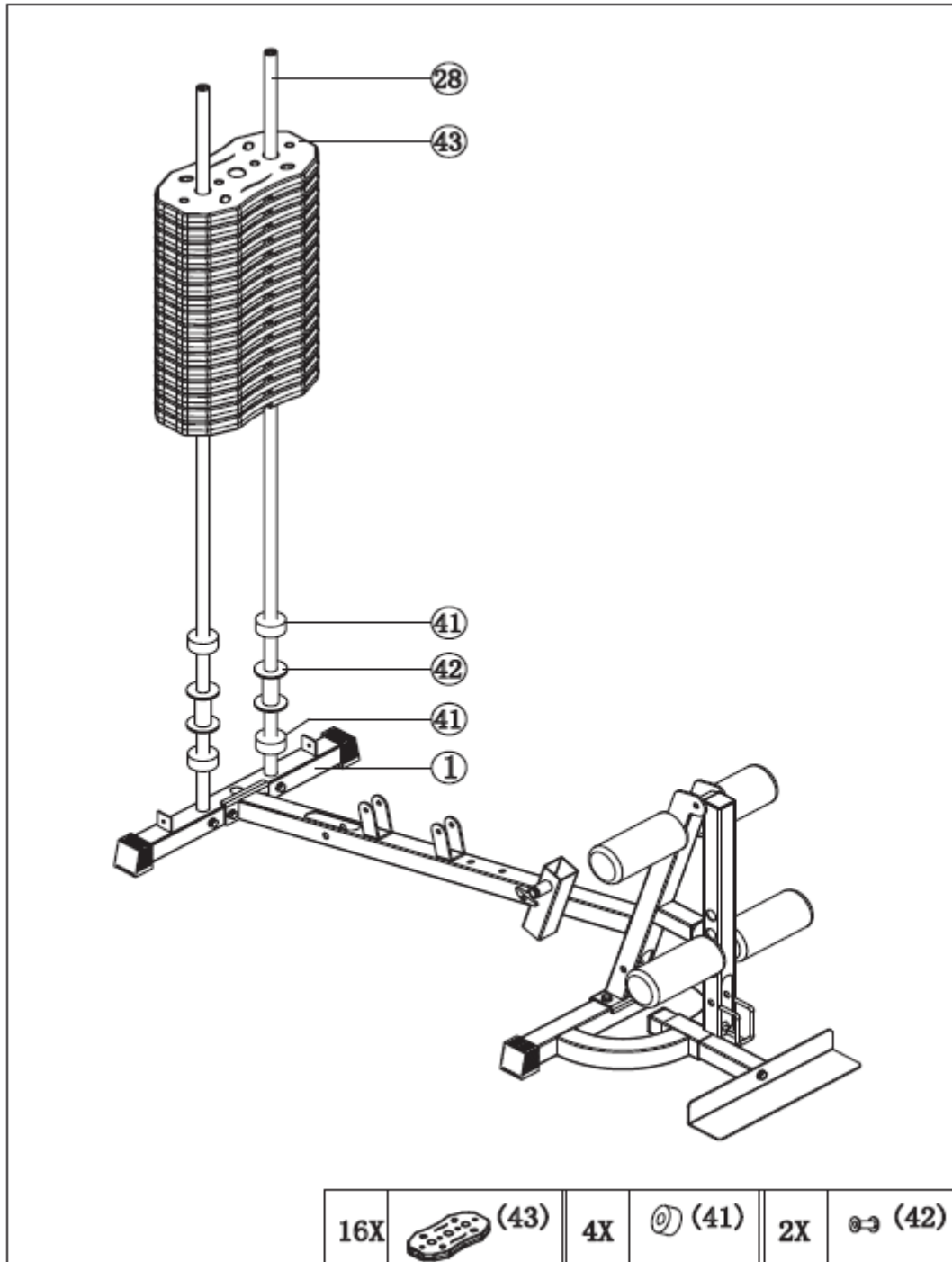
Etape 3



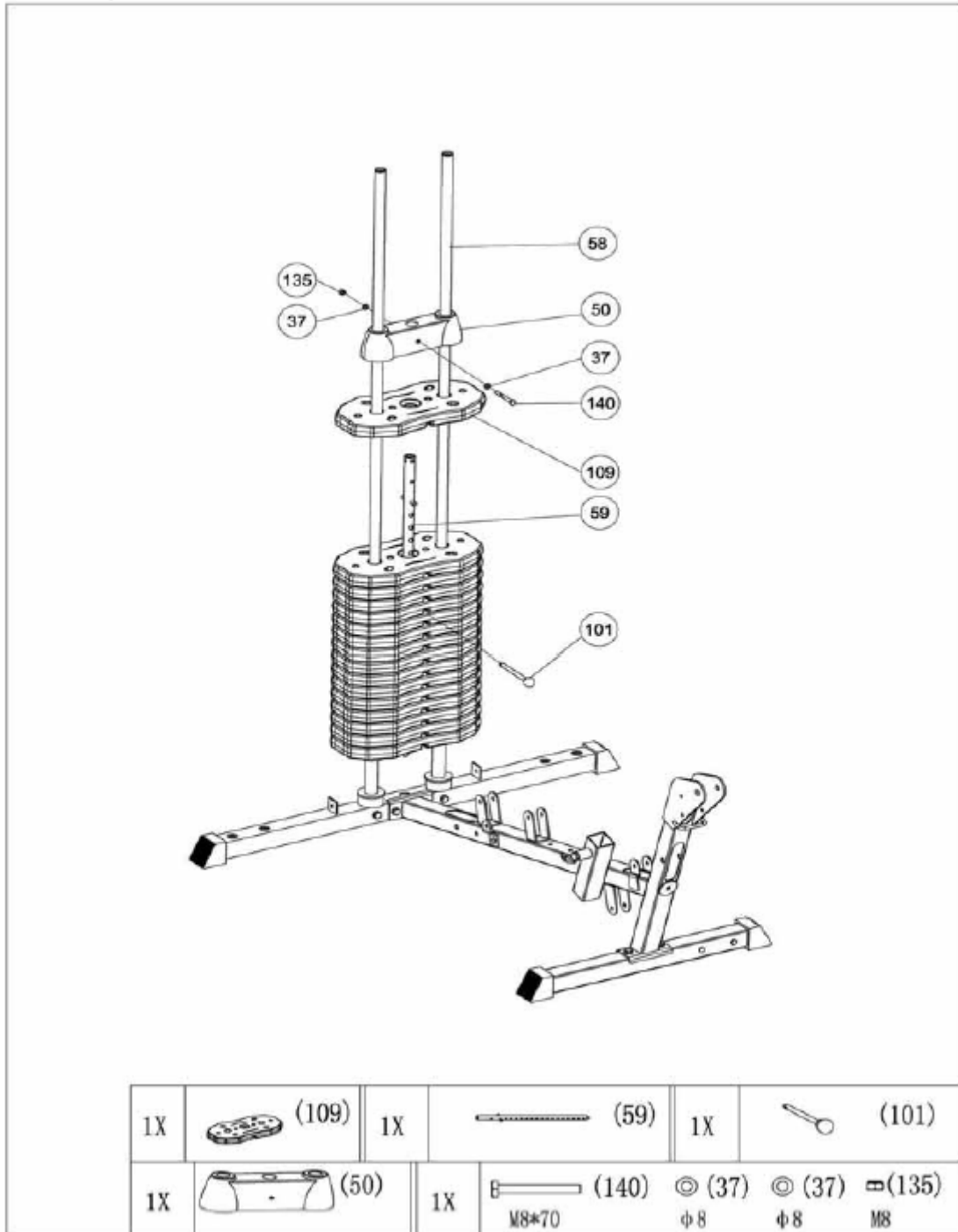
Etape 4



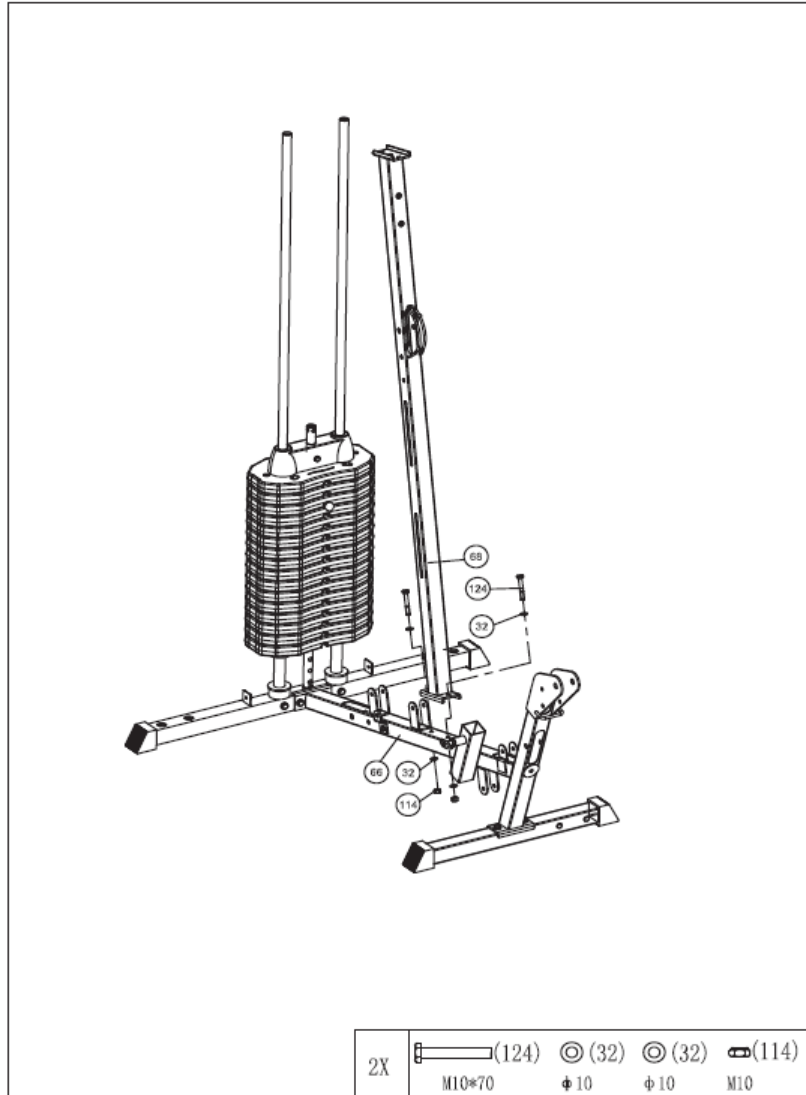
Etape 5



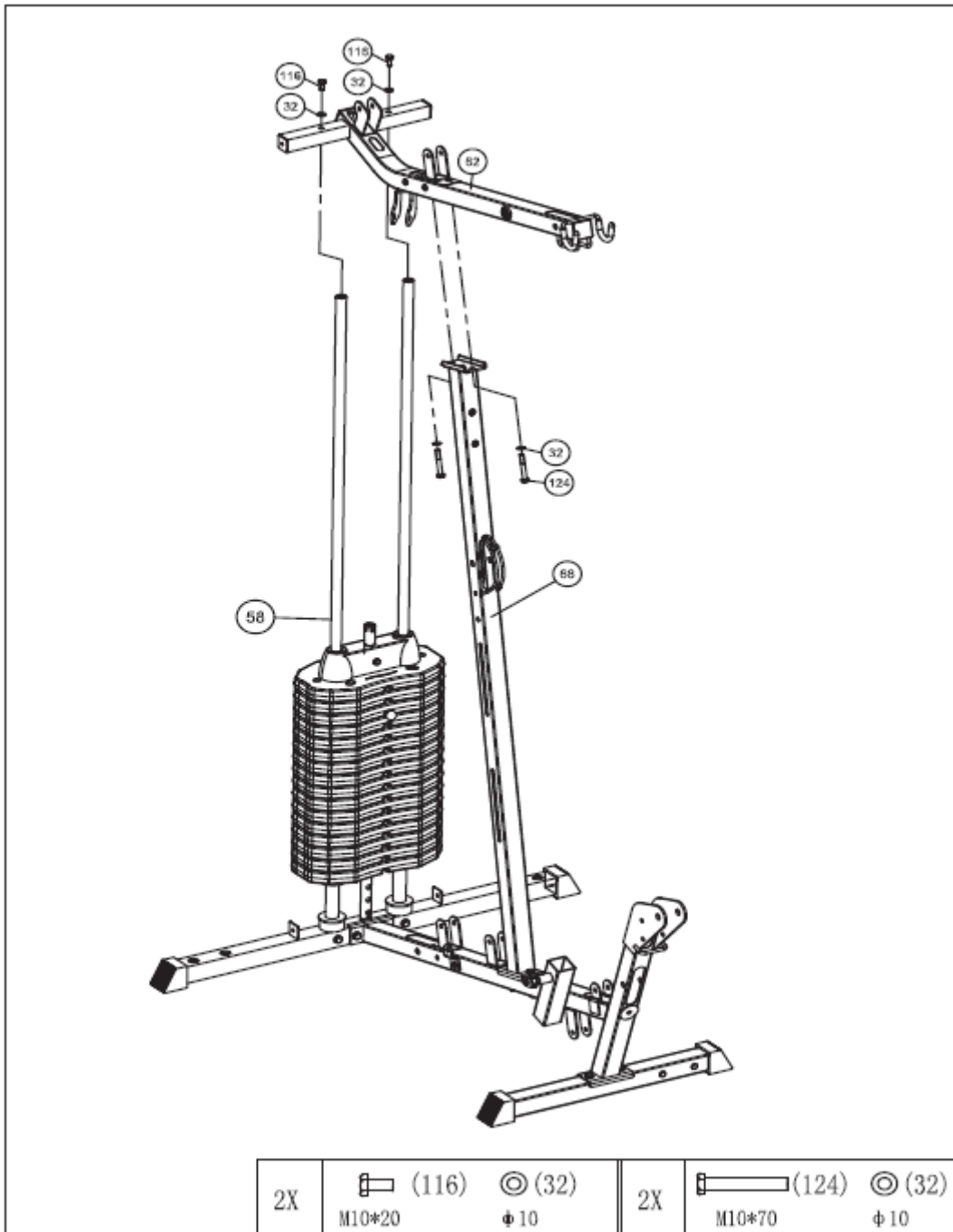
Etape 5-1



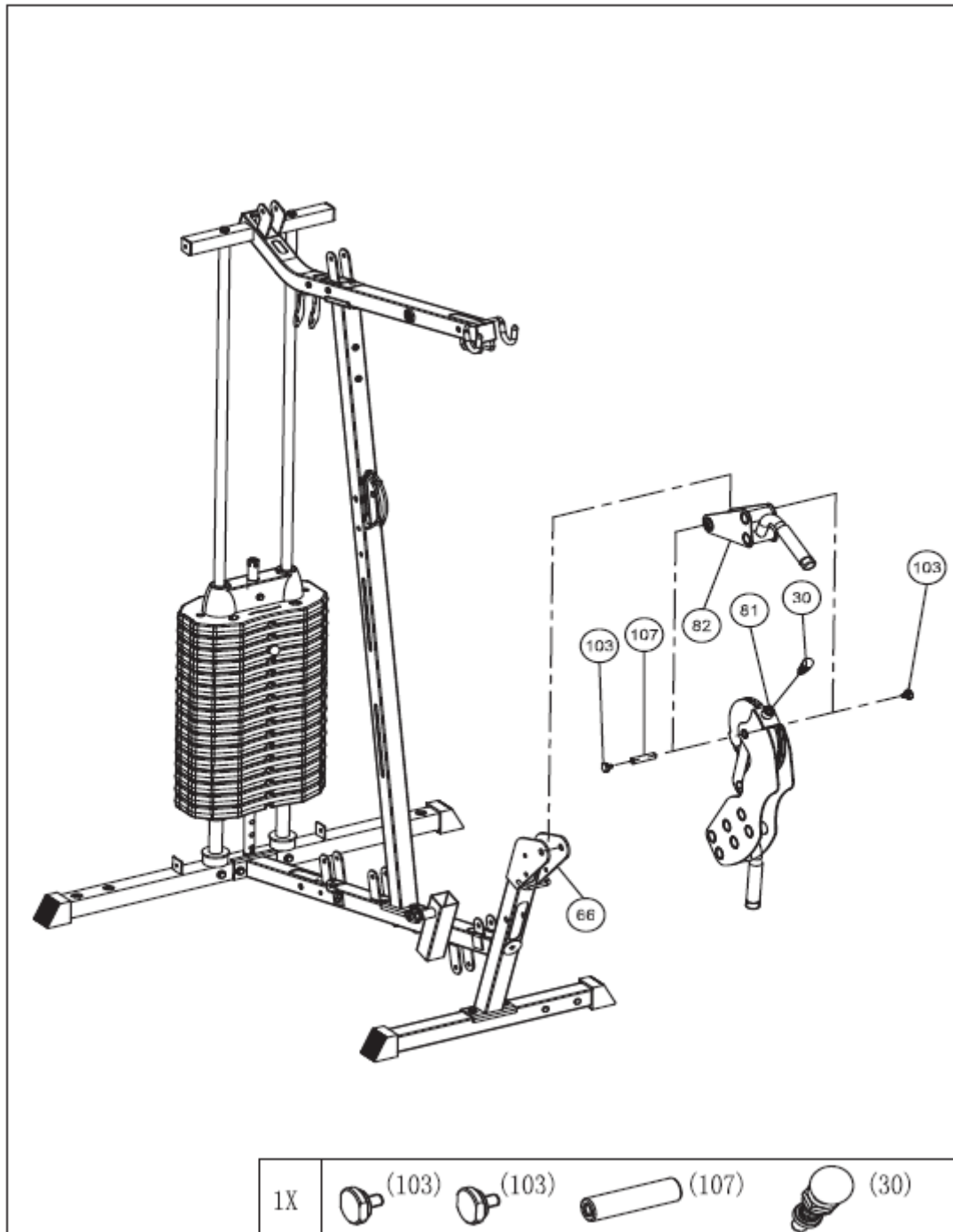
Etape 6



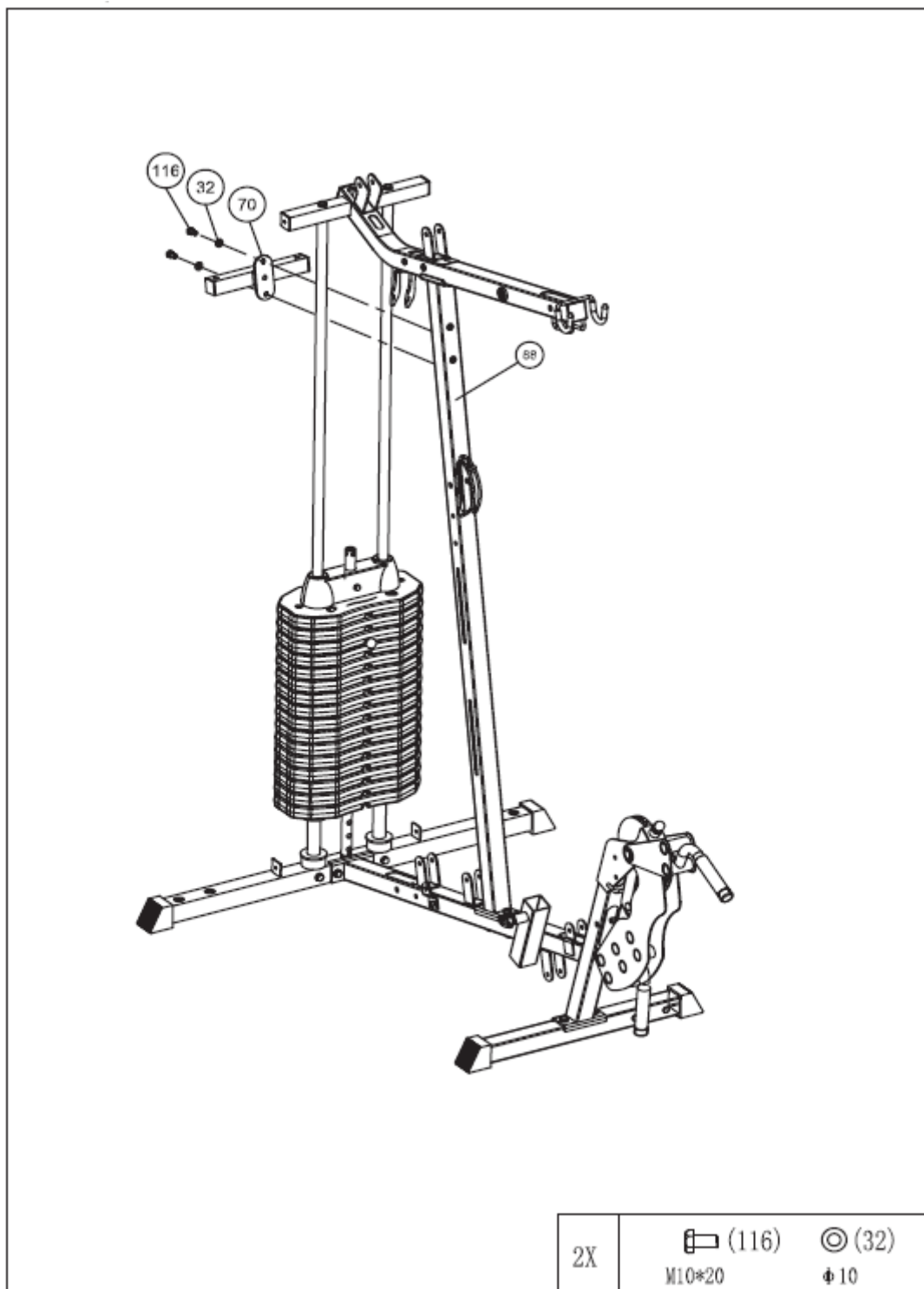
Etape 7



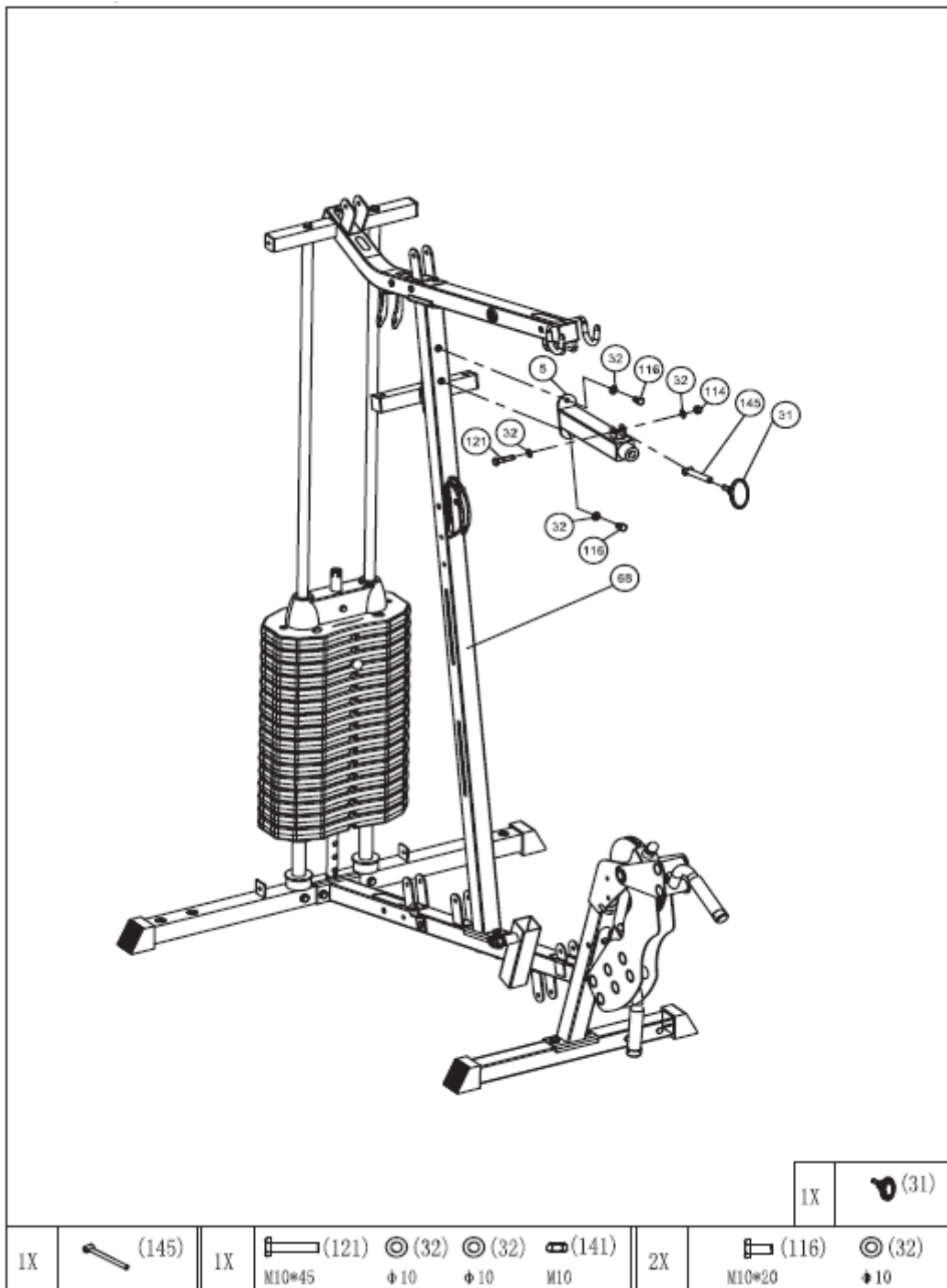
Etape 8



Etape 9

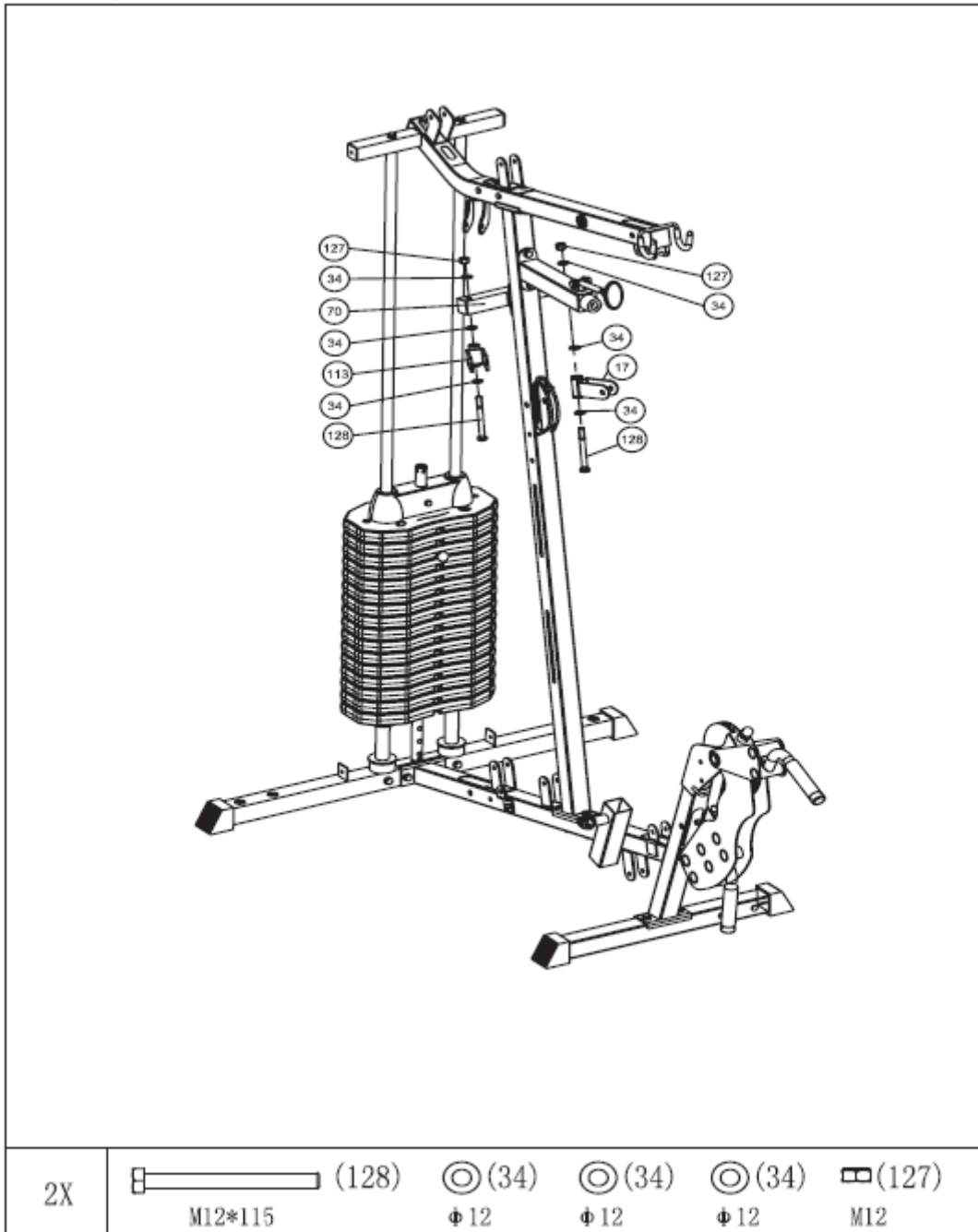


Etape 10

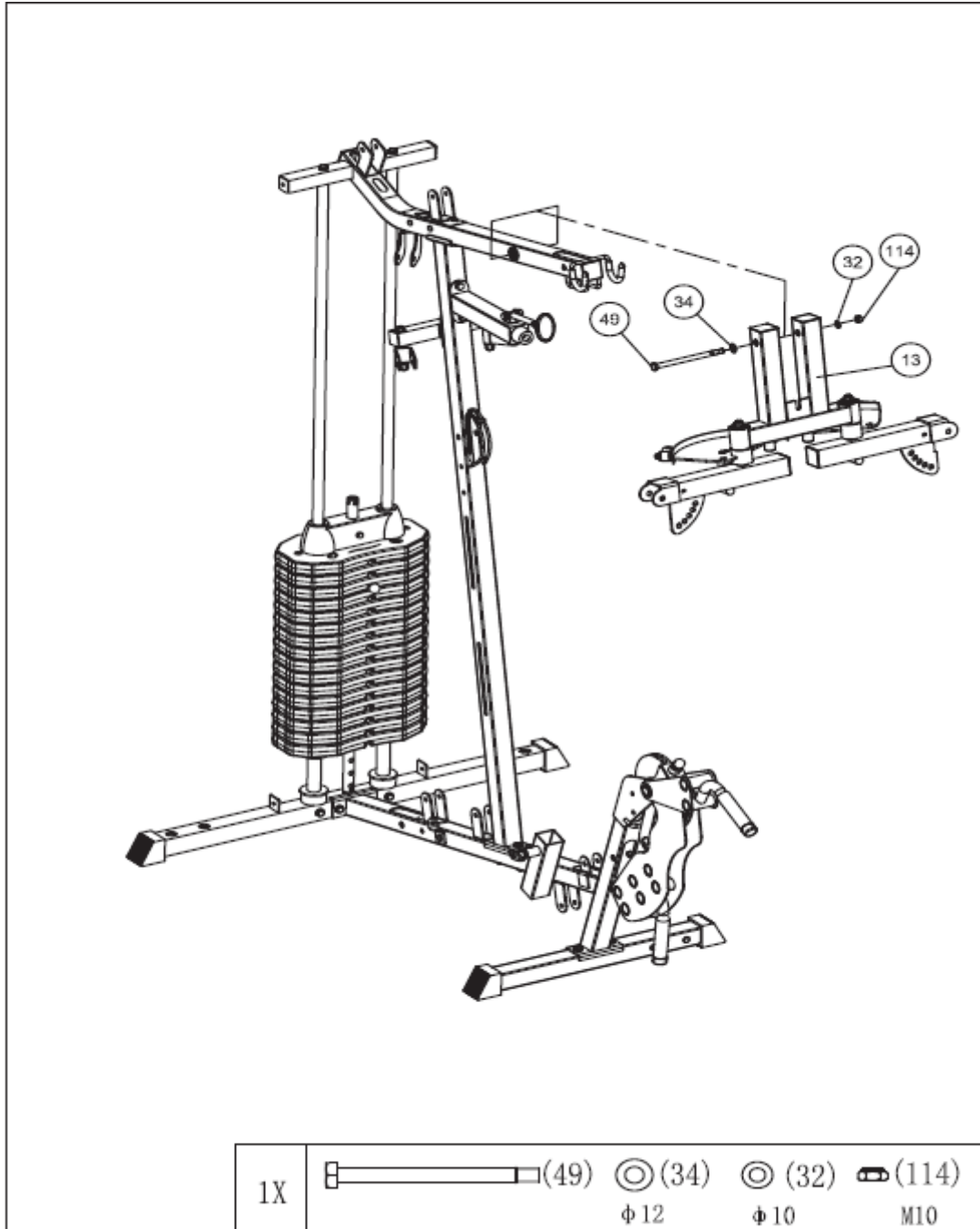


1X	 (145)	1X	 (121) M10*45	 (32) φ 10	 (32) φ 10	 (141) M10	2X	 (116) M10*20	 (32) φ 10
----	---	----	---	--	--	--	----	---	--

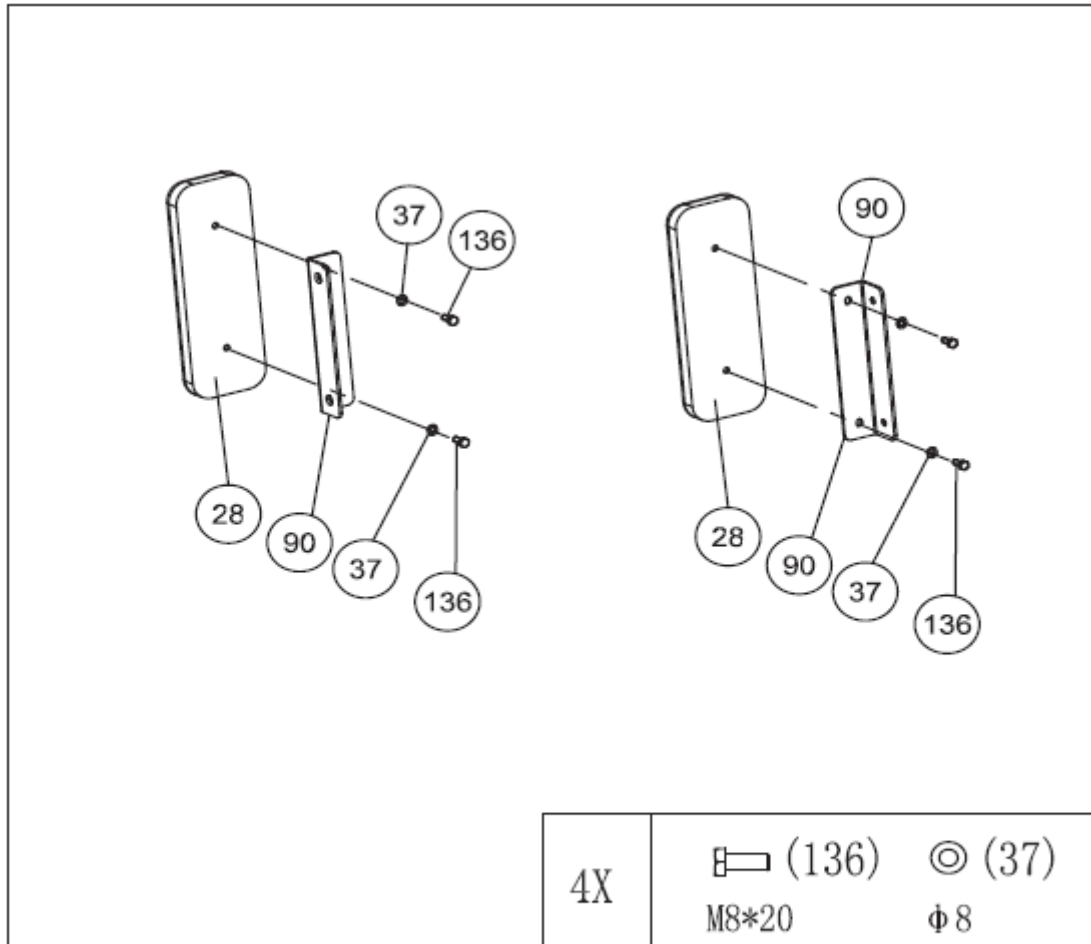
Etape 11



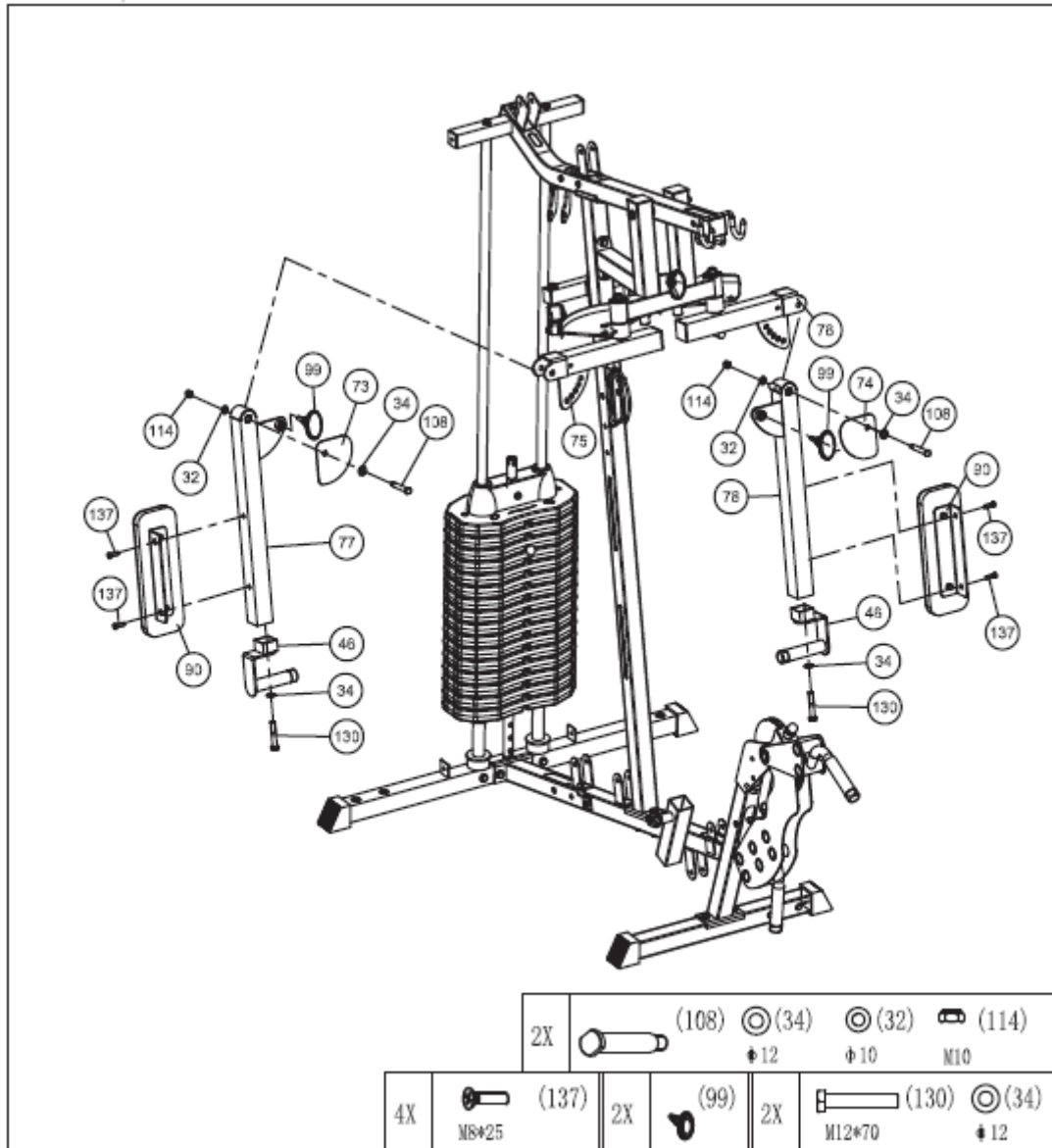
Etape 12



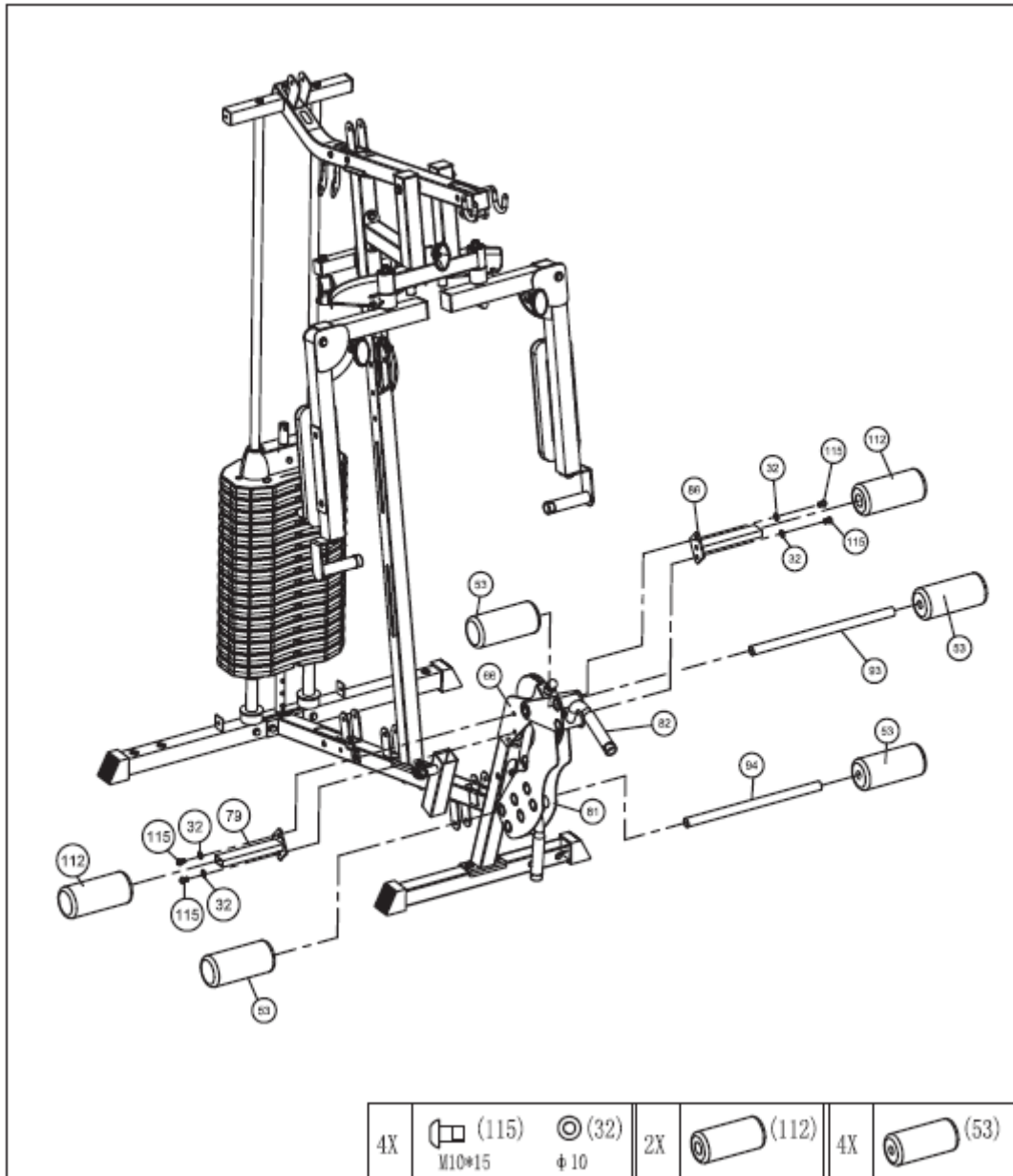
Etape 13



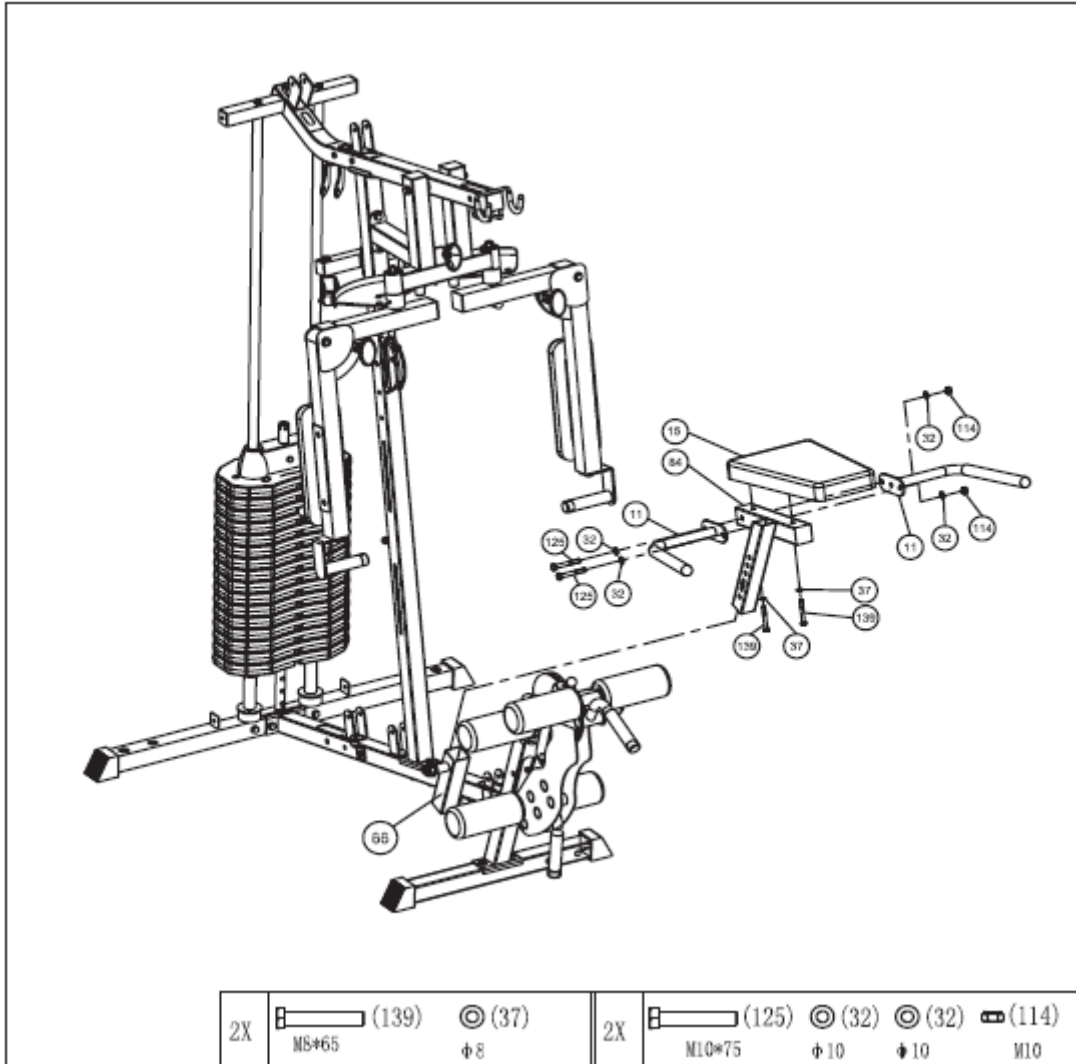
Etape 14



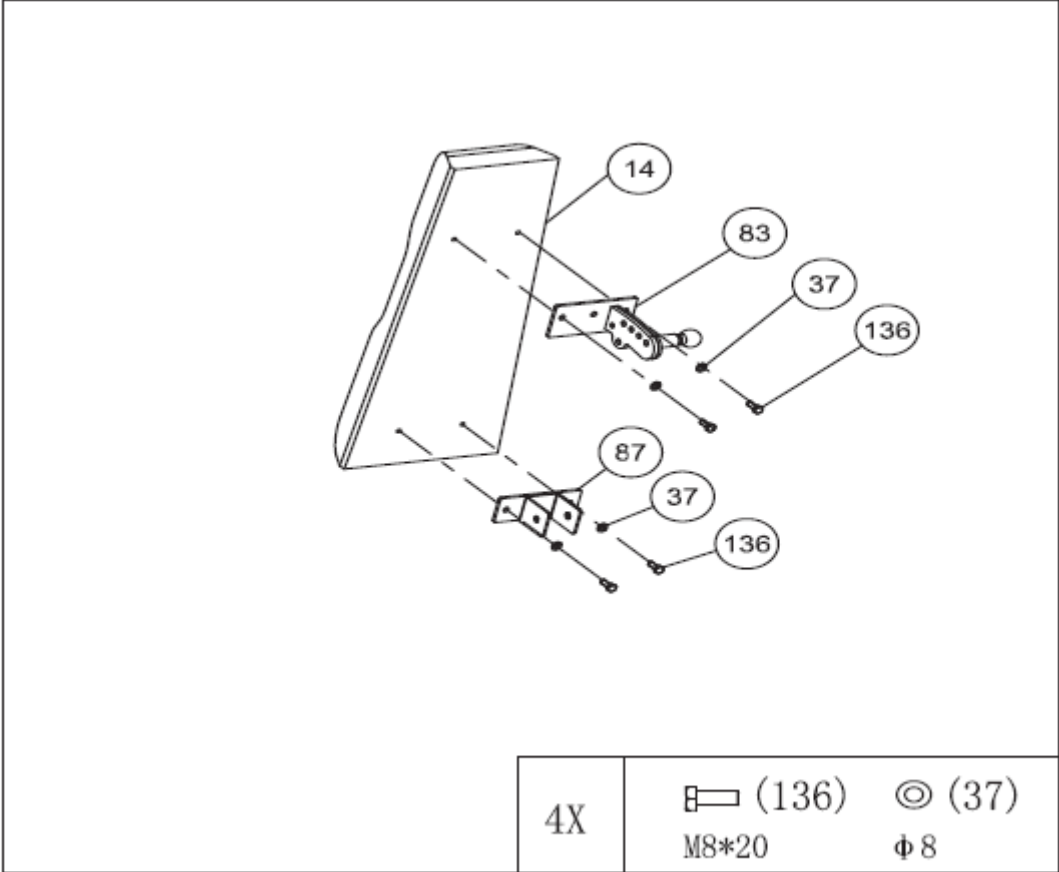
Etape 15



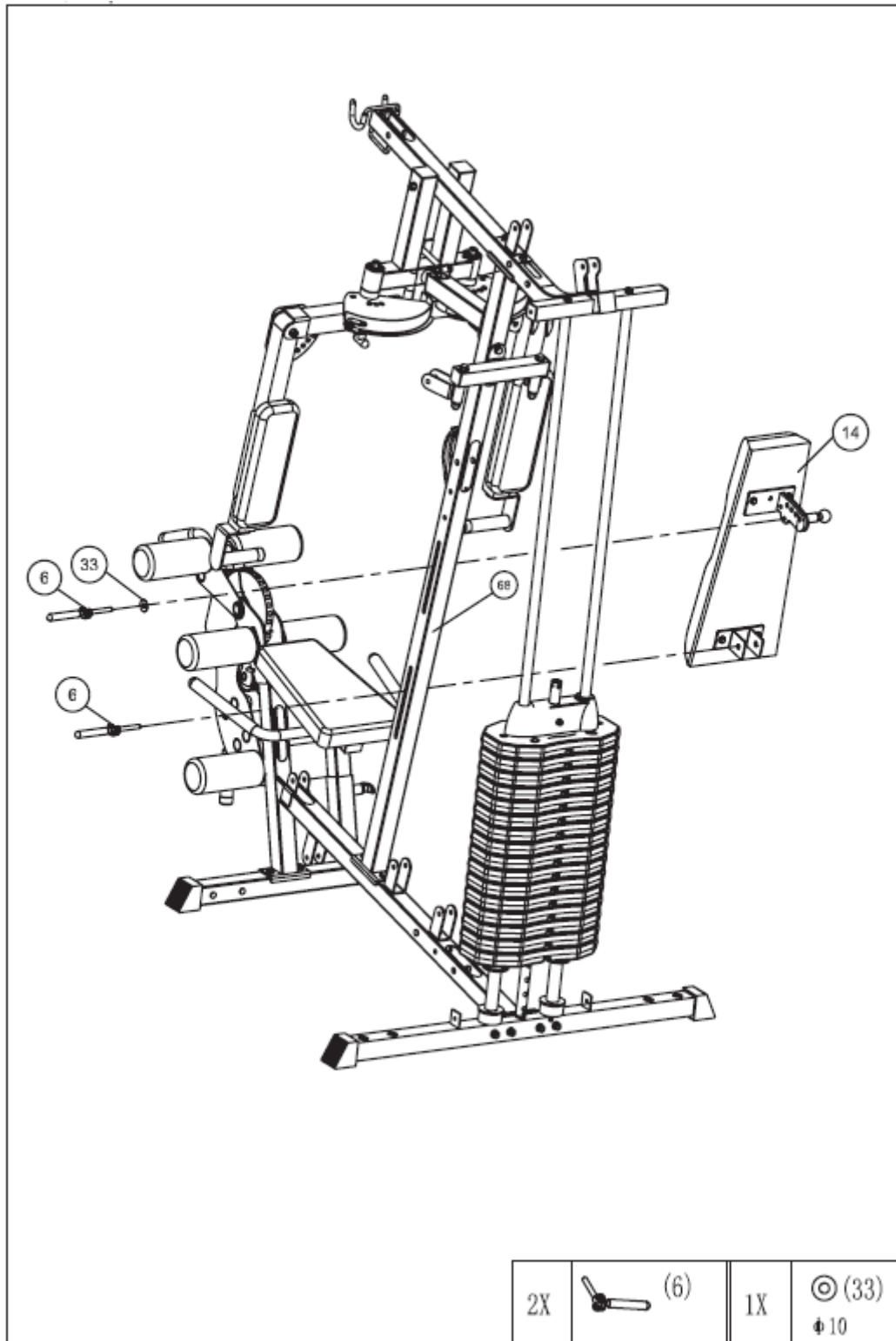
Etape 16



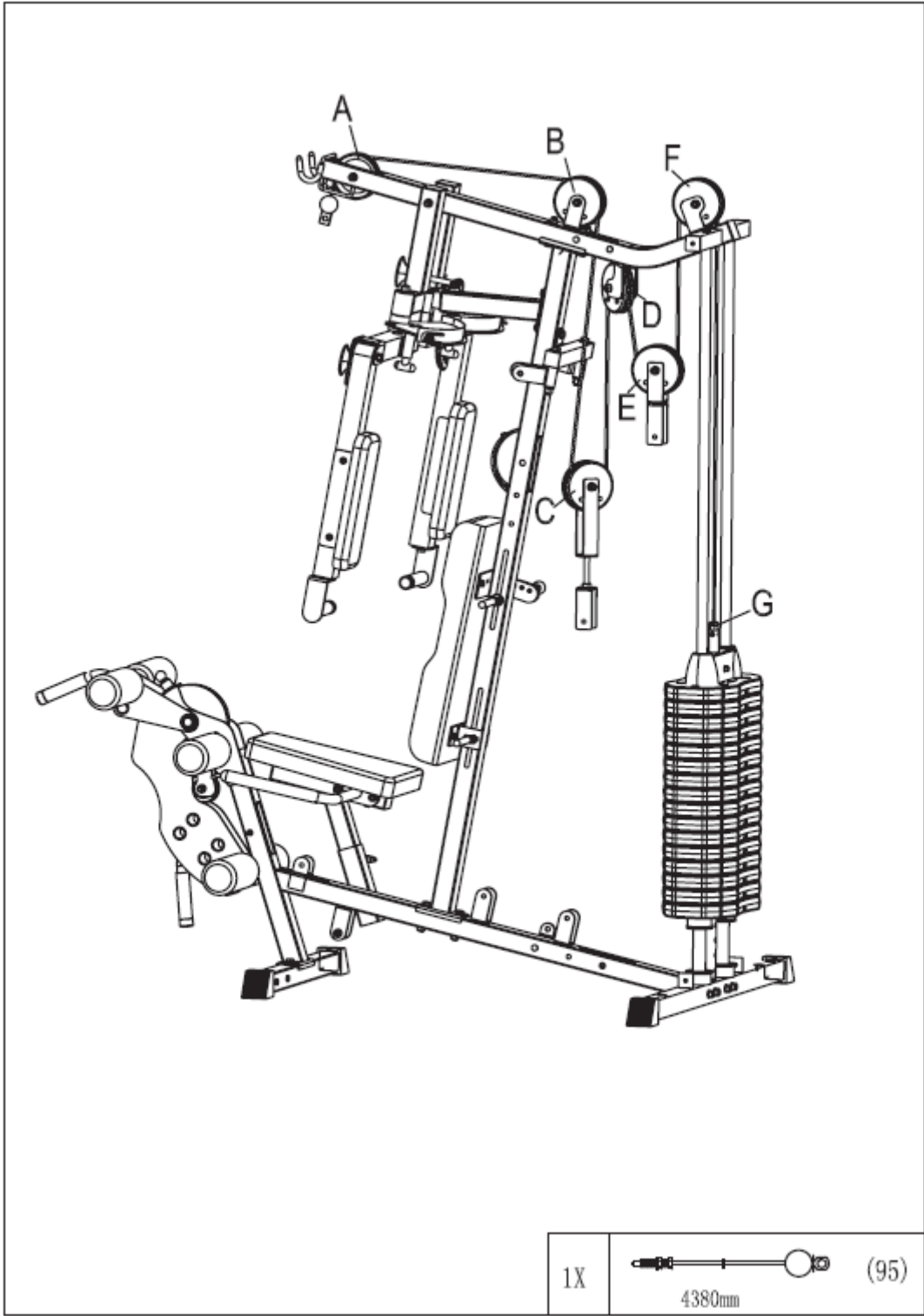
Etape 17



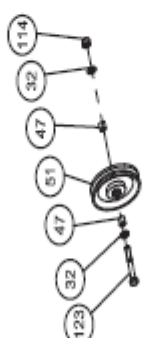




















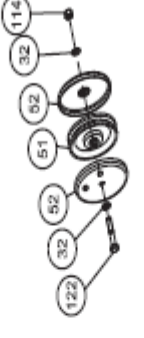








































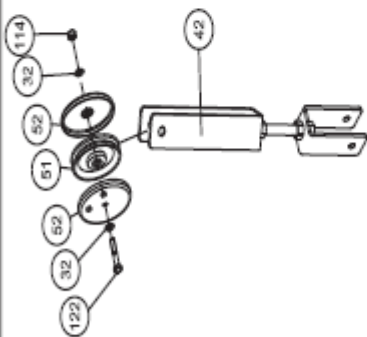
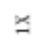








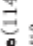
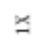








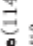



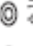









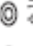







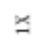








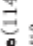


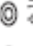







Etape 18



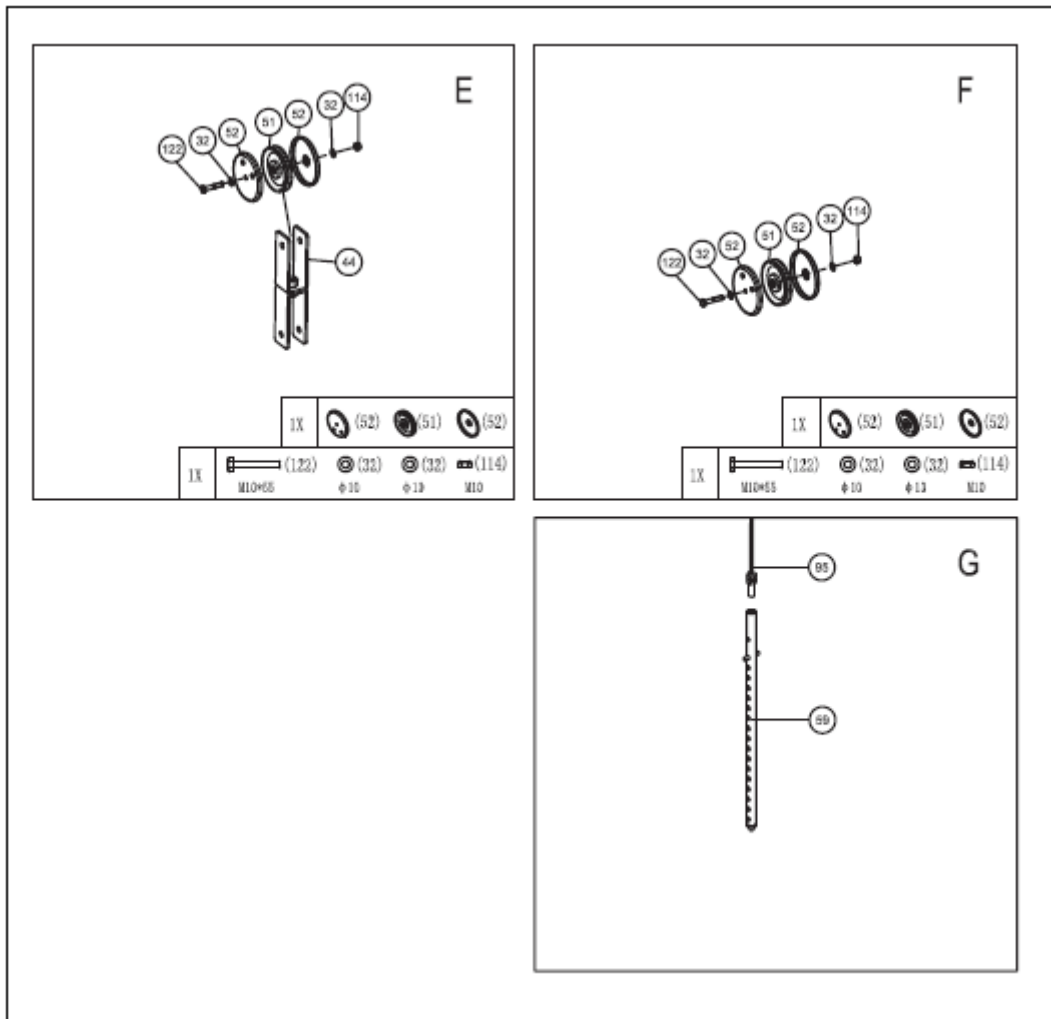
Etape 19-1



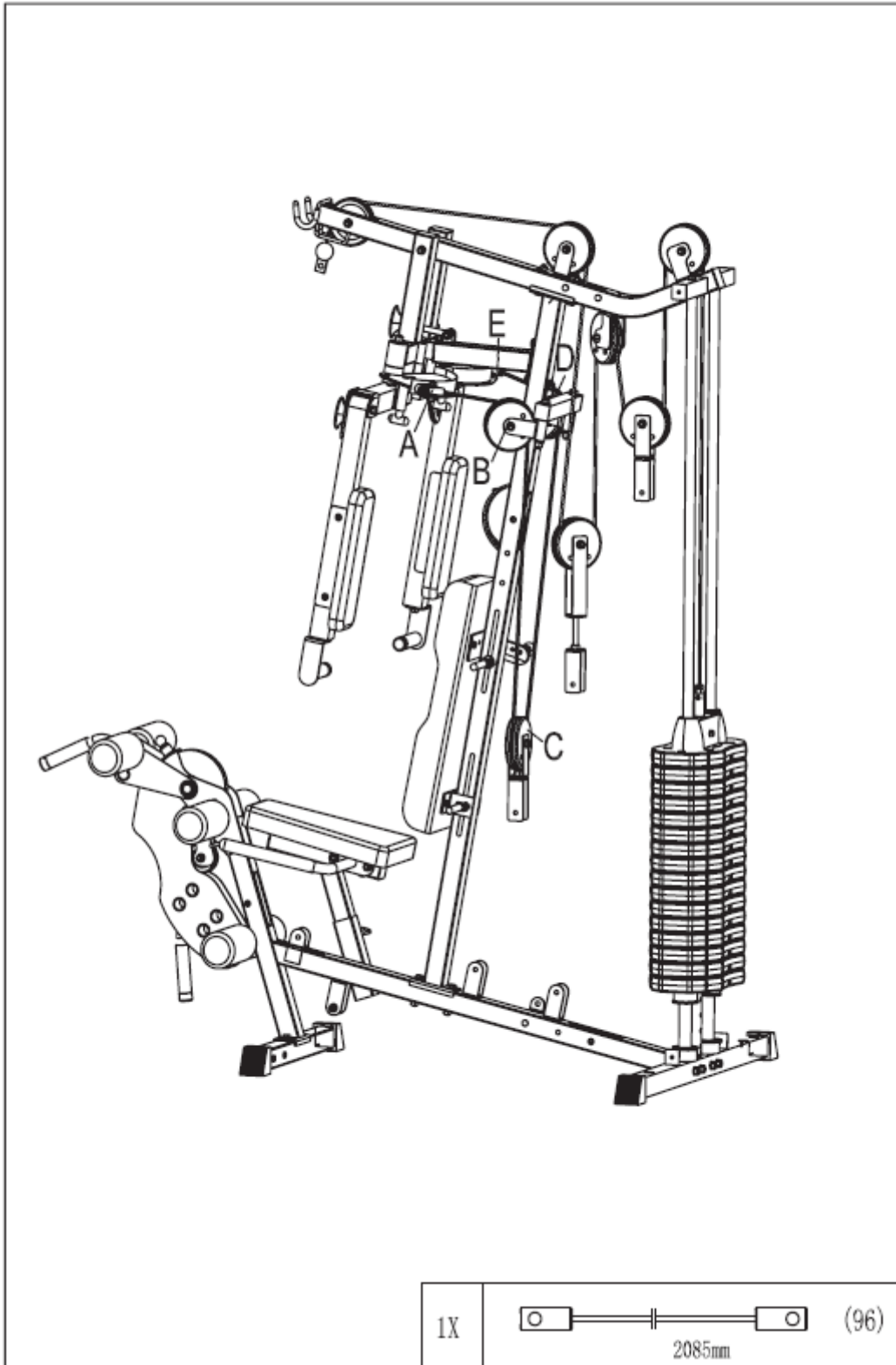
Etape 19-2

<p style="text-align: center; font-weight: bold;">A</p>  <table border="1" style="width: 100%; border-collapse: collapse; margin-top: 10px;"> <tr> <td style="width: 15%; text-align: center;">1X</td> <td style="width: 15%; text-align: center;">  (123) </td> <td style="width: 15%; text-align: center;">  (32) </td> <td style="width: 15%; text-align: center;">  (47) </td> <td style="width: 15%; text-align: center;">  (47) </td> <td style="width: 15%; text-align: center;">  (51) </td> </tr> <tr> <td></td> <td style="text-align: center;">  M10*65 </td> <td style="text-align: center;">  φ 10 </td> <td style="text-align: center;">  φ 14*12 </td> <td style="text-align: center;">  φ 14*12 </td> <td style="text-align: center;">  M10 </td> </tr> </table>	1X	 (123)	 (32)	 (47)	 (47)	 (51)		 M10*65	 φ 10	 φ 14*12	 φ 14*12	 M10	<p style="text-align: center; font-weight: bold;">B</p>  <table border="1" style="width: 100%; border-collapse: collapse; margin-top: 10px;"> <tr> <td style="width: 15%; text-align: center;">1X</td> <td style="width: 15%; text-align: center;">  (122) </td> <td style="width: 15%; text-align: center;">  (32) </td> <td style="width: 15%; text-align: center;">  (52) </td> <td style="width: 15%; text-align: center;">  (51) </td> <td style="width: 15%; text-align: center;">  (52) </td> </tr> <tr> <td></td> <td style="text-align: center;">  M10*65 </td> <td style="text-align: center;">  φ 10 </td> <td style="text-align: center;">  φ 10 </td> <td style="text-align: center;">  φ 10 </td> <td style="text-align: center;">  M10 </td> </tr> </table>	1X	 (122)	 (32)	 (52)	 (51)	 (52)		 M10*65	 φ 10	 φ 10	 φ 10	 M10
1X	 (123)	 (32)	 (47)	 (47)	 (51)																				
	 M10*65	 φ 10	 φ 14*12	 φ 14*12	 M10																				
1X	 (122)	 (32)	 (52)	 (51)	 (52)																				
	 M10*65	 φ 10	 φ 10	 φ 10	 M10																				
<p style="text-align: center; font-weight: bold;">C</p>  <table border="1" style="width: 100%; border-collapse: collapse; margin-top: 10px;"> <tr> <td style="width: 15%; text-align: center;">1X</td> <td style="width: 15%; text-align: center;">  (122) </td> <td style="width: 15%; text-align: center;">  (32) </td> <td style="width: 15%; text-align: center;">  (32) </td> <td style="width: 15%; text-align: center;">  (51) </td> <td style="width: 15%; text-align: center;">  (52) </td> </tr> <tr> <td></td> <td style="text-align: center;">  M10*65 </td> <td style="text-align: center;">  φ 10 </td> <td style="text-align: center;">  φ 10 </td> <td style="text-align: center;">  φ 10 </td> <td style="text-align: center;">  M10 </td> </tr> </table>	1X	 (122)	 (32)	 (32)	 (51)	 (52)		 M10*65	 φ 10	 φ 10	 φ 10	 M10	<p style="text-align: center; font-weight: bold;">D</p>  <table border="1" style="width: 100%; border-collapse: collapse; margin-top: 10px;"> <tr> <td style="width: 15%; text-align: center;">1X</td> <td style="width: 15%; text-align: center;">  (122) </td> <td style="width: 15%; text-align: center;">  (32) </td> <td style="width: 15%; text-align: center;">  (32) </td> <td style="width: 15%; text-align: center;">  (51) </td> <td style="width: 15%; text-align: center;">  (52) </td> </tr> <tr> <td></td> <td style="text-align: center;">  M10*65 </td> <td style="text-align: center;">  φ 10 </td> <td style="text-align: center;">  φ 10 </td> <td style="text-align: center;">  φ 10 </td> <td style="text-align: center;">  M10 </td> </tr> </table>	1X	 (122)	 (32)	 (32)	 (51)	 (52)		 M10*65	 φ 10	 φ 10	 φ 10	 M10
1X	 (122)	 (32)	 (32)	 (51)	 (52)																				
	 M10*65	 φ 10	 φ 10	 φ 10	 M10																				
1X	 (122)	 (32)	 (32)	 (51)	 (52)																				
	 M10*65	 φ 10	 φ 10	 φ 10	 M10																				

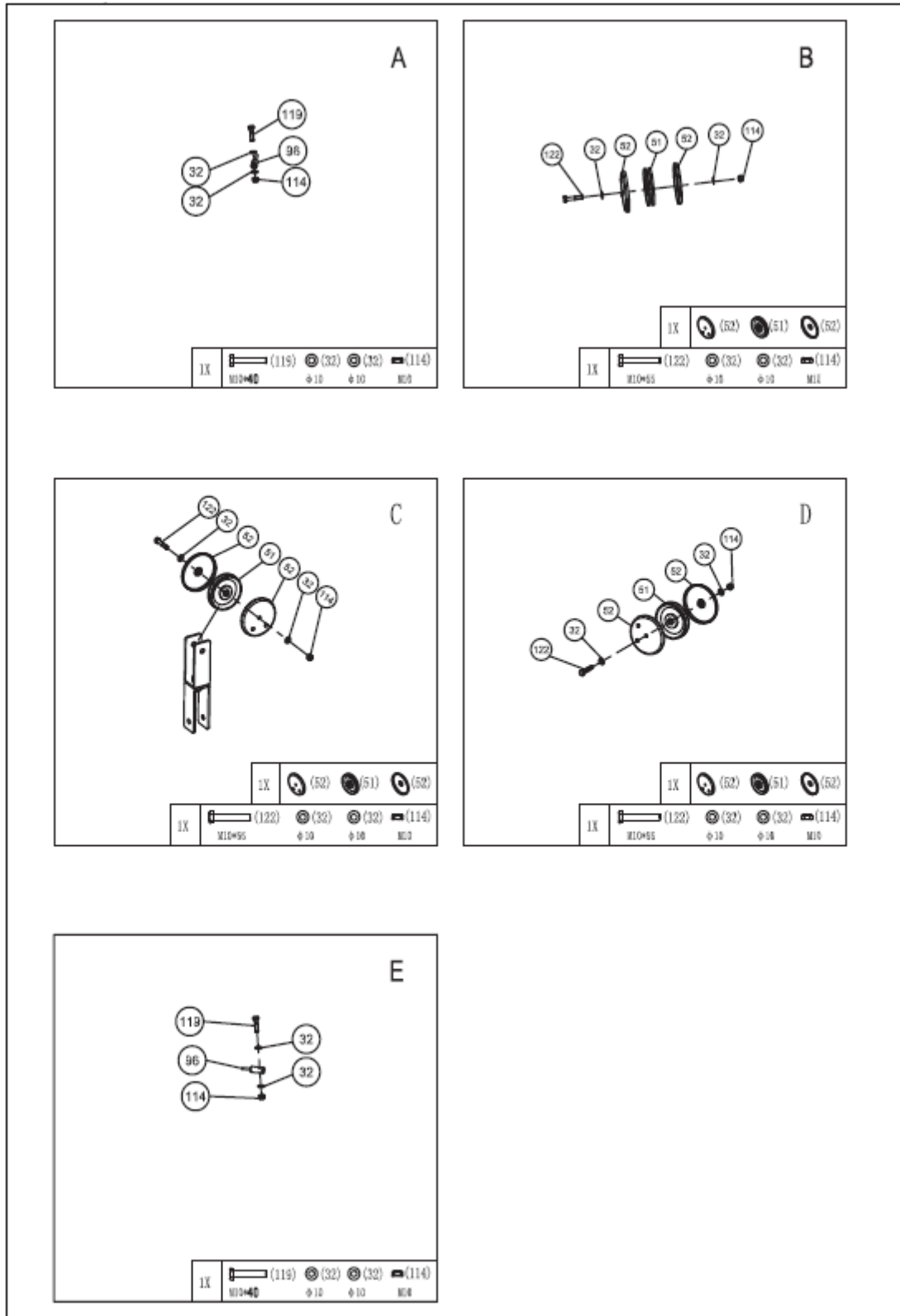
Etape 19-2



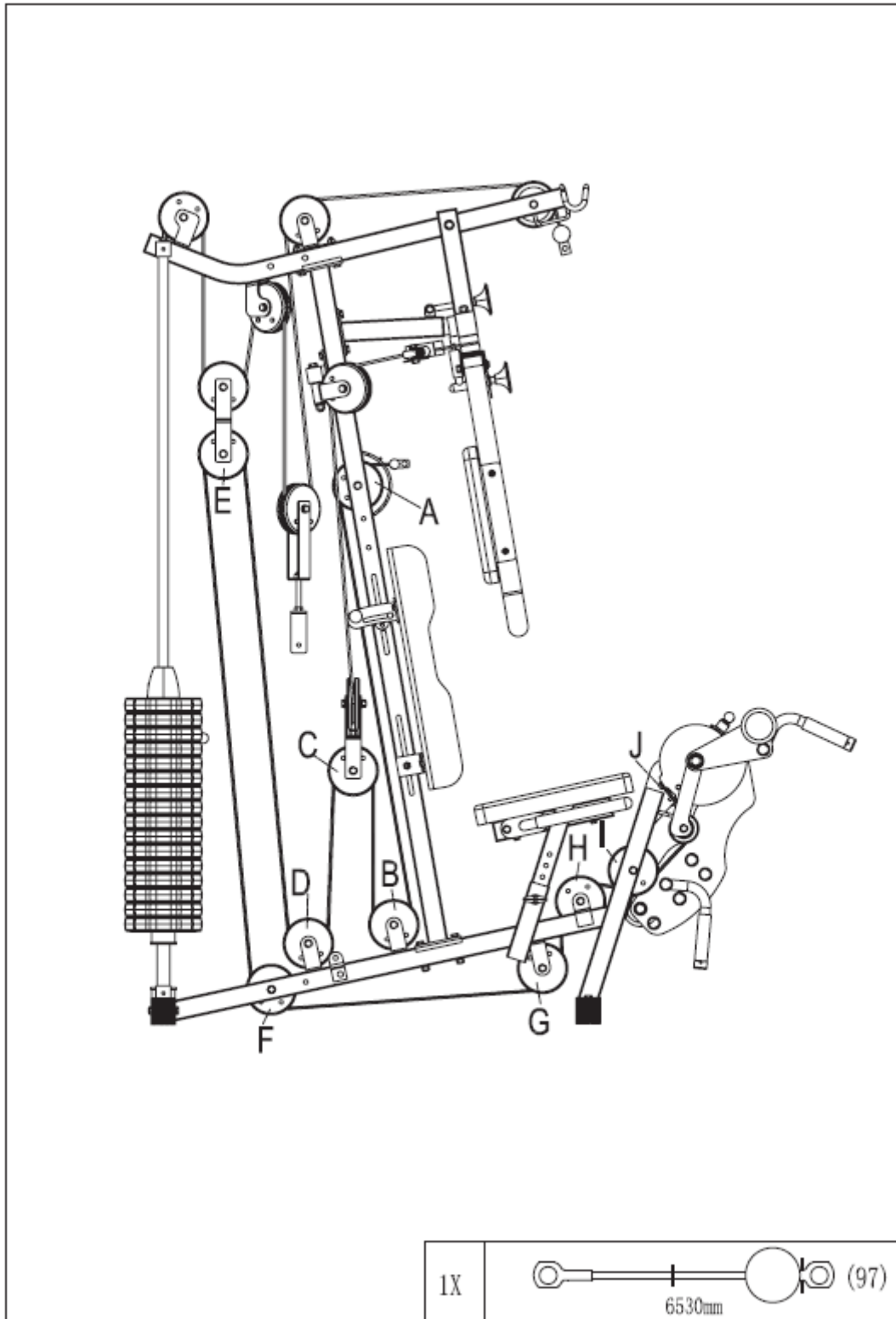
Etape 20-1



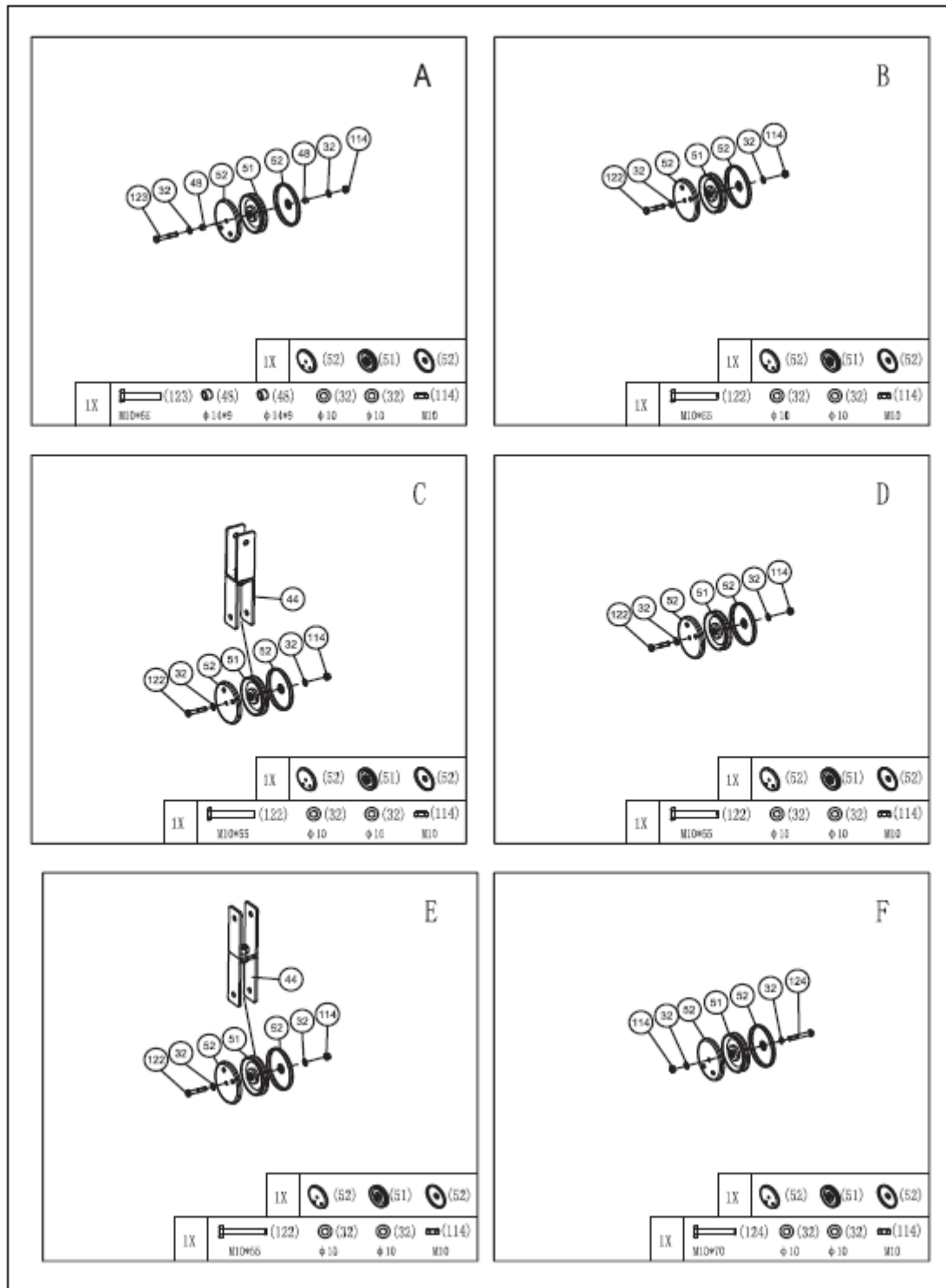
Etape 20-2



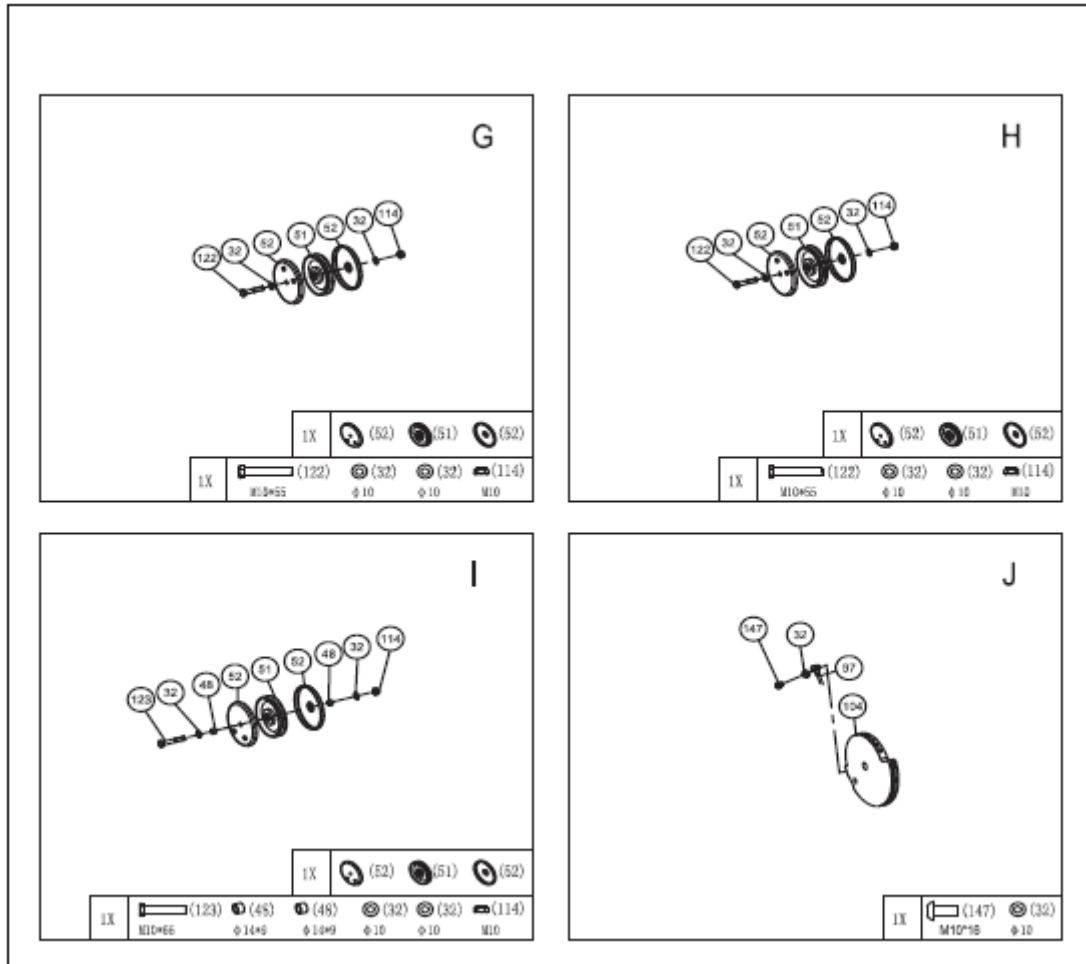
Etape 21-1



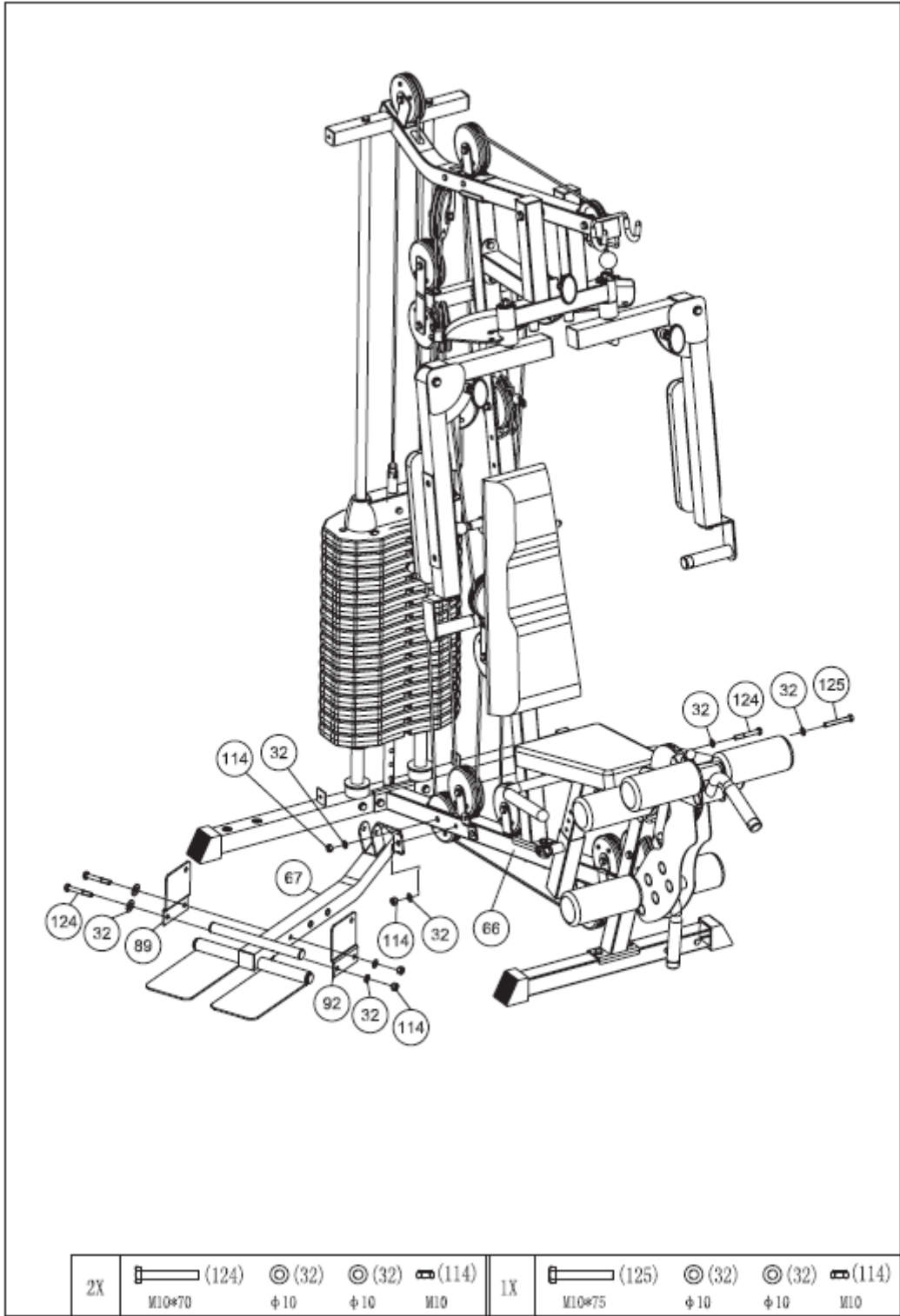
Etape 21-2



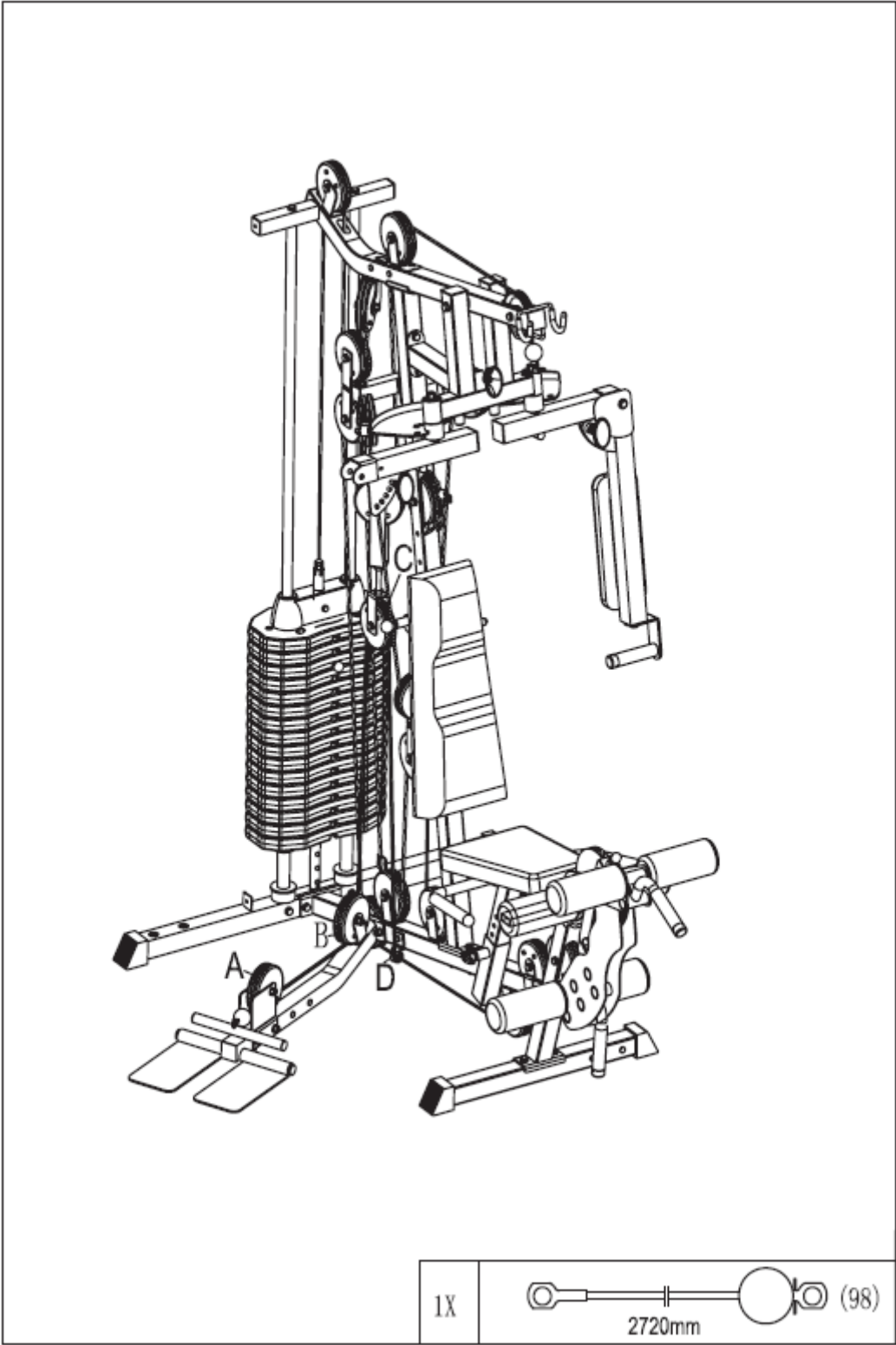
Etape 21-3



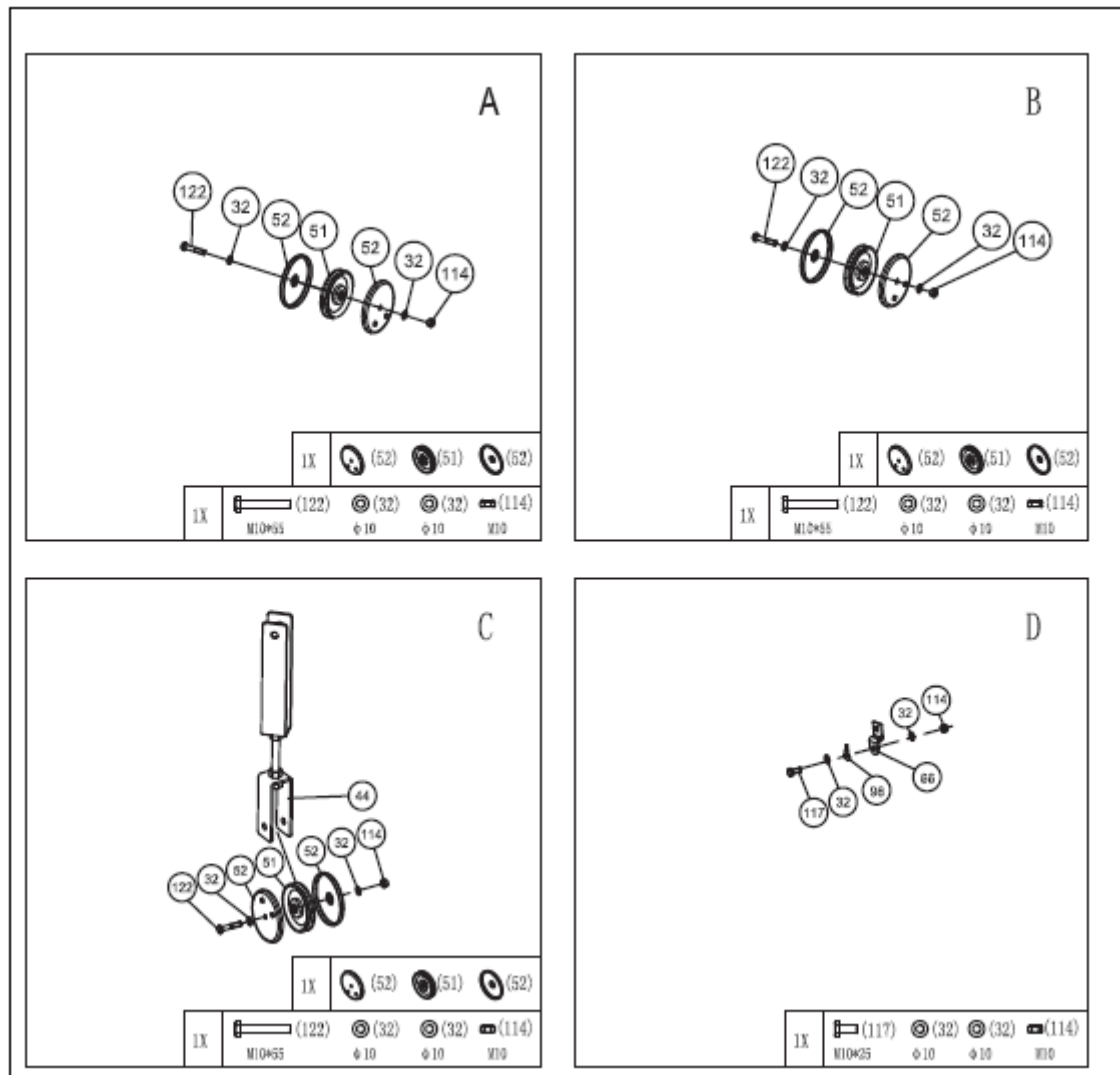
Etape 22



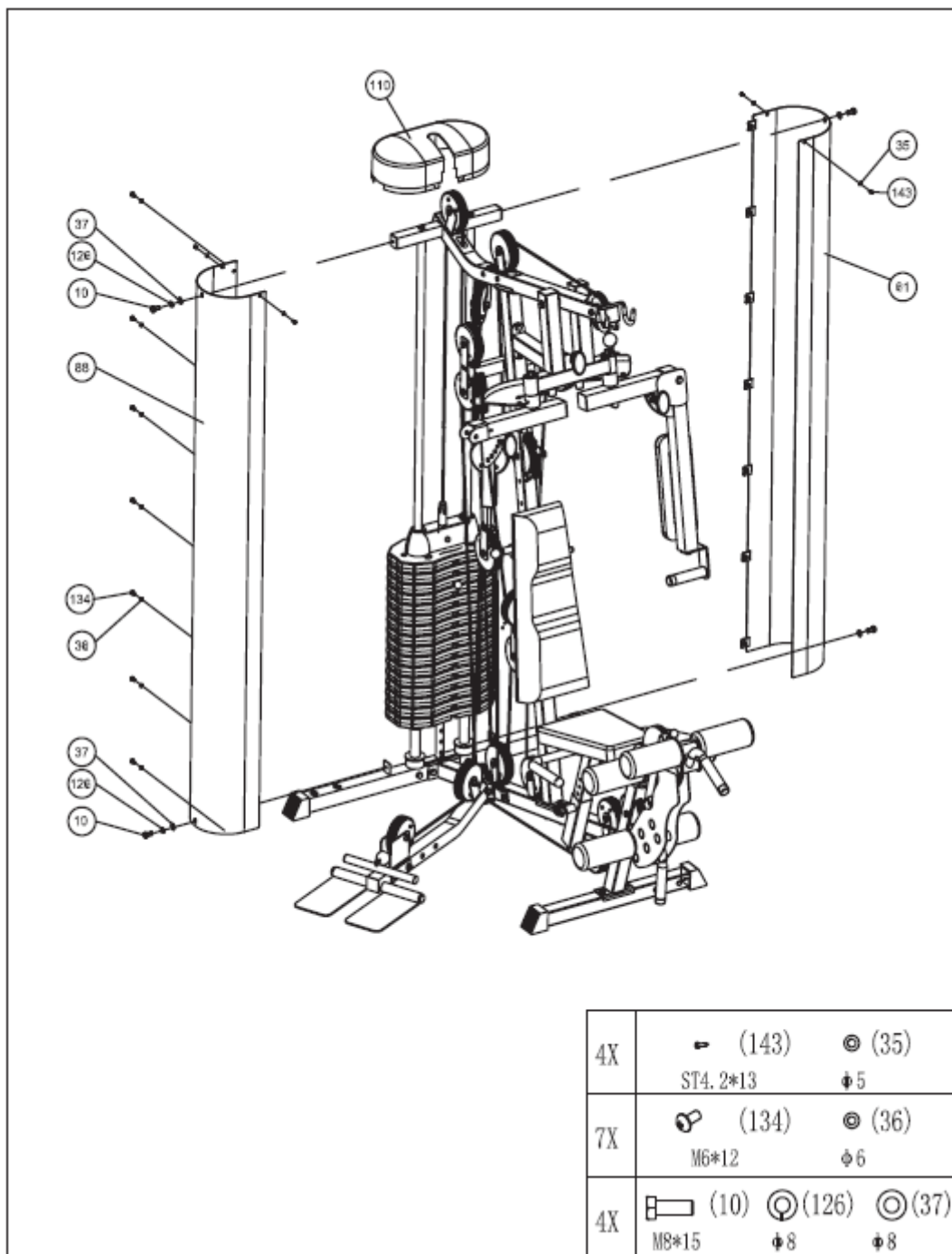
Etape 23-1



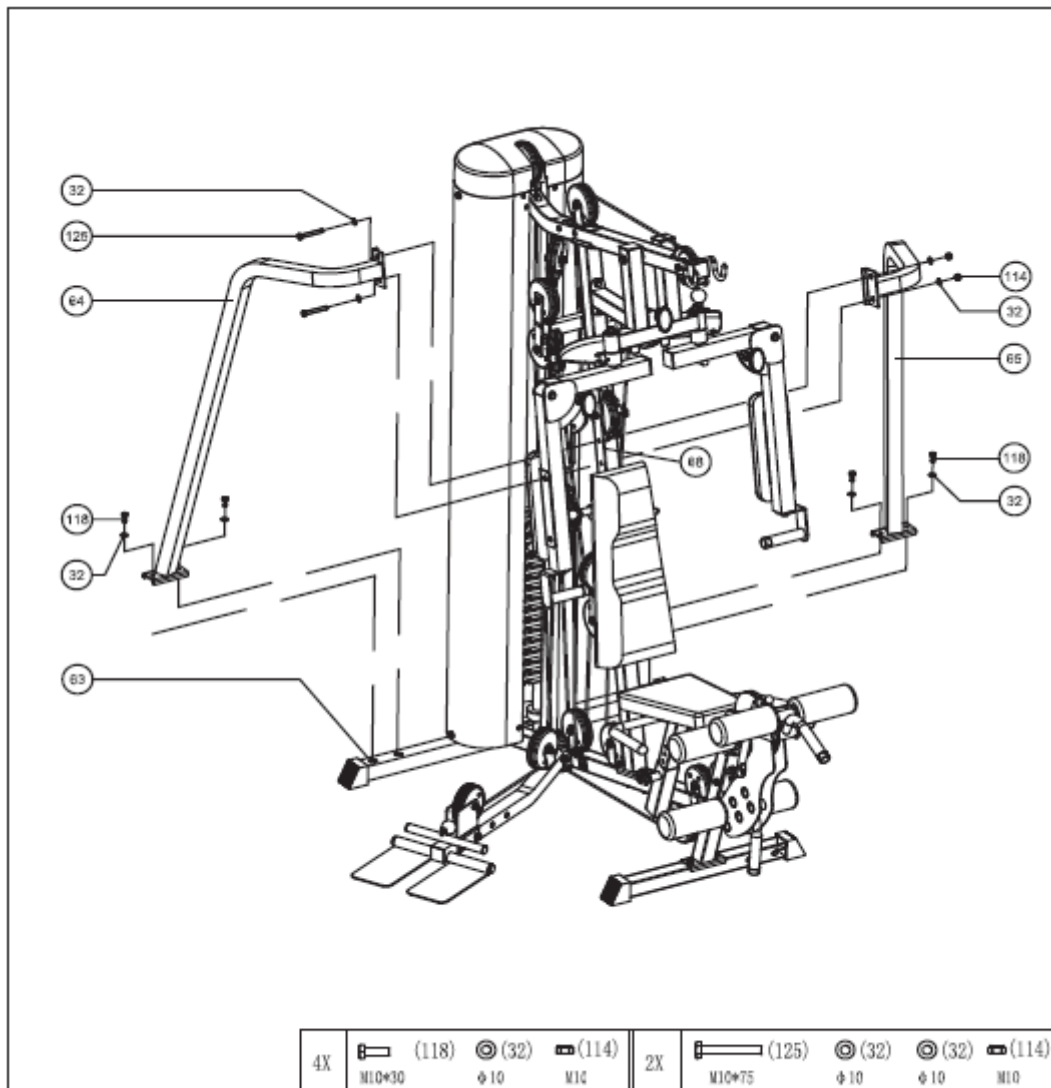
Etape 23-2



Etape 24



Etape 25



4. Entretien et maintenance

Entretien

- ☒ En Principe, l'Appareil ne nécessite aucune entretien
 - ☒ Contrôlez régulièrement les pièces, le siège solide, toutes les connections et les vices.
 - ☒ Remplacez immédiatement vos pièces défectueuses grâce à notre service Clientèle.
- L'appareil ne devra pas être utilisé jusqu'à son réparation.

Soins

- ☒ Pour le nettoyage, utilisez uniquement un chiffon humide. N'utilisez pas de produits de nettoyage acide.
- ☒ Les composants qui sont en contact avec la sueur, ne doivent être nettoyé qu'avec un chiffon humide

5. Exercice

Echauffement :

I. Conseil pour les exercices

Attention :

- Ne vous entraînez jamais immédiatement après un repas.
- Avant le début de votre entraînement, échauffez-vous en faisant des exercices d'assouplissement ou d'étirement pendant 5-10min.

II) comment vous entraîner

Pour la musculation il existe différentes méthodes d'entraînement. Nous décrivons la méthode de l'endurance car c'est celle-ci qui sera utile pour toute démarrage.

- Utilisez un poids, qui peut être déplacé 3x20 des répétitions. Augmentez le poids, au fur et à mesure de vos efforts.
- La pause entre chaque intervalle doit être 60s.
- Pratiquer l'entraînement 2 à 3 fois par semaine. Si vous voulez faire de l'exercice plus souvent, séparer en deux fois votre entraînement haut du corps et bas du corps.
- n'oubliez jamais les exercices des abdos!

5.1 Photos d'entraînements



Biceps :

Position : coude collés au tronc, les pieds sur les cale-pieds. Les paumes des mains sont tournées vers vous.

Exercice : amenez la barre vers la poitrine en expirant. Ramenez la barre vers le bas en inspirant. Le dos doit rester droit pendant l'exercice.



Épaule :

Position: debout, face à la machine, le dos doit être bien droit pendant l'exercice.

Exercice : en expirant, amenez les bras légèrement fléchi jusqu'à la hauteur des épaules. Ramenez la charge sans la reposer, au niveau de la taille.



Triceps:

Position: debout, face à la machine, paume des mains orientées vers le sol ou vers le haut. Les coudes doivent rester au torse pendant tout l'exercice.

Exercice : amenez la barre vers le bas en expirant. Ramenez la barre vers la poitrine en inspirant. Seuls les avant-bras doivent bouger.



Tirage poulie de basse :

Grands dorsaux, arrière des épaules, partie inférieure du dos.

Position : assis au sol, le dos droit, calez vos pieds sur le support de l'appareil.

Exercice : en inspirant et en gonflant la cage thoracique, amenez la barre au niveau du nombril, en tirant vos coudes vers l'arrière. Revenez à la position initiale expirant, sans reposer la charge.



Dorsaux, tirage nuque :

Grands dorsaux, arrière des épaules

Position : assis face au dossier, le dos droit, saisir la barre latissimus.

Exercice : tirez la barre jusqu'à la nuque en inspirant. Revenez lentement à la position initiale en expirant sans reposer la charge. Ne descendez pas la barre plus bas que la nuque.



Triceps assis:

Position: assis, dos contre le dossier. Bras placé au niveau des oreilles.

Exercice : en expirant, fléchissez les bras. Ramenez la charge sans la reposer, au niveau de l'arrière de la tête.



Abdos :

Position: assis la machine, le dos doit être bien droit pendant l'exercice. Saisissez la poignée de tirage sur les épaules.

Exercice : en expirant, descendez votre thorax au niveau des genoux. Ramenez la charge sans la reposer tout en inspirant.



Extension des jambes :

Quadriceps

Position : en position assise, le dos bien calé contre le dossier.

Exercice : étendre les jambes en expirant. Revenir en position initiale sans laisser retomber les poids.



Ischio-jambiers:

Position: Tenez les poignées situées en dessous du siège et maintenez le haut du corps en position fixe.

Exercice: Pliez vos jambes

Attention: plus vous baissez cale pieds, plus la résistance augmentera.



Butterfly:

Position: positionnez vos Bras sur la Partie extérieur cale bras

Exercice: Rapprochez vos bras



Pectoraux, développé assis :

pectoraux, triceps, avant des épaules

Position : réglez la hauteur des poignées de manière à ce qu'elles arrivent à la hauteur de la poitrine. Assis sur le siège, mettez votre dos bien à plat contre le dossier. Saisir les poignées.

Exercice : inspirez, poussez le levier de développé vers l'avant en expirant, ramenez le levier de développé en inspirant.

6. Réglages



Butterfly / Banc

Desserrez la vis pour passer du Butterfly au Banc

Dans la position indiquée sur la photo vous pouvez effectuer des entraînements Butterfly

Lorsque la poignée est mise en arrière alors vous pouvez vous entraîner avec le banc.



Butterfly Prétension:

En changeant la position de base sur les 2 bras du Papillon, vous pouvez augmenter la prétension pour muscles pectoraux. Pour cela veuillez tirer la petite poignée, mettez les bras du Butterfly dans la position souhaitée, puis relâchez la poignée. Vous devez l'entendre s'enclencher.



Bras Butterfly réglage de l'angle.

En changeant la position de base sur les 2 bras du Papillon, vous pouvez changer la tension/résistance pour muscles pectoraux et l'étirement.

En changeant la position de base sur les 2 bras du Papillon, vous pouvez augmenter la tension pour muscles pectoraux



Réglage en hauteur:

Afin de parvenir à un parfait sentiment d'équilibre et de balance, il faut ajuster l'appareil à votre taille de corps.

Pour cela tirer le crayon de maintien, tenez le et pousser le dans la position souhaité. Relâchez le crayon. Celui doit s'enclencher et émettre un petit bruit.

a) Tournez la poignée sous forme de T vers la gauche jusqu'à ce qu'elle s'enlève. Cett poignée est équipée d'u mécanisme à ressort

Réglez votre siège comme indiqué si dessous:

Leg Curl: La direction du vice doit passer par vos genoux.

Latissimus: L'angle de vos genoux ne devra pas être inférieur à 90°. La règle est que plus bas = plus de l'amplitude du mouvement.

Butterfly: Vos coudes devraient être légèrement en dessous de vos épaules. Lorsque vous avez trouvé la bonne position, ainsi que la bonne hauteur relâchez la poignée T et attendre qu'il s'enclenche correctement. Re-fixez le.



Réglage du Dossier: Pour une meilleure efficacité de l'entraînement i lest conseillé d'ajuster l'angle du dossier.

Pour régler votre dossier il faut tirer la poignée, mettre le dossier dans la position souhaitée puis remettre la poignée.

Réglage en hauteur: enlevez les 2 poignées, ajuster le dossier dans la position souhaitée, puis refixez les poignées.



Longueur du Leg Curl:

- a) Avant de régler la longueur du Leg Curl, il faut ajuster la hauteur du siège.
- b) Enlevez la mousse de protection des cales pieds. Tirez la barre du cale pieds et placez les dans la position souhaitée. Le plus ce cale pieds sera mis vers le bas, le plus de résistance vous aurez.
- c) remettez les protections en mousse du cale pieds une fois la barre mis à la bonne position.



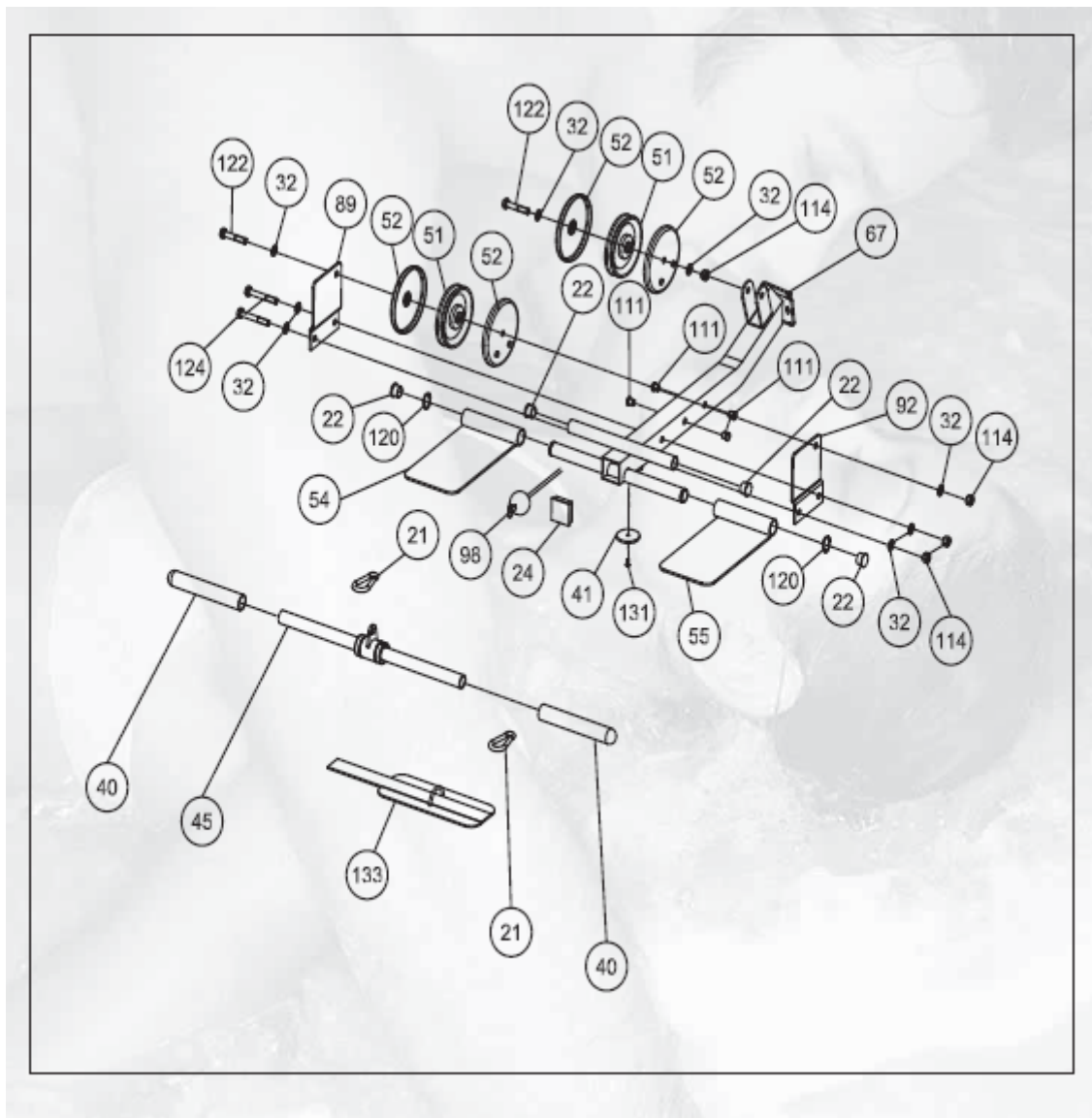
Changement Leg Curl:

Fonction d'étirement: enlevez la poignée et baissez le module. Plus vous baissez la poignée, plus la tension sera élevée. Relâchez la poignée lorsque vous avez atteint la bonne position.

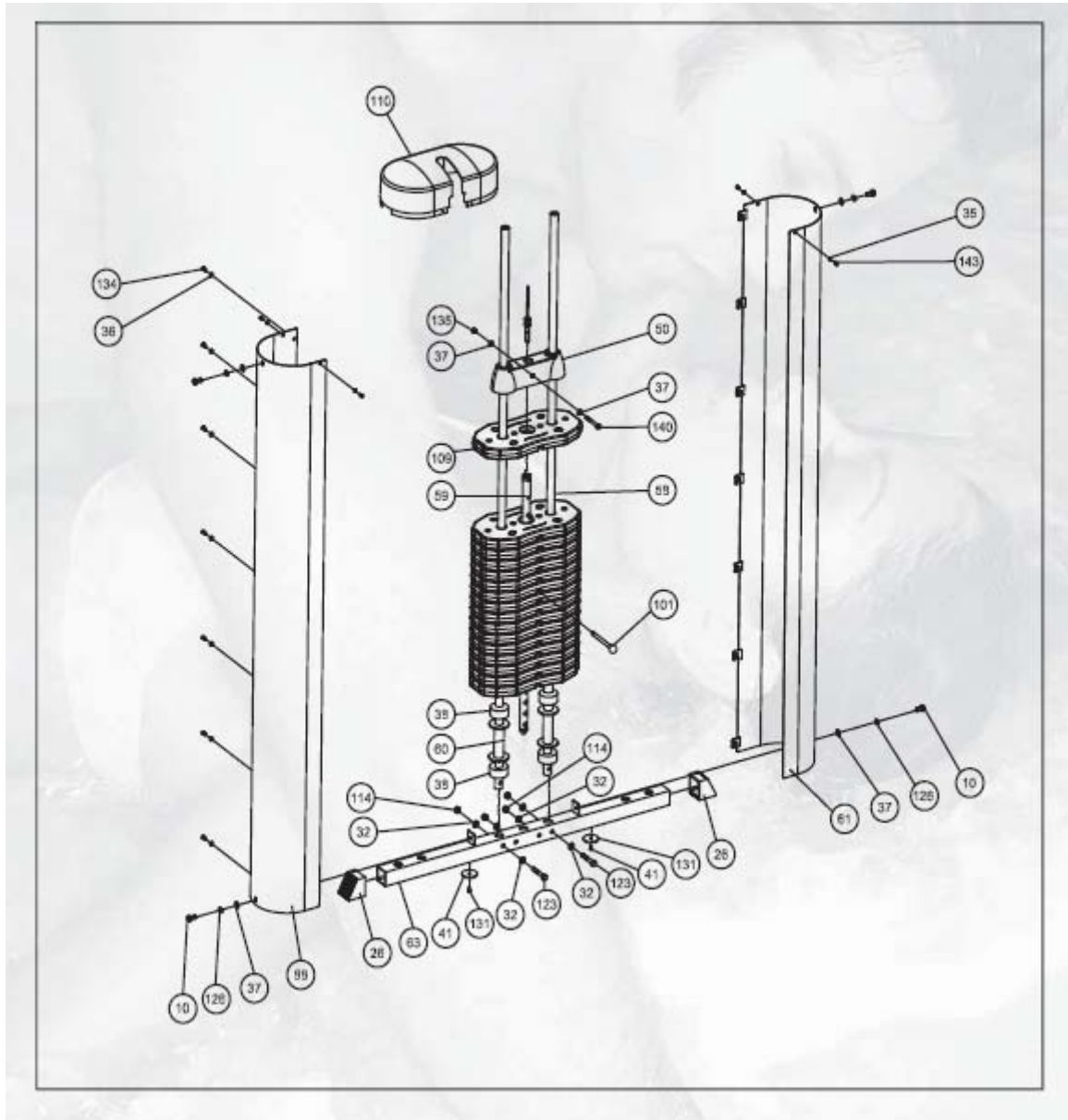
Mouvement de flexion: Retirez la poignée et montez le module. Plus vous augmentez la poignée, plus la tension sera élevée. Relâchez la poignée lorsque vous avez atteint la bonne position.

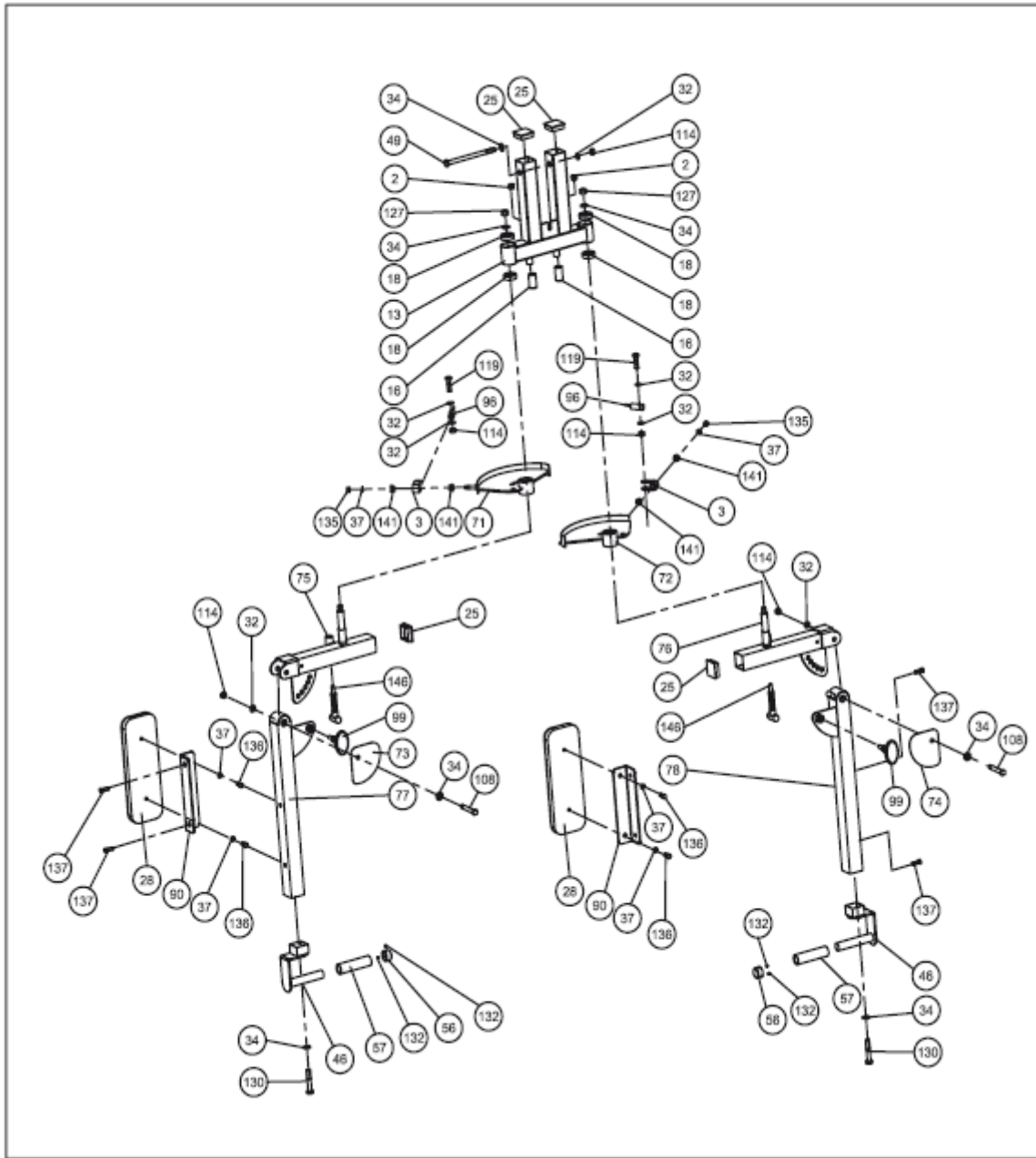
7. Vues éclatées

7-1

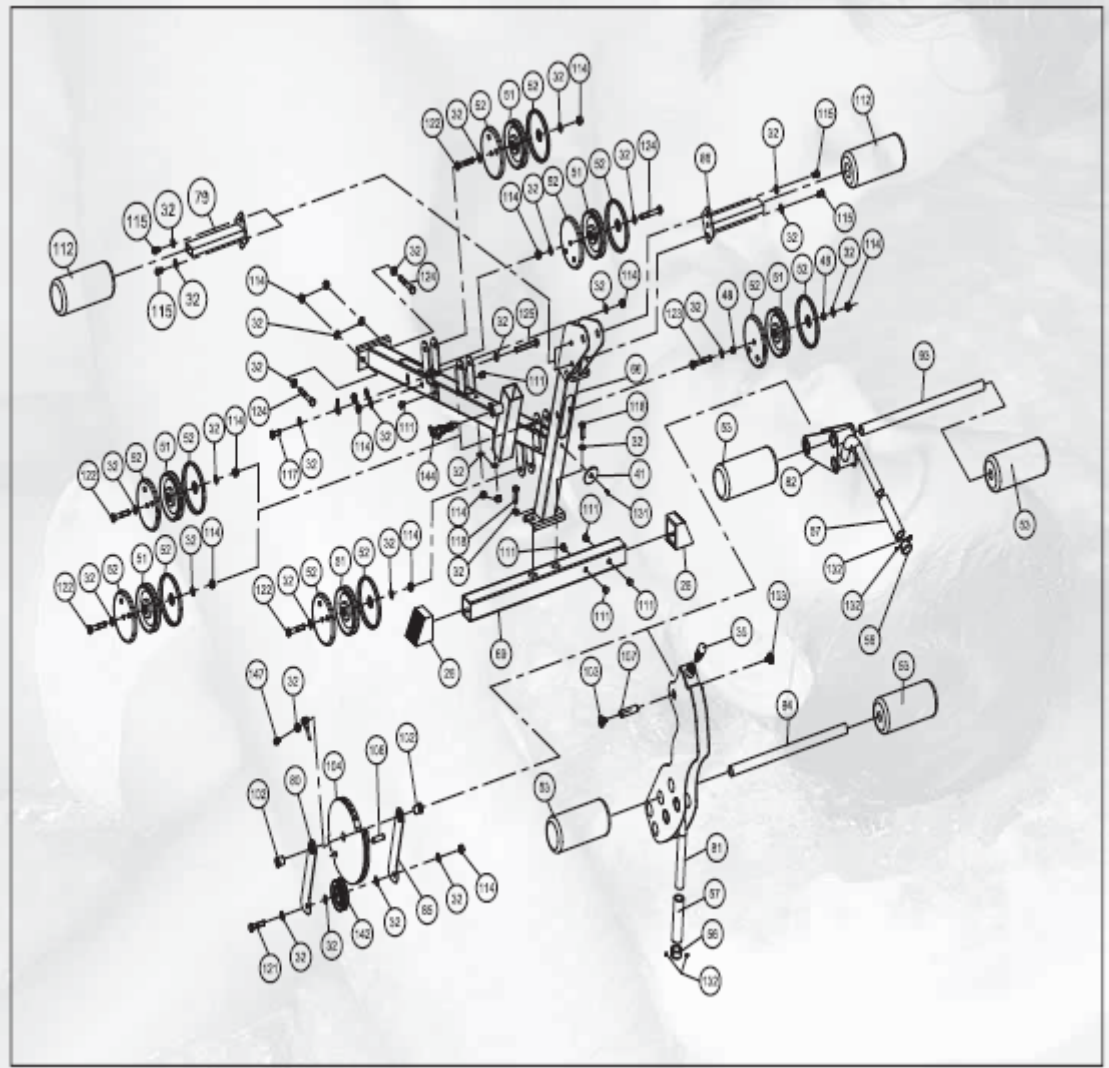


7-2

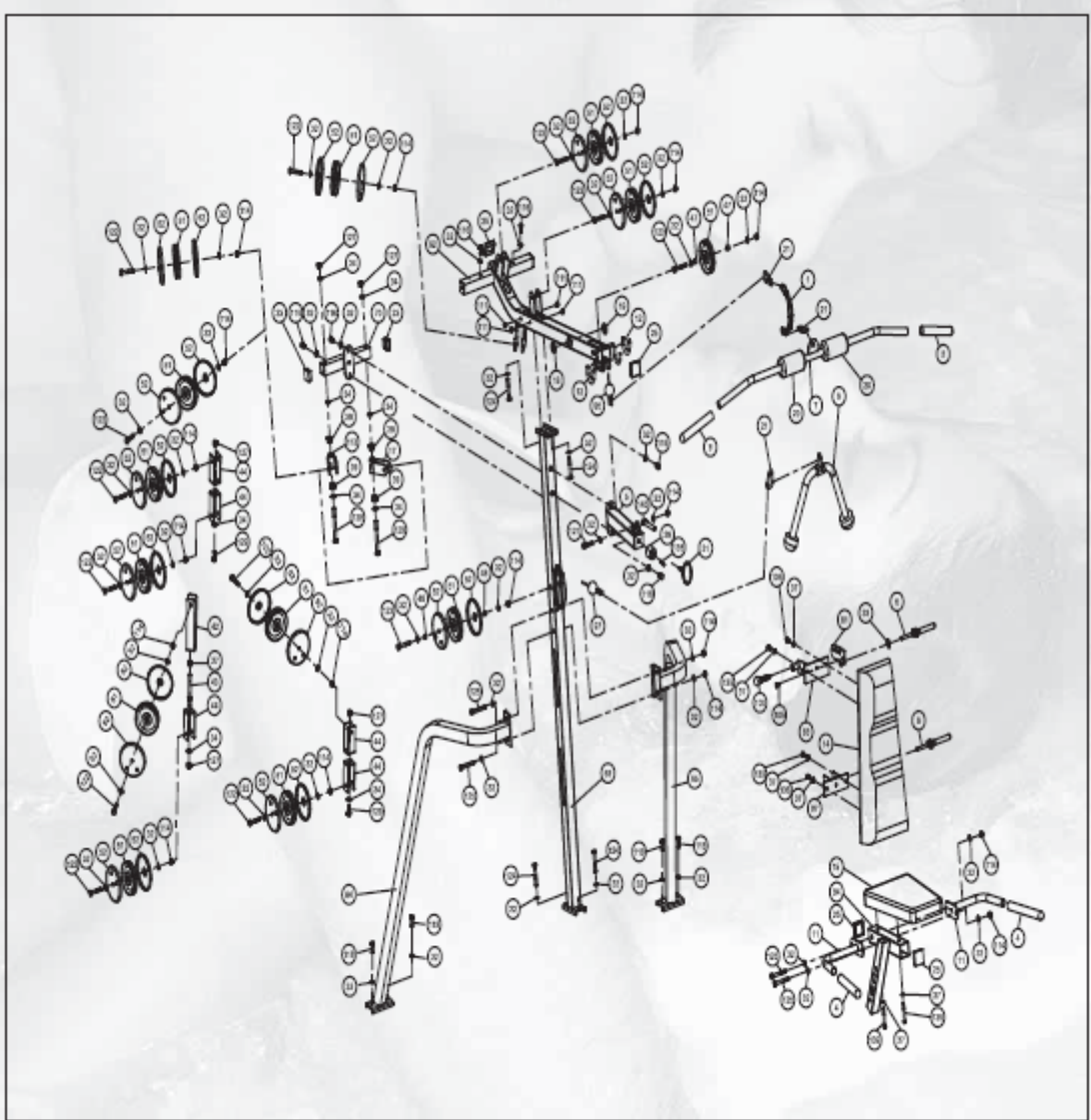




7-4



7-4



8. Listing des Pièces

Position	Bezeichnung	Description	Abmessung/Dimension	Menge/Quantity
3894-1	Kette	Chain	246mm	1
-2	Kunststoffkappe	Endcap		2
-3	Selbstaufnahme für Butterflyarm	Cable connector for butterfly arm		2
-4*	Überzug für Griffe	Cover for handles		2
-5	Rahmen für Bankrückenschlag	Support for bench press bumper		1
-6	Schließverschluss für Höhenverstellung des Rückenpolsters	Locker for heightadjustment for backrest cushion		2
-7	Latzeinmüstange	Latbar		1
-8*	Griffe für Latzeinmüstange	Handles for latbar		2
-9	Triseppeil	Tricepsapeil		1
-10	Sechskantschraube	Hexhead screw	M8x15	4
-11	Handgriffe	Handle		2
-12*	Gummilüberzug für Latzeaufnahme	Rubbercover for latbar bracket		2
-13	Drückmodul	Pressunit		1
-14*	Rückenpolster	Backrest cushion		1
-15*	Sitzpolster	Seat cushion		1
-16	Kunststoffanschlag für Butterflyarme	Bumper for butterfly arms	Ø34xØ19,5x42	2
-17	Rollenaufnahme für Butterflyarm, links	Pullybracket for butterflyarm, left side		1
-18	Kugellager	Ballbearing	8004-RS	4
-19*	Kugellager	Ballbearings	18001-RS	2
-20*	Polster für Latzeinmüstange	Protection cushion for latbar		2
-21	Karabiner	Hook		5
-22	Kunststoffkappe	Endcap	Ø35,4x17	4
-23	Kunststoffkappe	Endcap	38x38x18,5	2
-24	Kunststoffkappe	Endcap	45x45x18,5	1
-25	Kunststoffkappe	Endcap	50x50x18,5	8
-26	Kunststoffkappe	Endcap	55x55x18,5	4
-27	Mutter	Nut	M12	1
-28*	Armpolster	Arm cushion		2
-29	Gummianschlag für Bankpresse	Bumper for bench press		1
-30	Schließversteller für Beincurler	Knob for legcurler angle adjustment		1
-31	Umschaltknopf Bankdrücken/Butterfly	Flotation knob for benchpress/butterfly		1
-32	Unterlegscheibe	Washer	Ø10,5xØ30x1,5	100
-33	Unterlegscheibe	Washer	Ø10,5xØ30x2,5	1
-34	Unterlegscheibe	Washer	Ø13xØ34x2,0	18
-35	Unterlegscheibe	Washer	Ø5,5xØ11x1,0	4
-36	Unterlegscheibe	Washer	Ø8,5xØ12x1,0	7
-37	Unterlegscheibe	Washer	Ø8,5xØ16x1,5	18
-38	Gummidübel für Gewichtsscheiben	Bumper for weight plates		4
-39	Buchse	Bushing	Ø35,4xØ21,4xØ15x15	4
-40	Handgriff für Beincurler	Handle for main frame		2
-41	Gummidübel für Rahmen	Rubberpad for main frame		4
-42	U-Bracket für Rollspannung	U-bracket for cable tension control		1
-43	Bewindestange	Thread tube		1
-44	U-Bracket für Rolle	U-bracket for pulley		5
-45	Durchstange	Orlbar		1
-46	Griffe für Butterflyarm	Handle for butterfly arm		2
-47	Abstandshalber	Spacer	Ø14x12	2
-48	Abstandshalber	Spacer	Ø14x8	4
-49	Sechskantschraube	Hexhead bolt	M10	1
-50	Topgewichtstafelabdeckung	Top cover for weight plates		1
-51	Rolle	Pulley	Ø117xØ10xØ8	21
-52	Rollenabdeckung	Pulley cover		40
-53*	Schaumstoffrolle	Foam roller	290x253x200	4
-54	Trietzplatte, links	Pedal, left side		1
-55	Trietzplatte, rechts	Pedal, right side		1
-56	Aluendkappe für griffe	Alloy endcap for handle		4
-57*	Foam für Pos. 4B	Foam for pos.4B		4
-58	Führungsstange	Guide rod		2
-59	Gewichtsauswahlstab	Weight selection rod		1
-60	Abstandshalber für auflastend	Spacer for weight increasing ast		2
-61	Gewichtverteilung, links	Shroud left side		1
-62	Rahmen, oben	Top frame		1
-63	Standfuß, hinten	Rear stabilizer		1
-64	Stabilisationsrahmen, rechts	Stabilizer, right side		1
-65	Stabilisationsrahmen, links	Stabilizer, left side		1
-66	Hauptrahmen	Mainframe		1
-67	Rahmen, seitlicher Ausleger	Side frame		1
-68	Senkrechte Stütze	Vertical main frame		1
-69	Standfuß, vorn	Front stabilizer		1
-70	Stütze für Rollenaufnahme	Support tube for pulley		1
-71	Extender für Butterflyarm, links	Extender for butterfly arm, left side		1

9. Conditions générales de Vente

Les conditions de garantie suivantes s'appliquent pour tous nos appareils :

- 1) Nous réparons gratuitement, sous réserve des conditions suivantes (numéro 2 à 5), tout dommage ou défaut de l'appareil qui s'avère découler d'un défaut de fabrication si celui-ci est signalé immédiatement après constatation et dans un délai de 24 mois après la livraison à l'utilisateur final. La garantie ne couvre pas les pièces très fragiles telles que le verre ou le plastique. La garantie n'est pas valable également pour les pièces et parties de l'appareil différant légèrement de l'état dans lequel elles devraient être et n'ayant pas de conséquence sur la valeur de l'appareil et la capacité à l'utiliser, les dommages chimiques ou électrochimiques, les dommages imputables à l'eau ou causés de manière générale par la force et/ou la violence.
- 2) La garantie donne lieu gratuitement et selon notre décision, à la réparation des pièces défectueuses ou au remplacement de ces dernières par des pièces exemptes de tout défaut. Les coûts de matériel et de main d'oeuvre sont pris en charge par nos soins. Toute réparation de pièces défectueuses sur site est exclue. La preuve d'achat mentionnant la date de l'achat et/ou de livraison est à présenter. Les pièces remplacées deviennent notre propriété.
- 3) Le droit de garantie s'éteint en cas de réparation ou d'intervention de personnes que nous n'avons pas autorisé, d'équipement de nos appareils de pièces complémentaires ou accessoires non-adaptées, de dommages ou de destruction de nos appareils suite à l'emploi de la violence ou à des événements météorologiques, de dommages causés suite à une utilisation de l'appareil, en particulier une utilisation non-conforme à cette notice d'utilisation, ou à une opération de manutention inappropriée ou en cas de dommages mécaniques de quelque nature que ce soit. Le service après-vente peut vous autoriser, après entretien téléphonique, à réparer ou échanger des pièces que vous recevrez par courrier. Le cas échéant, le droit de garantie ne s'éteint pas.
- 4) Les prestations réalisées dans le cadre de la garantie ne donnent lieu ni à une prolongation de la garantie ni à un nouveau délai de garantie.
- 5) Toute autre prestation telle des dommages-intérêts pour des dommages autres que des dommages causés à l'appareil, est exclue dans la mesure où aucune responsabilité n'est statuée.

- 6) Nos conditions de garantie, comprenant les conditions et l'étendue de la garantie, ne remettent pas en cause les obligations de garantie contractuelles du revendeur.
- 7) Les pièces d'usure indiquées comme telles dans notre liste de pièces détachées ne sont pas soumises à nos conditions de garantie.
- 8) La garantie n'est pas valable en cas d'utilisation non-conforme à l'usage auquel l'appareil est destiné notamment dans les studios de fitness, les établissements de rééducation et les hôtels.
- 9) Importé par : Hammer Sport AG, Von-Liebig-Str. 21, 89231 Neu-Ulm, Allemagne