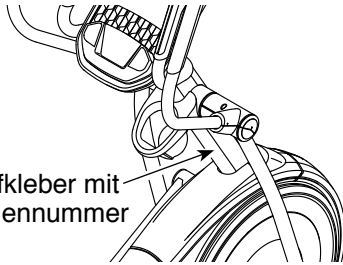


NordicTrack® C 7.5

Modell-Nr. NTEVEL89818.3

Serien-Nr. _____

Notieren Sie die Seriennummer für späteres Nachschlagen an der Stelle oben.



Aufkleber mit
Seriennummer

GEBRAUCHSANLEITUNG

KUNDENDIENST

Wenn Sie Fragen haben oder wenn Teile fehlen oder beschädigt sind, kontaktieren Sie den Kundendienst (siehe Informationen unten), oder kontaktieren Sie das Geschäft, wo Sie dieses Produkt gekauft haben.

0800 589 09 88

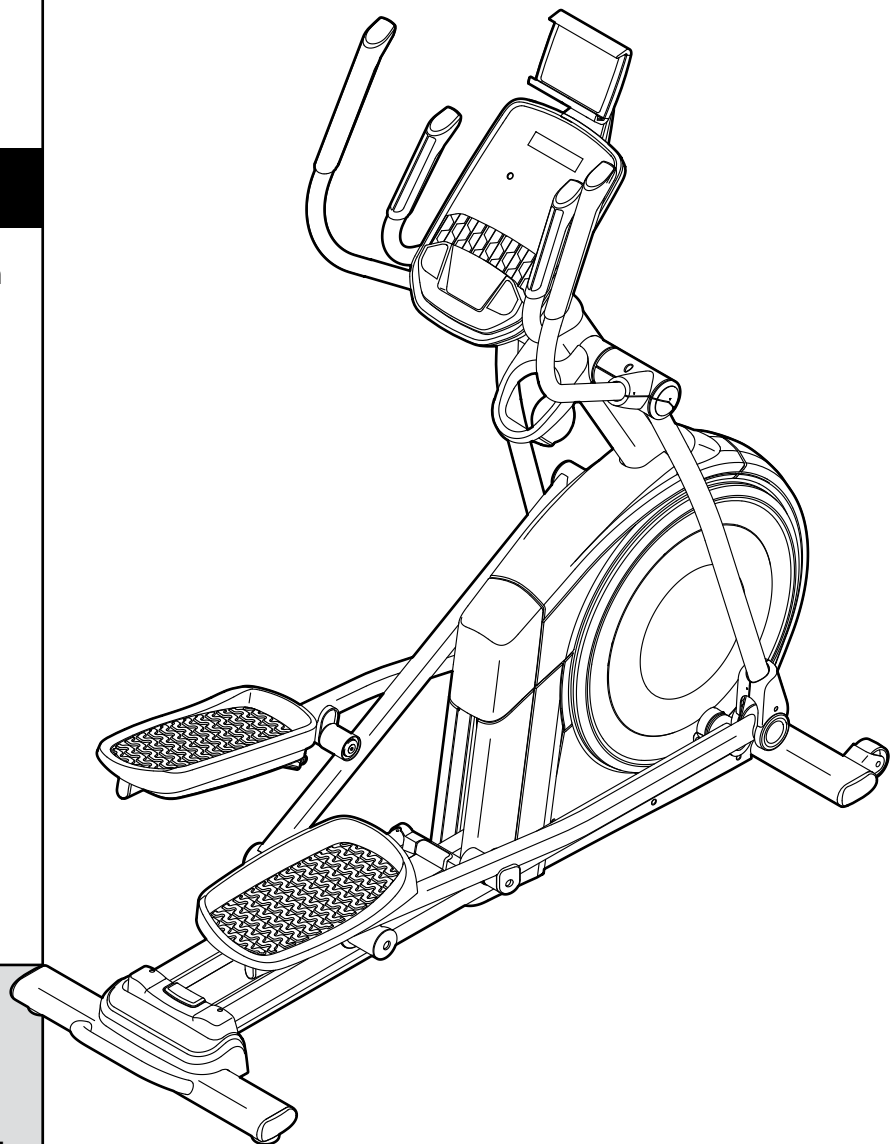
Mo.–Fr. 8:00–17:00 MEZ

Internetseite:

iconsupport.eu/de

E-Mail:

csuk@iconeurope.com



⚠ VORSICHT

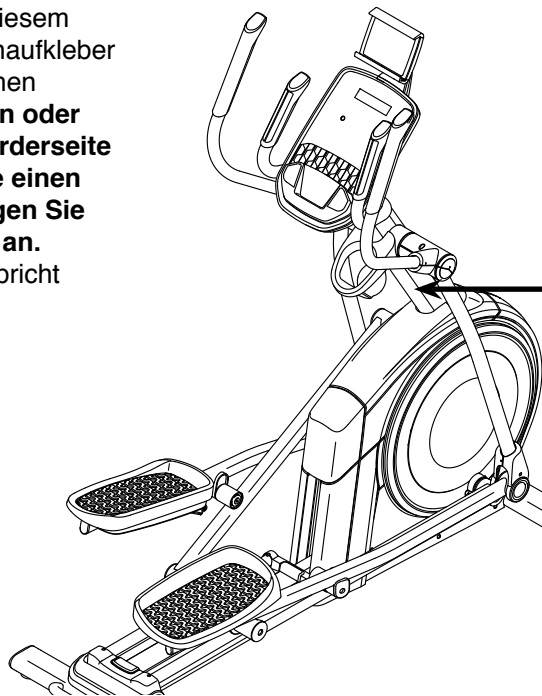
Lesen Sie alle Vorsichtsmaßnahmen und Anweisungen in dieser Anleitung, bevor Sie dieses Gerät verwenden. Bewahren Sie diese Anleitung für späteres Nachschlagen auf.

INHALTSVERZEICHNIS

PLATZIERUNG DES WARNAUFKLEBERS	2
WICHTIGE VORSICHTSMASSNAHMEN	3
BEVOR SIE BEGINNEN	5
DIAGRAMM ZUR IDENTIFIZIERUNG DER TEILE	6
MONTAGE	7
DAS NETZKABEL EINSTECKEN	16
DEN ELLIPSETRAINER VERWENDEN	17
DEN TRAININGSCOMPUTER BENUTZEN	19
WARTUNG UND FEHLERSUCHE	27
TRAININGSRICHTLINIEN	30
TEILELISTE	31
EXPLOSIONSZEICHNUNG	33
BESTELLUNG VON ERSATZTEILEN	Rückseite
RECYCLING-INFORMATIONEN	Rückseite


PLATZIERUNG DES WARNAUFKLEBERS

Der hier abgebildete Warneufkleber ist diesem Produkt beigelegt. Bringen Sie den Warneufkleber an der gezeigten Stelle über der englischen Warnung an. **Sollte ein Aufkleber fehlen oder unleserlich sein, sehen Sie auf der Vorderseite dieser Anleitung nach und fordern Sie einen kostenlosen Ersatzaufkleber an. Bringen Sie den Aufkleber an der gezeigten Stelle an.** Hinweis: Der abgebildete Aufkleber entspricht nicht unbedingt der tatsächlichen Größe.



! WARNUNG

- Falscher Gebrauch dieses Geräts kann ernsthafte Verletzungen verursachen.
- Lesen Sie vor Gebrauch die Bedienungsanleitung und beachten Sie alle Warnungen und Anleitungen.
- Erlauben Sie Kindern nicht, auf dem Gerät oder in seiner direkten Umgebung zu spielen.
- Das maximale Benutzergewicht von 125 kg darf nicht überschritten
- Nicht für therapeutisch Gebrauch.
- Stellen Sie dieses Produkt nur auf einer ebenen Fläche auf.
- Die Pedale drehen sich weiter, wenn Sie abrupt mit dem Treten aufhören.
- Pedale, die sich in Bewegung befinden, können Verletzungen verursachen.
- Reduzieren Sie die Pedalgeschwindigkeit kontrolliert.
- Sollte der Warneufkleber beschädigt oder unleserlich sein, oder fehlen, ersetzen Sie ihn.



NORDICTRACK und IFIT sind eingetragene Warenzeichen von ICON Health & Fitness, Inc. App Store ist ein Warenzeichen von Apple Inc., das in den USA und in anderen Ländern eingetragen ist. Android und Google Play sind eingetragene Warenzeichen von Google LLC. Die Bluetooth® Wortmarke und Logos sind eingetragene Warenzeichen von Bluetooth SIG, Inc. und werden unter Lizenz verwendet. IOS ist in den USA und in anderen Ländern ein Warenzeichen oder ein eingetragenes Warenzeichen von Cisco und wird unter Lizenz verwendet.

WICHTIGE VORSICHTSMASSNAHMEN

⚠️ WARNUNG: Um das Risiko von Verbrennungen, Bränden, Stromschlägen und Verletzungen zu verringern, lesen Sie alle wichtigen Vorsichtsmaßnahmen und Anweisungen in dieser Anleitung und alle Warnungen an Ihrem Ellipsentrainer, bevor Sie den Ellipsentrainer benutzen. ICON übernimmt keine Verantwortung für Personen- oder Sachschäden, die durch dieses Produkt oder seine Benutzung entstehen.

1. Der Eigentümer ist dafür verantwortlich, dass alle Benutzer des Ellipsentrainers hinreichend über alle Vorsichtsmaßnahmen informiert sind.
2. Bevor Sie mit irgendeinem Trainingsprogramm beginnen, konsultieren Sie zunächst Ihren Arzt. Dies ist besonders für Personen über 35 Jahre oder für Personen mit vorher existierenden Gesundheitsproblemen wichtig.
3. Der Ellipsentrainer ist nicht zur Verwendung durch Personen vorgesehen, die über verminderte körperliche, sensorische oder geistige Fähigkeiten verfügen oder mangelnde Erfahrung oder fehlendes Verständnis besitzen, außer es wurde ihnen von einer Person, die für ihre Sicherheit verantwortlich ist, die Nutzung des Ellipsentrainers erklärt oder sie werden von einer solchen Person beaufsichtigt.
4. Verwenden Sie Ihren Ellipsentrainer nur wie in dieser Anleitung beschrieben.
5. Der Ellipsentrainer ist nur für den Hausgebrauch vorgesehen. Verwenden Sie den Ellipsentrainer nicht in kommerziellem, gemietetem oder institutionellem Rahmen.
6. Bewahren Sie den Ellipsentrainer nur im Innenbereich auf und halten Sie ihn von Feuchtigkeit und Staub fern. Stellen Sie den Ellipsentrainer nicht in eine Garage, auf eine überdachte Terrasse oder in die Nähe von Wasser.
7. Stellen Sie den Ellipsentrainer auf eine ebene Fläche mit einem Freiraum von mindestens 0,9 m vorn und hinten und je 0,6 m auf beiden Seiten des Ellipsentrainers. Legen Sie zum Schutz des Bodens oder Teppichs eine Unterlage unter den Ellipsentrainer.
8. Inspizieren Sie bei jeder Verwendung des Ellipsentrainers alle Teile und ziehen Sie diese richtig nach. Abgenutzte Teile müssen sofort ersetzt werden. Verwenden Sie nur Teile, die vom Hersteller stammen.
9. Kinder unter 16 Jahren und Haustiere müssen jederzeit vom Ellipsentrainer ferngehalten werden.
10. Das Netzkabel muss in einen geerdeten Stromkreis eingesteckt werden (siehe Seite 16).
11. Verändern Sie weder das Netzkabel noch den Adapter, um das Netzkabel in eine nicht dafür vorgesehene Steckdose einzustecken. Das Netzkabel muss von heißen Flächen ferngehalten werden. Verwenden Sie kein Verlängerungskabel.
12. Verwenden Sie den Ellipsentrainer nicht, wenn das Netzkabel oder der Stecker beschädigt ist oder wenn der Ellipsentrainer nicht richtig funktioniert.
13. **GEFAHR:** Ziehen Sie immer das Netzkabel heraus und bringen Sie den Netzschalter in die Stellung Off (aus), wenn der Ellipsentrainer nicht gebraucht wird und bevor Sie den Ellipsentrainer reinigen. Alle Wartungsarbeiten, die nicht in dieser Anleitung beschrieben sind, müssen von einem bevollmächtigten Kundendienstvertreter ausgeführt werden.
14. Der Ellipsentrainer sollte nur von Personen mit weniger als 125 kg Körpergewicht benutzt werden.
15. Tragen Sie während des Trainings angemessene Kleidung. Tragen Sie keine zu weite Kleidung, die sich im Ellipsentrainer verfangen kann. Zum Schutz Ihrer Füße sollten Sie immer Sportschuhe tragen.

16. Halten Sie sich beim Aufsteigen, Absteigen und Benutzen des Ellipsentrainers an den Griffstangen oder Pendelgriffen fest. Bevor Sie auf- oder absteigen, bringen Sie die Pedale zum Stillstand, wobei sich das Pedal an der Seite, von der Sie auf- oder absteigen, in der niedrigsten Position befindet.

17. Der Pulsmesser ist kein medizinisches Gerät. Verschiedene Faktoren können die Genauigkeit der Herzfrequenzablesungen beeinflussen. Der Pulsmesser ist nur als Trainingshilfe gedacht, um Herzfrequenz-Tendenzen im Allgemeinen zu beobachten.

18. Der Ellipsentrainer hat kein Freilauftrad. Daher bleiben die Pedale so lange in

Bewegung, bis das Schwungrad zum Stillstand kommt. Reduzieren Sie Ihre Trittggeschwindigkeit auf kontrollierte Weise.

19. Halten Sie Ihren Rücken immer gerade, wenn Sie auf dem Ellipsentrainer trainieren. Machen Sie kein Hohlkreuz.

20. Überanstrengung beim Training kann zu ernsthaften Verletzungen oder sogar zum Tod führen. Wenn Sie sich einer Ohnmacht nahe fühlen, in Atemnot geraten oder während des Trainings Schmerzen verspüren, beenden Sie das Training sofort und ruhen Sie sich aus.

BEWAHREN SIE DIESE ANWEISUNGEN AUF

BEVOR SIE BEGINNEN

Wir danken Ihnen für Ihre Wahl des revolutionären NORDICTRACK® C 7.5 Ellipsentrainers. Der C 7.5 Ellipsentrainer bietet eine beeindruckende Auswahl an Funktionen an, die dazu bestimmt sind, Ihre Workouts zu Hause wirkungsvoller und angenehmer zu machen.

Zu Ihrem eigenen Vorteil lesen Sie diese Anleitung aufmerksam durch, bevor Sie den Ellipsentrainer verwenden. Sollten Sie nach dem Lesen dieser Anleitung noch Fragen haben, sehen Sie bitte auf der

Vorderseite dieser Anleitung nach. Damit wir Ihnen besser helfen können, halten Sie die Modellnummer und die Seriennummer des Produkts bereit, bevor Sie mit uns in Kontakt treten. Auf der Vorderseite dieser Anleitung finden Sie die Modellnummer und die Stelle, an der der Aufkleber mit der Seriennummer angebracht ist.

Bevor Sie weiterlesen, machen Sie sich mit den beschrifteten Teilen in der Abbildung unten vertraut.

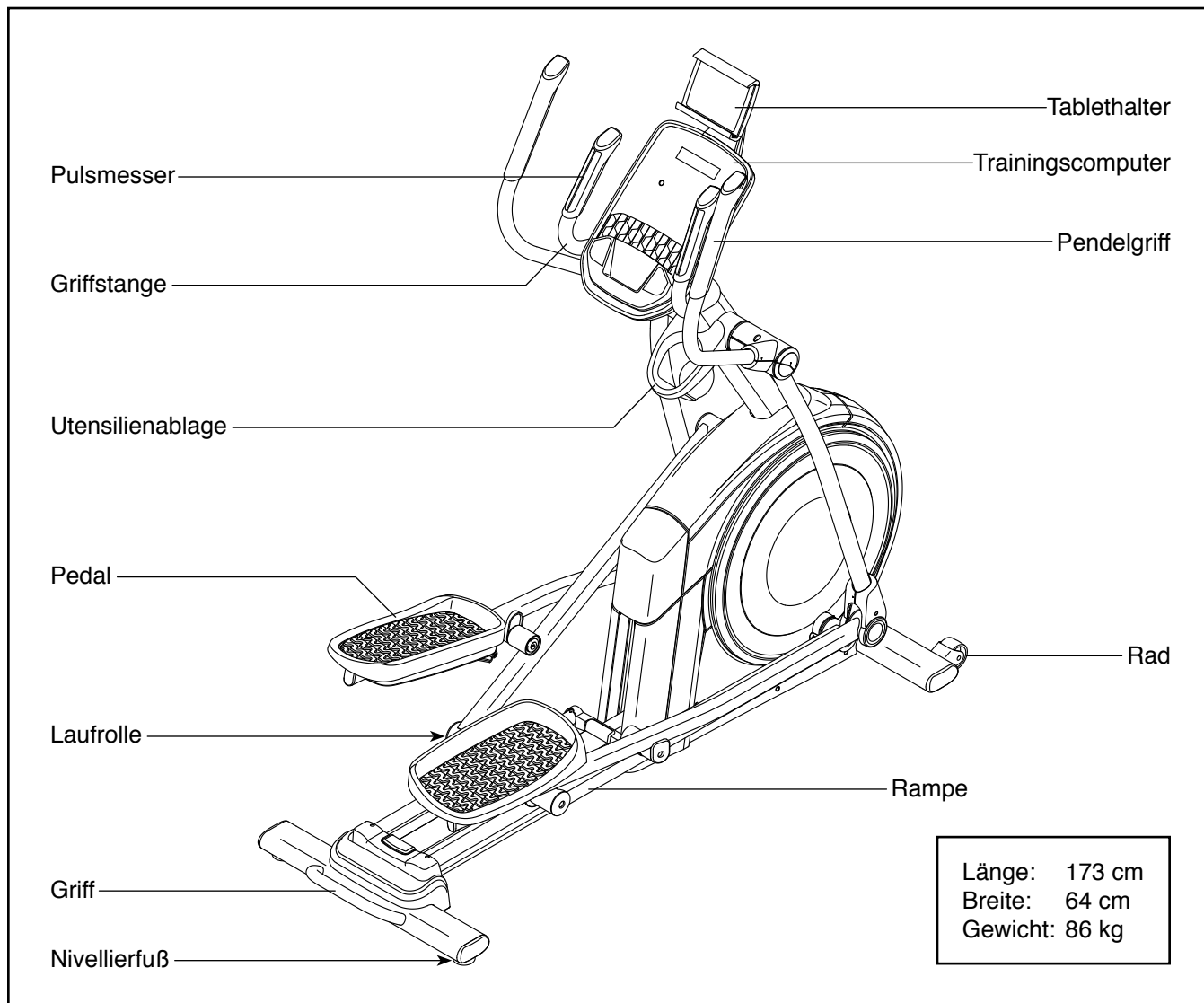
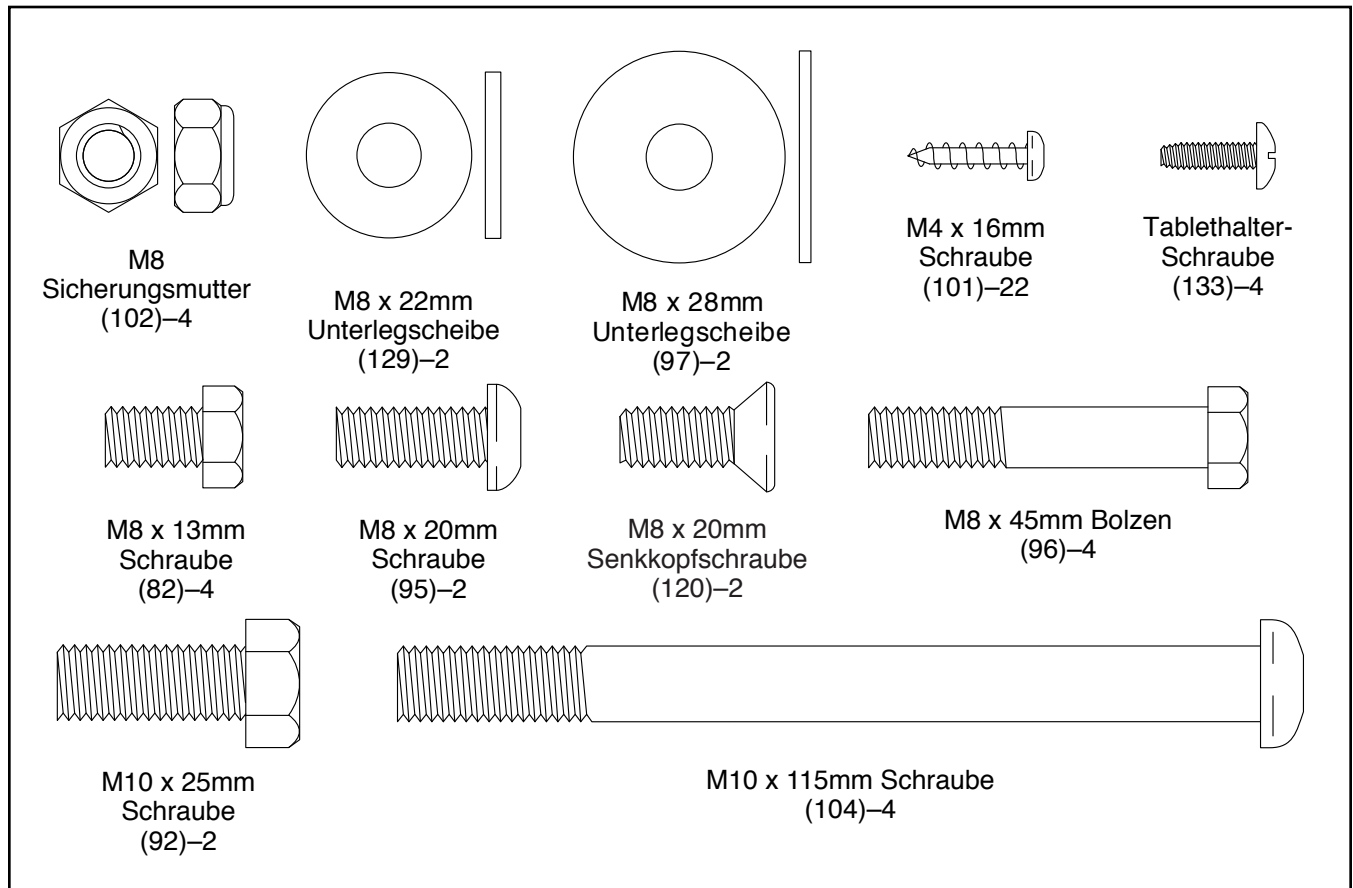


DIAGRAMM ZUR IDENTIFIZIERUNG DER TEILE

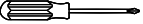
Verwenden Sie die Abbildungen unten, um die Kleinteile zu identifizieren, die für die Montage benötigt werden. Die Zahl in Klammern unter jeder Abbildung ist die Kennnummer des Teils, die mit der TEILELISTE am Ende dieser Anleitung übereinstimmt. Die Zahl nach der Kennnummer bezieht sich auf die Stückzahl, die für die Montage benötigt wird. **Hinweis: Sollte sich ein Teil nicht im Montagesatz befinden, überprüfen Sie, ob es nicht schon vormontiert wurde. Überzählige Teile könnten mitgeliefert sein.**




MONTAGE

- Die Montage erfordert zwei Personen.
- Legen Sie alle Teile auf einen freigeräumten Bereich und entfernen Sie die Verpackungsmaterialien. Werfen Sie die Verpackungsmaterialien nicht weg, bis Sie alle Montageschritte durchgeführt haben.
- Die linken Teile sind mit einem „L“ oder mit „Left“ markiert und die rechten mit einem „R“ oder mit „Right“.
- Zur Identifizierung der Kleinteile beziehen Sie sich auf Seite 6.

- Zusätzlich zu jeglichen mitgelieferten Werkzeugen sind die folgenden Werkzeuge für die Montage erforderlich:

Ein Kreuzschlitz-Schraubendreher 

Zwei Rollgabelschlüssel 

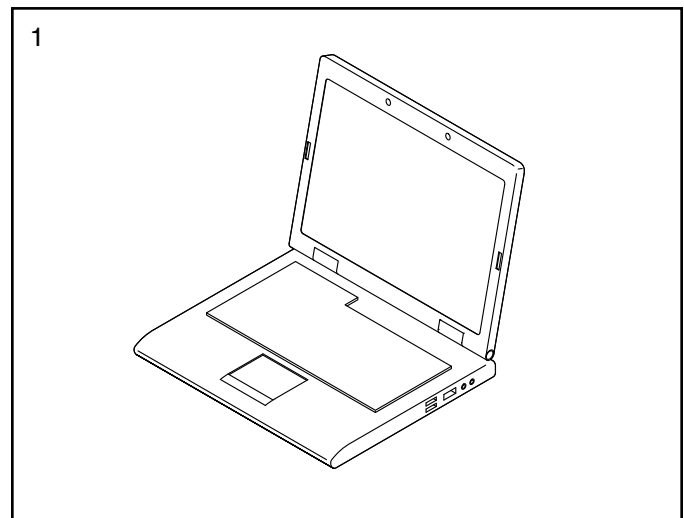
Einen Gummihammer 

Die Montage wird weiterhin erleichtert, wenn Sie einen Schlüsselsatz besitzen. Um ein Beschädigen der Teile zu vermeiden, verwenden Sie keine Elektrowerkzeuge.

1. Besuchen Sie mit Ihrem Computer iconsupport.eu und registrieren Sie Ihr Produkt.

- Ihr Eigentum wird dokumentiert
- Ihre Garantie wird aktiviert
- Vorzugskundenbetreuung wird im Bedarfsfall gewährleistet

Hinweis: Wenn Sie keinen Internetzugriff haben, rufen Sie den Kundendienst an (siehe Vorderseite dieser Anleitung), um Ihr Produkt zu registrieren.

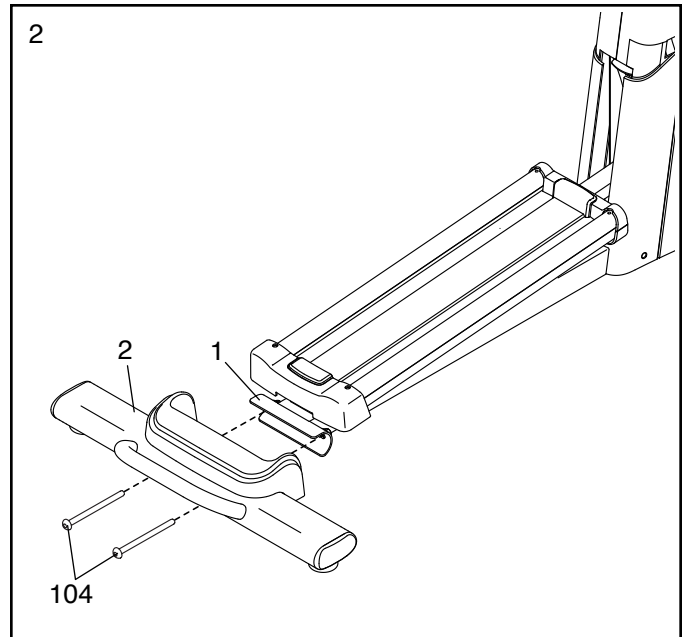


2. Mit der Hilfe einer zweiten Person legen Sie einige der Verpackungsmaterialien (nicht abgebildet) unter den hinteren Teil des Rahmens (1). **Lassen Sie die zweite Person den Rahmen halten, um ein Umkippen zu verhindern, während Sie diesen Schritt durchführen.**

Falls am hinteren Teil des Rahmens (1) Transportstützen angebracht sind, entfernen Sie die Schrauben von den Transportstützen und werfen Sie die Schrauben und Transportstützen weg.

Befestigen Sie den hinteren Stabilisator (2) mit zwei M10 x 115mm Schrauben (104) am Rahmen (1).

Dann entfernen Sie die Verpackungsmaterialien unter dem hinteren Teil des Rahmens (1).

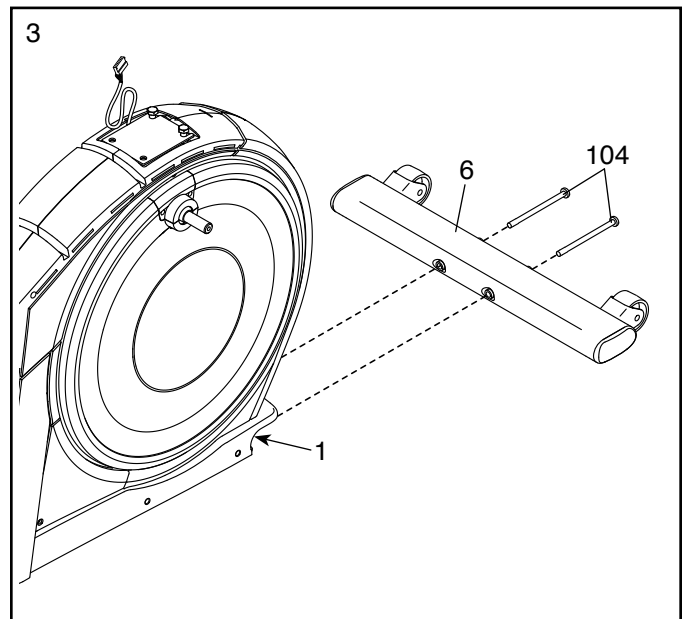


3. Mit der Hilfe einer zweiten Person legen Sie einige der Verpackungsmaterialien (nicht abgebildet) unter den vorderen Teil des Rahmens (1). **Lassen Sie die zweite Person den Rahmen halten, um ein Umkippen zu verhindern, während Sie diesen Schritt durchführen.**

Falls am vorderen Teil des Rahmens (1) Transportstützen angebracht sind, entfernen Sie die Schrauben von den Transportstützen und werfen Sie die Schrauben und Transportstützen weg.

Befestigen Sie den vorderen Stabilisator (6) mit zwei M10 x 115mm Schrauben (104) am Rahmen (1).

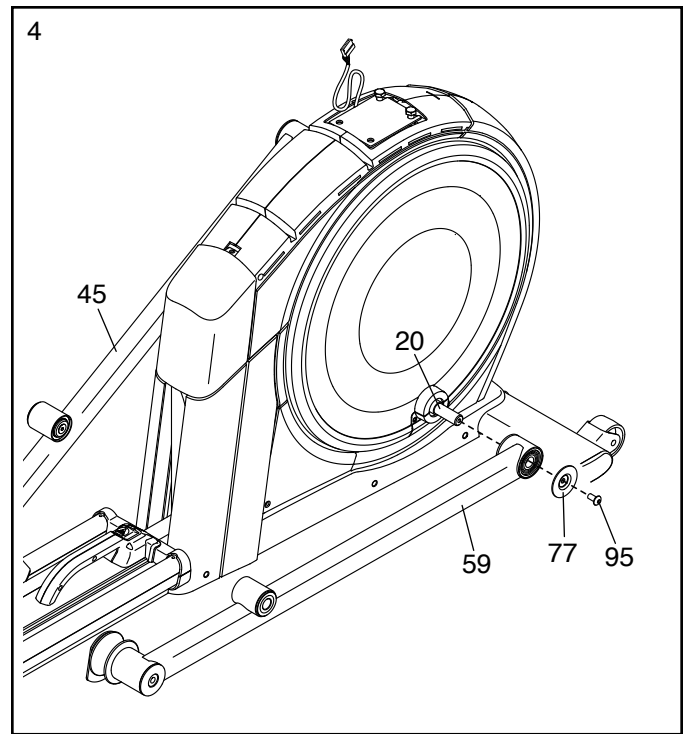
Dann entfernen Sie die Verpackungsmaterialien unter dem vorderen Teil des Rahmens (1).



4. Identifizieren Sie den rechten Rollenarm (59), richten ihn wie abgebildet aus und schieben ihn auf den rechten Kurbelarm (20).

Befestigen Sie den rechten Rollenarm (59) mit einer M8 x 20mm Schraube (95) und einer Kurbelabdeckung (77).

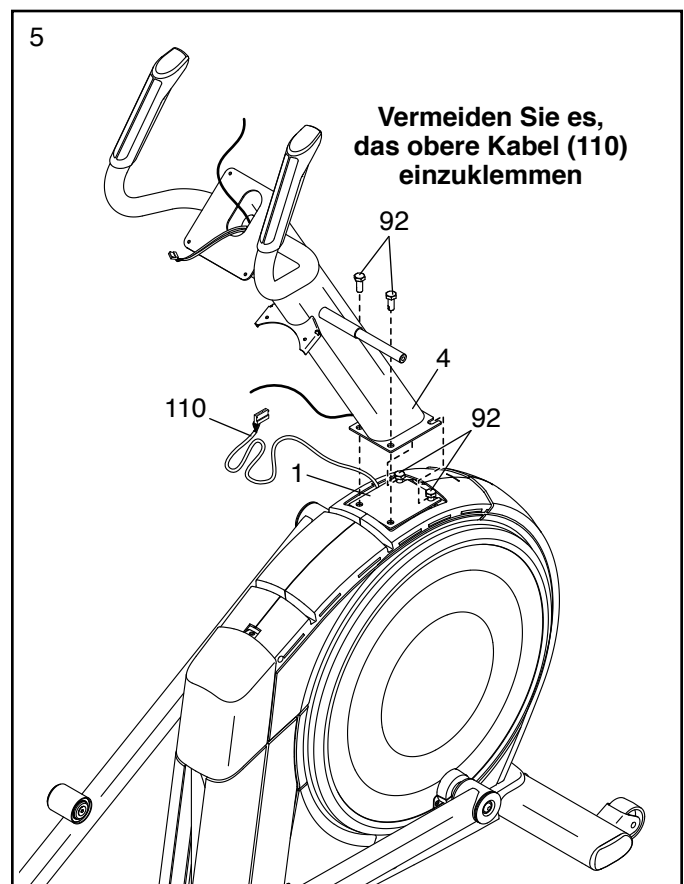
Wiederholen Sie diesen Schritt für den linken Rollenarm (45).



5. **Tipp: Vermeiden Sie es, das obere Kabel (110) einzuklemmen.** Lassen Sie eine zweite Person den Pfosten (4) an den Rahmen (1) halten.

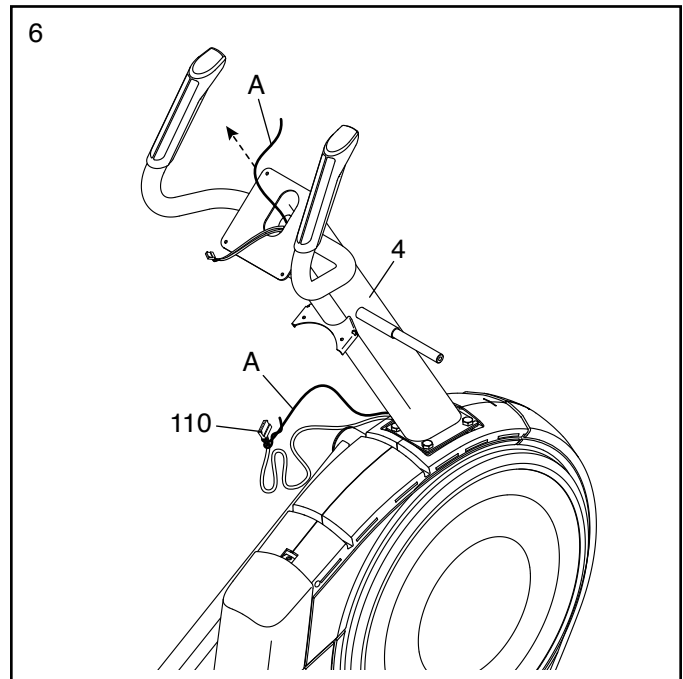
Tipp: Am Rahmen (1) sind zwei M10 x 25mm Schrauben (92) vormontiert.

Befestigen Sie den Pfosten (4) mit zwei zusätzlichen M10 x 25mm Schrauben (92) am Rahmen (1). **Ziehen Sie die Schrauben noch nicht vollständig fest.**



6. Finden Sie den Kabelbinder (A) im unteren Teil des Pfostens (4). Binden Sie den Kabelbinder an das obere Kabel (110). Dann ziehen Sie am oberen Ende des Kabelbinders, bis Sie das obere Kabel durch den Pfosten geführt haben.

Tipp: Um zu vermeiden, dass das obere Kabel (110) in den Pfosten (4) fällt, sichern Sie das obere Kabel mit dem Kabelbinder (A).



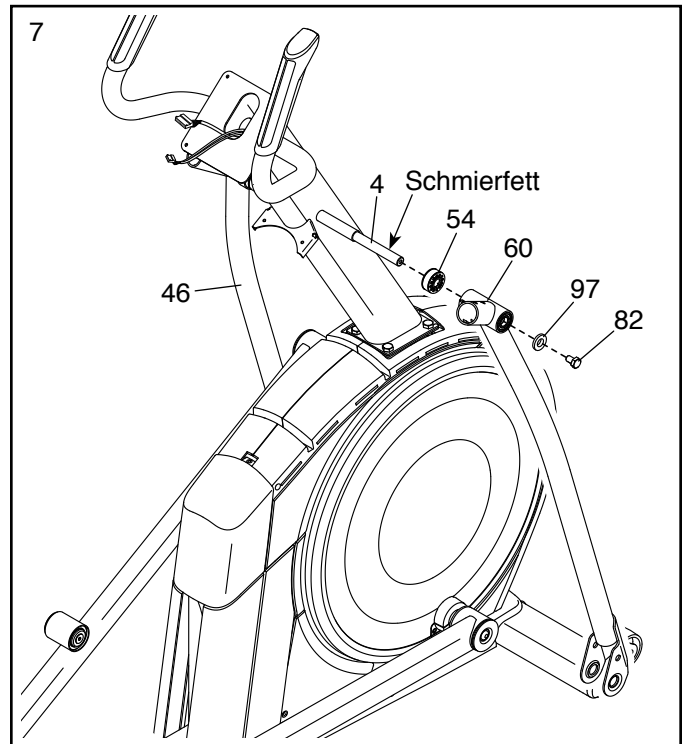
7. Tragen Sie Schmierfett auf die Achse an der rechten Seite des Pfostens (4) auf.

Als Nächstes schieben Sie einen Schwenkabstandhalter (54) auf die rechte Seite des Pfostens (4).

Dann identifizieren Sie den rechten Pendelschenkel (60), richten ihn wie abgebildet aus und schieben ihn auf die rechte Seite des Pfostens (4).

Befestigen Sie den rechten Pendelschenkel (60) mit einer M8 x 13mm Schraube (82) und einer M8 x 28mm Unterlegscheibe (97).

Wiederholen Sie diesen Schritt mit dem linken Pendelschenkel (46).

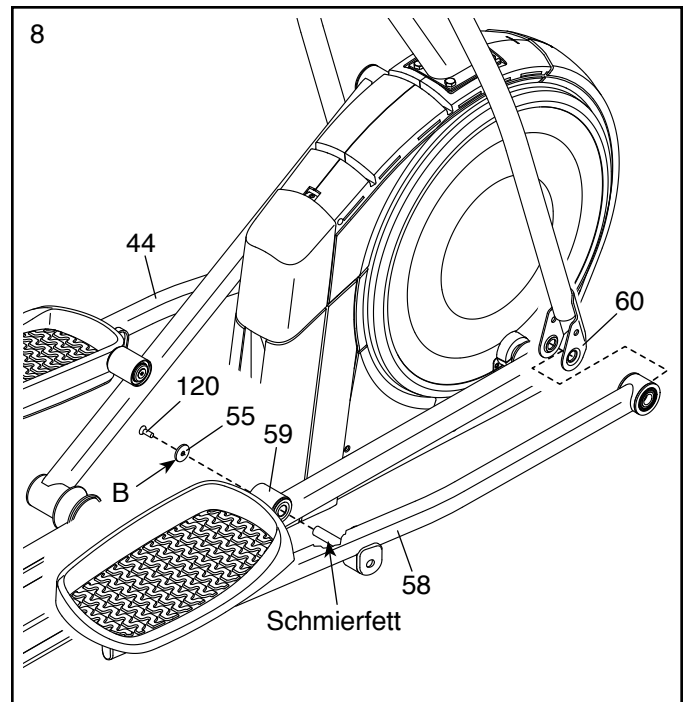


8. Richten Sie den rechten Pedalarm (58) wie abgebildet aus und tragen Sie dann Schmierfett auf die Achse auf.

Als Nächstes führen Sie den rechten Pedalarm (58) in den rechten Pendelschenkel (60) und den rechten Rollenarm (59) ein.

Befestigen Sie den rechten Pedalarm (58) mit einer M8 x 20mm Senkkopfschraube (120) und einer Haltevorrichtung (55) am rechten Rollenarm (59). **Achten Sie darauf, dass die flache Seite (B) der Haltevorrichtung dem rechten Rollenarm zugewandt ist.**

Wiederholen Sie diesen Schritt mit dem linken Pedalarm (44).



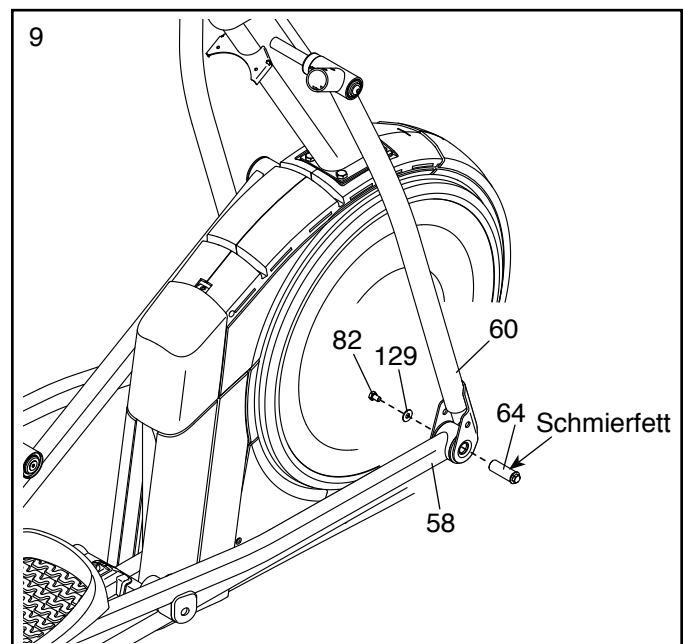
9. Tragen Sie Schmierfett auf eine Pedalarmachse (64) auf.

Schieben Sie die Pedalarmachse (64) in der gezeigten Richtung in den rechten Pendelschenkel (60) und den rechten Pedalarm (58) ein.

Als Nächstes schieben Sie eine M8 x 22mm Unterlegscheibe (129) auf eine M8 x 13mm Schraube (82) und drehen die Schraube um ein paar Drehungen in die Pedalarmachse (64) ein.

Dann ziehen Sie die Pedalarmachse (64) und die M8 x 13mm Schraube (82) gleichzeitig fest.

Wiederholen Sie diesen Schritt auf der anderen Seite des Ellipsentrainers.



10. **Siehe Schritt 5.** Ziehen Sie die vier M10 x 25mm Schrauben (92) fest.

Als Nächstes lösen Sie den Kabelbinder am oberen Kabel (110) und werfen ihn weg.

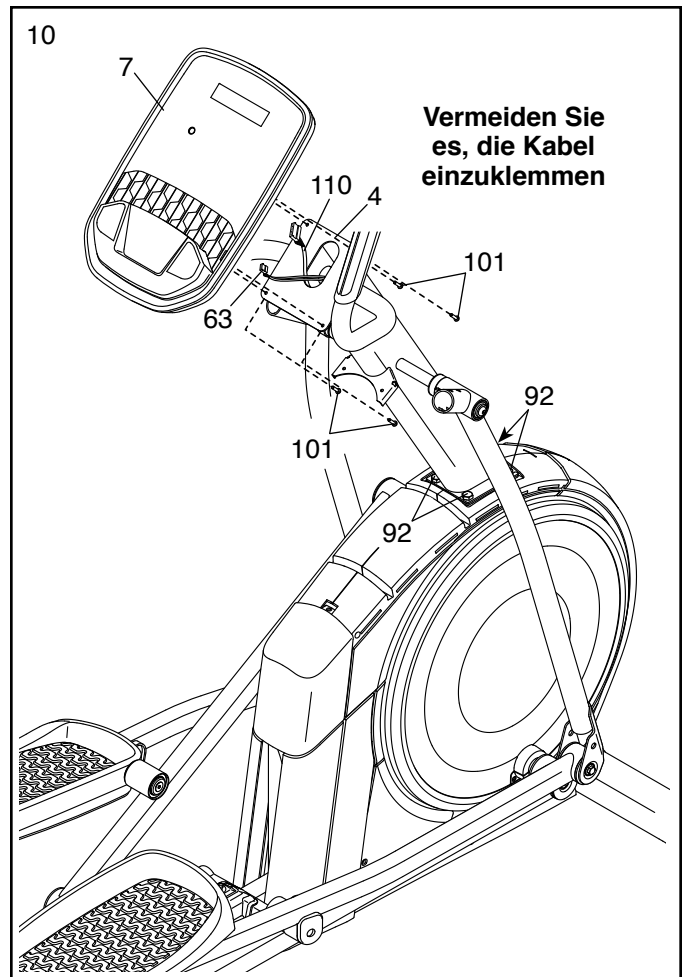
Während eine zweite Person den Trainingscomputer (7) an den Pfosten (4) hält, stecken Sie das obere Kabel (110) und das Puls Kabel (63) in die Buchsen am Trainingscomputer.

Die Steckverbinder, die sich an den Kabeln (110, 63) befinden, sollten ohne Schwierigkeit in die Buchsen passen und einschnappen.

Falls sich ein Steckverbinder nicht mit Leichtigkeit in eine Buchse einführen lässt, drehen Sie den Steckverbinder um und versuchen es noch einmal. **Falls Sie die Steckverbinder nicht richtig verbinden, könnte der Trainingscomputer (7) beim Benutzen des Ellipsentrainers beschädigt werden.**

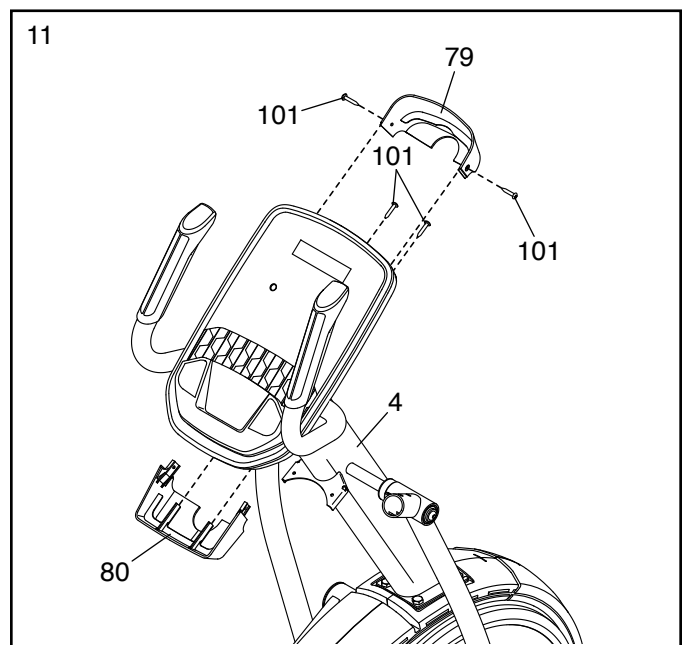
Schieben Sie die Überlänge der Kabel in den Pfosten (4) oder Trainingscomputer (7) ein.

Tipp: Vermeiden Sie es, die Kabel einzuklemmen. Befestigen Sie den Trainingscomputer (7) mit vier M4 x 16mm Schrauben (101) am Pfosten (4). **Drehen Sie anfangs alle Schrauben lose ein, dann ziehen Sie diese fest.**

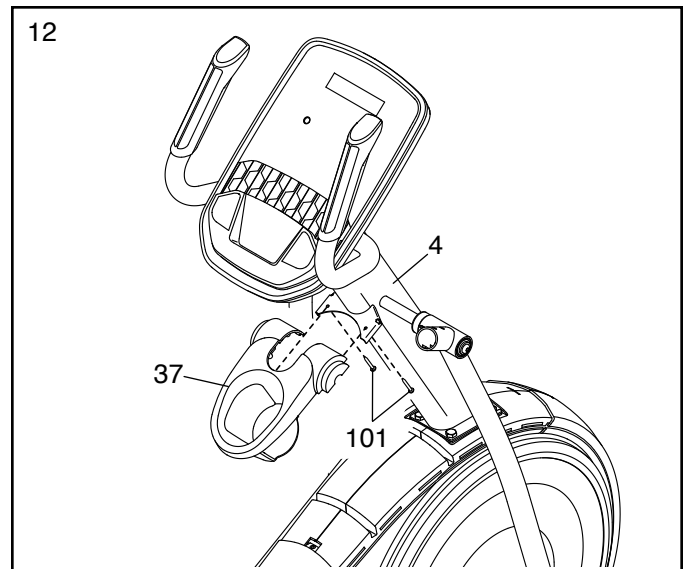


11. Richten Sie die hintere Computerabdeckung (80) wie abgebildet aus und befestigen diese mit zwei M4 x 16mm Schrauben (101) am Pfosten (4).

Dann richten Sie die vordere Computerabdeckung (79) wie abgebildet aus und befestigen diese mit zwei M4 x 16mm Schrauben (101) an der hinteren Computerabdeckung (80).

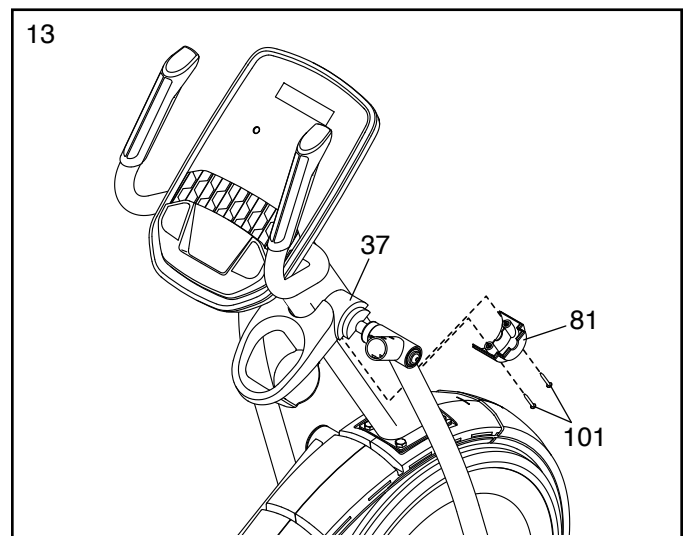


12. Richten Sie die Utensilienablage (37) wie abgebildet aus und befestigen diese mit zwei M4 x 16mm Schrauben (101) am Pfosten (4).



13. Richten Sie eine untere Ablagenabdeckung (81) wie abgebildet aus und befestigen diese mit zwei M4 x 16mm Schrauben (101) an der rechten Seite der Utensilienablage (37).

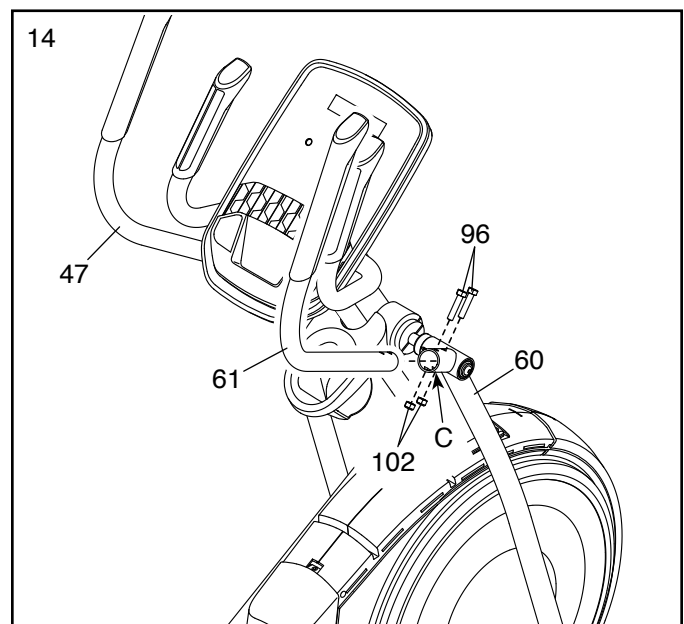
Wiederholen Sie diesen Schritt auf der anderen Seite des Ellipsentrainers.



14. Identifizieren Sie den rechten Pendelgriff (61), richten ihn wie abgebildet aus und schieben ihn in den rechten Pendelschenkel (60).

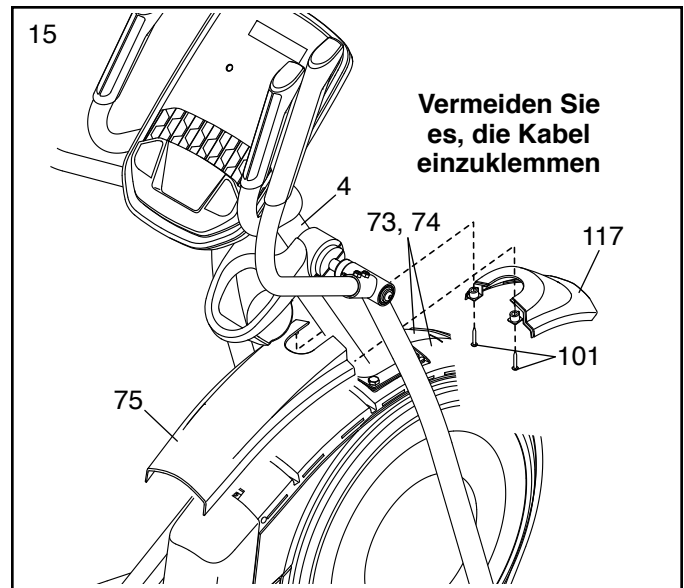
Befestigen Sie den rechten Pendelgriff (61) mit zwei M8 x 45mm Bolzen (96) und zwei M8 Sicherungsmuttern (102). **Vergewissern Sie sich, dass sich die Sicherungsmuttern in den sechseckigen Löchern (C) befinden.**

Wiederholen Sie diesen Schritt mit dem linken Pendelgriff (47).



15. Richten Sie die vordere Schutzabdeckung (117) und die mittlere Schutzabdeckung (75) um den Pfosten (4) aus. Dann befestigen Sie diese aneinander mit zwei M4 x 16mm Schrauben (101).

Tipp: Vermeiden Sie es, die Kabel einzuklemmen. Drücken Sie die vordere Schutzabdeckung (117) und die mittlere Schutzabdeckung (75) in den linken und rechten Schutz (73, 74).

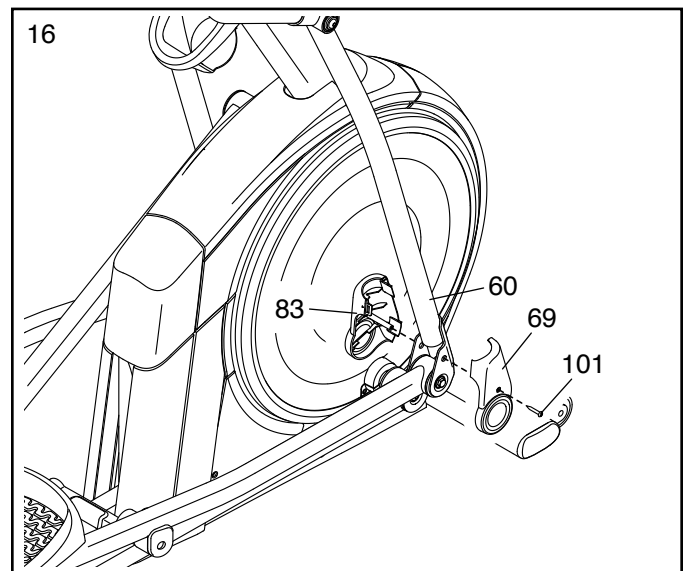


16. Identifizieren Sie die rechte innere Schenkelabdeckung (83), richten diese wie abgebildet aus und schieben sie durch den rechten Pendelschenkel (60).

Als Nächstes identifizieren Sie die rechte äußere Schenkelabdeckung (69), richten diese wie abgebildet aus und drücken sie auf die rechte innere Schenkelabdeckung (83).

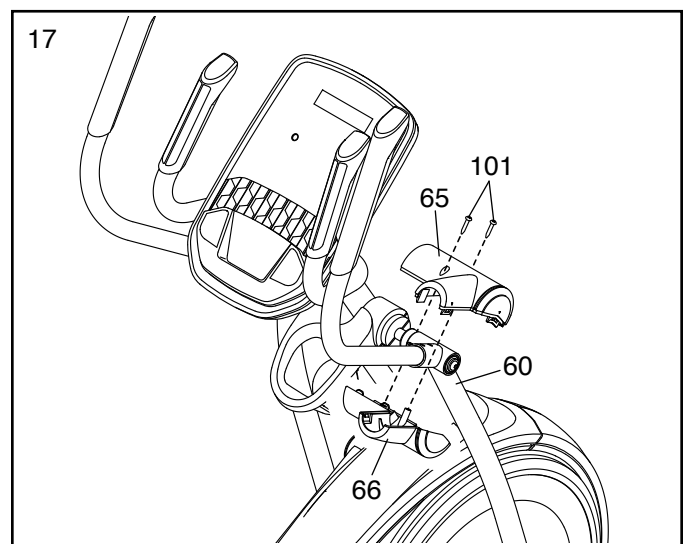
Befestigen Sie die rechte äußere und rechte innere Schenkelabdeckung (69, 83) mit einer M4 x 16mm Schraube (101) aneinander.

Wiederholen Sie diesen Schritt auf der anderen Seite des Ellipsentrainers.

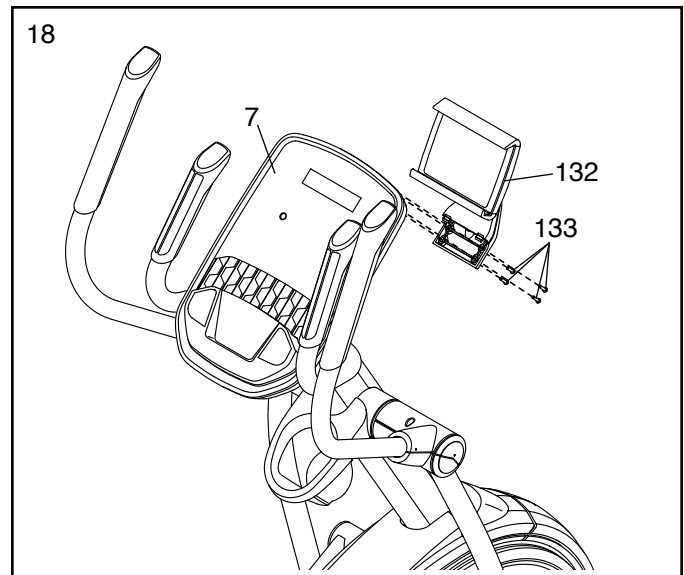


17. Richten Sie die rechte vordere und rechte hintere Pedalgriff-Abdeckung (65, 66) um den rechten Pendelschenkel (60) aus, wie abgebildet, und befestigen diese dann mit zwei M4 x 16mm Schrauben (101).

Wiederholen Sie diesen Schritt auf der anderen Seite des Ellipsentrainers.



18. Befestigen Sie den Tablethalter (132) mit vier Tablethalter-Schrauben (133) am Trainingscomputer (7). **Drehen Sie anfangs alle Tablethalter-Schrauben lose ein, dann ziehen Sie diese fest.**



19. **Vergewissern Sie sich, dass alle Teile richtig festgezogen sind.** Legen Sie zum Schutz des Bodens eine Unterlage unter den Ellipsentrainer. Überzählige Teile könnten mitgeliefert sein.

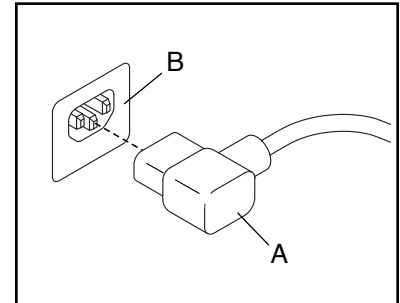
DAS NETZKABEL EINSTECKEN

Dieses Produkt muss geerdet sein. Sollte es zu einer Fehlfunktion oder Betriebsstörung kommen, bietet Erdung den Weg des geringsten Widerstands für elektrischen Strom, damit das Risiko eines Stromschlags verringert wird. Das Netzkabel dieses Produkts hat einen Geräteschutzleiter und einen Schutzanschluss. **WICHTIG: Falls das Netzkabel beschädigt wird, muss es mit einem Netzkabel ersetzt werden, das vom Hersteller empfohlen wird.**

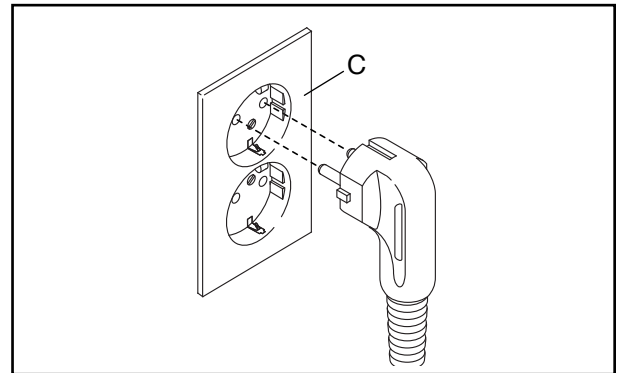
⚠️ GEFAHR: Eine falsche Anbringung des Geräteschutzleiters kann zum erhöhten Risiko eines Stromschlags führen. Lassen Sie es von einem qualifizierten Elektriker oder Kundendiensttechniker überprüfen, falls Sie sich unsicher sind, ob das Produkt richtig geerdet ist. Verändern Sie keinesfalls den mitgelieferten Stecker. Falls er nicht in die Steckdose passt, lassen Sie von einem qualifizierten Elektriker eine passende Steckdose einbauen.

Befolgen Sie die unten angegebenen Schritte, um das Netzkabel einzustecken.

1. Stecken Sie das gezeigte Ende des Netzkabels (A) in die Buchse (B) am Rahmen.



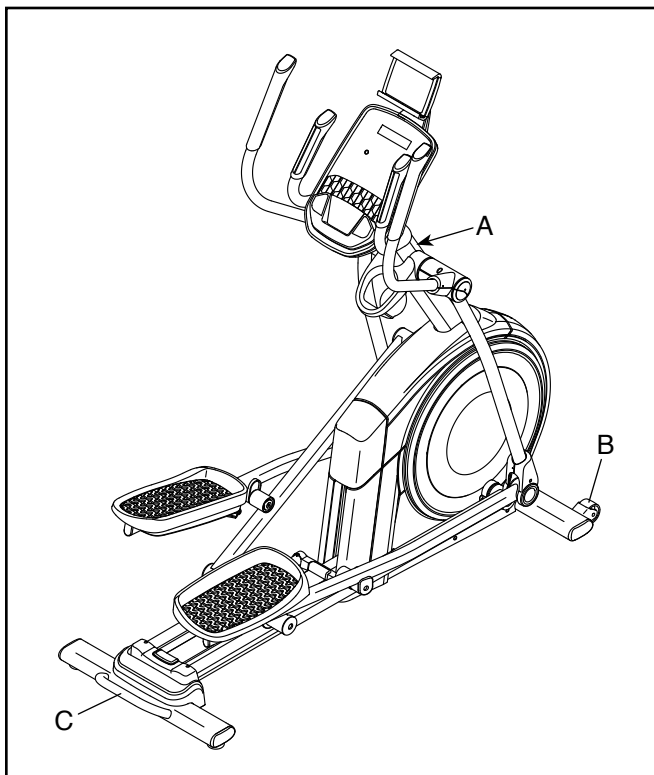
2. Stecken Sie das Netzkabel in eine angemessene Steckdose (C), die gemäß allen örtlichen Vorschriften und Verordnungen richtig installiert und geerdet ist.



DEN ELLIPSETRAINER VERWENDEN

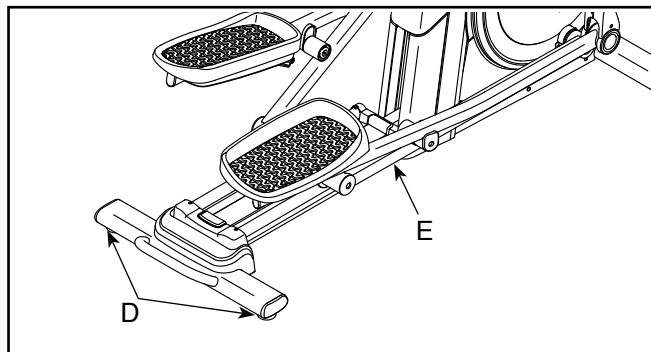
DEN ELLIPSETRAINER TRANSPORTIEREN

Wegen der Größe und des Gewichts des Ellipsentrainers sind zwei Personen erforderlich, um ihn zu bewegen. Stellen Sie sich vor den Ellipsentrainer, halten Sie den Pfosten (A) und stemmen Sie einen Fuß gegen eines der Räder (B). Ziehen Sie am Pfosten und lassen Sie eine zweite Person den Griff (C) hochheben, bis der Ellipsentrainer auf den Rädern rollen kann. Bewegen Sie den Ellipsentrainer vorsichtig zum gewünschten Ort und lassen Sie ihn dann auf den Boden herunter.



DEN ELLIPSETRAINER NIVELLIEREN

Wenn der Ellipsentrainer während des Benutzens leicht auf dem Boden wackelt, drehen Sie einen oder beide Nivellierfüße (D) unter dem hinteren Teil des Rahmens oder den Nivellierfuß (E) in der Mitte unter dem Rahmen, bis das Wackeln behoben ist.

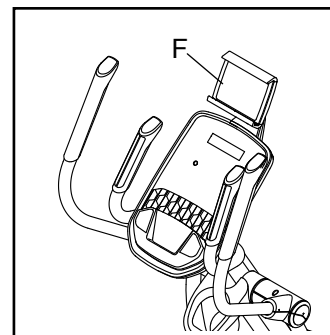


DEN TABLETHALTER VERWENDEN

WICHTIG: Der Tablethalter (F) ist für die Verwendung mit den meisten Tablets in voller Größe ausgelegt. Legen Sie kein anderes elektronisches Gerät oder Objekt in den Tablethalter.

Um ein Tablet in den Tablethalter (F) einzusetzen, führen Sie die untere Kante des Tablets in die Ablage ein. **Vergewissern Sie sich, dass das Tablet sicher im Tablethalter festgehalten wird.**

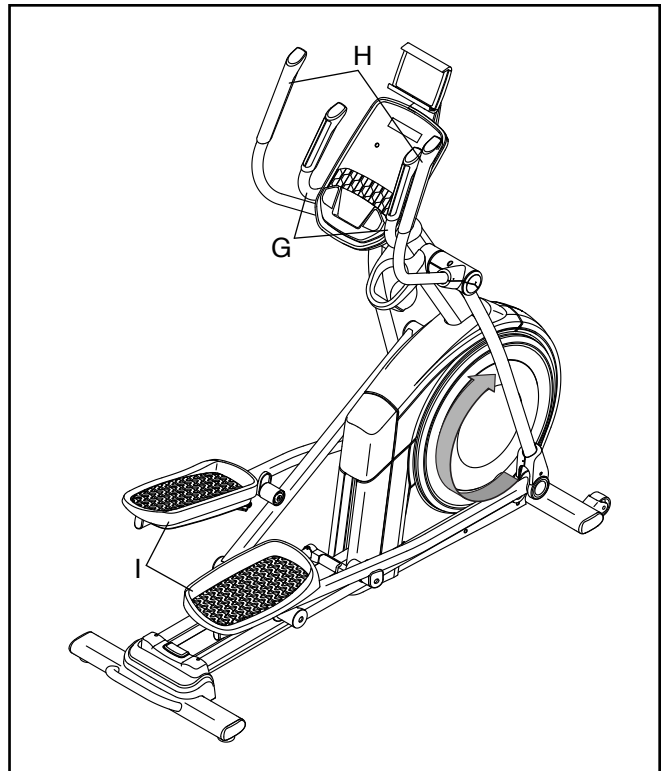
Falls für das Modell Ihres Tablethalters zutreffend, drehen oder schwenken Sie den Tablethalter in die gewünschte Position. Führen Sie diesen Vorgang umgekehrt durch, um das Tablet aus dem Tablethalter zu entfernen.



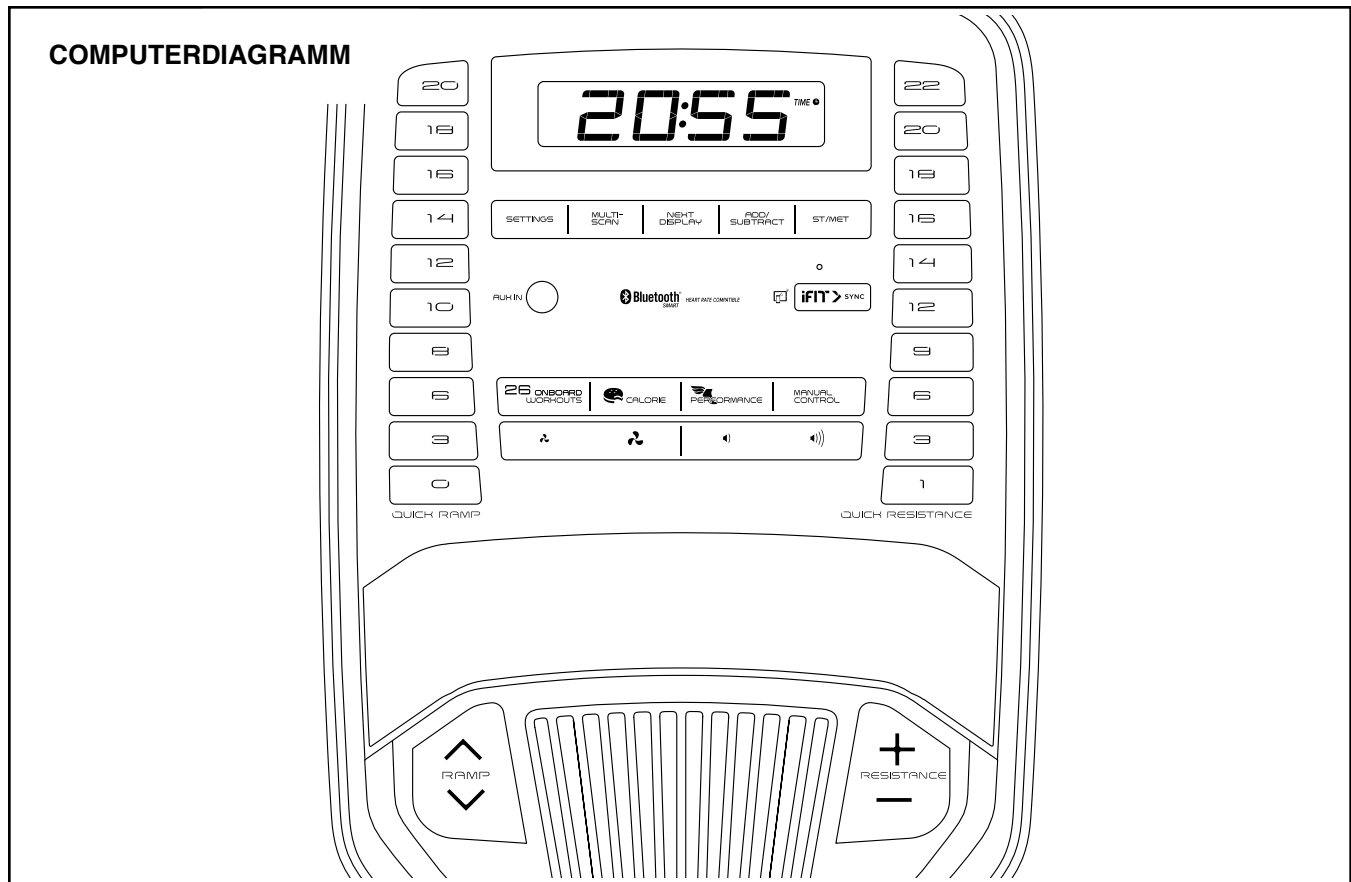
AUF DEM ELLIPSENTRAINER TRAINIEREN

Um auf den Ellipsentrainer aufzusteigen, halten Sie sich an den Griffstangen (G) oder Pendelgriffen (H) fest und steigen Sie auf das Pedal (I), das sich in der niedrigeren Position befindet. Dann steigen Sie mit dem anderen Fuß auf das andere Pedal. Bewegen Sie die Pedale, bis sie sich in einer ununterbrochenen Bewegung befinden. **Hinweis: Die Pedale können sich in beide Richtungen drehen. Es wird empfohlen, die Pedale in die durch den Pfeil gezeigte Richtung zu bewegen. Sie können jedoch zur Abwechslung die Pedale in die andere Richtung bewegen.**

Um vom Ellipsentrainer abzusteigen, warten Sie, bis die Pedale (I) vollständig zum Stillstand kommen. **Hinweis: Der Ellipsentrainer hat kein Freilauftrad. Die Pedale bleiben daher so lange in Bewegung, bis das Schwungrad zum Stillstand kommt.** Wenn die Pedale zum Stillstand gekommen sind, steigen Sie zuerst vom höheren Pedal herunter. Dann steigen Sie vom niedrigeren Pedal herunter.



DEN TRAININGSCOMPUTER BENUTZEN



FUNKTIONEN DES TRAININGSCOMPUTERS

Der fortschrittliche Trainingscomputer bietet eine Reihe von Funktionen an, die dazu bestimmt sind, Ihre Workouts wirkungsvoller und angenehmer zu machen.

Wenn Sie den manuellen Modus des Trainingscomputers benutzen, können Sie den Widerstand der Pedale und die Neigung der Rampe auf Tastendruck ändern.

Während Sie trainieren, liefert der Trainingscomputer kontinuierlich Trainingsrückmeldungen. Sie können sogar Ihre Herzfrequenz mithilfe des Handgriff-Pulsmessers oder eines kompatiblen Pulsmessers messen. **Auf Seite 24 finden Sie Informationen zum Kauf eines zusätzlich erhältlichen Brustgurt-Pulsmessers.**

Sie können auch eine Verbindung zwischen Ihrem Tablet und dem Trainingscomputer herstellen und Ihre Workout-Informationen mithilfe der iFit® App aufzeichnen und verfolgen.

Der Trainingscomputer bietet auch eine Auswahl an integrierten Workouts an. Jedes integrierte Workout ändert automatisch den Widerstand der Pedale und fordert Sie dazu auf, eine Zieltrittgeschwindigkeit

beizubehalten, während es Sie durch ein wirksames Training führt.

Sie können während des Trainings sogar Ihre Lieblings-Workoutmusik oder Hörbücher durch das Lautsprechersystem des Trainingscomputers anhören.

Um den Strom einzuschalten, siehe Seite 20. Um den manuellen Modus zu verwenden, siehe Seite 20. Um ein integriertes Workout zu verwenden, siehe Seite 23. Um das Lautsprechersystem zu verwenden, siehe Seite 24. Um Ihr Tablet mit dem Trainingscomputer zu verbinden, siehe Seite 24. Um Ihren Pulsmesser mit dem Trainingscomputer zu verbinden, siehe Seite 25. Um Computereinstellungen zu ändern, siehe Seite 25.

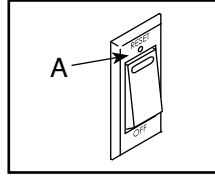
Hinweis: Sollte sich eine Kunststoffolie auf dem Display befinden, entfernen Sie die Kunststoffolie.

Hinweis: Der Trainingscomputer kann Geschwindigkeit und Distanz entweder in amerikanischen oder metrischen Einheiten anzeigen. Um die Maßeinheit zu ändern, drücken Sie mehrmals die Taste St/Met (Standard/metrisch). Der Einfachheit halber sind in diesem Abschnitt alle Anweisungen in amerikanischen Einheiten angegeben.

DEN STROM EINSCHALTEN

WICHTIG: Falls der Ellipsentrainer kalten Temperaturen ausgesetzt wurde, lassen Sie ihn erst auf Zimmertemperatur erwärmen, bevor Sie den Strom einschalten. Andernfalls können Sie den Trainingscomputer oder andere elektronische Teile beschädigen.

Stecken Sie das Netzkabel ein (siehe DAS NETZKABEL EINSTECKEN auf Seite 16). Als Nächstes finden Sie den Netzschalter in der Nähe des Netzkabels am Rahmen. Drücken Sie den Netzschalter in die Stellung Reset (zurückgesetzt) (A).



Dann schaltet sich der Trainingscomputer ein und ist einsatzbereit. **Hinweis: Wenn Sie den Strom das erste Mal einschalten, wird das Neigungssystem möglicherweise automatisch kalibriert.** Die Rampe wird sich während des Kalibrierens nach oben und nach unten bewegen. Wenn die Rampe aufhört sich zu bewegen, ist das Neigungssystem kalibriert.

WICHTIG: Falls sich das Neigungssystem nicht automatisch kalibriert, kalibrieren Sie das Neigungssystem manuell (siehe COMPUTEREINSTELLUNGEN ÄNDERN auf Seite 25).

WICHTIG: Der Trainingscomputer bietet einen Demo-Modus an, der für die Verwendung bestimmt ist, wenn der Ellipsentrainer in einem Geschäft ausgestellt wird. Falls der Demo-Modus eingeschaltet ist, schaltet sich der Trainingscomputer nicht aus und das Display wird nicht zurückgesetzt, wenn Sie mit dem Training fertig sind. Um den Demo-Modus auszuschalten, siehe COMPUTEREINSTELLUNGEN ÄNDERN auf Seite 25.

DEN MANUELLEN MODUS VERWENDEN

1. Fangen Sie an zu treten oder drücken Sie eine beliebige Taste am Trainingscomputer, um den Trainingscomputer einzuschalten.

Siehe DEN STROM EINSCHALTEN oben.
Hinweis: Es kann einige Momente dauern, bis der Trainingscomputer betriebsbereit ist.

2. Den manuellen Modus wählen.

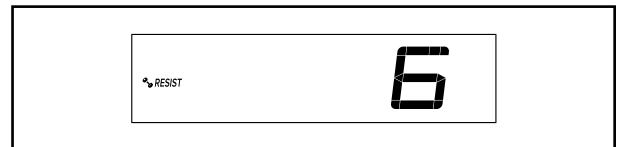
Wenn Sie den Trainingscomputer einschalten, wird der manuelle Modus automatisch gewählt.

Falls Sie ein Workout gewählt haben, drücken Sie die Taste Manual Control (manuelle Steuerung), um wieder den manuellen Modus zu wählen.

3. Den Widerstand der Pedale und die Neigung der Rampe nach Wunsch ändern.

Fangen Sie an zu treten, um den manuellen Modus zu starten.

Sie können den Widerstand der Pedale ändern, indem Sie eine der nummerierten Tasten Quick Resistance (Schnell-Widerstand) oder die Erhöhungstaste und Verringerungstaste Resistance (Widerstand) drücken.



Um die Pedalbewegung zu variieren, können Sie die Neigung der Rampe ändern, indem Sie eine der nummerierten Tasten Quick Ramp (Schnell-Rampe) oder die Erhöhungstaste und Verringerungstaste Ramp (Rampe) drücken.

Hinweis: Nachdem Sie eine Taste drücken, dauert es einen Moment, bis die Pedale den gewählten Widerstandsgrad erreichen oder die Rampe den gewählten Neigungsgrad erreicht.

4. Ihren Fortschritt mithilfe der Anzeigen verfolgen.

Das Display kann die folgenden Workout-Informationen anzeigen:

CALS (Kalorien) – Die ungefähre Anzahl von Kalorien, die Sie verbrannt haben, wenn der manuelle Modus und die meisten integrierten Workouts gewählt sind. Die ungefähre Anzahl von Kalorien, die noch während des Workouts verbrannt werden sollen, wenn Kalorienworkouts gewählt sind.

CALS/HR (Kalorien pro Stunde) – Die ungefähre Anzahl der Kalorien, die Sie pro Stunde verbrennen.

RESIST (Widerstand) – Der Widerstandsgrad der Pedale.

Ramp (Rampe) – Der Neigungsgrad der Rampe.

RPM (U/min) – Ihre Trittschwindigkeit in Umdrehungen pro Minute (U/min).

Time (Zeit) – Die abgelaufene Zeit, wenn der manuelle Modus oder ein Kalorienworkout gewählt ist. Die im Workout verbleibende Zeit, wenn ein Intensitätsworkout gewählt ist.

Pace (Tempo) – Ihre Trittschwindigkeit in Minuten pro Meile oder Minuten pro Kilometer. Um die Maßeinheit zu ändern, drücken Sie die Taste St/Met (Standard/metrisch).

MI oder KM (Distanz) – Die Distanz in Meilen oder Kilometern, die Sie getreten haben. Um die Maßeinheit zu ändern, drücken Sie die Taste St/Met (Standard/metrisch).

MPH oder KPH (Geschwindigkeit) – Ihre Trittschwindigkeit in Meilen pro Stunde oder Kilometern pro Stunde. Um die Maßeinheit zu ändern, drücken Sie die Taste St/Met (Standard/metrisch).

BPM und Herzsymbol (Puls) – Ihre Herzfrequenz, wenn Sie den Handgriff-Pulsmesser oder einen kompatiblen Pulsmesser verwenden (siehe Schritt 5).

Drücken Sie mehrmals die Taste Next Display (nächstes Display) zum Ansehen der gewünschten Workout-Informationen auf dem Display.

Wechselmodus – Der Trainingscomputer verfügt auch über einen Wechselmodus, der Workout-Informationen in einem sich wiederholenden Zyklus anzeigt. **Um den Wechselmodus zu aktivieren**, drücken Sie die Taste Multi-scan (Mehrfachwechsel). Die Wechselmarkierung (B) und das Wort SCAN (abwechseln) schalten sich auf dem Display ein.



Um den Wechselzyklus manuell weiterzuschalten, drücken Sie mehrmals die Taste Multi-scan (Mehrfachwechsel).

Um den Wechselmodus auszuschalten, drücken Sie die Taste Next Display (nächstes Display). Die Wechselmarkierung und das Wort SCAN (abwechseln) schalten sich aus.

Sie können den Wechselmodus auch so anpassen, dass nur die gewünschten Workout-Informationen in einem sich wiederholenden Zyklus angezeigt werden.

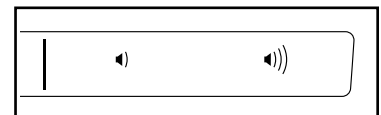
Um den Wechselmodus anzupassen, drücken Sie zuerst die Taste Next Display (nächstes Display) mehrmals, bis die Workout-Informationen, die Sie dem Wechselzyklus hinzufügen oder aus ihm entfernen möchten, auf dem Display erscheinen.

Als Nächstes drücken Sie die Taste Add/Subtract (addieren/subtrahieren), um diese Workout-Informationen dem Wechselzyklus hinzuzufügen oder sie daraus zu entfernen. **Wenn Workout-Informationen hinzugefügt werden**, schaltet sich die entsprechende Markierung auf dem Display ein. **Wenn Workout-Informationen entfernt werden**, schaltet sich die entsprechende Markierung aus.

Dann drücken Sie die Taste Multi-scan (Mehrfachwechsel), um den Wechselmodus einzuschalten.

Hinweis: Der Trainingscomputer zeigt Ihre Herzfrequenz automatisch im Wechselzyklus an, wenn er einen Puls von einem Pulsmesser erkennt.

Um den Lautstärkepegel des Trainingscomputers zu ändern,



drücken Sie die Lautstärke-Erhöhungstaste und -Verringerungstaste.

Um den Trainingscomputer vorübergehend anzuhalten, hören Sie einfach auf zu treten. Wenn der Trainingscomputer pausiert, blinkt die Zeit auf dem Display. Um das Workout wieder aufzunehmen, fangen Sie einfach wieder mit der Trittbewegung an.

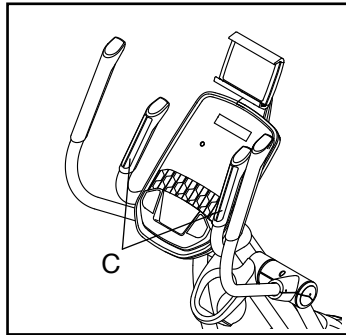
Hinweis: Der Trainingscomputer kann die Geschwindigkeit und Distanz in amerikanischen oder metrischen Maßeinheiten anzeigen. Um die Maßeinheit zu ändern, drücken Sie die Taste St/Met (Standard/metrisch).

5. Auf Wunsch Ihre Herzfrequenz messen.

Sie können Ihre Herzfrequenz entweder mithilfe des Handgriff-Pulsmessers oder eines optionalen Pulsmessers messen (**siehe Seite 24 für Informationen über den optionalen Pulsmesser**). Hinweis: Der Trainingscomputer ist mit Bluetooth® Smart Pulsmessern kompatibel.

Hinweis: Falls Sie beide Pulsmesser gleichzeitig benutzen, wird dem Bluetooth Smart Pulsmesser Vorrang eingeräumt.

Falls sich Plastikfolien auf den Metallkontakten (C) des Handgriff-Pulsmessers befinden, entfernen Sie die Plastikfolien. Um Ihre Herzfrequenz zu messen, fassen Sie den Handgriff-Pulsmesser an, wobei Ihre Handflächen an den Kontakten ruhen. Vermeiden Sie es, Ihre Hände zu bewegen oder zu stark auf die Kontakte zu drücken.

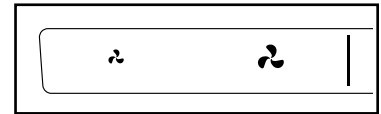


Wenn Ihr Puls erkannt wird, wird die Herzfrequenz auf dem Display angezeigt. **Für genaueste Herzfrequenzablesung lassen Sie Ihre Hände mindestens 15 Sekunden lang auf den Kontakten aufliegen.**

Sollte das Display Ihre Herzfrequenz nicht anzeigen, vergewissern Sie sich, dass sich Ihre Hände in der angegebenen Position befinden. Achten Sie darauf, Ihre Hände nicht zu viel zu bewegen und die Kontakte nicht zu fest zu umklammern. Zur optimalen Leistung sollten Sie die Kontakte mit einem weichen Tuch abwischen. **Verwenden Sie niemals Alkohol, Scheuermittel oder Chemikalien zur Säuberung der Kontakte.**

6. Den Ventilator auf Wunsch einschalten.

Der Ventilator hat mehrere Geschwindigkeitseinstellungen, einschließlich eines automatischen Modus. Wenn der automatische Modus gewählt ist, erhöht oder verringert sich die Geschwindigkeit des Ventilators automatisch, wenn sich Ihre Trittgeschwindigkeit erhöht oder verringert. Drücken Sie mehrmals die Ventilator-Erhöchstaste und -Verringerungstaste, um eine Ventilatorgeschwindigkeit zu wählen oder den Ventilator auszuschalten.



Hinweis: Wenn die Pedale eine Zeit lang nicht bewegt werden, stellt sich der Ventilator von selbst ab.

7. Nach dem Training das Netzkabel herausziehen.

Wenn Sie mit dem Training fertig sind, drücken Sie den Netzschalter in die Stellung Off (aus) und ziehen Sie das Netzkabel heraus. **WICHTIG: Andernfalls können die elektronischen Teile am Ellipsentrainer vorzeitig abgenutzt werden.**

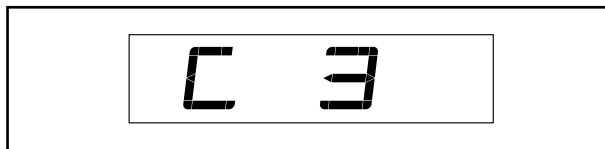
EIN INTEGRIERTES WORKOUT VERWENDEN

1. **Fangen Sie an zu treten oder drücken Sie eine beliebige Taste am Trainingscomputer, um den Trainingscomputer einzuschalten.**

Siehe DEN STROM EINSCHALTEN auf Seite 20. Hinweis: Es kann einige Momente dauern, bis der Trainingscomputer betriebsbereit ist.

2. **Ein integriertes Workout wählen.**

Um ein integriertes Workout zu wählen, drücken Sie mehrmals die Taste Calorie (Kalorie) oder Performance (Leistung), bis der Name des gewünschten Workouts auf dem Display erscheint.



Ein paar Sekunden nachdem Sie eine Taste drücken, zeigt das Display die ungefähre Anzahl der Kalorien an, die Sie verbrennen werden (wenn Sie ein Kalorienworkout gewählt haben), oder die Dauer des Workouts (wenn Sie ein Intensitätworkout gewählt haben). Dann zeigt das Display den maximalen Widerstandsgrad, Neigungsgrad und die maximale Zielgeschwindigkeit (U/min) an, die für das Workout programmiert sind.

3. **Das Workout beginnen.**

Fangen Sie mit der Trittbewegung an, um das Workout zu starten.

Jedes Workout ist in mehrere Abschnitte unterteilt. Ein Widerstandsgrad, ein Neigungsgrad und eine Zielgeschwindigkeit sind für jeden Abschnitt programmiert. Hinweis: Der gleiche Widerstandsgrad, Neigungsgrad oder die gleiche Zielgeschwindigkeit ist möglicherweise für aufeinanderfolgende Abschnitte programmiert.

Am Ende jedes Abschnitts stellt sich der Ellipsentrainer automatisch auf den programmierten Widerstandsgrad und Neigungsgrad des nächsten Abschnitts ein.

Während Sie trainieren, werden Sie dazu aufgefordert, Ihre Trittgeschwindigkeit nahe der Zielgeschwindigkeit für den laufenden Abschnitt zu halten. **Wenn die Wörter TOO SLO (zu langsam) auf dem Display erscheinen**, erhöhen Sie Ihre

Trittgeschwindigkeit. **Wenn die Wörter TOO FAST (zu schnell) erscheinen**, verringern Sie Ihre Trittgeschwindigkeit. **Wenn keine Wörter erscheinen**, behalten Sie Ihre aktuelle Trittgeschwindigkeit bei.



WICHTIG: Die Zielgeschwindigkeit ist nur dazu bestimmt, Motivation anzubieten. Ihre tatsächliche Trittgeschwindigkeit kann langsamer als Ihre Zielgeschwindigkeit sein. Achten Sie darauf, eine Trittgeschwindigkeit einzuhalten, die für Sie angenehm ist.

Falls der Widerstandsgrad oder Neigungsgrad für den laufenden Abschnitt zu hoch oder zu niedrig ist, können Sie sich über die Einstellung hinwegsetzen, indem Sie die Tasten Resistance (Widerstand) oder Ramp (Rampe) drücken. **WICHTIG: Wenn der laufende Abschnitt des Workouts endet, stellt sich der Ellipsentrainer automatisch auf den programmierten Widerstandsgrad und Neigungsgrad des nächsten Abschnitts ein.**

Das Workout läuft auf diese Weise weiter, bis der letzte Abschnitt endet. Um den Trainingscomputer vorübergehend anzuhalten, hören Sie einfach mit der Trittbewegung auf. Wenn der Trainingscomputer pausiert, blinkt die Zeit auf dem Display. Um das Workout wieder aufzunehmen, fangen Sie einfach wieder mit der Trittbewegung an.

4. **Ihren Fortschritt mithilfe des Displays verfolgen.**

Siehe Schritt 4 auf Seite 21.

5. **Auf Wunsch Ihre Herzfrequenz messen.**

Siehe Schritt 5 auf Seite 22.

6. **Den Ventilator auf Wunsch einschalten.**

Siehe Schritt 6 auf Seite 22.

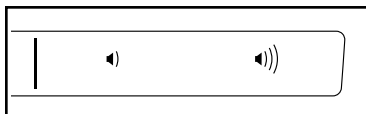
7. **Nach dem Training das Netzkabel herausziehen.**

Wenn Sie mit dem Training fertig sind, drücken Sie den Netzschalter in die Stellung Off (aus) und ziehen Sie das Netzkabel heraus. **WICHTIG: Andernfalls können die elektronischen Teile am Ellipsentrainer vorzeitig abgenutzt werden.**

DAS LAUTSPRECHERSYSTEM VERWENDEN

Um während des Trainings Musik oder Hörbücher durch das Lautsprechersystem des Trainingscomputers zu spielen, stecken Sie ein Audiokabel mit je einen 3,5 mm Klinkenstecker an beiden Enden (nicht mitgeliefert) in die Buchse am Trainingscomputer und in eine Buchse Ihres persönlichen Abspielgeräts. **Achten Sie darauf, dass das Audiokabel vollständig eingesteckt ist. Hinweis: Zum Kauf eines Audiokabels wenden Sie sich an ein örtliches Elektrogeschäft.**

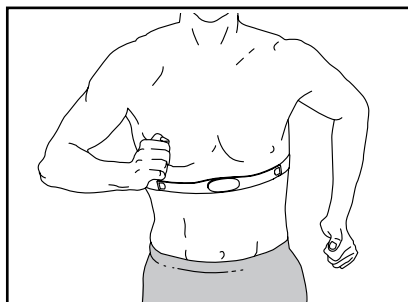
Als Nächstes drücken Sie die Abspieltaste an Ihrem persönlichen Abspielgerät.



Stellen Sie den Lautstärkepegel mithilfe der Lautstärke-Erhöhungstaste und -Verringerungstaste am Trainingscomputer oder des Lautstärkereglers an Ihrem persönlichen Abspielgerät ein.

DER OPTIONALE PULSMESSER

Unabhängig davon, ob Sie Fett verbrennen oder Ihr Herz-Kreislauf-System stärken wollen, müssen Sie die richtige Herzfrequenz während des Workouts aufrechterhalten, um ein optimales Ergebnis zu erzielen. Der optionale Pulsmesser macht es Ihnen möglich, während des Trainings Ihre Herzfrequenz andauernd zu überprüfen, wodurch sich individuelle Fitnessziele leichter erreichen lassen. **Zum Kauf eines optionalen Pulsmessers sehen Sie bitte auf der Vorderseite dieser Anleitung nach.**



Hinweis: Der Trainingscomputer ist mit allen Bluetooth Smart Pulsmessern kompatibel.

IHR TABLET MIT DEM TRAININGSCOMPUTER VERBINDEN

Der Trainingscomputer unterstützt Bluetooth-Verbindungen mit Tablets durch die iFit-App und mit kompatiblen Pulsmessern. Hinweis: Andere Bluetooth-Verbindungen werden nicht unterstützt.

1. Die iFit-App auf Ihrem Tablet herunterladen und installieren.

Öffnen Sie auf Ihrem iOS® oder Android™ Tablet den App StoreSM oder Google Play™ Laden, suchen Sie nach der kostenlosen iFit-App und installieren Sie dann die App auf Ihrem Tablet. **Vergewissern Sie sich, dass die Bluetooth-Option auf Ihrem Tablet aktiviert ist.**

Dann öffnen Sie die iFit-App und befolgen Sie die Anweisungen, um ein iFit-Konto zu erstellen und Einstellungen anzupassen.

2. Auf Wunsch eine Verbindung zwischen Ihrem Pulsmesser und dem Trainingscomputer herstellen.

Wenn Sie vorhaben, sowohl Ihren Pulsmesser als auch Ihr Tablet mit dem Trainingscomputer zu verbinden, **müssen Sie zuerst die Verbindung mit dem Pulsmesser herstellen, bevor Sie die Verbindung mit dem Tablet herstellen.** Siehe EINE VERBINDUNG ZWISCHEN IHREM PULSMESSER UND DEM TRAININGSCOMPUTER HERSTELLEN auf Seite 25.

3. Ihr Tablet mit dem Trainingscomputer verbinden.

Drücken Sie die iFit Sync Taste am Trainingscomputer. Die Kopplungszahl des Trainingscomputers erscheint auf dem Display. Dann befolgen Sie die Anweisungen in der iFit-App, um zwischen dem Tablet und dem Trainingscomputer eine Verbindung herzustellen.

Sobald eine Verbindung hergestellt ist, wechselt die LED am Trainingscomputer auf dauerhaftes Blau.

4. Ihre Workout-Informationen aufzeichnen und verfolgen.

Befolgen Sie die Anweisungen in der iFit-App, um Ihre Workout-Informationen aufzuzeichnen und zu verfolgen.

5. Ihr Tablet vom Trainingscomputer auf Wunsch trennen.

Um die Verbindung zwischen Ihrem Tablet und dem Trainingscomputer zu trennen, wählen Sie zuerst die Trennoption in der iFit-App. Dann halten Sie die iFit Sync Taste am Trainingscomputer gedrückt, bis die LED am Trainingscomputer auf dauerhaftes Grün wechselt.

Hinweis: Alle Bluetooth-Verbindungen zwischen dem Trainingscomputer und anderen Geräten (inklusive jeglicher Tablets, Pulsmesser usw.) werden dadurch getrennt.

EINE VERBINDUNG ZWISCHEN IHREM PULSMESSER UND DEM TRAININGSCOMPUTER HERSTELLEN

Der Trainingscomputer ist mit allen Bluetooth Smart Pulsmessern kompatibel.

Zum Verbinden Ihres Bluetooth Smart Pulsmessers mit dem Trainingscomputer drücken Sie die Taste iFit Sync am Trainingscomputer. Die Kopplungszahl des Trainingscomputers erscheint auf dem Display. Wenn eine Verbindung hergestellt ist, leuchtet die LED am Trainingscomputer zweimal rot auf.

Hinweis: Befinden sich mehr als ein kompatibler Pulsmesser in der Nähe des Trainingscomputers, wird eine Verbindung mit dem Pulsmesser mit dem stärksten Signal hergestellt.

Zum Trennen Ihres Pulsmessers vom Trainingscomputer halten Sie die Taste iFit Sync am Trainingscomputer gedrückt, bis die LED am Trainingscomputer auf dauerhaftes Grün wechselt.

Hinweis: Alle Bluetooth-Verbindungen zwischen dem Trainingscomputer und anderen Geräten (inklusive jeglicher Tablets, Pulsmesser usw.) werden dadurch getrennt.

COMPUTEREINSTELLUNGEN ÄNDERN

1. Den Einstellungsmodus wählen.

Wenn Sie den manuellen Modus oder ein integriertes Workout verwenden, müssen Sie aufhören zu treten und das Workout verlassen, bevor Sie den Einstellungsmodus wählen können.

Um den Einstellungsmodus zu wählen, drücken Sie die Taste Settings (Einstellungen). Der erste Einstellungsbildschirm erscheint auf dem Display.

2. Im Einstellungsmodus navigieren.

Wenn der Einstellungsmodus gewählt ist, können Sie durch mehrere Einstellungsbildschirme navigieren. Drücken Sie die Taste Next Display (nächstes Display) mehrmals, um den gewünschten Einstellungsbildschirm zu wählen.

3. Einstellungen wunschgemäß ändern.

Software-Versionsnummer – Die Software-Versionsnummer erscheint auf dem Display.

Kalibrierung – Wenn das Neigungssystem kalibriert werden muss, drücken Sie die Erhöhungstaste oder Verringerungstaste Ramp (Rampe). Die Rampe steigt automatisch auf den maximalen Neigungsgrad an und kehrt dann in die Ausgangsposition zurück. Dadurch wird das Neigungssystem kalibriert.



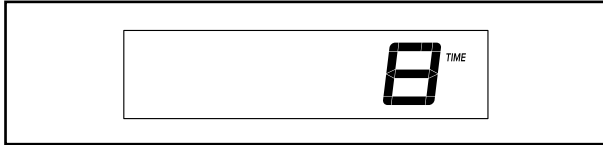
Maßeinheit – Die aktuell gewählte Maßeinheit erscheint auf dem Display. Der Trainingscomputer kann die Geschwindigkeit und Distanz in amerikanischen oder metrischen Maßeinheiten anzeigen. Um die Maßeinheit zu ändern, drücken Sie mehrmals die Taste St/Met (Standard/metrisch). Um die Workout-Informationen in amerikanischen Einheiten zu sehen, wählen Sie STD (Standard). Um die Workout-Informationen in metrischen Einheiten zu sehen, wählen Sie MET (metrisch).



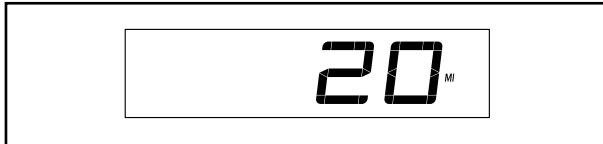
Displayprüfung – Dieser Bildschirm ist Wartungstechnikern zugeordnet, damit sie bestimmen können, ob das Display richtig funktioniert.

Tastenprüfung – Dieser Bildschirm ist für Wartungstechniker bestimmt, damit sie feststellen können, ob eine bestimmte Taste richtig funktioniert.

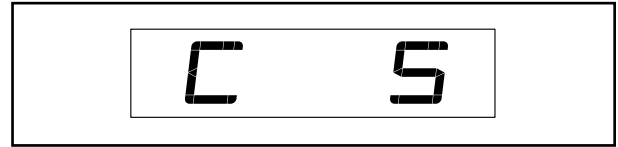
Gesamtzeit – Das Wort TIME (Zeit) erscheint auf dem Display. Das Display zeigt die gesamte Anzahl von Stunden an, die der Ellipsentrainer in Gebrauch war.



Gesamtdistanz – Die Buchstaben MI (Meilen) oder KM (Kilometer) erscheinen auf dem Display. Das Display zeigt die Gesamtdistanz (in Meilen oder in Kilometern) an, die auf dem Ellipsentrainer getreten wurde.



Kontraststufe – Die aktuell gewählte Kontraststufe erscheint auf dem Display. Drücken Sie die Erhöhungstaste und Verringerungstaste Resistance (Widerstand), um die Kontraststufe einzustellen.



Demo-Modus – Die aktuell gewählte Demo-Modus-Option erscheint auf dem Display. Der Trainingscomputer bietet einen Demo-Modus an, der für die Verwendung bestimmt ist, wenn der Ellipsentrainer in einem Geschäft ausgestellt wird. Falls der Demo-Modus eingeschaltet ist, schaltet sich der Trainingscomputer nicht aus und das Display wird nicht zurückgesetzt, wenn Sie mit dem Training fertig sind. Drücken Sie die Erhöhungstaste Resistance (Widerstand) mehrmals, um eine Demo-Modus-Option zu wählen. Um den Demo-Modus einzuschalten, wählen Sie DON (Demo ein). Um den Demo-Modus auszuschalten, wählen Sie DOFF (Demo aus).



4. Den Einstellungsmodus verlassen.

Drücken Sie die Taste Settings (Einstellungen), um den Einstellungsmodus zu verlassen.

WARTUNG UND FEHLERSUCHE

WARTUNG

Regelmäßige Wartung ist für eine optimale Leistung und zur Verminderung der Abnutzung von äußerster Wichtigkeit. Inspizieren Sie bei jeder Verwendung des Ellipsentrainers alle seine Teile und ziehen diese richtig nach. Abgenutzte Teile müssen sofort ersetzt werden.

Um den Ellipsentrainer zu reinigen, benutzen Sie ein feuchtes Tuch und eine kleine Menge milder Seife.

WICHTIG: Um Schäden am Trainingscomputer zu vermeiden, halten Sie Flüssigkeiten vom Trainingscomputer fern und setzen Sie den Trainingscomputer keinem direkten Sonnenlicht aus.

FEHLERSUCHE AM TRAININGSCOMPUTER

Falls sich der Trainingscomputer nicht einschaltet, stellen Sie sicher, dass das Netzkabel vollständig eingesteckt ist und dass sich der Netzschalter in der Stellung Reset (zurückgesetzt) befindet. Gibt es Kabel an der Außenseite des Trainingscomputers, stellen Sie sicher, dass die Steckverbinder der Kabel richtig ausgerichtet und fest an die Buchsen am Trainingscomputer angeschlossen sind.

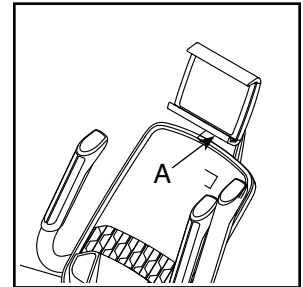
Falls der Trainingscomputer Ihre Herzfrequenz nicht anzeigt, wenn Sie den Handgriff-Pulsmesser halten, oder die angezeigte Herzfrequenz zu hoch oder zu niedrig erscheint, lesen Sie Schritt 5 auf Seite 22.

Erscheinen auf dem Computerdisplay Linien, stellen Sie die Kontraststufe des Displays ein (siehe Schritt 3 auf Seite 25).

Falls sich die Rampe nicht auf den gewählten Neigungsgrad einstellt, kalibrieren Sie das Neigungssystem (siehe COMPUTEREINSTELLUNGEN ÄNDERN auf Seite 25).

FEHLERSUCHE AM TABLETHALTER

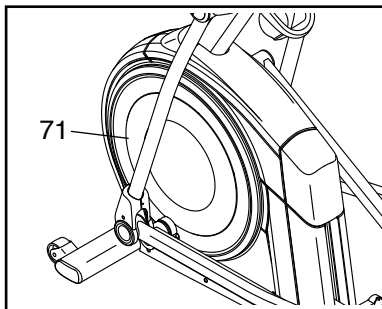
Falls der Tablethalter nicht an seinem Platz bleibt, drehen Sie den Tablethalter nach hinten und ziehen Sie die Schraube (A) an, bis der Tablethalter an seinem Platz bleibt, wenn er in die gewünschte Position gedreht wird.



DEN REEDSCHALTER EINSTELLEN

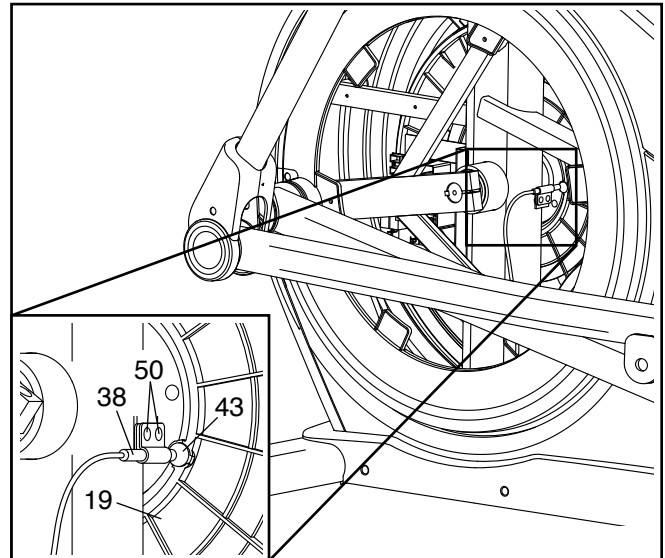
Gibt der Trainingscomputer falsche Rückmeldungen, dann muss der Reedschalter eingestellt werden. Um den Reedschalter einzustellen, **drücken Sie zuerst den Netzschalter und ziehen das Netzkabel heraus.**

Als Nächstes hebeln Sie unter Verwendung eines Flachschlitz-Schraubendrehers die linke Scheibe (71) vorsichtig los.



Siehe Abbildung rechts. Finden Sie den Reedschalter (38). Drehen Sie die Rolle (19), bis ein Magnet (43) auf den Reedschalter ausgerichtet ist.

Als Nächstes lockern Sie ein wenig die zwei gezeigten M4 x 12mm Schneidschrauben (50). Schieben Sie den Reedschalter (38) entweder ein wenig näher an den Magneten (43) heran oder ein wenig weiter von ihm weg und ziehen Sie dann die Schneidschrauben wieder fest.



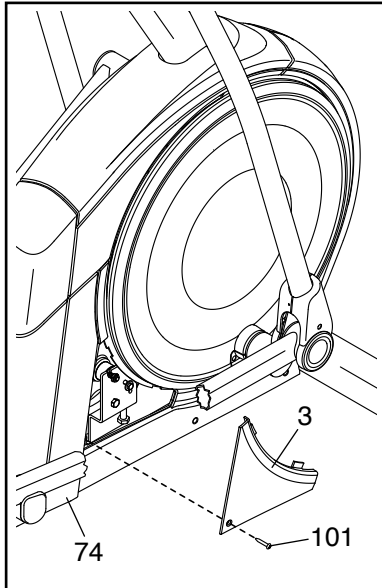
Dann stecken Sie das Netzkabel ein, drücken den Netzschalter und schaukeln die Rolle (19) gerade genug nach vorn und hinten, dass der Magnet (43) mehrmals am Reedschalter (38) vorbeikommt. Wiederholen Sie diesen Vorgang, bis der Trainingscomputer richtige Rückmeldungen liefert.

Wenn der Reedschalter richtig eingestellt ist, befestigen Sie wieder die linke Scheibe und stecken Sie das Netzkabel ein.

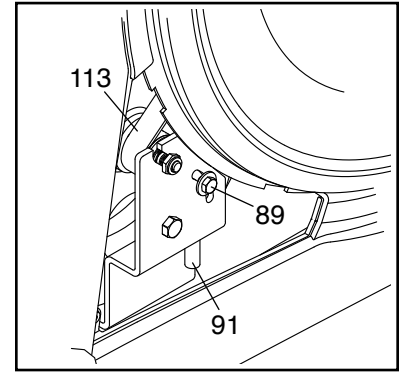
DEN ANTRIEBSRIEMEN EINSTELLEN

Sollten die Pedale beim Treten rutschen, obwohl der Widerstand auf den höchsten Grad eingestellt ist, müssen Sie vielleicht den Antriebsriemen einstellen. Um den Antriebsriemen einzustellen, **drücken Sie zuerst den Netzschalter und ziehen das Netzkabel heraus.**

Als Nächstes finden Sie die Zugangsabdeckung (3) am rechten Schutz (74). Entfernen Sie die M4 x 16mm Schraube (101) und danach die Zugangsabdeckung.



Als Nächstes finden und lockern Sie die Spannrollenschraube (89). Ziehen Sie die Antriebsriemen-Einstellschraube (91) an, bis der Antriebsriemen (113) straff ist. Dann ziehen Sie die Spannrollenschraube wieder fest.



Befestigen Sie wieder die Teile, die Sie entfernt haben. Dann stecken Sie das Netzkabel ein.

TRAININGSRICHTLINIEN

⚠️ WARNUNG: Bevor Sie mit diesem oder irgendeinem anderen Trainingsprogramm beginnen, konsultieren Sie Ihren Arzt. Dies ist besonders für Personen über 35 Jahre oder für Personen mit vorher existierenden Gesundheitsproblemen wichtig.

Der Pulsmesser ist kein medizinisches Gerät. Verschiedene Faktoren können die Genauigkeit der Herzfrequenzablesungen beeinflussen. Der Pulsmesser ist nur als Trainingshilfe gedacht, um Herzfrequenz-Tendenzen im Allgemeinen zu beobachten.

Die folgenden Richtlinien helfen Ihnen beim Planen Ihres Trainingsprogramms. Um detaillierte Trainingsinformationen zu bekommen, beschaffen Sie sich ein angesehenes Buch oder konsultieren Sie Ihren Arzt. Vergessen Sie nicht, dass gute Ernährung und ausreichende Erholung grundlegend für erfolgreiche Resultate sind.

TRAININGSINTENSITÄT

Ob es Ihr Ziel ist, Fett zu verbrennen oder Ihr Herz-Kreislauf-System zu stärken: der Schlüssel zum Erfolg ist die richtige Trainingsintensität. Sie können Ihre Herzfrequenz als Orientierungshilfe nutzen, um den richtigen Intensitätsgrad zu finden. Das unten stehende Diagramm zeigt die empfohlenen Herzfrequenzen für Fettverbrennung und aerobes Training.

165	155	145	140	130	125	115	♥♥
145	138	130	125	118	110	103	♥
125	120	115	110	105	95	90	♥
<hr/>							
20	30	40	50	60	70	80	

Um den richtigen Intensitätsgrad festzustellen, suchen Sie Ihr Alter unten in der Tabelle (das Alter wird zur nächsten Dekade auf- oder abgerundet). Die drei Zahlen, die sich direkt über Ihrem Alter befinden, stellen Ihre „Trainingszone“ dar. Die niedrigste Zahl ist die Herzfrequenz für Fettverbrennung, die mittlere Zahl die Herzfrequenz für maximale Fettverbrennung und die höchste Zahl die Herzfrequenz für aerobes Training.

Fettverbrennung – Um Fett effektiv zu verbrennen, müssen Sie mit relativ niedriger Intensität über einen

anhaltenden Zeitraum trainieren. Während der ersten paar Minuten des Trainings verbraucht Ihr Körper Kohlenhydratkalorien zur Energieerzeugung. Erst nach den ersten Minuten des Trainings fängt Ihr Körper an, gespeicherte Fettkalorien zur Energieerzeugung zu verwenden. Ist es Ihr Ziel, Fett zu verbrennen, passen Sie Ihre Trainingsintensität an, bis sich Ihre Herzfrequenz in der Nähe der niedrigsten Zahl Ihrer Trainingszone befindet. Zur maximalen Fettverbrennung trainieren Sie so, dass sich Ihre Herzfrequenz in der Nähe der mittleren Zahl Ihrer Trainingszone befindet.

Aerobes Training – Ist es Ihr Ziel, Ihr Herz-Kreislauf-System zu stärken, dann müssen Sie aerobes Training betreiben. Diese Aktivität verbraucht über lange Zeiträume große Mengen von Sauerstoff. Für aerobes Training passen Sie die Intensität Ihres Trainings an, bis Ihre Herzfrequenz in der Nähe der höchsten Zahl in Ihrer Trainingszone liegt.

WORKOUT-RICHTLINIEN

Aufwärmen – Beginnen Sie mit 5 bis 10 Minuten Dehnen und leichten Übungen. Beim Aufwärmen steigt die Körpertemperatur, die Herzfrequenz und die Durchblutung in Vorbereitung auf das Training.

Training in der Trainingszone – Trainieren Sie 20 bis 30 Minuten lang mit Ihrer Herzfrequenz in Ihrer Trainingszone. (Während der ersten paar Wochen Ihres Trainingsprogramms sollten Sie Ihre Herzfrequenz nicht länger als 20 Minuten in Ihrer Trainingszone halten.) Atmen Sie während des Trainings regelmäßig und tief. Halten Sie niemals den Atem an.

Abkühlen – Beenden Sie Ihr Training mit 5 bis 10 Minuten Dehnen. Dehnen erhöht die Flexibilität der Muskeln und verhindert Probleme, die sich nach dem Training ergeben könnten.

TRAININGSHÄUFIGKEIT

Um Ihre Kondition zu erhalten oder zu verbessern, sollten Sie dreimal wöchentlich trainieren. Zwischen den einzelnen Workouts sollten Sie jeweils mindestens einen Ruhetag einlegen. Nach ein paar Monaten regelmäßigen Trainings können Sie bis zu fünfmal pro Woche trainieren, falls gewünscht. Vergessen Sie nicht, der Schlüssel zum Erfolg ist, Ihr Training zu einem regelmäßigen und angenehmen Teil Ihres täglichen Lebens zu machen.

TEILELISTE

Modell-Nr. NTEVEL89818.3 R0421A

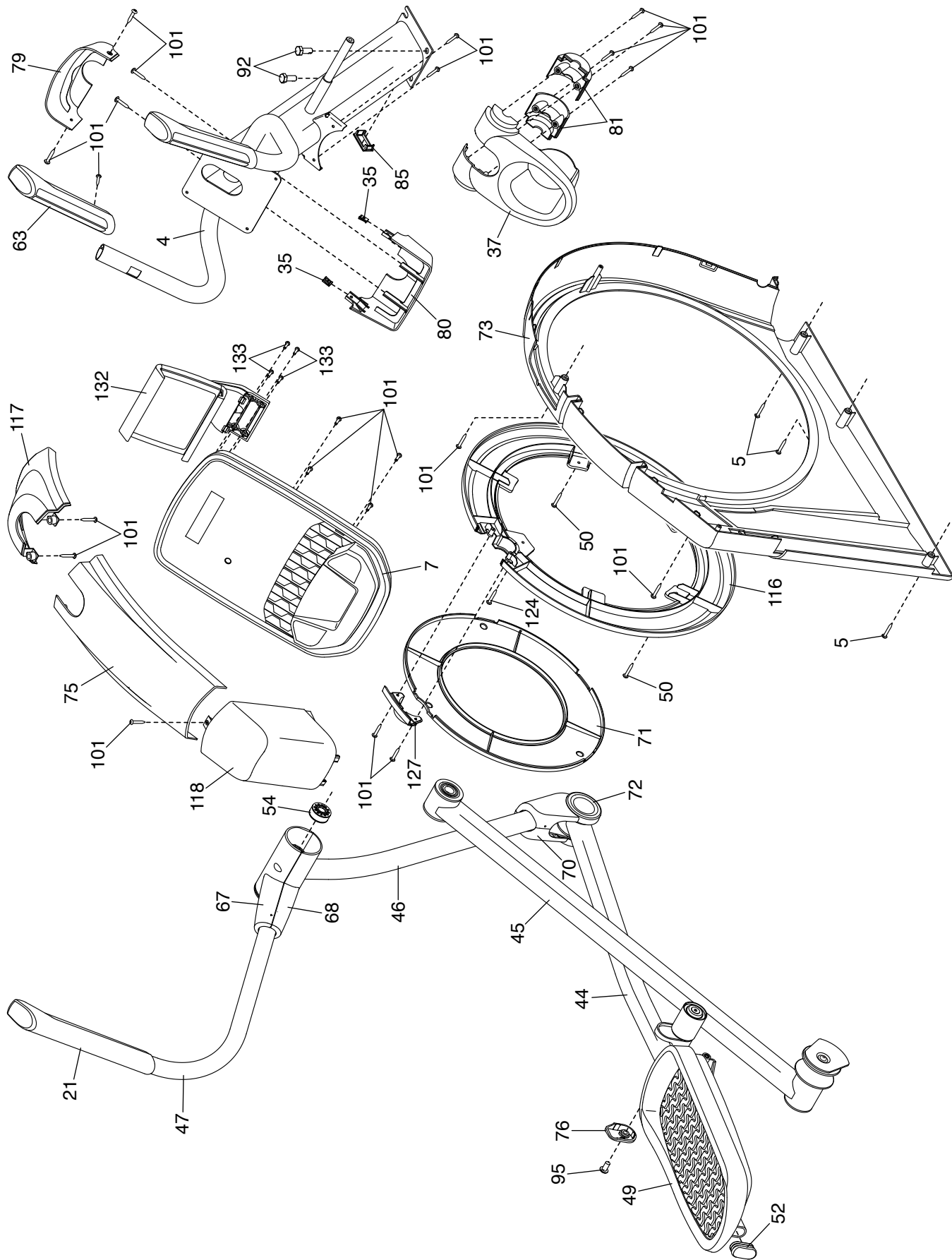
Nr.	Anz.	Beschreibung	Nr.	Anz.	Beschreibung
1	1	Rahmen/Rampe	51	2	Laufrolle
2	1	Hinterer Stabilisator	52	2	Pedalarmkappe
3	1	Zugangsabdeckung	53	2	Achsenabdeckung
4	1	Pfosten	54	2	Schwenkabstandhalter
5	6	M4 x 19mm Schraube	55	2	Haltevorrichtung
6	1	Vorderer Stabilisator	56	4	Rollenarmbuchse
7	1	Trainingscomputer	57	4	Pedalarmlager
8	2	Rollenführung	58	1	Rechter Pedalarm
9	2	Kurbellagerhülse	59	1	Rechter Rollenarm
10	1	Hintere Rampenabdeckung	60	1	Rechter Pendelschenkel
11	1	Neigungsmotor	61	1	Rechter Pendelgriff
12	1	Neigungsmotorarm	62	1	Rechtes Griffstück
13	1	Rampenarm	63	2	Pulssensor/Kabel
14	2	Rampenarm-Abstandhalter	64	2	Pedalarmachse
15	1	Hintere Stabilisator-Abdeckung	65	1	Rechte vordere Pendelgriff- Abdeckung
16	2	Schiene	66	1	Rechte hintere Pendelgriff- Abdeckung
17	1	Netzschalter	67	1	Linke vordere Pendelgriff- Abdeckung
18	1	Kurbel	68	1	Linke hintere Pendelgriff-Abdeckung
19	1	Rolle	69	1	Rechte äußere Schenkelabdeckung
20	2	Kurbelarm	70	1	Linke äußere Schenkelabdeckung
21	1	Linkes Griffstück	71	2	Scheibe
22	1	Spannrolle	72	1	Linke innere Schenkelabdeckung
23	2	Kurzer Anschlagpuffer	73	1	Linker Schutz
24	1	Kleiner Nivellierfuß	74	1	Rechter Schutz
25	1	Widerstandsmotor	75	1	Mittlere Schutzabdeckung
26	5	M10 Sicherungsmutter	76	1	Linke Pedalarm-Seitenkappe
27	2	M10 Unterlegscheibe	77	2	Kurbelabdeckung
28	1	Wirbelmechanismus	78	2	Schlüssel
29	1	Rechtes Pedal	79	1	Vordere Computerabdeckung
30	4	Stabilisatorkappe	80	1	Hintere Computerabdeckung
31	3	M10 x 19mm Schraube	81	2	Untere Ablagenabdeckung
32	4	Rollenarmlagerhülse	82	8	M8 x 13mm Schraube
33	2	Großer Nivellierfuß	83	1	Rechte innere Schenkelabdeckung
34	2	Rad	84	1	M4 x 12mm Erdungsschraube
35	2	Klemme	85	1	Pfostendurchführung
36	1	Spannrollen-Unterlegscheibe	86	2	M10 x 58mm Sechskantbolzen
37	1	Utensilienablage	87	1	Rechte Pedalarm-Seitenkappe
38	1	Reedschalter/Kabel	88	1	Spannrollen-Schwenkschraube
39	1	Reedschalter-Klemme	89	1	Spannrollenschraube
40	2	Rahmenlager	90	3	M6 x 19mm Unterlegscheibe
41	1	Obere Rampenabdeckung	91	1	Antriebsriemen-Einstellschraube
42	1	Hülse	92	4	M10 x 25mm Schraube
43	2	Magnet	93	4	M4 x 12mm Flanschschraube
44	1	Linker Pedalarm	94	1	Motorarm-Abstandhalter
45	1	Linker Rollenarm	95	8	M8 x 20mm Schraube
46	1	Linker Pendelschenkel	96	4	M8 x 45mm Bolzen
47	1	Linker Pendelgriff	97	2	M8 x 28mm Unterlegscheibe
48	1	Spannungsentlastungsbuchse			
49	1	Linkes Pedal			
50	6	M4 x 12mm Schneidschraube			

Nr.	Anz.	Beschreibung	Nr.	Anz.	Beschreibung
98	2	M8 x 18mm Unterlegscheibe	119	1	Netzkabel
99	2	Inneres Armlager	120	2	M8 x 20mm Senkkopfschraube
100	4	Schenkellager	121	8	Rahmenbuchse
101	53	M4 x 16mm Schraube	122	1	M10 x 47mm Bolzen
102	6	M8 Sicherungsmutter	123	2	Äußeres Armlager
103	11	M6 x 12mm Schraube	124	2	M4 x 16mm Maschinenschraube
104	4	M10 x 115mm Schraube	125	1	Rechtes oberes Griffstück
105	1	M4 x 25mm Flanschschrabe	126	2	M4 x 25mm Schraube
106	1	Untere Rampenabdeckung	127	2	Scheibhalterung
107	1	Kurbelabstandhalter	128	1	Langer Anschlagpuffer
108	2	M6 x 13mm Schraube	129	2	M8 x 22mm Unterlegscheibe
109	2	M10 x 58mm Bolzen	130	4	M4 x 12mm Schraube
110	1	Oberes Kabel	131	2	Klebeband
111	1	Unteres Kabel	132	1	Tablethalter
112	2	M4 x 19mm Schneidschraube	133	4	Tablethalter-Schraube
113	1	Antriebsriemen	134	1	Rechtes unteres Griffstück
114	1	Steuerung	135	2	M6 x 26mm Unterlegscheibe
115	4	Abstandsbolzen	136	1	M10 x 28mm Unterlegscheibe
116	2	Scheibenring	*	–	Montagewerkzeug
117	1	Vordere Schutzabdeckung	*	–	Schmierfettpackung
118	1	Hintere Schutzabdeckung	*	–	Gebrauchsanleitung

Hinweis: Technische Änderungen ohne Ankündigung vorbehalten. Auf der Rückseite dieser Anleitung finden Sie Informationen zur Bestellung von Ersatzteilen. *Weist auf ein nicht abgebildetes Teil hin.

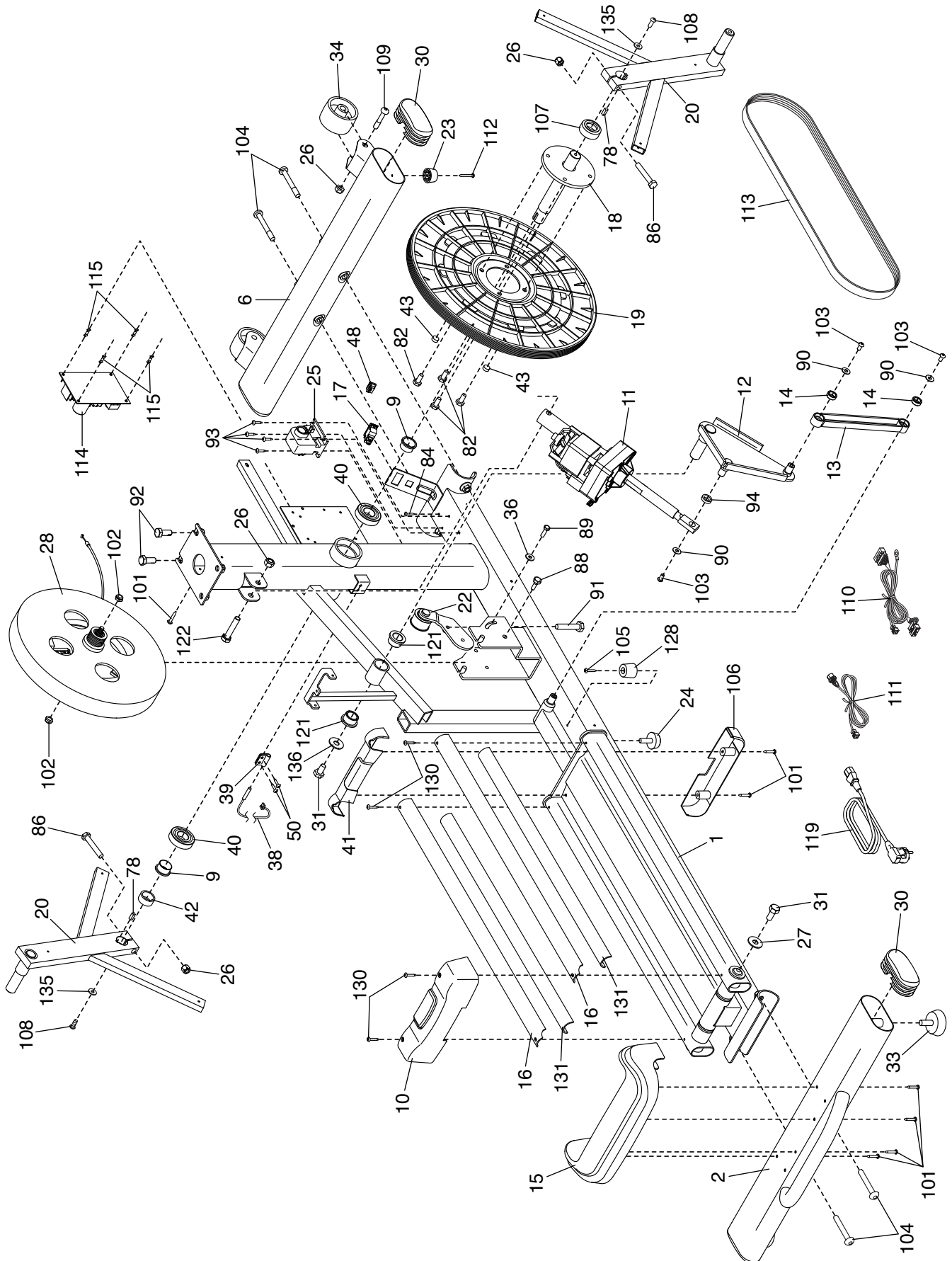
EXPLOSIONSZEICHNUNG A

Modell-Nr. NTEVEL89818.3 R0421A



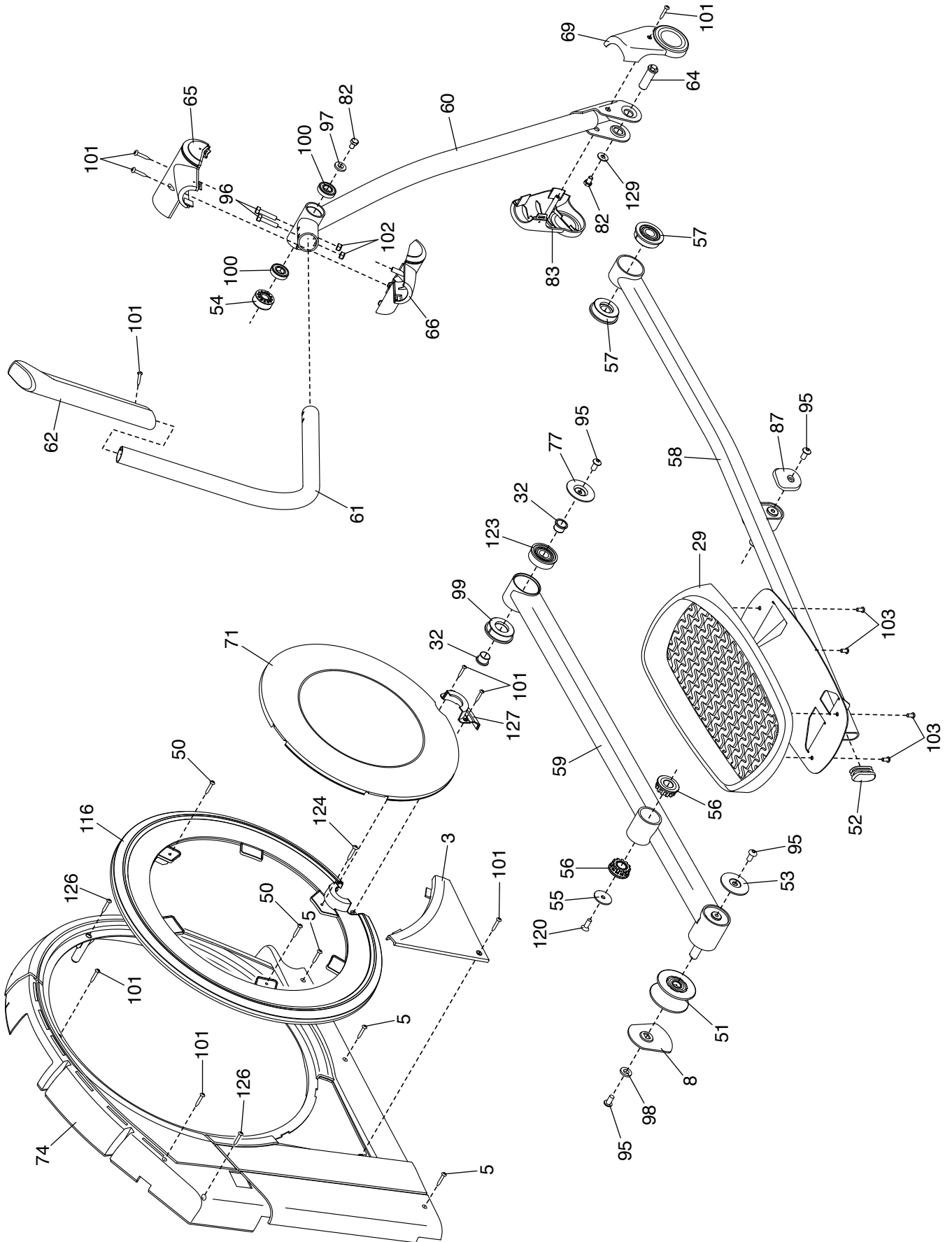
EXPLOSIONSZEICHNUNG B

Modell-Nr. NTEVEL89818.3 R0421A



EXPLOSIONSZEICHNUNG C

Modell-Nr. NTEVEL89818.3 R0421A



BESTELLUNG VON ERSATZTEILEN

Zur Bestellung von Ersatzteilen sehen Sie bitte auf der Vorderseite dieser Anleitung nach. Damit wir Ihnen behilflich sein können, halten Sie folgende Informationen bereit, wenn Sie uns kontaktieren:

- Die Modell- und Seriennummer des Produkts (siehe Vorderseite dieser Anleitung)
- Den Namen des Produkts (siehe Vorderseite dieser Anleitung)
- Die Kennnummer und Beschreibung der Ersatzteile (siehe TEILELISTE und EXPLOSIONSZEICHNUNG am Ende dieser Anleitung)

RECYCLING-INFORMATIONEN

Dieses elektronische Produkt darf nicht in Siedlungsabfällen entsorgt werden. Zum Schutz der Umwelt muss dieses Produkt nach seiner Nutzungsdauer dem Gesetz entsprechend wiederverwertet werden.

Bitte wenden Sie sich an Wiederverwertungsanlagen, die berechtigt sind, in Ihrer Gegend diese Art von Abfällen anzunehmen. So tragen Sie dazu bei, die natürlichen Ressourcen zu schonen und die europäischen Umweltschutznormen zu verbessern. Wenn Sie weitere Informationen über sichere und korrekte Entsorgungsmethoden benötigen, wenden Sie sich bitte an Ihre örtliche Stadtverwaltung oder das Geschäft, von dem Sie dieses Produkt gekauft haben.

