



# My Miss Coupe

Ages / Âge / Edad / : 1½ - 5y  
Alter / Leeftijden / Evo :

## INSTRUCTION MANUAL / MANUEL D'INSTRUCTION / MANUAL DE INSTRUCCIONES / BEDIENUNGSANLEITUNG / HANDLEIDING / MANUALE DI ISTRUZIONI

**(EN) DO NOT DISCARD: IMPORTANT LITERATURE. PLEASE READ AND FOLLOW INSTRUCTIONS CAREFULLY AND IDENTIFY ALL PARTS BEFORE ASSEMBLY.**

**⚠ WARNING: CHOKING HAZARD** - Small parts. Adult assembly required. This product contains sharp points and small parts which are necessary for assembly. Prior to and during assembly of this product, keep small parts out of children's reach. Small parts pose a hazard to children under 3 years.

### **⚠ CAUTION:**

Dispose of all packaging safely before giving this toy to a child. Packaging material contains small parts which could be swallowed. Keep away from children until assembled.

#### **TO AVOID SERIOUS INJURY:**

- Adult supervision required when item is in use.
- Adult assembly required. Phillips / cross-head screwdriver (not included) are required during assembly.
- This item must be used on level ground. DO NOT use near cars or other motor vehicles, near streets, steps, stairwells, sloped driveways, hills, roadways, alleys, swimming pools or other bodies of water such as pools, streams, rivers, lakes or oceans.
- Always wear shoes or sneakers to prevent injury when riding this toy.
- Please keep hands, feet, loose clothing and long hair away from the wheels when riding this toy.
- DO NOT allow children to use this product until it is completely assembled.
- DO NOT ride this toy in wet weather.
- DO NOT allow more than one rider.
- Maximum weight limit is 50 Lbs (23 kg).

## CARE AND MAINTENANCE

- Before use, make sure that all the screws and pegs are securely tapped together. If plastics and screws are not assembled and tightened securely, could result in minor or moderate injury.
- Please carry out checks to the unit regularly for any worn out parts, tighten them if necessary. If broken or cracked parts are found, replace as necessary.
- To clean this product, use a slightly damp sponge or towel.
- DO NOT leave this product outside in the rain, Keep dry always.
- DO NOT leave this product exposed to direct sunlight. Prolonged exposure to direct intensive sunlight may cause the color fade.
- When temperature fall below 32°F/0°C, store this product indoors. Outdoor use of this product is not recommended. In extreme cold, plastic materials lose resilience and may become brittle and crack upon impact.

## FOR DISPOSAL

The owner of this product should disassemble and dispose of the playground equipment in such a way that no unreasonable hazards will exist at the time the playground equipment is discarded.

### **(EN) LIMITED WARRANTY** (Not applicable in Australia)

Our products are covered under warranty for a period of 1 year\* from the date of purchase, under normal use and service, against defective workmanship and material. If you have recently purchased this product and find it to be defective in any way, kindly return it to the "Source of Purchase" for a Full Refund or Exchange. Should the product no longer be covered by your Purchase Receipt, or should you have any questions pertaining to our product, please call our Toll Free Customer Service for assistance.

Keep a copy of the UPC Code with proof of purchase receipt for any future Warranty Service. Please retain packaging and instruction manual for future reference.

\*The warranty period is three (3) months for daycare or commercial purchasers.

### **(FR) GARANTIE LIMITÉE** (Non applicable en Australie)

Nos produits sont couverts par la garantie pour une période de 1 année\* à compter de la date d'achat, conditions normales d'utilisation et de service, contre tout défaut de fabrication et de matériau. Si vous avez récemment acheté ce produit et trouvé que c'était un défaut de toute façon, merci de le retourner à la «Source d'achat» pour un remboursement ou un échange. Si le produit n'est plus couvert par votre reçu d'achat, ou si vous avez des questions concernant nos produits, s'il vous plaît communiquer avec notre service à la clientèle sans frais d'assistance. Conservez une copie du code CUP avec preuve d'achat à un Service de Garantie avenir. S'il vous plaît garder instructions d'emballage et d'assemblage pour référence future.

\*La période de garantie est de trois (3) mois pour les acheteurs des garderies ou professionnels.

### **(ES) GARANTIA LIMITADA** (No aplicable en Australia)

La garantía de nuestros productos cubre un periodo de 1 año\* a partir de la fecha de compra, con uso y servicio normal, contra defectos de material y mano de obra. Si usted ha comprado este producto recientemente y le encuentra alguna clase de defecto, por favor, devuélvalo al «Sitio donde lo compro» para que le devuelvan el dinero o se lo cambien. Si su Recibo de compra ya no cubre el producto o si tiene alguna pregunta pertinente a nuestro producto, por favor llame a nuestra Línea Gratuita de Servicio al Cliente para obtener ayuda. Guarde una copia del Código UPC con el recibo de compra por si necesita Servicio de Garantía en el futuro.

Por favor guarde la caja y las instrucciones del ensamblaje para referencia futura.

\*El periodo de garantía es tres (3) meses en guarderías o usos comerciales.

**CUSTOMER SERVICE / ENQUIRIES**



US/Canada toll free hotline:  
**1-888-468-9898**  
service@grow-n-up.com  
www.grow-n-up.com

**SERVICE À LA CLIENTÈLE / ENQUÊTES**



Hotline gratuite aux États-Unis / Canada:  
**1-888-468-9898**  
service@grow-n-up.com  
www.grow-n-up.com

**SERVICIO AL CLIENTE / CONSULTAS**



Línea directa gratuita de EE.UU. / Canadá:  
**1-888-468-9898**  
service@grow-n-up.com  
www.grow-n-up.com

©2019 Grow'n up Limited.  
All Rights Reserved.  
Room 808B New Mandarin Plaza,  
Tsim Sha Tsui, Kowloon, Hong Kong.  
**MADE IN CHINA (SZ)**

**(FR) NE PAS JETER: DOCUMENTATION IMPORTANTE. VEUILLEZ LIRE LES INSTRUCTIONS ET IDENTIFIER TOUTES LES PIÈCES AVANT DE COMMENCER LE MONTAGE.**

**⚠ AVERTISSEMENT: RISQUES D'ÉTOUFFEMENT** - Pièces de petites dimensions. Ce produit contient des petits éléments et des bouts pointus nécessaires pour le montage. Avant le montage et au cours du montage de ce produit, gardez tous les composants hors de portée des enfants. Les pièces de petites dimensions présentent un risque d'étouffement pour les enfants de moins de 3 ans.

**⚠ ATTENTION:** Se débarrasser en toute sécurité de l'ensemble de l'emballage avant de donner ce jouet à un enfant. L'emballage contient de petites parties pouvant être avalées. Garder à distance des enfants jusqu'à ce que le jouet soit assemblé.

#### **POUR ÉVITER DES BLESSURES GRAVES:**

- La supervision d'un adulte est recommandée lors de l'utilisation de ce jouet.
- Assemblage par un adulte requis. Tournevis cruciforme nécessaire pour le montage (non inclus).
- Cet article doit être utilisé sur terrain plat. Ne pas utiliser près de voitures ou d'autres véhicules motorisés, près de rues, de marches, d'escaliers, d'entrées d'allées en pente, de collines, de chemins, de piscines ou autres étendues d'eau telles que des mares, des ruisseaux, des rivières, des lacs ou océans.
- Toujours porter des chaussures ou des baskets pour prévenir les blessures lorsqu'on utilise ce jouet.
- Ne pas approcher les mains, les pieds, les vêtements amples et les cheveux longs des roues lorsqu'on circule sur ce jouet.
- NE PAS laisser les enfants jouer sur ce produit avant qu'il soit complètement installé.
- NE PAS chevaucher ce jouet par temps pluvieux.
- Ne pas autoriser plus d'une personne sur le jouet.
- Limite de poids maximum: 23 kg (50 lbs)

## **SÉCURITÉ ET ENTRETIEN**

- Avant utilisation, assurez-vous que toutes les vis et pinces sont assemblées en toute sécurité. Si les parties en plastique et les vis ne sont pas assemblées et resserrées en toute sécurité, des blessures mineures ou modérées pourraient se produire.
- Veuillez vérifier périodiquement l'objet pour voir s'il n'a pas de pièces usées, resserez celles qui en ont besoin. Si une pièce est cassée ou fissurée, débarrassez-vous en correctement.
- Pour nettoyer ce produit, utilisez un savon doux, une solution aqueuse et un chiffon propre. Rincez à l'eau courante pour enlever les restes de savon.
- Ne pas laisser ce produit dehors sous la pluie. Garder toujours au sec.
- Ne pas laisser ce produit exposé directement au soleil. Une exposition prolongée à des rayons solaires intenses peut provoquer la décoloration.
- Lorsque la température baisse sous 32°F/0°C, conservez ce produit en intérieur. Lors de froids extrêmes, les matières plastiques perdent leur résistance, peuvent se fendiller et se casser lors d'un choc.

## **POUR LE REJET**

Le propriétaire de ce produit doit démonter et rejeter l'équipement de jeu de sorte à ne pas causer de risques déraisonnables au moment du rejet de l'équipement de jeu.

©2019 Grow'n up Limited.  
Tous droits réservés.  
Room 808B New Mandarin Plaza,  
Tsim Sha Tsui, Kowloon, Hong Kong.  
**FABRIQUÉ EN CHINE (SZ)**

**(ES) NO DESECHE: DOCUMENTO IMPORTANTE. MANTENENGA ESTAS INSTRUCCIONES PARA FUTURA REFERENCIA. CUMPLA TODAS LAS ADVERTENCIAS DE SEGURIDAD Y DECLARACIONES DE PRECAUCIÓN PARA REDUCIR EL RIESGO DE MUERTE O LESIONES GRAVES.**

**⚠ ADVERTENCIA: PELIGRO DE ASFIXIA** - Piezas pequeñas. Este producto tiene esquinas cortantes y piezas pequeñas necesarias para su ensamblaje. Antes de y durante el ensamblaje de este producto, guarde las pequeñas piezas fuera del alcance de los niños. Las piezas pequeñas son un peligro para niños menores de 3 años.

**⚠ PRECAUCIÓN:** Deseche correctamente todo el material de embalaje, antes de entregar este juguete al niño. El material de embalaje contiene piezas pequeñas que podrían ser ingeridas por el niño. Mantener a los niños alejados hasta que esté montado.

#### **PARA EVITAR LESIONES GRAVES:**

- Se necesita la supervisión de un adulto cuando se usa el mueble.
- Debe ser ensamblado por un adulto. El ensamblaje requiere del uso de un desatornillador Phillips (no incluido).
- Este artículo se debe utilizar sobre suelo plano. No utilizar cerca de coches u otros vehículos motorizados, cerca de calles, escalones, escaleras, cuestas, pendientes, carreteras, callejones, piscinas y otras acumulaciones de agua, como piscinas, arroyos, ríos, lagos u océanos.
- Utilizar siempre zapatos o zapatillas para evitar lesiones al montar en este juguete.
- Mantenga las manos, pies, ropa suelta y cabello largo alejado de las ruedas mientras se monta en este juguete.
- NO permita que los niños jueguen con este producto hasta que esté completamente instalado.
- NO montar en este juguete cuando llueva.
- No debe montar más de un niño a la vez.
- Límite máximo de peso: 50 lbs (23 kg).

## **SEGURIDAD Y MANTENIMIENTO**

- Antes de utilizar, compruebe que todos los tornillos y clavijas están correctamente instalados. Si los plásticos y los tornillos no se montan e instalan correctamente, podrían producirse pequeñas o moderadas lesiones.
- Inspeccione el artículo con regularidad para identificar cualquier pieza desgastada, ajústela si fuera necesario. En caso de que estuviera roto o agrietado, deberá desecharlo correctamente.
- Para limpiar este producto, utilice un jabón suave y agua y límpielo con un paño limpio. Enjuague con agua para eliminar los restos de jabón.
- No deje este producto al aire libre bajo la lluvia. Siempre se debe mantener seco.
- No deje este producto expuesto a la luz directa del sol. La exposición prolongada a la luz directa e intensa del sol podría provocar una pérdida de color.
- Cuando la temperatura caiga por debajo de 0°C, guarde el producto en el interior. En condiciones de frío extremo, el plástico pierde resistencia y podría quebrarse y agrietarse por un impacto.

## **ELIMINACIÓN**

El propietario de este producto debería desmontar y eliminar el columpio de modo que no exista ningún peligro en el momento en que el columpio se deseche.

©2019 Grow'n up Limited.  
Todos derechos reservados.  
Room 808B New Mandarin Plaza,  
Tsim Sha Tsui, Kowloon, Hong Kong.  
**HECHO EN CHINA (SZ)**

**DE NICHT WEGWERFEN: WICHTIGE LEKTÜRE. BITTE LESEN, DIE ANLEITUNGEN SORGFÄLTIG BEFOLGEN UND ALLE TEILE VOR DEM ZUSAMMENBAU BESTIMMEN.**

**! WARNUNG: ERSTICKUNGSGEFAHR.** - Kleine Teile. Muss von erwachsenen Personen zusammengebaut werden. Dieses Produkt enthält spitze Stellen und kleine Teile, die für den Zusammenbau erforderlich sind. Kleine Teile vor dem und während des Zusammenbaus außer Reichweite von Kindern aufbewahren. Kleine Teile stellen eine Gefahr für Kinder unter 3 Jahren dar.

### **! ACHTUNG:**

Entsorgen Sie alle Verpackungsmaterialien sicher, ehe Sie dieses Spielzeug einem Kind geben. Verpackungsmaterialien enthalten kleine Teile, die verschluckt werden können.

Vor dem Zusammenbau von Kindern fernhalten.

#### **UM SCHWERE VERLETZUNGEN ZU VERMEIDEN:**

- Beaufsichtigung durch Erwachsene beim Gebrauch des Produkts erforderlich.
- Muss von erwachsenen Personen zusammengebaut werden. Beim Zusammenbau werden Flach-/Kreuzschraubenzieher (nicht enthalten) benötigt.
- Dieses Produkt muss auf ebener Erde benutzt werden. NICHT in der Nähe von Autos oder anderen motorisierten Fahrzeugen, Straßen, Stufen, Treppen, geneigten Einfahrten, Hügeln, Fahrbahnen, Wegen, Swimmingpools und anderen Gewässern wie Teichen, Bächen, Flüssen, Seen oder Meeren verwenden.
- Bei der Benutzung dieses Spielzeugs immer Schuhe oder Turnschuhe tragen, um Verletzungen zu vermeiden.
- Bitte bei der Benutzung dieses Spielzeugs immer Hände, Füße, lose Kleidung und lange Haare von den Rädern fernhalten.
- Kindern vor dem vollständigen Zusammenbau dieses Produkts den Gebrauch NICHT erlauben.
- Dieses Spielzeug NICHT bei nassem Wetter benutzen.
- NICHT mehr als einen Fahrer erlauben.
- Maximalgewicht beträgt 23 kg.

## **PFLEGE UND WARTUNG**

- Stellen Sie vor dem Gebrauch sicher, dass alle Schrauben und Dübel sicher ineinandergreifen. Wenn Plastikteile und Schrauben nicht zusammengebaut und sicher angezogen sind, könnte dies zu leichten oder mittelschweren Verletzungen führen.
- Bitte überprüfen Sie das Produkt regelmäßig auf Verschleiß und ziehen Sie die betreffenden Teile bei Bedarf an. Falls kaputte oder gesprungene Teile gefunden werden, ersetzen Sie diese nach Bedarf.
- Zum Reinigen dieses Produkts einen angefeuchteten Schwamm oder ein Handtuch verwenden.
- Lassen Sie dieses Produkt NICHT draußen im Regen, halten Sie es immer trocken.
- Setzen Sie dieses Produkt NICHT direkter Sonneneinstrahlung aus. Die Farbe könnte verblassen, wenn es für längere Zeit direkter Sonneneinstrahlung ausgesetzt wird.
- Lagern Sie dieses Produkt drinnen, wenn die Temperaturen unter 0 °C fallen. Der Gebrauch dieses Produkts im Freien wird nicht empfohlen. Bei extremer Kälte könnten die Kunststoffmaterialien ihre Belastbarkeit verlieren, spröde werden und bei Belastung brechen.

## **ENTSORGUNG**

Der Eigentümer dieses Produkts sollte das Spielplatz-Zubehör so auseinanderbauen und entsorgen, dass keine unangemessenen Gefahren entstehen, wenn das Spielplatz-Zubehör entsorgt wird.

### **DE BEGRENZTE GARANTIE** (Gilt nicht in Australien)

Unsere Produkte sind ab dem Verkaufsdatum bei normaler Verwendung und Bedienung ein Jahr\* lang durch eine Garantie gegen fehlerhafte Verarbeitung und mangelhaftes Material abgesichert. Falls Sie dieses Produkt kürzlich erworben haben und Defekte aller Art bemerken, bringen Sie es bitte zur „Einkaufsquelle“ zurück, um eine volle Erstattung des Kaufpreises zu erhalten oder es umzutauschen. Sollte das Produkt nicht länger durch Ihre Kaufquittung abgedeckt sein oder sollten Sie Fragen jeder Art bezüglich des Produktes haben, rufen Sie bitte gebührenfrei unseren Kundendienst an, um Hilfe zu erhalten. Bewahren Sie eine Kopie des UPC-Codes auf der Kaufquittung auf, um den Garantiedienst in Zukunft in Anspruch nehmen zu können. Bitte bewahren Sie die Verpackung und die Gebrauchsanleitung zur späteren Verwendung auf.

\*Der Garantzeitraum für Tagesstätten und kommerzielle Käufer beträgt drei (3) Monate.

### **NL BEPERKTE GARANTIE** (Niet geldig in Australië)

Onze producten vallen onder een garantieperiode van 1 jaar om deze, beginnende op de aankoopdag, bij normaal gebruik en onderhoud, te beschermen tegen fabricagefouten en gebrekkige materialen. Als u dit product recentelijk heeft aangeschaft en tegen enige gebreken bent aangelopen, stuur het dan terug naar de 'plek van aankoop' voor een volledige vergoeding of ruil. gratis klantenservicelijn voor assistentie. Bewaar een kopie van de UPC-code met aankoopbewijs voor het geval dat u in de toekomst Garantieservice nodig mocht hebben. Bewaar de verpakking en instructiehandleiding voor toekomstige raadpleging.

\* De garantieperiode is drie (3) maanden voor kinderdagverblijven of commerciële kopers.

### **IT GARANTIA LIMITADA** (Non applicabile in Australia)

I nostri prodotti sono coperti da garanzia per un periodo di 1 anno\* dalla data di acquisto, in condizioni normali di utilizzo e assistenza, in caso di difetti di fabbricazione e dei materiali. Se hai acquistato di recente questo prodotto e lo trovi in qualunque modo difettoso, ti preghiamo di restituirlo alla "Fonte dell'Acquisto" per un Rimborso Completo o una Sostituzione. Nel caso in cui il prodotto non sia più coperto dalla Ricevuta di Acquisto, o in caso tu abbia qualsiasi domanda relativa al nostro prodotto, sei pregato di contattare il nostro Servizio Clienti Gratuito per ricevere assistenza. Conservare una copia del codice UPC con la ricevuta di acquisto per eventuali futuri Servizi di Garanzia. Conservare l'imballaggio e il manuale di istruzioni per riferimenti futuri.

\*Il periodo di garanzia è di tre (3) mesi per gli asili nido o gli acquirenti commerciali.

**KUNDENDIENST / ANFRAGEN**

 US / Kanada gebührenfreie Hotline:  
**1-888-468-9898**  
service@grow-n-up.com  
www.grow-n-up.com

**KLANTENSERVICE / AANVRAGEN**

 Gratis hotline VS / Canada:  
**1-888-468-9898**  
service@grow-n-up.com  
www.grow-n-up.com

**SERVIZIO CLIENTI / RICHIESTE**

 Linea verde gratuita per Stati Uniti / Canada:  
**1-888-468-9898**  
service@grow-n-up.com  
www.grow-n-up.com

©2019 Grow'n up Limited.  
Alle Rechte vorbehalten.  
Raum 808B New Mandarin Plaza,  
Tsim Sha Tsui, Kowloon, Hong Kong.  
**MADE IN CHINA (SZ)**

**(NL) NIET WEGGOOIEN: BELANGRIJKE LITERATUUR. LEES DIT EN VOLG DE INSTRUCTIES ZORGVULDIG OP EN IDENTIFICEER ALLE ONDERDELEN VÓOR ASSEMBLAGE**

**⚠ WAARSCHUWING: STIKGEVAAR** - Kleine onderdelen. Assemblage door volwassene vereist. Dit product bevat scherpe hoeken en kleine onderdelen die benodigd zijn voor de assemblage. Houd kleine onderdelen buiten het bereik van kinderen voor en tijdens de assemblage van dit product. Kleine onderdelen vormen een gevaar voor kinderen jonger dan 3 jaar oud.

**⚠ VOORZICHTIGHEID:** Gooi alle verpakkingsonderdelen veilig weg voor u dit speelgoed aan een kind geeft. Verpakkingsmateriaal bevat kleine onderdelen die ingeslikt kunnen worden. Houd uit de buurt van kinderen tot assemblage is voltooid.

#### **OM SERIEUZE VERWONDINGEN TE VOORKOMEN:**

- Ouderlijk toezicht vereist bij gebruik van het artikel.
- Assemblage moet worden uitgevoerd door een volwassene. Phillips- / kruiskopschroevendraaier (niet inbegrepen) zijn benodigd tijdens de assemblage.
- Dit artikel mag enkel op vlakke ondergrond worden gebruikt. NIET GEBRUIKEN in de buurt van auto's of andere motorvoertuigen, in de buurt van straten, stoepanden, trappen, opritten
- Draag altijd schoenen of sneakers om verwondingen tijdens het berijden van het speelgoed te voorkomen.
- Houd handen, voeten, loszittende kleding en lang haar weg van de wielen tijdens het berijden van dit speelgoed.
- Laat kinderen dit product NIET gebruiken tot het volledig in elkaar is gezet.
- Berijd dit speelgoed NIET in regenachtig weer.
- Sta NIET MEER dan één bestuurder toe.
- Maximale gewichtslimiet is 23 kg.

## **ZORG EN ONDERHOUD**

- Let er voor gebruik op dat alle schroeven en pinnen veilig in elkaar zijn geklikt. Als plastic onderdelen en schroeven niet in elkaar zijn gezet en stevig zijn vastgedraaid kan dit leiden tot lichte tot matig ernstige verwondingen.
- Controleer het object regelmatig op versleten onderdelen; draai deze waar nodig vast. Als u kapotte of gebroken onderdelen aantreft, vervang deze dan waar nodig.
- Gebruik een vochtige spons of doek om dit product te reinigen.
- Laat dit product NIET buiten in de regen achter, altijd droog houden.
- Stel dit product NIET langdurig bloot aan direct zonlicht. Langdurige blootstelling aan krachtig, direct zonlicht kan de kleuren doen vervagen.
- Sla dit product binnen op zodra het kouder wordt dan 0 °C. Buitenshuis gebruik van dit product wordt niet aanbevolen. In extreem koud weer verliest het plastic materiaal zijn veerkracht en kan het broos worden en breken bij impact.

## **VOOR HET WEGGOOIEN**

Wanneer het speelgoed moet worden weggegooid dient de eigenaar van het product het zo uit elkaar te halen en weg te gooien dat er geen onredelijk gevaarlijke situaties worden gecreëerd.

©2019 Grow'n up Limited.  
Alle rechten voorbehouden.  
Kamer 808B New Mandarin Plaza,  
Tsim Sha Tsui, Kowloon, Hong Kong.  
**GEMAAKT IN CHINA (SZ)**

**(IT) NON GETTARE: DOCUMENTAZIONE IMPORTANTE. SI PREGA DI LEGGERE ATTENTAMENTE E SEGUIRE LE ISTRUZIONI CON CURA E DI IDENTIFICARE TUTTI I COMPONENTI PRIMA DELL'ASSEMBLAGGIO**

**⚠ AVVERTIMENTO: RISCHIO DI SOFFOCAMENTO** - Componenti di piccole dimensioni. È richiesto l'assemblaggio da parte di un adulto. Questo prodotto contiene punti taglienti e piccole parti necessari per l'assemblaggio. Tenere i componenti piccoli fuori dalla portata dei bambini prima e durante l'assemblaggio di questo prodotto. Le piccole parti costituiscono un pericolo per i bambini al di sotto dei 3 anni.

**⚠ ATTENZIONE:** Smaltire tutti gli imballaggi in modo sicuro prima di consegnare questo giocattolo a un bambino. Il materiale di imballaggio contiene piccole parti che potrebbero essere ingerite. Tenere lontano dai bambini fino ad assemblaggio completato.

#### **AL FINE DI EVITARE INCIDENTI GRAVI:**

- È richiesta la supervisione di un adulto quando l'oggetto è in uso.
- È richiesto l'assemblaggio da parte di un adulto. Sono necessari cacciavite Phillips / a croce (non inclusi) per il montaggio.
- Questo oggetto deve essere utilizzato su una superficie piana. NON utilizzare in prossimità di automobili o altri veicoli a motore, in prossimità di strade, gradini, scale, viali spioventi, colline, vicoli, piscine o altri specchi d'acqua quali piscine, torrenti, fiumi, laghi o oceani.
- Indossare sempre scarpe o sneaker durante la guida di questo giocattolo al fine di evitare lesioni.
- Tenere mani, piedi, indumenti larghi e capelli lunghi lontano dalle ruote quando si guida questo giocattolo.
- NON consentire ai bambini di utilizzare questo prodotto fino a quando esso non è completamente assemblato.
- NON guidare questo giocattolo quando il tempo è piovoso.
- NON guidare in più di uno.
- Il limite di peso massimo è di 23 kg.

## **CURA E MANUTENZIONE**

- Accertarsi che tutte le viti e i ganci siano inseriti in maniera sicura prima dell'utilizzo. Nel caso in cui le componenti in plastica e le viti non siano assemblate e strette saldamente, potrebbe sorgere il rischio di piccoli o moderati incidenti.
- Effettuare periodicamente controlli sull'apparecchio e prestare attenzione ad eventuali parti usurate, stringerle se necessario. Se venissero trovate parti rotte o incrinare, rimpiazzarle ove necessario.
- Per pulire questo prodotto, utilizzare una spugna o un asciugamano leggermente umidi.
- NON lasciare questo prodotto sotto la pioggia, tenerlo sempre asciutto.
- NON lasciare questo prodotto esposto alla luce solare diretta. L'esposizione diretta e prolungata a luce solare intensa può causare lo sbiadimento del colore.
- Quando la temperatura scende al di sotto degli 0° C, riporre il prodotto in ambienti chiusi. L'uso esterno di questo prodotto non è raccomandato. A causa del freddo estremo, i materiali plastici perdono resilienza, potrebbero divenire fragili e incrinarsi all'impatto.

## **PER SMALTIRE**

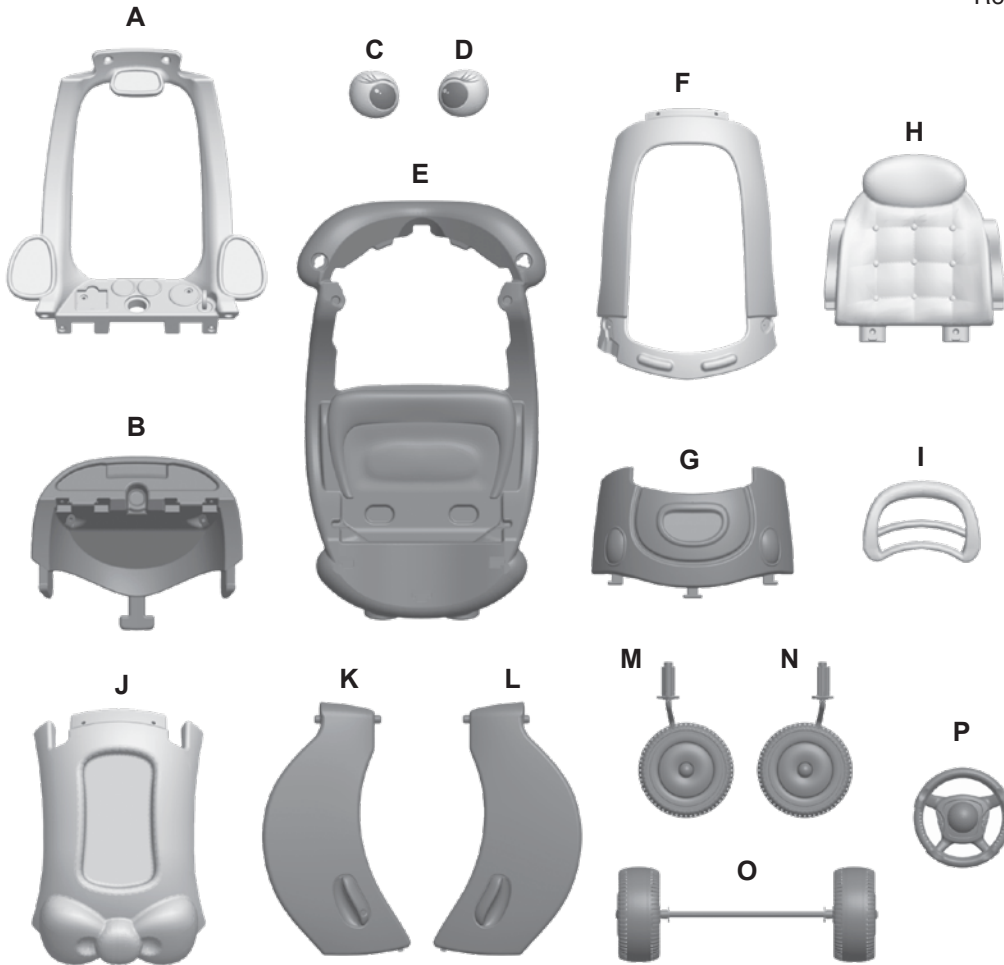
Il proprietario di questo prodotto dovrebbe smontare e smaltire le attrezzature del parco giochi in modo tale che non sussistano rischi irragionevoli nel momento dell'eliminazione delle attrezzature del parco giochi.

©2019 Grow'n up Limited.  
Tutti i diritti riservati.  
Room 808B New Mandarin Plaza,  
Tsim Sha Tsui, Kowloon, Hong Kong.  
**PRODOTTO IN CHINA (SZ)**

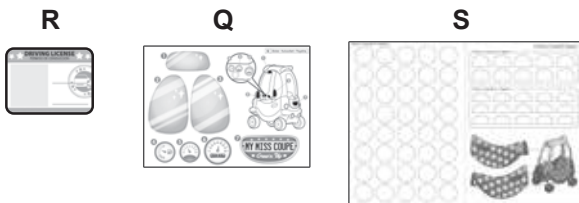


# PARTS / PIÈCES / PARTES

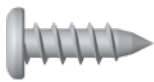
Notes: Illustrations not to scale.  
Remarque: Illustrations pas à l'échelle.  
Nota: Ilustraciones no son escala.



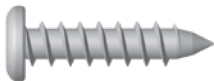
EN PARTS LIST		
#	DESCRIPTION	QTY
A	Front Frame	1
B	Front Chassis	1
C	Right Eye	1
D	Left Eye	1
E	Chassis	1
F	Rear Frame	1
G	Rear Chassis	1
H	Seat Back	1
I	Handle	1
J	Roof	1
K	Left Door	1
L	Right Door	1
M	Left Front Wheel	1
N	Right Front Wheel	1
O	Rear Wheel Assembly	1
P	Steering Wheel	1
Q	Sticker 1	1
R	Driving License Card	1
S	Sticker 2	1
T	17mm Screw	4
U	25mm Screw	9
V	47mm Screw	2



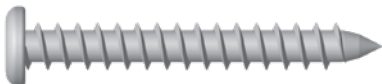
**FASTENER SHOWN ACTUAL SIZE**  
**LES FIXATIONS SONT ILLUSTRÉES À L'ÉCHELLE**  
**TAMAÑO REAL DE LA ABRAZADERA ILUSTRADA**



**T** - Screw / Vis / Tornillo  
- 0.67 inch / 17mm x 4



**U** - Screw / Vis / Tornillo  
- 0.98 inch / 25mm x 9



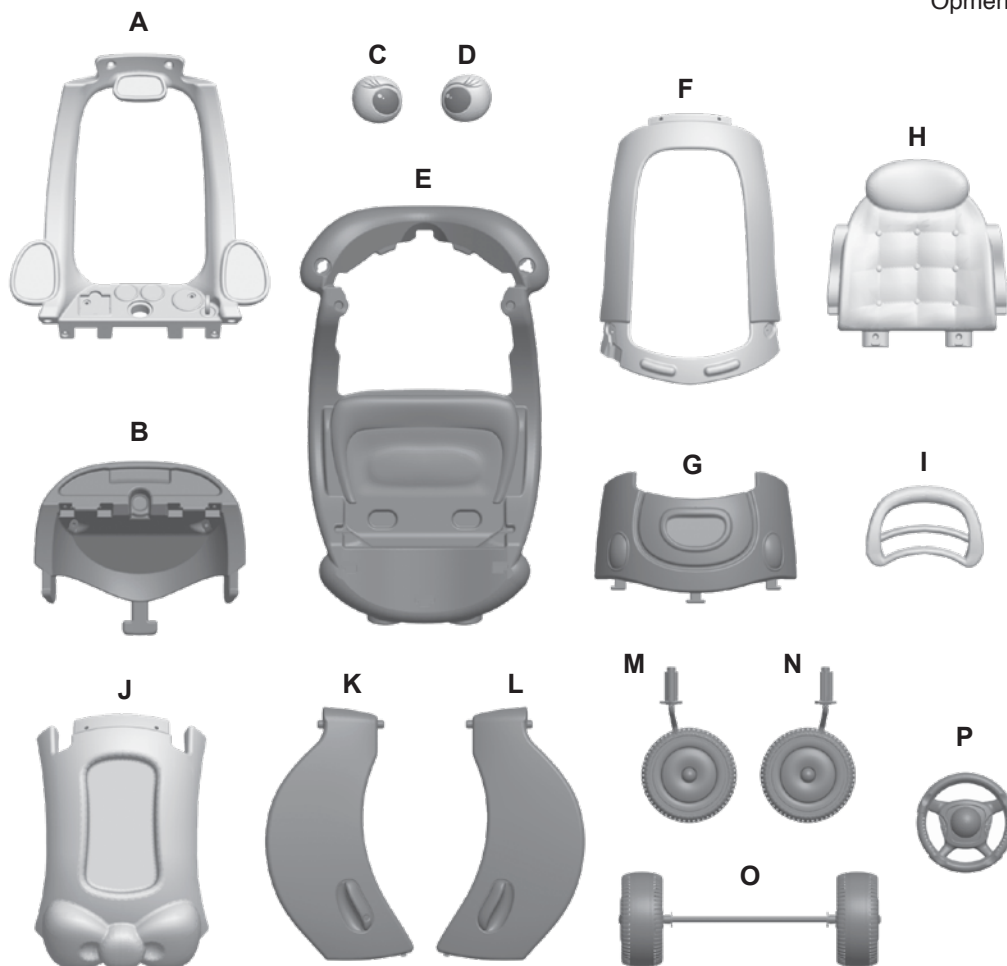
**V** - Screw / Vis / Tornillo  
- 1.85 inch / 47mm x 2

FR LISTE DES PIÈCES		
#	DESCRIPTION	QTÉ
A	Cadre Avant	1
B	Châssis Avant	1
C	Yeux Droite	1
D	Yeux Gauche	1
E	Châssis	1
F	Cadre Arrière	1
G	Châssis Arrière	1
H	Dossier de Siège	1
I	Poignée	1
J	Toit	1
K	Porte Gauche	1
L	Porte Droite	1
M	Roues avant gauche	1
N	Roues avant droite	1
O	Assemblage de roue arrière	1
P	Volant	1
Q	Autocollant 1	1
R	Permis de conduire	1
S	Autocollant 2	1
T	17mm Vis	4
U	25mm Vis	9
V	47mm Vis	2

ES LISTA DE LAS PARTES		
#	DESCRIPCIÓN	Cant.
A	Marco Frontal	1
B	Chasis Frontal	1
C	Ojos Derecho	1
D	Ojos Izquierdo	1
E	Chasis	1
F	Marco Trasero	1
G	Chasis Trasera	1
H	Respaldo del asiento	1
I	Manija	1
J	Techo	1
K	Puerta Izquierdo	1
L	Puerta Derecho	1
M	Ruedas delanteras izquierda	1
N	Ruedas delanteras derecha	1
O	Pieza de la rueda trasera	1
P	Volante	1
Q	Pegatina 1	1
R	Carné de Conducir	1
S	Pegatina 2	1
T	17mm Tornillo	4
U	25mm Tornillo	9
V	47mm Tornillo	2

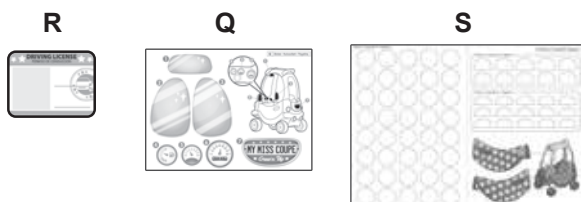
# TEILE / ONDERDELEN / PARTI

Anmerkungen: Abbildungen nicht maßstabsgetreu.  
Opmerkingen: Afbeeldingen niet op schaal.  
Note: illustrazioni non in scala.

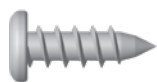


## DE LISTE DER EINZELTEILE

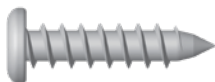
#	BESCHREIBUNG	Anzahl
A	Vorderrahmen	1
B	Vorderes Fahrgestell	1
C	Rechte Öse	1
D	Linke Öse	1
E	Fahrgestell	1
F	Hinterrahmen	1
G	Hinteres Fahrgestell	1
H	Sitzrücken	1
I	Griff	1
J	Dach	1
K	Linke Tür	1
L	Rechte Tür	1
M	Linkes Vorderrad	1
N	Rechtes Vorderrad	1
O	Hinterrad-Montage	1
P	Lenkrad	1
Q	Aufkleber 1	1
R	Fahrerlaubnis-Karte	1
S	Aufkleber 2	1
T	17-mm-Schraube	4
U	25-mm-Schraube	9
V	47-mm-Schraube	2



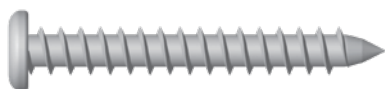
FASTENER TATSÄCHLICHE GRÖSSE ANGEZEIGT  
BEVESTIGER DAT WERKELIJKE GROOTTE WORDT GETOOND  
MISURA EFFETTIVA INDICATA FASTENER



**T** - Schraube / Schroef / Vite  
- 0.67 inch / 17mm x 4



**U** - Schraube / Schroef / Vite  
- 0.98 inch / 25mm x 9



**V** - Schraube / Schroef / Vite  
- 1.85 inch / 47mm x 2

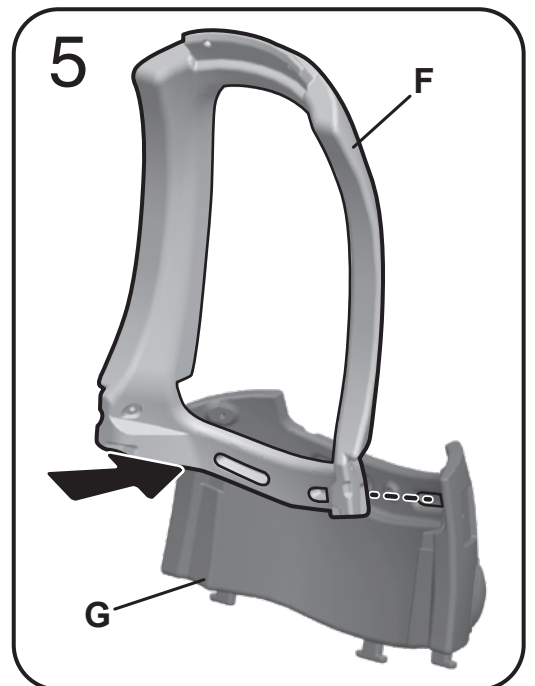
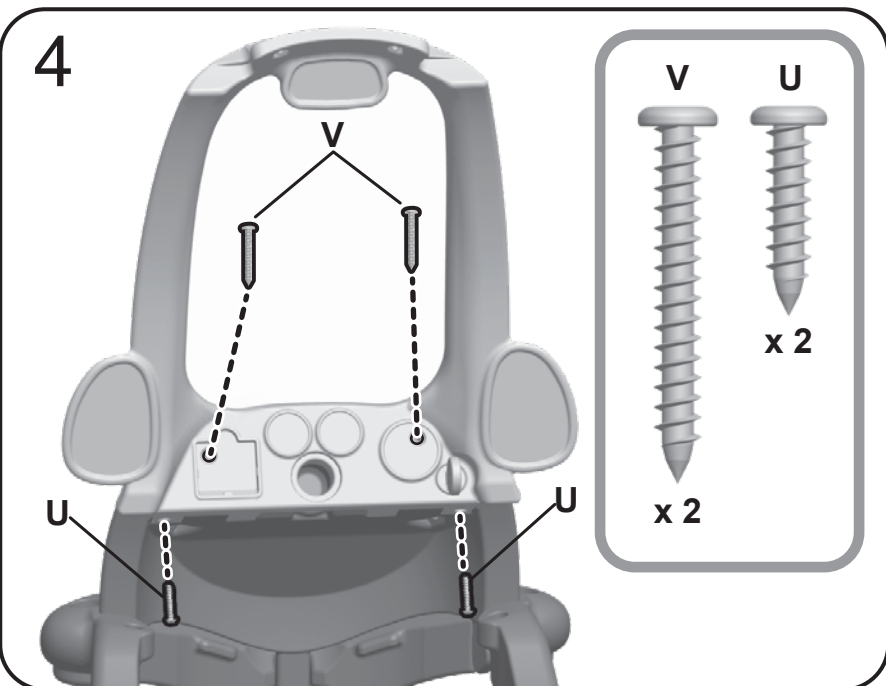
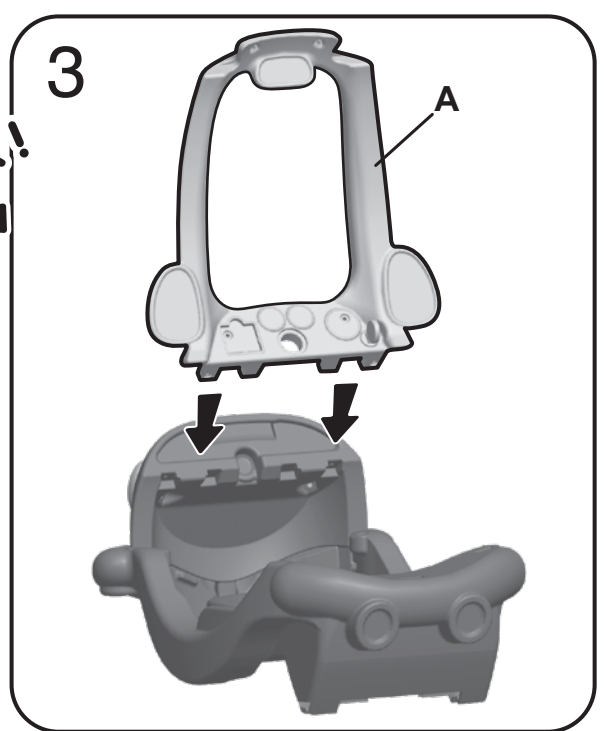
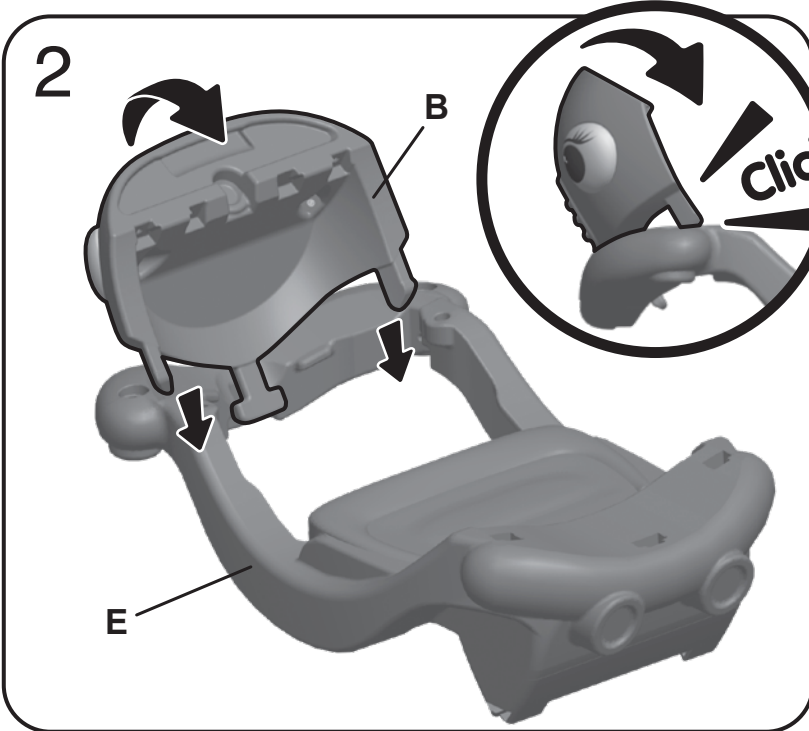
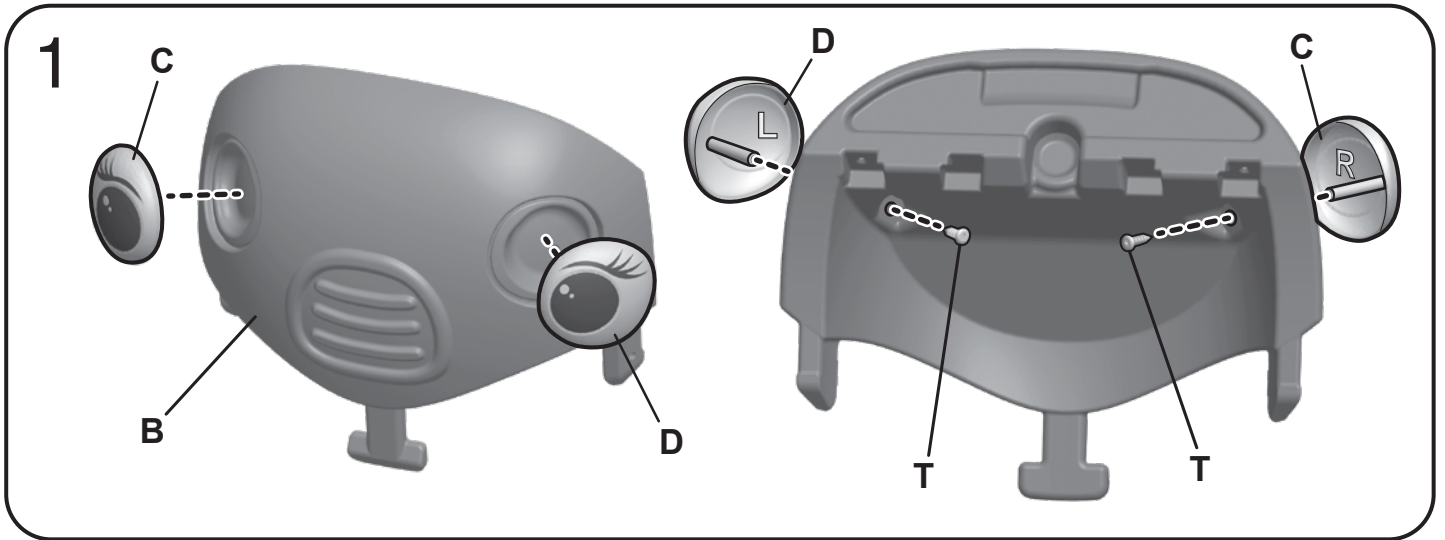
## NL ONDERDELEN LIJST

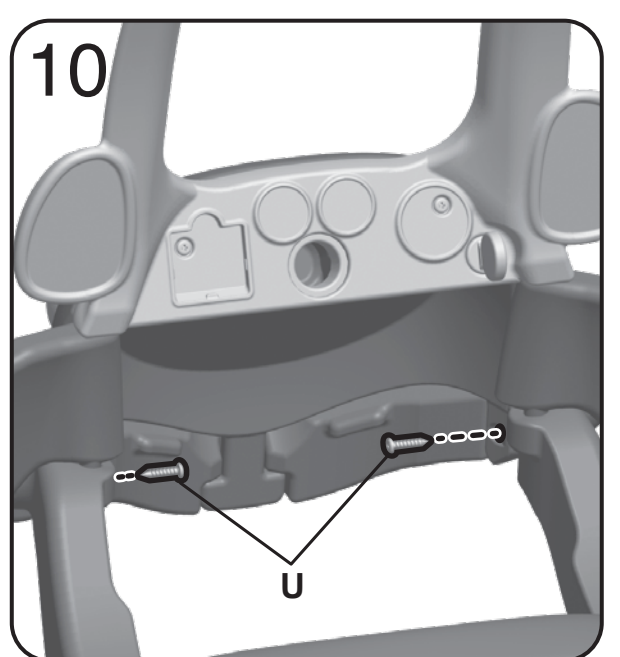
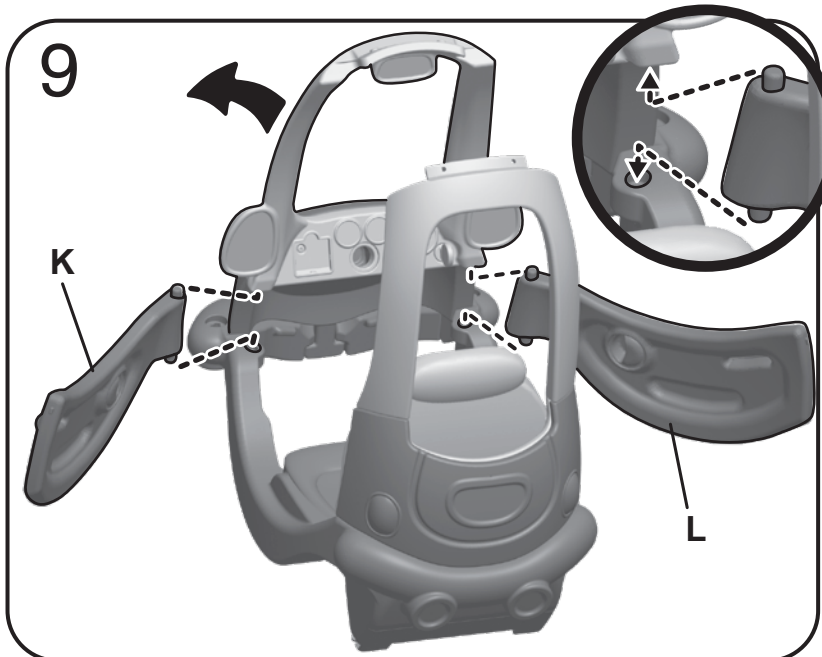
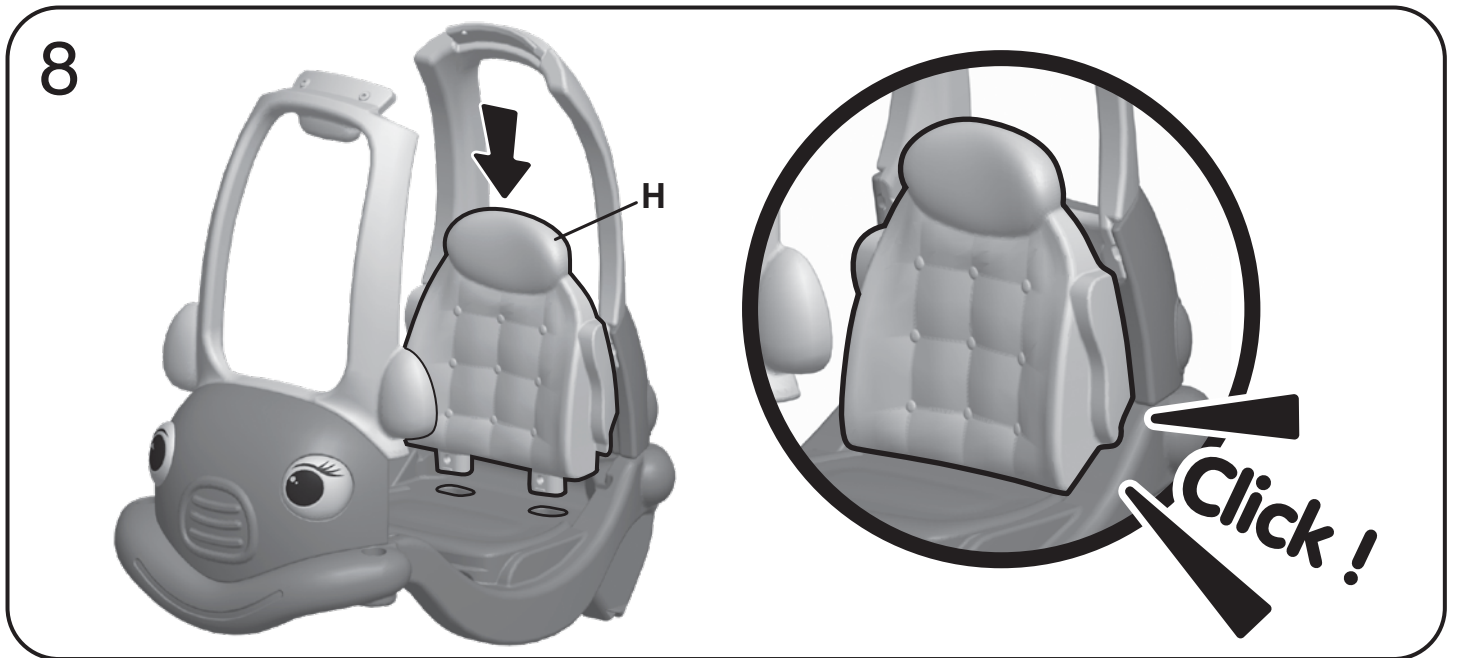
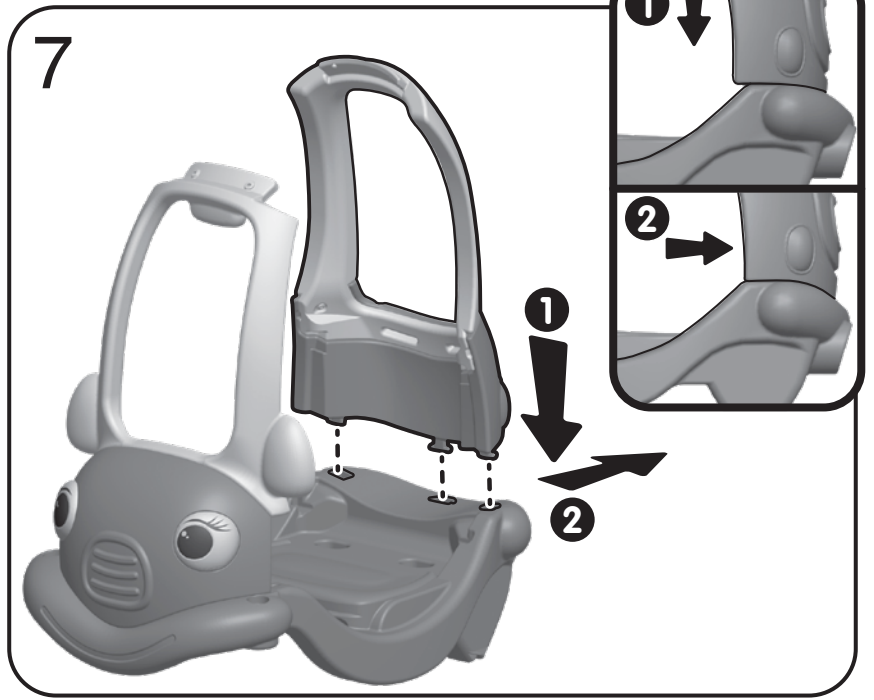
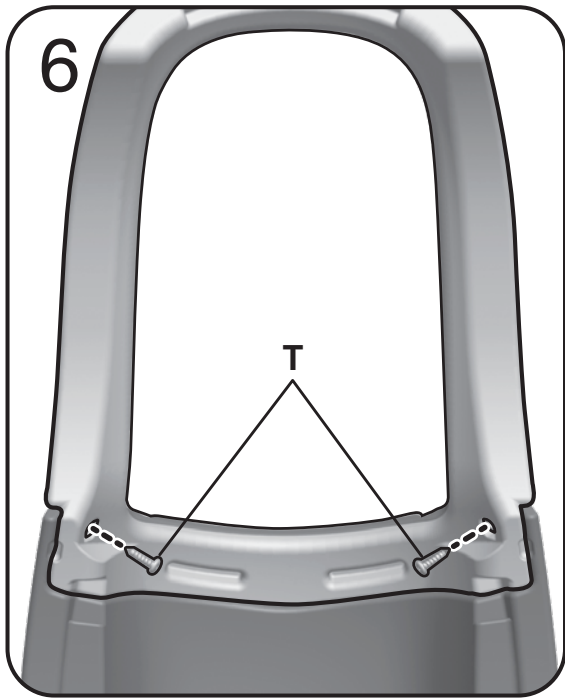
#	OMSCHRIJVING	Aantal
A	Voorkant frame	1
B	Voorkant chassis	1
C	Rechteroog	1
D	Linkeroog	1
E	Chassis	1
F	Achterkant frame	1
G	Achterkant chassis	1
H	Rugleuning stoel	1
I	Hendel	1
J	Dak	1
K	Linkerdeur	1
L	Rechterdeur	1
M	Wiel rechtsvoor	1
N	Wiel linksvoor	1
O	Assemblage achterwielen	1
P	Stuur	1
Q	Sticker 1	1
R	Rijbewijs	1
S	Sticker 2	1
T	Schroef 17 mm	4
U	Schroef 25 mm	9
V	Schroef 47 mma	2

## IT LISTA DE LAS PARTES

#	DESCRIZIONE	Q.TÀ
A	Struttura Anteriore	1
B	Telaio Anteriore	1
C	Cruna Destra	1
D	Cruna Sinistra	1
E	Telaio	1
F	Struttura Posteriore	1
G	Telaio Posteriore	1
H	Schienale Sedile	1
I	Maniglia	1
J	Tetto	1
K	Porta Sinistra	1
L	Porta Destra	1
M	Ruota Anteriore Sinistra	1
N	Ruota Anteriore Destra	1
O	Gruppo Ruota Posteriore	1
P	Volante	1
Q	Adesivo 1	1
R	Scheda Patente di Guida	1
S	Adesivo 2	1
T	Vite da 17mm	4
U	Vite da 25mm	9
V	Vite da 47mm	2

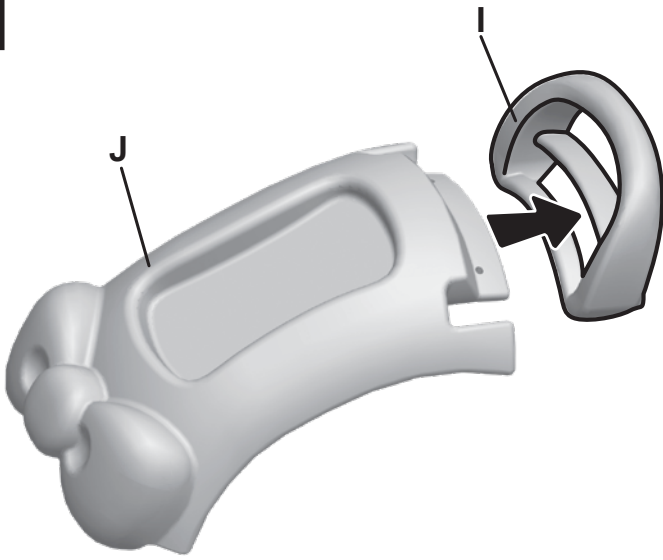
ASSEMBLY / ASSEMBLAGE / ENSAMBLAJE / VERSAMMLUNG / BIJEENKOMST / MONTAGGIO:



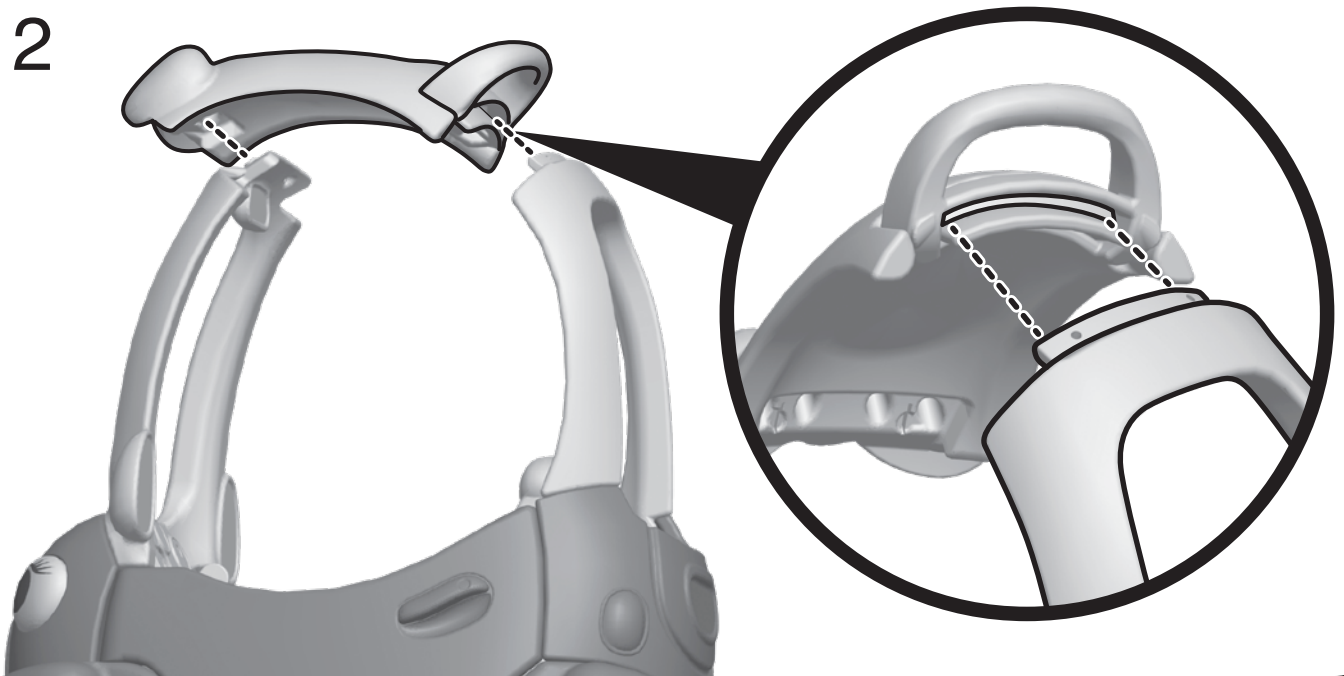




11



12



13

