

EN FR DE IT



TP208 TP Early Fun Toddler Trampoline

Instructions for assembly, maintenance and safe use.

We constantly strive to improve our assembly instructions. To see the most current version of this instruction for assembly, maintenance and safe use. Please visit the product page at tptoys.com



WARNING!

THIS PRODUCT CONTAINS SMALL PARTS AND IS NOT SUITABLE FOR CHILDREN UNDER 36 MONTHS UNTIL FULLY ASSEMBLED.

TOY MUST BE ASSEMBLED BY AN ADULT BEFORE USE.

CHILDREN MUST NOT USE THE EQUIPMENT UNTIL PROPERLY INSTALLED.

ADULT SUPERVISION IS REQUIRED.

REMOVE ALL PACKAGING BEFORE GIVING TO YOUR CHILDREN.

RETAIN PACKAGING FOR FUTURE REFERENCE.

ONLY FOR DOMESTIC USE. FOR INDOOR AND OUTDOOR USE ONLY.

ONLY ONE USER. COLLISION HAZARD.

SHOES NOT TO BE WORN WHILE JUMPING.

ALWAYS JUMP IN THE MIDDLE OF THE MAT.

DO NOT EAT WHILE JUMPING.

DO NOT EXIT BY A JUMP.

DO NOT USE THE MAT WHEN WET.

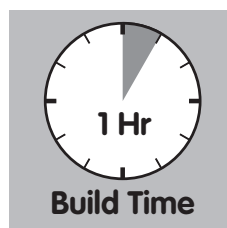
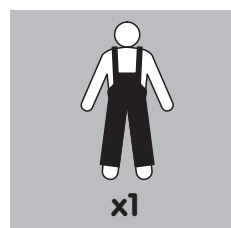
EMPTY POCKETS AND HANDS BEFORE USING THE TRAMPOLINE.

LIMIT THE TIME OF CONTINUOUS USAGE (MAKE REGULAR STOPS).

DO NOT USE IN STRONG WIND CONDITIONS AND SECURE THE TRAMPOLINE.

THIS PRODUCT IS INTENDED FOR USE BY CHILDREN FROM 12+ MONTHS.

MAXIMUM USER WEIGHT 25KGS



Robovision Ltd t/a TP Toys

Unit 11, Enterprise Way, Flitwick, Bedfordshire, MK45 5BX England

www.tptoys.com

EN IMPORTANT, BEFORE YOU BEGIN, READ THIS MANUAL

Thank you for buying this Trampoline. The trampoline is designed and manufactured to provide many years of fun and exercise but, **for your child's benefit and safety, please read this manual carefully and in full before assembling and using your trampoline.** Then, please retain this manual for future reference.

Warnings!

- Only one user. Collision hazard.
- Adult supervision of children - Children should always be supervised while they are playing on the trampoline.
- All users should not use the trampoline in an inappropriate or hazardous manner.
- Do not attempt somersaults.
- Practice without shoes.
- Do not use the mat when it is wet.
- Always jump in the middle of the mat.
- Do not exit the mat by a jump.
- Do not eat while jumping.
- Do not use the mat when wet.
- Limit the time of continuous usage (make regular stops).
- Regular maintenance is required.
Neglecting regular maintenance can lead to a risk for users.
- Check all nuts and bolts for tightness and tighten when required.
- Check all surfaces for sharp edges and replace when required.
- Wear clothing that is free of drawstrings, hooks, loops, buckles or anything that could get caught in the trampoline.
- Do not use in strong wind conditions.
- In certain countries during winter period, it is recommended to store the trampoline indoor.
- Keep away from fire.
- The mat should be replaced every 2 years.
- Retain the maintenance instruction manual.

ASSEMBLY

1. The trampoline must be assembled by an adult.
2. The trampoline must be erected in accordance with the assembly instructions.
3. Enlisting the aid of a helper will make assembly easier.
4. Take care during assembly as the manufacturing process can sometimes result in the occasional sharp edge and small pieces of waste metalwork. The use of gloves to protect hands from pinch points is also recommended.
5. Should there be any missing parts, the trampoline must not be used until replacement parts have been obtained.
6. Any changes to this toy including changing or adding an accessory, must be done in accordance with our instructions. Failure to do this will render your guarantee null and void and may make your product unsafe.
7. Retain the instructions for assembly, maintenance and safe use for future reference.

SITE PLANNING

1. Place the trampoline in a well-lit area.
2. Do not position the trampoline on a hard surface such as concrete.
3. Position the trampoline on an impact-absorbing surface, such as grass, wood chip, sand, rubber or synthetic compounds.
4. Ensure the trampoline is on a level surface.
5. Ensure the safe play free space area (see Page 4) is maintained.
6. Provide additional clearance for wires, tree branches, walls, fences and other possible hazards.
7. Do not place the trampoline on top of other objects, or store anything under the trampoline.
8. Keep away from fire.
9. Disassemble the trampoline and store away safely when high winds are anticipated.

CARE AND MAINTENANCE

Improper maintenance or lack of care can lead to your trampoline deteriorating prematurely. Please follow these care instructions to ensure that your trampoline remains safe and lasts for as long as possible.

Textile Deterioration

1. Clean the trampoline mat with a soft sponge only to avoid prematurely wearing the textiles.
2. Avoid using powerful soaps or detergents; they can damage the textiles.
3. Wipe dry with an absorbent cloth any water left after rain.
4. Remove shoes before using the trampoline along with sharp objects like belt buckles.
5. In certain countries during the winter period, the snow load and the very low temperature can damage the trampoline. It is recommended to remove the snow and store the trampoline indoors.

SAFETY CHECKS

1. Inspect the trampoline before and after use for component deterioration, which can happen over time from use and from environmental and weather conditions.
2. Replace any worn, defective, or missing parts immediately, and through TP Toys only.
3. Regularly check all nuts and bolts for tightness and adjust when required.
4. Check all surfaces for sharp and protruding edges.
5. Check the surface of the mat for foreign objects, and remove them.
6. Use only TP Toys-made accessories with, or on, our trampolines.

FR



TP208

TP Plaisir précoce avec le trampoline pour jeunes enfants

Notice de montage, manuel de maintenance et utilisation sûre

Nous nous efforçons en permanence d'améliorer notre notice de montage. Pour lire la version actuelle de la présente notice, visitez notre page de produits sur tptoys.com



AVERTISSEMENT!

CE PRODUIT COMPREND DES PETITES PIÈCES ET NE CONVIENT PAS POUR DES ENFANTS DE MOINS DE 36 MOIS TANT QU'IL N'EST PAS COMPLÈTEMENT MIS EN PLACE.

LE JEU DOIT ÊTRE INSTALLÉ PAR UN ADULTE AVANT L'UTILISATION. LES ENFANTS NE DOIVENT UTILISER LE PRODUIT QU'UNE FOIS CORRECTEMENT MONTÉ.

LES ENFANTS DOIVENT ÊTRE SURVEILLÉS PAR UN ADULTE.

ÉLIMINER L'EMBALLAGE COMPLET AVANT DE DONNER LE PRODUIT À VOS ENFANTS.

CONSERVER L'EMBALLAGE POUR USAGE ULTÉRIEUR.

POUR USAGE DOMESTIQUE SEULEMENT. PEUT ÊTRE UTILISÉ À L'INTÉRIEUR ET À L'EXTÉRIEUR.

NE DOIT ÊTRE UTILISÉ QUE PAR UNE PERSONNE. RISQUE DE COLLISION NE PAS PORTER DES CHAUSSURES EN SAUTANT.

TOUJOURS SAUTER AU CENTRE DU TAPIS DE SAUT. NE PAS MANGER EN SAUTANT.

NE PAS QUITTER LE TRAMPOLINE EN SAUTANT.

NE PAS UTILISER LE TRAMPOLINE QUAND LE TAPIS DE SAUT EST MOUILLÉ.

VIDER LES POCHEs ET NE RIEN TENIR ENTRE LES MAINS AVANT D'UTILISER LE TRAMPOLINE.

NE PAS UTILISER LE TRAMPOLINE EN CONTINU (FAIRE DES PAUSES RÉGULIÈREMENT).

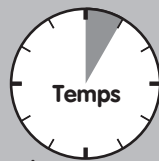
NE PAS UTILISER LE TRAMPOLINE EN CAS DE VENT FORT; IL FAUT LE SÉCURISER.

CE PRODUIT EST CONÇU POUR DES ENFANTS À PARTIR DE 12 MOIS et +.

POIDS MAXIMUM DE L'UTILISATEUR 25 KG.



x1



Temps
de montage
1 h.



FR

IMPORTANT LIRE LE MANUEL AVANT D'UTILISER LE PRODUIT

Nous vous remercions d'avoir acheté ce trampoline. Le trampoline a été conçu et fabriqué de manière à offrir de nombreuses années de plaisir et des possibilités d'entraînement, **mais lire ce manuel consciencieusement et complètement au bénéfice de la sécurité de votre enfant avant de monter et utiliser votre trampoline.** Ensuite, conserver ce manuel pour usage ultérieur.



Avertissements!

- Il ne doit être utilisé que par une personne. Risque de collision.
- Les enfants doivent être surveillés par des adultes - Toujours surveiller les enfants quand ils jouent sur le trampoline.
- Les utilisateurs ne doivent pas utiliser le trampoline d'une manière inappropriée ou dangereuse.
- Ne pas essayer des sauts périlleux.
- Utiliser le trampoline sans chaussures.
- Ne pas utiliser le trampoline quand le tapis de saut est mouillé.
- Toujours sauter au centre du tapis de saut.
- Ne pas quitter le trampoline en sautant.
- Ne pas manger en sautant.
- Ne pas utiliser le trampoline quand le tapis de saut est mouillé.
- Ne pas utiliser le trampoline en continu (faire des pauses régulièrement).
- Une maintenance régulière est nécessaire.
- Le fait de négliger la maintenance régulière, ceci peut mener à des risques pour l'utilisateur.
- Contrôler si tous les écrous et boulons sont bien serrés, sinon les resserrer.
- Vérifier s'il y a des arêtes vives sur toutes les surfaces et les remplacer, si besoin.
- Ne pas porter de vêtements avec des cordelettes, crochets, œillets, boucles ou autres.
- Ne pas utiliser en cas de vent fort.
- Dans certains pays, il est recommandé de stocker le trampoline à l'intérieur pendant la saison hivernale.
- L'éloigner du feu.
- Il faut remplacer le tapis de saut tous les 2 ans.
- Conserver le manuel de maintenance.

MISE EN PLACE

1. Il faut que le trampoline soit mis en place par un adulte.
2. Il faut le mettre en place selon la notice de montage.
3. La mise en place est plus facile avec un assistant.
4. Faites attention lors de la mise en place, car des arrêts vives et des petites pièces métalliques peuvent être produites lors du processus de fabrication. Il est également recommandé de porter des gants pour protéger les mains.
5. Si des pièces manquent, il ne faut pas utiliser le trampoline jusqu'à ce que les pièces de rechange arrivent.
6. Toutes les modifications au jouet, entre autres le changement ou l'addition d'accessoires ne doit s'effectuer qu'en observant nos instructions. Si cela n'est pas respecté, la garantie cesse et notre produit peut devenir non sûr.
7. Conserver la notice de montage et le manuel de maintenance et d'utilisation sûre pour l'utilisation ultérieure.

PLANIFICATION DU SITE

1. Installer le trampoline à un endroit bien éclairé.
2. Ne pas installer le trampoline sur une surface dure, telle que par ex. du béton.
3. Installer le trampoline sur une surface amortissante telle que par ex. de l'herbe, des copeaux de bois, du sable, du caoutchouc ou des composés synthétiques.
4. S'assurer que le trampoline soit installé sur une surface plane.
5. S'assurer qu'un espace libre sûr pour jouer (voir à la page 4) est garanti.
6. Prévoir une distance additionnelle des câbles, branches, murs, clôtures et aux autres dangers possibles.
7. Ne pas installer le trampoline au-dessus d'autres objets et ne stocker rien en-dessous du trampoline.
8. Éloigner du feu.
9. Démontez le trampoline et le stocker d'une manière sûre quand il faut s'attendre à des vents forts.

ENTRETIEN ET MAINTENANCE

Un mauvais entretien ou un manque de soin peuvent conduire à une usure prématurée du trampoline. Veuillez respecter ces instructions d'entretien pour assurer que votre trampoline reste sûr et soit conservé le plus longtemps possible.

DÉGRADATION DU TISSU

1. Nettoyer le tapis de saut du trampoline seulement avec une éponge douce pour prévenir l'usure anticipée des tissus.
2. Éviter d'utiliser du savon ou des détergents; ils peuvent endommager les textiles.
3. Essuyer l'eau de pluie restant à l'aide de chiffon absorbant.
4. Enlever les chaussures et des objets pointus tels que des boucles de ceinture avant d'utiliser le trampoline.
5. En certains pays la charge de neige et les températures très basses peuvent endommager le trampoline au cours de la saison hivernale. Il est recommandé d'enlever la neige et de stocker le trampoline à l'intérieur.

CONTRÔLES DE SÉCURITÉ

1. Vérifier avant et après l'utilisation si le trampoline présente des dommages de composants qui peuvent s'être produits pendant la période d'utilisation ou par les conditions d'environnement et météorologiques.
2. Remplacer immédiatement toutes les pièces usées, défectueuses ou manquantes, mais seulement par des pièces de rechange de la société TP Toys.
3. Vérifier si tous les écrous et boulons sont bien serrés, sinon bien les serrer.
4. Vérifier toutes les surfaces s'il y a des arête vives et en saillie.
5. Contrôler s'il y a des corps étrangers sur la surface du tapis de saut et les enlever.
6. N'utiliser que des accessoires fabriqués par la société TP Toys avec et sur vos trampolines.

DE



TP208

TP Früher Spaß mit dem Kleinkinder-Trampolin

Instructions for assembly, maintenance and safe use.

Wir streben ständig danach, unsere Aufbauanleitung zu verbessern. Die aktuelle Version dieser Anleitung für Aufbau, Wartung und sichere Verwendung zu lesen, besuchen Sie bitte die Produktseite unter tptoys.com



WARNUNG!

DIESES PRODUKT ENTHÄLT KLEINE TEILE UND IST NICHT FÜR KINDER UNTER 36 MONATEN GEEIGNET, BEVOR ES NICHT VOLLSTÄNDIG AUFGEBAUT IST.

DAS SPIELZEUG MUSS VOR GEBRAUCH VON EINEM ERWACHSENEN AUFGEBAUT WERDEN. KINDER DÜRFEN DAS PRODUKT ERST VERWENDEN, WENN ES ORDNUNGSGEMÄSS AUFGEBAUT IST.

KINDER MÜSSEN VON EINEM ERWACHSENEN BEAUF SICHTIGT WERDEN.

ENTFERNEN SIE DIE GESAMTE VERPACKUNG, BEVOR SIE DAS PRODUKT IHREN KINDERN GEBEN.

BEWAHREN SIE DIE VERPACKUNG ZUR SPÄTEREN VERWENDUNG AUF.

NUR FÜR DEN HAUSGEBRAUCH. KANN DRINNEN UND DRAUSSEN VERWENDET WERDEN.

DARF NUR VON EINER PERSON BENUTZT WERDEN. KOLLI-

SIONSGEFAHR BEIM SPRINGEN KEINE SCHUHE TRAGEN. IMMER IN DIE MITTE DES SPRUNGTUCHS SPRINGEN. BEIM SPRINGEN NICHT ESSEN.

DAS TRAMPOLIN NICHT MIT EINEM SPRUNG VERLASSEN.

DAS TRAMPOLIN NICHT VERWENDEN, WENN DAS SPRUNGTUCH NASS IST.

VOR DEM GEBRAUCH DES TRAMPOLINS TASCHEN LEEREN UND NICHTS IN DEN HÄNDEN HALTEN.

DAS TRAMPOLIN NICHT KONTINUIERLICH VERWENDEN (REGELMÄSSIG PAUSEN MACHEN).

BEI STARKEN WINDVERHÄLTNISSEN DARF DAS TRAMPOLIN NICHT VERWENDET WERDEN; ES MUSS GESICHERT WERDEN. DIESES PRODUKT IST FÜR KINDER AB 12+ MONATEN KONZIPERT.

MAXIMALES GEWICHT DES VERWENDERS 25 KG



x1



Aufbauzeit

1 Std.



FR

WICHTIG: LESEN SIE DAS HANDBUCH VOR DER VERWENDUNG DURCH

Vielen Dank, dass Sie dieses Trampolin gekauft haben. Das Trampolin wurde so konzipiert und hergestellt, dass es viele Jahre Freude und Übungsmöglichkeiten bietet, **aber lesen Sie zum Nutzen und zur Sicherheit Ihres Kindes dieses Handbuch sorgfältig und vollständig durch, bevor Sie Ihr Trampolin aufbauen und verwenden.** Bewahren Sie dieses Handbuch dann zur späteren Verwendung auf.



Warnungen!

- | Darf nur von einer Person benutzt werden. Kollisionsgefahr.
- Kinder müssen von Erwachsenen beaufsichtigt werden - Beaufsichtigen Sie die Kinder immer, wenn sie auf dem Trampolin spielen.
- Die Benutzer dürfen das Trampolin nicht in unangemessener oder gefährlicher Art und Weise verwenden.
- Keine Saltos versuchen.
- Trampolin ohne Schuhe benutzen.
- Trampolin nicht verwenden, wenn das Sprungtuch nass ist.
- Immer in der Mitte des Sprungtuchs springen.
- Das Sprungtuch nicht mit einem Sprung verlassen.
- Beim Springen nicht essen.
- Trampolin nicht verwenden, wenn das Sprungtuch nass ist.
- Das Trampolin nicht kontinuierlich verwenden (regelmäßig Pausen machen).
- Regelmäßige Wartung ist erforderlich.
- Das Vernachlässigen der regelmäßigen Wartung kann zu Risiken für den Benutzer führen.
- Prüfen Sie, ob alle Muttern und Bolzen fest angezogen sind und ziehen Sie diese gegebenenfalls fest an.
- Prüfen Sie alle Oberflächen auf scharfe Kanten und Tauschen Sie diese gegebenenfalls aus.
- Auf dem Trampolin keine Kleidung mit Kordelzügen, Haken, Ösen, Schnallen oder ähnlichem tragen.
- Nicht bei starken Windverhältnissen verwenden.
- In einigen Ländern wird empfohlen, das Trampolin während der Wintersaison drinnen zu lagern.
- Von Feuer fernhalten.
- Das Sprungtuch sollte alle 2 Jahre ausgetauscht werden.
- Bewahren Sie das Wartungshandbuch auf.

AUFBAU

1. Das Trampolin muss von einem Erwachsenen aufgebaut werden.
2. Es muss entsprechend der Aufbauanleitung aufgebaut werden.
3. Mit einem Helfer ist der Aufbau einfacher.
4. Gehen Sie beim Aufbau vorsichtig vor, da beim Herstellungsprozess manchmal scharfe Kanten und kleine Metallteile entstehen können. Es wird ebenfalls empfohlen, Handschuhe zu tragen, um die Hände vor Klemmstellen zu schützen.
5. Sollten Teile fehlen, darf das Trampolin nicht verwendet werden, bis die Ersatzteile eintreffen.
6. Alle Änderungen an diesem Spielzeug u.a. die Änderung oder das Hinzufügen von Zubehörteilen darf nur unter Einhaltung unserer Anleitung erfolgen. Sollte dies nicht beachtet werden, erlischt unsere Garantie und unser Produkt kann dadurch unsicher werden.
7. Bewahren Sie die Anleitung für Aufbau, Wartung und sichere Verwendung für künftige Verwendung auf.

STANDORT-PLANUNG

1. Stellen Sie das Trampolin an einem gut beleuchteten Ort auf.
2. Stellen Sie das Trampolin nicht auf einer harten Oberfläche, wie z.B. Beton auf.
3. Stellen Sie das Trampolin auf einer stoßdämpfenden Oberfläche, wie z.B. Gras, Holzschnitzel, Sand, Gummi oder synthetischen Verbindungen auf.
4. Stellen Sie sicher, dass das Trampolin auf einer ebenen Fläche aufgestellt wird.
5. Stellen Sie sicher, dass ein sicherer Freiraum zum Spielen (s. Seite 4) gewährleistet wird.
6. Sorgen Sie für zusätzlichen Abstand zu Kabeln, Ästen, Wänden, Zäunen und anderen möglichen Gefahrenstellen.
7. Stellen Sie das Trampolin nicht auf andere Gegenstände obendrauf und lagern Sie nichts unter dem Trampolin.
8. Von Feuer fernhalten.
9. Bauen Sie das Trampolin auseinander und lagern Sie es sicher ein, wenn starke Winde zu erwarten sind.

PFLEGE UND WARTUNG

Unsachgemäße Wartung oder mangelnde Pflege können dazu führen, dass Ihr Trampolin frühzeitig kaputt geht. Bitte befolgen Sie diese Pflegeanleitung, um sicherzustellen, dass Ihr Trampolin sicher bleibt und so lange wie möglich hält.

GEWEBE-ZERSETZUNG

1. Reinigen Sie das Sprungtuch des Trampolins ausschließlich mit einem weichen Schwamm, um vorzeitigem Verschleiß der Textilien vorzubeugen.
2. Vermeiden Sie die Verwendung von Seife oder Reinigungsmitteln; diese können die Textilien beschädigen.
3. Wischen Sie das verbleibende Regenwasser mit einem saugfähigen Tuch auf.
4. Schuhe und scharfe Gegenstände wie Gürtelschnallen vor der Verwendung des Trampolins ausziehen.
5. In einigen Ländern können die Schneelast und die sehr niedrigen Temperaturen das Trampolin während der Wintersaison beschädigen. Es wird empfohlen, den Schnee zu entfernen und das Trampolin drinnen zu lagern.

SICHERHEITSKONTROLLEN

1. Überprüfen Sie das Trampolin vor und nach dem Gebrauch auf Beschädigungen von Bauteilen, die während der Gebrauchszeit und durch Umwelt- und Wetterbedingungen auftreten können.
2. Tauschen Sie alle abgenutzten, defekten oder fehlenden Teile sofort aus, jedoch nur mit Ersatzteilen der Firma TP Toys.
3. Prüfen Sie, ob alle Muttern und Bolzen fest angezogen sind und ziehen Sie diese gegebenenfalls fest an.
4. Überprüfen Sie alle Oberflächen auf scharfe und überstehende Kanten.
5. Überprüfen Sie die Oberfläche des Sprungtuchs auf fremde Gegenstände und entfernen Sie diese.
6. Verwenden Sie mit und an Ihren Trampolinen nur von TP Toys hergestellte Zubehörteile.

IT



TP208

Trampolino TP Early Fun Toddler

Istruzioni di montaggio, manutenzione e uso sicuro.

Puntiamo sempre a migliorare le nostre istruzioni di montaggio. Per consultare la versione più attuale delle presenti istruzioni di montaggio, manutenzione e uso sicuro, visitare la pagina prodotti al sito tptoys.com



AVVERTENZA!

QUESTO PRODOTTO CONTIENE PICCOLE PARTI NON ADATTE A BAMBINI CON ETÀ INFERIORE A 36 MESI MONTAGGIO FINO AL COMPLETAMENTO DEL MONTAGGIO.

QUESTO GIOCO DEVE ESSERE MONTATO DA UN ADULTO PRIMA DELL'USO. I BAMBINI NON DEVONO USARE IL DISPOSITIVO FINO AL TERMINE DELL'INSTALLAZIONE.

È NECESSARIA LA SUPERVISIONE DI UN ADULTO.

RIMUOVERE TUTTI GLI IMBALLAGGI PRIMA DI FORNIRE ACCESSO AI BAMBINI.

CONSERVARE L'IMBALLAGGIO PER CONSULTAZIONE FUTURA. SOLO PER USO DOMESTICO. SOLO PER USO ALL'INTERNO E ALL'ESTERNO.

UN SOLO UTENTE PER VOLTA. PERICOLO DI COLLISIONE.

NON INDOSSARE LE SCARPE DURANTE L'USO.

SALTARE SEMPRE AL CENTRO DEL TAPPETO.

NON CONSUMARE CIBI DURANTE I SALTI.

NON USCIRE DAL DISPOSITIVO CON UN SALTO.

NON USARE IL TAPPETO SE BAGNATO.

SVUOTARE TASCHE E MANI PRIMA DI USARE IL TRAMPOLINO.

LIMITARE IL TEMPO DI UTILIZZO CONTINUO (FARE DELLE PAUSE REGOLARI).

NON USARE IN CONDIZIONI DI VENTO FORTE E FISSARE IL TRAMPOLINO.

QUESTO PRODOTTO È DESTINATO ALL'USO DA PARTE DI BAMBINI A PARTIRE DA 12 MESI E OLTRE.

PESO MASSIMO PER UTENTE 25 KG



x1



Tempo di
costruzione

di 1 ore





IMPORTANTE: LEGGERE IL MANUALE PRIMA DI INIZIARE

Grazie per aver acquistato questo trampolino. Il trampolino è stato progettato e realizzato per garantire innumerevoli anni di divertimento ed esercizio, **tuttavia per la salute e la sicurezza del bambino, si prega di leggere attentamente questo manuale prima di montarlo e usarlo.** Si prega inoltre di conservare il manuale a scopo di consultazione futura.



Avvertenze!

- Un solo utente per volta. Pericolo di collisione.
- Supervisione del bambino da parte di un adulto - Mentre giocano sul trampolino, i bambini devono essere sempre sorvegliati.
- Gli utenti non devono usare il trampolino in modo inadeguato o pericoloso.
- Non tentare salti mortali.
- Saltare senza scarpe.
- Non usare il tappeto se bagnato.
- Saltare sempre al centro del tappeto.
- Non uscire dal dispositivo con un salto.
- Non consumare cibi durante i salti.
- Non usare il tappeto se bagnato.
- Limitare il tempo di utilizzo continuo (fare delle pause regolari).
- È necessaria una manutenzione regolare. Non effettuare la manutenzione regolare può causare rischi per gli utenti.
- Verificare il serraggio di tutti i dadi e i bulloni e serrarli se necessario.
- Verificare la presenza di angoli appuntiti e riparare se necessario.
- Indossare abiti privi di cordoncini, ganci, fori, fibbie o qualsiasi cosa possa restare aganciata al trampolino.
- Non usare in presenza di vento forte.
- In alcuni paesi, durante l'inverno, è suggeribile stivare il trampolino all'interno.
- Tenere lontano dal fuoco.
- Sostituire il tappeto ogni 2 anni.
- Conservare il manuale di istruzioni per la manutenzione.

MONTAGGIO

1. Il trampolino deve essere montato da un adulto.
2. Il trampolino deve essere montato secondo quanto stabilito nelle istruzioni di montaggio.
3. Per facilitare il montaggio, prevedere di coinvolgere una seconda persona.
4. Si prega di fare attenzione durante il montaggio, poiché dal processo di produzione possono risultare eventuali spigoli vivi e piccoli scarti di lavorazione dei metalli. Si suggerisce inoltre di usare appositi guanti per evitare di pungersi.
5. Qualora mancassero dei componenti, il trampolino non deve essere usato finché questi saranno stati nuovamente installati.
6. Qualsiasi modifica a questo gioco, incluse la sostituzione o il cambio di un accessorio, deve essere effettuata d'intesa con le nostre istruzioni. In caso contrario, la garanzia si estinguerà e il prodotto potrebbe risultare non più sicuro.
7. Conservare le istruzioni di montaggio, manutenzione e uso sicuro per la consultazione futura.

PIANIFICAZIONE DELLA POSTAZIONE

1. Posizionare il trampolino su un'area sufficientemente pianeggiante.
2. Non posizionare il trampolino su una superficie dura, come il cemento.
3. Posizionare il trampolino su una superficie in grado di assorbire gli impatti, come erba, trucioli, sabbia, gomma o composti sintetici.
4. Garantire che il trampolino sia su una superficie livellata.
5. Garantire che sia possibile preservare un'area di gioco libera e sicura (si veda a pagina 4).
6. Garantire che ci sia distanza sufficiente da fili, rami di alberi, pareti, recinzioni e altri possibili pericoli.
7. Non posizionare il trampolino in cima ad altri oggetti, né stivare nulla al di sotto di esso.
8. Tenere lontano dal fuoco.
9. Smontare il trampolino e riporlo quando si prevede l'arrivo di venti forti.

CURA E MANUTENZIONE

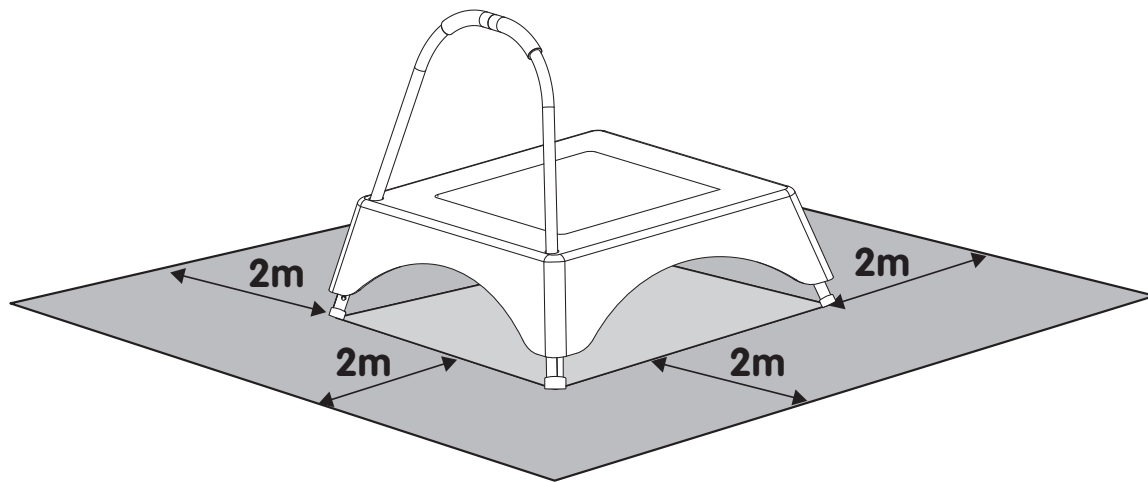
Una manutenzione non idonea o la mancanza di cura possono causare un deterioramento prematuro del trampolino. Si prega di seguire le istruzioni di cura per garantire che il trampolino resti sicuro e duri il più a lungo possibile.

DETERIORAMENTO DEL TESSUTO

1. Pulire il tappeto del trampolino con una spugna soffice, esclusivamente per evitare che i tessuti si usurino troppo presto.
2. Evitare l'uso di saponi o detersivi troppo forti, poiché possono danneggiare i tessuti.
3. Asciugare con un panno assorbente l'acqua eventualmente accumulatasi dopo la pioggia.
4. Prima di usare il trampolino togliere le scarpe, nonché oggetti appuntiti come le fibbie di cinture.
5. In alcuni paesi, durante l'inverno, il carico di neve e le bassissime temperature possono danneggiare il trampolino. Si suggerisce di rimuovere la neve e di stivare il trampolino all'interno.

CONTROLLI DI SICUREZZA

1. Ispezionare il trampolino prima e dopo l'uso alla ricerca di deterioramento dei componenti, dovuto all'uso e alle condizioni ambientali e meteorologiche.
2. Sostituire immediatamente le parti usurate, difettose o mancanti, esclusivamente con ricambi originali TP Toys.
3. Verificare regolarmente il serraggio di tutti i dadi e i bulloni e regolare se necessario.
4. Verificare la presenza di angoli appuntiti e sporgenti sulle superfici.
5. Verificare la presenza di oggetti estranei sul tappeto e rimuoverli.
6. Con o sul trampolino, usare esclusivamente accessori originali TP Toys.



Safe play free space area

The safe play area refers to the zone extending 200cm around the toy on all sides. The safe play area must be free from all obstacles.

Espace de jeu libre et sûr

L'espace de jeu libre et sûr se réfère à l'espace qui s'étend de 200 cm sur tous les côtés autour du jouet. Il faut que l'espace de jeu sûr soit libre de tout obstacle.

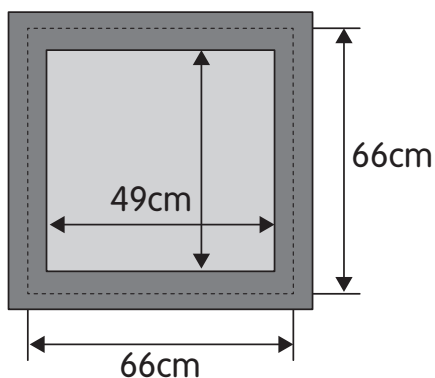
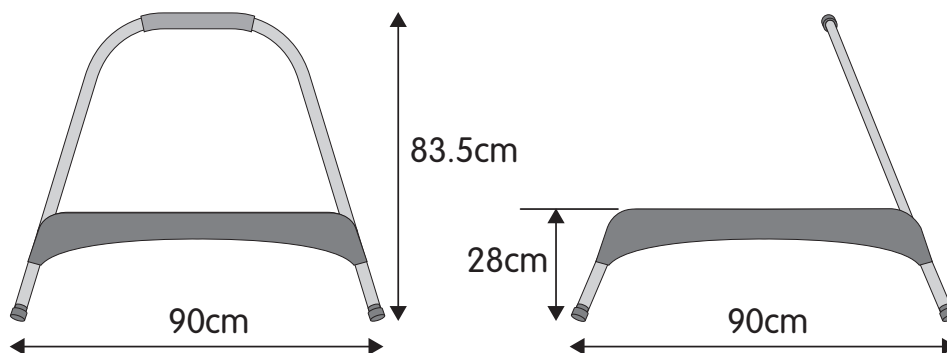
Sichere freie Spielfläche

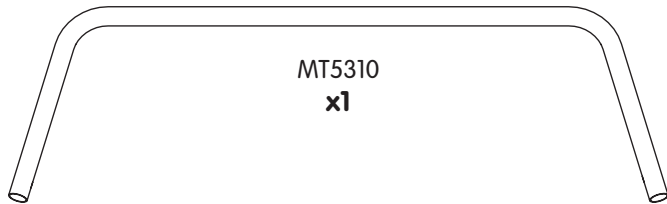
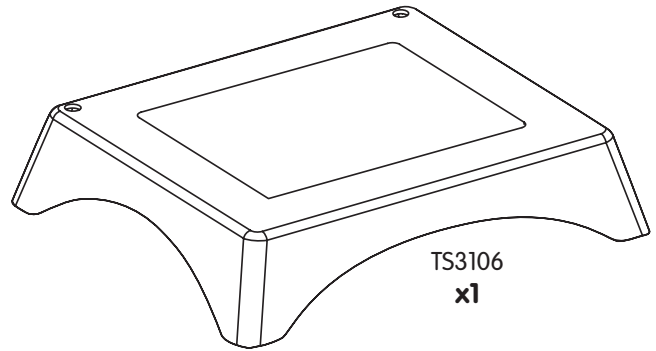
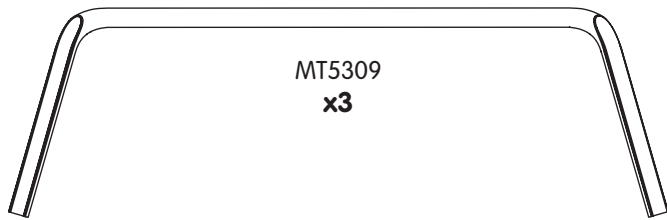
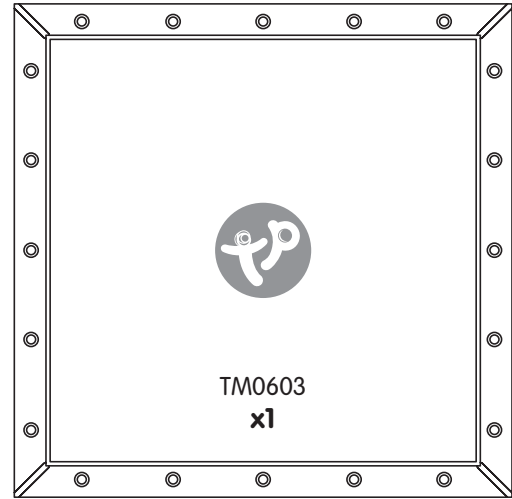
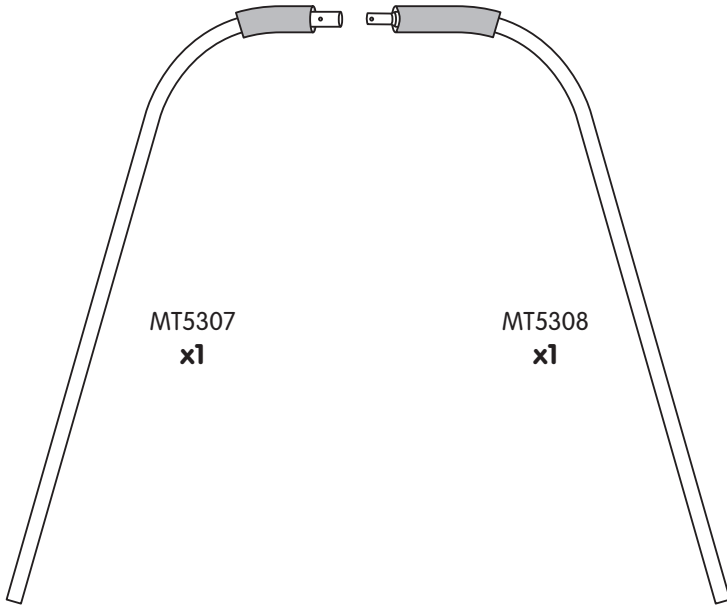
Die sichere freie Spielfläche bezieht sich auf den Bereich, der sich 200cm nach allen Seiten um das Spielzeug ausdehnt. Die sichere Spielfläche muss frei von jeglichen

Area di gioco libera e sicura

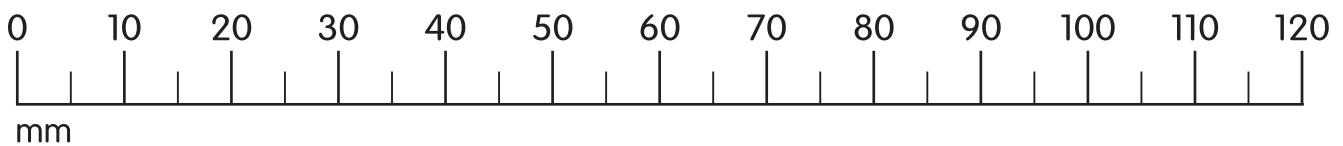
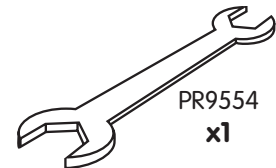
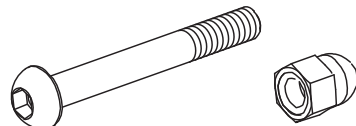
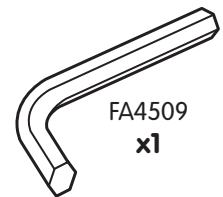
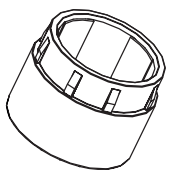
Con il termine "area di gioco sicura" si intende una zona che va da 200 cm oltre il gioco, su tutti i lati. L'area di gioco sicura deve essere priva di qualsiasi ostacolo.

Dimensions/ Dimensions/ Abmessungen/ Dimensioni

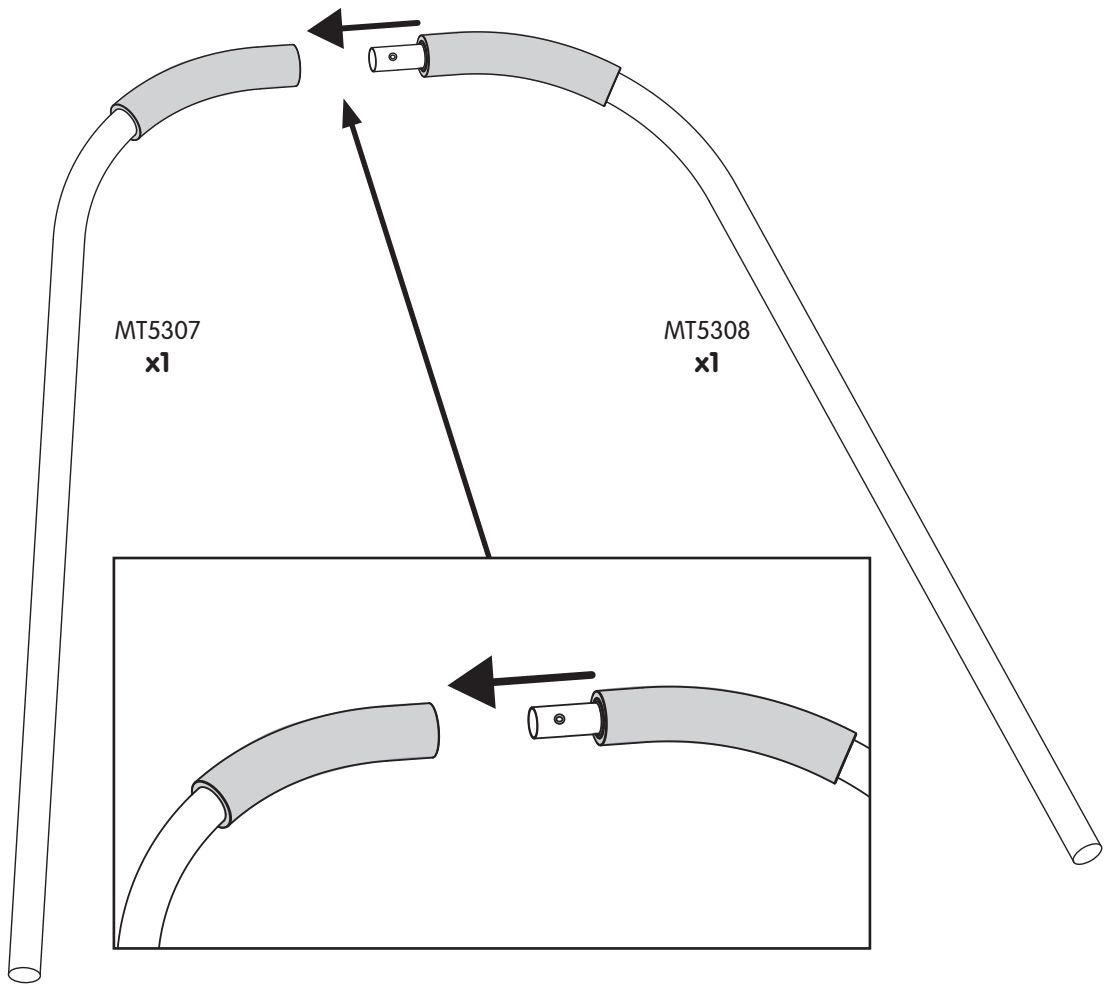




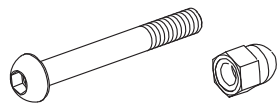
SP3208



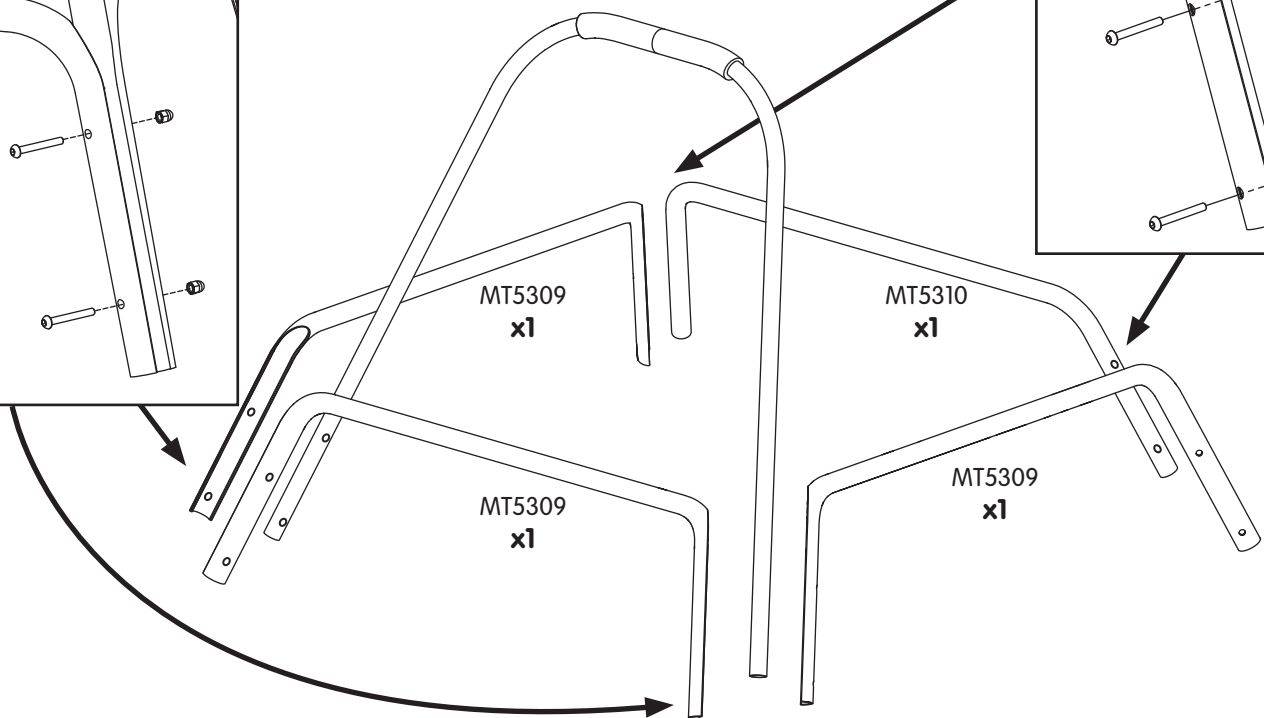
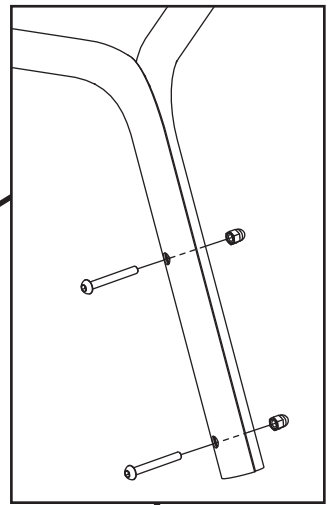
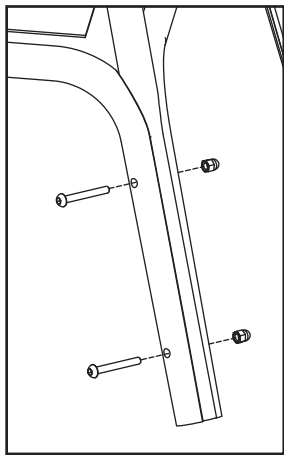
1



2



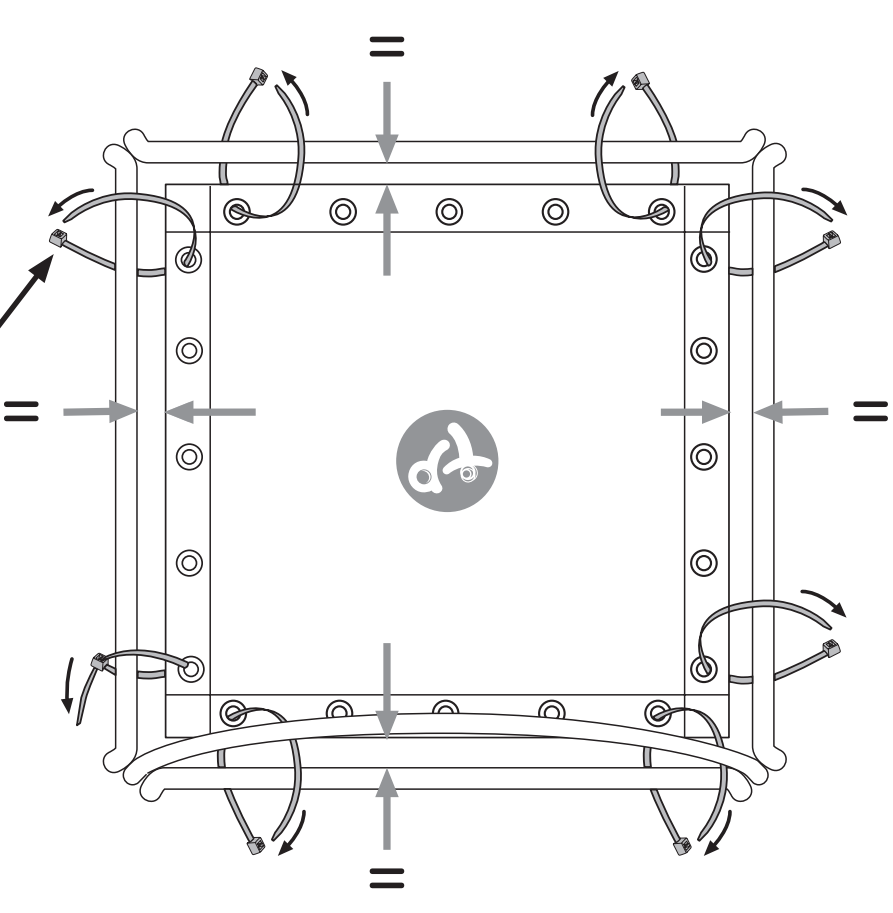
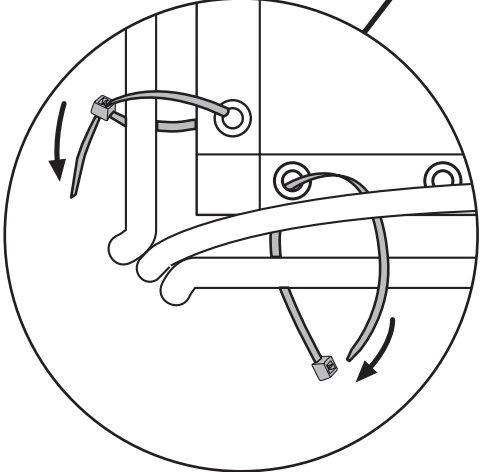
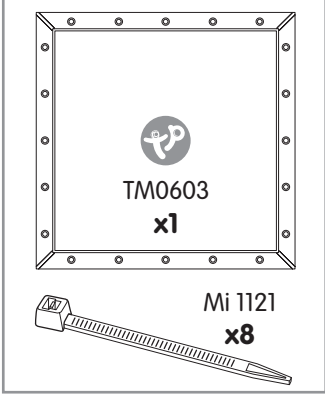
M6 x 38mm x8
FA2834



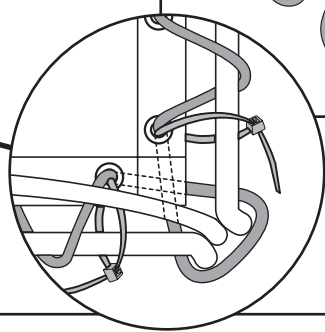
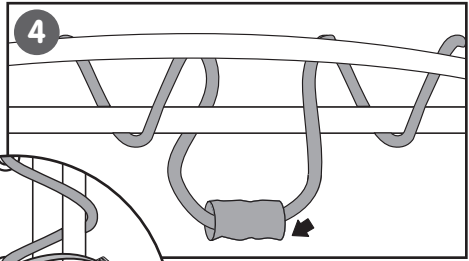
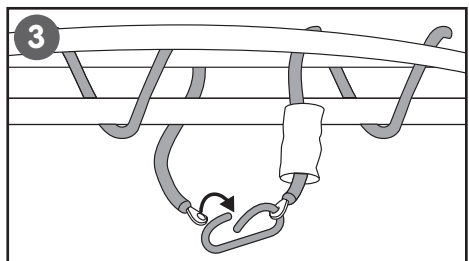
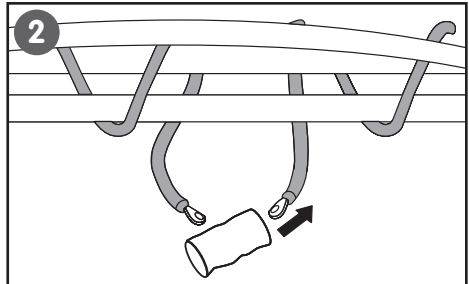
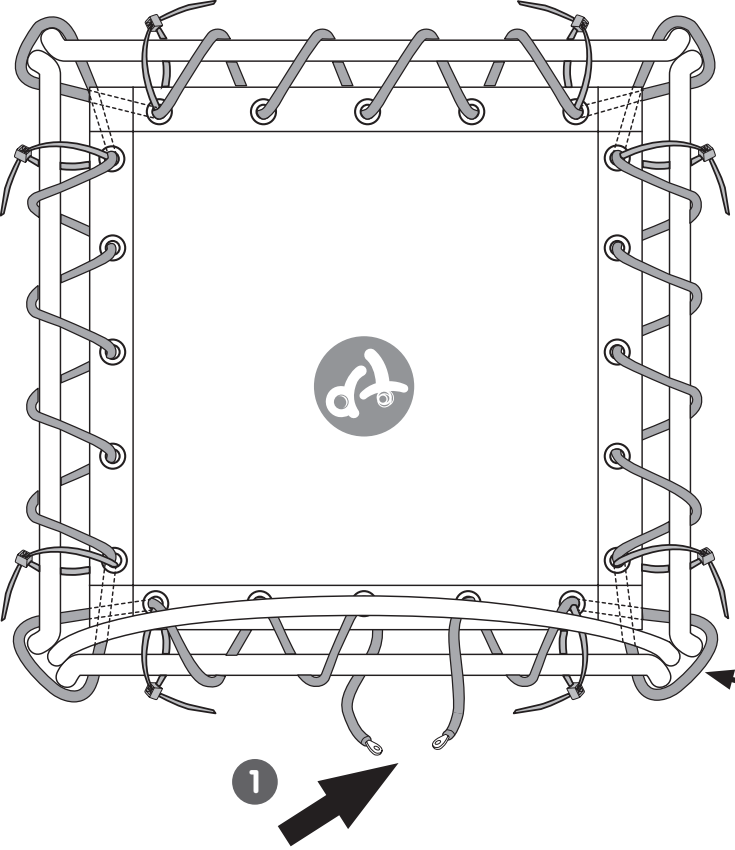
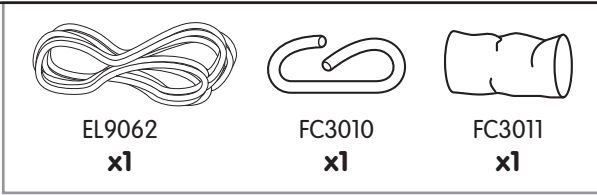
6

TP Early Fun Toddler Trampoline

3



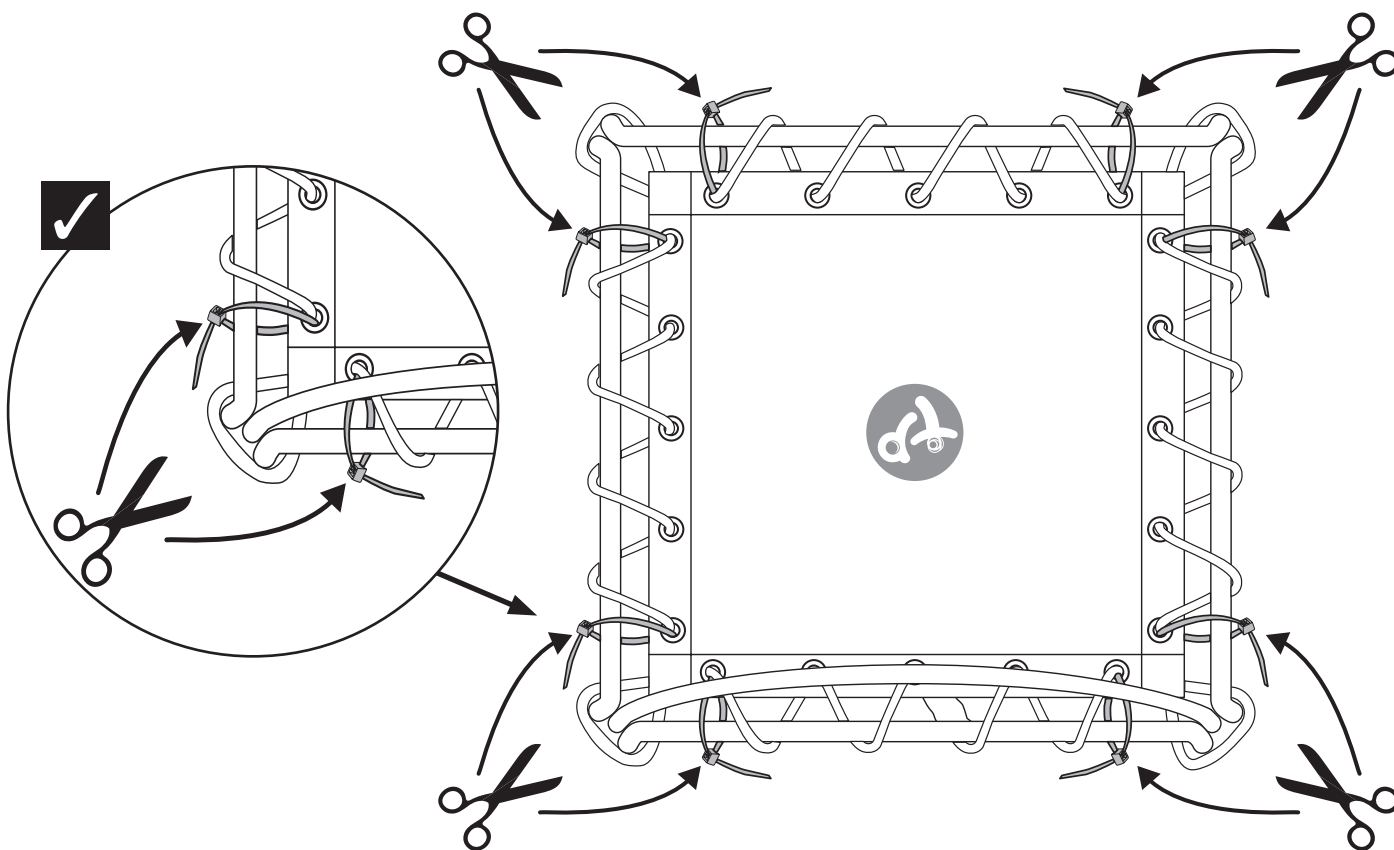
4



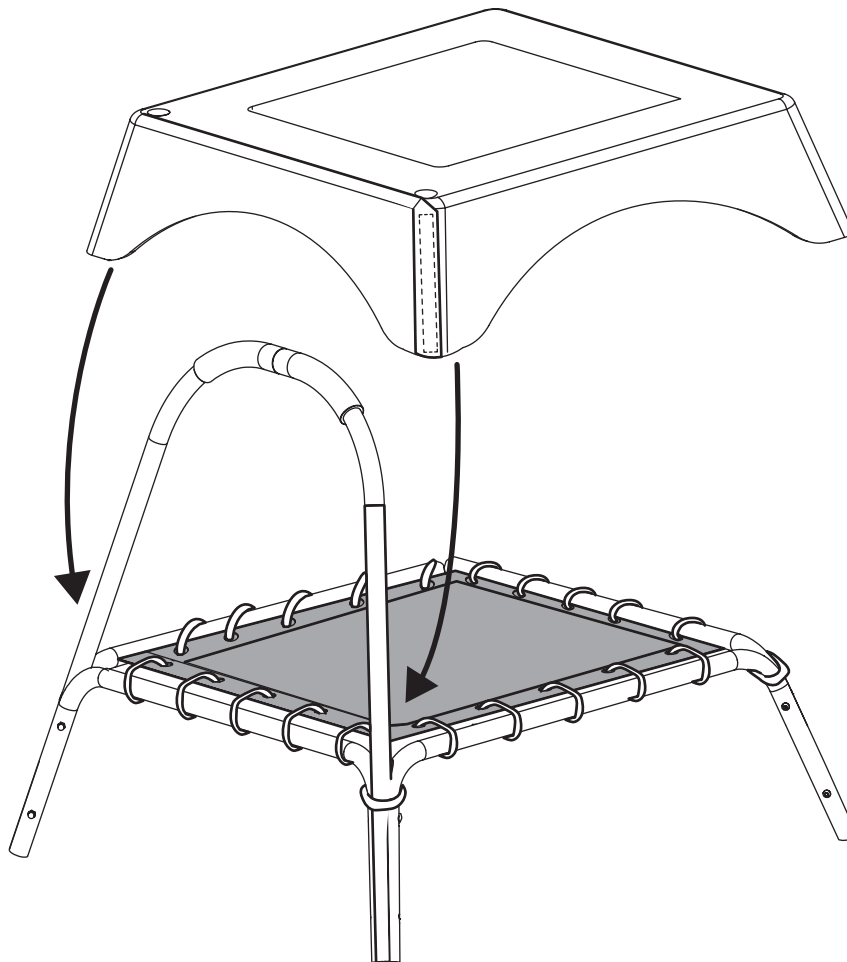
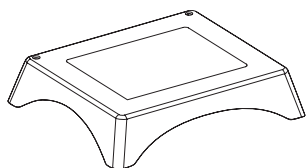
7

TP Early Fun Toddler Trampoline

5



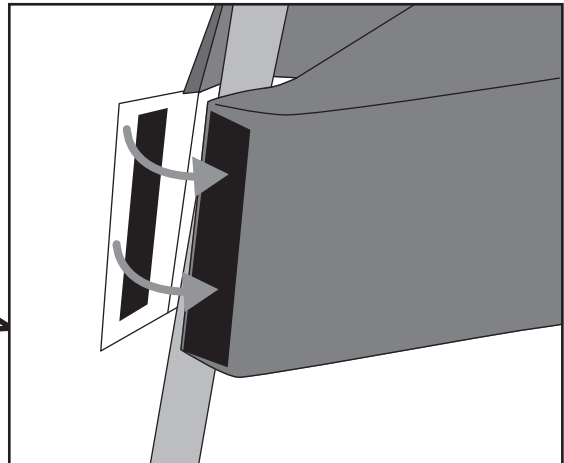
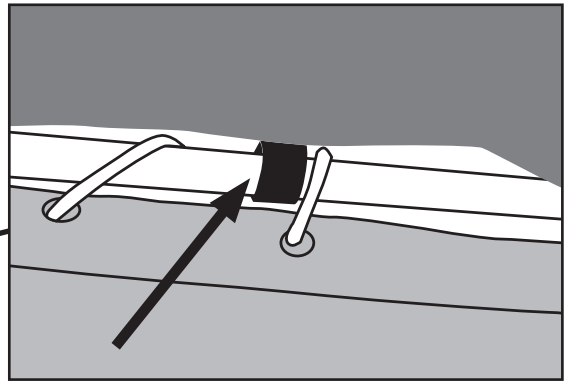
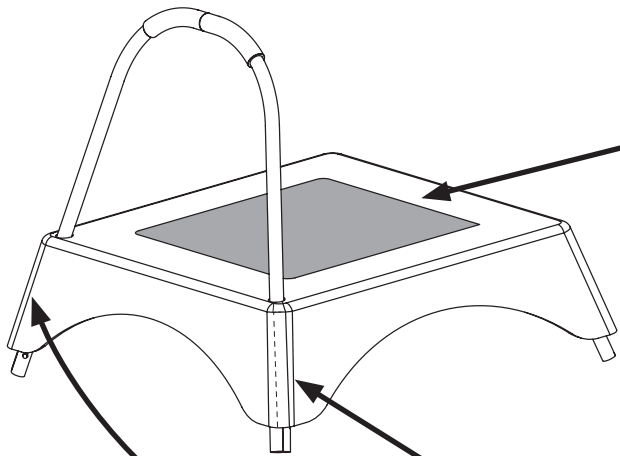
6



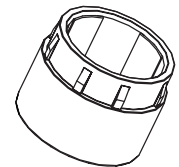
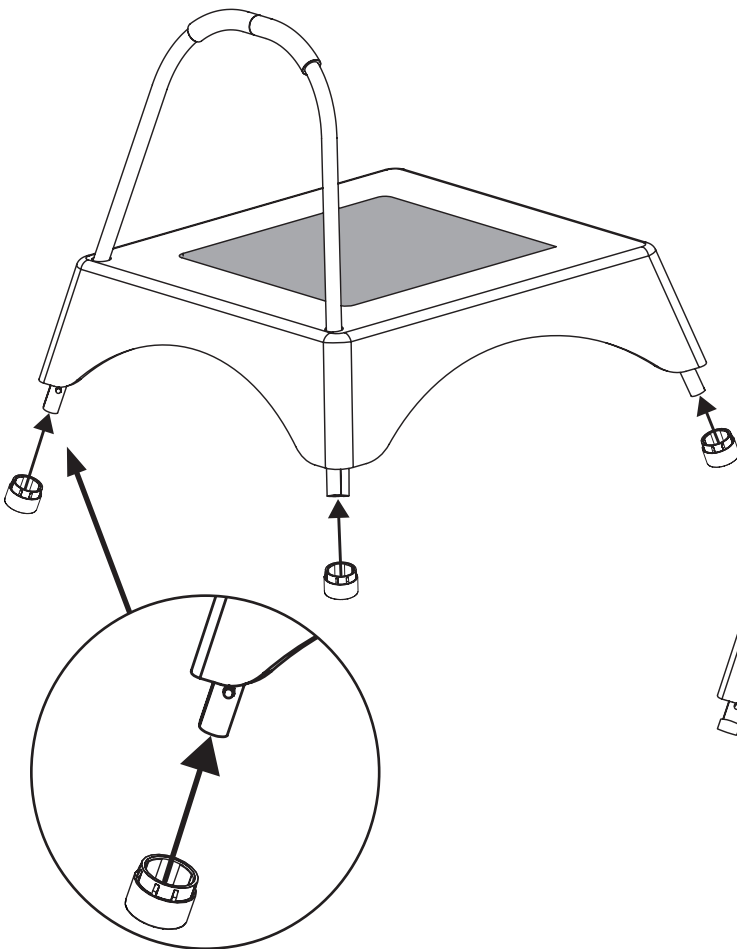
8

TP Early Fun Toddler Trampoline

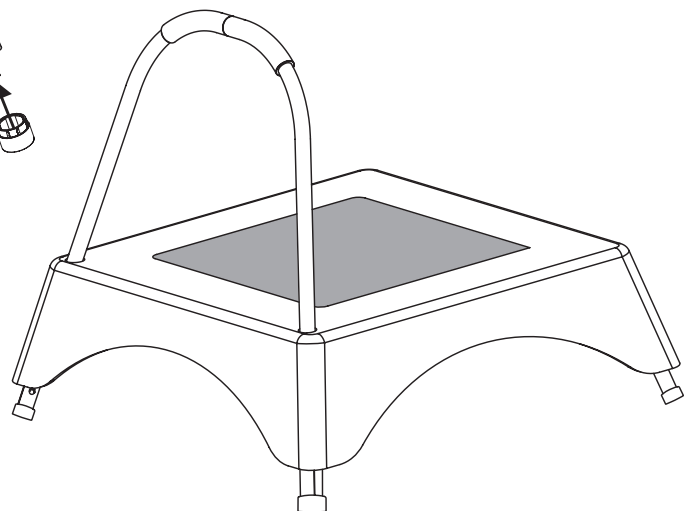
7



8



PM9951
x4



9

TP Early Fun Toddler Trampoline



Thank you

Thank you for purchasing this product.

For Customer Service and help with your product please email info@ritter.ch

Merci beaucoup

Merci pour votre achat.

Pour des informations ou des demandes de renseignements, veuillez contacter notre service clientèle à l'adresse email info@ritter.ch

Vielen Dank

Vielen Dank für Ihren Einkauf.

Für Informationen und Anfragen steht Ihnen unser Kundendienst unter info@ritter.ch zur Verfügung.

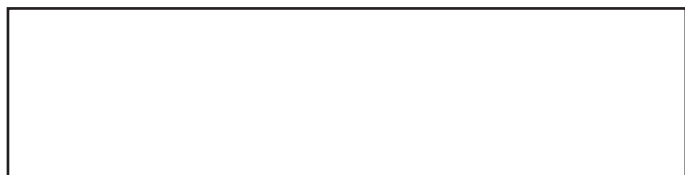
Grazie

Grazie per il vostro acquisto.

Per informazioni e richieste, si prega di contattare il nostro servizio clienti all'indirizzo email info@ritter.ch

Product Batch No is:

N° de charge du produit est / Produkt-Chargennr. lautet / Lotto numero TP è



Mookie France

Espace Mistral B, 375 avenue du Mistral,
13600 La Ciotat, France

Robovision Ltd t/a TP Toys protects their unique designs worldwide with patents and design registrations. For full information on the intellectual property relating to TP products please visit www.tptoys.com/intellectualproperty

Robovision Ltd protège ses designs uniques au monde avec des brevets, marques et dépôts de dessins. Pour plus d'informations sur la propriété intellectuelle de Robovision Ltd, consultez www.tptoys.com/intellectualproperty

Distributed by:

Ritter Products AG

Dägermoos 5

CH-5015 Erlinsbach SO

Mail: info@ritter.ch

Tel: 062 / 287 33 77

Webpage: www.ritter.ch

Robovision Ltd schützt seine einzigartigen Designs weltweit mit Patent-, Marken- und Designregistrierungen. Für weitere Informationen zu dem geistigen Eigentum von Robovision Ltd besuchen Sie www.tptoys.com/intellectualproperty

Robovision Ltd protegge i loro design esclusivi in tutto il mondo con brevetti, marchi commerciali e registrazioni di progetti. Para obtener más información sobre la propiedad intelectual de Robovision Ltd., visite www.tptoys.com/intellectualproperty

Instruction Part No: IN0208CH Issue-A 10/21